

# Контрольно-оценочные средства для проведения текущего контроля

## по ОП.03 Инженерная графика (2 курс, 4 семестр 2023-2024 уч. г.)

### Текущий контроль №1

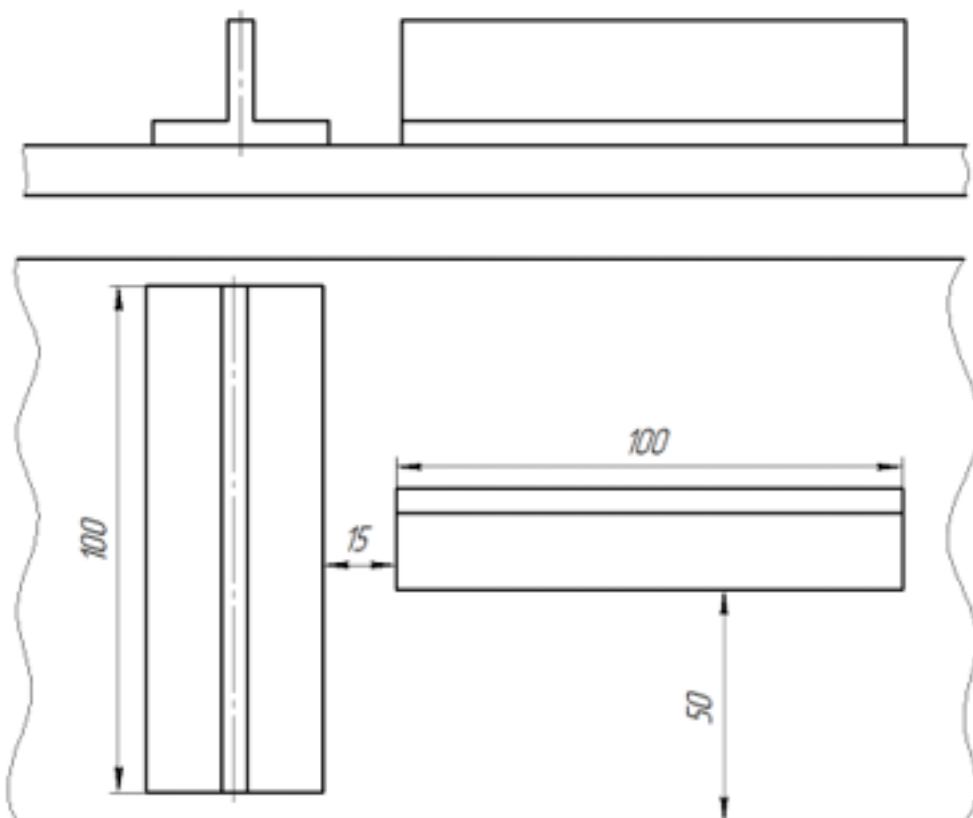
**Форма контроля:** Практическая работа (Сравнение с аналогом)

**Описательная часть:** Графическая работа

#### Задание №1

Выполнить практическую работу по теме: "Заклепочное соединение" по вариантам:

1. Начертить заклепочное соединение листового проката прямоугольного профиля с тавром и уголком;
2. Рассчитать требуемые диаметры и длины заклепок;
3. Определить количество заклепочных швов и шаг каждого шва;
4. Определить общее количество заклепок;
5. Составить спецификацию соединения;
6. Оформить сборочный чертеж.



Оценка	Показатели оценки
5	Практическая работа выполнена в полном объеме, в указанный срок, без ошибок.
4	Практическая работа выполнена в полном объеме, в указанный срок, с незначительными ошибками.
3	Практическая работа выполнена не в полном объеме, с отставанием от указанного срока, с незначительными ошибками.

## Текущий контроль №2

**Форма контроля:** Письменный опрос (Опрос)

**Описательная часть:** Проверочная работа

### Задание №1

Ответить на вопросы:

1. Дать определение документу «Эскиз».
2. Какие требования предъявляют к выполнению эскиза детали?
3. В какой последовательности выполняют эскиз детали?
4. Перечислить основные правила нанесения размеров на чертежах (не менее 10).
5. Описать три способа нанесения линейных размеров от баз и показать на примерах.
6. Как изображается наружная резьба (привести графический пример)?
7. Как изображается резьба в отверстии (привести графический пример)?
8. Какие данные входят в обозначение резьбы? Перечислить данные входящие в обозначение резьбы? Расшифровать обозначение резьбы: M24x1,5LH; R1
9. Какие установлены правила нанесения на чертежах графических обозначений материалов (штриховка)?
10. Как отличить разрез от вида?

Оценка	Показатели оценки

5	<p>Даны ответы на 9-10 вопросов из 10.</p> <ol style="list-style-type: none"> <li>1. Дано определение документу «Эскиз».</li> <li>2. Перечислены требования, предъявляемые к выполнению эскиза детали.</li> <li>3. Дано описание последовательности выполнения эскиза.</li> <li>4. Перечислены основные правила нанесения размеров на чертеже (не менее 6) согласно ГОСТ 2.307-2011.</li> <li>5. Перечислены 3 способа нанесения размеров от баз, приведены графические примеры.</li> <li>6. Дано описание изображения наружной резьбы (приведен графический пример) согласно ГОСТ 2.311-68.</li> <li>7. Дано описание изображения резьбы в отверстии (приведен графический пример) согласно ГОСТ 2.311-68.</li> <li>8. Описана структура обозначения резьбы.</li> <li>9. Дано описание графических обозначений материалов и правила их нанесения на чертежах согласно ГОСТ 2.306-68.</li> <li>10. Сформулировано отличие разреза от вида (отличают по штриховки).</li> </ol>
4	Даны ответы на 7-8 вопросов из 10.
3	Даны ответы на 5-6 вопросов из 10.

### Текущий контроль №3

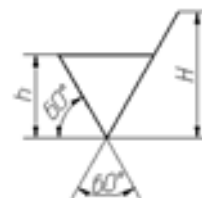
**Форма контроля:** Индивидуальное задание (Информационно-аналитический)

**Описательная часть:** Графическая работа

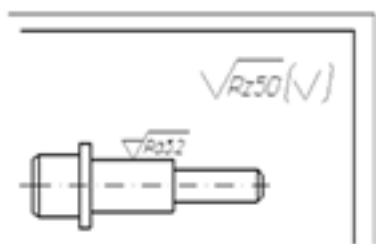
#### Задание №1

Ответить на вопросы.

1. Дать определение понятию «шероховатость поверхности».
2. Какие параметры используют при обозначении шероховатости поверхности и что такое базовая длина?
3. Что обозначает условный знак в обозначении шероховатости поверхности?



4. Где на изображении изделия размещают обозначения шероховатости поверхности?
5. Расшифровать обозначение шероховатости поверхности в правом верхнем углу чертежа. Каковы размеры и толщина линий знака в обозначении шероховатости, вынесенном в правый верхний угол чертежа?



Оценка	Показатели оценки
5	<p>Даны правильные ответы на 5 вопросов.</p> <ol style="list-style-type: none"> <li>1. Дано формально-логическое определение понятию «шероховатость поверхности» согласно ГОСТ 2.309 – 73.</li> <li>2. Перечислены параметры шероховатости поверхности и дано определение базовой длины согласно ГОСТ 2.309 – 73.</li> <li>3. Дано описание применения указанного знака в обозначении шероховатости поверхности согласно ГОСТ 2.309 – 73.</li> <li>4. Перечислены места расположения знаков шероховатости на изображении изделия согласно ГОСТ 2.309 – 73.</li> <li>5. Расшифровано обозначение шероховатости поверхности в правом верхнем углу чертежа, описаны размеры и толщина линий знака в обозначении шероховатости согласно ГОСТ 2.309 – 73.</li> </ol>
4	Даны ответы на 4 вопроса или допущены незначительные неочности.
3	Даны ответы на 3 вопроса.

## Задание №2

Выполнить эскиз детали с натуры. Предусмотрено 25 вариантов.

Оценка	Показатели оценки
5	<ol style="list-style-type: none"> <li>1. Дан анализ геометрии и размерам детали.</li> <li>2. Необходимые изображения детали для эскиза выбраны правильно по ГОСТ 2.305- 2008.</li> <li>3. Изображения детали выполнены по ГОСТ 2.305- 2008 с учетом ее обработки, наглядности и удобства нанесения размеров.</li> <li>4. Изображение и обозначение резьбы выполнено по ГОСТ 2.311-68.</li> <li>5. Штриховка в разрезах и сечениях выполнена согласно ГОСТ 2.306-68.</li> <li>6. Размеры на все конструктивные и технологические элементы детали (фаски, проточки, канавки, отверстия и т.п.) и размеры, определяющие их расположения относительно баз нанесены технически грамотно согласно ГОСТ 2.307-2011.</li> <li>7. Шероховатость поверхностей детали обозначена по ГОСТ 2.309 – 73.</li> <li>8. Эскиз оформлен в соответствии с требованиями ГОСТ 2.109-73.</li> </ol> <p>Незначительные недочеты или ошибки при выполнении эскиза исправляются самим же обучающимся.</p>

4	<ol style="list-style-type: none"> <li>1. Дан анализ геометрии и размерам детали.</li> <li>2. Необходимые изображения детали для эскиза выбраны правильно по ГОСТ 2.305- 2008.</li> <li>3. При выполнении изображений детали допущено 2-3 ошибки.</li> <li>4. Изображение и обозначение резьбы выполнено по ГОСТ 2.311-68.</li> <li>5. Штриховка в разрезах и сечениях выполнена согласно ГОСТ 2.306-68.</li> <li>6. При нанесении размеров допущено 3-4 ошибки.</li> <li>7. Шероховатость поверхностей детали обозначена по ГОСТ 2.309 – 73.</li> <li>8. При оформлении эскиза надписи заполнены небрежно, не заполнена дополнительная графа по ГОСТ 2.104-2006.</li> </ol> <p>Допущенные неточности или ошибки при выполнении эскиза обучающийся исправляет, отвечая на наводящие вопросы преподавателя.</p>
3	<ol style="list-style-type: none"> <li>1. Дан анализ геометрии и размерам детали.</li> <li>2. Необходимые изображения детали для эскиза выбраны по ГОСТ 2.305- 2008.</li> <li>3. При выполнении изображений детали допущено 4- 5 ошибок.</li> <li>4. Изображение и обозначение резьбы выполнены по ГОСТ 2.311-68.</li> <li>5. Штриховка в разрезах и сечениях выполнена согласно ГОСТ 2.306-68.</li> <li>6. При нанесении размеров допущено 5-6 ошибок.</li> <li>7. При обозначении шероховатости поверхностей детали допущено 2 ошибки.</li> </ol> <p>8. При оформлении эскиза надписи заполнены небрежно, не заполнена дополнительная графа по ГОСТ 2.104-2006, компоновка чертежа выполнена без учета мест для нанесения размеров.</p> <p>Допущенные неточности или ошибки при выполнении эскиза обучающийся исправляет с помощью преподавателя.</p>

### Текущий контроль №4

**Форма контроля:** Письменный опрос (Опрос)

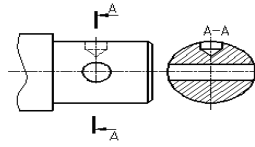
**Описательная часть:** Графическая работа

#### Задание №1

Ответить на вопросы теста. К каждому заданию дано несколько ответов, из которых один верный. В таблицу результатов записать номер выбранного вами ответа. За каждый правильный ответ 1 балл. Максимальное количество баллов 28.

№	Вопросы	Ответы
1.	Какая графа отсутствует в спецификации?	<ol style="list-style-type: none"> <li>1. Позиционное обозначение.</li> <li>2. Формат.</li> <li>3. Зона.</li> </ol>

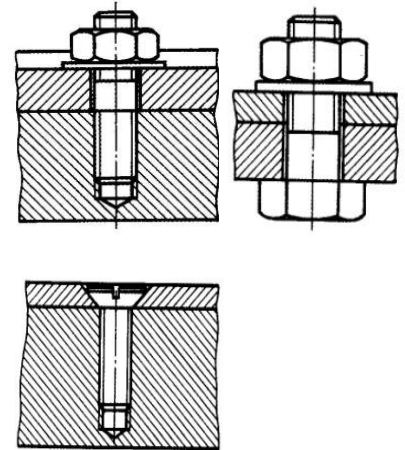
- |    |   |  |
|----|---|--|
| 2. | Размер, относительно которого определены предельные размеры и который служит началом отсчета отклонений, называется ... | <p>4. Наименование.</p> <ol style="list-style-type: none"> <li>1. Номинальным размером.</li> <li>2. Действительным размером.</li> <li>3. Верхним предельным отклонением.</li> <li>4. Нижним предельным отклонением.</li> <li>5. Среднеквадратическим отклонением.</li> </ol> |
| 3. | Какое назначение имеет сплошная тонкая линия?   | <ol style="list-style-type: none"> <li>1. Линия разграничения вида и разреза.</li> <li>2. Размерная линия.</li> <li>3. Линия сечений.</li> </ol>   |
| 4. | На каком формате выполняется спецификация?  | <ol style="list-style-type: none"> <li>1. А4</li> <li>2. А3</li> <li>3. А2</li> <li>4. А1</li> </ol>   |
| 5. | Процесс выполнения рабочих чертежей деталей по сборочному чертежу, называется...  | <ol style="list-style-type: none"> <li>1. Детализованием.</li> <li>2. Сборкой.</li> <li>3. Рисованием.</li> <li>4. Эскизированием.</li> </ol>  |
| 6. | Какая крепежная деталь имеет внутреннюю резьбу?   | <ol style="list-style-type: none"> <li>1. Гайка.</li> <li>2. Шпилька.</li> <li>3. Винт.</li> <li>4. Болт.</li> <li>5. Шайба.</li> </ol>  |
| 7. | Правильно построен разрез А-А?  | <ol style="list-style-type: none"> <li>1. Да.</li> <li>2. Нет.</li> </ol>  |



8.

На каком рисунке изображено болтовое соединение?

1; 2; 3.



9.

Что означает знак □ перед размерным числом?

1. В основании окружность;
2. В основании квадрат;
3. В основании прямоугольник.

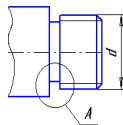
10.

Какие размеры имеет формат А3?

1. 210x297;
2. 420x594;
3. 297x420.

11.

Какой конструктивный элемент детали обозначен буквой **d**?



1. Наружный диаметр стержня.
2. Наружный диаметр резьбы.
3. Внутренний диаметр резьбы.
4. Средний диаметр резьбы.

12.

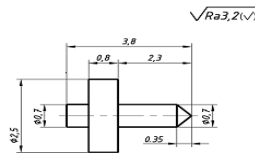
Изображение фигуры,

1. Разрезом.

полученное при мысленном рассечении предмета одной или несколькими плоскостями, называется ...

13.

Что означает, указанная шероховатость на чертеже?



2. Местным видом.

3. Сечением.

4. Главным видом.

1. Указание шероховатости одинаковой для части поверхностей изделия.

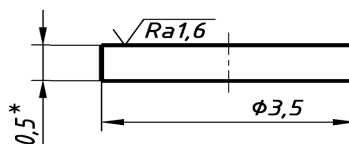
2. Указание шероховатости, когда большая часть поверхностей не обрабатывается по данному чертежу.

3. Указание шероховатости одинаковой для всех поверхностей изделия.

14.

Что означает, указанная шероховатость на чертеже?

$\sqrt{Ra3,2(\sqrt)}$



1. Указание шероховатости одинаковой для части поверхностей изделия.

2. Указание шероховатости, когда большая часть поверхностей не обрабатывается по данному чертежу.

3. Указание шероховатости одинаковой для всех поверхностей изделия.

15.

Как указывают на сборочном

1. На линиях-выносах.



чертеже номера позиций  
деталей?

Последовательность номеров  
позиций не имеет никакого  
значения.

2. На линиях-выносах. Первыми  
идут номера позиций  
нестандартных деталей, а после  
стандартных.

3. На линиях-выносах. Причем  
последовательность номеров  
позиций деталей имеет  
значение. Первыми идут номера  
позиций стандартных деталей, а  
после не стандартных.

16.

Документ, определяющий  
состав сборочной единицы,  
комплекса или комплекта,  
называется

1. Спецификацией.

2. Изделием.

3. Ведомостью спецификаций.

4. Пояснительной запиской.

17.

Поверхность, образованную при  
винтовом движении плоского  
контура по цилиндрической или  
конической поверхности,  
называют

1. Конусом.

2. Эллипсоидой.

3. Сферой.

4. Резьбой.

18.

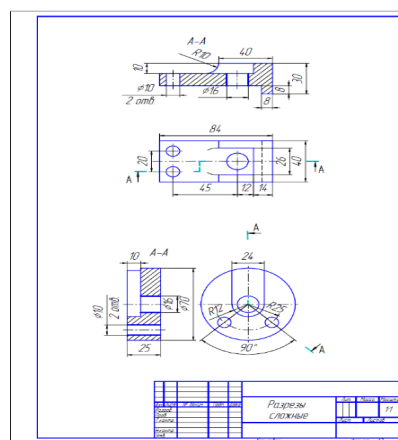
Какой разрез изображен на  
чертеже?

1. Продольный.

2. Горизонтальный.

3. Ступенчатый.

4. Ломанный.



19.

Какая резьба изображена на  
рисунке?

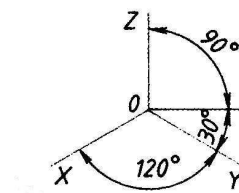
1. Цилиндрическая.

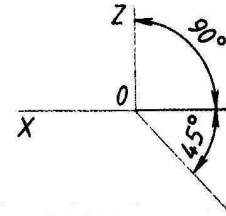
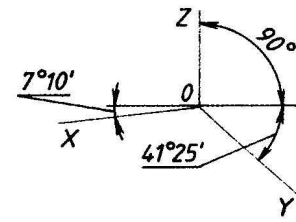
2. Коническая.

# 3 . 1 .

Д а с

20. Каким образом **предпочтительно** наносить размерные линии?
21. Участок с неполноценным профилем резьбы, называется ...
22. Где на формате чертежа находится зона технических требований?
23. Плавный переход от одной линии к другой, называется ...
24. Какие оси относятся к прямоугольной изометрической проекции?





25. Какое число размеров необходимо иметь на чертеже детали?
1. Минимальное, но достаточное для изготовления и контроля детали.
  2. Максимальное, позволяющее иметь размеры каждого элемента на всех изображениях чертежа.
26. Какие детали и при каких условиях изображаются на чертеже не рассеченными?
1. Любые детали, находящиеся за секущей плоскостью.
  2. Любые детали, находящиеся перед секущей плоскостью.
  3. Валы, шпонки, болты, шпильки, все не пустотелые тела, когда их секущая плоскость проходит вдоль их осевой линии.
27. Что указывает в обозначение материала число 40?
1. Марка материала.
- Квадрат  $\frac{40 \text{ ГОСТ } 2591-88}{25 \text{ ГОСТ } 1050-88}$
2. Размер профиля сортового материала.
28. Совокупность неровностей поверхности с относительно
1. Шероховатость поверхности.

малыми шагами на базовой  
длине, называется

2. Допуск формы.

3. Посадкой.

4. Отклонением формы.

Оценка	Показатели оценки
5	Набрано 24-28 балла.
4	Набрано 19-23 балла.
3	Набрано 13-19 баллов.

### Задание №2

Выполнить сборочный чертеж по эскизам деталей, нанести размеры на чертеже: габаритные, установочные, присоединительные и монтажные. Заполнение спецификации и основной надписи по форме 2.

Оценка	Показатели оценки
5	Практическая работа выполнена в полном объеме, без ошибок, размеры линий соответствуют ГОСТ 2.303-68 ЕСКД, основная надпись заполнена.
4	Практическая работа выполнена в полном объеме, с допущением незначительных ошибок, размеры линий соответствуют ГОСТ 2.303-68 ЕСКД, основная надпись заполнена.
3	Практическая работа выполнена не в полном объеме, с допущением незначительных ошибок, размеры линий с отклонением от ГОСТ 2.303-68 ЕСКД, основная надпись заполнена.

### Текущий контроль №5

**Форма контроля:** Индивидуальные задания (Опрос)

**Описательная часть:** Графическая работа

#### Задание №1

На ранее выполненном чертеже сборочной единицы нанести размеры и номера позиций составных частей.

Оценка	Показатели оценки
--------	-------------------

5	<ol style="list-style-type: none"> <li>1. Габаритные, установочные, присоединительные, эксплуатационные размеры на чертеже сборочной единицы нанесены согласно ГОСТ 2.109-73.</li> <li>2. Выносные и размерные линии, размерные числа расположены согласно ГОСТ 2.307-2011.</li> <li>3. Размерные числа нанесены чертежным шрифтом согласно ГОСТ 2.304-81.</li> <li>4. Номера позиций составных частей нанесены согласно спецификации по ГОСТ 2.106-96.</li> <li>5. Размеры нанесены со стороны вида, номера позиций - со стороны разреза.</li> <li>6. Размер шрифта номеров позиций выполнен согласно ГОСТ 2.109-73.</li> <li>7. Линии на чертеже выполнены согласно ГОСТ 2.303-68.</li> </ol>
4	<ol style="list-style-type: none"> <li>1. Габаритные, установочные, присоединительные, эксплуатационные размеры на чертеже сборочной единицы нанесены согласно ГОСТ 2.109-73. Из всего необходимого количества недостает 1 -2 размера.</li> <li>2. Выносные и размерные линии, размерные числа расположены согласно ГОСТ 2.307-2011.</li> <li>3. Размерные числа нанесены без соблюдения чертежного шрифта.</li> <li>4. При нанесении номеров позиций составных частей согласно спецификации по ГОСТ 2.106-96 допущена одна ошибка.</li> <li>5. Размеры нанесены со стороны вида, номера позиций - со стороны разреза.</li> <li>6. Размер шрифта номеров позиций выполнен согласно ГОСТ 2.109-73.</li> <li>7. Линии на чертеже выполнены согласно ГОСТ 2.303-68.</li> </ol>
3	<ol style="list-style-type: none"> <li>1. Габаритные, установочные, присоединительные, эксплуатационные размеры на чертеже сборочной единицы нанесены согласно ГОСТ 2.109-73. Из всего необходимого количества недостает 2 размера.</li> <li>2. Выносные и размерные линии, размерные числа размещены с допущением 1-2 ошибок.</li> <li>3. Размерные числа нанесены без соблюдения чертежного шрифта.</li> <li>4. При нанесении номеров позиций составных частей согласно спецификации допущена одна ошибка.</li> <li>5. Размеры нанесены со стороны вида, номера позиций - со стороны разреза.</li> <li>6. Размер шрифта номеров позиций не соответствует ГОСТ 2.109-73.</li> <li>7. Линии на чертеже выполнены с отклонением от ГОСТ 2.303-68.</li> </ol>

## Текущий контроль №6

**Форма контроля:** Индивидуальное задание (Информационно-аналитический)

**Описательная часть:** Графическая работа

### Задание №1

Ответить на вопросы:

1. Как находят на сборочном чертеже нужную деталь?
2. Сколько изображений должен содержать рабочий чертеж детали и должно ли соответствовать количество изображений детали на сборочном чертеже количеству изображений детали на рабочем чертеже?

3. Чем руководствуются при выборе положения главного изображения детали на чертеже?
4. Как определяют при детализации сборочного чертежа размеры детали?
5. Перечислить способы нанесения линейных размеров .

Оценка	Показатели оценки
5	<p>Даны ответы на 5 вопросов из 5:</p> <ol style="list-style-type: none"> <li>1. Дано описание нахождения на сборочном чертеже нужной детали.</li> <li>2. Дано описание выбора количества изображений детали на рабочем чертеже согласно ГОСТ 2.305-2008.</li> <li>3. Дано описание руководства при выборе положения главного изображения детали на чертеже согласно ГОСТ 2.109-73.</li> <li>4. Дано описание трех источников определения размеров детали, выполняемой по чертежу общего вида.</li> <li>5. Перечислены 3 способа нанесения линейных размеров согласно стандарту ЕСКД и приведены графические примеры.</li> </ol>
4	Даны ответы на 4 вопроса из 5.
3	Даны ответы на 3 вопроса из 5.

## Задание №2

Ответить на вопросы:

1. Что называют изделием?
2. Какие установлены виды изделий?
3. Что называют деталью?
4. Что называют сборочной единицей?
5. Дать определение документу «чертеж детали».
6. Дать определение документу «сборочный чертеж».
7. Дать определение документу «спецификация».
8. Дать определение документу «Чертеж общего вида».
9. Какой конструкторский документ является основным для детали?
10. Какой конструкторский документ является основным для сборочной единицы?

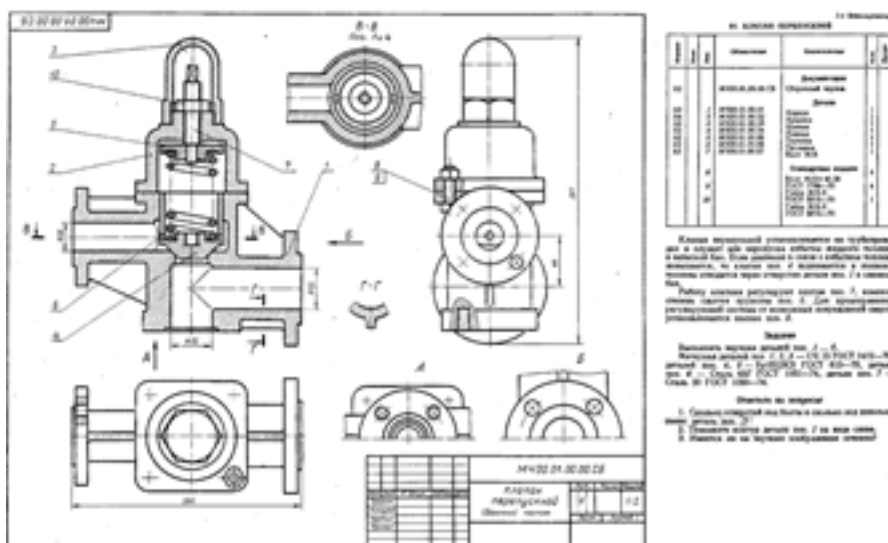
Оценка	Показатели оценки

5	<p>Даны ответы на 9-10 вопросов из 10.</p> <ol style="list-style-type: none"> <li>1. Дано формально - логическое определение «изделию» согласно ГОСТ 2. 101-68.</li> <li>2. Перечислены виды изделий согласно ГОСТ 2. 101-68.</li> <li>3. Дано формально - логическое определение изделию «деталь» согласно ГОСТ 2. 101-68.</li> <li>4. Дано формально - логическое определение изделию «Сборочная единица» согласно ГОСТ 2. 101-68.</li> <li>5. Дано формально - логическое определение документу «чертеж детали» согласно ГОСТ 2. 102-2013.</li> <li>6. Дано формально - логическое определение документу «сборочный чертеж» согласно ГОСТ 2. 102-2013.</li> <li>7. Дано формально - логическое определение документу «спецификация» согласно ГОСТ 2. 102-2013.</li> <li>8. Дано формально - логическое определение документу «Чертеж общего вида» согласно ГОСТ 2. 102-2013.</li> <li>9. Назван основной конструкторский документ для детали согласно ГОСТ 2. 102-2013.</li> <li>10. Назван основной конструкторский документ для сборочной единицы согласно ГОСТ 2. 102-2013.</li> </ol>
4	Даны ответы на 7-8 вопросов из 10.
3	Даны ответы на 5-6 вопросов из 10.

### Задание №3

Выполнить изображения детали типа крышки или детали вращения по выданному сборочному чертежу. Один вариант из 50.

Боголюбов С.К. Чтение и детализация сборочных чертежей. Альбом. Учеб. Пособие для учащихся машиностроительных техникумов. - 2-е изд., перераб. и доп. - М.: Машиностроение.



Оценка	Показатели оценки
--------	-------------------

5	<p>При построении рабочего чертежа детали допускается 1-2 ошибки или незначительные неточности, которые исправляются самим же обучающимся.</p> <ol style="list-style-type: none"> <li>1. Внешняя и внутренняя геометрическая форма детали определена правильно.</li> <li>2. Главное изображение выбрано правильно. Все необходимые изображения (виды, разрезы, сечения, выносные элементы) построены верно, при необходимости обозначены согласно ГОСТ 2.305- 2008.</li> <li>3. Деталь на чертеже расположена с учетом ее обработки, наглядности и удобства нанесения размеров.</li> <li>4. Технологические элементы (фаски, проточки и т.п.), не показанные на сборочном чертеже восстановлены.</li> <li>5. Изображение и обозначение резьбы выполнено по ГОСТ 2.311-68.</li> <li>6. Размеры на все конструктивные и технологические элементы детали (фаски, проточки, канавки, отверстия и т.п.) и размеры, определяющие их расположения относительно баз, нанесены правильно согласно ГОСТ 2.307-2011.</li> <li>7. Шероховатость поверхностей детали обозначена по ГОСТ 2.309 – 73.</li> <li>8. Штриховка в разрезах и сечениях выполнена согласно ГОСТ 2.306-68.</li> <li>9. Линии различных типов выполнены по ГОСТ 2.303-68.</li> <li>10. Чертеж оформлен в соответствии с требованиями ГОСТ 2.109-73.</li> </ol>
4	<p>При построении изображений в работе допущено 3-4 ошибки, которые обучающийся исправляет, отвечая на наводящие вопросы преподавателя.</p>
3	<p>При построении изображений в работе допущено 5-7 ошибок. Затруднения в построении чертежа. Допущенные ошибки при ответе обучающийся исправляет с помощью преподавателя.</p>

## Текущий контроль №7

**Форма контроля:** Практическая работа (Опрос)

**Описательная часть:** Графическая работа

### Задание №1

Ответить на вопросы:

1. Что называется схемой?
2. Какие типы схем различают в зависимости от их назначения?
3. Какие виды схем различают в зависимости от характера элементов изделия и линий связи между ними?
4. Назвать входящие в кинематическую принципиальную схему элементы и связи между ними (не менее пяти).

Оценка	Показатели оценки



5	<p>Даны ответы на 4 вопроса из 4:</p> <ol style="list-style-type: none"> <li>1. Дано формально-логическое определение схемы согласно ГОСТ 2.701-2008.</li> <li>2. Перечислены типы схем в зависимости от их назначения согласно ГОСТ 2.701-2008.</li> <li>3. Перечислены типы схем в зависимости от характера элементов изделия и линий связи между ними согласно ГОСТ 2.701-2008.</li> <li>4. Воспроизведены условные графических обозначений элементов кинематики согласно ГОСТ 2.770-68 и линий связи между ними согласно ГОСТ 2.701-2008, ГОСТ 2.721-74 (не менее 5-ти).</li> </ol>
4	<p>Даны ответы на 4 вопроса из 4:</p> <ol style="list-style-type: none"> <li>1. Дано формально-логическое определение схемы согласно ГОСТ 2.701-2008.</li> <li>2. Перечислены типы схем в зависимости от их назначения согласно ГОСТ 2.701-2008.</li> <li>3. Перечислены типы схем в зависимости от характера элементов изделия и линий связи между ними согласно ГОСТ 2.701-2008.</li> <li>4. Воспроизведены условные графических обозначений элементов кинематики согласно ГОСТ 2.770-68 и линий связи между ними согласно ГОСТ 2.701-2008, ГОСТ 2.721-74 (не менее 5-ти).</li> </ol>
3	<p>Даны ответы на 2 вопроса из 4:</p> <ol style="list-style-type: none"> <li>1. Дано формально-логическое определение схемы согласно ГОСТ 2.701-2008.</li> <li>2. Перечислены типы схем в зависимости от их назначения согласно ГОСТ 2.701-2008.</li> <li>3. Перечислены типы схем в зависимости от характера элементов изделия и линий связи между ними согласно ГОСТ 2.701-2008.</li> <li>4. Воспроизведены условные графических обозначений элементов кинематики согласно ГОСТ 2.770-68 и линий связи между ними согласно ГОСТ 2.701-2008, ГОСТ 2.721-74 (не менее 3-х).</li> </ol>

## Задание №2

Выполнить чертеж кинематической принципиальной схемы на формате А 4.

Оценка	Показатели оценки

5	<p>1. Схема оформлена в соответствии с действующей нормативной базой:</p> <ul style="list-style-type: none"> <li>• формат листа согласно ГОСТ 2.301-68 ЕСКД;</li> <li>• планировка (компоновка) чертежа;</li> <li>• линии на схеме согласно ГОСТ 2.303-68, ГОСТ 2.701-2008, ГОСТ 2.721-74; ЕСКД;</li> <li>• шрифт чертежный по ГОСТ 2.304-81;</li> <li>• основная надпись по ГОСТ 2.104-2006 (форма 1).</li> </ul> <p>2. Чертеж схемы кинематической принципиальной выполнен по ГОСТ 2.703—68:</p> <ul style="list-style-type: none"> <li>• изображение линий связи в виде вертикальных и горизонтальных отрезков с минимально возможным числом изломов и пересечений согласно ГОСТ 2.701-2008, ГОСТ 2.721-74;</li> <li>• условные графические обозначения элементов кинематики (УГО) на схемах согласно ГОСТ 2.770-68;</li> <li>• буквенные коды групп элементов согласно ГОСТ 2.703-68;</li> <li>• буквенное позиционное обозначения элементов согласно ГОСТ 2.106-96.</li> </ul> <p>3. Выполнена таблица с обозначением, наименованием элементов и их количеством согласно ГОСТ 2.701-84.</p>
4	<ol style="list-style-type: none"> <li>1. При оформлении схемы допущены незначительные неточности, надписи выполнены с незначительным отклонением от чертежного шрифта.</li> <li>2. При выполнении чертежа схемы кинематической принципиальной допущены 1-2 ошибки.</li> <li>3. Чертежный шрифт при заполнении таблицы с обозначением, наименованием элементов и их количеством выполнен с незначительным отклонением от стандарта.</li> </ol>
3	<ol style="list-style-type: none"> <li>1. Схема оформлена с незначительными отклонениями от действующей нормативной базы, отсутствует компоновка чертежа, не заполнена дополнительная графа, надписи заполнены без соблюдения чертежного шрифта по ГОСТ 2.304-81.</li> <li>2. При выполнении чертежа схемы кинематической принципиальной допущены 3-4 ошибки.</li> <li>3. Таблица с обозначением, наименованием элементов и их количеством выполнена без соблюдения чертежного шрифта по ГОСТ 2.304-81.</li> </ol>