

Контрольно-оценочные средства для проведения текущего контроля

по ОП.04 Техническая механика
(2 курс, 4 семестр 2023-2024 уч. г.)

Текущий контроль №1

Форма контроля: Практическая работа (Опрос)

Описательная часть: Письменная практическая работа

Задание №1

Вариант 1

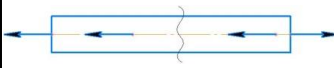
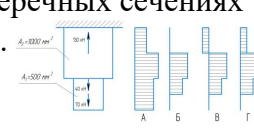
№ п.п	Задание	Ответы	Код ответа
1	Напряжение – это ...	сила, приходящаяся на единицу площади.	1
		сила, противодействующая разрушению стержня.	2
		количественная мера интенсивности внутренних сил в данной точке рассматриваемого сечения.	3
		сила, противодействующая деформации тела.	4
2	Закон Гука при растяжении (сжатии)	$\sigma = A \cdot \varepsilon$	5
		$\tau = \frac{N_z}{A}$	6
		$\sigma = E \cdot \varepsilon$	7
		$\sigma \geq \frac{N_z}{A}$	8
3	Коэффициент пропорциональности G называется	модулем сдвига	9
		модулем упругости второго рода	10
		модулем продольной упругости	11
		верны ответы А и Б.	12

Оценка	Показатели оценки
5	Даны правильные ответы на 3 вопроса теста.
4	Даны правильные ответы на 2 вопроса теста.
3	Дан правильный ответ на 1 вопрос теста.

Задание №2

Вариант 1

№	Задание	Ответы	Код
---	---------	--------	-----

п.п			ответа
1	С помощью метода сечений определите величину внутреннего силового фактора в сечении 1-1 и вид нагружения:	36 кН – растяжение	1
		16 кН – растяжение	2
		20 кН – растяжение	3
		-36 кН – сжатие	4
	 <p>Рисунок 1.</p>		
2	Для бруса, изображенного на схеме (рисунок 2), рассчитать наибольшую продольную силу, возникшую в поперечном сечении.	70 кН	5
		130 кН	6
		110 кН	7
		200 кН	8
3	Стержни I и II соединены штифтом III и нагружены растягивающими силами. Рассчитать величину площади среза штифта.	800 мм ²	9
		628 мм ²	10
		960 мм ²	11
		1256 мм ²	12
4	Выбрать соответствующую эпюру продольных сил в поперечных сечениях бруса.	А	13
		Б	14
		В	15
		Г	16
	 <p>Рисунок 2</p>		
5	Определить перемещение свободного конца бруса (рисунок 2). Если известны длины участков бруса: $l_1=0,4$ м; $l_2=0,6$ м; $l_3=0,4$ м; $l_4=0,2$ м.	0,42 мм	17
		0,22 мм	18
		0,62 мм	19
		0,66 мм	20

Оценка	Показатели оценки
5	Решены правильно все задания теста.
4	Решены правильно четыре задания теста, допускаются небольшие неточности в решении.
3	Решены правильно три задания теста, допускаются небольшие неточности в решении.

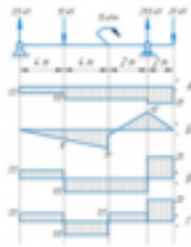

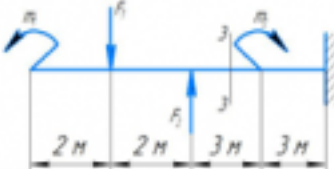
Текущий контроль №2

Форма контроля: Тестирование (Опрос)

Описательная часть: Письменное тестирование

Задание №1

Вариант 1

№ п.п.	Задание	Ответы	Код ответа
1	Выбрать эпюру поперечной силы для изображенной балки 	А	1
		Б	2
		В	3
		Г	4
2	Определить величину поперечной силы в сечении 1-1 	39 кН	5
		15 кН	6
		27 кН	7
		42 кН	8
3	Какой изгиб называется чистым?	Если возникает M_x, Q	9
		Если возникает Q	10
		Если возникает M_x	11
		Если возникает N	12
4	Определить изгибающий момент в сечении 3-3 на расстоянии $z_3=6,5$ м., если $m_1=15$ кН·м; $m_2=28$ кН·м; $F_1=20$ кН; $F_2=30$ кН. 	- 55 кН·м	13
		-30 кН·м	14
		- 25 кН·м	15
		+ 10 кН·м	16
5	Когда изгибающий момент считается отрицательным?	Если изгибает балку выпуклостью вверх	17
		Если вращает балку против часовой стрелки	18
		Если вращает балку по часовой стрелки	19
		Если изгибает балку выпуклостью вниз	20

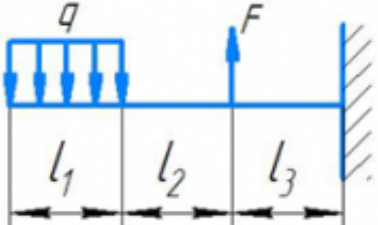
Оценка	Показатели оценки
5	Даны правильные ответы на все задания теста.
4	Даны правильные ответы на 3 теоретических вопроса и решена одна задача теста.
3	Даны правильные ответы на 3 теоретических вопроса.

Текущий контроль №3

Форма контроля: Практическая работа (Опрос)

Описательная часть: Письменная практическая работа

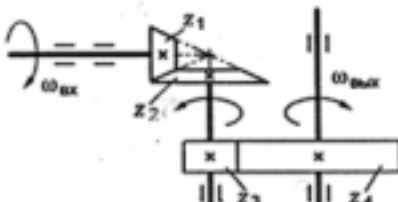
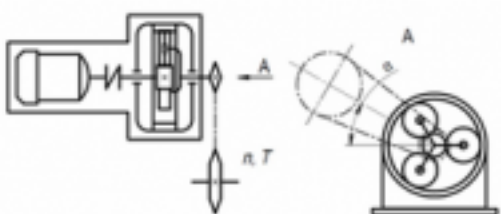
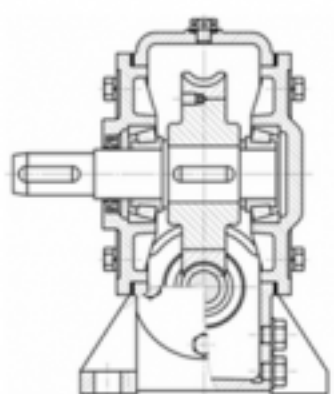
Задание №1

№ п.п	Задание	Ответы	Код ответа
1	<p>Определить размеры квадратного поперечного сечения при $[\sigma] = 160 \text{ МПа}$,</p> <p>$q = 2 \cdot 10^3 \text{ Н/м}$, $F = 4 \cdot 10^3 \text{ Н}$,</p> <p>$l_1 = l_2 = l_3 = 3 \text{ м}$.</p> 	$a = 56 \text{ мм}$	1
		$a = 226 \text{ мм}$	2
		$a = 107,4 \text{ мм}$	3
		$a = 23,5 \text{ мм}$	
2	<p>Подберите размеры поперечного сечения балки в виде швеллера. Максимальный изгибающий момент 15 кН·м; допустимое напряжение материала балки 160 МПа.</p>	№ 10	5
		№ 22	6
		№ 18	7
		№33	8
3	<p>Чему равен $M_{\text{н}}$ в поперечном сечении бруса?</p>	Отношению внешних моментов	9
		Разности внешних моментов	10
		Геометрической сумме моментов	11
		Алгебраической сумме внешних моментов, приложенных к отсеченной части бруса	12

Оценка	Показатели оценки
5	Даны правильные ответы на 3 вопроса теста.
4	Даны правильные ответы на 2 вопроса теста.
3	Дан правильный ответ на один теоретический вопрос теста.

Задание №2

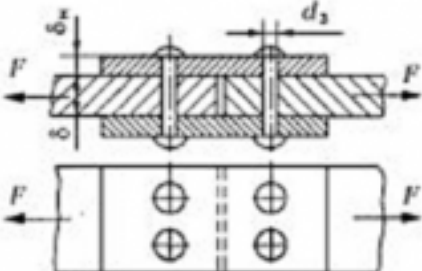
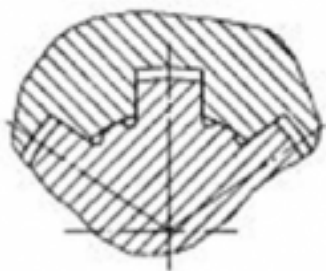
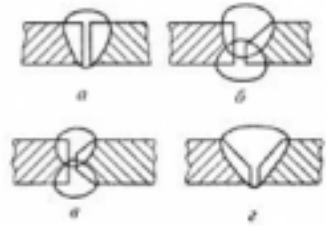
Вариант 1

№ задач	Условие задач	ответы	№
1	<p>Как измениться мощность на выходном валу передачи, если число зубьев второго колеса z_2 увеличится в 2 раза?</p> 	увеличится в 2 раза	1
		уменьшится в 2 раза	2
		не изменится	3
		увеличится в 4 раза	4
2	<p>На изображенной схеме привода редуктора является ...</p> 	коническим	5
		червячным	6
		планетарным	7
		волновым	8
3	<p>На рисунке изображен редуктор с _____ передачей</p> 	волновой	9
		червячной	10
		конической	11
		цилиндрической	12

Оценка	Показатели оценки
5	Даны правильные ответы на все вопросы.
4	Даны правильные ответы на два вопроса.
3	Дан правильный ответ на первый вопрос

Задание №3

Вариант 1

Вопросы	Ответы	Код
<p>1. Как называется изображенный заклепочный шов?</p> 	Односрезный двухрядный с одной накладкой шахматный	1
	Двухсрезный двухрядный встык с одной накладкой	2
	Двухсрезный однорядный с двумя накладками	3
	Односрезный двухрядный внахлестку шахматный	4
<p>2. Какое соединение изображено на рисунке?</p> 	Шлицевое прямобочное с центрированием по наружному диаметру	1
	Шлицевое прямобочное с центрированием по внутреннему диаметру	2
	Шлицевое прямобочное с центрированием по боковой поверхности зуба	3
	Шлицевое эвольвентное	4
<p>3. Как следует подготовить кромки перед сваркой встык толщиной 25 мм? Использовать приложение.</p> 	a	1
	б	2
	в	3
	г	4

Оценка	Показатели оценки
5	Даны правильные ответы на три вопроса.
4	Даны правильные ответы на два вопроса.
3	Дан правильный ответ на один вопрос.