

**Контрольно-оценочные средства для проведения текущего
контроля
по ОП.06 Электротехника и электронная техника
(2 курс, 3 семестр 2023-2024 уч. г.)**

Текущий контроль №1

Форма контроля: Лабораторная работа (Опрос)

Описательная часть: Лабораторная работа с использованием ИКТ

Задание №1

1. Приведите формулу расчета сопротивления проводника с учетом удельного сопротивления и температурного коэффициента;
2. Опишите формулой взаимосвязь сопротивления и проводимости;
3. Приведите формулу расчета модуля вектора плотности тока (без интегралов);
4. Какие паразитные параметры есть у проводов в доинных линиях электропередач?

Оценка	Показатели оценки
5	Есть полные ответы на 4 вопроса.
4	Есть полные ответы на 3 вопроса.
3	Есть полные ответы на 2 вопроса.

Задание №2

Ответить на вопросы теста.

1. Можно повысить общую максимальную рассеиваемую мощность резисторов соединив их...
 - а. параллельно;
 - б. последовательно;
 - в. как угодно.
2. При последовательном соединении конденсаторов складывается(ются) их...
 - а. максимальное только напряжение;
 - б. максимальное напряжение и общая энергия;

в. только общая энергия;

г. только общая емкость;

д. общая емкость и максимальное напряжение.

3. Как нужно соединить конденсаторы, чтобы увеличить их общую емкость?

а. последовательно;

б. параллельно;

в. не имеет значения.

4. Что произойдет с цифровым мультиметром при переплюсовке щупов?

а. покажет отрицательное значение;

б. зашкалит;

в. стрелка повернется в обратную сторону;

г. прибор выйде из строя.

5. Какой тип измерительных приборов выбирают, когда требуется надежность и не слишком высокая точность?

1. электромеханические;

2. цифровые;

3. электронные.

6. Какой тип измерительных приборов выбирают, когда требуется максимальная точность?

1. электромеханические;

2. цифровые;

3. электронные.

Оценка	Показатели оценки
5	Даны правильные ответы на 6 вопросов.
4	Даны правильные ответы на 4-5 вопросов.
3	Даны ответы на 3 вопроса.

Текущий контроль №2

Форма контроля: Лабораторная работа (Опрос)

Описательная часть: Лабораторная работа с использованием инструментария

Задание №1

Ответить на вопросы теста. Каждый правильный полный ответ 1 балл.

1. Можно ли прибор МЭС использовать для измерения в цепях переменного тока?

а) можно; б) напрямую нельзя; в) можно, если в схему измерительной цепи ввести выпрямитель.

2. Какое сопротивление должен иметь вольтметр:

а) малое; б) большое, в) очень большое, г) очень малое; д) любое.

3. Какое сопротивление должен иметь амперметр:

а) малое; б) очень малое; в) большое, г) очень большое, д) любое.

4. Определить абсолютную погрешность измерения тока, если класс точности прибора 2,5 и номинальная величина 100 мА:

а) 1 мА; б) 2 мА; в) 2,5 мА.

5. Показания миллиамперметра и вольтметра соответственно равны 8 мА и 16 В. Определить сопротивление нагрузки и потребляемую ею мощность:

а) 2 Ом, 128 Вт; б) 2 кОм, 128 мВт; в) 20 Ом, 0,128 Вт.

6. Вольтметр магнитоэлектрической системы с пределом 300 В имеет шкалу с 30 делениями. Определить цену деления прибора.

а) 0,1 В; б) 1 В; в) 10 В.

Оценка	Показатели оценки
5	даны ответы на 6 вопросов, записаны формулы расчета;
4	даны ответы на 5 вопросов, записаны формулы расчета;
3	даны ответы на 4 вопроса.

Задание №2

1. Выбрать прибор нужной системы (МЭС, ЭМС, ЭДС), с учетом рода тока в электрической цепи.

По выбранному электрическому прибору написать техническую характеристику, соблюдая следующие этапы:

- 1) название прибора (амперметр, миллиамперметр, вольтметр, ваттметр, герцметр...);
- 2) назначение прибора (для измерения: тока, напряжений, сопротивлений, мощностей...);
- 3) принцип действия и устройство прибора (Принцип действия приборов: магнитоэлектрической системы (МЭП), электромагнитной системы (ЭМС) электродинамической системы)
- 4) маркировка прибора (по роду тока; положение прибора, по степени точности, изоляция прибора)
- 5) предел измерения и цена деления прибора
- 6) правила подключения прибора в электрическую цепь.

2. Установить необходимый предел измерения.

3. Определить цену деления по номинальному значению.

4. Соблюдать:

- правила подключения прибора;

- рабочее положение прибора.

Оценка	Показатели оценки

5	<ul style="list-style-type: none"> - указаны название прибора, назначение прибора, принцип действия, маркировка прибора, правила подключения прибора в электрическую цепь, предел измерения и цена деления прибора; - записаны основные конструктивные части прибора (устройство прибора); - установлен предел измерения; - определена цена деления прибора.
4	<ul style="list-style-type: none"> - указаны название прибора, назначение прибора, принцип действия, маркировка прибора, правила подключения прибора в электрическую цепь, предел измерения и цена деления прибора; - установлен предел измерения; - определена цена деления прибора.
3	<ul style="list-style-type: none"> - указаны название прибора, назначение прибора, маркировка прибора, правила подключения прибора в электрическую цепь; - установлен предел измерения; - определена цена деления прибора, с помощью наводящих вопросов.

Задание №3

Собрать электрическую цепь с измерительными приборами и необходимыми элементами согласно схемы цепи.

Оценка	Показатели оценки
5	<ul style="list-style-type: none"> - приборы подобраны по роду тока; - установлены необходимые пределы измерения на приборах самостоятельно (без помощи преподавателя); - соблюдены правила подключения прибора; - цепь собрана самостоятельно, без ошибок.
4	<ul style="list-style-type: none"> приборы подобраны по роду тока; - установлены необходимые пределы измерения на приборах самостоятельно (без помощи преподавателя); - соблюдены правила подключения прибора; - цепь собрана с недочетами, которые исправлены под контролем преподавателя.

3	<ul style="list-style-type: none"> - приборы подобраны по роду тока; - установлены необходимые пределы измерения на приборах после наводящих вопросов преподавателя; - соблюдены правила подключения прибора; - цепь собрана под руководством преподавателя.
---	--

Текущий контроль №3

Форма контроля: Лабораторная работа (Опрос)

Описательная часть: Лабораторная работа с использованием инструментария

Задание №1

Ответить на вопросы теста. К каждому заданию дано несколько ответов, из которых один верный. В таблицу результатов записать номер выбранного вами ответа. Каждый правильный ответ дает 1 балл. Максимальное количество баллов **11**.

вопрос	1	2	3	4	5	6	7	8	9	10	11	12	13
ответ													

1	Участок с последовательным соединением элементов, по которым протекает один и тот же ток называется ...	а) электрический узел; б) контур; в) электрическая ветвь.
2	Число независимых уравнений, составляемых по второму закону Кирхгофа, определяют по количеству:	а) ветвей; б) независимых узлов; в) независимых контуров.
3	Число независимых уравнений, составляемых по первому закону Кирхгофа, определяют по количеству:	а) ветвей; б) независимых узлов; в) независимых контуров.
4	Схема, применяемая при расчетах электрической цепи и отображающая свойства цепи при определенных условиях называется схемой....	а) принципиальной; б) монтажной; в) замещения.
5	Замкнутый путь по нескольким	а) цепью; б) ветвью;

	ветвям называется...	в) контуром; з) узлом.
6	Графическое изображение, содержащее условные обозначения элементов и показывающее соединение между ними называется...	а) ветвью; б) цепью; в) схемой электрической цепи.
7	Как изменится проводимость проводника при уменьшении его площади поперечного сечения?	а) увеличится; б) уменьшится; в) не изменится.
8	При каком соединении резисторов в цепи постоянного тока, общее сопротивление всегда меньше наименьшего?	а) последовательном; б) параллельном; в) при любом.
9	Указать неверное уравнение, если два тока приходят в узел, а два других выходят из данного узла?	а) $I_1 + I_2 - I_3 - I_4 = 0$; б) $I_1 + I_2 = I_3 + I_4$ в) $-I_1 - I_2 + I_3 + I_4 = 0$; г) $I_1 + I_2 + I_3 + I_4 = 0$
10	Параметры реального источника ЭДС	а) U, R ; б) E, R_0 ; в) E .
11	При решении задач методом узловых напряжений уравнения составляют только...	а) по первому ЗК; б) по второму ЗК; в) по двум ЗК.

Оценка	Показатели оценки
5	Набрано 10 баллов и выше.
4	Набрано 8 - 9 баллов.
3	Набрано 5 - 7 баллов.

Задание №2

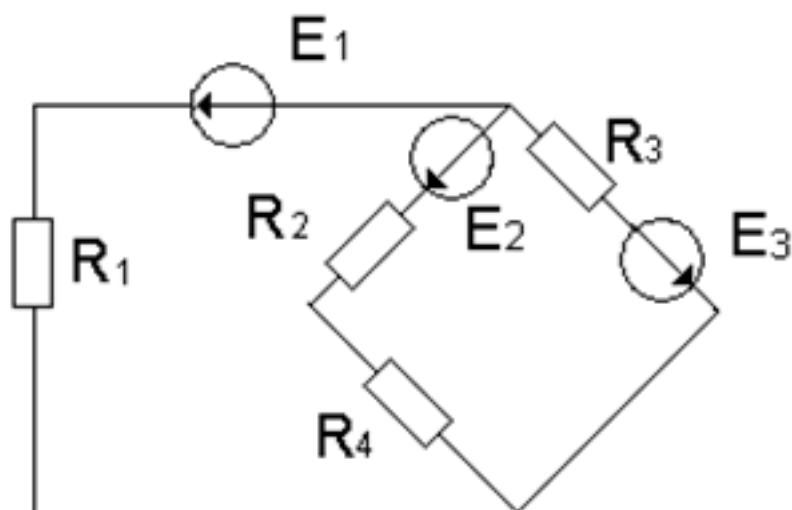
Ответить на вопросы теста. К каждому заданию дано несколько ответов, из которых один верный. В таблицу результатов записать номер выбранного вами ответа. Каждый правильный ответ дает 1 балл. Максимальное количество баллов **11**

вопрос	1	2	3	4	5	6	7	8	9	10	11
ответ											

1	Количество теплоты, выделившейся при протекании тока, определяют по закону...	а) Джоуля – Ленца; б) Кирхгофа; в) Кулона; г) Ома.
2	Закон Ома для всей цепи постоянного тока.	а) $I = U / R$; б) $I = U / Z$ в) $I = E / (R + R_0)$
3	Число независимых уравнений, составляемых по второму закону Кирхгофа, определяют по количеству:	а) независимых узлов; б) ветвей; в) независимых контуров.
5	Мощность источника выражается формулой...	а) $U I$; б) $E I$; в) $U_0 I$
6	В электрической цепи столько токов, сколько...	а) независимых контуров; б) независимых узлов; в) ветвей.
7	Ток короткого замыкания вычисляют по формуле...	а) U/R ; б) U/ R_0 ; в) E / R_0
8	Схема, применяемая при сборке электрических цепей, называется...	а) монтажной; б) замещения; в) принципиальной.
9	Алгебраическая сумма токов в узле равна нулю. Какой это закон?	а) закон Ома; б) первый закон Кирхгофа; в) второй закон Кирхгофа.
10	Как соединить два резистора, чтобы уменьшить ток в цепи?	а) последовательно; б) параллельно; в) не имеет значения.
11	Параметры реального источника ЭДС	а) U, R ; б) E, R ; в) E ; г) E, R_0

Оценка	Показатели оценки
5	Набрано 10 баллов и выше.
4	Набрано 8 - 9 баллов.
3	Набрано 5 - 7 баллов.

Задание №3



По заданной схеме электрической цепи определить какими методами можно рассчитать данную цепь. По структурному анализу схемы определить количество уравнений составленных: по методу законов Кирхгофа, по методу контурных токов и по методу узловых напряжений. Составить независимые уравнения при решении задачи методом законов Кирхгофа, применив правила составления уравнений. Указать контурные токи на схеме, составить независимые уравнения по методу контурных токов и выразить токи ветвей через контурные токи. Указать направление узлового напряжения, составить уравнения по методу узловых напряжений. Записать формулы расчета проводимостей ветвей для данной схемы и выразить токи ветвей, выбрав контур через нужную ветвь и узловое напряжение. Выбрать рациональный метод расчета.

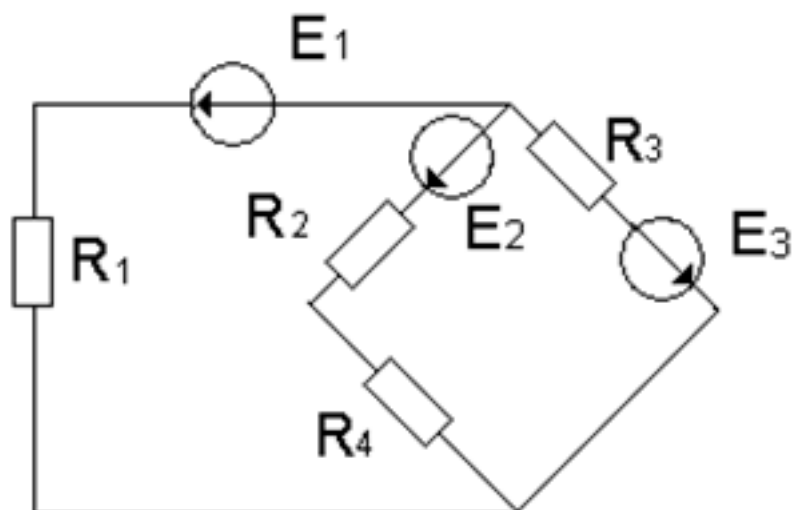
Оценка	Показатели оценки

5

- перечислены методы, с помощью которых можно рассчитать электрическую цепь по данной схеме;
- проведен структурный анализ схемы: определено число ветвей, всех узлов, независимых узлов, независимых контуров;
- определено количество независимых уравнений составленных по двум законам Кирхгофа;
- нанесены направления токов ветвей, составлены независимые уравнения по законам Кирхгофа;
- определено количество независимых уравнений составленных по методу контурных токов и узловых напряжений;
- нанесены направления контурных токов и составлены независимые уравнения по методу контурных токов;
- выражены токи ветвей через контурные токи, с соблюдением правил метода контурных токов;
- на схеме указаны базисный узел и направление узлового напряжения, составлено уравнение по методу узловых напряжений. Записаны формулы расчета проводимостей ветвей по заданной схеме. Выражены токи ветвей из уравнений, составленных по второму закону Кирхгофа, контур выбран по нужной ветви и узловому напряжению.

4	<ul style="list-style-type: none"> - перечислены методы, с помощью которых можно рассчитать электрическую цепь по данной схеме; - проведен структурный анализ схемы: определено число ветвей, всех узлов, независимых узлов, независимых контуров; - определено количество независимых уравнений составленных по двум законам Кирхгофа; - нанесены направления токов ветвей, составлены независимые уравнения по законам Кирхгофа; - определено количество независимых уравнений составленных по методу контурных токов и узловых напряжений; - нанесены направления контурных токов и составлены независимые уравнения по методу контурных токов; - выражены токи ветвей через контурные токи, с соблюдением правил метода контурных токов; - на схеме указаны базисный узел и направление узлового напряжения, составлено уравнение по методу узловых напряжений.
3	<ul style="list-style-type: none"> - перечислены методы, с помощью которых можно рассчитать электрическую цепь по данной схеме; - проведен структурный анализ схемы: определено число ветвей, всех узлов, независимых узлов, независимых контуров; - по числу ветвей определено количество токов в цепи, количество независимых уравнений составленных по двум законам Кирхгофа; - нанесены направления токов ветвей, составлены независимые уравнения по законам Кирхгофа, с соблюдением правил составления уравнений.

Задание №4



По заданной схеме электрической цепи: Определить число токов в схеме и выразить эти токи, применив различные методы. Определить количество уравнений составленных: по методу законов Кирхгофа, по методу контурных токов и по методу узловых напряжений. Составить независимые уравнения при решении задачи методом законов Кирхгофа, применив правила составления уравнений. Указать контурные токи на схеме, составить независимые уравнения по методу контурных токов и выразить токи ветвей через контурные токи. Указать направление узлового напряжения, составить уравнения по методу узловых напряжений. Записать формулы расчета проводимостей ветвей для данной схемы и выразить токи ветвей, выбрав контур через нужную ветвь и узловое напряжение.

Оценка	Показатели оценки
5	Проведен структурный анализ схемы: определено число ветвей, всех узлов, независимых узлов, независимых контуров. По числу ветвей определено количество токов в цепи, количество независимых уравнений составленных по двум законам Кирхгофа. Определено количество уравнений составленных по методу контурных токов, нанесены направления контурных токов и составлены независимые уравнения по методу контурных токов. Выражены токи ветвей через контурные токи. Определено количество уравнений составленных по методу узловых напряжений. На схеме указаны базисный узел и направление узлового напряжения, составлено уравнение по методу узловых напряжений. Записаны формулы расчета проводимостей ветвей по заданной схеме. Выражены токи ветвей из уравнений, составленных по второму закону Кирхгофа, контур выбран по нужной ветви и узловому напряжению.
4	Проведен структурный анализ схемы: определено число ветвей, всех узлов, независимых узлов, независимых контуров. По числу ветвей определено количество токов в цепи, количество независимых уравнений составленных по двум законам Кирхгофа. Определено количество уравнений составленных по методу контурных токов, нанесены направления контурных токов и составлены независимые уравнения по методу контурных токов. Определено количество уравнений составленных по методу узловых напряжений. На схеме указаны базисный узел и направление узлового напряжения, составлено уравнение по методу узловых напряжений. Выражены токи ветвей из уравнений, составленных по второму закону Кирхгофа из выбранного контура по нужной ветви и узловому напряжению.

3	Проведен структурный анализ схемы: определено число ветвей, всех узлов, независимых узлов, независимых контуров. По числу ветвей определено количество токов в цепи, количество независимых уравнений составленных по двум законам Кирхгофа. Нанесены направления токов ветвей, составлены независимые уравнения по законам Кирхгофа.
---	---

Задание №5

Для цепи заданы: I_1 ; R_0 ; R_1 ; R_2 ; R_3 ; R_4 и R_5 .

Составить уравнения:

1. ЭДС источника E .
2. токов в остальных ветвях,
3. определить мощность на каждом резисторе,
4. составить уравнение баланса мощностей в этой цепи.

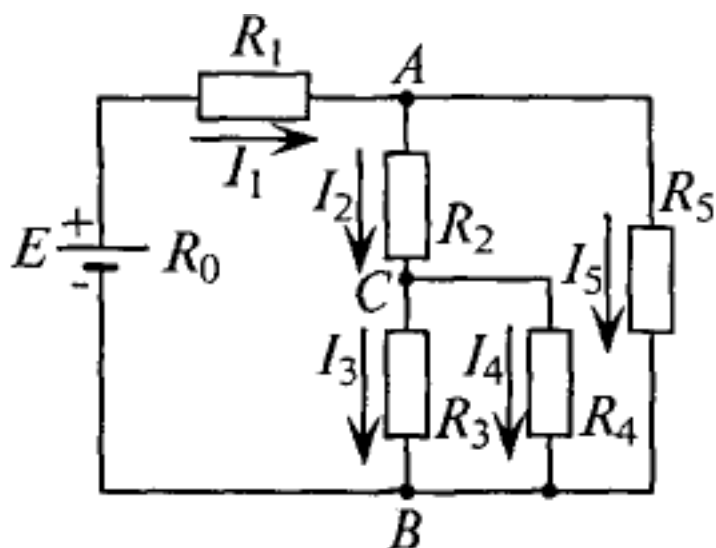


Рис. 4.4

Оценка	Показатели оценки
5	Выполнены все пункты задания.
4	Выполнены 3 пункта из 4.
3	Выполнено 2 пункта из 4.