

**Перечень теоретических и практических заданий к экзамену
по ОП.05 Процессы формообразования и инструменты
(2 курс, 4 семестр 2023-2024 уч. г.)**

Форма контроля: Индивидуальные задания (Опрос)

Описательная часть: По выбору выполнить 2 теоретических задания и 1 практическое задание

Перечень теоретических заданий:

Задание №1

Дайте формально-логическое определение терминам:

- Процессы формообразования;
- Литье;
- Ковка;
- Прокатка;
- Штамповка;
- Прессование;
- Волочение;
- Сварка;
- Пайка;
- Склеивание.

Оценка	Показатели оценки
5	Даны правильные ответы на 8-10 терминов.
4	Даны правильные ответы на 6-7 терминов.
3	Даны правильные ответы на 5-6 терминов.

Задание №2

Особенности литья в земляные формы.

Оценка	Показатели оценки
5	Правильно приведены этапы, оснастка и дано определение литья.
4	Приведена оснастка или этапы работы без соответствующей привязки.
3	Неполно представлены и этапы и оснастка.

Задание №3

Дать определение специальных видов литья и перечислить с необходимыми пояснениями

--

Оценка	Показатели оценки
5	Дан полный ответ.
4	Дано определение специальных видов литья и перечислены виды, но без пояснения.
3	Дано определение литья и перечислены не все виды и без пояснения.

Задание №4

Сформулировать определение понятия "процессы формообразования", как способ получения заготовок. Выбрать и обосновать выбор способа получения заготовок при едичном, мелкосерийном и крупносерийном производстве. Дать формально-логическое определение понятиям: заготовка, полуфабрикат, деталь, изделие.

Оценка	Показатели оценки
5	Дано определение понятий: процессы формообразования, заготовка, полуфабрикат, деталь, изделие, дано обоснование выбора способа при различных типах производства с учетом обрабатываемого материала.
4	Дано определение понятий: процессы формообразования, деталь, изделие, дано неполное обоснование выбора способа при различных типах производства с учетом обрабатываемого материала.
3	Дано определение понятий: процессы формообразования, дано неполное обоснование выбора способа при одном типе производства без учета обрабатываемого материала.

Задание №5

Дать определение сварки, видов сварки и их особенностей.

Оценка	Показатели оценки
5	Дан полный развернутый ответ
4	Дано определение сварки и перечисление видов без пояснения.
3	Дано неточное и неполное определение сварки, перечислены не все виды и без пояснения.

Задание №6

Приведите принципы классификации металлорежущих станков и расписать одну из групп.

Оценка	Показатели оценки
5	Правильно приведены принципы классификации и полностью расписана токарная или фрезерная группа станков.
4	Правильно приведены принципы классификации, но неполно расписана группа станков.

3	Правильно приведены принципы классификации, но не расписана группа станков.
---	---

Задание №7

1. Дать формально-логическое определение понятия "Инструментальные материалы".

2. Приведите классификацию инструментальных материалов.

Оценка	Показатели оценки
5	Представлено формальное определение материалов. Приведена логическая цепочка классификации инструментальных материалов по твердости.
4	Не дано определение инструментальных материалов и свойств, или нет логической цепочки классификации материалов.
3	Не дано определение инструментальных материалов, и нет логической цепочки классификации материалов, но приведены примеры инструментальных материалов.

Задание №8

Подберите материал режущей части фрез и обоснуйте выбор для обработки древесины, пластмасс, алюминия, алюминиевых сплавов и титановых сплавов.

Оценка	Показатели оценки
5	Правильно подобраны и обоснованы инструментальные материалы.
4	Правильно подобраны и обоснованы инструментальные материалы не всех обрабатываемых материалов.
3	Подобраны инструментальные материалы, но не обоснованы.

Задание №9

Выполнить задания:

1. Сформулировать определение понятия "Станок".
2. Привести классификацию металлорежущих станков.
3. Привести классификацию станков фрезерной группы.

Оценка	Показатели оценки
5	Выполнены все задания.
4	Не дано определение станка, или нет классификации станков 6 группы.
3	Выполнено второе или третье задание.

Задание №10

1. Дать формально-логическое определение понятия "Токарный резец".
2. Привести классификацию токарных резцов.
3. Дать формально-логическое определение понятиям "стружкообразование", перечислить типы стружек.

Оценка	Показатели оценки
5	Даны формальные ответы и графические пояснения для всех заданий.
4	Даны формальные ответы и графические пояснения для 2 заданий.
3	Даны формальные ответы на 1 и 3 вопросы без пояснительных рисунков.

Задание №11

Дать формально-логическое определение понятия "токарный станок", привести классификацию станков 1 группы.

Оценка	Показатели оценки
5	Даны развернутые ответы на 2 вопроса из 2.
4	Даны развернутые ответы на 2 вопроса, допускается не более 2 замечаний.
3	Сформулирован ответ на один вопрос.

Задание №12

Произвести выбор станка, инструмента, режимов резания при фрезеровании торцевой фрезой с размера 400*160*45, до размера 400*160*38 по 10 качеству, материал заготовки ..., используя справочную литературу.

Вариант	1	2	3	4	5	6	7	8	9	10
Материал заготовки	У12	20ХН	20Х13	ЛВОС	АЛ19	БрА9Ж ЗЛ	40Х	ШХ15	33ХС	30ХГС А

Оценка	Показатели оценки
5	Представлена вся структура расчетов режимов резания при фрезеровании, с использованием алгоритма и справочной литературы.

4	Представлены расчеты режимов резания при фрезеровании, с использованием готового задания и справочной литературы.
3	Представлены расчеты режимов резания с использованием готового задания и помощи одногруппников или преподавателя.

Задание №13

1. Дать формально-логическое определение понятия "Инструментальные материалы".

2. Приведите классификацию инструментальных материалов.

Оценка	Показатели оценки
5	Представлено формальное определение материалов. Приведена логическая цепочка классификации инструментальных материалов по твердости.
4	Не дано определение инструментальных материалов и свойств, или нет логической цепочки классификации материалов.
3	Не дано определение инструментальных материалов, и нет логической цепочки классификации материалов, но приведены примеры инструментальных материалов.

Задание №14

Приведите классификацию сверл и разъясните особенности заточки сверл при обработке различных материалов.

Оценка	Показатели оценки
5	Дано определение "сверла"; приведена классификация сверл; приведены углы заточки спиральных сверл в зависимости от группы обрабатываемых материалов.
4	Дано неполное определение "сверла", или приведена неполная классификация сверл, или приведены углы заточки спиральных сверл для одной группы обрабатываемых материалов.
3	Не дано определение "сверла", или не приведена классификация сверл, или не приведены углы заточки спиральных сверл для групп обрабатываемых материалов.

Задание №15

Расчитать режимы резания при точении ступенчатого валика на токарном станке с диаметра 60 мм до диаметра 44 мм. Выбор инструмента обосновать.

Вариант	1	2	3	4	5	6	7	8	9	10
Материал заготовки	У12	20ХН	20Х13	ЛВОС	АЛ19	БрА9Ж ЗЛ	40Х	ШХ15	33ХС	30ХГС А

Оценка	Показатели оценки
5	Произведены расчеты в соответствии с алгоритмом и являются правильными. Выбор инструмента обоснован.
4	Выбор инструмента обоснован. Произведены расчеты по аналогу.
3	Выполнены расчеты под руководством наставника.

Задание №16

Расчитать режимы резания при сверлении отверстия на токарном станке диаметром 10 мм на глубину 30 мм.

Вариант	1	2	3	4	5	6	7	8	9	10
Материал заготовки	У12	20ХН	20Х13	ЛВОС	АЛ19	БрА9Ж ЗЛ	40Х	ШХ15	33ХС	30ХГС А

Оценка	Показатели оценки
5	Произведены расчеты в соответствии с алгоритмом.
4	Произведены расчеты по аналогу.
3	Выполнены расчеты под руководством наставника.

Задание №17

Произвести выбор станка и режимов резания при фрезеровании концевой фрезой диаметром 30 мм заготовки размером 80*140*36, до 76*130*36, материал заготовки указан в таблице, используя справочную литературу.

Вариант	1	2	3	4	5	6	7	8	9	10
Материал заготовки	У12	20ХН	20Х13	ЛВОС	АЛ19	БрА9Ж ЗЛ	40Х	ШХ15	33ХС	30ХГС А

Оценка	Показатели оценки
5	Представлена вся структура расчетов режимов резания при фрезеровании, с использованием алгоритма и справочной литературы.
4	Представлены расчеты режимов резания с использованием готового задания и справочной литературы.
3	Представлены расчеты режимов резания, выполненные с использованием готового задания, при помощи одногруппников или преподавателя.

Задание №18

Дать формально-логическое определение понятиям:

1. Глубина резания.
2. Подача.
3. Скорость резания.
4. Сверление.
5. Зенкерование.
6. Развертывание.

Оценка	Показатели оценки
5	Даны формальные ответы на 6 вопросов из 6.
4	Даны формальные ответы на 4 вопроса из 6.
3	Даны формальные ответы на 3 вопроса из 6 или неполные ответы на 4 понятия.

Задание №19

Дать формально-логическое определение понятиям:

- Сверло;
- Углы заточки сверла при обработке различных материалов;
- Зенкер;

- Зенковка;
- Развертка;
- Цековка.

Оценка	Показатели оценки
5	Даны правильные ответы на 5-6 вопросов (обязателен ответ на углы заточки при обработке различных материалов).
4	Даны правильные ответы на 5-6 вопросов, но нет ответа про углы заточки при обработке различных материалов.
3	Даны правильные ответы на 3-4 вопросов и неполный ответ по углам заточки при обработке различных материалов.

Задание №20

Провести подбор необходимого инструмента с обоснованием, для проведения расчетов комбинированного задания.

Оценка	Показатели оценки
5	Выбор материала и характеристик инструмента правилен и обоснован.
4	Выбор материала и характеристик инструмента неудачен.
3	Выбор материала и характеристик инструмента выполнен под руководством преподавателя.

Перечень практических заданий:

Задание №1

Обоснуйте выбор материала фрезы и ее характеристик при выполнении практического задания:

"Произвести выбор станка, инструмента, режимов резания при фрезеровании торцовой фрезой с размера 400*160*45, до размера 400*160*38 по 10 качеству, материал заготовки ..., используя справочную литературу. "

Вариант	1	2	3	4	5	6	7	8	9	10
Материал заготовки	У12	20ХН	20Х13	ЛВОС	АЛ19	БрА9Ж ЗЛ	40Х	ШХ15	33ХС	30ХГС А

Оценка	Показатели оценки
5	Выбор материала и параметров фрезы обоснован правильно.
4	Выбор материала фрезы обоснован правильно, но характеристики фрезы неудачны.
3	Выбор материала и параметры фрезы приведены без основания.

Задание №2

Комбинированное задание:

Произвести расчеты режимов резания при точении заготовки с диаметра 60 до 44 на длину 340 мм и второй ступени до 26 на длину 120 мм с 15 до 10 квалитета и выполнении резьбы М10*1*22 на станке 1К62 и фрезеровании лыски на глубину 5 мм и шириной 45 мм на станке 6Н12ПБ (подбор материала и параметров инструмента по коэффициентам).

Вариант	1	2	3	4	5	6	7	8	9	10
Материал заготовки	В95	А40Г	35	30ХГС А	12Х13	40ХН	38Х2Ю	30Г	АЛ11	БрА9Ж ЗЛ

Оценка	Показатели оценки
5	Правильно проведен подбор материала и параметров инструмента и произведены расчеты режимов резания по алгоритмам.
4	Расчеты режимов резания по алгоритмам, но неправильно проведен подбор материала и параметров инструмента.
3	Подбор инструмента и расчеты проведены группой.

Задание №3

Используя справочник Гузеева произведите расчет режимов резания при отрезании дисковой фрезой диаметром 160 мм материала на глубину 36 мм.

Вариант	1	2	3	4	5	6	7	8	9	10
Материал заготовки	В95	А40Г	35	30ХГС А	12Х13	40ХН	38Х2Ю	30Г	АЛ11	БрА9Ж ЗЛ

ВКИ										
-----	--	--	--	--	--	--	--	--	--	--

Оценка	Показатели оценки
5	Все расчеты проведены самостоятельно и правильно.
4	Расчеты проведены самостоятельно, но с незначительными погрешностями.
3	Все расчеты проведены самостоятельно, с пониманием проблемы но неправильно или расчеты проведены группой.

Задание №4

Дайте определение токарного резца, принципы классификации резцов и перечислите основные углы резца с определениями трех из них.

Оценка	Показатели оценки
5	Дан полный ответ по трем параметрам.
4	Дано определение резца и принципы классификации, перечислены не все основные углы и не даны определения им.
3	Дано определение резца и принципы классификации, но не приведены углы и не даны им определения.

Задание №5

Расчитать режимы резания при сверлении отверстия и нарезании резьбы М12 (М6, М8, М18) на токарном станке на глубину 30 мм.

Вариант	1	2	3	4	5	6	7	8	9	10
Материал заготовки	У12	20ХН	20Х13	ЛВОС	АЛ19	БрА9Ж ЗЛ	40Х	ШХ15	33ХС	30ХГС А

Оценка	Показатели оценки
5	Произведены расчеты в соответствии с алгоритмом.
4	Произведены расчеты по аналогичному выполненному заданию.
3	Выполнены расчеты под руководством одногруппника или преподавателя.

Задание №6

Произвести выбор станка, вида и параметров фрезы, рассчитать режимы резания при фрезеровании заготовки размером 120*360*50, до 76*130*50, материал заготовки представлен в таблице, используя справочную литературу.

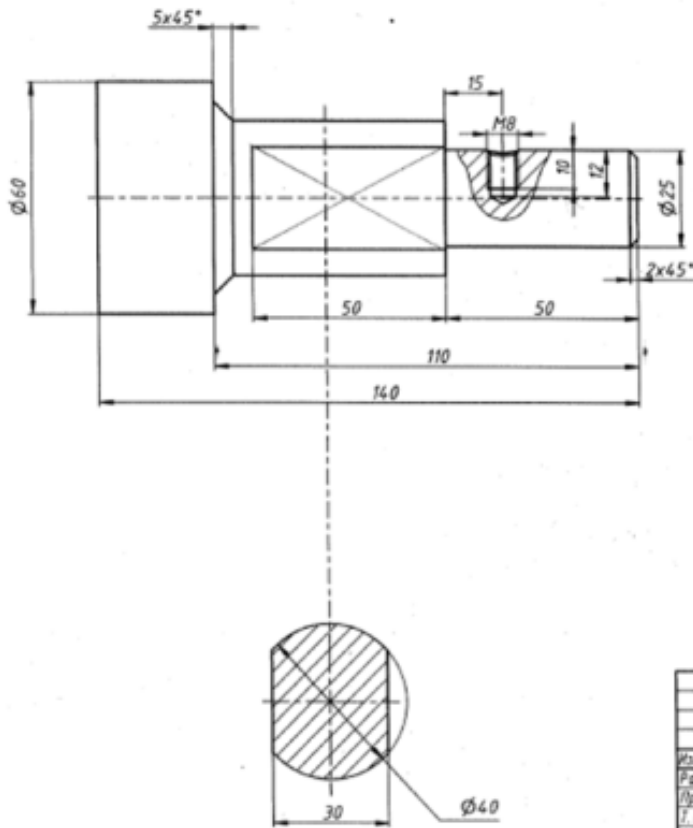
Вариант	1	2	3	4	5	6	7	8	9	10
Материал заготовки	У12	20ХН	20Х13	ЛВОС	АЛ19	БрА9Ж ЗЛ	40Х	ШХ15	33ХС	30ХГС А

Оценка	Показатели оценки
5	Представлена вся структура выбора инструмента и расчетов режимов резания при фрезеровании, с использованием алгоритма и справочной литературы.
4	Представлены расчеты режимов резания с использованием готового задания и справочной литературы.
3	Представлены расчеты режимов резания с использованием готового задания, при помощи одногруппников или преподавателя.

Задание №7

Произвести необходимые расчеты одного из вариантов (по номеру в списке журнала):

Расчитать режимы резания, подобрать оборудование и инструменты при обработке с 16 до 11 качества; материал заготовки в таблице.

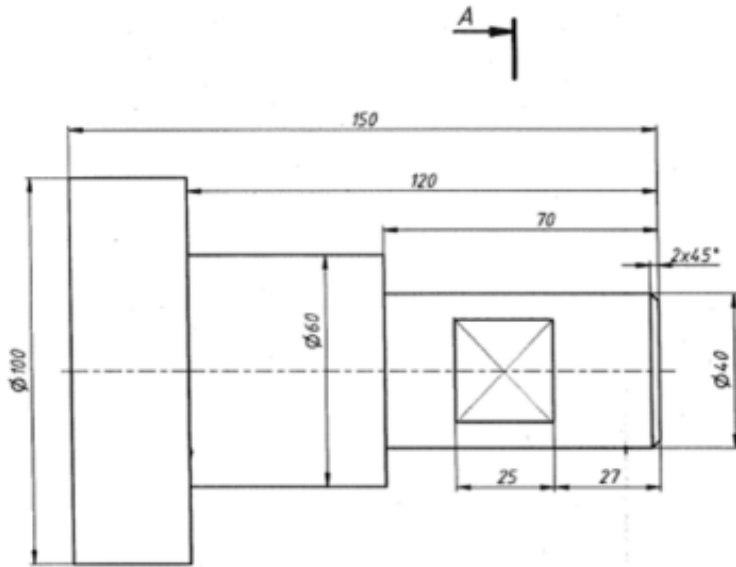


Столбец 1	Столбец 2
№ задания	Материал
1	15ХМ
2	15ХФ
3	40Х
4	50Г2
5	38ХС
6	30ХГС
7	АЛ19
8	Д16
9	ЛВ0С
10	12Х13

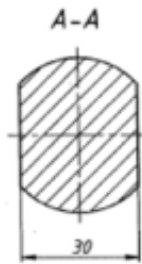
					Сборка 2		
Изм	Лист	№ докум	Подп	Дата	Лист	Масса	г
Разраб		17170					1,4
Проб							
Т. контр					Лист	Листов	
Маш анот							

ИЛИ:

Расчитать режимы резания, подобрать оборудование и инструменты при обработке с 11 квалитета по 11; материал заготовки в таблице.



Столбец 1	Столбец 2
№ задания	Материал
1	Э0Х
2	20ХГСА
3	20ХГРН
4	ШХ15
5	20Х13
6	Х5
7	ЛВОС
8	Бр08Ц4
9	АЛ1
10	В95



				Сборка 1	
Мат. лист	№ докум.	Подп.	Дата	Лист	Масса
Рис. 100	17170		20.02		3,6
Лист				Лист	Лист

Оценка	Показатели оценки
5	Проведены полные и правильные расчеты.
4	Не выполнен расчет режимов резания одной из операций.
3	Не выполнен расчет режимов резания двух операций

Задание №8

Комбинированное задание:

Произвести расчеты режимов резания при точении заготовки с диаметра 60 до 44 на длину 100 мм и второй ступени до 32 мм на длину 120 мм с 15 до 10 квалитета и выполнении резьбы М16*22 на станке 1К62 и фрезеровании лыски на глубину 5 мм и шириной 45 мм на станке 6Н12ПБ (подбор материала и параметров инструмента по коэффициентам).

Оценка	Показатели оценки
5	Правильно проведен подбор материала и параметров инструмента и произведены расчеты режимов резания по алгоритмам.

4	Расчеты режимов резания по алгоритмам, но неправильно проведен подбор материала и параметров инструмента.
3	Подбор инструмента и расчеты проведены группой.

Задание №9

Комбинированное задание:

Произвести расчеты режимов резания при точении заготовки с диаметра 54 до 36 на длину 120 мм и второй ступени до 20 мм на длину 60 мм с 16 до 10 качества и выполнении резьбы М8*1*22 на станке 1К62 и фрезеровании лыски на глубину 8 мм и шириной 30 мм на станке 6Н12ПБ (подбор материала и параметров инструмента по коэффициентам).

Оценка	Показатели оценки
5	Правильно проведен подбор материала и параметров инструмента и произведены расчеты режимов резания по алгоритмам.
4	Расчеты режимов резания по алгоритмам, но неправильно проведен подбор материала и параметров инструмента.
3	Подбор инструмента и расчеты проведены под руководством преподавателя.

Задание №10

Дайте формально-логический ответ на вопрос: Оптимальный материал режущей части для обработки чугуна, цветных металлов, среднетвердых сталей и нержавеющей сталей.

Оценка	Показатели оценки
5	Подобран оптимальные инструментальные материалы для обработки заявленных материалов.
4	Подобран оптимальные инструментальные материалы для обработки не всех заявленных материалов.
3	Подобран инструментальные материалы без учета заявленных материалов.