

**Перечень теоретических и практических заданий к экзамену
по МДК.01.01 Разработка технологических процессов
изготовления деталей машин с применением систем
автоматизированного проектирования
(3 курс, 6 семестр 2024-2025 уч. г.)**

Форма контроля: Письменный опрос (Опрос)

Описательная часть: По выбору выполнить 1 теоретическое задание и 1 практическое задание

Перечень теоретических заданий:

Задание №1

Описать служебное назначение деталей: вал, кронштейн, нервюра

Оценка	Показатели оценки
5	Описано служебное назначение трех деталей, описано их место положения в изделии, воспринимаемые ими нагрузки.
4	Описано служебное назначение двух деталей, описано их место положения в изделии, воспринимаемые ими нагрузки.
3	Описано служебное назначение назначения одной детали, описано ее место положения в изделии, воспринимаемые ей нагрузки.

Задание №2

Прочитать чертеж детали машиностроительного производства, выданный преподавателем.

Оценка	Показатели оценки

5	<p>Набрано от 40 до 45 баллов</p> <p>Чтение чертежа начинается с основной надписи чертежа в соответствии с требованиями ГОСТ 2.109-73 и ГОСТ 2.302-68; далее производится чтение технических требований, предъявляемые к детали (например: детали изготавливает из штамповки, допуски на размеры и т.д.); рассмотрение общей шероховатости и вида обработки; выявление (описание) изображений (виды, разрезы, сечения, выносные элементы), представленных на чертеже в соответствии с ГОСТ 2.305-2008</p> <ol style="list-style-type: none"> 1. Прочитана основная надпись по предложенному чертежу детали - 2 балла 2. Прочитаны технические условия изготовления детали - 3 балла 3. Названа общая шероховатость и шероховатости отдельных поверхностей, а также вид обработки - 5 баллов 4. Дано описание назначения и принципа работы детали - 7 баллов. 5. Названы виды, разрезы, сечения, по которым определяются форма и размеры детали согласно ГОСТ 2.305-2008 – 10 баллов. 6. Расшифрованы условные обозначения резьбы, посадок, взаимного расположения поверхностей и отклонений геометрической формы - 8 баллов. 7. Выявлена геометрическая форма внешнего контура указанной детали при помощи проекционной связи и штриховки сечений, согласно ГОСТ 2.305-68 - 3 балла. 8. Показана геометрическая форма внутреннего контура указанной детали при помощи проекционной связи и штриховки сечений, согласно ГОСТ 2.305-68 – 3 балла. <p>Названы на чертеже габаритные, установочные и монтажные размеры детали – 4 балла.</p>
4	Набрано от 31 до 39 баллов
3	Набрано от 13 до 30 баллов

Задание №3

Определить тип производства для изготовления деталей различного вида.

Для определения типа производства используют коэффициент закрепления операций – это отношение числа всех различных операций, выполняемых в течение месяца, к числу рабочих мест.

Кз.о. = О / Р

Если Кз.о. ≥ 40 – единичное производство;

Кз.о. = 20...40 – мелкосерийное производство;

Кз.о. = 10...20 – среднесерийное производство;

Кз.о. = 1...10 – крупносерийное производство;

Кз.о. = 1 – массовое производство.

На первом этапе проектирования технологического процесса тип производства может быть предварительно определен в зависимости от массы детали и объема выпуска в соответствии с данными, приведенными в таблице:

Тип производства	Годовой объем выпуска, шт.		
	Легкие, до 20 кг	Средние, до 300 кг	Тяжелые, свыше 300 кг
Единичное	до 100	до 10	1...5
Мелкосерийное	101...500	11...200	6...100
Среднесерийное	501...5000	201...1000	101...300
Крупносерийное	5001...50000	1001...5000	301...1000
Массовое	Свыше 50000	Свыше 5000	Свыше 1000

Оценка	Показатели оценки
5	Определен верно тип производства для изготовления трех деталей.
4	Определен верно тип производства для изготовления двух деталей.
3	Определен верно тип производства для изготовления одной детали.

Задание №4

Рассчитать штучное время на операции технологического процесса механической обработки детали.

Оценка	Показатели оценки
5	Рассчитано штучное время на семь операций технологического процесса механической обработки детали
4	Рассчитано штучное время на шесть операций технологического процесса механической обработки детали.
3	Рассчитано штучное время на три - пять операций технологического процесса механической обработки детали.

Задание №5

Назвать известные Вам виды заготовок, способы их получения и дать краткую характеристику каждого вида заготовок.

Оценка	Показатели оценки

5

Названо 7 видов заготовок и способов их получения и дана их краткая характеристика
Виды заготовок деталей машин

1. Отливки. Отливки выполняют из черных и цветных металлов различными способами:

а) литье в открытые и закрытые (для крупных заготовок) земляные формы в условиях единичного и мелкосерийного производства;

б) в серийном и массовом производстве применяют машинную формовку по деревянным или металлическим моделям;

в) литье по выплавляемым и выжигаемым моделям;

г) литье в оболочковые формы; д)

) литье в кокиль – металлические формы; е) центробежное литье;

ж) литье под давлением и др.

2. Заготовки из металлокерамики.

Изготавливают из порошков различных металлов или из их смесей с порошками графита, кремнезема, асбеста и т.д.

Этот вид заготовки применяется для производства деталей, которые не могут быть изготовлены другими способами – из тугоплавких металлов (вольфрам, молибден, магнитных материалов и пр.), из металлов, не образующих сплавов, из материалов, состоящих из смеси металла с неметаллом (медь – графит) и из пористых материалов.

3. Кованные и штампованные заготовки изготавливают различными способами. В серийном и массовом производстве изготавливают на штамповочных прессах и молотах в открытых и закрытых штампах.

4. Штамповкой заготовок из листового металла получают изделия простой и сложной формы: шайбы, втулки, сепараторы подшипников качения и др.

5. Заготовки из круглого проката.

Применяется в случаях, когда масса заготовки из проката превышает массу штамповки не более, чем на 15%.

6. Заготовки из профильного проката. Применяются в основном в массовом производстве. Во многих случаях этот способ не требует применения механической обработки или ограничивается отделочными операциями.

7. Заготовки из неметаллических материалов. К ним относятся: пластические массы, резина, текстиль, кожа и др.

4	Названо 6 видов заготовок и способов их получения и дана их краткая характеристика.
3	Названо от 3 до 5 видов заготовок и способов их получения и дана их краткая характеристика.

Задание №6

Перечислить условия выбора заготовок.

Оценка	Показатели оценки
5	<p>Перечислено 6 условий выбора заготовок</p> <p>Условия выбора заготовок:</p> <ol style="list-style-type: none"> 1. Масса и габаритные размеры деталей. 2. Материал деталей. <p>Например: АЛ2 – алюминий литейный – возможно только литье;</p> <p>В93 – прокат, штамповка, поковка, а литье невозможно и т.д.</p> <ol style="list-style-type: none"> 3. Тип производства. 4. Конфигурация заготовки. 5. Экономические факторы. Выбирают ту заготовку, которая обеспечивает минимальные затраты на производство заготовки и ее последующую механообработку. 6. Технические факторы. Без необходимости не используются очень сложные процессы производства заготовки или ее последующей обработки из-за повышения риска брака и усложнения операций производства.
4	Перечислено 5 условий выбора заготовок.
3	Перечислено от 2 до 4 условий выбора заготовок.

Задание №7

Перечислить показатели качества деталей машин.

Оценка	Показатели оценки

5	<p>Перечислены все показатели качества деталей машин и дано полное их объяснение.</p> <p>Качество поверхностей деталей машин характеризуется двумя признаками:</p> <ol style="list-style-type: none"> 1. Физико-механическими свойствами поверхностного слоя. <p>В процессе механической обработки под действием сил резания поверхностный слой материала испытывает пластические деформации (наклеп), в следствии чего он упрочняется за счет перераспределения внутренних напряжений.</p> <ol style="list-style-type: none"> 2. Степенью шероховатости поверхности. <p>Шероховатость – это совокупность неровностей с относительно малыми шагами (расстоянием между вершинами характерных неровностей измеренного профиля) на базовой длине. Шероховатость после механической обработки представляет собой геометрический след инструмента с возникающими при этом упругими и пластическими деформациями.</p>
4	Перечислены все показатели качества деталей машин и допущены незначительные ошибки при их объяснении.
3	Перечислены все показатели качества деталей машин и допущены грубые ошибки при их объяснении или назван один показатель качества и дано полное его объяснение.

Задание №8

Перечислить факторы, влияющие на качество поверхностей деталей машин.

Оценка	Показатели оценки
5	<p>Перечислено шесть факторов с подробным объяснением.</p> <p>Качество поверхности зависит от:</p> <ul style="list-style-type: none"> - режимов обработки (скорости резания и глубины); - применяемого инструмента (его вида, марки материала режущей части, углов заточки и т.д.); - марки обрабатываемого материала; - жесткости системы СПДИ; - СОЖ; - вида обработки.
4	Перечислено пять факторов с подробным объяснением.
3	Перечислено четыре фактора.

Задание №9

Рассчитать величину общего и межоперационных припусков для обработки детали "Вал" и дать определения всех видов припусков.

Оценка	Показатели оценки
5	<p>Рассчитаны верно величины общего и межоперационных припусков для обработки детали "Вал" и даны четыре определения припусков.</p> <p>Припуск на обработку – это слой металла, подлежащий удалению с поверхности заготовки в процессе обработки для получения готовой детали. Размер припуска определяется разностью между размером заготовки и размером детали по чертежу; припуск задается на сторону.</p> <p>Общий припуск – удаляется в течении всего процесса обработки.</p> <p>Междооперационный - припуск, который удаляется за один технологический переход.</p> <p>Оптимальный - припуск, который обеспечивает получение заданных свойств поверхности при минимальных затратах, связанных с производством самой заготовки и ее последующей механической обработкой для данного типа производства.</p>
4	<p>Рассчитаны верно величины общего и межоперационных припусков для обработки детали "Вал" и даны три определения припусков.</p>
3	<p>Рассчитаны верно величины общего и межоперационных припусков для обработки детали "Вал" и даны два определения припусков.</p>

Задание №10

Перечислить элементы конструкции штамповки.

Оценка	Показатели оценки
5	<p>Перечислены элементы конструкции штамповки:</p> <p>Штамповка,</p> <p>Линия разъема штампа,</p> <p>Облой,</p> <p>Напуск,</p> <p>Технологический прилив</p>
4	<p>Перечислены элементы конструкции отливки 4 из 5.</p>
3	<p>Перечислены элементы конструкции отливки 3 из 5.</p>

Задание №11

Перечислить методы отчистки штамповых поковок от окалины и облоя.

Оценка	Показатели оценки
5	Перечислены методы отчистки штамповых поковок от окалины и облоя. Вырубка Плазменная резка Отрезание абразивными кругами Дробеметная обработка Пескоструйная обработка
4	Перечислены методы отчистки штамповых поковок от окалины и облоя 4 из 5.
3	Перечислены методы отчистки штамповых поковок от окалины и облоя 3 из 5

Задание №12

Выполнить расчет припусков на заготовку, уклонов и внутренних и наружных радиусов.

Пример:

1. Расчет общих припусков на заготовку аналитическим методом [7], стр. 185 -189 Припуски и допуски на штамповку по ГОСТ 7505-74.

1. Выбор углов наклона статистическим методом:

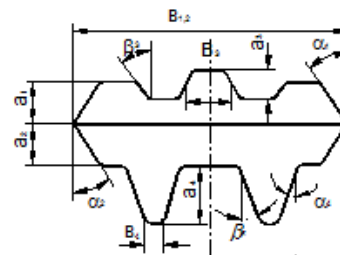


Рис.8

Таблица 1 (смотри рис.8)

h/B	Штамповка на молотах и мех. прессах без выталкивателя		Штамповка на мех. прессах с выталкивателем	
	α	β	α	β
До 1	5	7	2	3
1-3	7	10	3	5
3-4.5	10	12	5	7
4.5-6.5	12	15	7	10
Свыше 6.5	15	15	10	12

Выбор внутренних и наружных радиусов скругления статистическим методом:



h/B	Классификация		Классификация	
	α	β	α	β
До 1	5	7	2	3
1-3	7	10	3	5
3-4.5	10	12	5	7
4.5-6.5	12	15	7	10
Свыше 6.5	15	15	10	12

Расчет выполнен с точностью до 0.01 мм

Оценка	Показатели оценки
5	Расчет выполнен с точностью до 0.01 мм.
4	Расчет выполнен с точностью до 0.1 мм.
3	Расчет выполнен с точностью до 1 мм.

Задание №13

Классифицировать базы по функциональному назначению, по количеству лишаемых степеней свободы и по характеру проявления и дать определения баз в соответствии с их классификацией.

Оценка	Показатели оценки

5	<p>Даны верно определения от девяти до десяти баз в соответствии с их классификацией</p> <p>Классификация баз</p> <p>1. По функциональному назначению:</p> <p>а) конструкторские базы – базы, которые определяют положение детали в изделии. Они подразделяются на основные (это базы, определяющие положение самой детали в изделии) и вспомогательные (это базы, определяющие положение присоединяемых деталей к данной);</p> <p>б) технологические базы – базы, определяющие положение заготовки при обработке или сборке;</p> <p>в) измерительные базы – базы, используемые при измерении для отсчета размеров.</p> <p>2. По количеству лишаемых степеней свободы:</p> <p>а) установочная база – это база, лишаящая заготовку трех степеней свободы, а именно: перемещения вдоль одной координатной оси и поворота вокруг двух оставшихся (это наиболее обширная поверхность из комплекта трех баз);</p> <p>б) направляющая база – база, лишаящая заготовку двух степеней свободы: перемещения вдоль одной координатной оси и поворота вокруг другой (это наиболее протяженная поверхность);</p> <p>в) опорная база – база, лишаящая заготовку одной степени свободы: перемещения вдоль одной из координатных осей;</p> <p>г) двойная направляющая база – база, лишаящая заготовку четырех степеней свободы: перемещения вдоль двух координатных осей и поворота вокруг этих же осей;</p> <p>д) двойная опорная база – база, лишаящая заготовку двух степеней свободы: перемещения вдоль двух координатных осей. Условно считается длинной цилиндрическая поверхность, у которой длина \geq диаметру, а короткой если меньше. Длинный цилиндрический палец лишает заготовку 4-х степеней свободы, а короткий только 2-х.</p> <p>3. По характеру проявления:</p> <p>а) скрытая (мнимая) база – база в виде воображаемой плоскости, оси или точки (ось симметрии, строительная горизонталь и т.д.)</p> <p>б) явная (реальная) база – база, представляющая собой какую-либо материальную поверхность (плоскость кармана, торец ребра и т.д.)</p>
4	Даны верно определения от семи до восьми баз в соответствии с их классификацией.
3	Даны верно определения от трех до шести баз в соответствии с их классификацией.

Задание №14

Перечислить правила выбора технологических баз.

Оценка	Показатели оценки
5	<p>Перечислены верно от девяти до десяти правил выбора технологических баз</p> <p>Правило шести точек:</p> <p>Всякое твердое тело имеет шесть степеней свободы: перемещение вдоль осей координат X, Y и Z и вращение вокруг этих же осей. Для полного базирования тело необходимо лишить всех шести степеней свободы.</p> <p>Правила базирования:</p> <ol style="list-style-type: none">1. Необходимо выбирать такие базы, которые обеспечивают наименьшую погрешность для данной установки.2. На первой операции обрабатывать поверхности, которые будут приняты за технологические базы для последующей обработки.3. Черновые базы могут использоваться только в первой операции.4. За базы на первой операции (черновые) принимаются: а) если обрабатываются все поверхности детали, то выбирают такие поверхности, у которых наименьший припуск, чтобы в последующем не получился брак из-за нехватки материала; б) если обрабатываются не все поверхности на детали, то за базы выбирают те поверхности, которые вообще не обрабатывают для обеспечения точного расположения обрабатываемых и не обрабатываемых поверхностей.5. Чистовые базы должны иметь достаточно высокую точность размеров и форм и не должны деформироваться под действием сил резания и зажимов.6. По возможности необходимо совмещать конструкторские и технологические базы.7. Без достаточных оснований базы не меняют.8. При смене баз переходят от менее точной к более точной базе.9. После термообработки базы, как правило, выбирают такие, как и для первой операции
4	Перечислены верно от семи до восьми правил выбора технологических баз.
3	Перечислены верно от трех до шести правил выбора технологических баз.

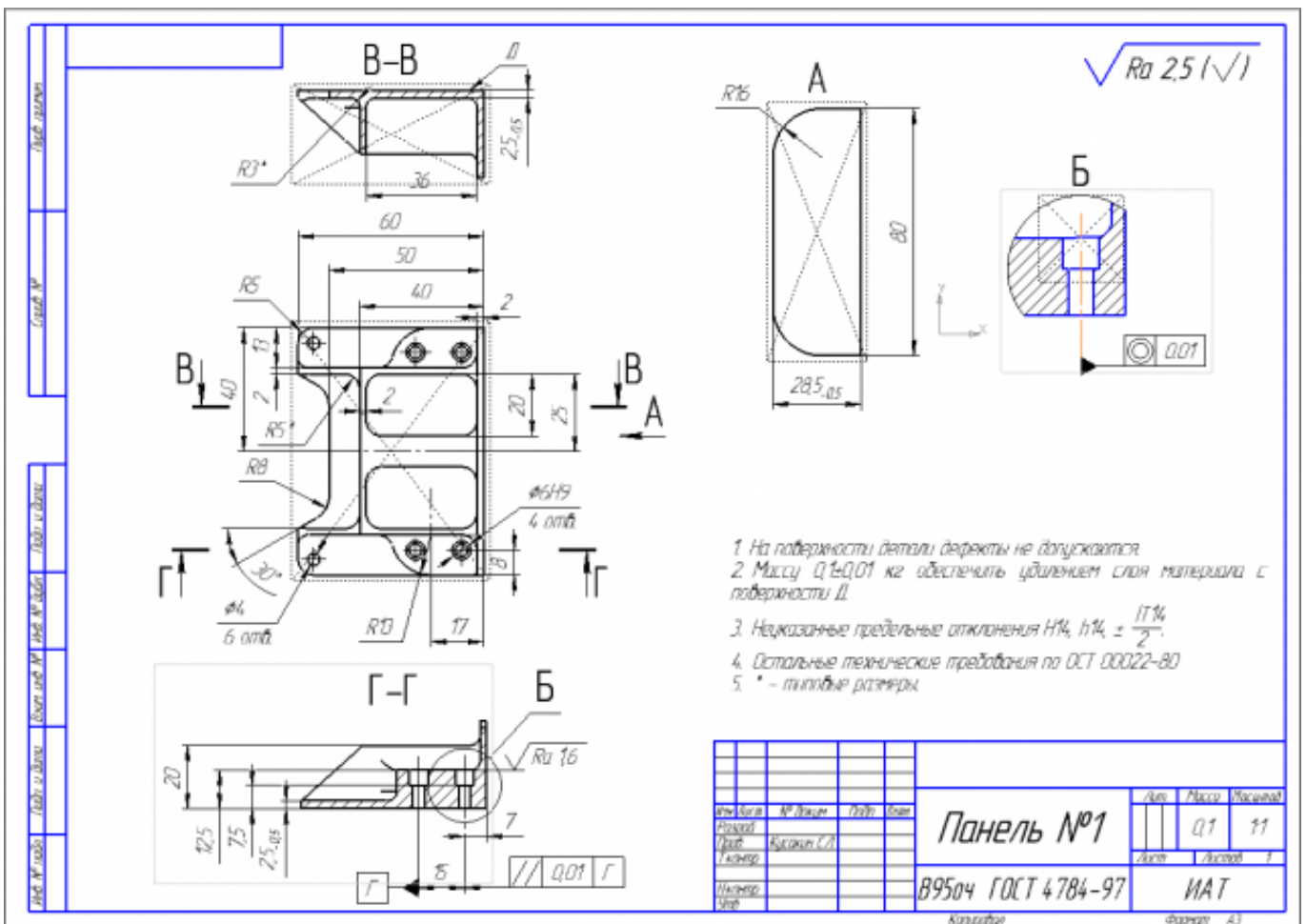
Перечень практических заданий:

Задание №1

Вычертить чертеж по ранее смоделированному КЭМ, выдерживая требования ЕСКД.

1. Выбор построения видов и разрезов и сечений.
2. Нанесение на чертеж осевых линий и других вспомогательных элементов.
3. Нанесение на видах размеров.
4. Заполнение основной надписи и технических условий детали.
5. Нанесение шероховатости и допусков расположения.

Пример:



Оценка	Показатели оценки
5	<p>1. Вычерчены изображения и формы детали чертежа согласно ГОСТ 2. 305-68 без ошибок;</p> <p>2. Нанесены размеры согласно ГОСТ 2307-68 без ошибок;</p> <p>3. Вписаны технические условия изготовления детали согласно ГОСТ 2309-68 без ошибок;</p>

4	<p>1. Вычерчены изображения и формы детали чертежа согласно ГОСТ 2. 305-68 без ошибок;</p> <p>2. Нанесены размеры с нарушением ГОСТ 2307-68;</p> <p>3. Вписаны технические условия изготовления детали согласно ГОСТ 2309-68 без ошибок;</p>
3	<p>1. Вычерчены изображения и формы детали чертежа выполнены с нарушением ГОСТ 2. 305-68 и содержат ошибки;</p> <p>2. Нанесены размеры с нарушением ГОСТ 2307-68 и имеют отклонения от истинных размеров;</p> <p>Вписаны технические условия изготовления детали выполнены с нарушением ГОСТ 2309-68 и являются не полными;</p>

Задание №2

Произвести анализ конструктивно-технологических свойств детали.

Оценка	Показатели оценки

5	<p>Произведен анализ детали по 8 - 9 пунктам конструктивно-технологических требований.</p> <p>Конструктивно-технологические требования:</p> <ol style="list-style-type: none"> 1. Деталь должна быть жесткой и прочной, стенки и внутренние перегородки должны быть достаточных размеров, чтобы при закреплении заготовки и в процессе обработки не возникали деформации, а следовательно и погрешности обработки. 2. Базовые поверхности детали должны иметь достаточную протяженность, позволяющую осуществить полную механическую обработку от одной неизменной базы. 3. Обрабатываемые поверхности должны быть открыты и доступны для подхода режущего инструмента при врезании и выходе. 4. Внешняя форма детали должна давать возможность одновременно обрабатывать несколько наружных поверхностей путем много инструментальной обработки. 5. Отверстия корпусных деталей по возможности должны иметь простую геометрическую форму без кольцевых канавок и фасок. 6. Возможность сквозной обработки при помощи расточных инструментов. 7. Отверстия, оси которых расположены под углом относительно стенки обрабатываемой детали, нежелательны. При сверлении подобных отверстий создаются неудобства резания, т.к. режущие кромки начинают резать не одновременно. 8. В стенках и перегородках нежелательны различные окна, прерывающие отверстия и т.д. 9. Крепежные отверстия деталей должны быть стандартными.
4	<p>Произведен анализ детали по 6 - 7 пунктам конструктивно-технологических требований.</p>
3	<p>Произведен анализ детали по 3 - 5 пунктам конструктивно-технологических требований.</p>

Задание №3

Провести технологический контроль чертежа детали по коэффициентам точности обработки, шероховатости, унификации конструктивных элементов, использования материала и выработать рекомендации по повышению ее технологичности.

Оценка	Показатели оценки
5	Правильно рассчитаны все четыре коэффициента технологичности и грамотно выработаны рекомендации по повышению технологичности детали.

4	Правильно рассчитаны три коэффициента технологичности и грамотно выработаны рекомендации по повышению технологичности детали.
3	Правильно рассчитаны два коэффициента технологичности и выработаны рекомендации по повышению технологичности детали.

Задание №4

Проанализировав рабочий чертеж детали, выданной преподавателем, заполнить основные параметры технологического процесса

Оценка	Показатели оценки
5	Основные параметры технологического процесса заполнены самостоятельно и без консультации преподавателя, в полном объеме, без ошибок.
4	Основные параметры технологического процесса самостоятельно, но с минимальной консультацией преподавателя, в полном объеме, без значительных ошибок.
3	Основные параметры технологического процесса заполнены с постоянной консультацией преподавателя, в неполном объеме, с допущением ошибок.

Задание №5

Определить вид и способ получения заготовок для трех различных деталей.

Оценка	Показатели оценки
5	Определен верно вид и способ получения заготовок для трех различных деталей.
4	Определен верно вид и способ получения заготовок для двух различных деталей.
3	Определен верно вид и способ получения заготовки для одной детали.

Задание №6

Проанализировав рабочий чертеж детали, выданной преподавателем, выбрать вид заготовки, рассчитать коэффициент использования материала

Оценка	Показатели оценки
5	Вид заготовки выбран верно, самостоятельно и без консультации преподавателя. Коэффициент использования материала рассчитан в полном объеме, без ошибок.
4	Вид заготовки выбран верно, самостоятельно и с минимальной консультацией преподавателя. Коэффициент использования материала рассчитан в полном объеме, без значительных ошибок.
3	Вид заготовки выбран верно, после консультации преподавателя. Коэффициент использования материала рассчитан не в полном объеме, с допущением ошибок.

Задание №7

Перечислить основные элементы технологической операции, дать их определения.

Оценка	Показатели оценки

5	<p>Перечислено 7 из 10 основных элементов технологической операции</p> <p>Основные элементы технологической операции:</p> <ol style="list-style-type: none"> 1. Установ – часть технологической операции, которая выполняется при неизменном закреплении обрабатываемых заготовок или собираемых сборочных единиц. 2. Позиция – фиксированное положение, занимаемое неизменно закрепленной обрабатываемой заготовкой или собираемой сборочной единицей совместно с приспособлением относительно инструмента или неподвижной части оборудования для выполнения определенной части операции. 3. Технологический переход – законченная часть технологической операции, выполняемая одними и теми же средствами технологического оснащения при постоянных технологических режимах и установке. 4. Рабочий ход – законченная часть технологического перехода, состоящая из однократного перемещения инструмента относительно заготовки, сопровождаемого изменением формы, размеров, качества и свойств обрабатываемой поверхности. 5. Вспомогательный переход – законченная часть технологической операции, состоящая из действий человека и (или) оборудования, которые не сопровождаются изменением формы, размеров, качества и свойств обрабатываемых поверхностей, но необходимы для выполнения технологического перехода. 6. Вспомогательный ход – законченная часть технологического перехода, состоящая из однократного перемещения инструмента относительно заготовки детали, которое не сопровождается изменением формы, размеров, качества и свойств поверхности заготовки, и необходимого для выполнения рабочего хода. 7. Наладка – подготовка технологического оборудования и оснастки к выполнению технологической операции. К наладке относится установка приспособления на станке, выверка на размер режущего инструмента и т.д. 8. Подналадка – дополнительная регулировка технологического оборудования или технологической оснастки при выполнении технологической операции для восстановления достигнутых при наладке параметров. 9. Технологическое оборудование – это средства технологического оснащения, в которых для выполнения определенной части технологического процесса размещаются материалы или заготовки, средства воздействия на них, а также технологическая оснастка. 10. Технологическая оснастка – средства технологического оснащения, дополняющие технологическое оборудование для выполнения определенной части технологического процесса.
4	Перечислено 5 из 10 основных элементов технологической операции.

3	Перечислено 3 из 10 основных элементов технологической операции.
---	--

Задание №8

Перечислить виды технологических документов и объяснить их назначение.

Оценка	Показатели оценки
5	<p>Перечислено семь видов технологических документов и объяснено их назначение.</p> <p>Маршрутная карта (МК) – это документ, предназначенный для маршрутного или маршрутно-операционного описания технологического процесса или указания полного состава технологических операций при операционном описании изготовления или ремонта изделия (детали, сборочной единицы). Включает в себя контроль и перемещение по всем операциям различных технологических методов в технологической последовательности с указанием данных об оборудовании, технологической оснастки, материальных нормативов или трудовых затратах.</p> <p>Операционная карта (ОК) – это документ, предназначенный для описания технологической операции с указанием последовательности выполнения переходов, данных о средствах технологического оснащения, режимах обработки и трудовых затратах.</p> <p>Кроме МК и ОК имеются другие документы: ведомость оснастки, ведомость материалов, ведомость инструмента, карты эскизов, операционная карта технического контроля и др.</p> <p>К каждой операции выполняется эскиз, в котором деталь вычерчивается в готовом виде после этой операции, обрабатываемые поверхности выделяются линией двойной толщины и обозначаются номерами по часовой стрелке в окружностях диаметром 6-8 мм.; кроме этого указываются базовые и зажимные элементы. Эскизы выполняются либо в ОК в специально отведенном для этого месте, либо на специальной карте эскизов</p>
4	Перечислено шесть видов технологических документов и объяснено их назначение.
3	Перечислено от трех до пяти видов технологических документов и объяснено их назначение.

Задание №9

Составить технологический маршрут изготовления детали, выданной преподавателем.

Оценка	Показатели оценки

5	<p>Составлен технологический маршрут изготовления сложной детали в соответствии с типовой последовательностью разработки технологического процесса изготовления деталей</p> <p>Типовая последовательность разработки технологического процесса изготовления деталей:</p> <ol style="list-style-type: none"> 1. Группирование деталей по сходным конструктивно-технологическим признакам для создания типовых технологических процессов. 2. Изучение размеров с допусками, параметрами шероховатости, отклонениями формы и расположения поверхностей для создания схем базирования. Наиболее ответственно необходимо подходить к выбору первых черновых и чистовых баз и баз для обработки поверхностей, связанных жесткими допусками расположения поверхностей. 3. Разработка маршрута обработки – последовательности обработки поверхностей с определением вида обработки. 4. Расчет припусков с определением межоперационных размеров, при этом определяется целесообразность разделения обработки на черновую и чистовую в отдельные операции. 5. Выбор оборудования и оснащения. 6. Детализация обработки в операции – составление переходов с расчетом режимов обработки и нормирования. 7. Определение технико-экономической эффективности ПТ.
4	Составлен технологический маршрут изготовления детали средней сложности в соответствии с типовой последовательностью разработки технологического процесса изготовления деталей.
3	Составлен технологический маршрут изготовления простой детали в соответствии с типовой последовательностью разработки технологического процесса изготовления деталей.

Задание №10

Составить маршрут обработки детали "кронштейн"

Оценка	Показатели оценки

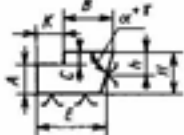
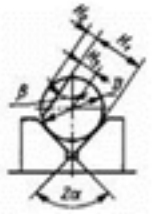
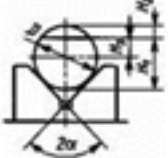
5	<p>Составлен маршрут обработки детали</p> <p>Входной контроль заготовки</p> <p>Разметка базовых поверхностей</p> <p>Обработка базовых поверхностей</p> <p>Слесарная операция</p> <p>Контрольная</p> <p>Обработка первой стороны детали на оборудовании с ЧПУ</p> <p>Слесарная операция</p> <p>Контрольная</p> <p>Обработка второй стороны детали на оборудовании с ЧПУ</p> <p>Слесарная операция</p> <p>Контрольная</p> <p>Доводочные операции</p> <p>Слесарная операция</p> <p>Контрольная</p> <p>Транспортная в цех покрытия</p> <p>Контрольная</p> <p>Контрольная</p> <p>Маркировочная</p>
4	Составленный маршрут обработки детали достаточен для обеспечения точности и качества и минимальными ошибками.
3	Составленный маршрут обработки детали не достаточен для обеспечения точности и качества.

Задание №11

Перечислить способы базирования заготовок для обработки детали "Вал" и рассчитать

погрешность базирования для выбранных схем базирования, дать определение погрешности базирования

✚ *Погрешность базирования при обработке деталей в приспособлениях*

№ схемы	Базирование	Схема установки	Выдерживаемый размер	Погрешность базирования $\Delta \epsilon_z$
1	По двум плоским поверхностям Обработка уступа		A	0
			B	$T_{\alpha} \alpha$ при $\alpha \neq 90^\circ$ 0 при $\alpha = 90^\circ$
			C	TH
			K	TE
2	По наружной цилиндрической поверхности В призме при обработке плоской поверхности или паза		H _c	$0,5TD(\sin\beta/\sin\alpha - 1)$, при $\beta = \alpha + 90^\circ$ $0,5TD(1 - \sin\beta/\sin\alpha)$, при $\beta = 0 \div \alpha$
			H _z	$0,5TD(\sin\beta/\sin\alpha + 1)$ $0,5TD(\sin\beta/\sin\alpha)$,
			H _i	где TD – допуск на наружный диаметр заготовки
			H _c	$0,5TD(1/\sin\alpha - 1)$ $0,5TD(1/\sin\alpha + 1)$
3	По наружной цилиндрической поверхности В призме при обработке плоской поверхности или паза при $\beta = 90^\circ$		H _c	$0,5TD(1/\sin\alpha - 1)$
			H _z	$0,5TD(1/\sin\alpha + 1)$
			H _i	$0,5TD(1/\sin\alpha)$

4	То же, при $\beta = 0^\circ$		H_c	$0,5TD$
			H_a	$0,5TD$
			H_z	0
5	В призмах при обработке плоской поверхности или паза		l	$0,5TD$
			H_c	0
			H_a	TD
6	То же, при $2\alpha = 180^\circ$ и тупом призмой		H_c	0
			H_a	TD
			H_z	$0,5TD$
7	То же, но призма выполнена со сферическими опорами		H_c	$A - 0,5TD$
			H_a	$A + 0,5TD$
			H_z	A
			$A = \sqrt{(r + 0,5D_{\text{вн}} + 0,5TD)^2 - 0,5L^2} -$ $-\sqrt{(r + 0,5D_{\text{вн}})^2 - 0,25L^2}$, где L - расстояние между центрами опор $0,5TD/(1/\sin\alpha - 1)$, при $\alpha > 0,5D$ $0,5TD/(1/\sin\alpha)$, при $\alpha = 0,5D$	
8	В призмах при сверлении отверстий по конусу		h	$0,5TD(1/\sin\alpha + 1)$, при $h < 0,5D$
			h	$0,5TD$, при любом h
9	То же, при $2\alpha = 180^\circ$ и тупом призмой		h	$0,5TD$, при любом h
10	То же, но при несоосности осей отверстий относительно наружной поверхности		e	e - эксцентриситет осей отверстий относительно наружной поверхности
11	До отверстия. На палец установочный цилиндрический (оправку) с зазором при обработке плоской поверхности или паза		H_c, H_1	$0,5TD - 2e - \delta_1 - \delta_2 - 2a$
			H_z	$2e + \delta_1 + \delta_2 + 2a$
12	То же, но с одной стороны прижатием заготовки		H_c, H_1	$0,5TD + 2e = 0,5\delta_2$
			H_z	$2e - 0,5\delta_1 - 0,5\delta_2$
			H_c	$0,5\delta_1 + 0,5\delta_2$
13	На палец (оправку) с налетом или на развальную оправку		H_c, H_1	$0,5TD + 2e$
			H_z	$2e$
			H_c	0
14	На палец (оправку) с зазором. Торцы заготовки перпендикулярны оси базового отверстия		H_c, H_1	$0,5TD + 2e + \delta_1 + \delta_2 + 2a - 2l\sin\alpha$

15	То же, но с односторонним прижатием заготовки		$H_1; H_2$	$0,5TD + 2e + 0,5\delta_2 + l \operatorname{tg} \alpha$
16	На палец (оправку) без зазора. Торец заготовки перпендикулярен оси базового отверстия		L_1	$\delta_1 + 2r \operatorname{tg} \gamma$
17	По центровым гнездам На жесткий передний центр		L_1	$\delta_c + \Delta_{\psi}$
			$L_2; L_3$	$\Delta_{\psi} = \delta_c / \operatorname{tg} \alpha$
18	То же, но с использованием плавающего переднего центра		L_4	0
			L_1	δ_c
19	По двум отверстиям На пальцах при обработке верхней поверхности		h_1	$2\Delta + \delta_1 + \delta_2$
			h_2	$(2\Delta + \delta_1 + \delta_2)((2l_1 + l) / l)$

Примечания:

1. На схемах 10-16 и 19: H_1 - размер от обрабатываемой поверхности до оси наружной поверхности; H_4 - то же, до оси отверстия; e — эксцентриситет наружной поверхности относительно отверстия; δ_1 - допуск на диаметр отверстия; δ_2 – допуск на диаметр пальца, Δ - минимальный радиальный зазор посадки заготовки на палец; δ_1 – допуск на длину заготовки.

2. Погрешность базирования в схемах 11 – 16 включает погрешность приспособления $\Delta_{спр}$.

3. На схеме 17: δd - допуск на диаметр центрального гнезда; α - половина угла центрального гнезда, Δ_{ψ} - погрешность глубины центрального гнезда (просадка центра). При угле центра $2\alpha = 60^\circ$ просадку центров Δ_{ψ} можно принимать:

Наибольший диаметр центрального гнезда, мм	1; 2; 2,5	4; 5; 6	7; 5; 10	12,5; 15	20; 30
Δ_{ψ} , мм	0,11	0,14	0,18	0,21	0,25

Оценка	Показатели оценки
5	Рассчитаны верно погрешности базирования для трех схем базирования и дано определение погрешности базирования.
4	Рассчитаны верно погрешности базирования для двух схем базирования и дано определение погрешности базирования.

3	Рассчитана верно погрешность базирования для одной схемы базирования и дано определение погрешности базирования.
---	--

Задание №12

Разработать технологический процесс изготовления детали, выданной преподавателем, с применением САПР.

Оценка	Показатели оценки
5	Технологический процесс разработан в установленный срок, самостоятельно и без консультации преподавателя, в полном объеме, без ошибок.
4	Технологический процесс разработан в установленный срок, самостоятельно, но с минимальной консультацией преподавателя, в полном объеме, без значительных ошибок.
3	Технологический процесс разработан позже установленного срока, с постоянной консультацией преподавателя, в неполном объеме, с допущенными ошибками.

Задание №13

Проанализировав рабочий чертеж детали, выданной преподавателем выбрать приспособления, режущий, мерительный и вспомогательный инструмент.

Оценка	Показатели оценки
5	Приспособления, режущий, мерительный и вспомогательный инструменты подобраны самостоятельно, без ошибок и в полном объеме.
4	Приспособления, режущий, мерительный и вспомогательный инструменты подобраны с минимальной помощью преподавателя, без ошибок, но не в полном объеме.
3	Приспособления, режущий, мерительный и вспомогательный инструменты подобраны с постоянной помощью преподавателя, с допущением ошибок и не в полном объеме.