

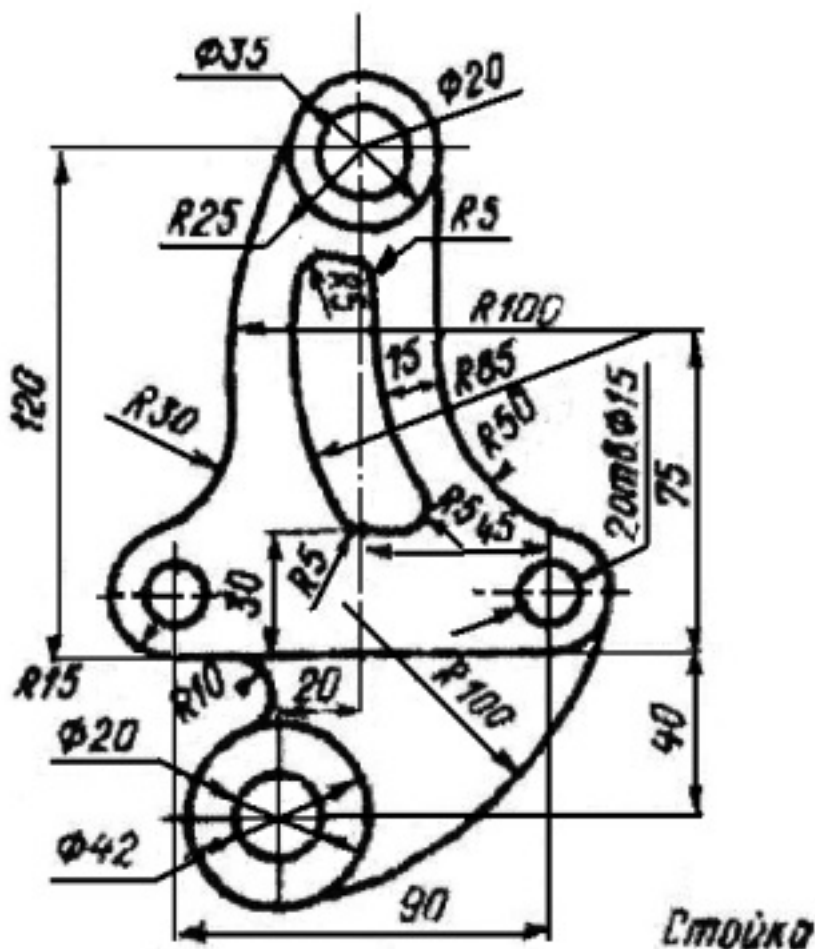
**Перечень теоретических и практических заданий к
дифференцированному зачету
по МДК.01.03 Разработка конструкторской документации с
применением систем автоматизированного проектирования
(2 курс, 4 семестр 2023-2024 уч. г.)**

Форма контроля: Практическая работа (Информационно-аналитический)

Описательная часть: По выбору выполнить 20 теоретических заданий и 20 практических заданий

Перечень теоретических заданий:

Задание №1



Дан чертеж (по вариантам). В файле Чертеж.cdw Построить очертания контура плоской детали.
Нанести размеры.

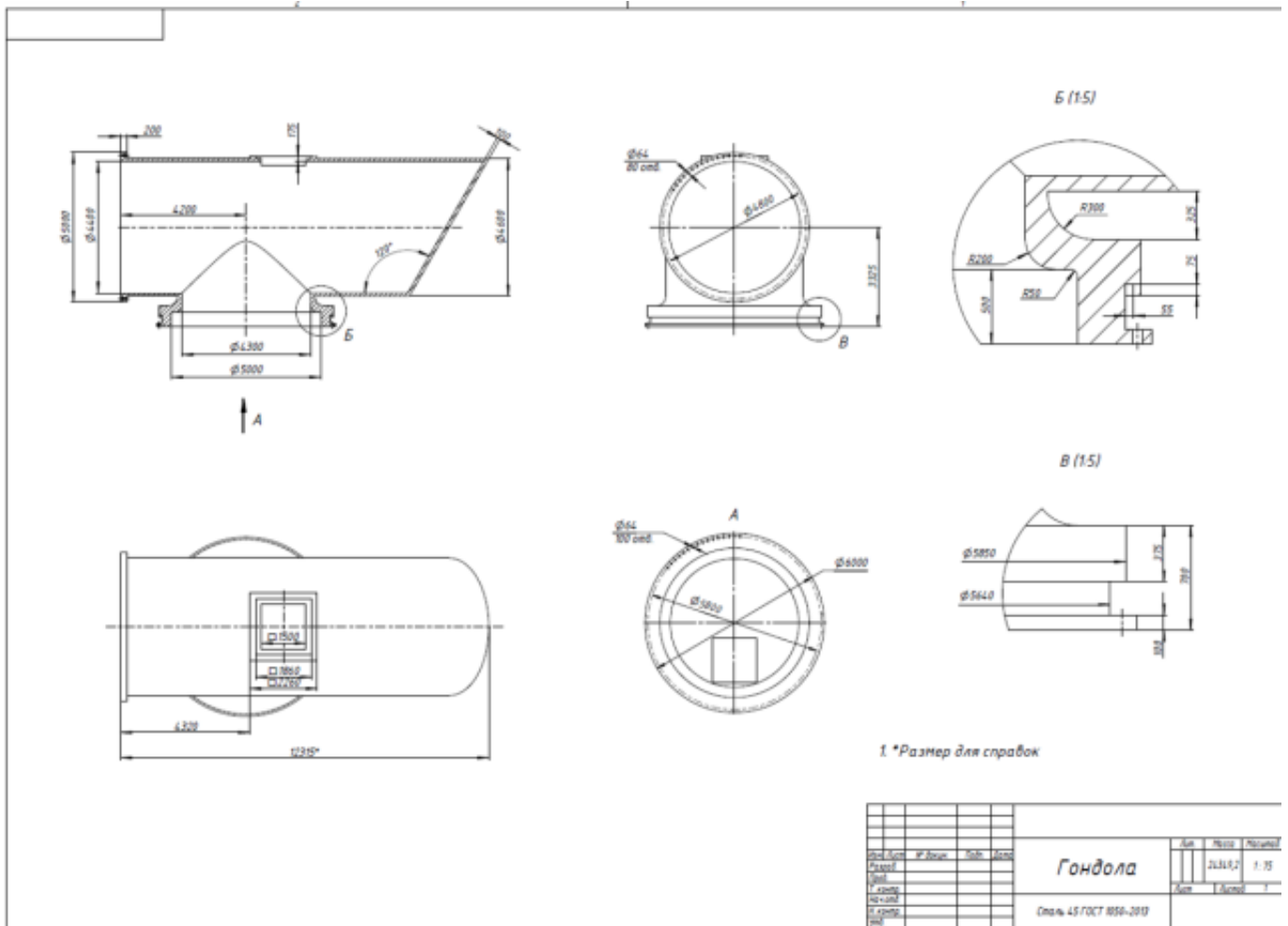
Оценка	Показатели оценки

5	<ul style="list-style-type: none"> - Соответствие геометрии детали приведенному чертежу; - Используются инструменты Скругление; Эквидистанта, Окружность касательная двух кривых, Вспомогательные прямые - Выполнены требования ГОСТ 2.307-2011.
4	<ul style="list-style-type: none"> - Не полное соответствие геометрии детали приведенному чертежу; - Используются инструменты Скругление; Эквидистанта, Окружность касательная двух кривых, Вспомогательные прямые - Выполнены не все требования ГОСТ 2.307-2011.
3	<ul style="list-style-type: none"> - Не полное соответствие геометрии детали приведенному чертежу; - Используются инструменты Скругление; Эквидистанта, Окружность касательная двух кривых, Вспомогательные прямые; - Не выполнены все требования ГОСТ 2.307-2011.

Перечень практических заданий:

Задание №1

Дан чертеж. Построить ассоциативный чертеж выданного задания. Нанести размеры, техтребования.

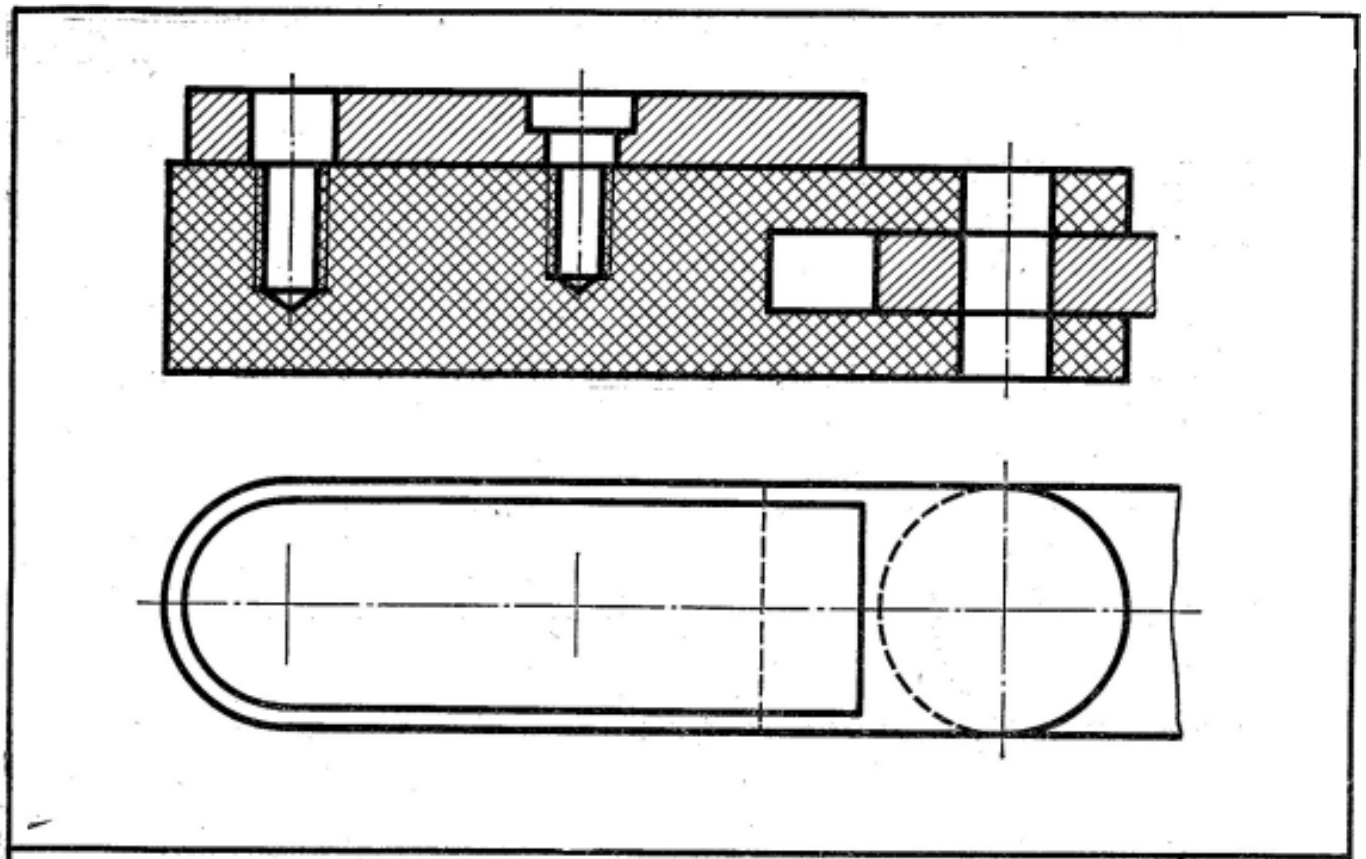


Оценка	Показатели оценки
5	<ul style="list-style-type: none"> - Соответствие геометрии модели приведенному чертежу; - Наличие цилиндрического отверстия внутри основного тела; - Наличие призматической бобышки с отверстием; - Наличие цилиндрического основания со ступенчатым цилиндрическим отверстием; - Рациональность выбранной последовательности построения; - Назначены свойства модели (наименование, обозначение, материал). - Построен ассоциативный чертеж с выполнением требования ГОСТов 2.305-2008 и 2.307-2011; - Отсутствие нарушенных ассоциативных связей с 3D моделью; - Наличие на чертеже тех. требований; - Заполнена основная надпись.

4	<ul style="list-style-type: none"> - Соответствие геометрии модели приведенному чертежу; - Наличие цилиндрического отверстия внутри основного тела; - Наличие цилиндрического основания со ступенчатым цилиндрическим отверстием; - Рациональность выбранной последовательности построения; - Назначены свойства модели (наименование, обозначение, материал). - Построен ассоциативный чертеж с выполнением требования ГОСТов 2.305-2008; - Отсутствие нарушенных ассоциативных связей с 3D моделью; - Наличие на чертеже тех. требований; - Заполнена основная надпись.
3	<ul style="list-style-type: none"> - Соответствие геометрии модели приведенному чертежу; - Наличие цилиндрического отверстия внутри основного тела; - Рациональность выбранной последовательности построения; - Назначены свойства модели (наименование, обозначение, материал). - Построен ассоциативный чертеж с выполнением требования ГОСТов 2.305-2008; - Наличие на чертеже тех. требований; - Заполнена основная надпись.

Задание №2

Дан чертеж (по вариантам). Построить сборку из деталей , соединив их шпилькой, винтом и болтом. Учесть что деталь, в которую завинчивается шпилька и винт выполнена из пластмассы.

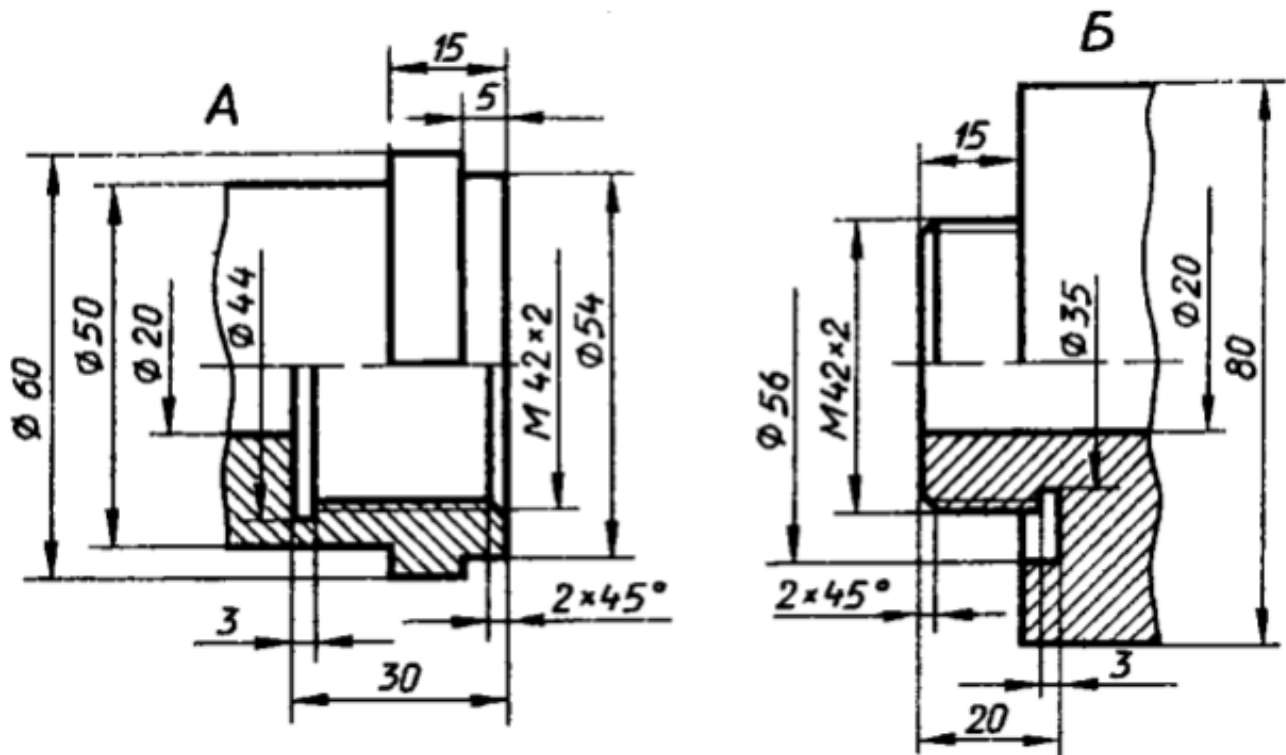


Оценка	Показатели оценки
5	<p>Построены 3D модели соединяемых деталей А и Б.</p> <ul style="list-style-type: none"> - Рациональность выбранной последовательности построения; - Наличие внутренней резьбы; - Назначены свойства каждой модели (наименование, обозначение, материал); - Детали собраны в сборку «Соединение стандартными изделиями» с наложением необходимых сопряжений; -Использована библиотека стандартных крепежных изделий; -Создана спецификация; -В спецификации добавлен раздел Документация; - Построен ассоциативный сборочный чертеж с выполнением требования ГОСТов 2-109-73 и 2.307-2011; - Отсутствие нарушенных ассоциативных связей с 3D моделью.

4	<p>Построены 3D модели соединяемых деталей А и Б.</p> <ul style="list-style-type: none"> - Рациональность выбранной последовательности построения; - Наличие внутренней резьбы; - Назначены свойства каждой модели (наименование, обозначение, материал); - Детали собраны в сборку «Соединение стандартными изделиями» с наложением необходимых сопряжений; -Использована библиотека стандартных крепежных изделий; -Создана спецификация; -В спецификации добавлен раздел Документация; - Построен ассоциативный сборочный чертеж с выполнением требования ГОСТов 2-109-73; - Отсутствие нарушенных ассоциативных связей с 3D моделью.
3	<p>Построены 3D модели соединяемых деталей А и Б.</p> <ul style="list-style-type: none"> - Рациональность выбранной последовательности построения; - Наличие внутренней резьбы; - Назначены свойства каждой модели (наименование, обозначение, материал); - Детали собраны в сборку «Соединение стандартными изделиями» с наложением необходимых сопряжений; -Использована библиотека стандартных крепежных изделий; -Создана спецификация; - Построен ассоциативный сборочный чертеж с выполнением требования ГОСТов 2-109-73.

Задание №3

Дан чертеж (по вариантам). Построить деталь А и Б и соединить их в файле сборки. Построить ассоциативный чертеж сборки. Нанести размеры.

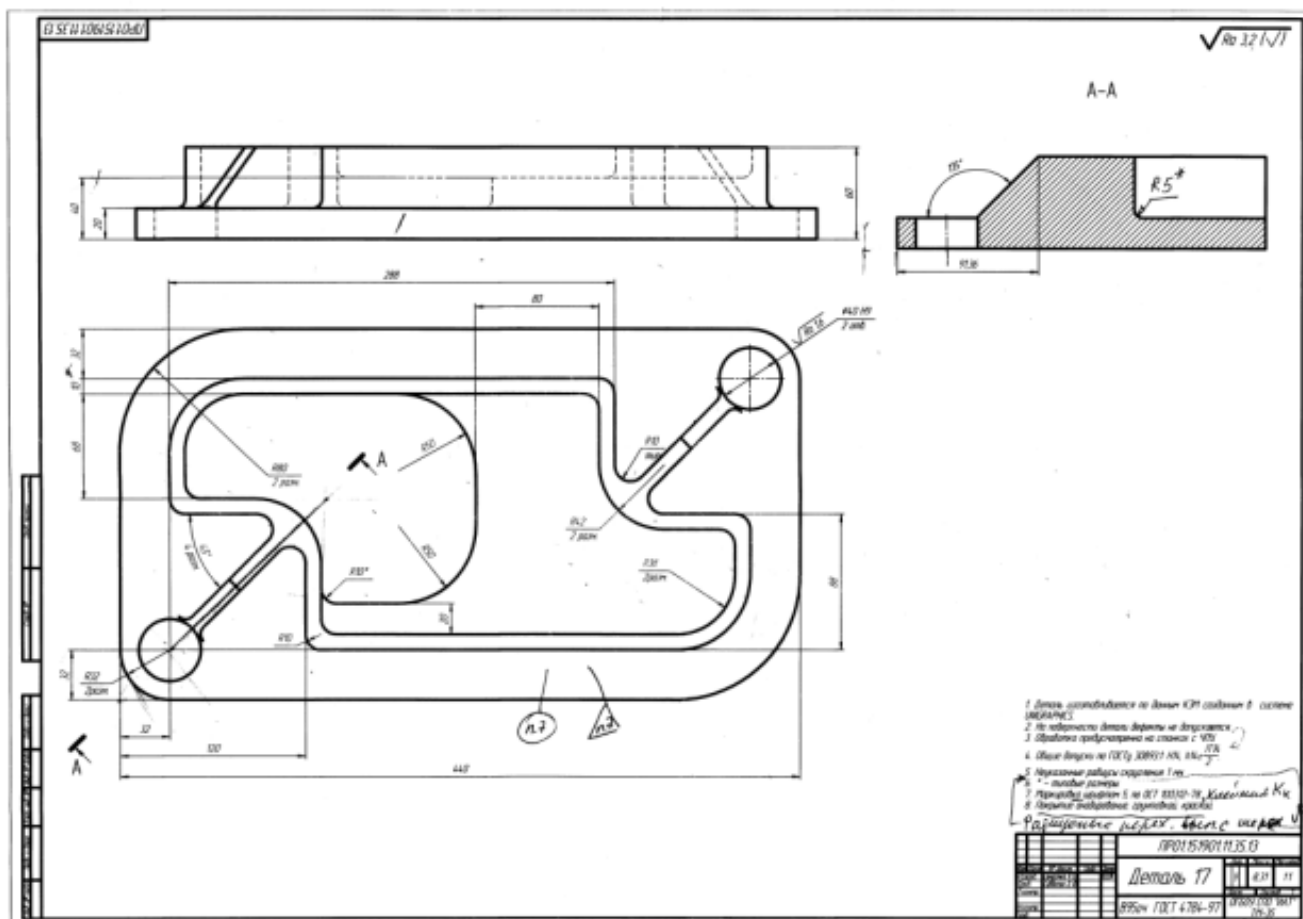


Оценка	Показатели оценки
5	<ul style="list-style-type: none"> - Построены 3D модели деталей А и Б по представленным размерам; - Рациональность выбранной последовательности построения; - Наличие внутренней и наружной резьбы; - Назначены свойства каждой модели (наименование, обозначение, материал); - Детали собраны в сборку «Соединение резьбой» с наложением необходимых сопряжений; - Создана спецификация; - В спецификации добавлен раздел Документация; - Построен ассоциативный сборочный чертеж с выполнением требования ГОСТов 2-109-73 и 2.307-2011; - Отсутствие нарушенных ассоциативных связей с 3D моделью.

4	<ul style="list-style-type: none"> - Построены 3D модели деталей А и Б по представленным размерам; - Наличие внутренней и наружной резьбы; - Назначены свойства каждой модели (наименование, обозначение, материал); - Детали собраны в сборку «Соединение резьбой» с наложением необходимых сопряжений; - Создана спецификация; - Построен ассоциативный сборочный чертеж с выполнением требования ГОСТов 2-109-73 и 2.307-2011; - Отсутствие нарушенных ассоциативных связей с 3D моделью.
3	<ul style="list-style-type: none"> - Построены 3D модели деталей А и Б по представленным размерам; - Наличие внутренней и наружной резьбы; - Назначены свойства каждой модели (наименование, обозначение, материал); - Детали собраны в сборку «Соединение резьбой» с наложением необходимых сопряжений; - Создана спецификация; - Построен ассоциативный сборочный чертеж с выполнением требования ГОСТов 2-109-73 и 2.307-2011.

Задание №4

По представленному чертежу с ошибками построить 3D модель детали «Корпус» и построить ассоциативный чертеж с исправлением допущенных ошибок.

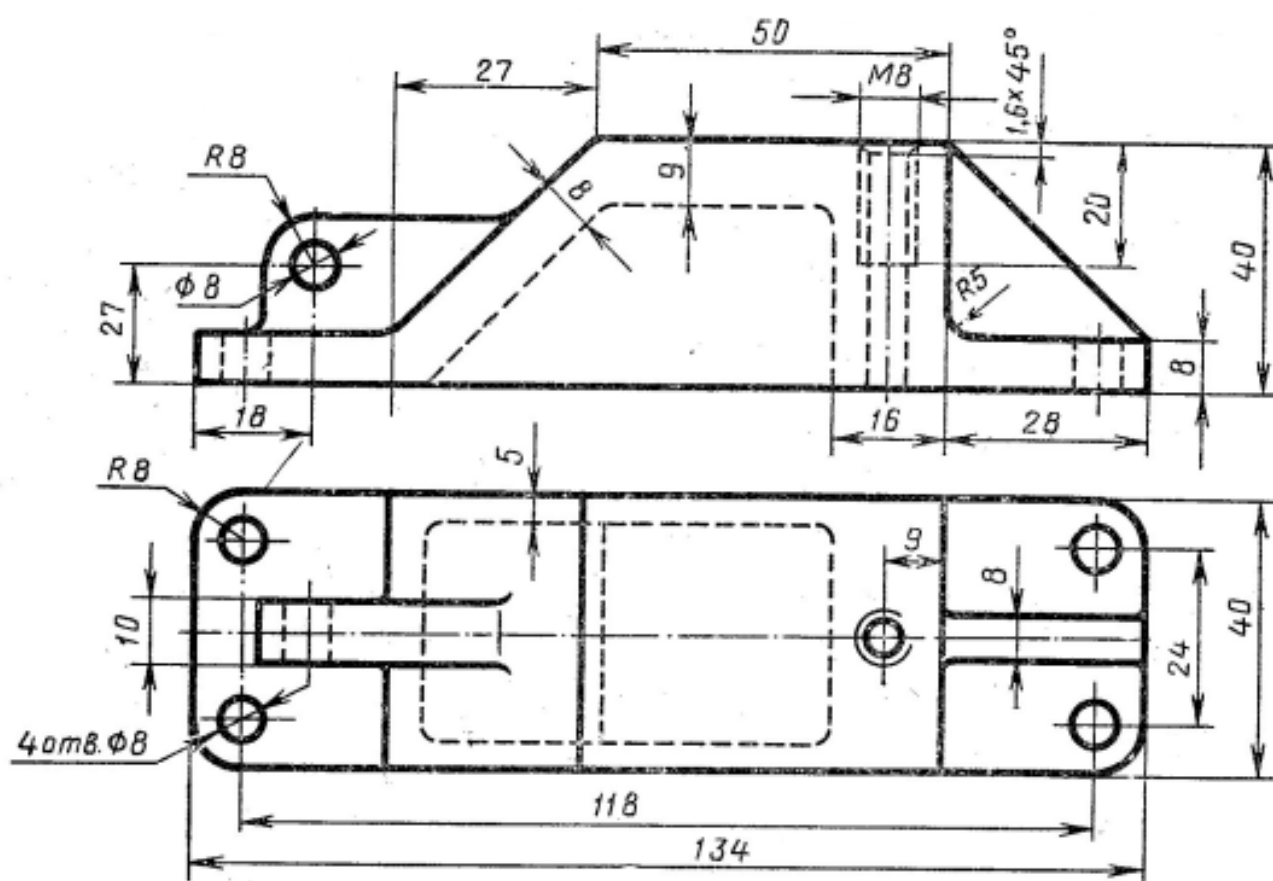


Оценка	Показатели оценки
5	<ul style="list-style-type: none"> - Соответствие геометрии модели приведенному чертежу; - Наличие сквозных цилиндрических отверстий в основании; - Рациональность выбранной последовательности построения; - Ребра жесткости построены инструментом Ребро жесткости; - Назначены свойства модели (наименование, обозначение, материал). - Построен ассоциативный чертеж с выполнением требования ГОСТов 2.305-2008 и 2.307-2011; - Отсутствие нарушенных ассоциативных связей с 3D моделью; - Наличие на чертеже тех. требований; - Заполнена основная надпись.

4	<ul style="list-style-type: none"> - Соответствие геометрии модели приведенному чертежу; - Наличие сквозных цилиндрических отверстий в основании; - Ребра жесткости построены инструментом Ребро жесткости; - Назначены свойства модели (наименование, обозначение, материал). - Построен ассоциативный чертеж с выполнением требования ГОСТов 2.305-2008 и 2.307-2011; - Отсутствие нарушенных ассоциативных связей с 3D моделью; -Заполнена основная надпись.
3	<ul style="list-style-type: none"> - Соответствие геометрии модели приведенному чертежу; - Наличие сквозных цилиндрических отверстий в основании; - Назначены свойства модели (наименование, обозначение, материал). - Построен ассоциативный чертеж с выполнением требования ГОСТов 2.305-2008 и 2.307-2011; - Отсутствие нарушенных ассоциативных связей с 3D моделью; -Заполнена основная надпись.

Задание №5

Дан чертеж (по вариантам). Построить деталь. Построить ассоциативный чертеж . Нанести размеры.

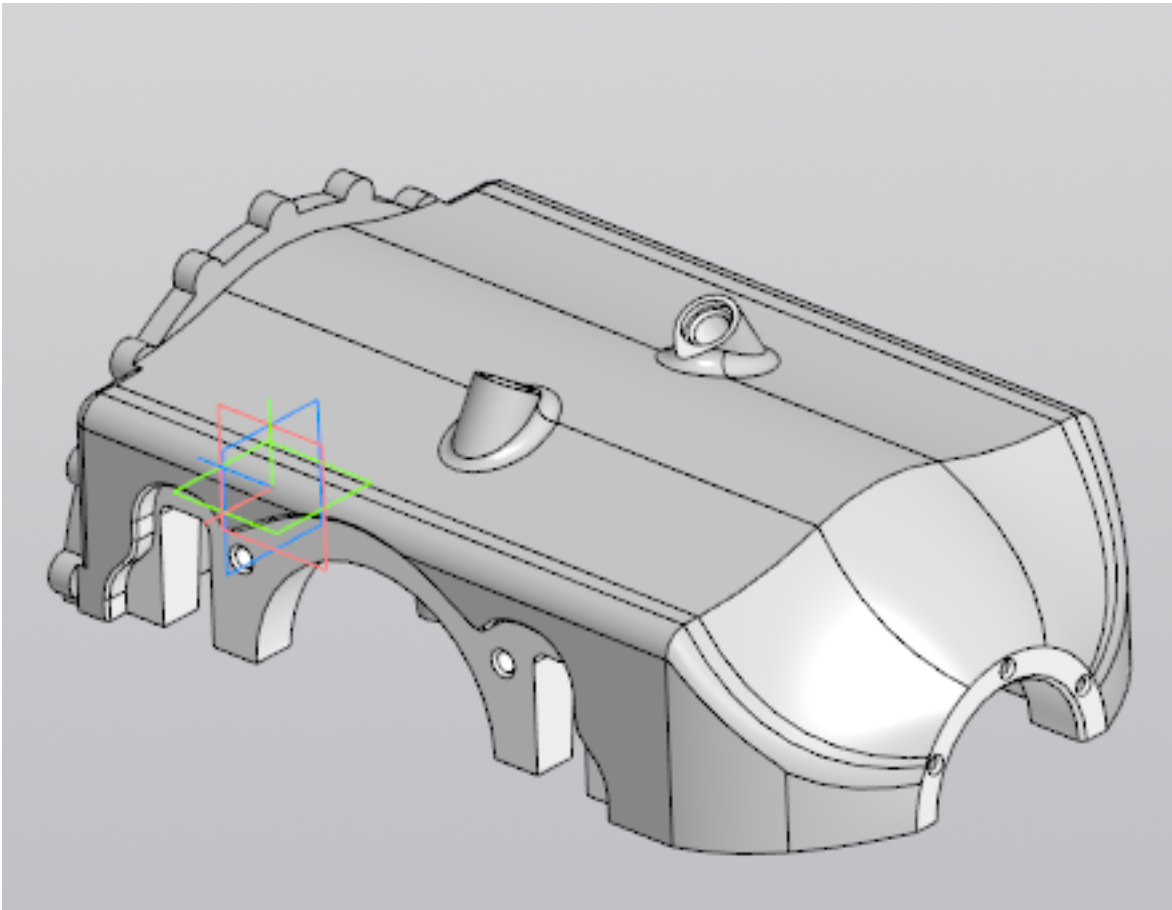
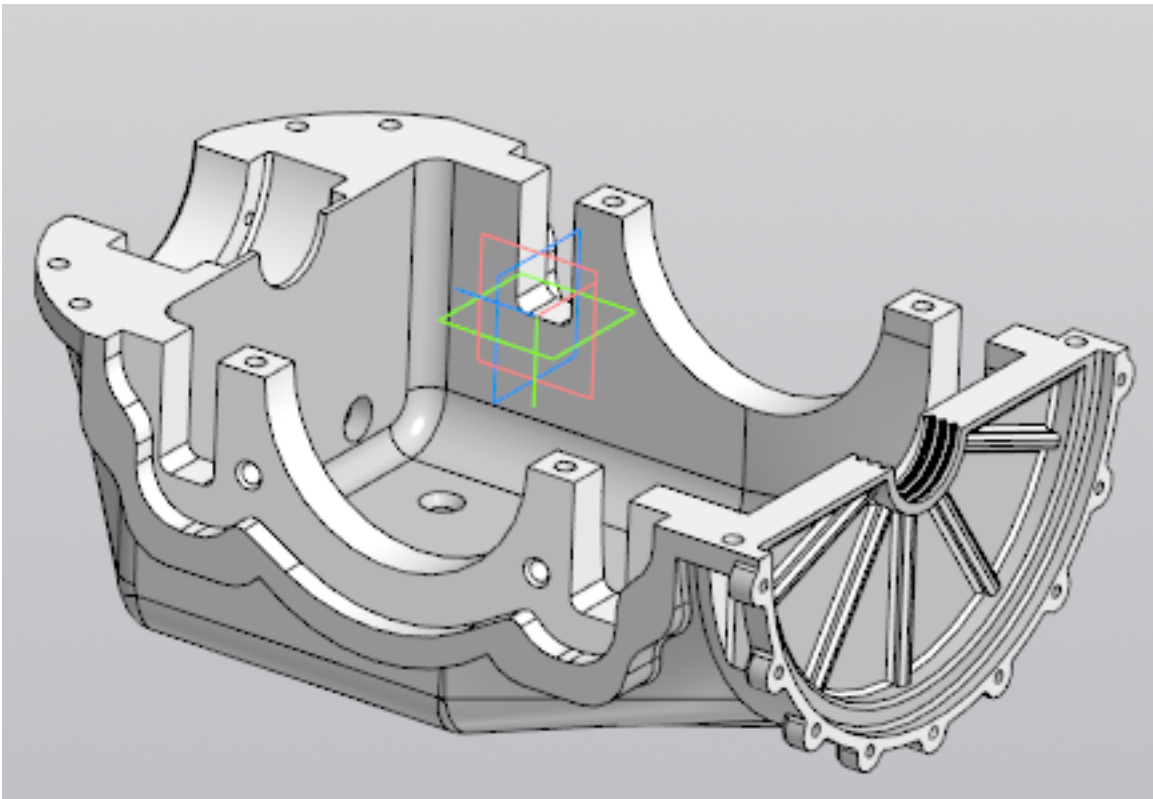


Оценка	Показатели оценки
5	<ul style="list-style-type: none"> - Построена 3D модель по представленным размерам; - Рациональность выбранной последовательности построения; - Наличие 4-х сквозных цилиндрических отверстий в основании, выполненных командой Отверстие; - Наличие внутренней резьбы; - Ребра жесткости построены инструментом Ребро жесткости; - Назначены свойства модели (наименование, обозначение, материал); - Построен ассоциативный сборочный чертеж с выполнением требования ГОСТов 2-109-73 и 2.307-2011; - Заполнена основная надпись; - Отсутствие нарушенных ассоциативных связей с 3D моделью.

4	<ul style="list-style-type: none"> - Построена 3D модель по представленным размерам; - Рациональность выбранной последовательности построения; -Наличие 4-х сквозных цилиндрических отверстий в основании, выполненных командой Отверстие; - Наличие внутренней резьбы; -Ребра жесткости построены инструментом Ребро жесткости; - Построен ассоциативный сборочный чертеж с выполнением требования ГОСТов 2-109-73 и 2.307-2011; -Заполнена основная надпись; - Отсутствие нарушенных ассоциативных связей с 3D моделью.
3	<ul style="list-style-type: none"> - Построена 3D модель по представленным размерам; -Наличие 4-х сквозных цилиндрических отверстий в основании; - Наличие внутренней резьбы; -Ребра жесткости построены инструментом Ребро жесткости; - Построен ассоциативный сборочный чертеж с выполнением требования ГОСТов 2-109-73 и 2.307-2011; -Заполнена основная надпись.

Задание №6

Даны готовые 3D модели (по вариантам). Собрать из них сборку и построить спецификацию.



Оценка	Показатели оценки

5	Произведена сборка из выданных деталей, с нанесением необходимых взаимосвязей. Построена спецификация.
4	Произведена сборка из выданных деталей. Построена спецификация.
3	Произведена сборка из выданных деталей, с нанесением необходимых взаимосвязей.