

**Перечень теоретических и практических заданий к экзамену  
по МДК.03.03 Создание электронных моделей авиационных  
изделий и их составных частей  
(3 курс, 6 семестр 2024-2025 уч. г.)**

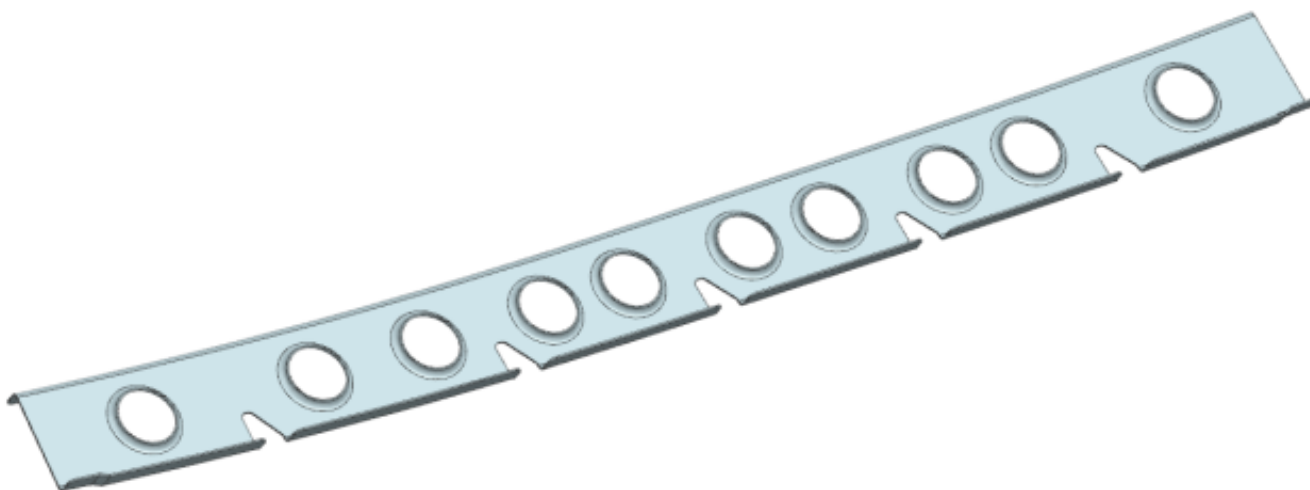
**Форма контроля:** Практическая работа (Сравнение с аналогом)

**Описательная часть:** По выбору выполнить 1 теоретическое задание и 1 практическое задание

**Перечень теоретических заданий:**

**Задание №1**

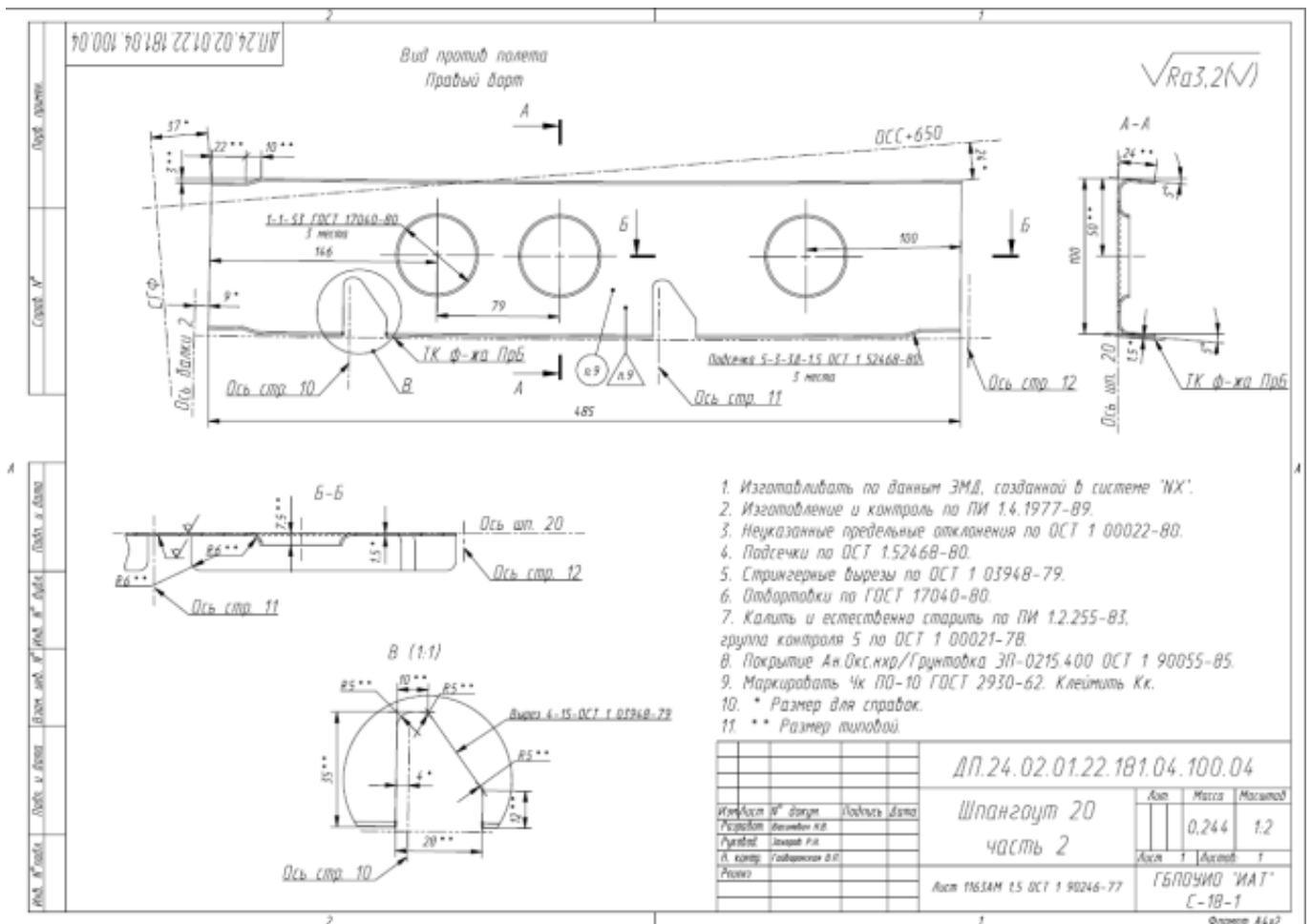
По электронной модели детали "Шпангоут" определить основные конструктивные элементы.



Оценка	Показатели оценки
5	Определены 5 конструктивных элементов. Написано их количество.
4	Определены 4 конструктивных элемента. У трех написано количество.
3	Определены 3 конструктивных элемента. У двух написано количество.

**Задание №2**

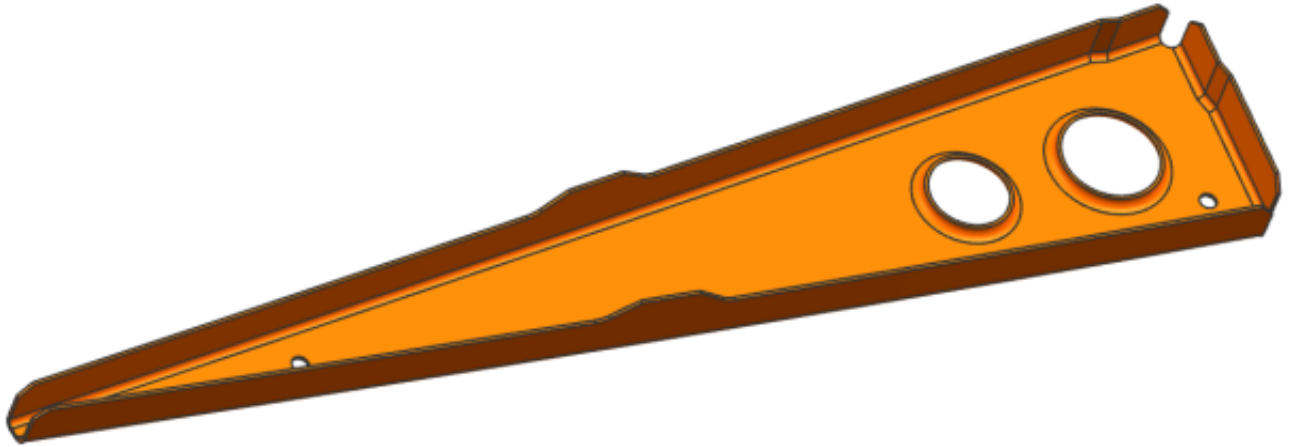
По представленному чертежу определить и исправить ошибки оформления электронного чертежа того же изделия.



Оценка	Показатели оценки
5	Найдены и исправлены 10 ошибок на чертеже. Исправления выполнены верно.
4	Найдены и исправлены 7 ошибок на чертеже. Исправления выполнены верно.
3	Найдены и исправлены 4 ошибки на чертеже. Исправления выполнены верно.

### Задание №3

По электронной модели детали "Нервюра" определить основные конструктивные элементы.



Оценка	Показатели оценки
3	Определены 5 конструктивных элементов. Написано их количество.
4	Определены 4 конструктивных элемента. У трех написано количество
5	Определены 3 конструктивных элемента. У двух написано количество

#### Задание №4

Изменить параметры электронной модели по выданному заданию.

Изменить размер 130 на цилиндре 6 в дереве на 158,4.

Изменить размер блока 3 с 10 на 12 и размер 140 на 98,6.

Изменить размер паза с 10 на 12.

Изменить размер отверстия в цилиндре 6 с 28 на 36.

Изменить радиусы скруглений блока 3 с 10 на 14.

Оценка	Показатели оценки
5	Изменение размеров не повлекло дополнительных изменений электронной модели. Изменены все требуемые размеры.
4	Изменение размеров не повлекло дополнительных изменений электронной модели. Изменены большая часть требуемых размеров.
3	Изменение размеров повлекло дополнительные изменения в электронной модели. Изменены маленькая часть требуемых размеров.

#### Задание №5

Дать расшифровку и определения следующим сокращениям: ТЭМ, КСС, ТхЭМ.

Оценка	Показатели оценки
5	Даны расшифровки и определения всем трем сокращениям.
4	Даны расшифровки всех сокращений. Для двух имеются верные определения.
3	Даны расшифровки всех сокращений. Для одного имеется верное определение.

### Задание №6

По методическим указаниям для построения электронной модели детали "нервюра" определить конструктивные элементы по ГОСТ 17040-80 и ОСТ 1.52468-80.

Оценка	Показатели оценки
5	Учтены все параметры подбора конструктивных элементов. Расстояния между конструктивными элементами не меньше допустимых. Отбортовкам заданы правильные значения высот, радиуса и диаметра относительно данной толщины. Для подсадки определены все параметры под требуемую высоту и имеющуюся толщину.
4	Учтены все параметры подбора конструктивных элементов. Расстояния между конструктивными элементами не меньше допустимых. Отбортовкам заданы правильные значения высот, радиуса и диаметра относительно данной толщины.
3	Учтены все параметры подбора конструктивных элементов. Расстояния между конструктивными элементами не меньше допустимых. Отбортовкам заданы не правильные значения высот, радиуса и диаметра относительно данной толщины.

### Задание №7

Объяснить принцип зависимого проектирования деталей самолета на основе ТЭМ и КСС. Перечислить основные требования при проектировании.

Оценка	Показатели оценки
5	Правильно объяснен принцип зависимого проектирования деталей самолета на основе ТЭМ и КСС. Перечислены все основные требования.
4	Правильно объяснен принцип зависимого проектирования деталей самолета на основе ТЭМ и КСС. Перечислены не все основные требования.
3	Правильно объяснен только принцип зависимого проектирования деталей самолета на основе ТЭМ и КСС.

### Задание №8

Определить перечень технических требований на электронную модель сборочной единицы.

Оценка	Показатели оценки

5	Перечень технических требований содержит все основные параметры о источниках, допустимых размерах и специальных условиях на изделие.
4	Перечень технических требований содержит большую часть основных параметров о источниках, допустимых размерах и специальных условиях на изделие.
3	Перечень технических требований содержит только основные параметры о источниках и допустимых размерах.

### Задание №9

По предложенному электронному чертежу расставить установочные размеры, перемычки и шаги.

Оценка	Показатели оценки
5	Верно проставлены 30 размеров. Размеры соответствуют всем требованиям ЕСКД.
4	Верно проставлены 23 размера. Размеры соответствуют всем требованиям ЕСКД.
3	Верно проставлены 15 размеров. Размеры соответствуют всем требованиям ЕСКД.

### Задание №10

Назначить физические параметры к выбранной детали исходя из определенного материала.

Оценка	Показатели оценки
5	Определены все показатели материала. В библиотеке присутствует указанный материал.
4	Определены все показатели материала. В библиотеке материал не определяется.
3	Определены только показатели плотности материала.

### Перечень практических заданий:

#### Задание №1

Снять размеры конструктивных элементов с электронной модели детали "Шпангоут". Записать значения размеров этих элементов в количестве 4-х штук.

Оценка	Показатели оценки
5	Для каждого конструктивного элемента, определенного ранее, сняты минимум 3 размера, формирующих их конструкцию.
4	Для каждого конструктивного элемента, определенного ранее, сняты минимум 2 размера, формирующих их конструкцию.
3	Для каждого конструктивного элемента, определенного ранее, сняты минимум 1 размер, формирующий их конструкцию.

## Задание №2

Выполнить построение листового тела нервюры по методическим указаниям с заданием всех параметров.

Оценка	Показатели оценки
5	Листовое тело нервюры полностью соответствует результату из методических указаний. Дерево построения имеет минимальный набор построений.
4	Листовое тело нервюры не соответствует результату из методических указаний, но основные конструктивные элементы выполнены. Дерево построения имеет не большое количество лишних построений.
3	Листовое тело нервюры не соответствует результату из методических указаний. Основные конструктивные элементы выполнены с нарушениями или неправильно. Дерево построения имеет большое количество лишних построений.

## Задание №3

С помощью простых команд и создания эскизов выполнить построение стрингерного выреза.

Оценка	Показатели оценки
5	Стрингерный вырез выполнен в детали. Размеры выреза соответствуют требуемым по эскизу.
4	Стрингерный вырез выполнен в детали. Размеры выреза незначительно различаются от требуемых по эскизу.
3	Стрингерный вырез выполнен в детали. Размеры выреза сильно отличаются от требуемых по эскизу.

## Задание №4

Создать электронную модель детали "Нервюра" на основе предложенного ТЭМ и КСС.

Определить все значимые параметры для параметризации детали в конструкции.

Оценка	Показатели оценки
5	Создана деталь "Нервюра" со всеми предъявленными требованиями.
4	Создана деталь "Нервюра" с невозможностью ее дальнейшего проектирования относительно исходного файла.
3	Создана деталь "Нервюра" с невозможностью ее дальнейшего проектирования относительно исходного файла. Деталь не подходит к сборке (образуются зазоры или врезания).

## Задание №5

Разработать ТЭМ и КСС кессона крыла по методическим указаниям.

Оценка	Показатели оценки
5	Разработан ТЭМ узла с правильными размерами. Под ТЭМ выполнено построение плоскостей КСС. Положение элементов КСС соответствует МУ. Выдержаны все необходимые размеры при построении КСС.
4	Разработан ТЭМ узла с правильными размерами. Под ТЭМ выполнено построение плоскостей КСС. Положение элементов КСС соответствует МУ. Размеры при построении КСС не выдержаны.
3	Разработан ТЭМ узла с правильными размерами. Отсутствует больше половины плоскостей КСС.

### Задание №6

На сборочном чертеже расставить основные виды чертежа и задать позиции всех деталей согласно спецификации.

Оценка	Показатели оценки
5	Содержится главный вид и другие виды, определяющие конструкцию узла. На видах размещены все позиции. Позиции разбросаны равномерно по всем видам.
4	Содержится главный вид и другие виды, определяющие конструкцию узла. На видах размещены все позиции. Позиции разбросаны неравномерно по всем видам.
3	Содержится главный вид и большая часть других видов, определяющих конструкцию узла. На видах размещены не все позиции. Позиции разбросаны неравномерно по всем видам.

### Задание №7

Настроить параметры поля чертежа для дальнейшей работы под требования ЕСКД.

Оценка	Показатели оценки
5	Настроены шрифты, форматы и типы линий. Разные линии размещены по слоям. Все допуски расположения символов соответствуют ЕСКД. Чертеж может выполняться без дополнительных корректировок в видах по оформлению.
4	Настроены шрифты, форматы и типы линий. Разные линии размещены по слоям. Все допуски расположения символов соответствуют ЕСКД. Чертеж не может выполняться без дополнительных корректировок в видах по оформлению.
3	Настроены только шрифты, форматы и типы линий.

### Задание №8

Нанести на ТЭМ и КСС узла пояснения и технические требования. Подписать все плоскости.

Оценка	Показатели оценки
5	На ТЭМ и КСС содержатся все необходимые записи и пояснения.
4	На ТЭМ и КСС не прописаны все плоскости. Имеются оформленные пояснения и технические требования.
3	На ТЭМ и КСС не прописаны плоскости совсем. Имеются оформленные пояснения и технические требования.

### Задание №9

Придать листовому телу нервюры толщину и выполнить окончательное оформление детали с заданием необходимых параметров материала, ссылочных наборов и обеспечении конечных размеров. Определить покрытие.

Оценка	Показатели оценки
5	Выполнена окончательная доработка детали по перечисленным критериям.
4	Выполнена окончательная доработка детали по большей части критериев.
3	Для детали задан только материал, ссылочный набор или обеспечены конечные размеры.

### Задание №10

Выполнить сборку электронной модели сборочной единицы "Кессон".

Оценка	Показатели оценки
5	Сборка содержит все детали конструкции. Позиционирование деталей выполнено точно. Отсутствуют врезания или зазоры по сборке.
4	Сборка содержит все детали конструкции. Позиционирование деталей выполнено точно. Имеется небольшое количество врезаний или зазоров по сборке.
3	Сборка содержит все детали конструкции. Позиционирование деталей выполнено с отклонениями от требуемых размеров. Имеется небольшое количество врезаний или зазоров по сборке.

### Задание №11

Оформить пакет конструкторской документации на сборку узла (чертеж и спецификация).

Оценка	Показатели оценки
5	Пакет документации содержит оформленный сборочный чертеж с видами, размерами, позициями и необходимыми техническими требованиями. Позиции чертежа согласованы с спецификацией, которая имеется в наличии.



4	Пакет документации содержит оформленный сборочный чертеж с видами, размерами, позициями и необходимыми техническими требованиями. Позиции чертежа не согласованы с спецификацией, которая имеется в наличии.
3	Пакет документации содержит оформленный сборочный чертеж с видами, размерами, позициями и необходимыми техническими требованиями. Отсутствует спецификация.