



Министерство образования Иркутской области  
Государственное бюджетное профессиональное  
образовательное учреждение Иркутской области  
«Иркутский авиационный техникум»

УТВЕРЖДАЮ  
Директор  
ГБНОУИО «ИАТ»

 Якубовский А.Н.  
«30» мая 2024 г.

## **ФОНД ОЦЕНОЧНЫХ СРЕДСТВ ПО ДИСЦИПЛИНЕ**

ОП.01 Инженерная графика

специальности

15.02.16 Технология машиностроения

Иркутск, 2024

Рассмотрена  
цикловой комиссией  
ТМ протокол № 7 от 15.04.2024  
г.

№	Разработчик ФИО
1	Каверзина Екатерина Сергеевна

## 1. ОБЩИЕ ПОЛОЖЕНИЯ

### 1.1. Область применения фонда оценочных средств (ФОС)

ФОС по дисциплине является частью программы подготовки специалистов среднего звена по специальности 15.02.16 Технология машиностроения

### 1.2. Место дисциплины в структуре ППСЗ:

ОП.00 Общепрофессиональный цикл.

### 1.3. Цели и задачи дисциплины – требования к результатам освоения дисциплины

Результаты освоения дисциплины	№ результата	Формируемый результат
Знать	1.1	правила оформления чертежей
	1.2	определение термина проецирование; виды, правила и методы проецирования; последовательность проецирования точки и отрезка
	1.3	алгоритм деления отрезков, углов и окружностей на равные части
	1.4	определение термина сопряжения; алгоритм построения различных видов сопряжений
	1.5	виды аксонометрических проекций: изометрические и диметрические
	1.6	определение термина вид; классификацию видов; расположение и обозначение видов на чертежах
	1.7	определение термина разрез; классификацию и обозначение разрезов; применение метода разрезов
	1.8	определение термина сечение; классификацию, расположение и обозначение сечений
Уметь	2.1	выполнять геометрические построения (сопряжения, деления окружностей) при выполнении чертежей технических деталей
	2.2	выполнять линии различных типов, выполнять надписи шрифтом чертёжным, заполнять графы основной надписи, наносить размеры

2.3	выполнять наглядные изображения и комплексные чертежи проекций точек, отрезков прямой линии и плоскостей
2.4	выполнять построение изометрических и диметрических проекций плоских фигур
2.5	выполнять построение комплексных чертежей и аксонометрических проекций геометрических тел и точек на них
2.6	выполнять построение комплексных чертежей и аксонометрических изображений моделей
2.7	выполнять и обозначать на чертежах основные, местные и дополнительные виды
2.8	выполнять и обозначать на чертежах простые и сложные разрезы
2.9	выполнять и обозначать на чертежах сечения

#### **1.4. Формируемые компетенции:**

ОК.1 Выбирать способы решения задач профессиональной деятельности применительно к различным контекстам

ОК.2 Использовать современные средства поиска, анализа и интерпретации информации, и информационные технологии для выполнения задач профессиональной деятельности

ОК.3 Планировать и реализовывать собственное профессиональное и личностное развитие, предпринимательскую деятельность в профессиональной сфере, использовать знания по правовой и финансовой грамотности в различных жизненных ситуациях

## 2. ФОНД ОЦЕНОЧНЫХ СРЕДСТВ ДИСЦИПЛИНЫ, ИСПОЛЬЗУЕМЫЙ ДЛЯ ТЕКУЩЕГО КОНТРОЛЯ

### 2.1 Текущий контроль (ТК) № 1 (45 минут)

**Тема занятия:** 1.2.4. Вычерчивание контура технической детали с применением различных геометрических построений и нанесением размеров на этих деталях.

**Метод и форма контроля:** Практическая работа (Опрос)

**Вид контроля:** Письменная практическая работа

**Дидактическая единица:** 1.1 правила оформления чертежей

**Занятие(-я):**

1.1.1. Содержание курса, его цели и задачи. Значимость чертежей в специальности.

Инструменты и материалы для черчения. Государственные стандарты на составление и оформление чертежей. Обозначение стандартов.

1.1.2. Форматы чертёжных листов, ГОСТ 2.301-68. Стандартные масштабы чертежей: масштаб уменьшения и увеличения, ГОСТ 2.302 – 68.

1.1.3. Типы и размеры линий чертежа по ГОСТ 2.303-68.

1.1.4. Шрифты чертежные. Написание букв и цифр. Выполнение надписей на чертежах. Оформление текстовых документов.

1.1.5. Основная надпись чертежа: содержание граф и правила их заполнения.

**Задание №1 (5 минут)**

Заполнить таблицу, указав применение линий, их начертание и размер.

Наименование	Применение линии	Начертание и размеры (толщина и длина штрихов)
1. Сплошная толстая основная		
2. Сплошная тонкая		
3. Сплошная волнистая		
4. Штриховая		
5. Штрих - пунктирная		
6. Разомкнутая		

Оценка	Показатели оценки
5	Информация о всех типах линий занесена в таблицу верно.
4	Информация о 4-5 типах линий занесена в таблицу верно.
3	Информация о 3 типах линий занесена в таблицу верно.

**Задание №2 (5 минут)**

Соотнесите обозначение формата чертежа и его размер.

Обозначение формата	Размер формата
1. А0	а) 210 x 297
2. А1	б) 841 x 594
3. А2	в) 420 x 594
4. А3	г) 420 x 297
5. А4	д) 148 x 210
6. А5	е) 841 x 1189

Ответ:

1	2	3	4	5	6

<i>Оценка</i>	<i>Показатели оценки</i>
5	Соотнесены все обозначения форматов.
4	Соотнесены 5 обозначений форматов.
3	Соотнесены 3-4 обозначений форматов.

**Дидактическая единица:** 1.3 алгоритм деления отрезков, углов и окружностей на равные части

**Занятие(-я):**

1.2.1. Применение в машиностроении геометрических построений на плоскости. Деление отрезков на равные части и в заданном соотношении. Деление углов на части. Деление окружностей на равные части. Построение правильных многоугольников.

**Задание №1 (10 минут)**

Сформулировать письменные ответы на вопросы в соответствии с вариантом.

Вариант 1

1. Как разделить окружность на 6 частей?
2. Как разделить окружность на 7 частей?

Вариант 2

1. Как разделить окружность на 4 частей?
2. Как разделить окружность на 3 частей?

### Вариант 3

1. Как разделить окружность на 5 частей?
2. Как разделить окружность на 10 частей?

<i>Оценка</i>	<i>Показатели оценки</i>
5	Даны развернутые ответы на оба вопроса.
4	Дан развернутый ответ на один вопрос.
3	Даны неполные ответы на оба вопроса.

**Дидактическая единица:** 1.4 определение термина сопряжения; алгоритм построения различных видов сопряжений

#### **Занятие(-я):**

1.2.2. Сопряжения. Внешнее и внутреннее касание дуг. Построение сопряжений двух прямых дугой окружности заданного радиуса, дуг с дугами и дуги с прямой.

#### **Задание №1 (5 минут)**

Ответить на вопросы:

1. Сформулировать определение понятию сопряжение.
2. Какое сопряжение называется внешним? Описать последовательность построения внешнего сопряжения прямой с дугой окружности дугой заданного радиуса.
3. Описать последовательность построения внутреннего сопряжения двух дуг дугой заданного радиуса.

<i>Оценка</i>	<i>Показатели оценки</i>
5	Даны развернутые ответы на все вопросы.
4	Даны ответы на 2 вопроса.
3	Дан ответ на один вопрос.

**Дидактическая единица:** 2.2 выполнять линии различных типов, выполнять надписи шрифтом чертёжным, заполнять графы основной надписи, наносить размеры

#### **Занятие(-я):**

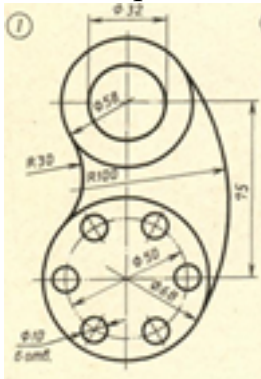
1.1.6. Вычерчивание линий чертежа. Выполнение надписи на листе графической

работы. Заполнение граф основной надписи графической работы.

**Задание №1 (10 минут)**

На ранее вычерченном контуре технической детали нанести размеры. Заполнить графы основной надписи чертежным шрифтом в соответствии с ГОСТ 2.304-81.

Один вариант из 30.



<i>Оценка</i>	<i>Показатели оценки</i>



5	<p>1. Оформлен чертеж в соответствии с требованиями ГОСТ 2.109-73:</p> <ul style="list-style-type: none"> <li>• формат чертежного листа оформлен согласно ГОСТ 2.301-68;</li> <li>• выбран и соблюдается масштаб на изображениях по ГОСТ 2.302-68;</li> <li>• линии различных типов на чертеже выполнены согласно ГОСТ 2.303-68;</li> <li>• выполнена компоновка чертежа (равномерное расположение изображения на чертеже);</li> <li>• заполнена основная надпись (форма 1) и дополнительная графа по ГОСТ 2.104-2006.</li> </ul> <p>2. Нанесены размеры на чертеже согласно ГОСТ 2.307-2011:</p> <ul style="list-style-type: none"> <li>• размерные и выносные линии расположены согласно стандарту;</li> <li>• размерные числа расположены согласно стандарту;</li> <li>• нанесены знаки: диаметра, радиуса и т.п.;</li> <li>• нанесены размеры на все конструктивные элементы детали и размеры, определяющие их расположение;</li> <li>• нанесены габаритные размеры.</li> </ul> <p>3. Шрифт чертежный выполнен согласно ГОСТ 2.304-81.</p>
4	<ol style="list-style-type: none"> <li>1. Допущены незначительные неточности в построение и оформление чертежа.</li> <li>2. Нанесены размеры на чертеже с незначительным отклонением от стандарта ГОСТ 2.307-2011.</li> <li>3. Шрифт чертежный выполнен с незначительным отклонением от стандарта ГОСТ 2.304-81.</li> </ol>
3	<ol style="list-style-type: none"> <li>1. Допущены неточности в оформлении чертежа.</li> <li>2. Нанесены размеры на чертеже с незначительным отклонением от стандарта ГОСТ 2.307-2011.</li> <li>3. Шрифт чертежный выполнен небрежно.</li> </ol>

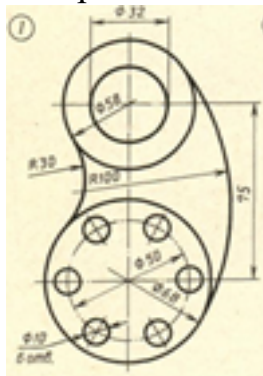
**Дидактическая единица:** 2.1 выполнять геометрические построения (сопряжения, деления окружностей) при выполнении чертежей технических деталей

### Занятие(-я):

1.2.3.Вычерчивание контура технической детали с применением различных геометрических построений и нанесением размеров на этих деталях.

#### Задание №1 (10 минут)

Вычертить контур технической детали с применением различных геометрических построений. Один вариант из 30.



<b>Оценка</b>	<b>Показатели оценки</b>
5	<p>1. Проведен анализ изображения и формы детали с целью выявления необходимых геометрических построений, определены типы касания.</p> <p>2. Построено изображение контура технической детали согласно выданному заданию:</p> <ul style="list-style-type: none"><li>• выполнены деления углов, окружностей на равные части согласно правилам геометрических построений, вспомогательные построения тонкими линиями отмечены на чертеже;</li><li>• построены сопряжения согласно технике выполнения сопряжений, вспомогательные построения при нахождении центра дуги сопряжения и точек касания тонкими линиями отмечены на чертеже.</li></ul>
4	<p>1. Проведен анализ изображения и формы детали с целью выявления необходимых геометрических построений, определены типы касания.</p> <p>2. Допущены незначительные неточности в построение чертежа.</p>

3	<ol style="list-style-type: none"> <li>1. Проведен анализ изображения и формы детали с целью выявления необходимых геометрических построений без должного внимания, что привело к 2-3 ошибкам на изображении контура детали, вспомогательные построения тонкими линиями не отмечены на чертеже.</li> <li>2. Допущены неточности в оформлении чертежа.</li> <li>3. Нанесены размеры на чертеже с незначительным отклонением от стандарта ГОСТ 2.307-2011.</li> </ol>
---	---

## 2.2 Текущий контроль (ТК) № 2 (45 минут)

**Тема занятия:** 2.3.4. Построение комплексных чертежей, аксонометрических проекций геометрических тел и проекций точек, лежащих на их поверхности по вариантам.

**Метод и форма контроля:** Практическая работа (Опрос)

**Вид контроля:** Письменная практическая работа

**Дидактическая единица:** 1.2 определение термина проецирование; виды, правила и методы проецирования; последовательность проецирования точки и отрезка

**Занятие(-я):**

1.2.5. Вычерчивание контура технической детали с применением различных геометрических построений и нанесением размеров на этих деталях.

2.1.1. Понятие о проецировании. Виды проецирования. Правила проецирования.

Понятие метода проецирования. Существующие методы проецирования.

Проецирование точки на три плоскости проекций.

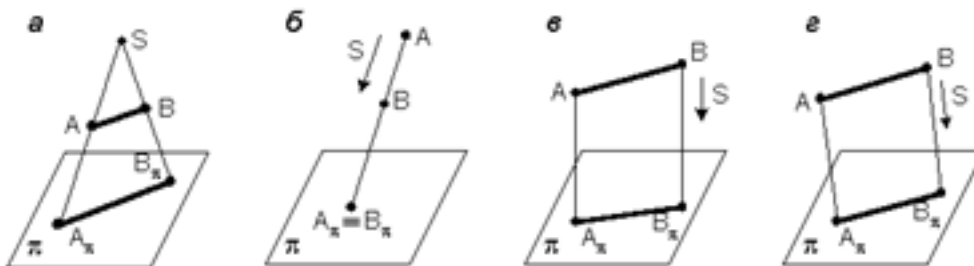
2.1.3. Проецирование отрезка прямой линии.

**Задание №1 (10 минут)**

**Ответить на вопросы теста.** К каждому заданию дано несколько ответов, из которых один верный. В таблицу результатов записать номер выбранного вами ответа. Каждый правильный ответ дает 1 балл. Максимальное количество баллов **25**.

**1. Проецирование называется прямоугольным, если**

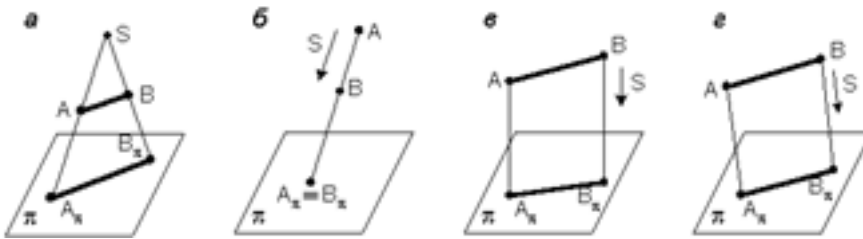
- а) проецирующие лучи исходят из одной точки  $S$ ;
- б) все проецирующие лучи параллельны заданному направлению  $S$ ;
- в) все проецирующие лучи располагаются перпендикулярно плоскости проекций;
- г) все проецирующие лучи располагаются под углом к плоскости проекций.



**2. Как переводится слово «ортогональный»?**

- а) перпендикулярный;
- б) параллельный;
- в) косоугольный.

**3. На каком из чертежей построена ортогональная проекция отрезка АВ?**



**4. Вид проецирования, применяемый при построении плоских изображений пространственных предметов (машиностроительных чертежей):**

- а) центральное проецирование;
- б) параллельное косоугольное проецирование;
- в) параллельное прямоугольное проецирование.

**5. Плоскость, на которой получают изображение геометрического объекта, называют**

- а) плоскостью изображений;
- б) плоскостью проекций;
- в) плоскостью отображений;
- г) плоскостью чертежа.

**6. Проекция точки – это**

- а) любая точка пространства;
- б) точка пересечения проецирующего луча с плоскостью проекций;
- в) точка пересечения осей координат;
- г) точка пересечения проецирующего луча с осью координат.

**7. Положение точки в пространстве однозначно определяется как минимум**

- а) одной проекцией;
- б) двумя проекциями;
- в) тремя проекциями;
- г) проекции не могут однозначно определить положение точки в пространстве.

**8. Проекция точки определяется соответствующими координатами X, Y, Z.**

**Горизонтальная проекция точки определяется координатами**

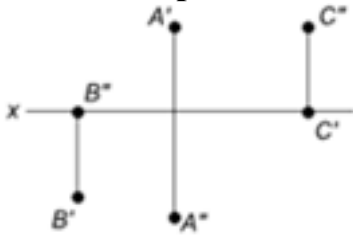
- а) X, Y;
- б) X, Z;
- в) Y, Z.

**9. Проекция точки определяется соответствующими координатами X, Y, Z.**

**Профильная проекция точки определяется координатами**

- а) Y, Z;
- б) X, Y;
- в) X, Z.

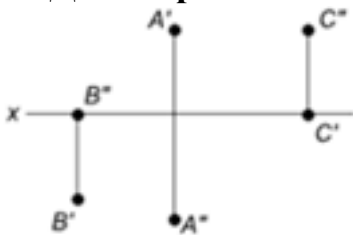
10. Даны проекции точек:



Фронтальной плоскости проекций принадлежит точка

- а) А;
- б) В;
- в) С.

11. Даны проекции точек:



Горизонтальной плоскости проекций принадлежит точка

- а) А;
- б) В;
- в) С.

12. Линия, соединяющая на чертеже проекции точки и перпендикулярная к оси проекций, называется

- а) линией уровня;
- б) постоянной прямой чертежа;
- в) линией проекционной связи;
- г) связующей прямой.

13. Из заданных точек: А (12,15,15); В (12,6,12); С (9,9,4); D (6,5,5) - от горизонтальной плоскости проекций дальше всех удалена точка

- а) А;
- б) В;
- в) С;
- г) D.

14. Из заданных точек: А (12,15,15); В (12,6,12); С (9,9,4); D (6,5,5) - ближе всех к профильной плоскости проекций точка

- а) А;
- б) В;
- в) С;
- г) D.

15. Из заданных точек: А (12,15,15); В (12,6,12); С (9,9,4); D (6,5,5) - самая низкая точка

- а) А;
- б) В;
- в) С;
- г) D.

**16. Проекция точки на плоскость проекций Н называется**

- а) фронтальной;
- б) горизонтальной;
- в) профильной.

**17. Проекция точки на плоскость проекций V называется**

- а) фронтальной;
- б) горизонтальной;
- в) профильной.

**18. Точка принадлежит горизонтальной плоскости проекций при условии:**

- а)  $X = 0$ ;
- б)  $Y = 0$ ;
- в)  $Z = 0$ .

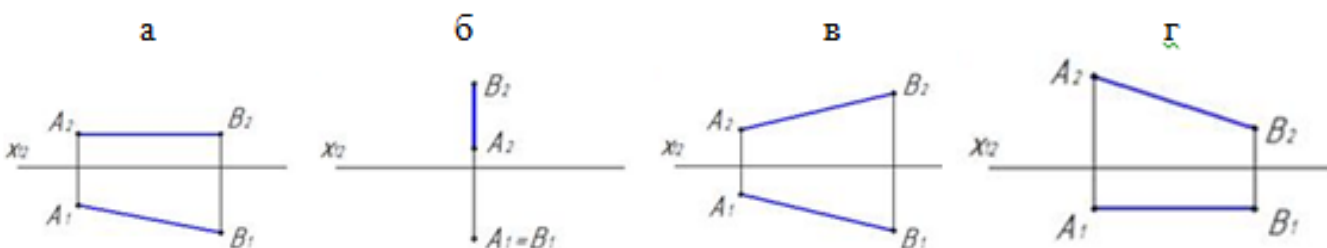
**19. Точка принадлежит координатной оси, если**

- а) одна из координат равна нулю;
- б) все координаты точки равны нулю;
- в) две координаты точки равны нулю.

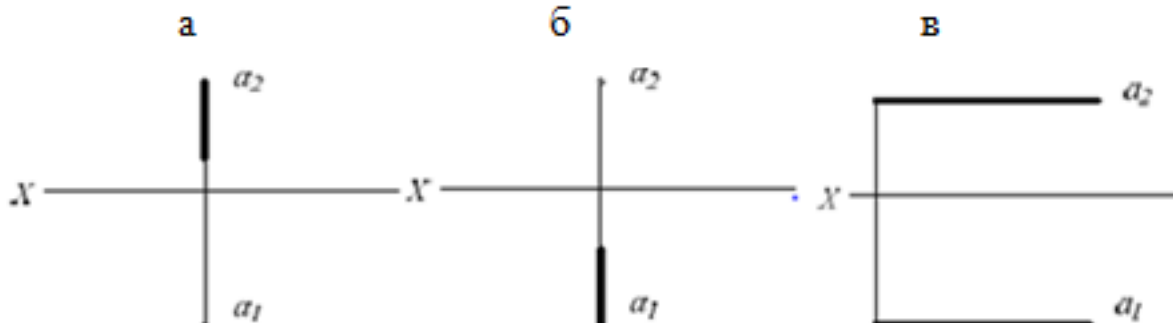
**20. От какой плоскости проекций точка А (10,30,5) удалена дальше?**

- а) от Н;
- б) от V;
- в) от W.

**21. Чертеж, на котором ни одна из проекций не даст истинной длины отрезка АВ:**

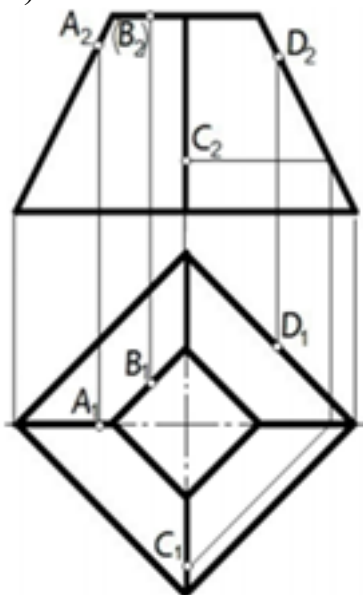


**22. На каком чертеже проекции фронтально – проецирующей прямой?**

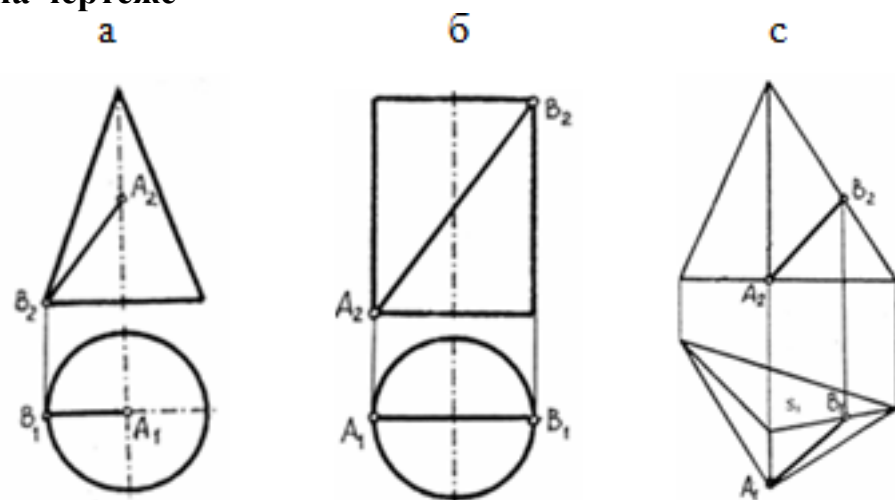


23. Поверхности пирамиды, изображенной на чертеже, не принадлежит точка

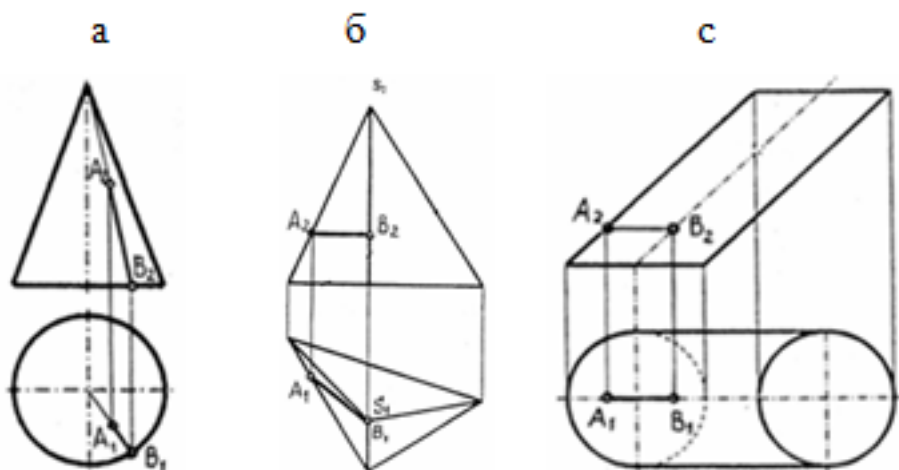
- а) А;
- б) В;
- в) С;
- г) D.



24. Отрезок прямой линии АВ, принадлежащий заданной поверхности, показан на чертеже



25. Отрезок прямой линии АВ, принадлежащий заданной поверхности, показан на чертеже



1	2	3	4	5	6	7	8	9	10	11	12	13	14	15	16	17	18	19	20	21	22	23	24	25	

<i>Оценка</i>	<i>Показатели оценки</i>
5	Набрано 24 – 25 баллов.
4	Набрано 18 – 23 балла.
3	Набрано 13 – 18 баллов.

**Дидактическая единица:** 1.5 виды аксонометрических проекций: изометрические и диметрические

**Занятие(-я):**

2.2.1. Виды аксонометрических проекций, расположение осей и коэффициенты искажения.

**Задание №1 (5 минут)**

**Ответить на вопросы теста.** К каждому заданию дано несколько ответов, из которых один верный. В таблицу результатов записать номер выбранного вами ответа. Каждый правильный ответ дает 1 балл. Максимальное количество баллов **6**.

**1. Аксонометрические проекции предметов используют:**

- а) для наглядного изображения изделий;
- б) для чтения чертежа деталей;
- в) для выполнения чертежей изделий;
- д) для выполнения эскизов изделий;
- е) для определения размеров изделий.



**2. Аксонометрическую проекцию можно получить методом:**

- а) прямоугольного проецирования;
- б) косоугольного проецирования;
- в) прямоугольного и косоугольного проецирования;
- д) центрального проецирования;
- е) параллельного проецирования.

**3. Во фронтальной диметрической проекции углы между осями координат равны:**

- а)  $120^\circ$
- б)  $135^\circ$
- в)  $90^\circ, 135^\circ, 135^\circ$
- д)  $90^\circ$
- е)  $45^\circ$

**4. В прямоугольной изометрической проекции углы между осями равны:**

- а)  $120^\circ$
- б)  $135^\circ$
- в)  $90^\circ, 135^\circ, 135^\circ$
- д)  $90^\circ$
- е)  $45^\circ$

**5. Коэффициент искажения во фронтальной диметрической проекции равен:**

- а) 2 по оси X
- б)  $1/2$  по оси X
- в)  $1/2$  по оси Y
- д) 2 по оси Y
- е) 2 по оси Z

**6. Коэффициент искажения в прямоугольной изометрической проекции равен:**

- а) 2 по оси X
- б)  $1/2$  по оси X
- в)  $1/2$  по оси Y
- д) 2 по оси Y
- е) 2 по оси Z

<i>Оценка</i>	<i>Показатели оценки</i>
5	Набрано 6 баллов.
4	Набрано 4-5 баллов.

3	Набрано 3 балла.
---	------------------

**Дидактическая единица:** 2.3 выполнять наглядные изображения и комплексные чертежи проекций точек, отрезков прямой линии и плоскостей

**Занятие(-я):**

2.1.2. Построение наглядных изображений и комплексных чертежей точек.

2.1.4. Построение наглядных изображений и комплексных чертежей отрезков прямой линии.

**Задание №1 (10 минут)**

По заданным координатам концов отрезка АВ построить его наглядное изображение и комплексный чертеж в соответствии с выданным заданием.

<i>Оценка</i>	<i>Показатели оценки</i>
5	Выполнены наглядное изображение и комплексный чертеж без ошибок.
4	Выполнены наглядное изображение и комплексный чертеж с незначительными ошибками.
3	Выполнено наглядное изображение.

**Дидактическая единица:** 2.4 выполнять построение изометрических и диметрических проекций плоских фигур

**Занятие(-я):**

2.2.2. Построение изометрических проекций плоских фигур.

2.2.3. Построение диметрических проекций плоских фигур.

**Задание №1 (10 минут)**

Построить изометрическую (или диметрическую) проекцию плоской фигуры в соответствии с выданным заданием.

Вариант 1. Построить изометрические проекции (фронтальную, горизонтальную) шестиугольника, вписанного в окружность диаметром 60 мм.

Вариант 2. Построить изометрические проекции (горизонтальную, профильную) пятиугольника, вписанного в окружность диаметром 60 мм.

Вариант 3. Построить изометрические проекции (фронтальную, горизонтальную) круга, вписанного в окружность диаметром 60 мм.

Вариант 4. Построить диметрические проекции (фронтальную, профильную) ромба, вписанного в окружность диаметром 60 мм.

Вариант 5. Построить диметрические проекции (горизонтальную, профильную) квадрата, вписанного в окружность диаметром 60 мм.

Вариант 6. Построить изометрические проекции (горизонтальную, профильную) шестиугольника, вписанного в окружность диаметром 60 мм.

Вариант 7. Построить изометрические проекции (фронтальную, профильную) пятиугольника, вписанного в окружность диаметром 60 мм.

Вариант 8. Построить изометрические проекции (горизонтальную, профильную) круга, вписанного в окружность диаметром 60 мм.

Вариант 9. Построить диметрические проекции (фронтальную, горизонтальную) ромба, вписанного в окружность диаметром 60 мм.

Вариант 10. Построить диметрические проекции (горизонтальную, профильную) квадрата, вписанного в окружность диаметром 60 мм.

<i>Оценка</i>	<i>Показатели оценки</i>
5	Обе проекции выполнены без ошибок.
4	Обе проекции выполнены с допущением ошибок.
3	Выполнена только одна проекция.

**Дидактическая единица:** 2.5 выполнять построение комплексных чертежей и аксонометрических проекций геометрических тел и точек на них

**Занятие(-я):**

2.3.1. Проецирование геометрических тел. Точки на поверхности геометрических тел. Комплексный чертеж и пространственное изображение геометрических тел.

2.3.2. Проецирование геометрических тел (призмы, пирамиды, цилиндра, конуса) на три плоскости проекции. Построение проекций геометрических тел и точек на их поверхностях.

2.3.3. Построение комплексных чертежей, аксонометрических проекций геометрических тел и проекций точек, лежащих на их поверхности по вариантам.

**Задание №1 (10 минут)**

На выданном преподавателем комплексном чертеже и аксонометрической проекции геометрического тела построить недостающие проекции 2-х точек, расположенных на поверхности данного геометрического тела и их аксонометрические проекции.

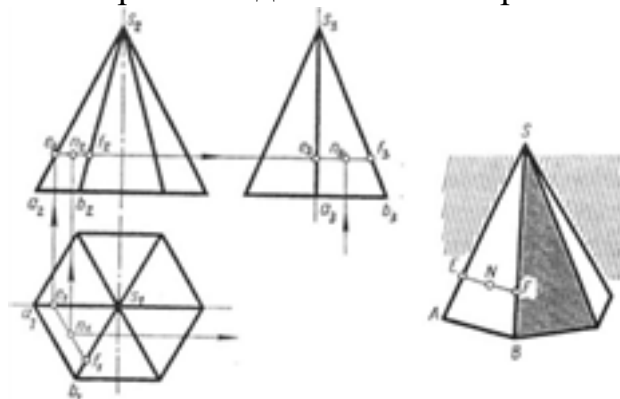


Рис. 79

<i>Оценка</i>	<i>Показатели оценки</i>
---------------	--------------------------

5	<ol style="list-style-type: none"> <li>1. Построены недостающие горизонтальные и фронтальные проекции 2-х точек, расположенных на поверхности геометрического тела, согласно правилам начертательной геометрии, основанных на аксиомах евклидова пространства, устанавливающих зависимость и отношения между элементами пространства. Проведены линии проекционной связи.</li> <li>2. При построении недостающих проекций точек применены 2 способа решения задачи (нахождение недостающих проекций точек при помощи: образующей поверхности и линии, параллельной основанию поверхности).</li> <li>3. Проекции точек на чертеже обозначены согласно правилам начертательной геометрии.</li> <li>4. Построены аксонометрические проекции 2-х точек, расположенных на поверхностях тел по координатам комплексного чертежа согласно ГОСТ 2.317-69.</li> </ol>
4	<ol style="list-style-type: none"> <li>1. Построены недостающие горизонтальные и фронтальные проекции 2-х точек, расположенных на поверхности геометрического тела, согласно правилам начертательной геометрии, основанных на аксиомах евклидова пространства, устанавливающих зависимость и отношения между элементами пространства. Проведены линии проекционной связи.</li> <li>2. При построении недостающих проекций точек применен один способ решения задачи.</li> <li>3. Проекции точек на чертеже обозначены согласно правилам начертательной геометрии.</li> <li>4. При построении аксонометрических проекций 2-х точек, расположенных на поверхностях тел по координатам комплексного чертежа допущены неточности в определении координат точки.</li> </ol>

3	<ol style="list-style-type: none"> <li>1. Построены недостающие горизонтальные и фронтальные проекции 2-х точек, расположенных на поверхности геометрического тела, согласно правилам начертательной геометрии. Проведены линии проекционной связи.</li> <li>2. При построении недостающих проекций точек применены один способ решения задачи.</li> <li>3. Проекции точек на чертеже не обозначены согласно правилам начертательной геометрии.</li> <li>4. При построении аксонометрической проекции одной точки, расположенной на поверхности тела по координатам комплексного чертежа допущены ошибки в определении координат точки.</li> </ol>
---	--

### 2.3 Текущий контроль (ТК) № 3 (40 минут)

**Тема занятия:** 2.4.4. Построение третьей проекции модели по двум заданным и её аксонометрической проекции по вариантам.

**Метод и форма контроля:** Практическая работа (Опрос)

**Вид контроля:** Письменная практическая работа

**Дидактическая единица:** 2.6 выполнять построение комплексных чертежей и аксонометрических изображений моделей

**Занятие(-я):**

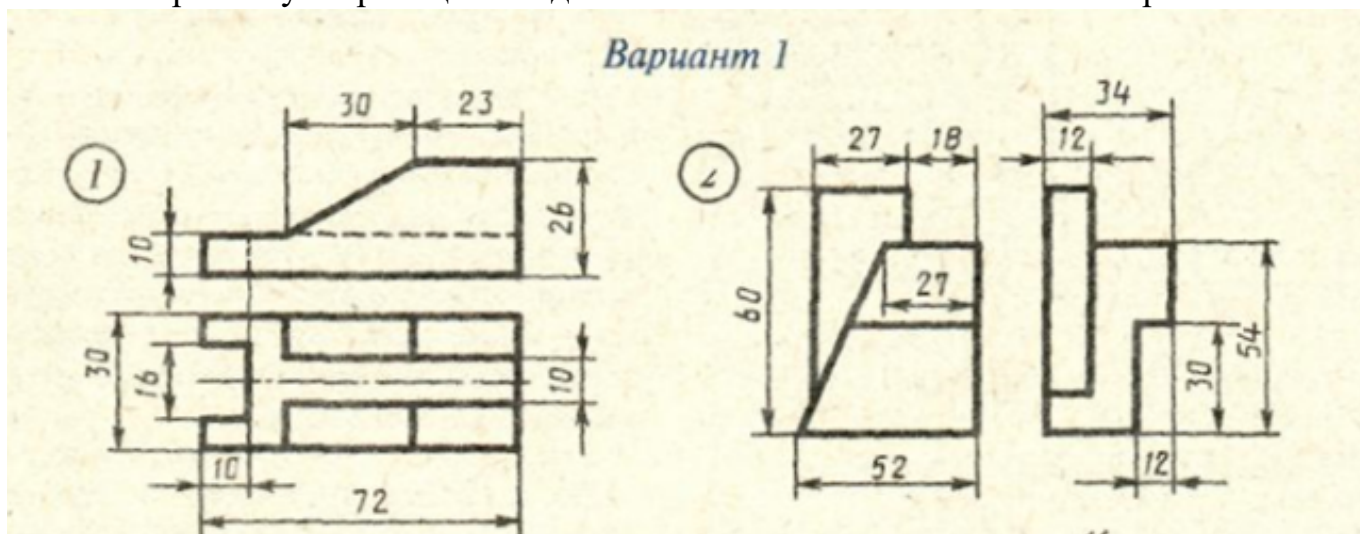
2.4.1. Построение комплексного чертежа модели по наглядному изображению.

2.4.2. Построение комплексного чертежа второй модели по наглядному изображению.

2.4.3. Построение третьей проекции детали по двум заданным.

#### Задание №1 (40 минут)

Построить третью проекцию модели по двум заданным. Построить аксонометрическую проекцию. Задание выполнить в соответствии с вариантом.



<i>Оценка</i>	<i>Показатели оценки</i>
5	1. Построены недостающие проекции, построения выполнены при помощи линий проекционной связи. 2. Проекция точек на чертеже последовательно соединены между собой линиями с учетом видимости согласно правилам начертательной геометрии. 3. Незначительные недочеты или ошибки при выполнении проекций модели исправляются самим же обучающимся.
4	При построении проекции модели допущены незначительные неточности или 1-2 ошибки, которые обучающийся исправляет, отвечая на наводящие вопросы преподавателя.
3	При построении проекции модели допущены 3-4 ошибки. Затруднения в построении чертежа Допущенные ошибки при ответе обучающийся исправляет с помощью преподавателя.

#### **2.4 Текущий контроль (ТК) № 4 (45 минут)**

**Тема занятия:** 3.1.6. Построение сложных разрезов (по вариантам).

**Метод и форма контроля:** Практическая работа (Информационно-аналитический)

**Вид контроля:** Письменная практическая работа

**Дидактическая единица:** 1.6 определение термина вид; классификацию видов; расположение и обозначение видов на чертежах

**Занятие(-я):**

3.1.1. Виды. Назначение, классификация, расположение и обозначение.

**Задание №1 (5 минут)**

Ответить на вопросы:

1. Сформулировать определение изображению вид. Перечислить названия основных видов и описать расположение их на чертеже. Описать в каких случаях и как подписывают виды на чертеже. Привести графические примеры.
2. Сформулировать определение изображению местный вид. Описать в каких случаях и как подписывают местные виды на чертеже. Привести графические примеры.

<i>Оценка</i>	<i>Показатели оценки</i>

5	Тема вопроса раскрыта достаточно полно согласно стандартам ЕСКД, изложена технически грамотно, четко. Демонстрируется полное понимание сути теории, владение понятиями и терминологией. Приведены графические правильно выполненные примеры. Просматривается связь теории с практикой. Незначительные недочеты при ответе исправляются самим же обучающимся.
4	При ответе допущены незначительные неточности или ответ не достаточно полный. Даны формально-логические определения. Приведены графические примеры с 1-2 ошибками. Допущенные ошибки при ответе обучающийся исправляет, отвечая на наводящие вопросы преподавателя.
3	Тема раскрыта кратко, недостаточно полно. Затруднения в изложении материала, аргументировании. Затруднения в выполнении графических примеров. Допущенные ошибки при ответе обучающийся исправляет с помощью преподавателя.

**Дидактическая единица:** 1.7 определение термина разрез; классификацию и обозначение разрезов; применение метода разрезов

**Занятие(-я):**

3.1.3.Разрезы. Назначение, классификация и обозначение. Особенности применения метода разрезов. Условности и упрощения на чертежах деталей.

**Задание №1 (10 минут)**

Ответить на вопросы:

1. Сформулировать определение изображению разрез. Перечислить простые разрезы в зависимости от расположения секущей плоскости относительно горизонтальной плоскости проекций. В каких случаях простые разрезы на чертеже не обозначают?
2. Перечислить особенности выполнения разрезов симметричных деталей. Случаи совмещения на одном изображении половины вида и половины разреза, части вида и части разреза, линии разделяющие их. Привести графические примеры.
3. Описать обозначение разрезов на чертежах. Показать на графическом примере.
4. Сформулировать определение изображению сложный разрез. Перечислить названия сложных разрезов в зависимости от взаимного расположения секущих плоскостей. Описать их обозначение. Привести графические примеры.

<i>Оценка</i>	<i>Показатели оценки</i>

5	Тема вопроса раскрыта достаточно полно согласно стандартам ЕСКД, изложена технически грамотно, четко. Демонстрируется полное понимание сути теории, владение понятиями и терминологией. Приведены графические правильно выполненные примеры. Просматривается связь теории с практикой. Незначительные недочеты при ответе исправляются самим же обучающимся.
4	При ответе допущены незначительные неточности или ответ не достаточно полный. Даны формально-логические определения. Приведены графические примеры с 1-2 ошибками. Допущенные ошибки при ответе обучающийся исправляет, отвечая на наводящие вопросы преподавателя.
3	Тема раскрыта кратко, недостаточно полно. Затруднения в изложении материала, аргументировании. Затруднения в выполнении графических примеров. Допущенные ошибки при ответе обучающийся исправляет с помощью преподавателя.

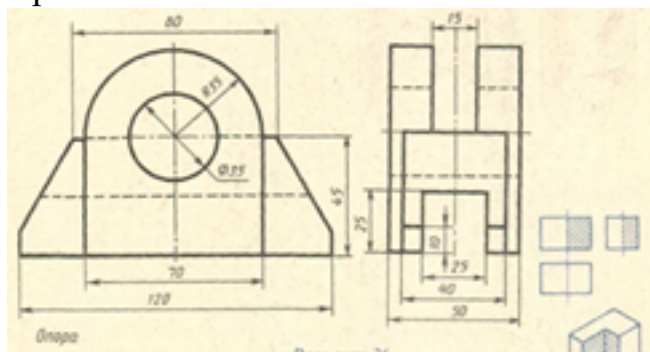
**Дидактическая единица:** 2.7 выполнять и обозначать на чертежах основные, местные и дополнительные виды

**Занятие(-я):**

3.1.2. Построение трех видов деталей по двум заданным согласно варианту.

**Задание №1 (15 минут)**

Согласно предложенному варианту построить третий вид по двум заданным. Один вариант из 30.



<i>Оценка</i>	<i>Показатели оценки</i>



5	<ol style="list-style-type: none"> <li>1. Линии штриховки в разрезах нанесены согласно ГОСТ 2.306-68.</li> <li>2. Размеры нанесены согласно ГОСТ 2.307-68.</li> <li>3. Линии различных типов на чертеже выполнены согласно ГОСТ 2.303-68 ЕСКД.</li> <li>4. Шрифт размерных чисел (<math>h=3,5</math> или <math>5</math>) выполнен согласно ГОСТ 2.304-81.</li> <li>5. Чертеж оформлен в соответствии с требованиями ГОСТ 2.109-73.</li> </ol>
4	<ol style="list-style-type: none"> <li>1. Линии штриховки в разрезах нанесены согласно ГОСТ 2.306-68.</li> <li>2. При нанесении размеров допущено 1-2 ошибки, недостает 1-2 размера.</li> <li>3. Линии различных типов на чертеже выполнены согласно ГОСТ 2.303-68 ЕСКД.</li> <li>4. Шрифт чертежный выполнен с незначительным отклонением от стандарта ГОСТ 2.304-81.</li> <li>5. Чертеж оформлен в соответствии с требованиями ГОСТ 2.109-73.</li> </ol>
3	<ol style="list-style-type: none"> <li>1. Линии штриховки в разрезах нанесены с незначительным отклонением от стандарта ГОСТ 2.306-68.</li> <li>2. При нанесении размеров допущено 3-4 ошибки (отклонение от стандарта ГОСТ 2.307-68), недостает 3-4 размера.</li> <li>3. Линии различных типов на чертеже выполнены с незначительным отклонением от стандарта ГОСТ 2.303-68.</li> <li>4. Шрифт чертежный выполнен небрежно.</li> <li>5. При оформлении чертежа допущены 1-2 ошибки.</li> </ol>

**Дидактическая единица:** 2.8 выполнять и обозначать на чертежах простые и сложные разрезы

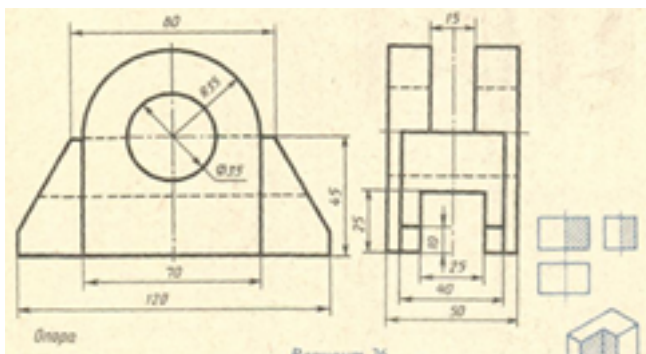
**Занятие(-я):**

3.1.4.Выполнение чертежа детали с вертикальными разрезами.

3.1.5.Построение изометрической проекции детали с вырезом четверти.

**Задание №1 (15 минут)**

На ранее построенном чертеже выполнить вертикальные простые разрезы, построить изометрическую проекцию модели с вырезом передней четверти. Один вариант из 30.



<b>Оценка</b>	<b>Показатели оценки</b>
5	<ol style="list-style-type: none"> <li>1. Вертикальные разрезы построены согласно ГОСТ 2.305-2008: <ul style="list-style-type: none"> <li>◦ сформирован фронтальный разрез;</li> <li>◦ сформирован профильный разрез;</li> <li>◦ учтены особенности применения метода разрезов;</li> <li>◦ применены местные разрезы (при необходимости).</li> </ul> </li> <li>2. Линии штриховки в разрезах нанесены согласно ГОСТ 2.306-68.</li> <li>3. Размеры нанесены согласно ГОСТ 2.307-68.</li> <li>4. Линии различных типов на чертеже выполнены согласно ГОСТ 2.303-68 ЕСКД.</li> <li>5. Шрифт размерных чисел (<math>h=3,5</math> или <math>5</math>) выполнен согласно ГОСТ 2.304-81.</li> <li>6. Изометрическая проекция детали с вырезом четверти построена согласно ГОСТ 2.317-2011: <ul style="list-style-type: none"> <li>◦ построены аксонометрические оси;</li> <li>◦ учтены коэффициенты искажения по осям;</li> <li>◦ построение плоских фигур выполнено согласно стандарту;</li> <li>◦ выполнен вырез одной четверти детали.</li> </ul> </li> <li>7. Линии штриховки сечений в изометрической проекции нанесены по ГОСТ 2.317-2011.</li> <li>8. Чертеж оформлен в соответствии с требованиями ГОСТ 2.109-73.</li> </ol>

4	<ol style="list-style-type: none"> <li>1. Вертикальные разрезы построены согласно ГОСТ 2.305-2008, допущены незначительные неточности при построении особенностей метода разрезов.</li> <li>2. Линии штриховки в разрезах нанесены согласно ГОСТ 2.306-68.</li> <li>3. При нанесении размеров допущено 1-2 ошибки, недостает 1-2 размера.</li> <li>4. Линии различных типов на чертеже выполнены согласно ГОСТ 2.303-68 ЕСКД.</li> <li>5. Шрифт чертежный выполнен с незначительным отклонением от стандарта ГОСТ 2.304-81.</li> <li>6. Изометрическая проекция детали с вырезом четверти построена с незначительными неточностями.</li> <li>7. Линии штриховки сечений в изометрической проекции нанесены с незначительным отклонением от ГОСТ 2.317-2011.</li> <li>8. Чертеж оформлен в соответствии с требованиями ГОСТ 2.109-73.</li> </ol>
3	<ol style="list-style-type: none"> <li>1. В построении вертикальных разрезов допущены 2-3 ошибки.</li> <li>2. Линии штриховки в разрезах нанесены с незначительным отклонением от стандарта ГОСТ 2.306-68.</li> <li>3. При нанесении размеров допущено 3-4 ошибки (отклонение от стандарта ГОСТ 2.307-68), недостает 3-4 размера.</li> <li>4. Линии различных типов на чертеже выполнены с незначительным отклонением от стандарта ГОСТ 2.303-68.</li> <li>5. Шрифт чертежный выполнен небрежно.</li> <li>6. Изометрическая проекция детали построена согласно ГОСТ 2.317-2011, без выреза одной четверти или при построении изометрической проекции детали с вырезом четверти допущены 1-2 ошибки.</li> <li>7. Линии штриховки сечений в изометрической проекции нанесены с отклонением от стандарта.</li> <li>8. При оформлении чертежа допущены 1-2 ошибки.</li> </ol>

### **2.5 Текущий контроль (ТК) № 5 (45 минут)**

**Тема занятия:** 3.1.10. Построение сечений вала по наглядному изображению (по вариантам).

**Метод и форма контроля:** Практическая работа (Опрос)

**Вид контроля:** Письменная практическая работа

**Дидактическая единица:** 1.8 определение термина сечение; классификацию, расположение и обозначение сечений

**Занятие(-я):**

3.1.8.Сечение. Классификация, расположение и обозначение сечений.

**Задание №1 (10 минут)**

Ответить на вопросы:

- 1.Какое изображение называют сечением и для чего его применяют?
- 2.Чем отличается вынесенное сечение от наложенного?
- 3.Какими линиями обводят вынесенное и наложенное сечения?
- 4.В каких случаях сечение сопровождается надписью и как эта надпись оформляется?
- 5.Какие сечения не обозначаются буквами, а указываются только линией сечения со стрелками?
- 6.Какую толщину имеют линии штриховки, под каким углом к линии рамки чертежа они наносятся и на каком расстоянии друг от друга?
- 7.Чем отличается штриховка сечения на чертеже детали от штриховки ее на сборочном чертеже при учете материала, из которого деталь выполняется?
- 8.Как обводят контур сечения, если плоскость сечения проходит через ось отверстия, являющегося поверхностью вращения?

<i>Оценка</i>	<i>Показатели оценки</i>
5	Тема вопроса раскрыта достаточно полно согласно стандартам ЕСКД, изложена технически грамотно, четко. Демонстрируется полное понимание сути теории, владение понятиями и терминологией. Приведены графические правильно выполненные примеры. Просматривается связь теории с практикой. Незначительные недочеты при ответе исправляются самим же обучающимся.
4	При ответе допущены незначительные неточности или ответ не достаточно полный. Даны формально-логические определения. Приведены графические примеры с 1-2 ошибками. Допущенные ошибки при ответе обучающийся исправляет, отвечая на наводящие вопросы преподавателя.
3	Тема раскрыта кратко, недостаточно полно. Затруднения в изложении материала, аргументировании. Затруднения в выполнении графических примеров. Допущенные ошибки при ответе обучающийся исправляет с помощью преподавателя.

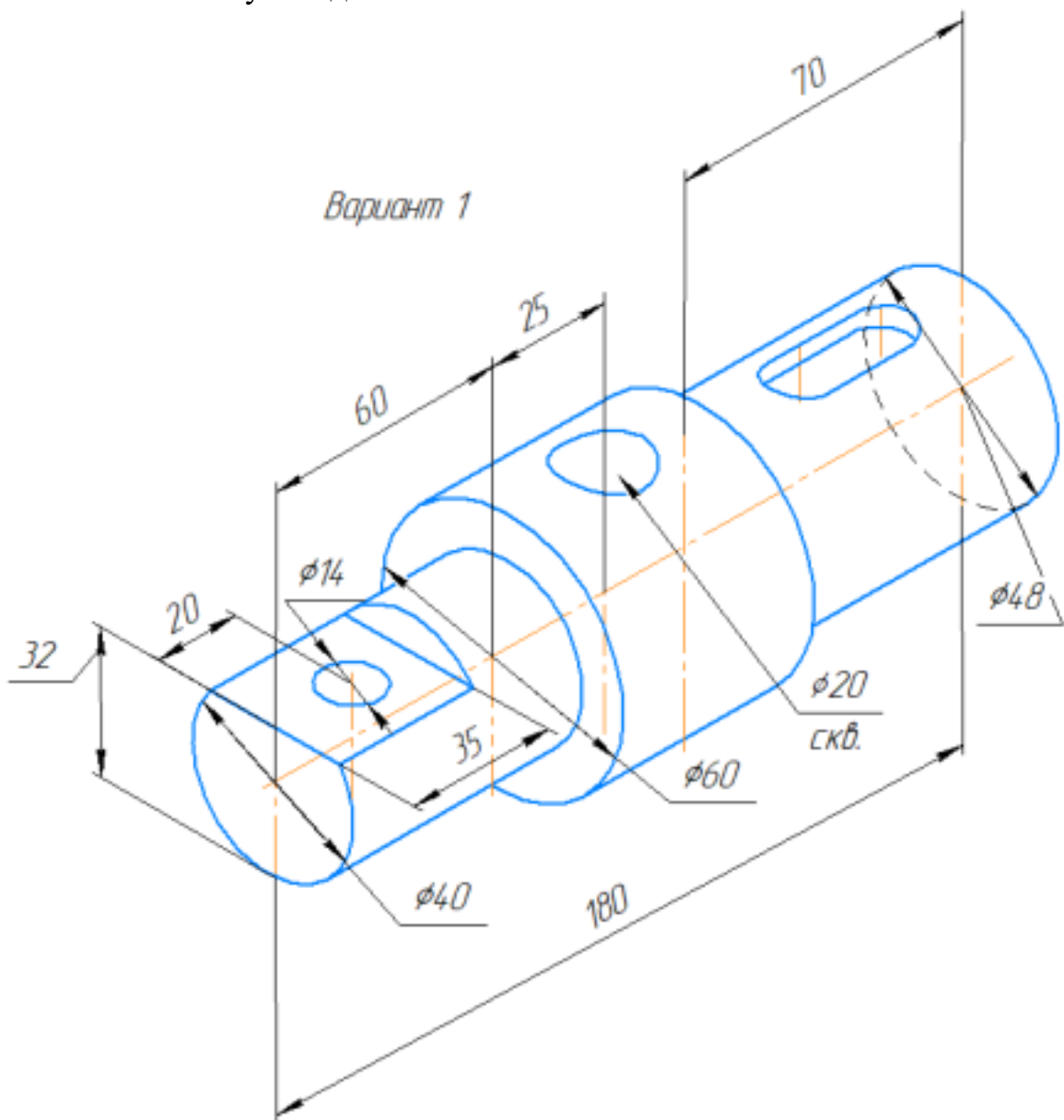
**Дидактическая единица:** 2.9 выполнять и обозначать на чертежах сечения

**Занятие(-я):**

3.1.9. Построение сечений вала по наглядному изображению (по вариантам).

**Задание №1 (35 минут)**

- На формате А3 построить главное изображение детали **Вал** (из задания);
- выбрать размеры шпоночного паза согласно ГОСТ 23360-78, размеры фаски по ГОСТ 10948-64;
- построить два вынесенных сечения с различными обозначениями секущей плоскости для данного типа изображения;
- построить одно наложенное сечение;
- нанести размеры согласно правилам нанесения размеров (ГОСТ 2.307-2011);
- заполнить основную надпись.



<b>Оценка</b>	<b>Показатели оценки</b>
5	<ol style="list-style-type: none"> <li>1. Главное изображение детали типа Вал построено согласно ГОСТ 2.305- 2008;</li> <li>2. Размеры шпоночного паза выбраны согласно ГОСТ 23360-78, размеры фаски по ГОСТ 10948-64</li> <li>3. Линии штриховки сечений нанесены согласно ГОСТ 2.306-68.</li> <li>4. Размеры нанесены согласно ГОСТ 2.307-68.</li> <li>5. Линии различных типов на чертеже выполнены согласно ГОСТ 2.303-68 ЕСКД.</li> <li>6. Шрифт размерных чисел (<math>h=3,5</math> или 5) выполнен согласно ГОСТ 2.304-81.</li> <li>7. Чертеж оформлен в соответствии с требованиями ГОСТ 2.109-73.</li> </ol>
4	<ol style="list-style-type: none"> <li>1. Главное изображение детали типа Вал построено согласно ГОСТ 2.305- 2008, допущены незначительные неточности при построении.</li> <li>2. Размеры шпоночного паза выбраны согласно ГОСТ 23360-78, размеры фаски по ГОСТ 10948-64</li> <li>3. Линии штриховки сечений нанесены согласно ГОСТ 2.306-68.</li> <li>4. При нанесении размеров допущено 1-2 ошибки, недостает 1-2 размера.</li> <li>5. Линии различных типов на чертеже выполнены согласно ГОСТ 2.303-68 ЕСКД.</li> <li>6. Шрифт чертежный выполнен с незначительным отклонением от стандарта ГОСТ 2.304-81.</li> <li>7. Чертеж оформлен в соответствии с требованиями ГОСТ 2.109-73.</li> </ol>

3	<ol style="list-style-type: none"><li>1. В построении главного изображения детали допущены 2-3 ошибки.</li><li>2. Линии штриховки сечений нанесены с незначительным отклонением от стандарта ГОСТ 2.306-68.</li><li>3. При нанесении размеров допущено 3-4 ошибки (отклонение от стандарта ГОСТ 2.307-68), недостает 3-4 размера.</li><li>4. Линии различных типов на чертеже выполнены с незначительным отклонением от стандарта ГОСТ 2.303-68.</li><li>5. Шрифт чертежный выполнен небрежно.</li><li>6. При оформлении чертежа допущены 1-2 ошибки.</li></ol>
---	---

### 3. ФОНД ОЦЕНОЧНЫХ СРЕДСТВ ДИСЦИПЛИНЫ, ИСПОЛЬЗУЕМЫЙ ДЛЯ ПРОМЕЖУТОЧНОЙ АТТЕСТАЦИИ

<b>№ семестра</b>	<b>Вид промежуточной аттестации</b>
3	Экзамен

<b>Экзамен может быть выставлен автоматически по результатам текущих контролей</b>
Текущий контроль №1
Текущий контроль №2
Текущий контроль №3
Текущий контроль №4
Текущий контроль №5

**Метод и форма контроля:** Практическая работа (Сравнение с аналогом)

**Вид контроля:** По выбору выполнить 1 теоретическое задание и 1 практическое задание

**Дидактическая единица для контроля:**

1.1 правила оформления чертежей

**Задание №1 (10 минут)**

Перечислить типы и размеры линий чертежа согласно ГОСТ 2.303-68 (не менее 4)

<i>Оценка</i>	<i>Показатели оценки</i>
5	Дано описание типов и размеров линий чертежа согласно ГОСТ 2.303-68 ЕСКД (не менее 4).
4	Дано описание типов и размеров линий чертежа согласно ГОСТ 2.303-68 ЕСКД (не менее 3).
3	Дано описание типов и размеров линий чертежа согласно ГОСТ 2.303-68 ЕСКД (не менее 2), в описании допущены ошибки.

**Задание №2 (из текущего контроля) (5 минут)**

Соотнесите обозначение формата чертежа и его размер.

Обозначение формата	Размер формата
1. А0	а) 210 x 297
2. А1	б) 841 x 594
3. А2	в) 420 x 594
4. А3	г) 420 x 297
5. А4	д) 148 x 210



Ответ:

1	2	3	4	5	6

<i>Оценка</i>	<i>Показатели оценки</i>
5	Соотнесены все обозначения форматов.
4	Соотнесены 5 обозначений форматов.
3	Соотнесены 3-4 обозначений форматов.

**Задание №3 (10 минут)**

1. Перечислить 5 основных форматов чертежных листов и их размеры согласно ГОСТ 2.301-68.
2. Перечислить типы и размеры линий чертежа согласно ГОСТ 2.303-68 (не менее 5).
3. Дать определение понятию масштаб. Перечислить масштабы увеличения и уменьшения согласно ГОСТ 2.302-68 (первые пять).
4. Что определяет размер шрифта? Перечислить 5 первых размеров шрифта согласно ГОСТ 2.303-81.
5. Где располагают на чертеже основную надпись, ее форма, размеры и содержание?

<i>Оценка</i>	<i>Показатели оценки</i>

5	<p>Даны ответы на любые 5 вопроса из 5.</p> <ol style="list-style-type: none"><li>1. Перечислены основные форматы и их размеры согласно ГОСТ 2.301-68.</li><li>2. Дано описание не менее пяти типов и размеров линий чертежа согласно ГОСТ 2.303-68 ЕСКД.</li><li>3. Дано формально-логическое определение понятию масштаб и перечислены не менее пяти первых масштабы увеличения и уменьшения согласно ГОСТ 2.302-68.</li><li>4. Дано формально-логическое определение размеру шрифта и перечислены не менее пяти первых размеров шрифта по ГОСТ 2.304-81.</li><li>5. Дано описание расположения основной надписи на чертеже, ее формы, и размеров согласно ГОСТ 2.104-2006.</li></ol>
4	<p>Даны ответы на любые 4 вопроса из 5.</p> <ol style="list-style-type: none"><li>1. Перечислены основные форматы и их размеры согласно ГОСТ 2.301-68.</li><li>2. Дано описание не менее пяти типов и размеров линий чертежа согласно ГОСТ 2.303-68 ЕСКД.</li><li>3. Дано формально-логическое определение понятию масштаб и перечислены не менее пяти первых масштабы увеличения и уменьшения согласно ГОСТ 2.302-68.</li><li>4. Дано формально-логическое определение размеру шрифта и перечислены не менее пяти первых размеров шрифта по ГОСТ 2.304-81.</li><li>5. Дано описание расположения основной надписи на чертеже, ее формы, и размеров согласно ГОСТ 2.104-2006.</li></ol> <p>1. .</p>

3	<p>Даны ответы на любые 3 вопроса из 5.</p> <ol style="list-style-type: none"> <li>1. Перечислены основные форматы и их размеры согласно ГОСТ 2.301-68.</li> <li>2. Дано описание не менее пяти типов и размеров линий чертежа согласно ГОСТ 2.303-68 ЕСКД.</li> <li>3. Дано формально-логическое определение понятию масштаб и перечислены не менее пяти первых масштабы увеличения и уменьшения согласно ГОСТ 2.302-68.</li> <li>4. Дано формально-логическое определение размеру шрифта и перечислены не менее пяти первых размеров шрифта по ГОСТ 2.304-81.</li> <li>5. Дано описание расположения основной надписи на чертеже, ее формы, и размеров согласно ГОСТ 2.104-2006.</li> </ol>
---	---

**Задание №4 (из текущего контроля) (5 минут)**

Заполнить таблицу, указав применение линий, их начертание и размер.

Наименование	Применение линии	Начертание и размеры (толщина и длина штрихов)
1. Сплошная толстая основная		
2. Сплошная тонкая		
3. Сплошная волнистая		
4. Штриховая		
5. Штрих - пунктирная		
6. Разомкнутая		

<i>Оценка</i>	<i>Показатели оценки</i>
5	Информация о всех типах линий занесена в таблицу верно.
4	Информация о 4-5 типах линий занесена в таблицу верно.
3	Информация о 3 типах линий занесена в таблицу верно.

**Задание №5 (10 минут)**

Сформулировать ответы на вопросы:

1. Какие основные типы линий вам известны?

2. Перечислите особенности их начертания в соответствии с государственным стандартом.

<b>Оценка</b>	<b>Показатели оценки</b>
5	Тема вопроса раскрыта достаточно полно согласно стандартам ЕСКД, изложена технически грамотно, четко. Демонстрируется полное понимание сути теории, владение понятиями и терминологией. Приведены графические правильно выполненные примеры. Просматривается связь теории с практикой. Незначительные недочеты при ответе исправляются самим же обучающимся.
4	При ответе допущены незначительные неточности или ответ не достаточно полный. Даны формально-логические определения. Приведены графические примеры с 1-2 ошибками. Допущенные ошибки при ответе обучающийся исправляет, отвечая на наводящие вопросы преподавателя.
3	Тема раскрыта кратко, недостаточно полно. Затруднения в изложении материала, аргументировании. Затруднения в выполнении графических примеров. Допущенные ошибки при ответе обучающийся исправляет с помощью преподавателя.

### Задание №6 (5 минут)

Сформулируйте правила оформления чертежа (формат, рамка, основная надпись на чертежах).

<b>Оценка</b>	<b>Показатели оценки</b>
5	Тема вопроса раскрыта достаточно полно согласно стандартам ЕСКД, изложена технически грамотно, четко. Демонстрируется полное понимание сути теории, владение понятиями и терминологией. Приведены графические правильно выполненные примеры. Просматривается связь теории с практикой. Незначительные недочеты при ответе исправляются самим же обучающимся.
4	При ответе допущены незначительные неточности или ответ не достаточно полный. Даны формально-логические определения. Приведены графические примеры с 1-2 ошибками. Допущенные ошибки при ответе обучающийся исправляет, отвечая на наводящие вопросы преподавателя.

3	Тема раскрыта кратко, недостаточно полно. Затруднения в изложении материала, аргументировании. Затруднения в выполнении графических примеров. Допущенные ошибки при ответе обучающийся исправляет с помощью преподавателя.
---	--

### Задание №7 (10 минут)

Сформулировать ответы на вопросы:

1. Содержание и размеры граф основной надписи (форма 1).
2. Как располагают основную надпись на различных форматах?

<i>Оценка</i>	<i>Показатели оценки</i>
5	Тема вопроса раскрыта достаточно полно согласно стандартам ЕСКД, изложена технически грамотно, четко. Демонстрируется полное понимание сути теории, владение понятиями и терминологией. Приведены графические правильно выполненные примеры. Просматривается связь теории с практикой. Незначительные недочеты при ответе исправляются самим же обучающимся.
4	При ответе допущены незначительные неточности или ответ не достаточно полный. Даны формально-логические определения. Приведены графические примеры с 1-2 ошибками. Допущенные ошибки при ответе обучающийся исправляет, отвечая на наводящие вопросы преподавателя.
3	Тема раскрыта кратко, недостаточно полно. Затруднения в изложении материала, аргументировании. Затруднения в выполнении графических примеров. Допущенные ошибки при ответе обучающийся исправляет с помощью преподавателя.

### Задание №8 (10 минут)

Приведите масштабы увеличения и уменьшения изображений на чертежах. Как обозначают масштабы изображений на чертеже?

<i>Оценка</i>	<i>Показатели оценки</i>

5	Тема вопроса раскрыта достаточно полно согласно стандартам ЕСКД, изложена технически грамотно, четко. Демонстрируется полное понимание сути теории, владение понятиями и терминологией. Приведены графические правильно выполненные примеры. Просматривается связь теории с практикой. Незначительные недочеты при ответе исправляются самим же обучающимся.
4	При ответе допущены незначительные неточности или ответ не достаточно полный. Даны формально-логические определения. Приведены графические примеры с 1-2 ошибками. Допущенные ошибки при ответе обучающийся исправляет, отвечая на наводящие вопросы преподавателя.
3	Тема раскрыта кратко, недостаточно полно. Затруднения в изложении материала, аргументировании. Затруднения в выполнении графических примеров. Допущенные ошибки при ответе обучающийся исправляет с помощью преподавателя.

#### **Дидактическая единица для контроля:**

2.3 выполнять наглядные изображения и комплексные чертежи проекций точек, отрезков прямой линии и плоскостей

#### **Задание №1 (35 минут)**

По заданным координатам концов отрезка АВ построить его наглядное изображение и комплексный чертеж. Определить положение отрезка относительно плоскостей проекции.

Координаты: А (X=50; Y=5; Z=10); В (X=50; Y=50; Z=40).

<i><b>Оценка</b></i>	<i><b>Показатели оценки</b></i>
5	Построение наглядного изображения и комплексного чертежа отрезка АВ выполнено в полном объеме, в соответствии с указанными в задании координатами.
4	Построение наглядного изображения и комплексного чертежа отрезка АВ выполнено в полном объеме, координата одной из точек не соответствует указанной в задании.
3	Построение наглядного изображения и комплексного чертежа отрезка АВ выполнено в не полном объеме, координата двух точек не соответствует указанным в задании координатам.

#### **Задание №2 (из текущего контроля) (10 минут)**

По заданным координатам концов отрезка АВ построить его наглядное изображение

и комплексный чертеж в соответствии с выданным заданием.

<i>Оценка</i>	<i>Показатели оценки</i>
5	Выполнены наглядное изображение и комплексный чертеж без ошибок.
4	Выполнены наглядное изображение и комплексный чертеж с незначительными ошибками.
3	Выполнено наглядное изображение.

### **Дидактическая единица для контроля:**

1.2 определение термина проецирование; виды, правила и методы проецирования; последовательность проецирования точки и отрезка

### **Задание №1 (10 минут)**

1. Перечислить методы проецирования в зависимости от направления проецирующего луча. Назвать метод, применяемый для построения чертежей. Воспроизвести расположение осей и плоскостей проекций при прямоугольном проецировании, дать им названия.
2. Описать расположение осей в прямоугольной изометрической проекции, назвать коэффициенты искажения по осям. Описать построение изометрической проекции на примере шестигранника.

<i>Оценка</i>	<i>Показатели оценки</i>
5	Тема вопроса раскрыта достаточно полно, изложена технически грамотно, четко. Демонстрируется полное понимание сути теории. Приведены графические правильно выполненные примеры. Просматривается связь теории с практикой. Незначительные недочеты при ответе исправляются самим же обучающимся.
4	Дан полный ответ. Допускается 1 ошибка или 4 неточности. Допущенные ошибки при ответе обучающийся исправляет, отвечая на наводящие вопросы преподавателя.
3	Тема раскрыта кратко, недостаточно полно. Затруднения в изложении материала, аргументировании. Затруднения в выполнении графических примеров. Допущенные ошибки при ответе обучающийся исправляет с помощью преподавателя.

### **Задание №2 (10 минут)**

Назовите основные способы проецирования. Приведите примеры центрального и прямоугольного проецирования из жизненной практики.

<i>Оценка</i>	<i>Показатели оценки</i>
5	Тема вопроса раскрыта достаточно полно согласно стандартам ЕСКД, изложена технически грамотно, четко. Демонстрируется полное понимание сути теории, владение понятиями и терминологией. Приведены графические правильно выполненные примеры. Просматривается связь теории с практикой. Незначительные недочеты при ответе исправляются самим же обучающимся.
4	При ответе допущены незначительные неточности или ответ не достаточно полный. Даны формально-логические определения. Приведены графические примеры с 1-2 ошибками. Допущенные ошибки при ответе обучающийся исправляет, отвечая на наводящие вопросы преподавателя.
3	Тема раскрыта кратко, недостаточно полно. Затруднения в изложении материала, аргументировании. Затруднения в выполнении графических примеров. Допущенные ошибки при ответе обучающийся исправляет с помощью преподавателя.

### Задание №3 (10 минут)

Сформулировать ответ на вопрос:

Какие положения относительно плоскостей проекций может занимать прямая линия и как называются прямые в каждом возможном случае?

<i>Оценка</i>	<i>Показатели оценки</i>
5	Тема вопроса раскрыта достаточно полно согласно стандартам ЕСКД, изложена технически грамотно, четко. Демонстрируется полное понимание сути теории, владение понятиями и терминологией. Приведены графические правильно выполненные примеры. Просматривается связь теории с практикой. Незначительные недочеты при ответе исправляются самим же обучающимся.
4	При ответе допущены незначительные неточности или ответ не достаточно полный. Даны формально-логические определения. Приведены графические примеры с 1-2 ошибками. Допущенные ошибки при ответе обучающийся исправляет, отвечая на наводящие вопросы преподавателя.



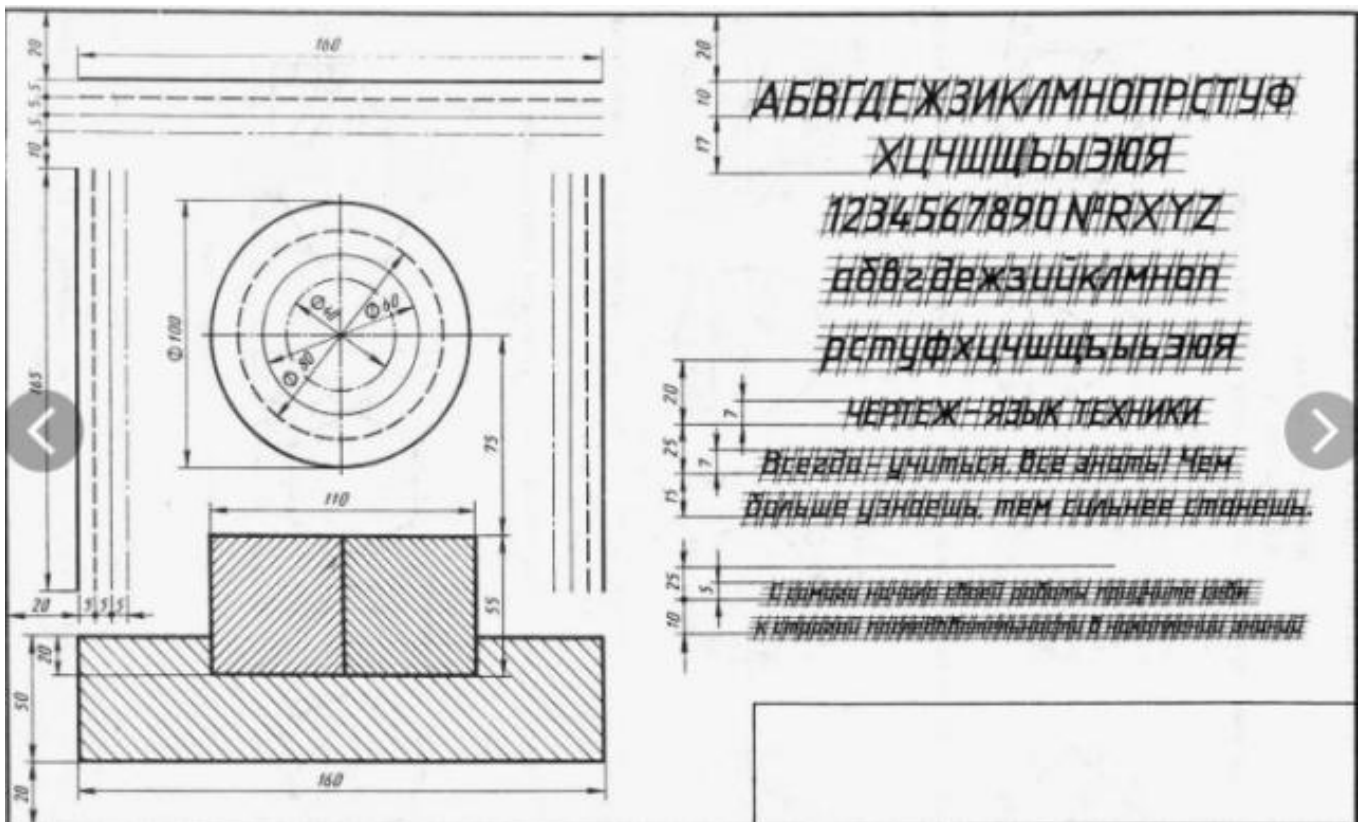
3	Тема раскрыта кратко, недостаточно полно. Затруднения в изложении материала, аргументировании. Затруднения в выполнении графических примеров. Допущенные ошибки при ответе обучающийся исправляет с помощью преподавателя.
---	--

**Дидактическая единица для контроля:**

2.2 выполнять линии различных типов, выполнять надписи шрифтом чертёжным, заполнять графы основной надписи, наносить размеры

**Задание №1 (35 минут)**

Выполнить графическую работу в соответствии с данным изображением. Размеры не наносить.

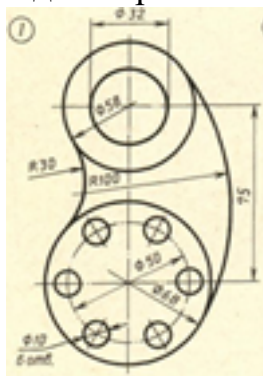


<i>Оценка</i>	<i>Показатели оценки</i>
---------------	--------------------------

5	1. Линии различных типов на чертеже выполнены согласно ГОСТ 2.303-68; 2. Надписи на чертеже выполнены чертежным шрифтом согласно ГОСТ 2.304-81
4	1. Линии различных типов на чертеже выполнены с незначительным отклонением от стандарта ГОСТ 2.303-68; 2. Шрифт чертежный выполнен с незначительным отклонением от стандарта ГОСТ 2.304-81.
3	1. Линии различных типов на чертеже выполнены со значительным отклонением от стандарта ГОСТ 2.303-68; 2. Шрифт чертежный выполнен со значительным отклонением от стандарта ГОСТ 2.304-81.

**Задание №2 (из текущего контроля) (10 минут)**

На ранее вычерченном контуре технической детали нанести размеры. Заполнить графы основной надписи чертежным шрифтом в соответствии с ГОСТ 2.304-81. Один вариант из 30.



<i>Оценка</i>	<i>Показатели оценки</i>

5	<p>1. Оформлен чертеж в соответствии с требованиями ГОСТ 2.109-73:</p> <ul style="list-style-type: none"> <li>• формат чертежного листа оформлен согласно ГОСТ 2.301-68;</li> <li>• выбран и соблюдается масштаб на изображениях по ГОСТ 2.302-68;</li> <li>• линии различных типов на чертеже выполнены согласно ГОСТ 2.303-68;</li> <li>• выполнена компоновка чертежа (равномерное расположение изображения на чертеже);</li> <li>• заполнена основная надпись (форма 1) и дополнительная графа по ГОСТ 2.104-2006.</li> </ul> <p>2. Нанесены размеры на чертеже согласно ГОСТ 2.307-2011:</p> <ul style="list-style-type: none"> <li>• размерные и выносные линии расположены согласно стандарту;</li> <li>• размерные числа расположены согласно стандарту;</li> <li>• нанесены знаки: диаметра, радиуса и т.п.;</li> <li>• нанесены размеры на все конструктивные элементы детали и размеры, определяющие их расположение;</li> <li>• нанесены габаритные размеры.</li> </ul> <p>3. Шрифт чертежный выполнен согласно ГОСТ 2.304-81.</p>
4	<ol style="list-style-type: none"> <li>1. Допущены незначительные неточности в построение и оформление чертежа.</li> <li>2. Нанесены размеры на чертеже с незначительным отклонением от стандарта ГОСТ 2.307-2011.</li> <li>3. Шрифт чертежный выполнен с незначительным отклонением от стандарта ГОСТ 2.304-81.</li> </ol>
3	<ol style="list-style-type: none"> <li>1. Допущены неточности в оформлении чертежа.</li> <li>2. Нанесены размеры на чертеже с незначительным отклонением от стандарта ГОСТ 2.307-2011.</li> <li>3. Шрифт чертежный выполнен небрежно.</li> </ol>

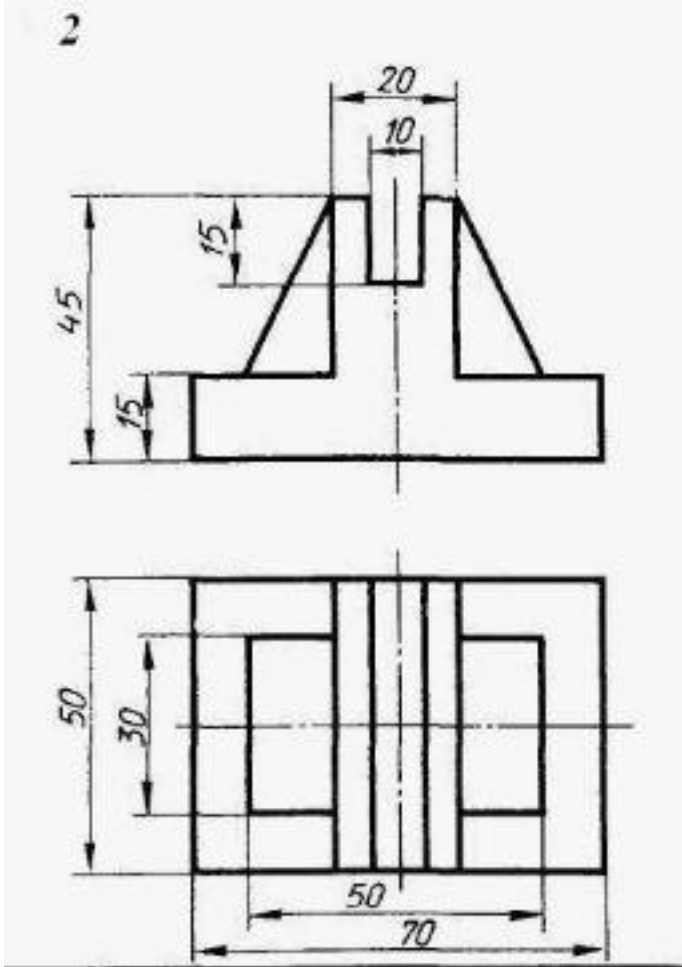
**Дидактическая единица для контроля:**

2.6 выполнять построение комплексных чертежей и аксонометрических

изображений моделей

**Задание №1 (40 минут)**

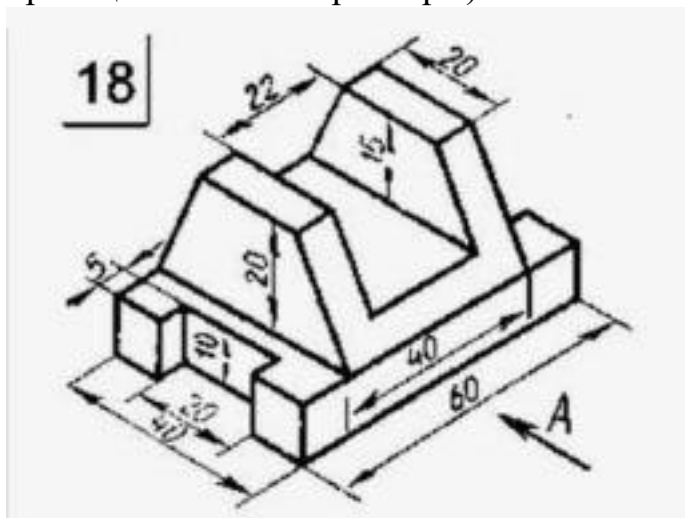
Построить третью проекцию модели по двум заданным



<b>Оценка</b>	<b>Показатели оценки</b>
5	1. Построены недостающие проекции, построения выполнены при помощи линий проекционной связи. 2. Проекция точек на чертеже последовательно соединены между собой линиями с учетом видимости согласно правилам начертательной геометрии. 3. Незначительные недочеты или ошибки при выполнении проекций модели исправляются самим же обучающимся.
4	При построении проекции модели допущены незначительные неточности или 1-2 ошибки, которые обучающийся исправляет, отвечая на наводящие вопросы преподавателя.
3	При построении проекции модели допущены 3-4 ошибки. Затруднения в построении чертежа Допущенные ошибки при ответе обучающийся исправляет с помощью преподавателя.

## Задание №2 (35 минут)

Выполнить по аксонометрической проекции чертеж модели (построить три проекции и нанести размеры).

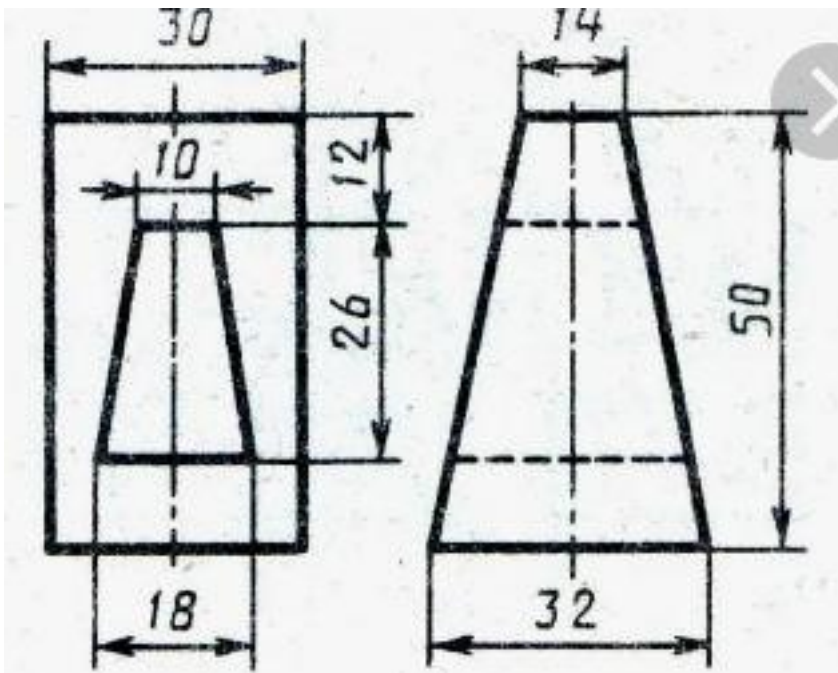


<i>Оценка</i>	<i>Показатели оценки</i>
5	<ol style="list-style-type: none"><li>1. Аксонометрические проекции выполнены в соответствии с ГОСТ 2.317-2011 ЕСКД.</li><li>2. Размеры нанесены согласно ГОСТ 2.307-68.</li><li>3. Линии различных типов на чертеже выполнены согласно ГОСТ 2.303-68 ЕСКД.</li><li>4. Шрифт размерных чисел (<math>h=3,5</math> или <math>5</math>) выполнен согласно ГОСТ 2.304-81.</li><li>5. Изометрическая проекция детали построена согласно ГОСТ 2.317-2011:<ul style="list-style-type: none"><li>◦ построены аксонометрические оси;</li><li>◦ учтены коэффициенты искажения по осям;</li><li>◦ построение плоских фигур выполнено согласно стандарту;</li></ul></li><li>6. Чертеж оформлен в соответствии с требованиями ГОСТ 2.109-73.</li></ol>

4	<ol style="list-style-type: none"> <li>1. При построении аксонометрических проекций допущены незначительные неточности при построении особенностей метода разрезов.</li> <li>2. Линии штриховки в разрезах нанесены согласно ГОСТ 2.306-68.</li> <li>3. При нанесении размеров допущено 1-2 ошибки, недостает 1-2 размера.</li> <li>4. Линии различных типов на чертеже выполнены согласно ГОСТ 2.303-68 ЕСКД.</li> <li>5. Шрифт чертежный выполнен с незначительным отклонением от стандарта ГОСТ 2.304-81.</li> <li>6. Чертеж оформлен в соответствии с требованиями ГОСТ 2.109-73.</li> </ol>
3	<ol style="list-style-type: none"> <li>1. В построении аксонометрических проекций допущены 2-3 ошибки.</li> <li>2. При нанесении размеров допущено 3-4 ошибки (отклонение от стандарта ГОСТ 2.307-68), недостает 3-4 размера.</li> <li>3. Линии различных типов на чертеже выполнены с незначительным отклонением от стандарта ГОСТ 2.303-68.</li> <li>4. Шрифт чертежный выполнен небрежно.</li> <li>5. При оформлении чертежа допущены 1-2 ошибки.</li> </ol>

### **Задание №3 (40 минут)**

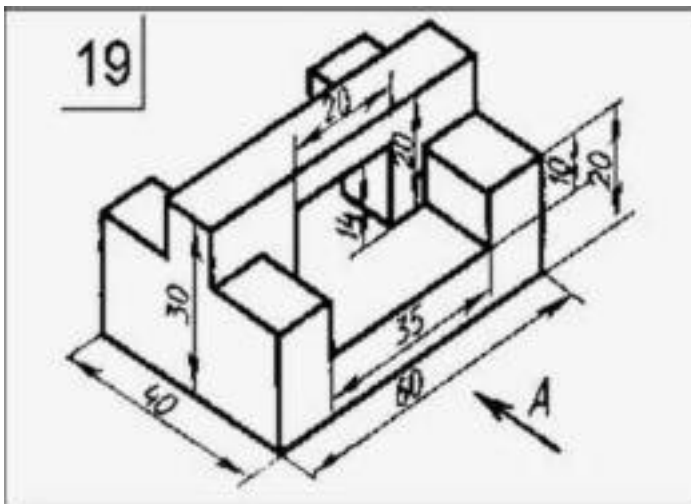
Построить третью проекцию модели по двум заданным. Построить аксонометрическую проекцию. Задание выполнить в соответствии с вариантом.



<i>Оценка</i>	<i>Показатели оценки</i>
5	1. Построены недостающие проекции, построения выполнены при помощи линий проекционной связи. 2. Проекции точек на чертеже последовательно соединены между собой линиями с учетом видимости согласно правилам начертательной геометрии. 3. Незначительные недочеты или ошибки при выполнении проекций модели исправляются самим же обучающимся.
4	При построении проекции модели допущены незначительные неточности или 1-2 ошибки, которые обучающийся исправляет, отвечая на наводящие вопросы преподавателя.
3	При построении проекции модели допущены 3-4 ошибки. Затруднения в построении чертежа Допущенные ошибки при ответе обучающийся исправляет с помощью преподавателя.

#### **Задание №4 (35 минут)**

Выполнить по аксонометрической проекции чертеж модели (построить три проекции и нанести размеры).



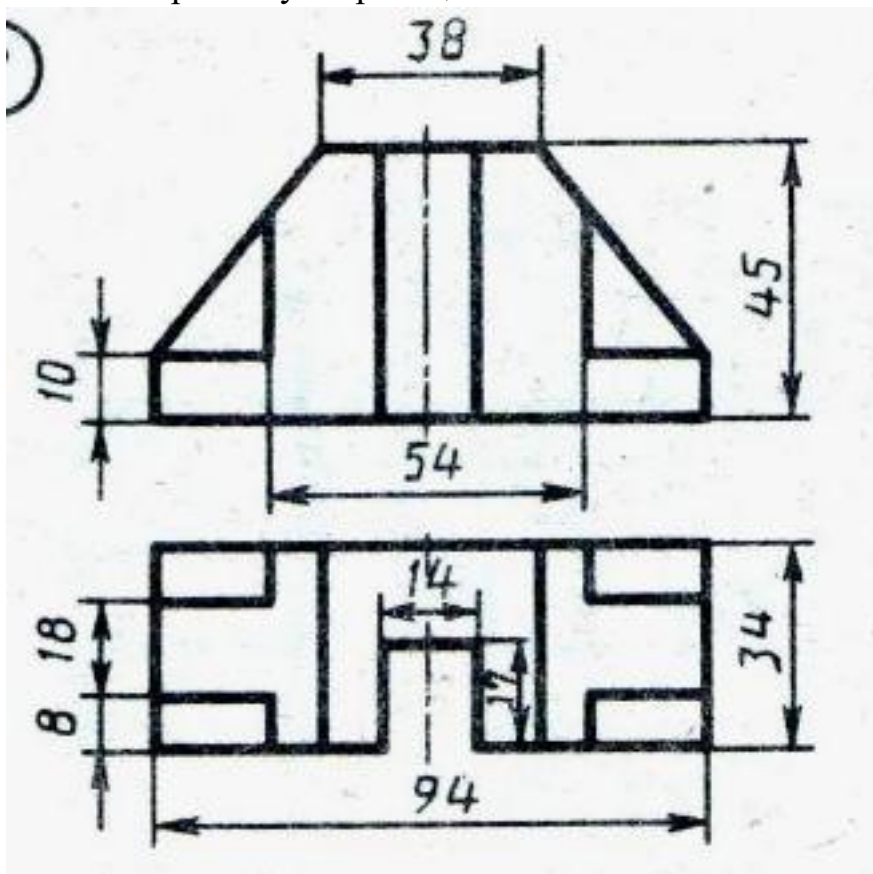
<b>Оценка</b>	<b>Показатели оценки</b>
5	<ol style="list-style-type: none"> <li>1. Аксонометрические проекции выполнены в соответствии с ГОСТ 2.317-2011 ЕСКД.</li> <li>2. Размеры нанесены согласно ГОСТ 2.307-68.</li> <li>3. Линии различных типов на чертеже выполнены согласно ГОСТ 2.303-68 ЕСКД.</li> <li>4. Шрифт размерных чисел (<math>h=3,5</math> или <math>5</math>) выполнен согласно ГОСТ 2.304-81.</li> <li>5. Изометрическая проекция детали построена согласно ГОСТ 2.317-2011: <ul style="list-style-type: none"> <li>◦ построены аксонометрические оси;</li> <li>◦ учтены коэффициенты искажения по осям;</li> <li>◦ построение плоских фигур выполнено согласно стандарту;</li> </ul> </li> <li>6. Чертеж оформлен в соответствии с требованиями ГОСТ 2.109-73.</li> </ol>
4	<ol style="list-style-type: none"> <li>1. При построении аксонометрических проекций допущены незначительные неточности.</li> <li>2. При нанесении размеров допущено 1-2 ошибки, недостает 1-2 размера.</li> <li>3. Линии различных типов на чертеже выполнены согласно ГОСТ 2.303-68 ЕСКД.</li> <li>4. Шрифт чертежный выполнен с незначительным отклонением от стандарта ГОСТ 2.304-81.</li> <li>5. Чертеж оформлен в соответствии с требованиями ГОСТ 2.109-73.</li> </ol>



3	<ol style="list-style-type: none"> <li>1. В построении аксонометрических проекций допущены 2-3 ошибки.</li> <li>2. При нанесении размеров допущено 3-4 ошибки (отклонение от стандарта ГОСТ 2.307-68), недостает 3-4 размера.</li> <li>3. Линии различных типов на чертеже выполнены с незначительным отклонением от стандарта ГОСТ 2.303-68.</li> <li>4. Шрифт чертежный выполнен небрежно.</li> <li>5. При оформлении чертежа допущены 1-2 ошибки.</li> </ol>
---	---

**Задание №5 (40 минут)**

Построить третью проекцию модели по двум заданным. Построить аксонометрическую проекцию.



<i>Оценка</i>	<i>Показатели оценки</i>

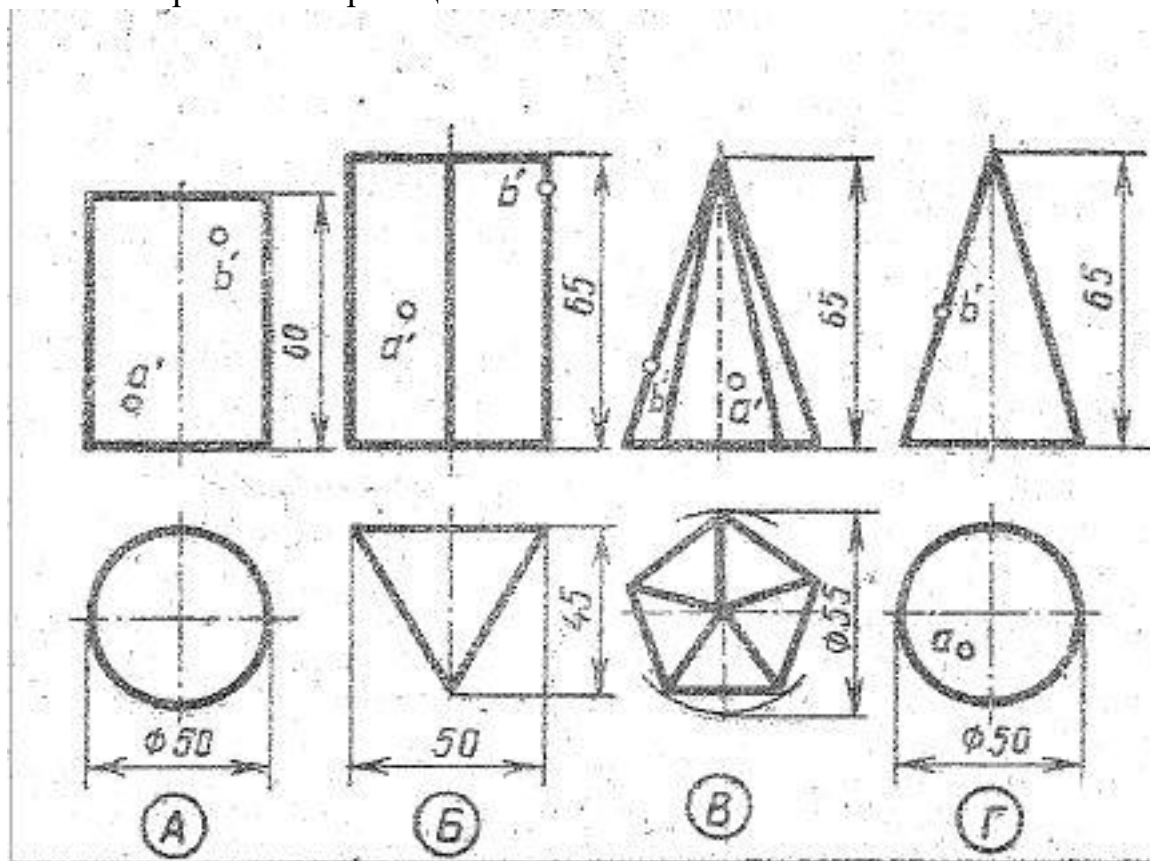
5	<p>1. Построены недостающие проекции, построения выполнены при помощи линий проекционной связи.</p> <p>2. Проекции точек на чертеже последовательно соединены между собой линиями с учетом видимости согласно правилам начертательной геометрии.</p> <p>3. Незначительные недочеты или ошибки при выполнении проекций модели исправляются самим же обучающимся.</p>
4	<p>При построении проекции модели допущены незначительные неточности или 1-2 ошибки, которые обучающийся исправляет, отвечая на наводящие вопросы преподавателя.</p>
3	<p>При построении проекции модели допущены 3-4 ошибки. Затруднения в построении чертежа Допущенные ошибки при ответе обучающийся исправляет с помощью преподавателя.</p>

### Дидактическая единица для контроля:

2.5 выполнять построение комплексных чертежей и аксонометрических проекций геометрических тел и точек на них

#### Задание №1 (40 минут)

Построить в трех проекциях геометрические тела. Найти проекции точек, расположенных на их поверхностях. По выполненным чертежам построить аксонометрические проекции.



<i>Оценка</i>	<i>Показатели оценки</i>
5	<ol style="list-style-type: none"> <li>1. Построены недостающие горизонтальные и фронтальные проекции 2-х точек, расположенных на поверхности геометрического тела, согласно правилам начертательной геометрии, основанных на аксиомах евклидова пространства, устанавливающих зависимость и отношения между элементами пространства. Проведены линии проекционной связи</li> <li>2. При построении недостающих проекций точек применены 2 способа решения задачи (нахождение недостающих проекций точек при помощи: образующей поверхности и линии, параллельной основанию поверхности).</li> <li>3. Проекции точек на чертеже обозначены согласно правилам начертательной геометрии.</li> <li>4. Построены аксонометрические проекции 2-х точек, расположенных на поверхностях тел по координатам комплексного чертежа согласно ГОСТ 2.317-69.</li> </ol>
4	<ol style="list-style-type: none"> <li>1. Построены недостающие горизонтальные и фронтальные проекции 2-х точек, расположенных на поверхности геометрического тела, согласно правилам начертательной геометрии, основанных на аксиомах евклидова пространства, устанавливающих зависимость и отношения между элементами пространства. Проведены линии проекционной связи.</li> <li>2. При построении недостающих проекций точек применен один способ решения задачи.</li> <li>3. Проекции точек на чертеже обозначены согласно правилам начертательной геометрии.</li> <li>4. При построении аксонометрических проекций 2-х точек, расположенных на поверхностях тел по координатам комплексного чертежа допущены неточности в определении координат точки.</li> </ol>

3	<ol style="list-style-type: none"> <li>1. Построены недостающие горизонтальные и фронтальные проекции 2-х точек, расположенных на поверхности геометрического тела, согласно правилам начертательной геометрии. Проведены линии проекционной связи.</li> <li>2. При построении недостающих проекций точек применены один способ решения задачи.</li> <li>3. Проекции точек на чертеже не обозначены согласно правилам начертательной геометрии.</li> <li>4. При построении аксонометрической проекции одной точки, расположенной на поверхности тела по координатам комплексного чертежа допущены ошибки в определении координат точки.</li> </ol>
---	--

**Задание №2 (из текущего контроля) (10 минут)**

На выданном преподавателем комплексном чертеже и аксонометрической проекции геометрического тела построить недостающие проекции 2-х точек, расположенных на поверхности данного геометрического тела и их аксонометрические проекции.

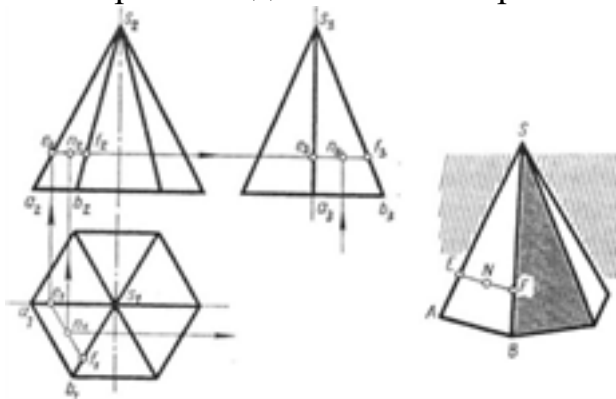


Рис. 79

<b>Оценка</b>	<b>Показатели оценки</b>

5	<ol style="list-style-type: none"> <li>1. Построены недостающие горизонтальные и фронтальные проекции 2-х точек, расположенных на поверхности геометрического тела, согласно правилам начертательной геометрии, основанных на аксиомах евклидова пространства, устанавливающих зависимость и отношения между элементами пространства. Проведены линии проекционной связи.</li> <li>2. При построении недостающих проекций точек применены 2 способа решения задачи (нахождение недостающих проекций точек при помощи: образующей поверхности и линии, параллельной основанию поверхности).</li> <li>3. Проекции точек на чертеже обозначены согласно правилам начертательной геометрии.</li> <li>4. Построены аксонометрические проекции 2-х точек, расположенных на поверхностях тел по координатам комплексного чертежа согласно ГОСТ 2.317-69.</li> </ol>
4	<ol style="list-style-type: none"> <li>1. Построены недостающие горизонтальные и фронтальные проекции 2-х точек, расположенных на поверхности геометрического тела, согласно правилам начертательной геометрии, основанных на аксиомах евклидова пространства, устанавливающих зависимость и отношения между элементами пространства. Проведены линии проекционной связи.</li> <li>2. При построении недостающих проекций точек применен один способ решения задачи.</li> <li>3. Проекции точек на чертеже обозначены согласно правилам начертательной геометрии.</li> <li>4. При построении аксонометрических проекций 2-х точек, расположенных на поверхностях тел по координатам комплексного чертежа допущены неточности в определении координат точки.</li> </ol>

3	<ol style="list-style-type: none"> <li>1. Построены недостающие горизонтальные и фронтальные проекции 2-х точек, расположенных на поверхности геометрического тела, согласно правилам начертательной геометрии. Проведены линии проекционной связи.</li> <li>2. При построении недостающих проекций точек применены один способ решения задачи.</li> <li>3. Проекции точек на чертеже не обозначены согласно правилам начертательной геометрии.</li> <li>4. При построении аксонометрической проекции одной точки, расположенной на поверхности тела по координатам комплексного чертежа допущены ошибки в определении координат точки.</li> </ol>
---	--

**Дидактическая единица для контроля:**

1.4 определение термина сопряжения; алгоритм построения различных видов сопряжений

**Задание №1 (из текущего контроля) (5 минут)**

Ответить на вопросы:

1. Сформулировать определение понятию сопряжение.
2. Какое сопряжение называется внешним? Описать последовательность построения внешнего сопряжения прямой с дугой окружности дугой заданного радиуса.
3. Описать последовательность построения внутреннего сопряжения двух дуг дугой заданного радиуса.

<i>Оценка</i>	<i>Показатели оценки</i>
5	Даны развернутые ответы на все вопросы.
4	Даны ответы на 2 вопроса.
3	Дан ответ на один вопрос.

**Задание №2 (10 минут)**

Сформулировать ответы на вопросы:

1. Что такое сопряжение?
2. Описать два основных случая сопряжений.

<i>Оценка</i>	<i>Показатели оценки</i>

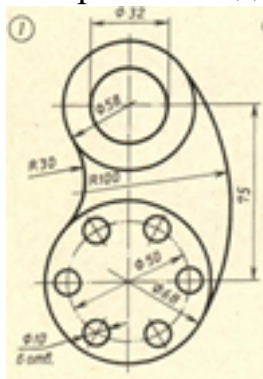
5	Тема вопроса раскрыта достаточно полно согласно стандартам ЕСКД, изложена технически грамотно, четко. Демонстрируется полное понимание сути теории, владение понятиями и терминологией. Приведены графические правильно выполненные примеры. Просматривается связь теории с практикой. Незначительные недочеты при ответе исправляются самим же обучающимся.
4	При ответе допущены незначительные неточности или ответ не достаточно полный. Даны формально-логические определения. Приведены графические примеры с 1-2 ошибками. Допущенные ошибки при ответе обучающийся исправляет, отвечая на наводящие вопросы преподавателя.
3	Тема раскрыта кратко, недостаточно полно. Затруднения в изложении материала, аргументировании. Затруднения в выполнении графических примеров. Допущенные ошибки при ответе обучающийся исправляет с помощью преподавателя.

**Дидактическая единица для контроля:**

2.1 выполнять геометрические построения (сопряжения, деления окружностей) при выполнении чертежей технических деталей

**Задание №1 (из текущего контроля) (10 минут)**

Вычертить контур технической детали с применением различных геометрических построений. Один вариант из 30.



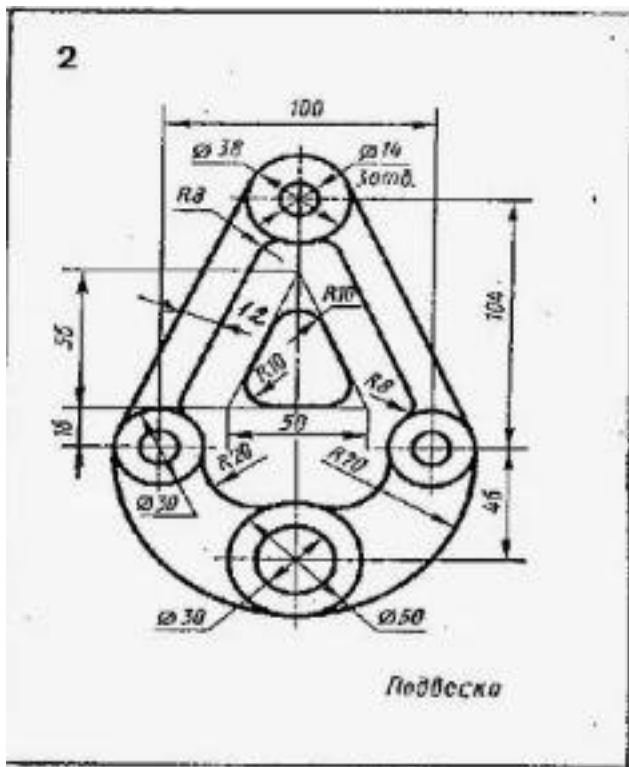
<b>Оценка</b>	<b>Показатели оценки</b>

5	<p>1. Проведен анализ изображения и формы детали с целью выявления необходимых геометрических построений, определены типы касания.</p> <p>2. Построено изображение контура технической детали согласно выданному заданию:</p> <ul style="list-style-type: none"> <li>• выполнены деления углов, окружностей на равные части согласно правилам геометрических построений, вспомогательные построения тонкими линиями отмечены на чертеже;</li> <li>• построены сопряжения согласно технике выполнения сопряжений, вспомогательные построения при нахождении центра дуги сопряжения и точек касания тонкими линиями отмечены на чертеже.</li> </ul>
4	<p>1. Проведен анализ изображения и формы детали с целью выявления необходимых геометрических построений, определены типы касания.</p> <p>2. Допущены незначительные неточности в построение чертежа.</p>
3	<p>1. Проведен анализ изображения и формы детали с целью выявления необходимых геометрических построений без должного внимания, что привело к 2-3 ошибкам на изображении контура детали, вспомогательные построения тонкими линиями не отмечены на чертеже.</p> <p>2. Допущены неточности в оформлении чертежа.</p> <p>3. Нанесены размеры на чертеже с незначительным отклонением от стандарта ГОСТ 2.307-2011.</p>

**Задание №2 (35 минут)**

Вычертить контур технической детали с применением различных геометрических построений.





Оценка	Показатели оценки
5	<p>1. Проведен анализ изображения и формы детали с целью выявления необходимых геометрических построений, определены типы касания.</p> <p>2. Построено изображение контура технической детали согласно выданному заданию:</p> <ul style="list-style-type: none"> <li>• выполнены деления углов, окружностей на равные части согласно правилам геометрических построений, вспомогательные построения тонкими линиями отмечены на чертеже;</li> <li>• построены сопряжения согласно технике выполнения сопряжений, вспомогательные построения при нахождении центра дуги сопряжения и точек касания тонкими линиями отмечены на чертеже.</li> </ul>
4	<p>1. Проведен анализ изображения и формы детали с целью выявления необходимых геометрических построений, определены типы касания.</p> <p>2. Допущены незначительные неточности в построение чертежа.</p>

3	<ol style="list-style-type: none"> <li>1. Проведен анализ изображения и формы детали с целью выявления необходимых геометрических построений без должного внимания, что привело к 2-3 ошибкам на изображении контура детали, вспомогательные построения тонкими линиями не отмечены на чертеже.</li> <li>2. Допущены неточности в оформлении чертежа.</li> <li>3. Нанесены размеры на чертеже с незначительным отклонением от стандарта ГОСТ 2.307-2011.</li> </ol>
---	---

**Дидактическая единица для контроля:**

1.3 алгоритм деления отрезков, углов и окружностей на равные части

**Задание №1 (из текущего контроля) (10 минут)**

Сформулировать письменные ответы на вопросы в соответствии с вариантом.

Вариант 1

1. Как разделить окружность на 6 частей?
2. Как разделить окружность на 7 частей?

Вариант 2

1. Как разделить окружность на 4 частей?
2. Как разделить окружность на 3 частей?

Вариант 3

1. Как разделить окружность на 5 частей?
2. Как разделить окружность на 10 частей?

<i>Оценка</i>	<i>Показатели оценки</i>
5	Даны развернутые ответы на оба вопроса.
4	Дан развернутый ответ на один вопрос.
3	Даны неполные ответы на оба вопроса.

**Задание №2 (10 минут)**

Сформулировать письменные ответы на вопросы в соответствии с вариантом.

1. Как разделить окружность на 4 частей?
2. Как разделить окружность на 3 частей?

<i>Оценка</i>	<i>Показатели оценки</i>
5	Сформулированы развернутые ответы на оба вопроса.
4	Сформулированы развернутый ответ на один вопрос.
3	Сформулированы неполные ответы на оба вопроса.

### **Задание №3 (10 минут)**

Описать алгоритм деления окружности на 5 и 10 частей

<i>Оценка</i>	<i>Показатели оценки</i>
5	Алгоритм деления окружности на 5 и 10 частей описан в полном объеме
4	Алгоритм деления окружности на 5 и 10 частей описан в полном с незначительными ошибками
3	Даны неполные ответы на оба вопроса.

### **Дидактическая единица для контроля:**

2.4 выполнять построение изометрических и диметрических проекций плоских фигур

### **Задание №1 (из текущего контроля) (10 минут)**

Построить изометрическую (или диметрическую) проекцию плоской фигуры в соответствии с выданным заданием.

Вариант 1. Построить изометрические проекции (фронтальную, горизонтальную) шестиугольника, вписанного в окружность диаметром 60 мм.

Вариант 2. Построить изометрические проекции (горизонтальную, профильную) пятиугольника, вписанного в окружность диаметром 60 мм.

Вариант 3. Построить изометрические проекции (фронтальную, горизонтальную) круга, вписанного в окружность диаметром 60 мм.

Вариант 4. Построить диметрические проекции (фронтальную, профильную) ромба, вписанного в окружность диаметром 60 мм.

Вариант 5. Построить диметрические проекции (горизонтальную, профильную) квадрата, вписанного в окружность диаметром 60 мм.

Вариант 6. Построить изометрические проекции (горизонтальную, профильную) шестиугольника, вписанного в окружность диаметром 60 мм.

Вариант 7. Построить изометрические проекции (фронтальную, профильную) пятиугольника, вписанного в окружность диаметром 60 мм.

Вариант 8. Построить изометрические проекции (горизонтальную, профильную) круга, вписанного в окружность диаметром 60 мм.

Вариант 9. Построить диметрические проекции (фронтальную, горизонтальную) ромба, вписанного в окружность диаметром 60 мм.

Вариант 10. Построить диметрические проекции (горизонтальную, профильную) квадрата, вписанного в окружность диаметром 60 мм.

<i>Оценка</i>	<i>Показатели оценки</i>
5	Обе проекции выполнены без ошибок.
4	Обе проекции выполнены с допущением ошибок.
3	Выполнена только одна проекция.

#### **Дидактическая единица для контроля:**

1.6 определение термина вид; классификацию видов; расположение и обозначение видов на чертежах

#### **Задание №1 (10 минут)**

Ответить на вопросы:

1. Дать определение изображению вид.
2. Перечислить названия основных видов и описать расположение их на чертеже.
3. Описать в каких случаях и как подписывают виды на чертеже. Привести графические примеры.

<i>Оценка</i>	<i>Показатели оценки</i>
5	Тема вопроса раскрыта достаточно полно согласно стандартам ЕСКД, изложена технически грамотно, четко. Демонстрируется полное понимание сути теории, владение понятиями и терминологией. Просматривается связь теории с практикой. Незначительные недочеты при ответе исправляются самим же обучающимся.
4	При ответе допущены незначительные неточности или ответ не достаточно полный. Даны формально-логические определения. Приведены графические примеры с 1-2 ошибками. Допущенные ошибки при ответе обучающийся исправляет, отвечая на наводящие вопросы преподавателя.
3	Тема раскрыта кратко, недостаточно полно. Затруднения в изложении материала, аргументировании. Затруднения в описании построений сопряжения. Допущенные ошибки при ответе обучающийся исправляет с помощью преподавателя.

## Задание №2 (из текущего контроля) (5 минут)

Ответить на вопросы:

1. Сформулировать определение изображению вид. Перечислить названия основных видов и описать расположение их на чертеже. Описать в каких случаях и как подписывают виды на чертеже. Привести графические примеры.
2. Сформулировать определение изображению местный вид. Описать в каких случаях и как подписывают местные виды на чертеже. Привести графические примеры.

<i>Оценка</i>	<i>Показатели оценки</i>
5	Тема вопроса раскрыта достаточно полно согласно стандартам ЕСКД, изложена технически грамотно, четко. Демонстрируется полное понимание сути теории, владение понятиями и терминологией. Приведены графические правильно выполненные примеры. Просматривается связь теории с практикой. Незначительные недочеты при ответе исправляются самим же обучающимся.
4	При ответе допущены незначительные неточности или ответ не достаточно полный. Даны формально-логические определения. Приведены графические примеры с 1-2 ошибками. Допущенные ошибки при ответе обучающийся исправляет, отвечая на наводящие вопросы преподавателя.
3	Тема раскрыта кратко, недостаточно полно. Затруднения в изложении материала, аргументировании. Затруднения в выполнении графических примеров. Допущенные ошибки при ответе обучающийся исправляет с помощью преподавателя.

## Задание №3 (5 минут)

Основные правила расположения видов на чертеже. Как называются отдельные виды? Что называется главным видом и чем обуславливается его выбор?

<i>Оценка</i>	<i>Показатели оценки</i>
5	Тема вопроса раскрыта достаточно полно согласно стандартам ЕСКД, изложена технически грамотно, четко. Демонстрируется полное понимание сути теории, владение понятиями и терминологией. Приведены графические правильно выполненные примеры. Просматривается связь теории с практикой. Незначительные недочеты при ответе исправляются самим же обучающимся

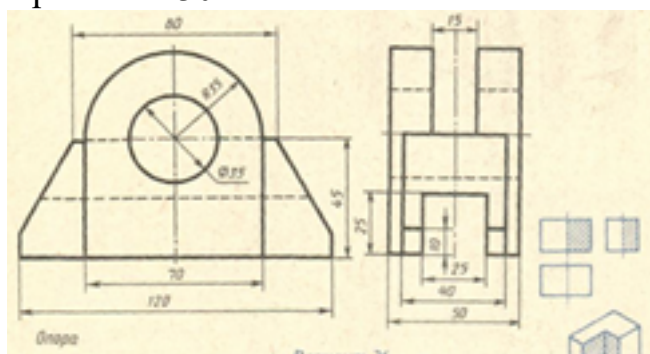
4	При ответе допущены незначительные неточности или ответ не достаточно полный. Даны формально-логические определения. Приведены графические примеры с 1-2 ошибками. Допущенные ошибки при ответе обучающийся исправляет, отвечая на наводящие вопросы преподавателя.
3	Тема раскрыта кратко, недостаточно полно. Затруднения в изложении материала, аргументировании. Затруднения в выполнении графических примеров. Допущенные ошибки при ответе обучающийся исправляет с помощью преподавателя.

**Дидактическая единица для контроля:**

2.7 выполнять и обозначать на чертежах основные, местные и дополнительные виды

**Задание №1 (из текущего контроля) (15 минут)**

Согласно предложенному варианту построить третий вид по двум заданным. Один вариант из 30.



<b>Оценка</b>	<b>Показатели оценки</b>
5	<ol style="list-style-type: none"> <li>1. Линии штриховки в разрезах нанесены согласно ГОСТ 2.306-68.</li> <li>2. Размеры нанесены согласно ГОСТ 2.307-68.</li> <li>3. Линии различных типов на чертеже выполнены согласно ГОСТ 2.303-68 ЕСКД.</li> <li>4. Шрифт размерных чисел (<math>h=3,5</math> или <math>5</math>) выполнен согласно ГОСТ 2.304-81.</li> <li>5. Чертеж оформлен в соответствии с требованиями ГОСТ 2.109-73.</li> </ol>

4	<ol style="list-style-type: none"> <li>1. Линии штриховки в разрезах нанесены согласно ГОСТ 2.306-68.</li> <li>2. При нанесении размеров допущено 1-2 ошибки, недостает 1-2 размера.</li> <li>3. Линии различных типов на чертеже выполнены согласно ГОСТ 2.303-68 ЕСКД.</li> <li>4. Шрифт чертежный выполнен с незначительным отклонением от стандарта ГОСТ 2.304-81.</li> <li>5. Чертеж оформлен в соответствии с требованиями ГОСТ 2.109-73.</li> </ol>
3	<ol style="list-style-type: none"> <li>1. Линии штриховки в разрезах нанесены с незначительным отклонением от стандарта ГОСТ 2.306-68.</li> <li>2. При нанесении размеров допущено 3-4 ошибки (отклонение от стандарта ГОСТ 2.307-68), недостает 3-4 размера.</li> <li>3. Линии различных типов на чертеже выполнены с незначительным отклонением от стандарта ГОСТ 2.303-68.</li> <li>4. Шрифт чертежный выполнен небрежно.</li> <li>5. При оформлении чертежа допущены 1-2 ошибки.</li> </ol>

### **Дидактическая единица для контроля:**

1.5 виды аксонометрических проекций: изометрические и диметрические

### **Задание №1 (из текущего контроля) (5 минут)**

**Ответить на вопросы теста.** К каждому заданию дано несколько ответов, из которых один верный. В таблицу результатов записать номер выбранного вами ответа. Каждый правильный ответ дает 1 балл. Максимальное количество баллов **6**.

#### **1. Аксонометрические проекции предметов используют:**

- а) для наглядного изображения изделий;
- б) для чтения чертежа деталей;
- в) для выполнения чертежей изделий;
- д) для выполнения эскизов изделий;
- е) для определения размеров изделий.

#### **2. Аксонометрическую проекцию можно получить методом:**

- а) прямоугольного проецирования;
- б) косоугольного проецирования;
- в) прямоугольного и косоугольного проецирования;
- д) центрального проецирования;
- е) параллельного проецирования.

**3. Во фронтальной диметрической проекции углы между осями координат равны:**

- а)  $120^\circ$
- б)  $135^\circ$
- в)  $90^\circ, 135^\circ, 135^\circ$
- д)  $90^\circ$
- е)  $45^\circ$

**4. В прямоугольной изометрической проекции углы между осями равны:**

- а)  $120^\circ$
- б)  $135^\circ$
- в)  $90^\circ, 135^\circ, 135^\circ$
- д)  $90^\circ$
- е)  $45^\circ$

**5. Коэффициент искажения во фронтальной диметрической проекции равен:**

- а) 2 по оси X
- б)  $1/2$  по оси X
- в)  $1/2$  по оси Y
- д) 2 по оси Y
- е) 2 по оси Z

**6. Коэффициент искажения в прямоугольной изометрической проекции равен:**

- а) 2 по оси X
- б)  $1/2$  по оси X
- в)  $1/2$  по оси Y
- д) 2 по оси Y
- е) 2 по оси Z

<i>Оценка</i>	<i>Показатели оценки</i>
5	Набрано 6 баллов.
4	Набрано 4-5 баллов.
3	Набрано 3 балла.

**Дидактическая единица для контроля:**

1.7 определение термина разрез; классификацию и обозначение разрезов; применение метода разрезов

**Задание №1 (из текущего контроля) (10 минут)**



Ответить на вопросы:

1. Сформулировать определение изображению разрез. Перечислить простые разрезы в зависимости от расположения секущей плоскости относительно горизонтальной плоскости проекций. В каких случаях простые разрезы на чертеже не обозначают?
2. Перечислить особенности выполнения разрезов симметричных деталей. Случай совмещения на одном изображении половины вида и половины разреза, части вида и части разреза, линии разделяющие их. Привести графические примеры.
3. Описать обозначение разрезов на чертежах. Показать на графическом примере.
4. Сформулировать определение изображению сложный разрез. Перечислить названия сложных разрезов в зависимости от взаимного расположения секущих плоскостей. Описать их обозначение. Привести графические примеры.

<i>Оценка</i>	<i>Показатели оценки</i>
5	Тема вопроса раскрыта достаточно полно согласно стандартам ЕСКД, изложена технически грамотно, четко. Демонстрируется полное понимание сути теории, владение понятиями и терминологией. Приведены графические правильно выполненные примеры. Просматривается связь теории с практикой. Незначительные недочеты при ответе исправляются самим же обучающимся.
4	При ответе допущены незначительные неточности или ответ не достаточно полный. Даны формально-логические определения. Приведены графические примеры с 1-2 ошибками. Допущенные ошибки при ответе обучающийся исправляет, отвечая на наводящие вопросы преподавателя.
3	Тема раскрыта кратко, недостаточно полно. Затруднения в изложении материала, аргументировании. Затруднения в выполнении графических примеров. Допущенные ошибки при ответе обучающийся исправляет с помощью преподавателя.

### **Задание №2 (10 минут)**

Сформулировать ответы на вопросы:

1. Что называется разрезом?
2. Чем он отличается от сечения?
3. Перечислите виды разрезов.

<i>Оценка</i>	<i>Показатели оценки</i>
---------------	--------------------------

5	Тема вопроса раскрыта достаточно полно согласно стандартам ЕСКД, изложена технически грамотно, четко. Демонстрируется полное понимание сути теории, владение понятиями и терминологией. Приведены графические правильно выполненные примеры. Просматривается связь теории с практикой. Незначительные недочеты при ответе исправляются самим же обучающимся.
4	При ответе допущены незначительные неточности или ответ не достаточно полный. Даны формально-логические определения. Приведены графические примеры с 1-2 ошибками. Допущенные ошибки при ответе обучающийся исправляет, отвечая на наводящие вопросы преподавателя.
3	Тема раскрыта кратко, недостаточно полно. Затруднения в изложении материала, аргументировании. Затруднения в выполнении графических примеров. Допущенные ошибки при ответе обучающийся исправляет с помощью преподавателя.

### Задание №3 (10 минут)

1. Сформулировать определение понятия сложный разрез.
2. Перечислить сложные разрезы.
3. Привести пример выполнения сложных разрезов.

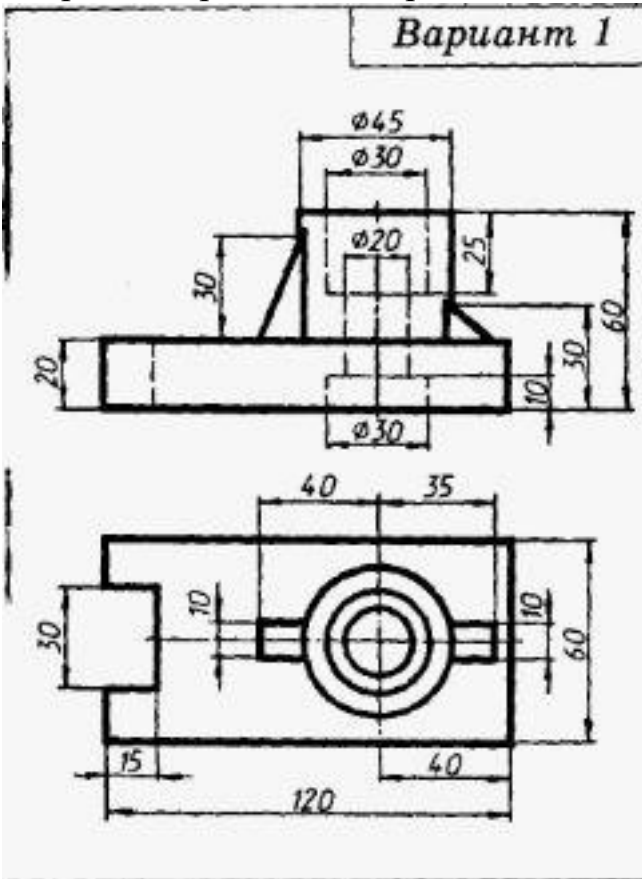
<i>Оценка</i>	<i>Показатели оценки</i>
5	Тема вопроса раскрыта достаточно полно согласно стандартам ЕСКД, изложена технически грамотно, четко. Демонстрируется полное понимание сути теории, владение понятиями и терминологией. Приведены графические правильно выполненные примеры. Просматривается связь теории с практикой. Незначительные недочеты при ответе исправляются самим же обучающимся.
4	При ответе допущены незначительные неточности или ответ не достаточно полный. Даны формально-логические определения. Приведены графические примеры с 1-2 ошибками. Допущенные ошибки при ответе обучающийся исправляет, отвечая на наводящие вопросы преподавателя.
3	Тема раскрыта кратко, недостаточно полно. Затруднения в изложении материала, аргументировании. Затруднения в выполнении графических примеров. Допущенные ошибки при ответе обучающийся исправляет с помощью преподавателя.

**Дидактическая единица для контроля:**

2.8 выполнять и обозначать на чертежах простые и сложные разрезы

**Задание №1 (35 минут)**

Построить согласно предложенному варианту три вида по двум заданным с применением вертикальных простых разрезов и изометрическую проекцию модели с вырезом передней четверти.



<i>Оценка</i>	<i>Показатели оценки</i>

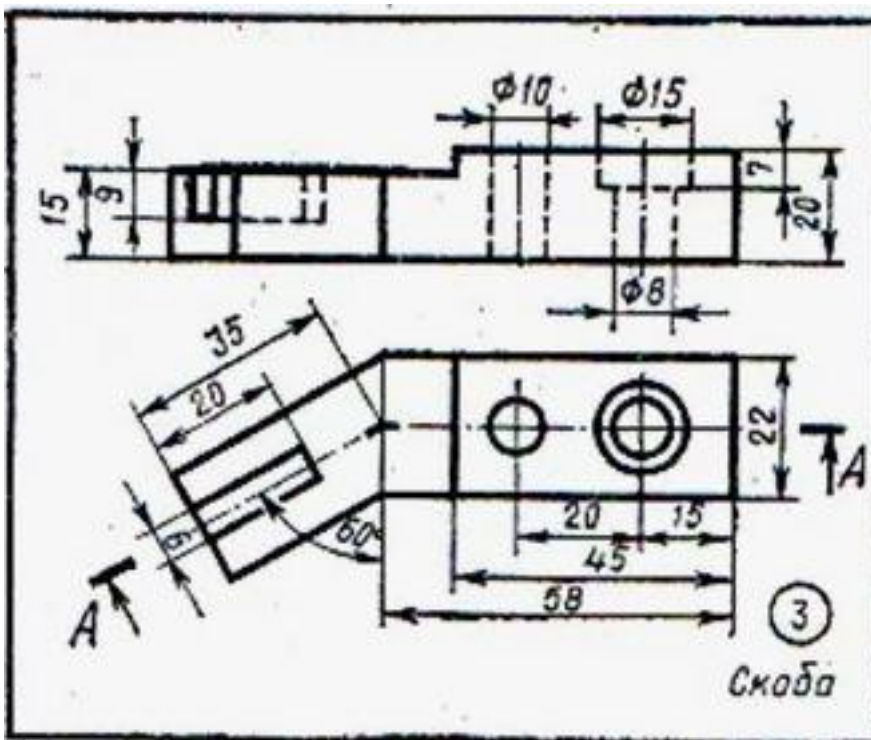
5

1. Вертикальные разрезы построены согласно ГОСТ 2.305-2008:
  - сформирован фронтальный разрез;
  - сформирован профильный разрез;
  - учтены особенности применения метода разрезов;
  - применены местные разрезы (при необходимости).
2. Линии штриховки в разрезах нанесены согласно ГОСТ 2.306-68.
3. Размеры нанесены согласно ГОСТ 2.307-68.
4. Линии различных типов на чертеже выполнены согласно ГОСТ 2.303-68 ЕСКД.
5. Шрифт размерных чисел ( $h=3,5$  или 5) выполнен согласно ГОСТ 2.304-81.
6. Изометрическая проекция детали с вырезом четверти построена согласно ГОСТ 2.317-2011:
  - построены аксонометрические оси;
  - учтены коэффициенты искажения по осям;
  - построение плоских фигур выполнено согласно стандарту;
  - выполнен вырез одной четверти детали.
7. Линии штриховки сечений в изометрической проекции нанесены по ГОСТ 2.317-2011.
8. Чертеж оформлен в соответствии с требованиями ГОСТ 2.109-73.

4	<ol style="list-style-type: none"> <li>1. Вертикальные разрезы построены согласно ГОСТ 2.305-2008, допущены незначительные неточности при построении особенностей метода разрезов.</li> <li>2. Линии штриховки в разрезах нанесены согласно ГОСТ 2.306-68.</li> <li>3. При нанесении размеров допущено 1-2 ошибки, недостает 1-2 размера.</li> <li>4. Линии различных типов на чертеже выполнены согласно ГОСТ 2.303-68 ЕСКД.</li> <li>5. Шрифт чертежный выполнен с незначительным отклонением от стандарта ГОСТ 2.304-81.</li> <li>6. Изометрическая проекция детали с вырезом четверти построена с незначительными неточностями.</li> <li>7. Линии штриховки сечений в изометрической проекции нанесены с незначительным отклонением от ГОСТ 2.317-2011.</li> <li>8. Чертеж оформлен в соответствии с требованиями ГОСТ 2.109-73.</li> </ol>
3	<ol style="list-style-type: none"> <li>1. В построении вертикальных разрезов допущены 2-3 ошибки.</li> <li>2. Линии штриховки в разрезах нанесены с незначительным отклонением от стандарта ГОСТ 2.306-68.</li> <li>3. При нанесении размеров допущено 3-4 ошибки (отклонение от стандарта ГОСТ 2.307-68), недостает 3-4 размера.</li> <li>4. Линии различных типов на чертеже выполнены с незначительным отклонением от стандарта ГОСТ 2.303-68.</li> <li>5. Шрифт чертежный выполнен небрежно.</li> <li>6. Изометрическая проекция детали построена согласно ГОСТ 2.317-2011, без выреза одной четверти или при построении изометрической проекции детали с вырезом четверти допущены 1-2 ошибки.</li> <li>7. Линии штриховки сечений в изометрической проекции нанесены с отклонением от стандарта.</li> <li>8. При оформлении чертежа допущены 1-2 ошибки.</li> </ol>

### **Задание №2 (40 минут)**

Вместо одного из приведенных изображений детали построить сложный разрез, указанный на другом изображении.



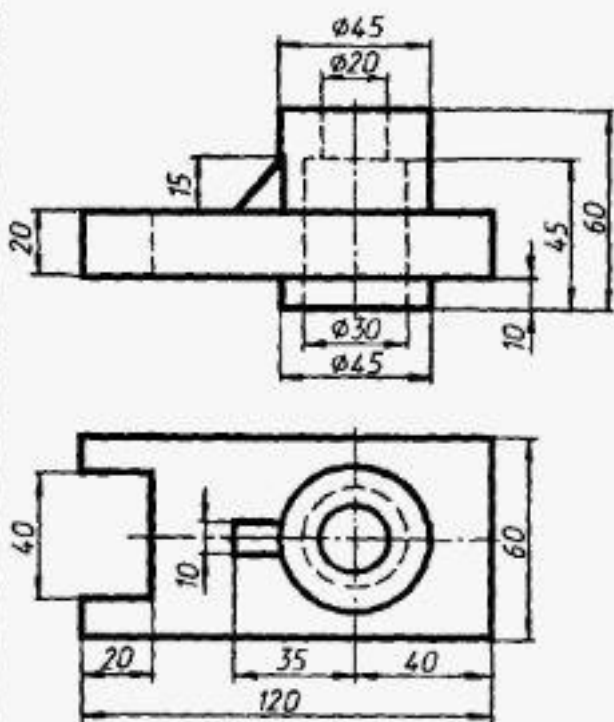
Оценка	Показатели оценки
5	<ol style="list-style-type: none"> <li>1. Сложный разрез построен согласно ГОСТ 2.305- 2008:</li> <li>2. Линии штриховки в разрезе нанесены согласно ГОСТ 2.306-68.</li> <li>3. Размеры нанесены согласно ГОСТ 2.307-68.</li> <li>4. Линии различных типов на чертеже выполнены согласно ГОСТ 2.303-68 ЕСКД.</li> <li>5. Шрифт размерных чисел (<math>h=3,5</math> или <math>5</math>) выполнен согласно ГОСТ 2.304-81.</li> <li>6. Чертеж оформлен в соответствии с требованиями ГОСТ 2.109-73.</li> </ol>

4	<ol style="list-style-type: none"> <li>1. Сложный разрез построен согласно ГОСТ 2.305-2008, допущены незначительные неточности при построении особенностей метода разрезов.</li> <li>2. Линии штриховки в разрезе нанесены согласно ГОСТ 2.306-68.</li> <li>3. При нанесении размеров допущено 1-2 ошибки, недостает 1-2 размера.</li> <li>4. Линии различных типов на чертеже выполнены согласно ГОСТ 2.303-68 ЕСКД.</li> <li>5. Шрифт чертежный выполнен с незначительным отклонением от стандарта ГОСТ 2.304-81.</li> <li>6. Чертеж оформлен в соответствии с требованиями ГОСТ 2.109-73.</li> </ol>
3	<ol style="list-style-type: none"> <li>1. В построении сложного разреза допущены 2-3 ошибки.</li> <li>2. Линии штриховки в разрезе нанесены с незначительным отклонением от стандарта ГОСТ 2.306-68.</li> <li>3. При нанесении размеров допущено 3-4 ошибки (отклонение от стандарта ГОСТ 2.307-68), недостает 3-4 размера.</li> <li>4. Линии различных типов на чертеже выполнены с незначительным отклонением от стандарта ГОСТ 2.303-68.</li> <li>5. Шрифт чертежный выполнен небрежно.</li> <li>6. При оформлении чертежа допущены 1-2 ошибки.</li> </ol>

### **Задание №3 (35 минут)**

Построить согласно предложенному варианту три вида по двум заданным с применением вертикальных простых разрезов и изометрическую проекцию модели с вырезом передней четверти.

Вариант 2



Оценка	Показатели оценки



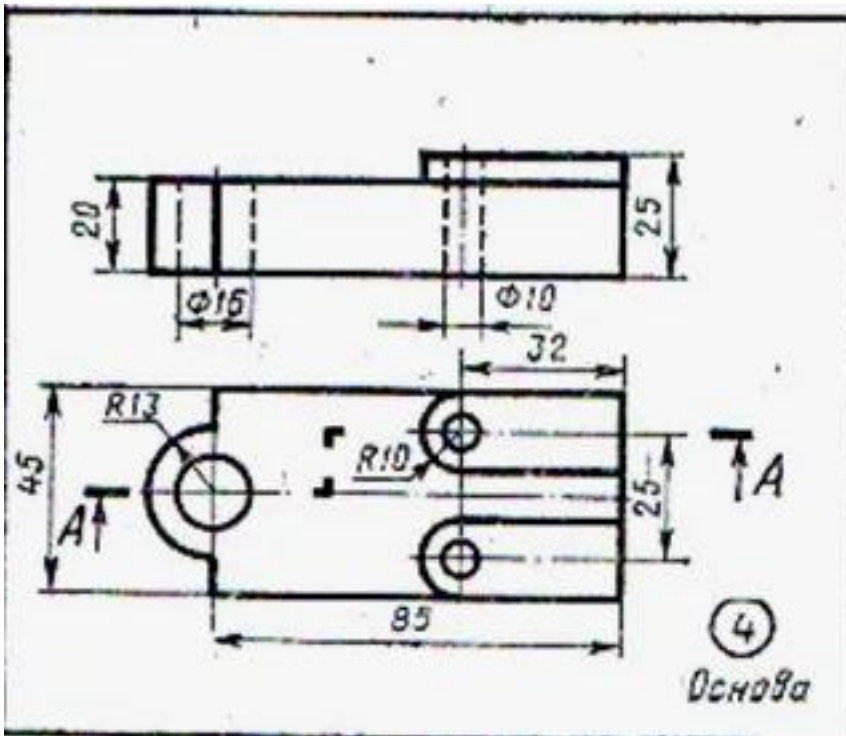
5

1. Вертикальные разрезы построены согласно ГОСТ 2.305-2008:
  - сформирован фронтальный разрез;
  - сформирован профильный разрез;
  - учтены особенности применения метода разрезов;
  - применены местные разрезы (при необходимости).
2. Линии штриховки в разрезах нанесены согласно ГОСТ 2.306-68.
3. Размеры нанесены согласно ГОСТ 2.307-68.
4. Линии различных типов на чертеже выполнены согласно ГОСТ 2.303-68 ЕСКД.
5. Шрифт размерных чисел ( $h=3,5$  или  $5$ ) выполнен согласно ГОСТ 2.304-81.
6. Изометрическая проекция детали с вырезом четверти построена согласно ГОСТ 2.317-2011:
  - построены аксонометрические оси;
  - учтены коэффициенты искажения по осям;
  - построение плоских фигур выполнено согласно стандарту;
  - выполнен вырез одной четверти детали.
7. Линии штриховки сечений в изометрической проекции нанесены по ГОСТ 2.317-2011.
8. Чертеж оформлен в соответствии с требованиями ГОСТ 2.109-73.

4	<ol style="list-style-type: none"> <li>1. Вертикальные разрезы построены согласно ГОСТ 2.305-2008, допущены незначительные неточности при построении особенностей метода разрезов.</li> <li>2. Линии штриховки в разрезах нанесены согласно ГОСТ 2.306-68.</li> <li>3. При нанесении размеров допущено 1-2 ошибки, недостает 1-2 размера.</li> <li>4. Линии различных типов на чертеже выполнены согласно ГОСТ 2.303-68 ЕСКД.</li> <li>5. Шрифт чертежный выполнен с незначительным отклонением от стандарта ГОСТ 2.304-81.</li> <li>6. Изометрическая проекция детали с вырезом четверти построена с незначительными неточностями.</li> <li>7. Линии штриховки сечений в изометрической проекции нанесены с незначительным отклонением от ГОСТ 2.317-2011.</li> <li>8. Чертеж оформлен в соответствии с требованиями ГОСТ 2.109-73.</li> </ol>
3	<ol style="list-style-type: none"> <li>1. В построении вертикальных разрезов допущены 2-3 ошибки.</li> <li>2. Линии штриховки в разрезах нанесены с незначительным отклонением от стандарта ГОСТ 2.306-68.</li> <li>3. При нанесении размеров допущено 3-4 ошибки (отклонение от стандарта ГОСТ 2.307-68), недостает 3-4 размера.</li> <li>4. Линии различных типов на чертеже выполнены с незначительным отклонением от стандарта ГОСТ 2.303-68.</li> <li>5. Шрифт чертежный выполнен небрежно.</li> <li>6. Изометрическая проекция детали построена согласно ГОСТ 2.317-2011, без выреза одной четверти или при построении изометрической проекции детали с вырезом четверти допущены 1-2 ошибки.</li> <li>7. Линии штриховки сечений в изометрической проекции нанесены с отклонением от стандарта.</li> <li>8. При оформлении чертежа допущены 1-2 ошибки.</li> </ol>

#### **Задание №4 (35 минут)**

Вместо одного из приведенных изображений детали построить разрез, указанный на другом изображении.

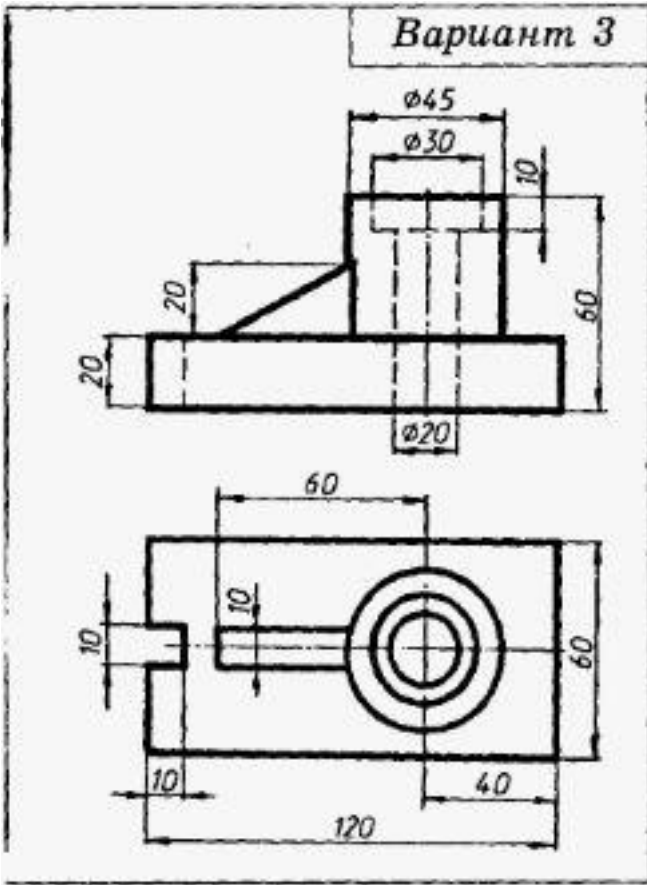


Оценка	Показатели оценки
5	<ol style="list-style-type: none"> <li>1. Сложный разрез построен согласно ГОСТ 2.305- 2008:</li> <li>2. Линии штриховки в разрезе нанесены согласно ГОСТ 2.306-68.</li> <li>3. Размеры нанесены согласно ГОСТ 2.307-68.</li> <li>4. Линии различных типов на чертеже выполнены согласно ГОСТ 2.303-68 ЕСКД.</li> <li>5. Шрифт размерных чисел (<math>h=3,5</math> или 5) выполнен согласно ГОСТ 2.304-81.</li> <li>6. Чертеж оформлен в соответствии с требованиями ГОСТ 2.109-73.</li> </ol>

4	<ol style="list-style-type: none"> <li>1. Сложный разрез построен согласно ГОСТ 2.305-2008, допущены незначительные неточности при построении особенностей метода разрезов.</li> <li>2. Линии штриховки в разрезе нанесены согласно ГОСТ 2.306-68.</li> <li>3. При нанесении размеров допущено 1-2 ошибки, недостает 1-2 размера.</li> <li>4. Линии различных типов на чертеже выполнены согласно ГОСТ 2.303-68 ЕСКД.</li> <li>5. Шрифт чертежный выполнен с незначительным отклонением от стандарта ГОСТ 2.304-81.</li> <li>6. Чертеж оформлен в соответствии с требованиями ГОСТ 2.109-73.</li> </ol>
3	<ol style="list-style-type: none"> <li>1. В построении сложного разреза допущены 2-3 ошибки.</li> <li>2. Линии штриховки в разрезе нанесены с незначительным отклонением от стандарта ГОСТ 2.306-68.</li> <li>3. При нанесении размеров допущено 3-4 ошибки (отклонение от стандарта ГОСТ 2.307-68), недостает 3-4 размера.</li> <li>4. Линии различных типов на чертеже выполнены с незначительным отклонением от стандарта ГОСТ 2.303-68.</li> <li>5. Шрифт чертежный выполнен небрежно.</li> <li>6. При оформлении чертежа допущены 1-2 ошибки.</li> </ol>

**Задание №5 (35 минут)**

Построить согласно предложенному варианту три вида по двум заданным с применением вертикальных простых разрезов и изометрическую проекцию модели с вырезом передней четверти.



<i>Оценка</i>	<i>Показатели оценки</i>

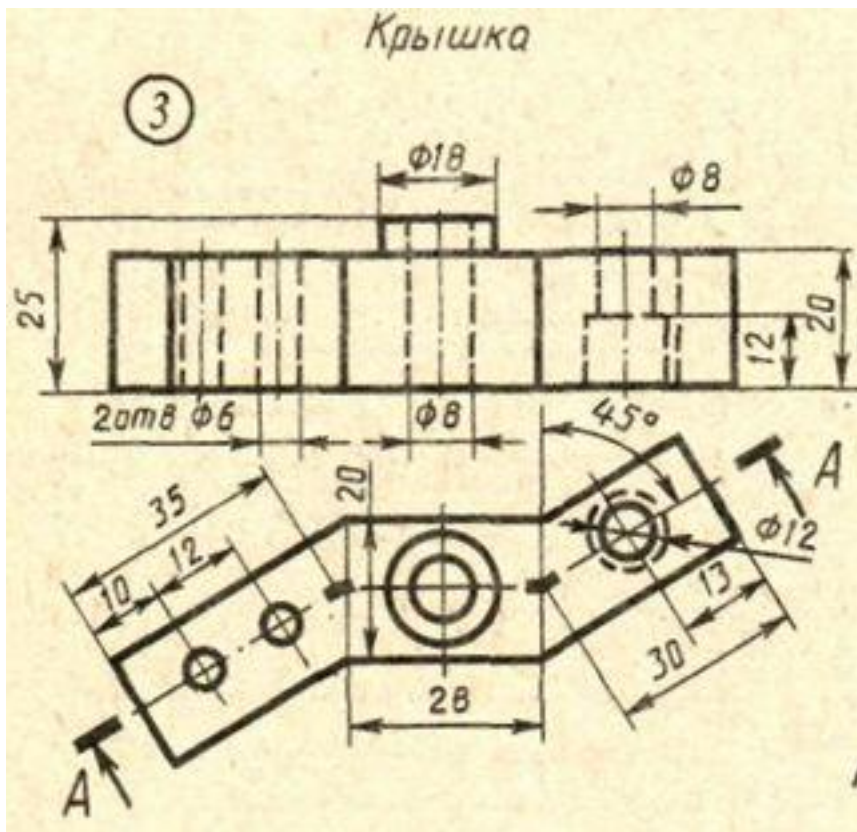
5

1. Вертикальные разрезы построены согласно ГОСТ 2.305-2008:
  - сформирован фронтальный разрез;
  - сформирован профильный разрез;
  - учтены особенности применения метода разрезов;
  - применены местные разрезы (при необходимости).
2. Линии штриховки в разрезах нанесены согласно ГОСТ 2.306-68.
3. Размеры нанесены согласно ГОСТ 2.307-68.
4. Линии различных типов на чертеже выполнены согласно ГОСТ 2.303-68 ЕСКД.
5. Шрифт размерных чисел ( $h=3,5$  или 5) выполнен согласно ГОСТ 2.304-81.
6. Изометрическая проекция детали с вырезом четверти построена согласно ГОСТ 2.317-2011:
  - построены аксонометрические оси;
  - учтены коэффициенты искажения по осям;
  - построение плоских фигур выполнено согласно стандарту;
  - выполнен вырез одной четверти детали.
7. Линии штриховки сечений в изометрической проекции нанесены по ГОСТ 2.317-2011.
8. Чертеж оформлен в соответствии с требованиями ГОСТ 2.109-73.

4	<ol style="list-style-type: none"> <li>1. Вертикальные разрезы построены согласно ГОСТ 2.305-2008, допущены незначительные неточности при построении особенностей метода разрезов.</li> <li>2. Линии штриховки в разрезах нанесены согласно ГОСТ 2.306-68.</li> <li>3. При нанесении размеров допущено 1-2 ошибки, недостает 1-2 размера.</li> <li>4. Линии различных типов на чертеже выполнены согласно ГОСТ 2.303-68 ЕСКД.</li> <li>5. Шрифт чертежный выполнен с незначительным отклонением от стандарта ГОСТ 2.304-81.</li> <li>6. Изометрическая проекция детали с вырезом четверти построена с незначительными неточностями.</li> <li>7. Линии штриховки сечений в изометрической проекции нанесены с незначительным отклонением от ГОСТ 2.317-2011.</li> <li>8. Чертеж оформлен в соответствии с требованиями ГОСТ 2.109-73.</li> </ol>
3	<ol style="list-style-type: none"> <li>1. В построении вертикальных разрезов допущены 2-3 ошибки.</li> <li>2. Линии штриховки в разрезах нанесены с незначительным отклонением от стандарта ГОСТ 2.306-68.</li> <li>3. При нанесении размеров допущено 3-4 ошибки (отклонение от стандарта ГОСТ 2.307-68), недостает 3-4 размера.</li> <li>4. Линии различных типов на чертеже выполнены с незначительным отклонением от стандарта ГОСТ 2.303-68.</li> <li>5. Шрифт чертежный выполнен небрежно.</li> <li>6. Изометрическая проекция детали построена согласно ГОСТ 2.317-2011, без выреза одной четверти или при построении изометрической проекции детали с вырезом четверти допущены 1-2 ошибки.</li> <li>7. Линии штриховки сечений в изометрической проекции нанесены с отклонением от стандарта.</li> <li>8. При оформлении чертежа допущены 1-2 ошибки.</li> </ol>

**Задание №6 (35 минут)**

Вместо одного из приведенных изображений детали построить сложный разрез, указанный на другом изображении.



Оценка	Показатели оценки
5	<ol style="list-style-type: none"> <li>1. Сложный разрез построен согласно ГОСТ 2.305- 2008:</li> <li>2. Линии штриховки в разрезе нанесены согласно ГОСТ 2.306-68.</li> <li>3. Размеры нанесены согласно ГОСТ 2.307-68.</li> <li>4. Линии различных типов на чертеже выполнены согласно ГОСТ 2.303-68 ЕСКД.</li> <li>5. Шрифт размерных чисел (<math>h=3,5</math> или <math>5</math>) выполнен согласно ГОСТ 2.304-81.</li> <li>6. Чертеж оформлен в соответствии с требованиями ГОСТ 2.109-73.</li> </ol>

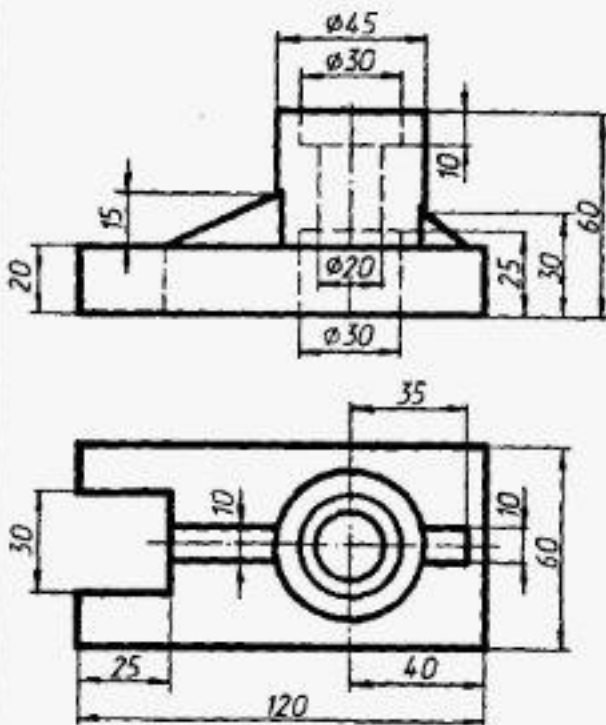


4	<ol style="list-style-type: none"> <li>1. Сложный разрез построен согласно ГОСТ 2.305-2008, допущены незначительные неточности при построении особенностей метода разрезов.</li> <li>2. Линии штриховки в разрезе нанесены согласно ГОСТ 2.306-68.</li> <li>3. При нанесении размеров допущено 1-2 ошибки, недостает 1-2 размера.</li> <li>4. Линии различных типов на чертеже выполнены согласно ГОСТ 2.303-68 ЕСКД.</li> <li>5. Шрифт чертежный выполнен с незначительным отклонением от стандарта ГОСТ 2.304-81.</li> <li>6. Чертеж оформлен в соответствии с требованиями ГОСТ 2.109-73.</li> </ol>
3	<ol style="list-style-type: none"> <li>1. В построении сложного разреза допущены 2-3 ошибки.</li> <li>2. Линии штриховки в разрезе нанесены с незначительным отклонением от стандарта ГОСТ 2.306-68.</li> <li>3. При нанесении размеров допущено 3-4 ошибки (отклонение от стандарта ГОСТ 2.307-68), недостает 3-4 размера.</li> <li>4. Линии различных типов на чертеже выполнены с незначительным отклонением от стандарта ГОСТ 2.303-68.</li> <li>5. Шрифт чертежный выполнен небрежно.</li> <li>6. При оформлении чертежа допущены 1-2 ошибки.</li> </ol>

**Задание №7 (35 минут)**

Построить согласно предложенному варианту три вида по двум заданным с применением вертикальных простых разрезов и изометрическую проекцию модели с вырезом передней четверти.

Вариант 4



Оценка

Показатели оценки

5

1. Вертикальные разрезы построены согласно ГОСТ 2.305-2008:
  - сформирован фронтальный разрез;
  - сформирован профильный разрез;
  - учтены особенности применения метода разрезов;
  - применены местные разрезы (при необходимости).
2. Линии штриховки в разрезах нанесены согласно ГОСТ 2.306-68.
3. Размеры нанесены согласно ГОСТ 2.307-68.
4. Линии различных типов на чертеже выполнены согласно ГОСТ 2.303-68 ЕСКД.
5. Шрифт размерных чисел ( $h=3,5$  или  $5$ ) выполнен согласно ГОСТ 2.304-81.
6. Изометрическая проекция детали с вырезом четверти построена согласно ГОСТ 2.317-2011:
  - построены аксонометрические оси;
  - учтены коэффициенты искажения по осям;
  - построение плоских фигур выполнено согласно стандарту;
  - выполнен вырез одной четверти детали.
7. Линии штриховки сечений в изометрической проекции нанесены по ГОСТ 2.317-2011.
8. Чертеж оформлен в соответствии с требованиями ГОСТ 2.109-73.

4	<ul style="list-style-type: none"> <li>• Вертикальные разрезы построены согласно ГОСТ 2.305-2008, допущены незначительные неточности при построении особенностей метода разрезов.</li> <li>• Линии штриховки в разрезах нанесены согласно ГОСТ 2.306-68.</li> <li>• При нанесении размеров допущено 1-2 ошибки, недостает 1-2 размера.</li> <li>• Линии различных типов на чертеже выполнены согласно ГОСТ 2.303-68 ЕСКД.</li> <li>• Шрифт чертежный выполнен с незначительным отклонением от стандарта ГОСТ 2.304-81.</li> <li>• Изометрическая проекция детали с вырезом четверти построена с незначительными неточностями.</li> <li>• Линии штриховки сечений в изометрической проекции нанесены с незначительным отклонением от ГОСТ 2.317-2011.</li> <li>• Чертеж оформлен в соответствии с требованиями ГОСТ 2.109-73.</li> </ul>
3	<ol style="list-style-type: none"> <li>1. В построении вертикальных разрезов допущены 2-3 ошибки.</li> <li>2. Линии штриховки в разрезах нанесены с незначительным отклонением от стандарта ГОСТ 2.306-68.</li> <li>3. При нанесении размеров допущено 3-4 ошибки (отклонение от стандарта ГОСТ 2.307-68), недостает 3-4 размера.</li> <li>4. Линии различных типов на чертеже выполнены с незначительным отклонением от стандарта ГОСТ 2.303-68.</li> <li>5. Шрифт чертежный выполнен небрежно.</li> <li>6. Изометрическая проекция детали построена согласно ГОСТ 2.317-2011, без выреза одной четверти или при построении изометрической проекции детали с вырезом четверти допущены 1-2 ошибки.</li> <li>7. Линии штриховки сечений в изометрической проекции нанесены с отклонением от стандарта.</li> <li>8. При оформлении чертежа допущены 1-2 ошибки.</li> </ol>

**Дидактическая единица для контроля:**

1.8 определение термина сечение; классификацию, расположение и обозначение сечений

### Задание №1 (10 минут)

Ответить на вопросы:

1. Что называют сечением? Описать различие между разрезом и сечением.
2. Перечислить названия сечений в зависимости от их расположения на чертеже, какими линиями изображают их контуры?
3. В каких случаях сечение не сопровождается надписью?

<i>Оценка</i>	<i>Показатели оценки</i>
5	Тема вопроса раскрыта достаточно полно согласно стандартам ЕСКД, изложена технически грамотно, четко. Демонстрируется полное понимание сути теории, владение понятиями и терминологией. Приведены графические правильно выполненные примеры. Просматривается связь теории с практикой. Незначительные недочеты при ответе исправляются самим же обучающимся.
4	При ответе допущены незначительные неточности или ответ не достаточно полный. Даны формально-логические определения. Приведены графические примеры с 1-2 ошибками. Допущенные ошибки при ответе обучающийся исправляет, отвечая на наводящие вопросы преподавателя.
3	Тема раскрыта кратко, недостаточно полно. Затруднения в изложении материала, аргументировании. Затруднения в выполнении графических примеров. Допущенные ошибки при ответе обучающийся исправляет с помощью преподавателя.

### Задание №2 (10 минут)

Ответить на вопросы:

1. Что такое сечение?
2. Какие сечения вам известны?
3. Каковы правила выполнения наложенных и вынесенных сечений?

<i>Оценка</i>	<i>Показатели оценки</i>
5	Тема вопроса раскрыта достаточно полно согласно стандартам ЕСКД, изложена технически грамотно, четко. Демонстрируется полное понимание сути теории, владение понятиями и терминологией. Приведены графические правильно выполненные примеры. Просматривается связь теории с практикой. Незначительные недочеты при ответе исправляются самим же обучающимся.

4	При ответе допущены незначительные неточности или ответ не достаточно полный. Даны формально-логические определения. Приведены графические примеры с 1-2 ошибками. Допущенные ошибки при ответе обучающийся исправляет, отвечая на наводящие вопросы преподавателя.
3	Тема раскрыта кратко, недостаточно полно. Затруднения в изложении материала, аргументировании. Затруднения в выполнении графических примеров. Допущенные ошибки при ответе обучающийся исправляет с помощью преподавателя.

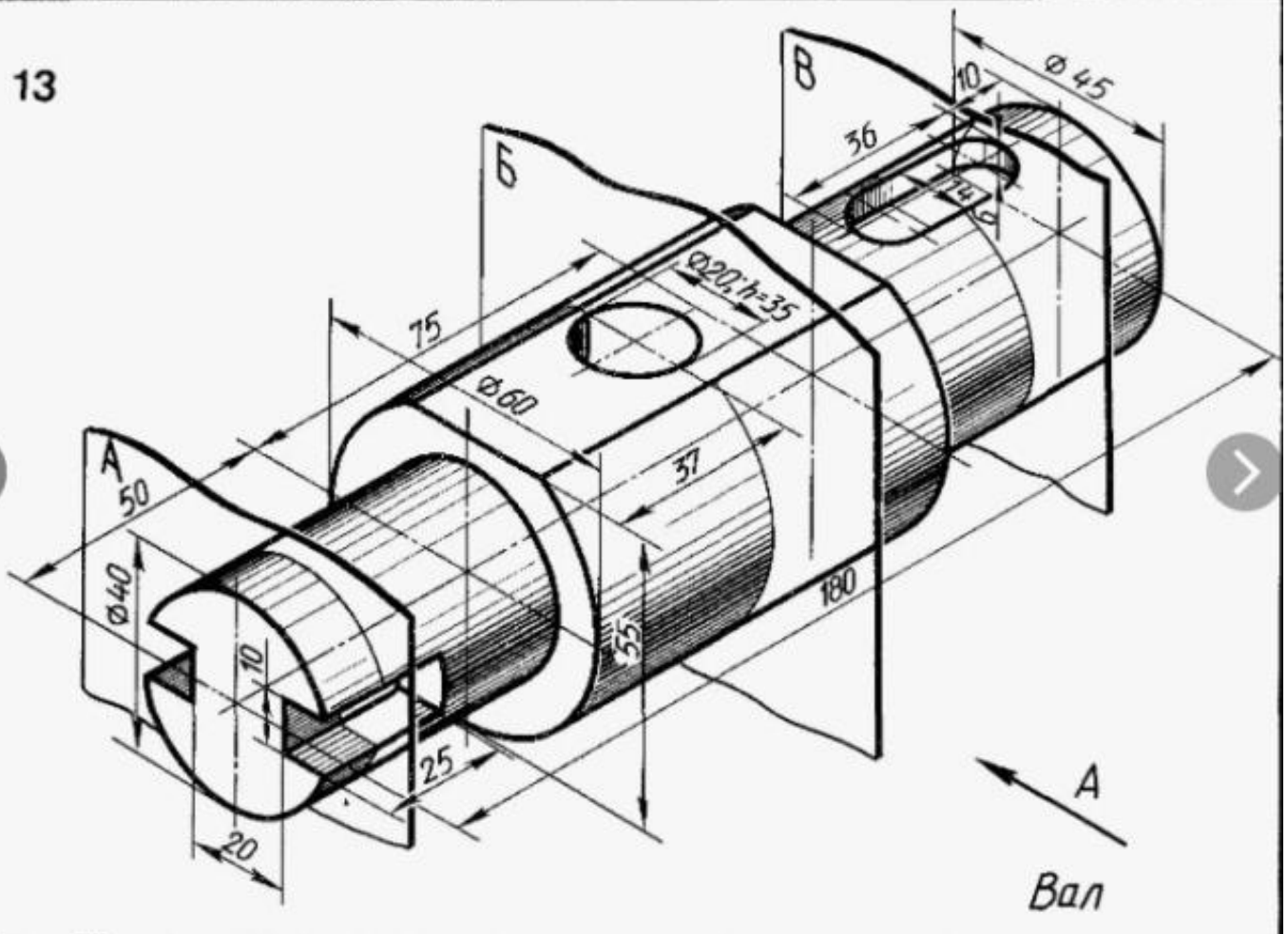
### Дидактическая единица для контроля:

2.9 выполнять и обозначать на чертежах сечения

#### Задание №1 (35 минут)

- На формате А3 построить главное изображение детали **Вал** (из задания);
- выбрать размеры шпоночного паза согласно ГОСТ 23360-78, размеры фаски по ГОСТ 10948-64;
- построить два вынесенных сечения с различными обозначениями секущей плоскости для данного типа изображения;
- построить одно наложенное сечение;
- нанести размеры согласно правилам нанесения размеров (ГОСТ 2.307-2011);
- заполнить основную надпись.

13



Оценка	Показатели оценки
5	<ol style="list-style-type: none"> <li>1. Главное изображение детали типа Вал построено согласно ГОСТ 2.305-2008;</li> <li>2. Размеры шпоночного паза выбраны согласно ГОСТ 23360-78, размеры фаски по ГОСТ 10948-64</li> <li>3. Линии штриховки сечений нанесены согласно ГОСТ 2.306-68.</li> <li>4. Размеры нанесены согласно ГОСТ 2.307-68.</li> <li>5. Линии различных типов на чертеже выполнены согласно ГОСТ 2.303-68 ЕСКД.</li> <li>6. Шрифт размерных чисел (<math>h=3,5</math> или <math>5</math>) выполнен согласно ГОСТ 2.304-81.</li> <li>7. Чертеж оформлен в соответствии с требованиями ГОСТ 2.109-73.</li> </ol>

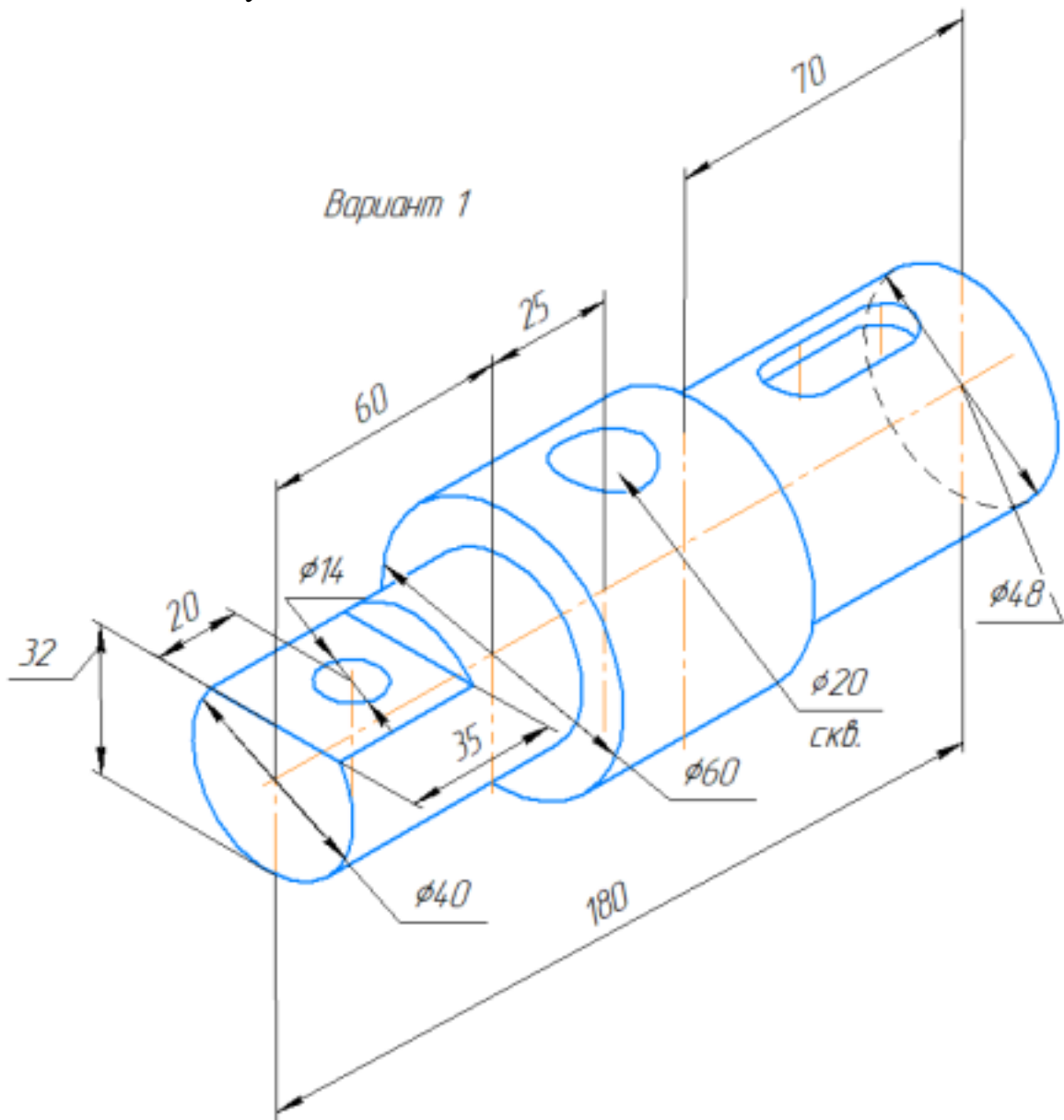
4	<ol style="list-style-type: none"> <li>1. Главное изображение детали типа Вал построено согласно ГОСТ 2.305- 2008, допущены незначительные неточности при построении.</li> <li>2. Размеры шпоночного паза выбраны согласно ГОСТ 23360-78, размеры фаски по ГОСТ 10948-64</li> <li>3. Линии штриховки сечений нанесены согласно ГОСТ 2.306-68.</li> <li>4. При нанесении размеров допущено 1-2 ошибки, недостает 1-2 размера.</li> <li>5. Линии различных типов на чертеже выполнены согласно ГОСТ 2.303-68 ЕСКД.</li> <li>6. Шрифт чертежный выполнен с незначительным отклонением от стандарта ГОСТ 2.304-81.</li> <li>7. Чертеж оформлен в соответствии с требованиями ГОСТ 2.109-73.</li> </ol>
3	<ol style="list-style-type: none"> <li>1. В построении главного изображения детали допущены 2-3 ошибки.</li> <li>2. Линии штриховки сечений нанесены с незначительным отклонением от стандарта ГОСТ 2.306-68.</li> <li>3. При нанесении размеров допущено 3-4 ошибки (отклонение от стандарта ГОСТ 2.307-68), недостает 3-4 размера.</li> <li>4. Линии различных типов на чертеже выполнены с незначительным отклонением от стандарта ГОСТ 2.303-68.</li> <li>5. Шрифт чертежный выполнен небрежно.</li> <li>6. При оформлении чертежа допущены 1-2 ошибки.</li> </ol>

**Задание №2 (из текущего контроля) (35 минут)**

- На формате А3 построить главное изображение детали **Вал** (из задания);



- выбрать размеры шпоночного паза согласно ГОСТ 23360-78, размеры фаски по ГОСТ 10948-64;
- построить два вынесенных сечения с различными обозначениями секущей плоскости для данного типа изображения;
- построить одно наложенное сечение;
- нанести размеры согласно правилам нанесения размеров (ГОСТ 2.307-2011);
- заполнить основную надпись.



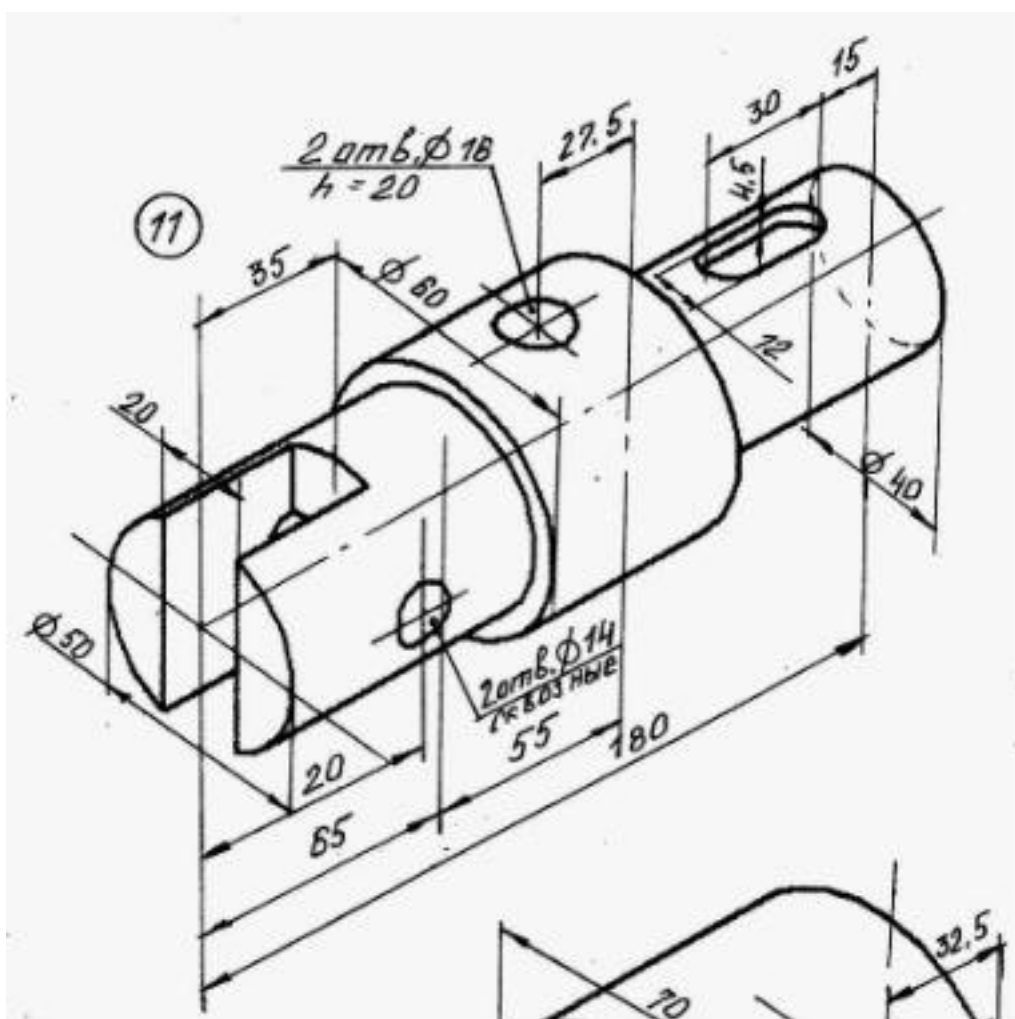
•

Оценка	Показатели оценки

5	<ol style="list-style-type: none"> <li>1. Главное изображение детали типа Вал построено согласно ГОСТ 2.305- 2008;</li> <li>2. Размеры шпоночного паза выбраны согласно ГОСТ 23360-78, размеры фаски по ГОСТ 10948-64</li> <li>3. Линии штриховки сечений нанесены согласно ГОСТ 2.306-68.</li> <li>4. Размеры нанесены согласно ГОСТ 2.307-68.</li> <li>5. Линии различных типов на чертеже выполнены согласно ГОСТ 2.303-68 ЕСКД.</li> <li>6. Шрифт размерных чисел (<math>h=3,5</math> или 5) выполнен согласно ГОСТ 2.304-81.</li> <li>7. Чертеж оформлен в соответствии с требованиями ГОСТ 2.109-73.</li> </ol>
4	<ol style="list-style-type: none"> <li>1. Главное изображение детали типа Вал построено согласно ГОСТ 2.305- 2008, допущены незначительные неточности при построении.</li> <li>2. Размеры шпоночного паза выбраны согласно ГОСТ 23360-78, размеры фаски по ГОСТ 10948-64</li> <li>3. Линии штриховки сечений нанесены согласно ГОСТ 2.306-68.</li> <li>4. При нанесении размеров допущено 1-2 ошибки, недостает 1-2 размера.</li> <li>5. Линии различных типов на чертеже выполнены согласно ГОСТ 2.303-68 ЕСКД.</li> <li>6. Шрифт чертежный выполнен с незначительным отклонением от стандарта ГОСТ 2.304-81.</li> <li>7. Чертеж оформлен в соответствии с требованиями ГОСТ 2.109-73.</li> </ol>
3	<ol style="list-style-type: none"> <li>1. В построении главного изображения детали допущены 2-3 ошибки.</li> <li>2. Линии штриховки сечений нанесены с незначительным отклонением от стандарта ГОСТ 2.306-68.</li> <li>3. При нанесении размеров допущено 3-4 ошибки (отклонение от стандарта ГОСТ 2.307-68), недостает 3-4 размера.</li> <li>4. Линии различных типов на чертеже выполнены с незначительным отклонением от стандарта ГОСТ 2.303-68.</li> <li>5. Шрифт чертежный выполнен небрежно.</li> <li>6. При оформлении чертежа допущены 1-2 ошибки.</li> </ol>

### Задание №3 (35 минут)

- На формате А3 построить главное изображение детали **Вал** (из задания);
- выбрать размеры шпоночного паза согласно ГОСТ 23360-78, размеры фаски по ГОСТ 10948-64;
- построить два вынесенных сечения с различными обозначениями секущей плоскости для данного типа изображения;
- построить одно наложенное сечение;
- нанести размеры согласно правилам нанесения размеров (ГОСТ 2.307-2011);
- заполнить основную надпись.



Оценка	Показатели оценки

5	<ol style="list-style-type: none"> <li>1. Главное изображение детали типа Вал построено согласно ГОСТ 2.305- 2008;</li> <li>2. Размеры шпоночного паза выбраны согласно ГОСТ 23360-78, размеры фаски по ГОСТ 10948-64</li> <li>3. Линии штриховки сечений нанесены согласно ГОСТ 2.306-68.</li> <li>4. Размеры нанесены согласно ГОСТ 2.307-68.</li> <li>5. Линии различных типов на чертеже выполнены согласно ГОСТ 2.303-68 ЕСКД.</li> <li>6. Шрифт размерных чисел (<math>h=3,5</math> или 5) выполнен согласно ГОСТ 2.304-81.</li> <li>7. Чертеж оформлен в соответствии с требованиями ГОСТ 2.109-73.</li> </ol>
4	<ol style="list-style-type: none"> <li>1. Главное изображение детали типа Вал построено согласно ГОСТ 2.305- 2008, допущены незначительные неточности при построении.</li> <li>2. Размеры шпоночного паза выбраны согласно ГОСТ 23360-78, размеры фаски по ГОСТ 10948-64</li> <li>3. Линии штриховки сечений нанесены согласно ГОСТ 2.306-68.</li> <li>4. При нанесении размеров допущено 1-2 ошибки, недостает 1-2 размера.</li> <li>5. Линии различных типов на чертеже выполнены согласно ГОСТ 2.303-68 ЕСКД.</li> <li>6. Шрифт чертежный выполнен с незначительным отклонением от стандарта ГОСТ 2.304-81.</li> <li>7. Чертеж оформлен в соответствии с требованиями ГОСТ 2.109-73.</li> </ol>
3	<ol style="list-style-type: none"> <li>1. В построении главного изображения детали допущены 2-3 ошибки.</li> <li>2. Линии штриховки сечений нанесены с незначительным отклонением от стандарта ГОСТ 2.306-68.</li> <li>3. При нанесении размеров допущено 3-4 ошибки (отклонение от стандарта ГОСТ 2.307-68), недостает 3-4 размера.</li> <li>4. Линии различных типов на чертеже выполнены с незначительным отклонением от стандарта ГОСТ 2.303-68.</li> <li>5. Шрифт чертежный выполнен небрежно.</li> <li>6. При оформлении чертежа допущены 1-2 ошибки.</li> </ol>