



Министерство образования Иркутской области  
Государственное бюджетное профессиональное  
образовательное учреждение Иркутской области  
«Иркутский авиационный техникум»

УТВЕРЖДАЮ  
Директор  
ГБНОУИО «ИАТ»

 Якубовский А.Н.  
«30» мая 2024 г.

## **ФОНД ОЦЕНОЧНЫХ СРЕДСТВ ПО ДИСЦИПЛИНЕ**

ОП.16 Информационные технологии в профессиональной деятельности

специальности

24.02.01 Производство летательных аппаратов

Иркутск, 2024

Рассмотрена  
цикловой комиссией  
С протокол №9 от 15.04.2024 г.

№	Разработчик ФИО
1	Букова Ольга Михайловна

## 1. ОБЩИЕ ПОЛОЖЕНИЯ

### 1.1. Область применения фонда оценочных средств (ФОС)

ФОС по дисциплине является частью программы подготовки специалистов среднего звена по специальности 24.02.01 Производство летательных аппаратов

### 1.2. Место дисциплины в структуре ППСЗ:

ОП.00 Общепрофессиональный цикл.

### 1.3. Цели и задачи дисциплины – требования к результатам освоения дисциплины

Результаты освоения дисциплины	№ результата	Формируемый результат
Знать	1.1	алгоритм использования глобальных и локальных привязок
Уметь	2.1	строить геометрические объекты с применением глобальных и локальных привязок
	2.2	строить геометрические объекты с применением сопряжений, деления окружности, нанесением размеров
	2.3	строить твердотельные модели с применением инструментов панелей «Элементы тела», "Массив, копирование", «Вспомогательные объекты», "Размеры"
	2.4	строить твердотельные модели с применением инструментов панели «Элементы тела» (отверстие, ребро жесткости, уклон, оболочка, сечение поверхностью, сечение по эскизу)
	2.5	строить параметрические твердотельные модели и сборки
	2.6	использовать приложение «Библиотека стандартных элементов»
	2.7	применять инструменты панелей «Виды», «Обозначения», «Размеры» при создании ассоциативных чертежей в САД системе
	2.8	применять инструменты панели «Компоненты», «Размещение компонентов», «Диагностика» при создании сборочной единицы

2.9	применять инструменты приложения «Стандартные крепежные изделия» при создании сборочной единицы
2.10	формировать спецификацию по сборке
2.11	строить модели из листового материала с применением инструментов панели «Элементы листового тела»

#### **1.4. Формируемые компетенции:**

ОК.2 Использовать современные средства поиска, анализа и интерпретации информации, и информационные технологии для выполнения задач профессиональной деятельности

ОК.4 Эффективно взаимодействовать и работать в коллективе и команде

ОК.5 Осуществлять устную и письменную коммуникацию на государственном языке Российской Федерации с учетом особенностей социального и культурного контекста

ПК.1.1 Применять методы электронного моделирования при оформлении конструкторской документации

ПК.3.2 Оформлять эскизы и чертежи деталей в электронном виде

## **2. ФОНД ОЦЕНОЧНЫХ СРЕДСТВ ДИСЦИПЛИНЫ, ИСПОЛЬЗУЕМЫЙ ДЛЯ ТЕКУЩЕГО КОНТРОЛЯ**

### **2.1 Текущий контроль (ТК) № 1 (45 минут)**

**Тема занятия:** 2.1.5. Вычерчивание контура плоской детали с элементами деления окружности, сопряжений, нанесение размеров.

**Метод и форма контроля:** Практическая работа (Информационно-аналитический)

**Вид контроля:** письменная практическая работа

**Дидактическая единица:** 1.1 алгоритм использования глобальных и локальных привязок

**Занятие(-я):**

1.1.1. CAD-системы: виды, назначение, интерфейс системы, инструменты, приемы работы.

1.1.2. Алгоритм использования глобальных и локальных привязок.

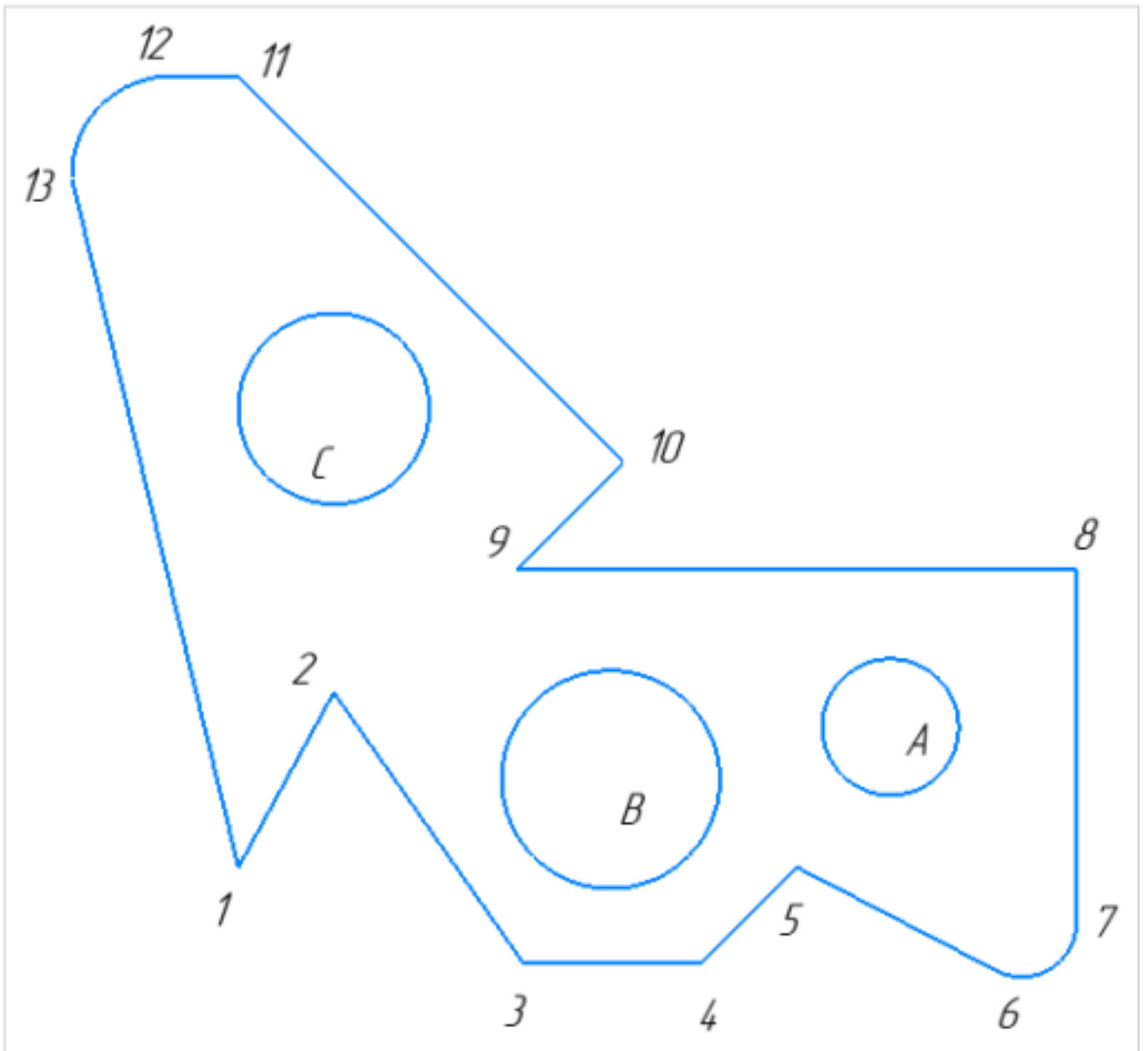
2.1.1. Выполнение команд. Приемы работы с Деревом документа. Работа в графической области. Инструменты панели "Геометрия".

2.1.2. Построение геометрических объектов (инструменты панели Геометрия).

Редактирование объектов на чертеже. Размеры: их виды, простановка. Проведение измерений на чертежах.

2.1.4. Выполнение заданий с элементами деления окружности на равные части и построения сопряжений.

**Задание №1 (15 минут)**



1. Постройте фрагмент детали по образцу простейшими командами с применением привязок.;
2. Используя привязки, проведите две касательные из центра отрезка [98] прямые к окружности с центром в точке A;
3. Используя привязки, проведите четыре касательные к окружностям с центром A и B;
4. Используя привязки, проведите перпендикуляр к отрезку [13 1];

5. Используя привязки, соедините центр окружности С с серединой отрезка [11 10];

6. Из точки 10 провести отрезок параллельный отрезку [9 8].

<i>Оценка</i>	<i>Показатели оценки</i>
5	Правильно выполнены все задания.
4	Правильно выполнены 4 задания.
3	Правильно выполнены 3 задания.

**Дидактическая единица:** 2.1 строить геометрические объекты с применением глобальных и локальных привязок

**Занятие(-я):**

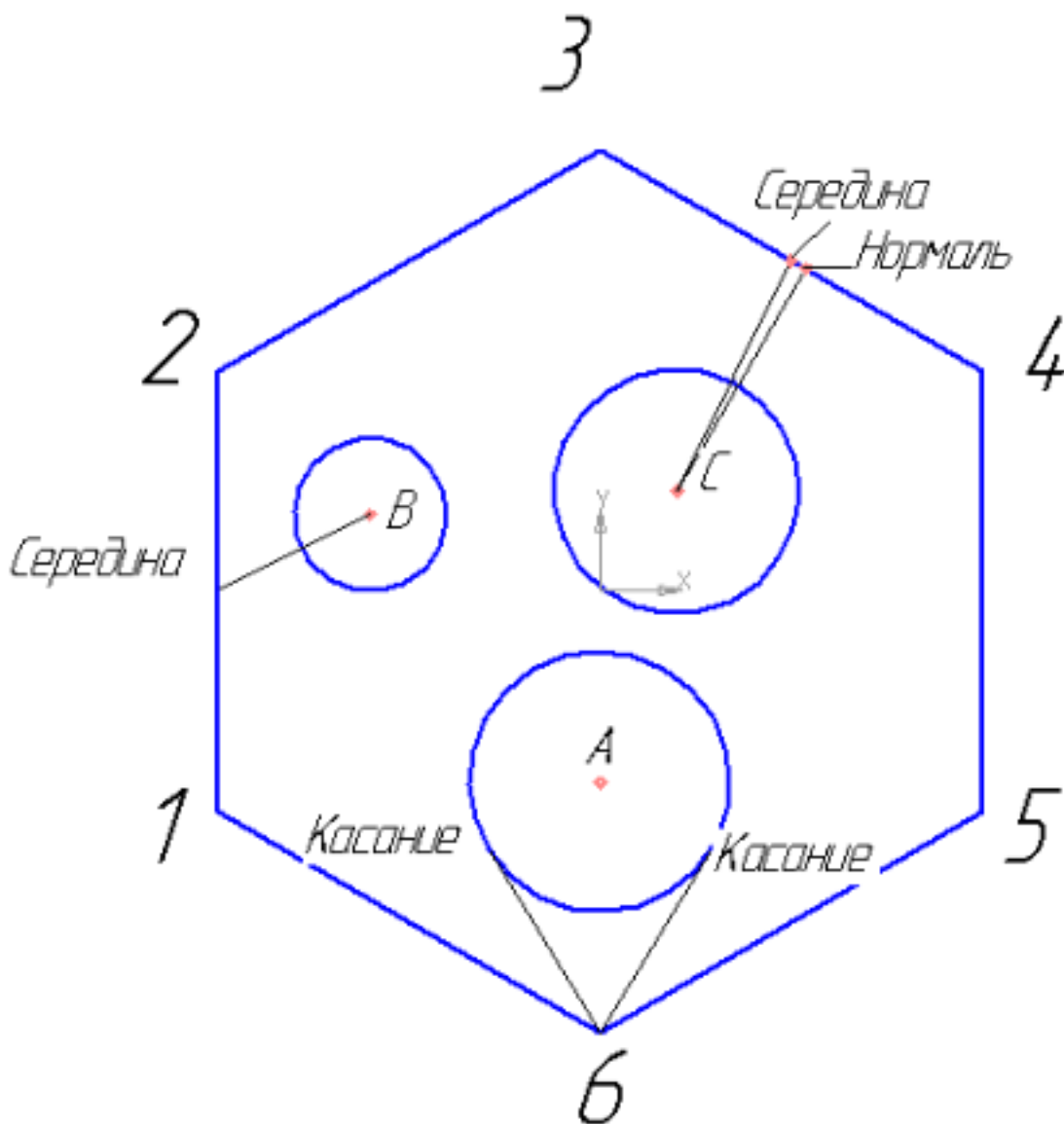
2.1.2. Построение геометрических объектов (инструменты панели Геометрия).

Редактирование объектов на чертеже. Размеры: их виды, простановка. Проведение измерений на чертежах.

2.1.3. Выполнение заданий с элементами деления окружности на равные части и построения сопряжений.

2.1.4. Выполнение заданий с элементами деления окружности на равные части и построения сопряжений.

**Задание №1 (15 минут)**



Создайте фрагмент детали по образцу.

1. Постройте правильный шестиугольник, диаметр вписанной окружности 100 мм, угол  $0^\circ$ , без осей;
2. Постройте окружность диаметром 20 мм, координаты центра  $x=-30$ ,  $y=10$ ;
3. Постройте окружность радиусом 17 мм, координаты центра  $x=0$ ,  $y=-25$ ;
4. Постройте окружность радиусом 16, координаты центра C (10;13);
5. Из точки 6, используя глобальные привязки, провести две касательные прямые к окружности с центром в точке A;
6. Из точки B (центр окружности), используя локальные привязки, проведите отрезок прямой к середине отрезка прямой 1-2;
7. Из точки C (центр окружности), используя локальные привязки, проведите отрезок к середине отрезка прямой 3-4 и нормаль к ней.



<i>Оценка</i>	<i>Показатели оценки</i>
5	Правильно выполнены все пункты задания.
4	Правильно выполнены 5 пунктов задания.
3	Правильно выполнены 3 пункта задания.

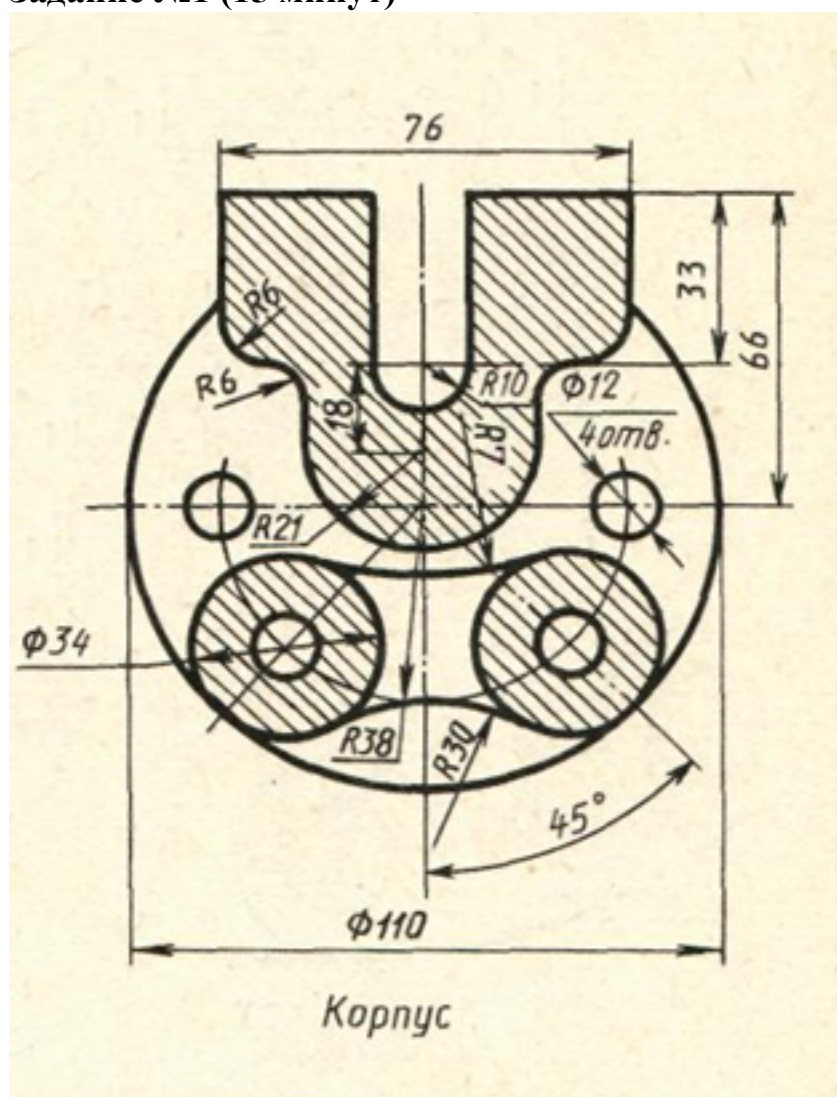
**Дидактическая единица:** 2.2 строить геометрические объекты с применением сопряжений, деления окружности, нанесением размеров

**Занятие(-я):**

2.1.3.Выполнение заданий с элементами деления окружности на равные части и построения сопряжений.

2.1.4.Выполнение заданий с элементами деления окружности на равные части и построения сопряжений.

**Задание №1 (15 минут)**



Дан чертеж (по вариантам). Постройте очертания контура плоской детали. Нанести размеры.

<i>Оценка</i>	<i>Показатели оценки</i>
5	<ul style="list-style-type: none"> <li>• Соответствие геометрии детали приведенному чертежу;</li> <li>• Рациональность выбранной последовательности построения;</li> <li>• Использованы инструменты панели "Геометрия", "Правка";</li> <li>• Выполнены требования ГОСТ 2.307-2011.</li> </ul>
4	<ul style="list-style-type: none"> <li>• Соответствие геометрии детали приведенному чертежу;</li> <li>• Использованы инструменты панели "Геометрия", "Правка";</li> <li>• Выполнены требования ГОСТ 2.307-2011.</li> </ul>
3	<ul style="list-style-type: none"> <li>• Соответствие геометрии детали приведенному чертежу;</li> <li>• Использованы инструменты панели "Геометрия", "Правка".</li> </ul>

## **2.2 Текущий контроль (ТК) № 2 (45 минут)**

**Тема занятия:** 3.1.14. По двум заданным проекциям построить 3D модель с вырезом передней четверти (по вариантам).

**Метод и форма контроля:** Практическая работа (Информационно-аналитический)

**Вид контроля:** письменная практическая работа

**Дидактическая единица:** 2.4 строить твердотельные модели с применением инструментов панели «Элементы тела» (отверстие, ребро жесткости, уклон, оболочка, сечение поверхностью, сечение по эскизу)

**Занятие(-я):**

3.1.9. Выполнить по аксонометрической проекции модель детали с применением инструментов панели «Элементы тела» (по вариантам).

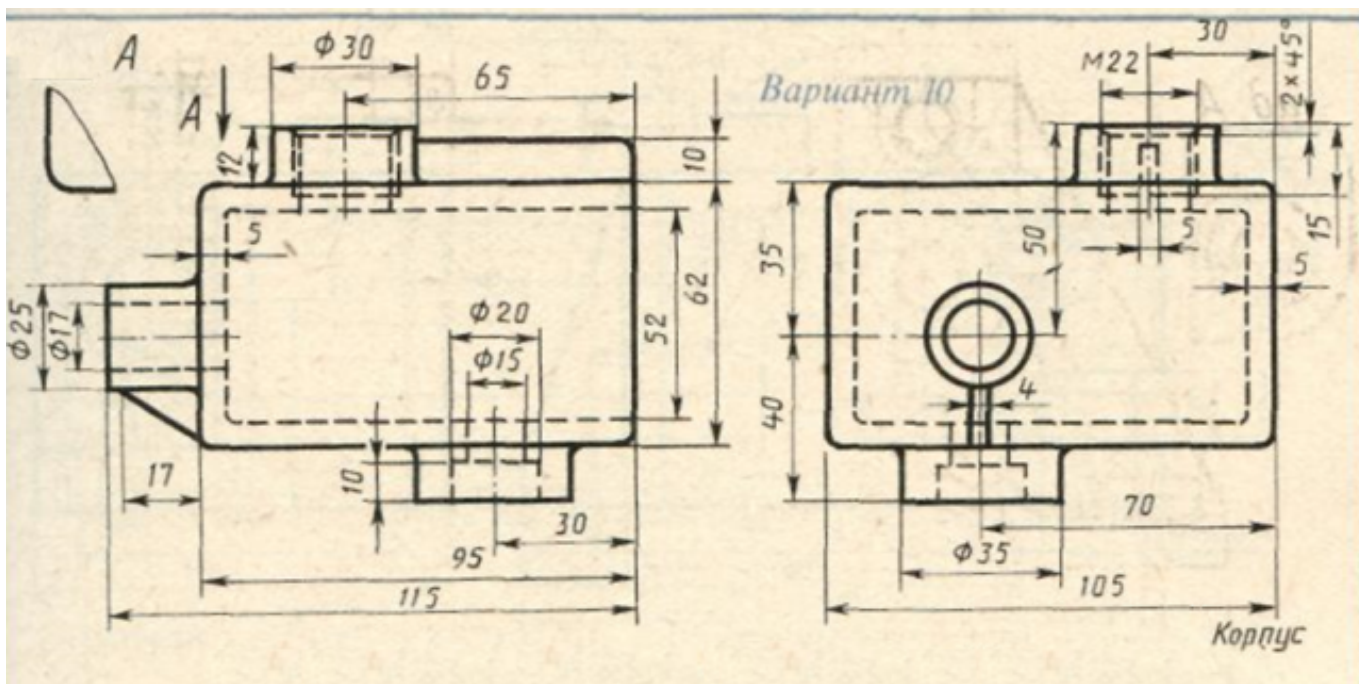
3.1.10. Выполнить по аксонометрической проекции модель детали с применением инструментов панели «Элементы тела» (по вариантам).

3.1.11. По двум проекциям построить 3D модель детали (по вариантам).

3.1.12. Построение 3D моделей деталей с использованием инструментов панели «Элементы тела».

3.1.13. Построение 3D модели детали с использованием справочника конструктивных элементов.

**Задание №1 (20 минут)**



Дан чертеж. По двум проекциям постройте 3D модель с применением инструментов панелей «Элементы тела», "Массив, копирование", «Вспомогательные объекты», "Размеры".

<i>Оценка</i>	<i>Показатели оценки</i>
5	По двум проекциям правильно построена 3D модель с соблюдением всех размеров и с применением инструментов панелей «Элементы тела», "Массив, копирование", «Вспомогательные объекты», на модели нанесены размеры.
4	По двум проекциям правильно построена 3D модель , с применением инструментов панелей «Элементы тела», "Массив, копирование", «Вспомогательные объекты», на модели нанесены размеры.
3	По двум проекциям построена 3D модель , с применением инструментов панелей «Элементы тела», "Массив, копирование", «Вспомогательные объекты».

**Дидактическая единица:** 2.3 строить твердотельные модели с применением инструментов панелей «Элементы тела», "Массив, копирование", «Вспомогательные объекты», "Размеры"

**Занятие(-я):**

3.1.1. Построение 3D модели деталей с применением операций выдавливания, вырезания, построения скруглений, фасок и отверстий, а также создание массивов.

3.1.2. Построение 3D модели деталей с применением операций выдавливания,

вырезания, построения скруглений, фасок и отверстий, а также создание массивов.

3.1.3.Создание трехмерной модели детали с использованием операций вращения и вырезания вращением.

3.1.4.Создание трехмерной модели детали с использованием операций вращения и вырезания вращением.

3.1.5.Создание трехмерной модели детали с использованием операции по траектории.

3.1.6.Создание трехмерной модели детали с использованием операции по траектории.

3.1.7.Создание трехмерной модели детали с использованием операции по сечениям.

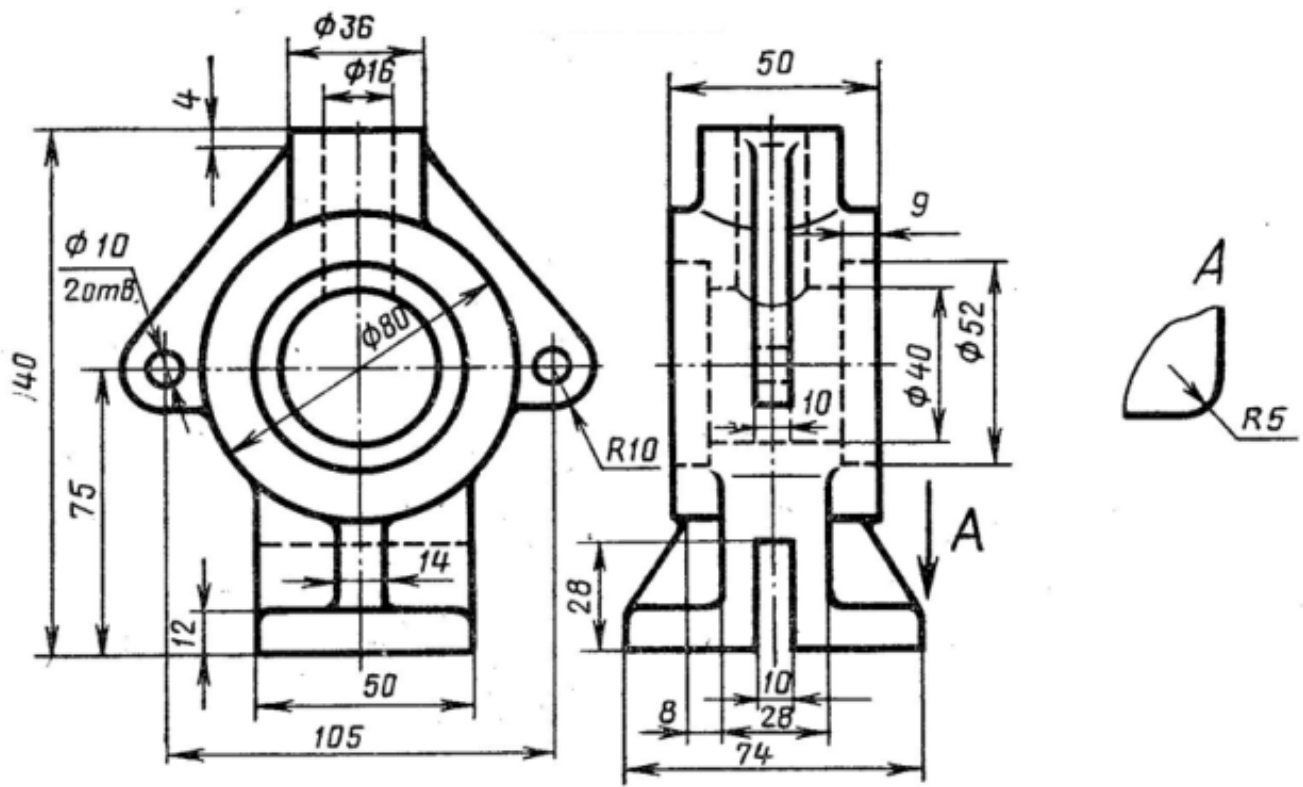
3.1.8.Создание трехмерной модели детали с использованием операции по сечениям.

3.1.9.Выполнить по аксонометрической проекции модель детали с применением инструментов панели «Элементы тела» (по вариантам).

3.1.10.Выполнить по аксонометрической проекции модель детали с применением инструментов панели «Элементы тела» (по вариантам).

3.1.11.По двум проекциям построить 3D модель детали (по вариантам).

**Задание №1 (25 минут)**



Дан чертеж. Постройте твердотельную модель с применением инструментов панелей «Элементы тела», "Массив, копирование", «Вспомогательные объекты», "Размеры".

Оценка	Показатели оценки
--------	-------------------

5	<ul style="list-style-type: none"> <li>• Правильно построена 3D модель по представленным размерам;</li> <li>• Рационально выбрана последовательность построения;</li> <li>• Цилиндрические отверстия, выполнены с использованием приложения «Библиотека стандартных элементов»;</li> <li>• Ребра жесткости построены инструментом Ребро жесткости;</li> <li>• Назначены свойства модели (наименование, обозначение, материал).</li> </ul>
4	<ul style="list-style-type: none"> <li>• Правильно построена 3D модель по представленным размерам;</li> <li>• Рационально выбрана последовательность построения;</li> <li>• Цилиндрические отверстия, выполнены с использованием приложения «Библиотека стандартных элементов»;</li> <li>• Ребра жесткости построены инструментом Ребро жесткости.</li> </ul>
3	<ul style="list-style-type: none"> <li>• Правильно построена 3D модель по представленным размерам;</li> <li>• Рационально выбрана последовательность построения;</li> <li>• Цилиндрические отверстия, выполнены с использованием приложения «Библиотека стандартных элементов».</li> </ul>

### **2.3 Текущий контроль (ТК) № 3 (20 минут)**

**Тема занятия:** 3.1.17.Получение чертежа 3D модели детали.

**Метод и форма контроля:** Практическая работа (Информационно-аналитический)

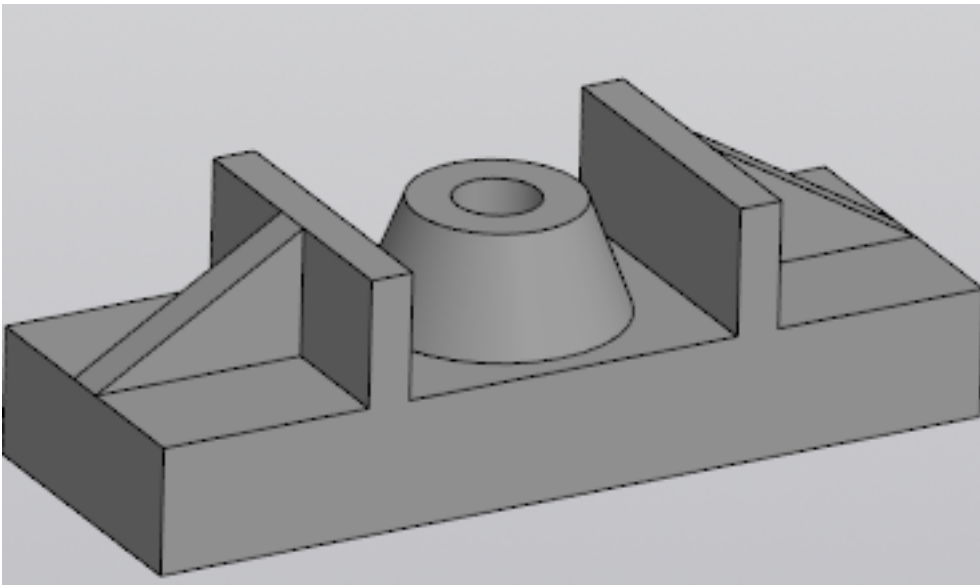
**Вид контроля:** Практическая работа с применением ИКТ

**Дидактическая единица:** 2.7 применять инструменты панелей «Виды», «Обозначения», «Размеры» при создании ассоциативных чертежей в САД системе

**Занятие(-я):**

3.1.16.Получение чертежа 3D модели детали.

**Задание №1 (20 минут)**



Постройте ассоциативный чертеж выданной модели с необходимыми видами, разрезами, сечениями согласно ГОСТ 2.305-2008, нанесением размеров согласно ГОСТ 2.307-2011.

<i>Оценка</i>	<i>Показатели оценки</i>
5	Получен чертеж 3 D модели, с необходимыми видами, разрезами, сечениями согласно ГОСТ 2.305-2008, нанесены размеры согласно ГОСТ 2.307-2011.
4	Получен чертеж 3 D модели, с видами, разрезами, сечениями согласно ГОСТ 2.305-2008, нанесены размеры согласно ГОСТ 2.307-2011.
3	Получен чертеж 3 D модели, с видами, разрезами, сечениями, нанесены размеры.

#### 2.4 Текущий контроль (ТК) № 4 (20 минут)

**Тема занятия:** 3.1.22. Построение 3D модели детали.

**Метод и форма контроля:** Практическая работа (Информационно-аналитический)

**Вид контроля:** Практическая работа с применением ИКТ

**Дидактическая единица:** 2.4 строить твердотельные модели с применением инструментов панели «Элементы тела» (отверстие, ребро жесткости, уклон, оболочка, сечение поверхностью, сечение по эскизу)

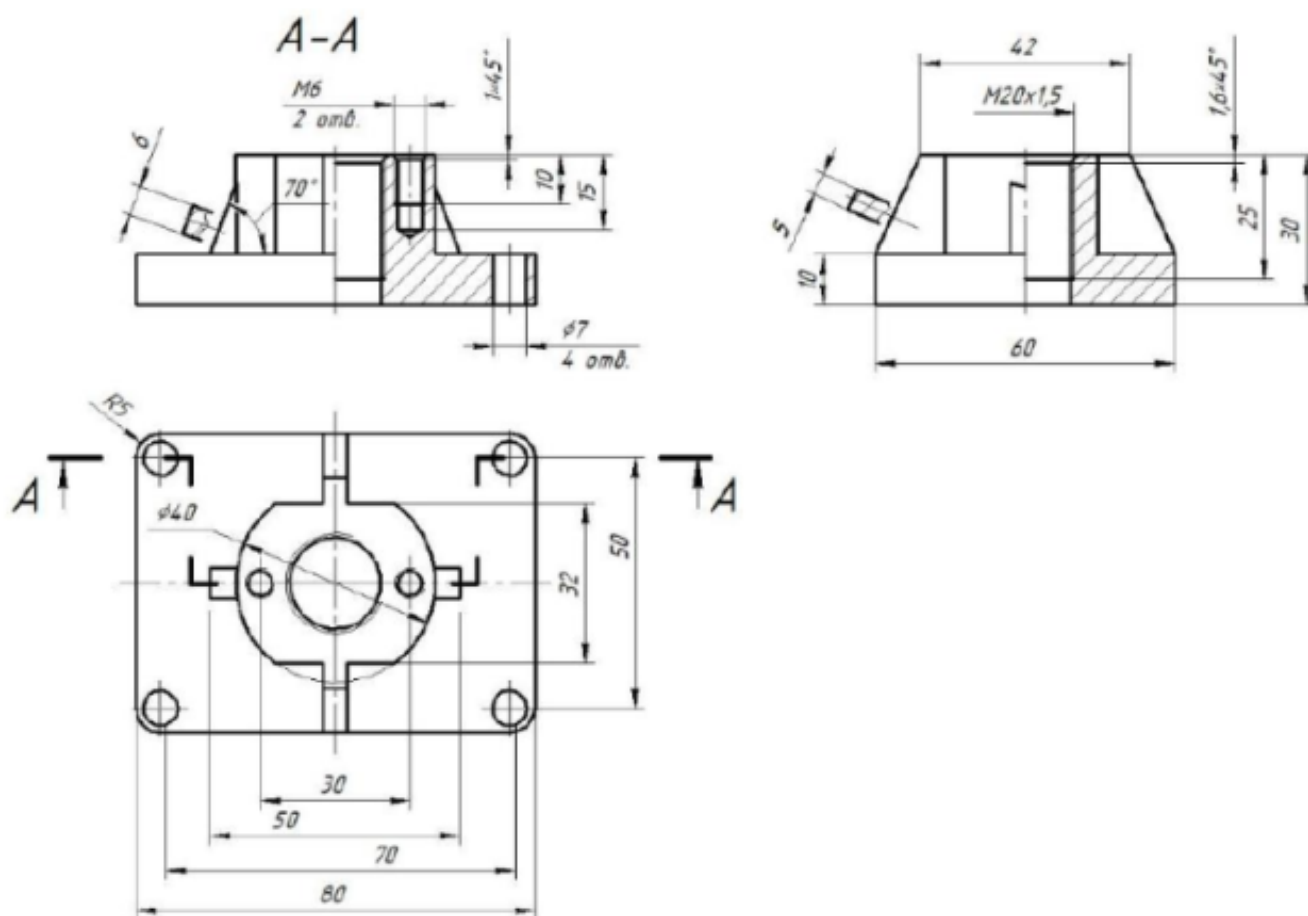
**Занятие(-я):**

3.1.14. По двум заданным проекциям построить 3D модель с вырезом передней четверти (по вариантам).

3.1.15. По двум заданным проекциям построить 3D модель с вырезом передней четверти (по вариантам).

3.1.21. Построение 3D модели детали.

## Задание №1 (20 минут)



Дан чертеж. Постройте 3D модель детали с применением инструментов панели «Элементы тела», на 3 D модели нанести размеры.

Оценка	Показатели оценки
5	<ol style="list-style-type: none"> <li>1. Правильно построена 3D модель по представленным размерам;</li> <li>2. Рациональность выбранной последовательности построения;</li> <li>3. Наличие в основании 4-х сквозных цилиндрических отверстий в основании, выполненных с использованием приложения «Библиотека стандартных элементов»;</li> <li>4. Наличие в бобышке отверстий с внутренней резьбой;</li> <li>5. Ребра жесткости построены инструментом Ребро жесткости;</li> <li>6. Назначены свойства модели (наименование, обозначение, материал);</li> <li>7. На 3 D модели нанесены размеры.</li> </ol>



4	<ol style="list-style-type: none"> <li>1. Правильно построена 3D модель по представленным размерам;</li> <li>2. Рациональность выбранной последовательности построения;</li> <li>3. Наличие в основании 4-х сквозных цилиндрических отверстий в основании, выполненных с использованием приложения «Библиотека стандартных элементов»;</li> <li>4. Наличие в бобышке отверстий с внутренней резьбой;</li> <li>5. Ребра жесткости построены инструментом Ребро жесткости;</li> <li>6. Назначены свойства модели (наименование, обозначение, материал).</li> </ol>
3	<ol style="list-style-type: none"> <li>1. Правильно построена 3D модель по представленным размерам;</li> <li>2. Рациональность выбранной последовательности построения;</li> <li>3. Наличие в основании 4-х сквозных цилиндрических отверстий в основании, выполненных с использованием приложения «Библиотека стандартных элементов»;</li> <li>4. Наличие в бобышке отверстий с внутренней резьбой;</li> <li>5. Ребра жесткости построены инструментом Ребро жесткости.</li> </ol>

### **2.5 Текущий контроль (ТК) № 5 (20 минут)**

**Тема занятия:** 3.1.26. Построение 3D модели детали.

**Метод и форма контроля:** Практическая работа (Информационно-аналитический)

**Вид контроля:** Практическая работа с применением ИКТ

**Дидактическая единица:** 2.3 строить твердотельные модели с применением инструментов панелей «Элементы тела», "Массив, копирование", «Вспомогательные объекты», "Размеры"

**Занятие(-я):**

3.1.14. По двум заданным проекциям построить 3D модель с вырезом передней четверти (по вариантам).

3.1.15. По двум заданным проекциям построить 3D модель с вырезом передней четверти (по вариантам).

3.1.19. Построение 3D модели детали с использованием справочника конструктивных элементов.

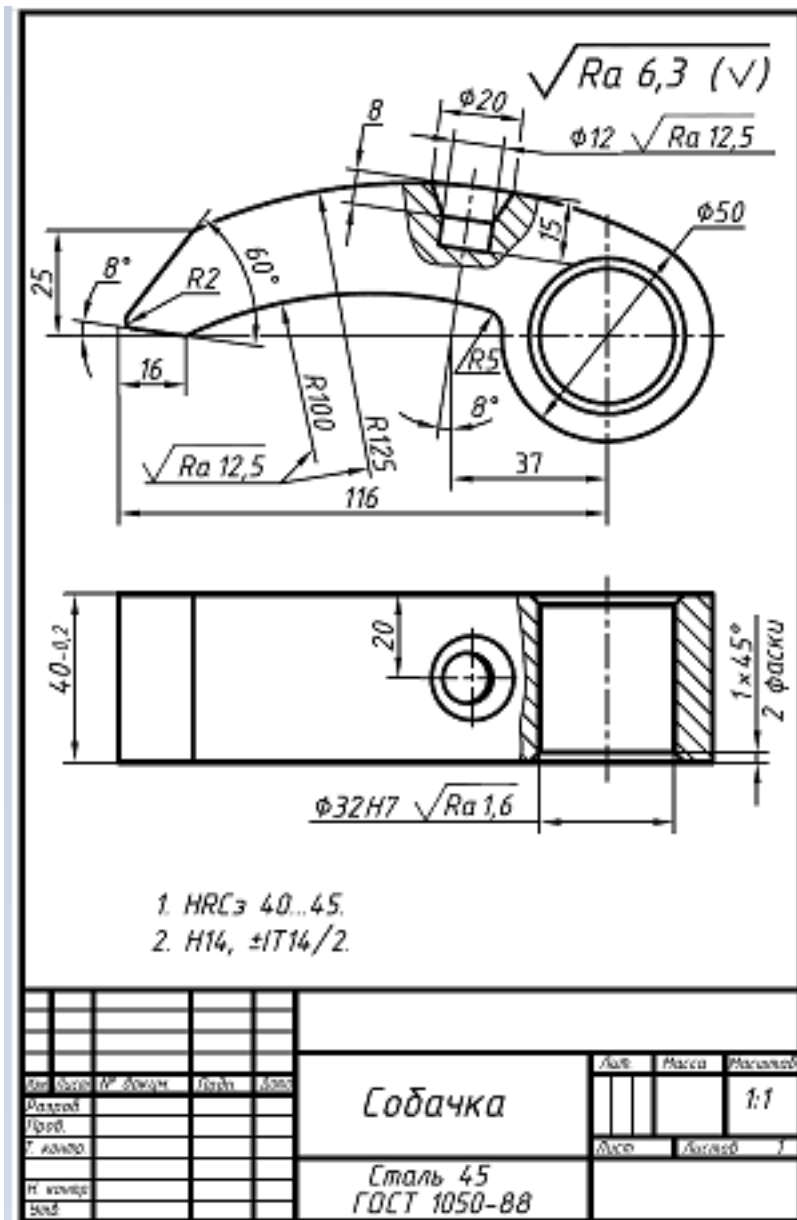
3.1.21. Построение 3D модели детали.

3.1.22. Построение 3D модели детали.

3.1.23. Построение 3D модели детали.

**Задание №1 (20 минут)**





Дан чертеж. Постройте 3D модель детали с применением инструментов панели «Элементы тела», на 3 D модели нанести размеры.

<b>Оценка</b>	<b>Показатели оценки</b>

5	<ol style="list-style-type: none"> <li>1. Правильно построена 3D модель по представленным размерам;</li> <li>2. Рациональность выбранной последовательности построения;</li> <li>3. Наличие сквозного цилиндрического отверстия с двумя фасками;</li> <li>4. Наличие глухого отверстия с зенковкой;</li> <li>5. Назначены свойства модели (наименование, обозначение, материал);</li> <li>6. На 3 D модели нанесены размеры и общая шероховатость.</li> </ol>
4	<ol style="list-style-type: none"> <li>1. Правильно построена 3D модель по представленным размерам;</li> <li>2. Рациональность выбранной последовательности построения;</li> <li>3. Наличие сквозного цилиндрического отверстия с двумя фасками;</li> <li>4. Наличие глухого отверстия с зенковкой;</li> <li>5. Назначены свойства модели (наименование, обозначение, материал).</li> </ol>
3	<ol style="list-style-type: none"> <li>1. Правильно построена 3D модель по представленным размерам;</li> <li>2. Рациональность выбранной последовательности построения;</li> <li>3. Наличие сквозного цилиндрического отверстия с двумя фасками;</li> <li>4. Наличие глухого отверстия с зенковкой.</li> </ol>

## 2.6 Текущий контроль (ТК) № 6 (30 минут)

**Тема занятия:** 3.1.33.Получение чертежа 3 D модели тела вращения, выполнение сечений, нанесение размеров.

**Метод и форма контроля:** Практическая работа (Информационно-аналитический)

**Вид контроля:** письменная практическая работа

**Дидактическая единица:** 2.7 применять инструменты панелей «Виды», «Обозначения», «Размеры» при создании ассоциативных чертежей в САД системе

**Занятие(-я):**

3.1.17.Получение чертежа 3D модели детали.

3.1.18.Получение чертежа 3D модели детали.

3.1.20.Получение чертежа 3D модели детали.

3.1.24.Получение чертежа 3D модели детали, выполнение простых разрезов (фронтальный, профильный, горизонтальный, наклонный) и их обозначение.

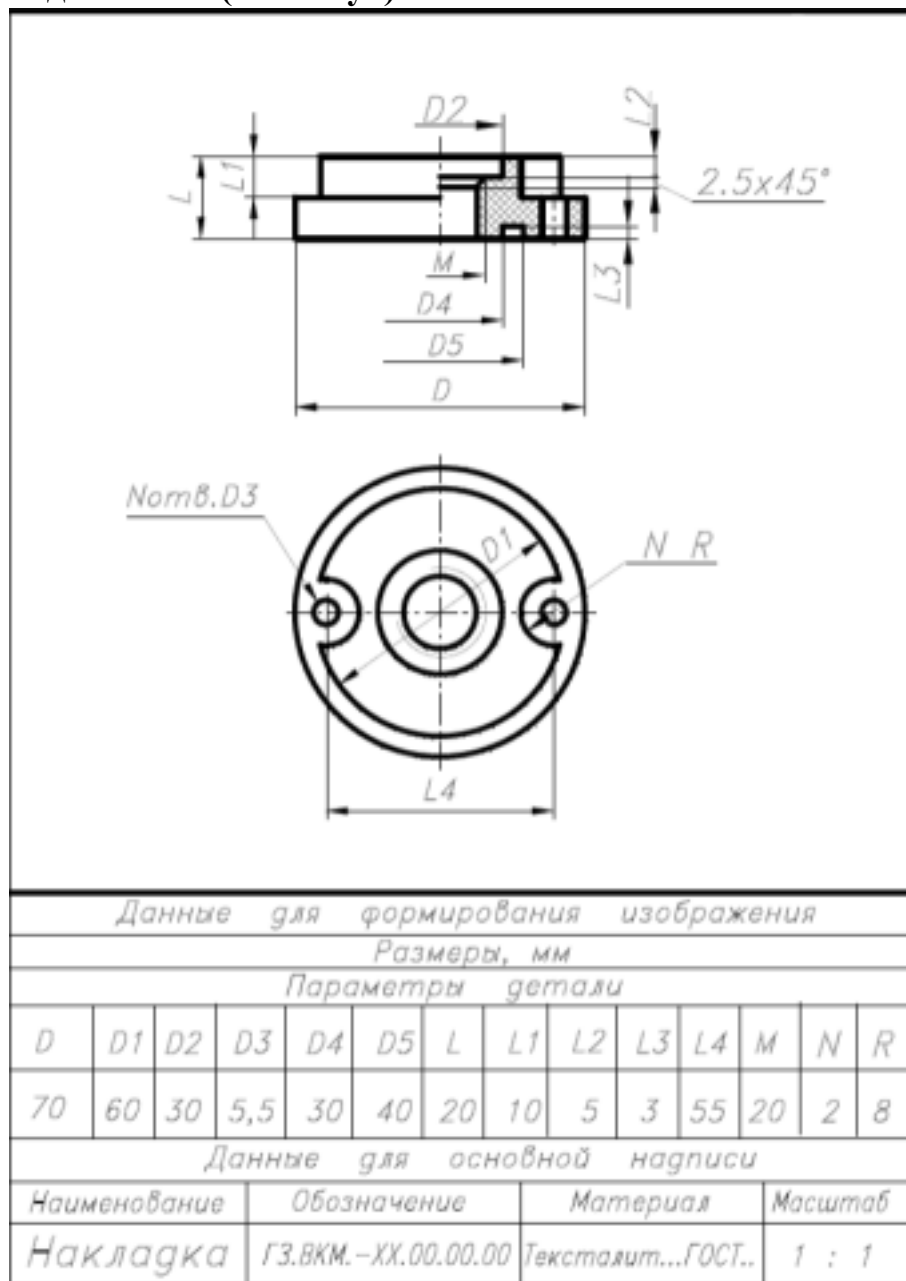
3.1.25.Получение чертежа 3D модели детали, выполнение простых разрезов (фронтальный, профильный, горизонтальный, наклонный) и их обозначение.

3.1.28.Получение чертежа 3D модели детали, выполнение сложных разрезов, их обозначение, нанесение размеров.

3.1.29.Получение чертежа 3D модели детали, выполнение сложных разрезов, их обозначение, нанесение размеров.

3.1.32.Получение чертежа 3 D модели тела вращения, выполнение сечений, нанесение размеров.

**Задание №1 (10 минут)**



Дан чертеж. Постройте твердотельную модель тела вращения (по вариантам) с применением инструментов панелей «Элементы тела» (вращение), "Размеры". Постройте ассоциативный чертеж с выполнением требований ГОСТов 2-109-73 и 2.307-2011.

<i>Оценка</i>	<i>Показатели оценки</i>
5	<ul style="list-style-type: none"> <li>• Правильно построена 3D модель по представленным размерам;</li> <li>• Рационально выбрана последовательности построения;</li> <li>• Наличие внутренней резьбы;</li> <li>• Назначены свойства модели (наименование, обозначение, материал);</li> <li>• Построен ассоциативный чертеж с выполнением требований ГОСТов 2-109-73 и 2.307-2011;</li> <li>• Отсутствие нарушенных ассоциативных связей с 3D моделью.</li> </ul>
4	<ul style="list-style-type: none"> <li>• Правильно построена 3D модель представленным размерам;</li> <li>• Наличие внутренней резьбы;</li> <li>• Назначены свойства модели (наименование, обозначение, материал);</li> <li>• Построен ассоциативный чертеж ;</li> <li>• Отсутствие нарушенных ассоциативных связей с 3D моделью.</li> </ul>
3	<ul style="list-style-type: none"> <li>• Построена 3D модель представленным размерам;</li> <li>• Наличие внутренней резьбы;</li> <li>• Назначены свойства модели (наименование, обозначение, материал);</li> <li>• Построен ассоциативный чертеж ;</li> <li>• Отсутствие нарушенных ассоциативных связей с 3D моделью.</li> </ul>

**Дидактическая единица:** 2.6 использовать приложение «Библиотека стандартных элементов»

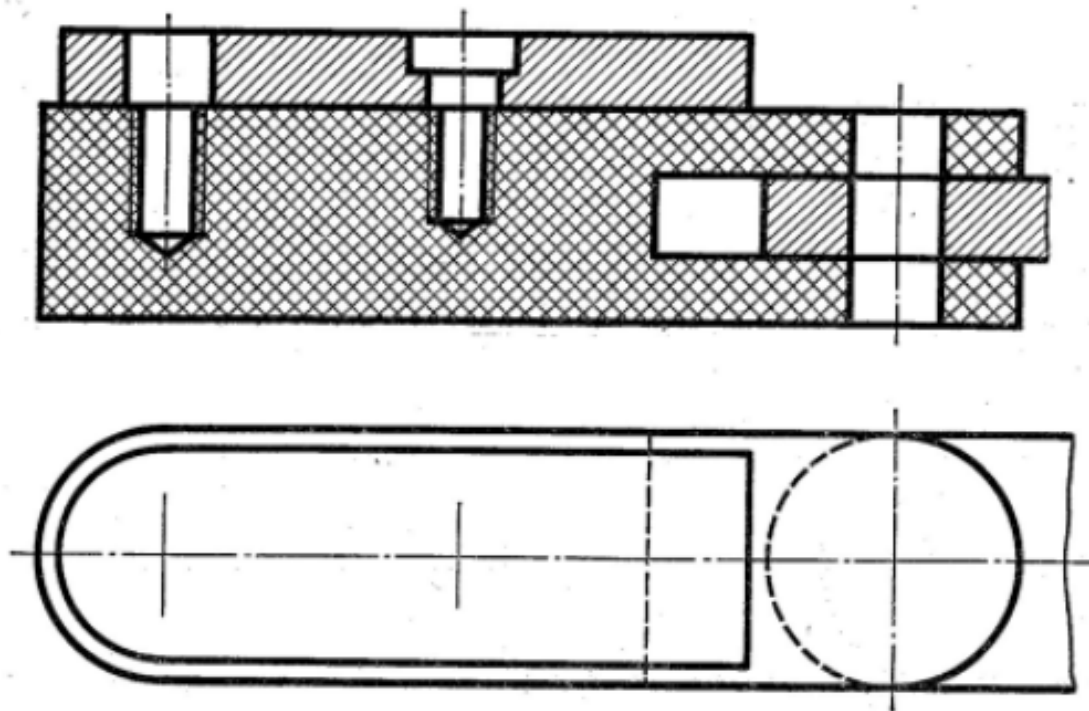
**Занятие(-я):**

3.1.30. Построение 3D модели тела вращения с использованием справочника конструктивных элементов.

3.1.31. Построение 3D модели тела вращения с использованием справочника конструктивных элементов.

**Задание №1 (20 минут)**

Дан чертеж (по вариантам). Постройте сборку из деталей , соединив их шпилькой, винтом и болтом. Учтите, что деталь, в которую заворачивается шпилька и винт, выполнена из пластмассы.



<i>Оценка</i>	<i>Показатели оценки</i>
5	<ul style="list-style-type: none"><li>• Построены 3D модели соединяемых деталей А, Б, С.</li><li>• Рациональность выбранной последовательности построения;</li><li>• Наличие внутренней резьбы;</li><li>• Назначены свойства каждой модели (наименование, обозначение, материал);</li><li>• Детали собраны в сборку «Соединение стандартными изделиями» с наложением необходимых сопряжений;</li><li>• Коллизий не обнаружено.</li><li>• Использована библиотека стандартных крепежных изделий;</li><li>• Создана спецификация;</li><li>• Нумерация позиций не нарушена;</li><li>• В спецификации добавлен раздел Документация;</li><li>• Построен ассоциативный сборочный чертеж с выполнением требования ГОСТов 2-109-73 и 2.307-2011;</li><li>• Отсутствие нарушенных ассоциативных связей с 3D моделью.</li></ul>

4	<ul style="list-style-type: none"> <li>• Построены 3D модели соединяемых деталей А, Б, С.</li> <li>• Рациональность выбранной последовательности построения;</li> <li>• Наличие внутренней резьбы;</li> <li>• Назначены свойства каждой модели (наименование, обозначение, материал);</li> <li>• Детали собраны в сборку «Соединение стандартными изделиями» с наложением необходимых сопряжений;</li> <li>• Коллизий не обнаружено.</li> <li>• Использована библиотека стандартных крепежных изделий;</li> <li>• Создана спецификация;</li> <li>• В спецификации добавлен раздел Документация;</li> <li>• Построен ассоциативный сборочный чертеж;</li> <li>• Отсутствие нарушенных ассоциативных связей с 3D моделью.</li> </ul>
3	<ul style="list-style-type: none"> <li>• Построены 3D модели соединяемых деталей А, Б, С.</li> <li>• Рациональность выбранной последовательности построения;</li> <li>• Наличие внутренней резьбы;</li> <li>• Назначены свойства каждой модели (наименование, обозначение, материал);</li> <li>• Детали собраны в сборку «Соединение стандартными изделиями» с наложением необходимых сопряжений;</li> <li>• Коллизий не обнаружено.</li> <li>• Использована библиотека стандартных крепежных изделий;</li> <li>• Создана спецификация;</li> <li>• Построен ассоциативный сборочный чертеж;</li> <li>• Отсутствие нарушенных ассоциативных связей с 3D моделью.</li> </ul>

### 2.7 Текущий контроль (ТК) № 7 (45 минут)

**Тема занятия:** 4.1.8. Моделирование сборки с применением стандартных крепежных изделий (болт).

**Метод и форма контроля:** Практическая работа (Информационно-аналитический)

**Вид контроля:** практическая работа с применением ИКТ

**Дидактическая единица:** 2.5 строить параметрические твердотельные модели и сборки

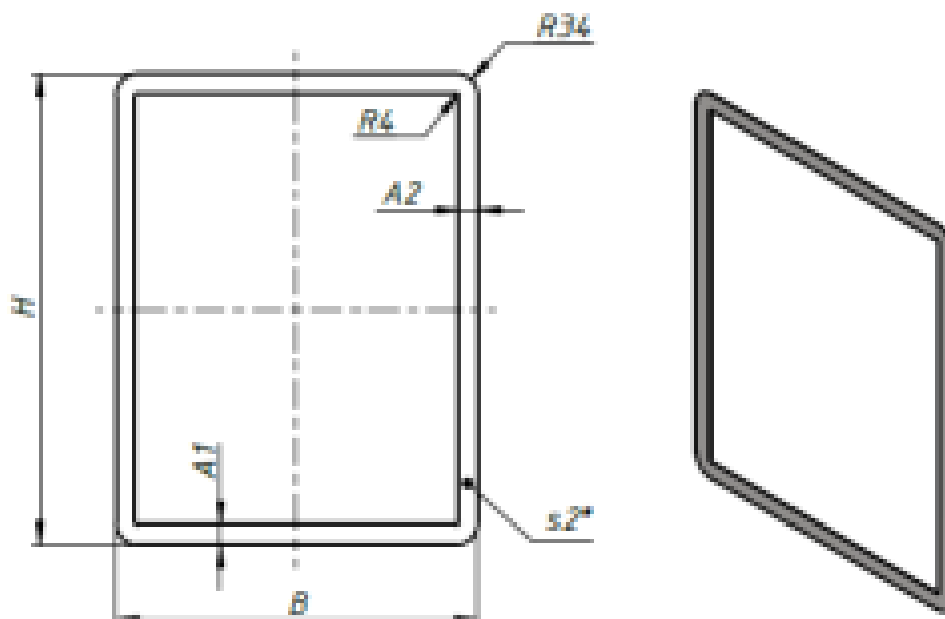
**Занятие(-я):**

- 4.1.1. Построение параметрического чертежа простой детали.
- 4.1.2. Построение параметрического чертежа детали Хвостовик.
- 4.1.3. Построение параметрической 3 D модели Шатун.
- 4.1.4. Построение параметрической 3 D модели Шатун.

**Задание №1 (10 минут)**

LIS.TF215.001.03.001

$\sqrt{Ra 12,5}$



- 1 \*Размер справочный.
- 2 Неуказанные предельные отклонения размеров: отверстий H14, валов h14.

Обозначение	H	B	A1	A2
LIS.TF215.001.03.001-01	726 мм	560 мм	30 мм	30 мм
LIS.TF215.001.03.001-02	662 мм	560 мм	30 мм	30 мм
LIS.TF215.001.03.001-03	740 мм	560 мм	30 мм	30 мм
LIS.TF215.001.03.001-04	726 мм	595 мм	30 мм	30 мм
LIS.TF215.001.03.001-05	662 мм	595 мм	30 мм	30 мм
LIS.TF215.001.03.001-06	740 мм	595 мм	30 мм	30 мм
LIS.TF215.001.03.001-07	726 мм	630 мм	30 мм	60 мм
LIS.TF215.001.03.001-08	726 мм	665 мм	30 мм	60 мм
LIS.TF215.001.03.001-09	662 мм	630 мм	30 мм	60 мм
LIS.TF215.001.03.001-10	662 мм	665 мм	30 мм	60 мм
LIS.TF215.001.03.001-11	740 мм	630 мм	30 мм	60 мм
LIS.TF215.001.03.001-12	740 мм	665 мм	30 мм	60 мм

<b>LIS.TF215.001.03.001</b>				
Изм.	Лист	№ докум.	Подп.	Дата
<b>Рамка</b>				
		Лист		Листов
		1/1		1/10
2x750x710 ГОСТ 19903-2015 Лист 08x18H10T ГОСТ 5582-75				

Контроль

Формат А4



Дан чертеж. Создайте параметрическую 3D модель с данными из таблицы Excel. На модели нанести размеры.

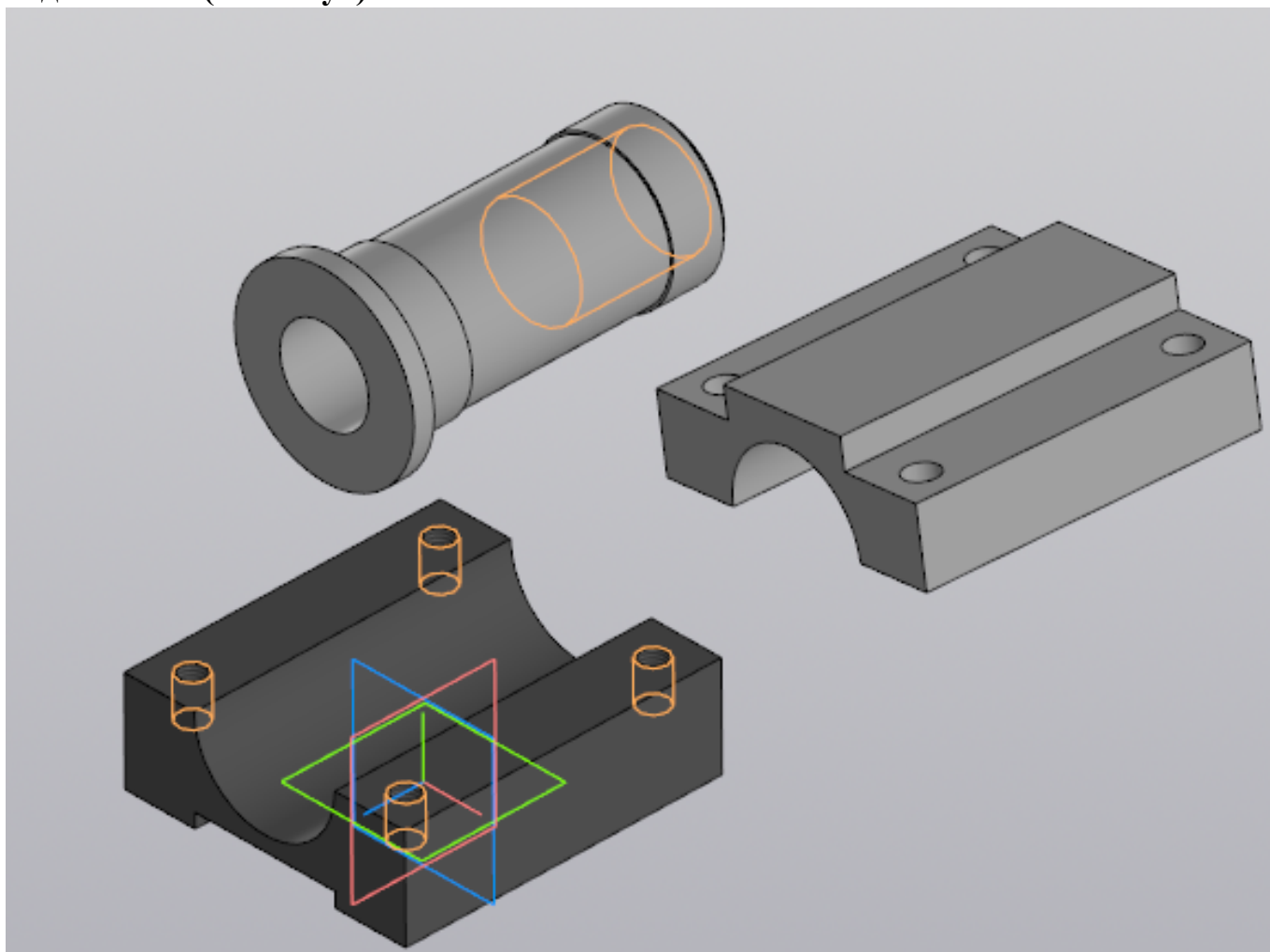
<i>Оценка</i>	<i>Показатели оценки</i>
5	Правильно построена параметрическая 3D модель размеры берутся из таблицы Excel. Деталь перестраивается. На модели нанесены размеры.
4	Правильно построена параметрическая 3D модель размеры берутся из таблицы Excel. Деталь перестраивается.
3	Правильно построена параметрическая 3D модель размеры берутся из таблицы. Деталь перестраивается.

**Дидактическая единица:** 2.8 применять инструменты панели «Компоненты», «Размещение компонентов», «Диагностика» при создании сборочной единицы

**Занятие(-я):**

4.1.6. Моделирование сборки (Шатун, Крышка шатуна) с применением библиотеки стандартных крепежных изделий. Создание спецификации.

**Задание №1 (15 минут)**



Выданы 3D модели деталей. Создайте сборочную единицу "Корпус в сборе", используя инструменты панели «Компоненты», «Размещение компонентов», «Диагностика».

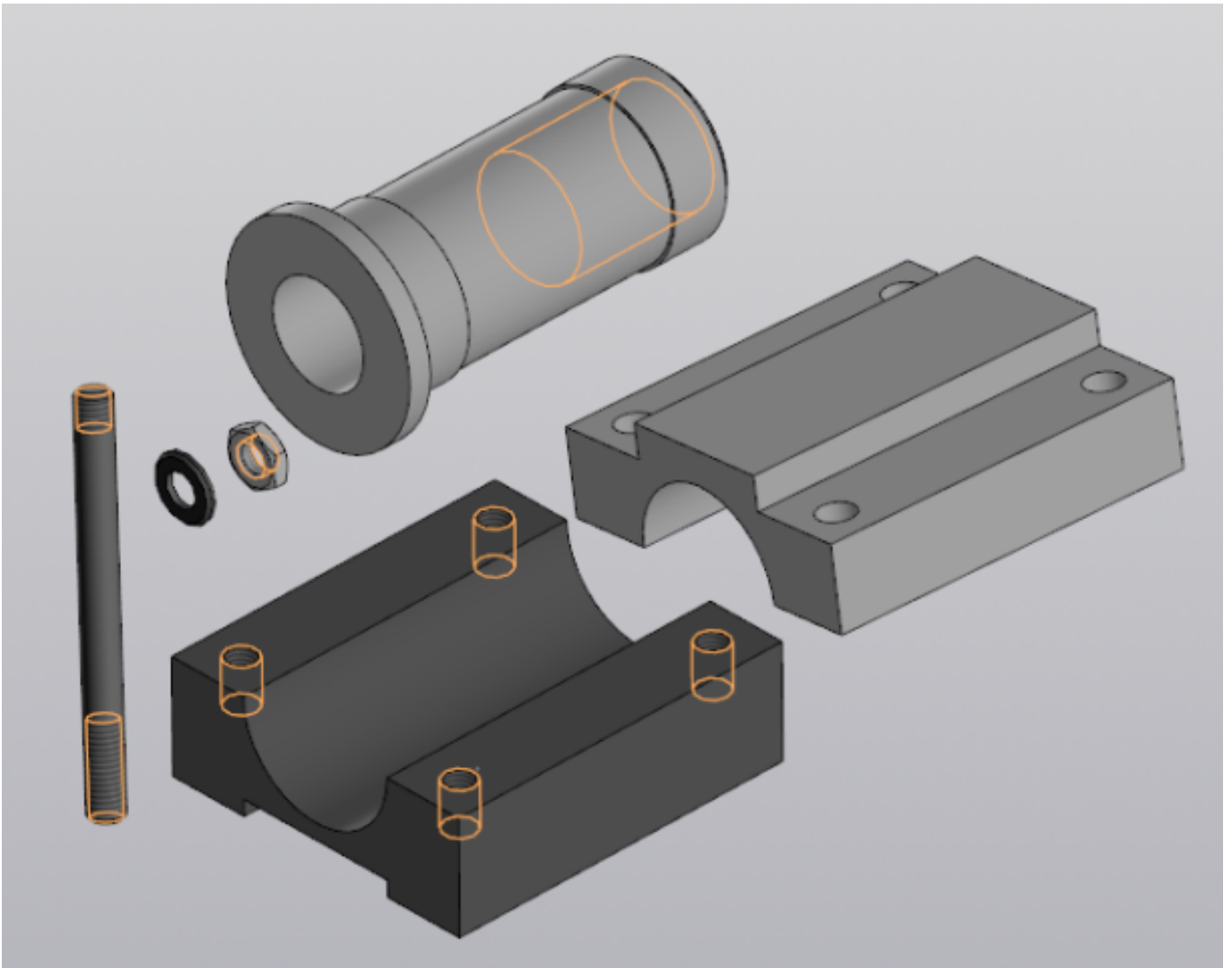
<i>Оценка</i>	<i>Показатели оценки</i>
5	Правильно собрана сборочная единица "Корпус в сборе", наложены все необходимые взаимосвязи, коллизий не обнаружено.
4	Правильно собрана сборочная единица "Корпус в сборе", наложены взаимосвязи, коллизий не обнаружено.
3	Собрана сборочная единица "Корпус в сборе", наложены взаимосвязи.

**Дидактическая единица:** 2.9 применять инструменты приложения «Стандартные крепежные изделия» при создании сборочной единицы

**Занятие(-я):**

4.1.6. Моделирование сборки (Шатун, Крышка шатуна) с применением библиотеки стандартных крепежных изделий. Создание спецификации.

**Задание №1 (10 минут)**



Выданы 3D модели деталей. Создайте сборочную единицу "Корпус в сборе" с применением стандартных крепежных изделий (шпилька ГОСТ22032; шайба ГОСТ 11371-78; гайка ГОСТ 5916-70), используя инструменты панели «Компоненты», «Размещение компонентов», «Диагностика».

<i>Оценка</i>	<i>Показатели оценки</i>
5	Правильно собрана сборочная единица "Корпус в сборе" с применением стандартных крепежных изделий, коллизий не обнаружено.
4	Правильно собрана сборочная единица "Корпус в сборе" с применением стандартных крепежных изделий, коллизий не обнаружено.
3	Собрана сборочная единица "Корпус в сборе" с применением стандартных крепежных изделий.

**Дидактическая единица:** 2.10 формировать спецификацию по сборке

**Занятие(-я):**

4.1.6. Моделирование сборки (Шатун, Крышка шатуна) с применением библиотеки стандартных крепежных изделий. Создание спецификации.

**Задание №1 (10 минут)**

Создайте спецификацию сборочной единицы "Корпус в сборе" с применением стандартных крепежных изделий (шпилька ГОСТ 22032; шайба ГОСТ 11371-78; гайка ГОСТ 5916-70).

<i>Оценка</i>	<i>Показатели оценки</i>
5	1. Создана спецификация по документу; 2. В спецификации добавлен раздел Документация; 3. Нумерация позиций не нарушена.
4	1. Создана спецификация по документу; 2. В спецификации добавлен раздел Документация.
3	Создана спецификация по документу.

**2.8 Текущий контроль (ТК) № 8 (20 минут)**

**Тема занятия:** 5.1.8. Построение 3D модели детали с использованием инструментов "Элементы листового тела".

**Метод и форма контроля:** Практическая работа (Информационно-аналитический)

**Вид контроля:** письменная практическая работа

**Дидактическая единица:** 2.11 строить модели из листового материала с применением инструментов панели «Элементы листового тела»

**Занятие(-я):**

5.1.1. Построение 3D модели детали с использованием инструментов "Элементы листового тела" (Листовое тело, Сгиб, Разогнуть).

5.1.2. Построение 3D модели детали с использованием инструментов "Элементы листового тела" (Листовое тело, Сгиб, Разогнуть).

5.1.3. Построение 3D модели детали с использованием инструментов "Элементы листового тела" (Обечайка, Вырез в листовом теле, Замыкание углов).

5.1.4. Построение 3D модели детали с использованием инструментов "Элементы листового тела" (Обечайка, Вырез в листовом теле, Замыкание углов).

5.1.5. Построение 3D модели детали с использованием инструментов "Элементы листового тела" (Линейчатая обечайка, Открытая штамповка, Ребро усиления).

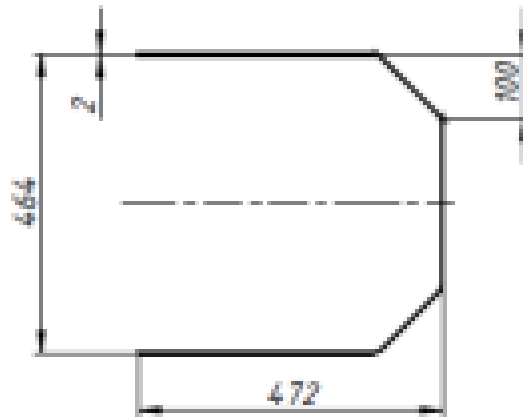
5.1.6. Построение 3D модели детали с использованием инструментов "Элементы листового тела" (Линейчатая обечайка, Открытая штамповка, Ребро усиления).

5.1.7. Построение 3D модели детали с использованием инструментов "Элементы листового тела".

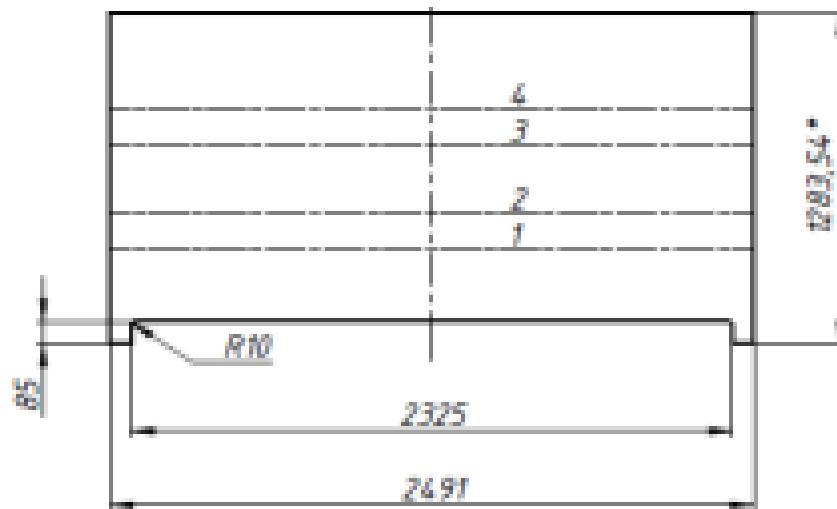
**Задание №1 (20 минут)**

LIS.TF215.001.18.001

√ Ra 12,5



Развертка (1:25)



\*Размер справочный.

ОБОЗНАЧЕНИЕ СГИБА	НАПРАВЛЕНИЕ СГИБА	УГОЛ СГИБА	Радиус сгиба
1	ВНМЗ	45	20
2	ВНМЗ	45	20
3	ВНМЗ	45	20
4	ВНМЗ	45	20

					<b>LIS.TF215.001.18.001</b>		
Изм.	Лист	№ докум.	Подп.	Дата	<b>Кожух</b>		
Разраб.	Лафренченко						
Проб.					Лист	Масса	Масштаб
Т. контр.						47,1	1:10
Нач. отд.					Лист 2-1300-2500 ГОСТ 19903-2015		
И. контр.					06XН10Т ГОСТ 5632-2014		
Умб.					Кожуховал		

Формат А4

Дан чертеж. Спроектируйте Кожух из листового металла, сохранен как Листовая деталь. Файл именовать в соответствии с **обозначением** на чертеже.

<i>Оценка</i>	<i>Показатели оценки</i>
5	Спроектирован Кожух из листового металла. Файл сохранен как Листовая деталь, назван в соответствии с <b>обозначением</b> на чертеже.
4	Спроектирован Кожух из листового металла. Файл назван в соответствии с <b>обозначением</b> на чертеже.
3	Спроектирован Кожух из листового металла.

### 3. ФОНД ОЦЕНОЧНЫХ СРЕДСТВ ДИСЦИПЛИНЫ, ИСПОЛЬЗУЕМЫЙ ДЛЯ ПРОМЕЖУТОЧНОЙ АТТЕСТАЦИИ

№ семестра	Вид промежуточной аттестации
4	Дифференцированный зачет

<b>Дифференцированный зачет может быть выставлен автоматически по результатам текущих контролей</b>
Текущий контроль №1
Текущий контроль №2
Текущий контроль №3
Текущий контроль №4
Текущий контроль №5
Текущий контроль №6
Текущий контроль №7
Текущий контроль №8

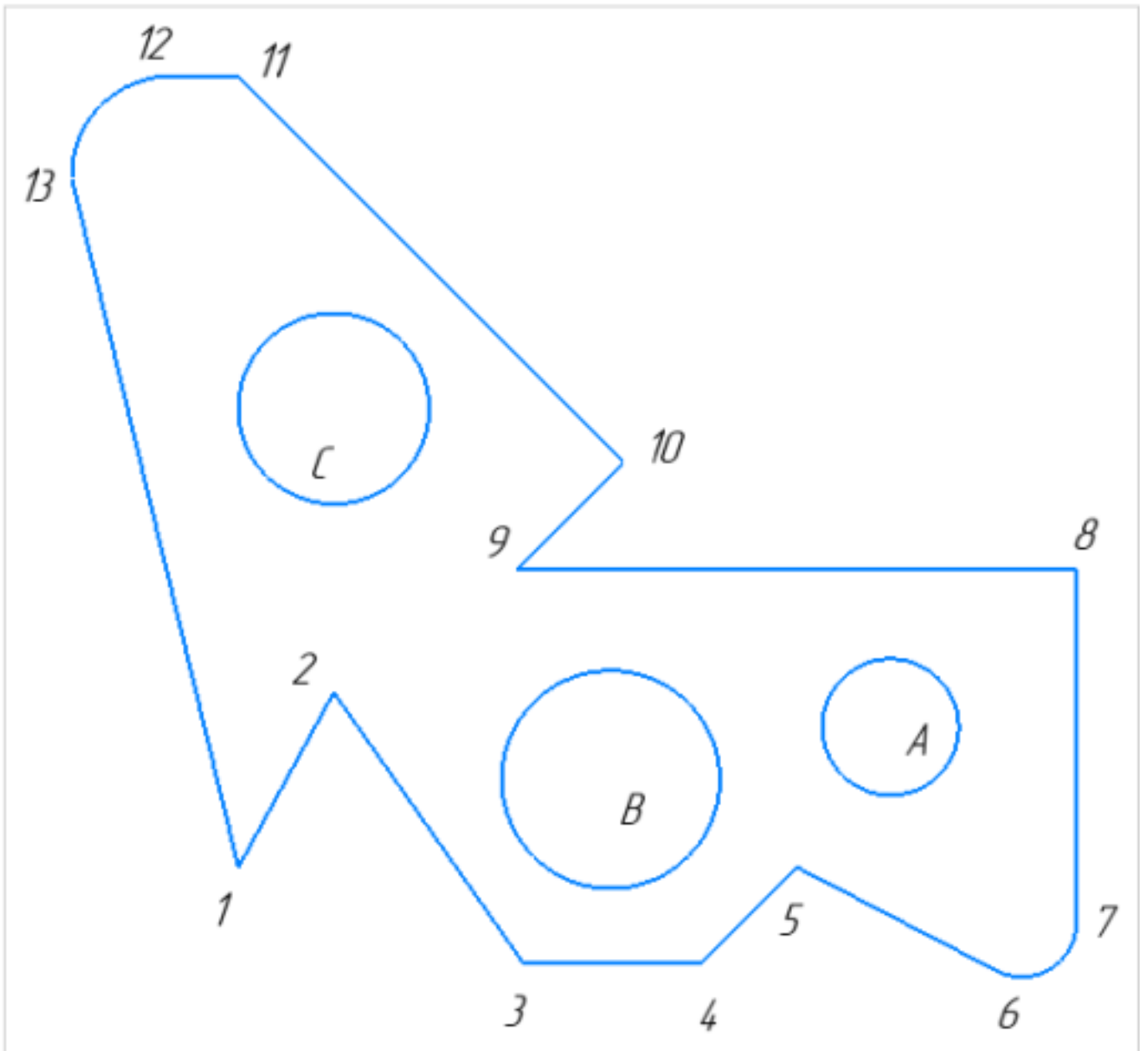
**Метод и форма контроля:** Практическая работа (Информационно-аналитический)

**Вид контроля:** По выбору выполнить 1 теоретическое задание и 2 практических задания

**Дидактическая единица для контроля:**

1.1 алгоритм использования глобальных и локальных привязок

**Задание №1 (из текущего контроля) (15 минут)**



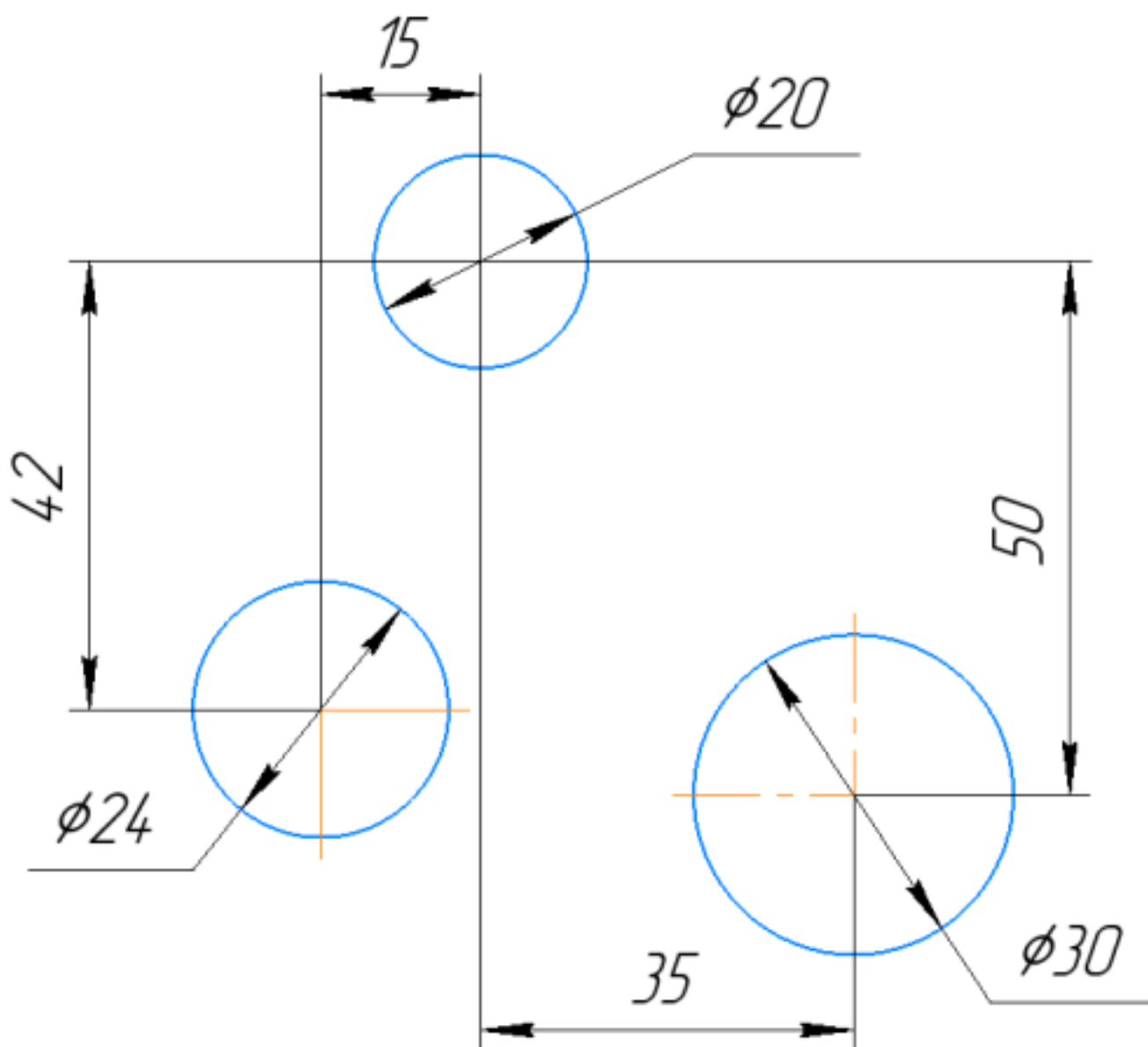
1. Постройте фрагмент детали по образцу простейшими командами с применением привязок.;
2. Используя привязки, проведите две касательные из центра отрезка [98] прямые к окружности с центром в точке A;
3. Используя привязки, проведите четыре касательные к окружностям с центром A и B;
4. Используя привязки, проведите перпендикуляр к отрезку [13 1];



5. Используя привязки, соедините центр окружности С с серединой отрезка [11 10];
6. Из точки 10 провести отрезок параллельный отрезку [9 8].

<i>Оценка</i>	<i>Показатели оценки</i>
5	Правильно выполнены все задания.
4	Правильно выполнены 4 задания.
3	Правильно выполнены 3 задания.

**Задание №2 (15 минут)**

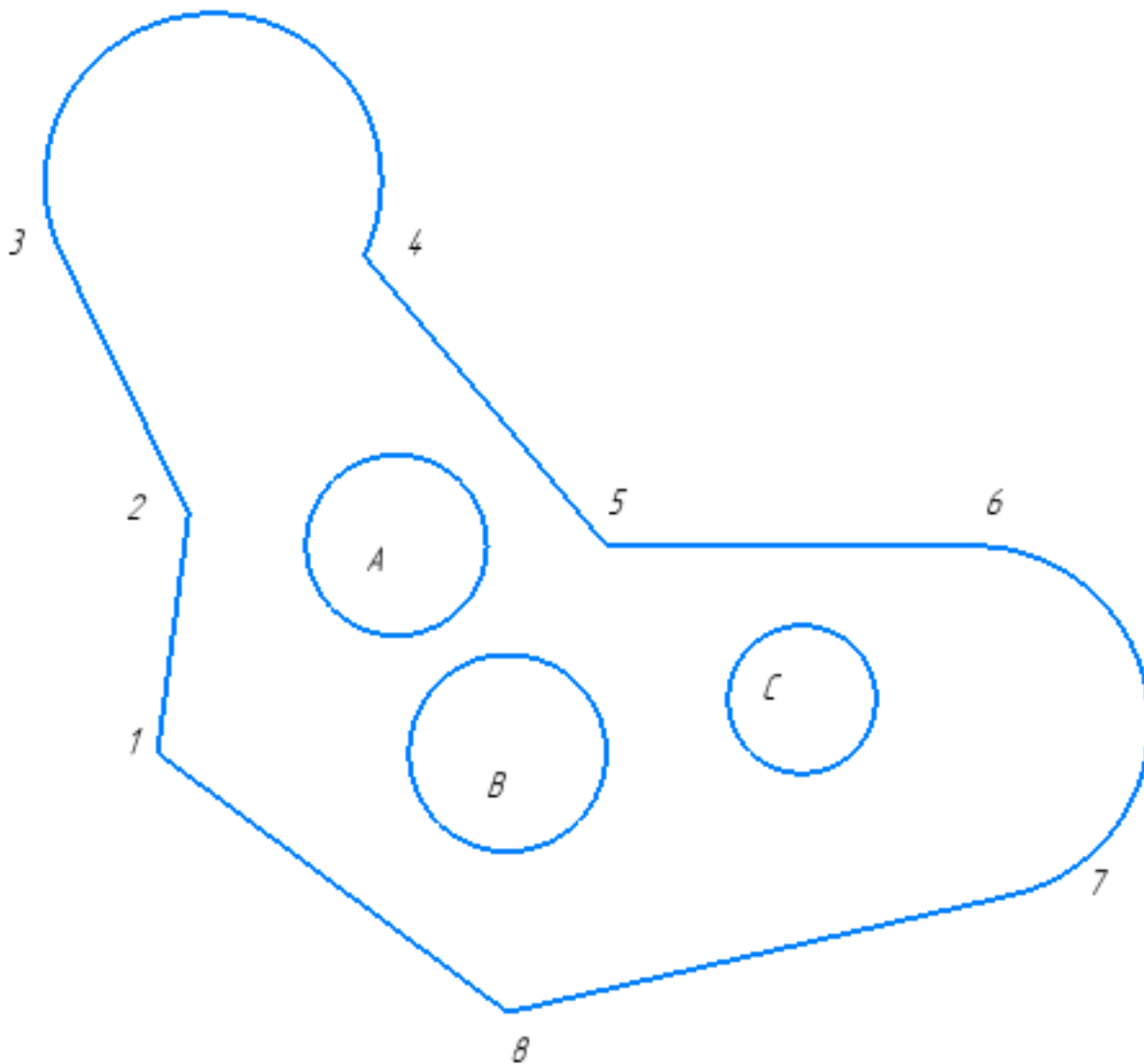


Дан фрагмент.

1. Постройте фрагмент детали по образцу простейшими командами с применением привязок;
2. Используя привязки, проведите два касательных отрезка из центра окружности диаметром 20 окружности диаметром 30;
3. Используя привязки, проведите четыре касательные к окружностям диаметром 20 и 24;
4. Используя привязки, проведите из центра левого трезка перпендикуляр;
5. Используя привязки, соедините центр окружности диаметром 30 с центром окружности диаметром 24;
6. Из центра окружности 24 провести параллельный отрезок уже построенному (любому) отрезку;

<i>Оценка</i>	<i>Показатели оценки</i>
5	Правильно выполнены все пункты заданий.
4	Правильно выполнены пять пунктов задания.
3	Правильно выполнены четыре пункта задания.

**Задание №3 (20 минут)**

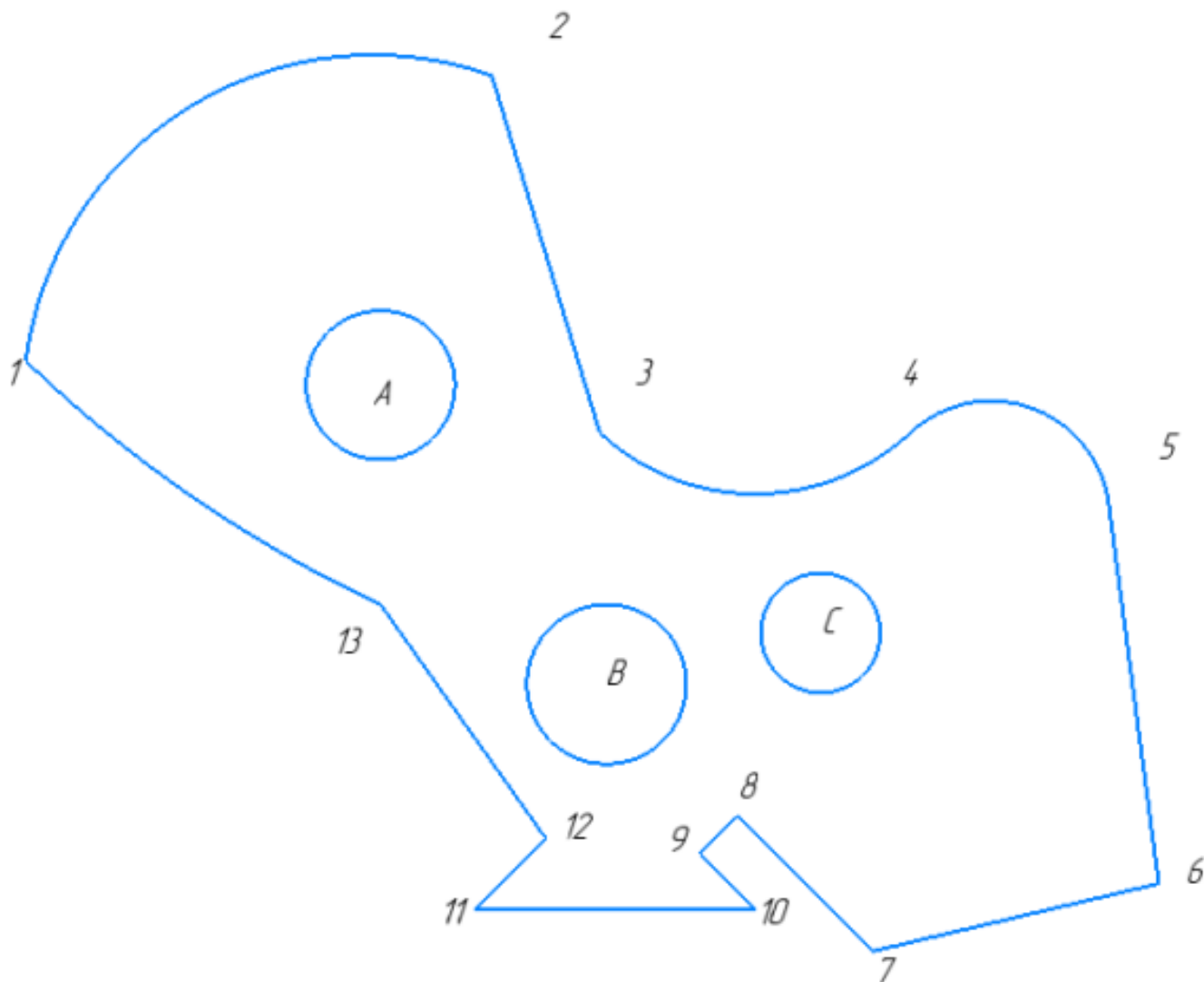


Постройте фрагмент по образцу.

1. Постройте фрагмент по образцу с применением команд привязок.
2. Используя привязки, проведите две касательные из центра отрезка [1 8] прямые к окружности с центром в точке А.
3. Используя привязки, проведите четыре касательных к окружностям с центром В и С.
4. Используя привязки, соедините центр окружности с центром в точке С с серединой отрезка [7 8].
5. Используя привязки проведите перпендикуляр из центра окружности с центром в точке В к отрезку [1 8].
6. Используя привязки провести параллельный отрезок из точки 5 отрезку [1 2].

<i>Оценка</i>	<i>Показатели оценки</i>
5	Правильно выполнены все задания.
4	Правильно выполнены четыре задания.
3	Правильно выполнены три задания.

#### Задание №4 (10 минут)



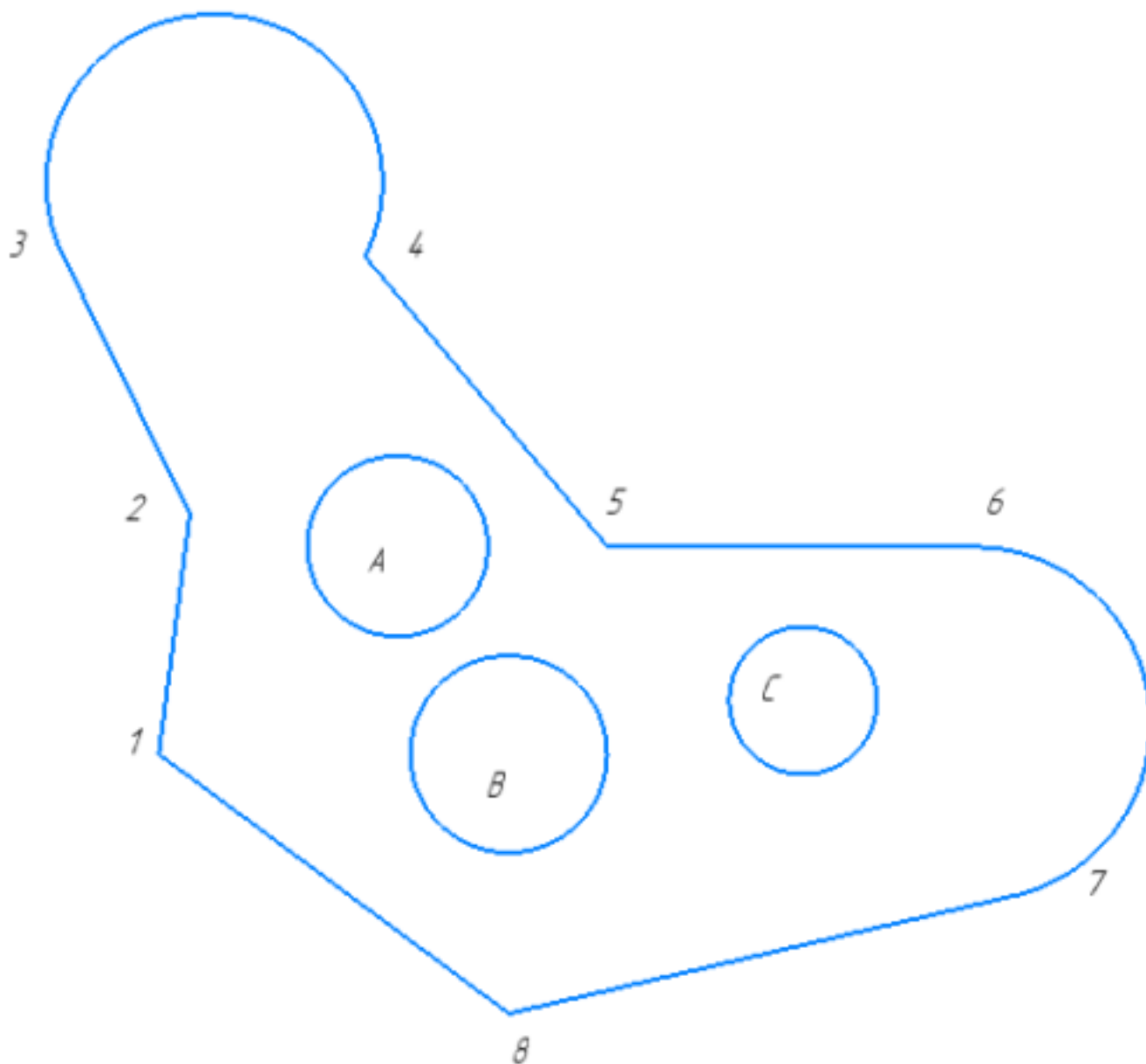
Постройте фрагмент по образцу с применением команд привязок.

1. Используя привязки, проведите две касательные из центра отрезка [1 8] прямые к окружности с центром в точке А
2. Используя привязки, проведите четыре касательных к окружностям с центром В и С
3. Используя привязки, соедините центр окружности с центром в точке С с серединой отрезка [7 8]

4. Используя привязки проведите перпендикуляр из центра окружности с центром в точке В к отрезку [1 8]
5. Используя привязки провести параллельный отрезок из точки 5 отрезку [1 2]

<i>Оценка</i>	<i>Показатели оценки</i>
5	Правильно выполнены все задания.
4	Правильно выполнены четыре задания.
3	Правильно выполнены три задания.

**Задание №5 (15 минут)**

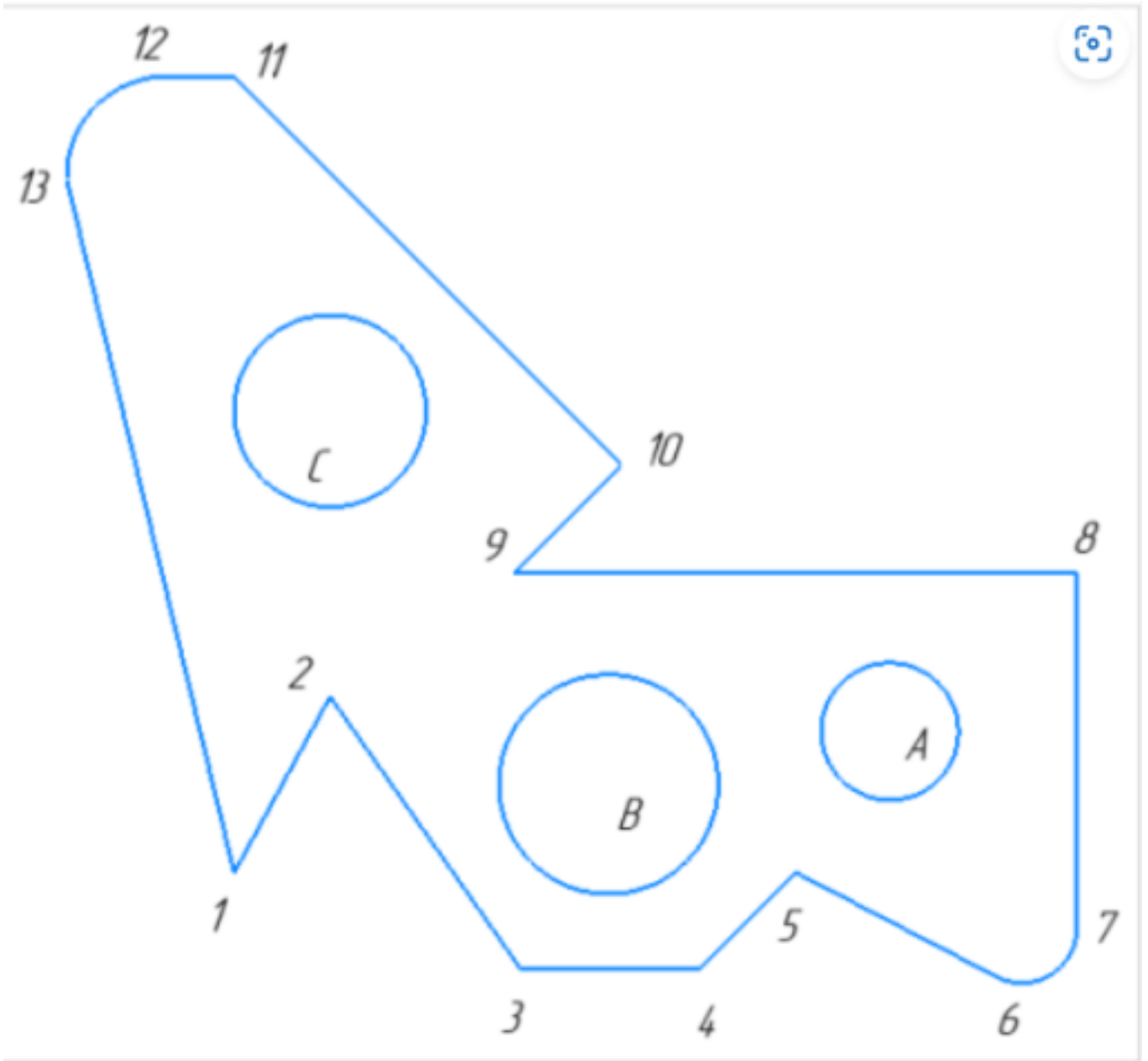


Постройте фрагмент по образцу с применением команд привязок.

1. Используя привязки, проведите две касательные из центра отрезка [1 8] прямые к окружности с центром в точке А.
2. Используя привязки, проведите четыре касательных к окружностям с центром В и С.
3. Используя привязки, соедините центр окружности с центром в точке С с серединой отрезка [7 8].
4. Используя привязки проведите перпендикуляр из центра окружности с центром в точке В к отрезку [1 8].
5. Используя привязки провести параллельный отрезок из точки 5 отрезку [1 2].

<i>Оценка</i>	<i>Показатели оценки</i>
5	Правильно выполнены все задания.
4	Правильно выполнены четыре задания.
3	Правильно выполнены три задания.

**Задание №6 (15 минут)**



Постройте фрагмент детали по образцу простейшими командами с применением привязок

1. Используя привязки, проведите две касательные из центра отрезка [8 9] прямые к окружности с центром в точке А;
2. Используя привязки, проведите четыре касательные к окружностям с центром А и В;
3. Используя привязки, проведите перпендикуляр к отрезку [3 4];
4. Используя привязки, соедините центр окружности С с серединой отрезка [13 1];
5. Из точки 2 провести отрезок параллельный отрезку [9 10].

<i>Оценка</i>	<i>Показатели оценки</i>
5	Правильно выполнены все задания.
4	Правильно выполнены четыре задания.
3	Правильно выполнены три задания.

### **Задание №7 (15 минут)**

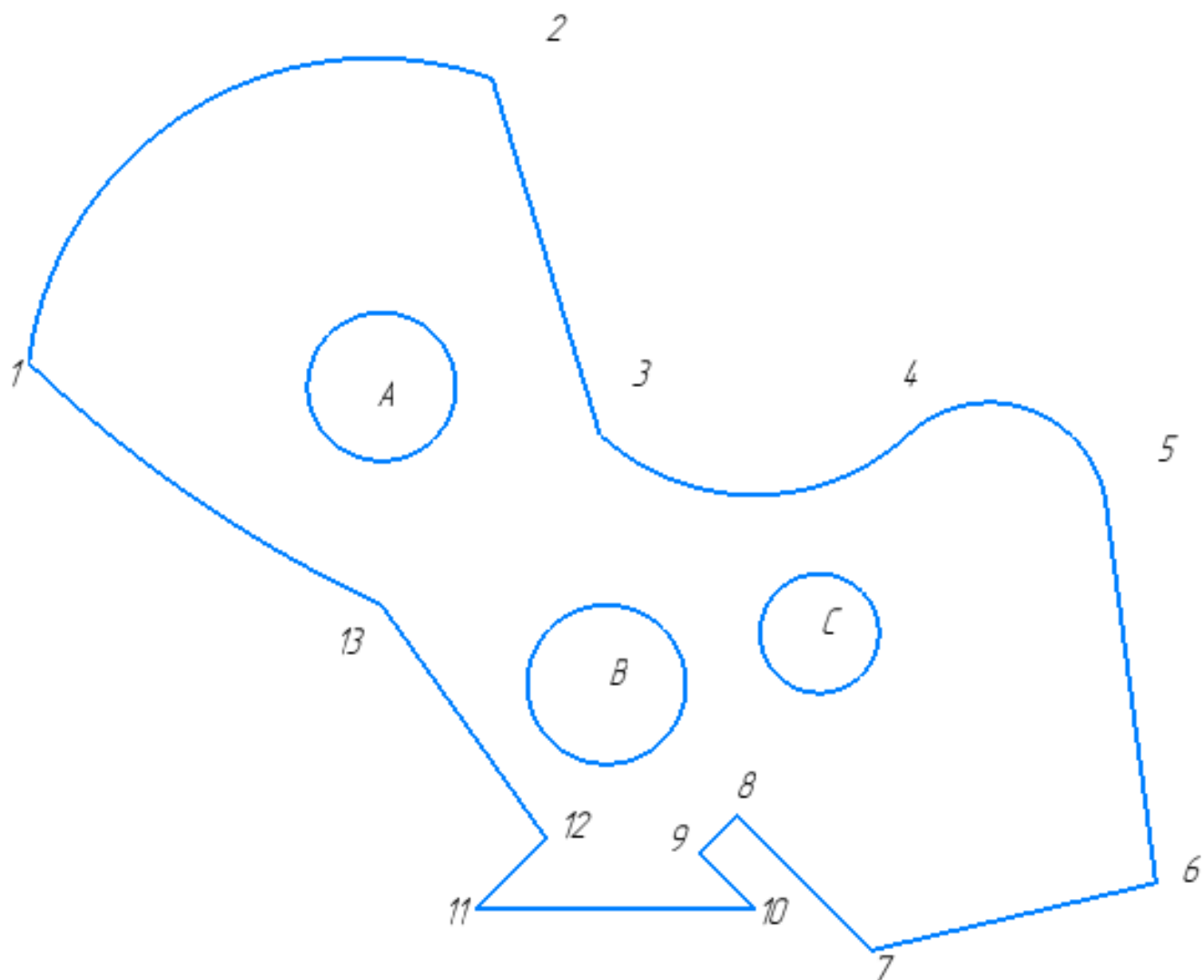
Постройте фрагмент по образцу с применением команд привязок.

1. Используя привязки, проведите две касательные из центра отрезка [1 8] прямые к окружности с центром в точке А
2. Используя привязки, проведите четыре касательных к окружностям с центром В и С
3. Используя привязки, соедините центр окружности с центром в точке С с серединой отрезка [7 8]
4. Используя привязки проведите перпендикуляр из центра окружности с центром в точке В к отрезку [1 8]
5. Используя привязки провести параллельный отрезок из точки 5 отрезку [1 2]

<i>Оценка</i>	<i>Показатели оценки</i>
5	Правильно выполнены все задания;
4	Правильно выполнены четыре задания;
3	Правильно выполнены три задания;

### **Задание №8 (15 минут)**





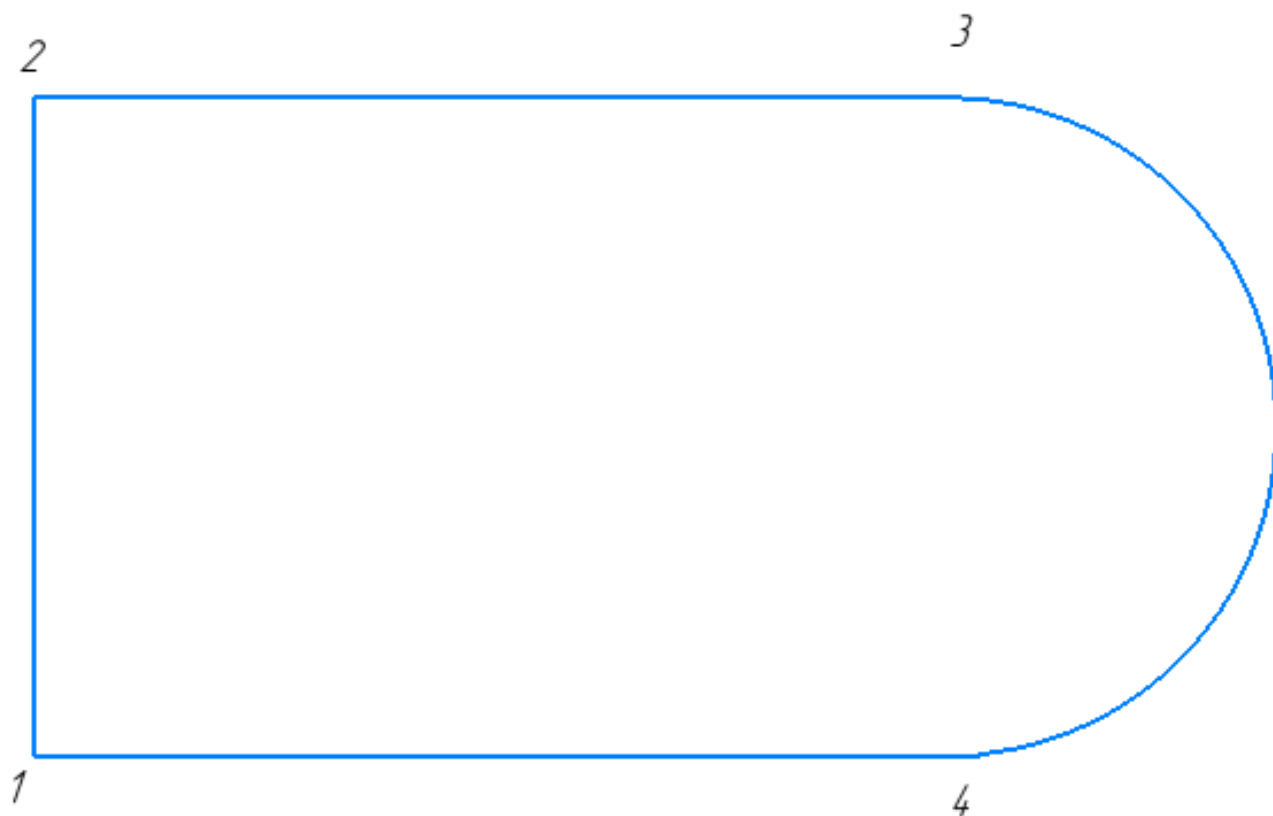
Постройте фрагмент по образцу с применением команд привязок.

1. Используя привязки, проведите две касательные из центра отрезка [7 6] прямые к окружности с центром в точке А.
2. Используя привязки, проведите четыре касательных к окружностям с центром В и А.
3. Используя привязки, соедините центр окружности с центром в точке С с серединой отрезка [13 12].
4. Используя привязки проведите перпендикуляр из центра окружности с центром в точке В к отрезку [11 10].
5. Используя привязки провести параллельный отрезок из точки 8 отрезку [7 6].

<i>Оценка</i>	<i>Показатели оценки</i>
5	Правильно выполнены все задания.

4	Правильно выполнены четыре задания.
3	Правильно выполнены три задания.

**Задание №9 (10 минут)**

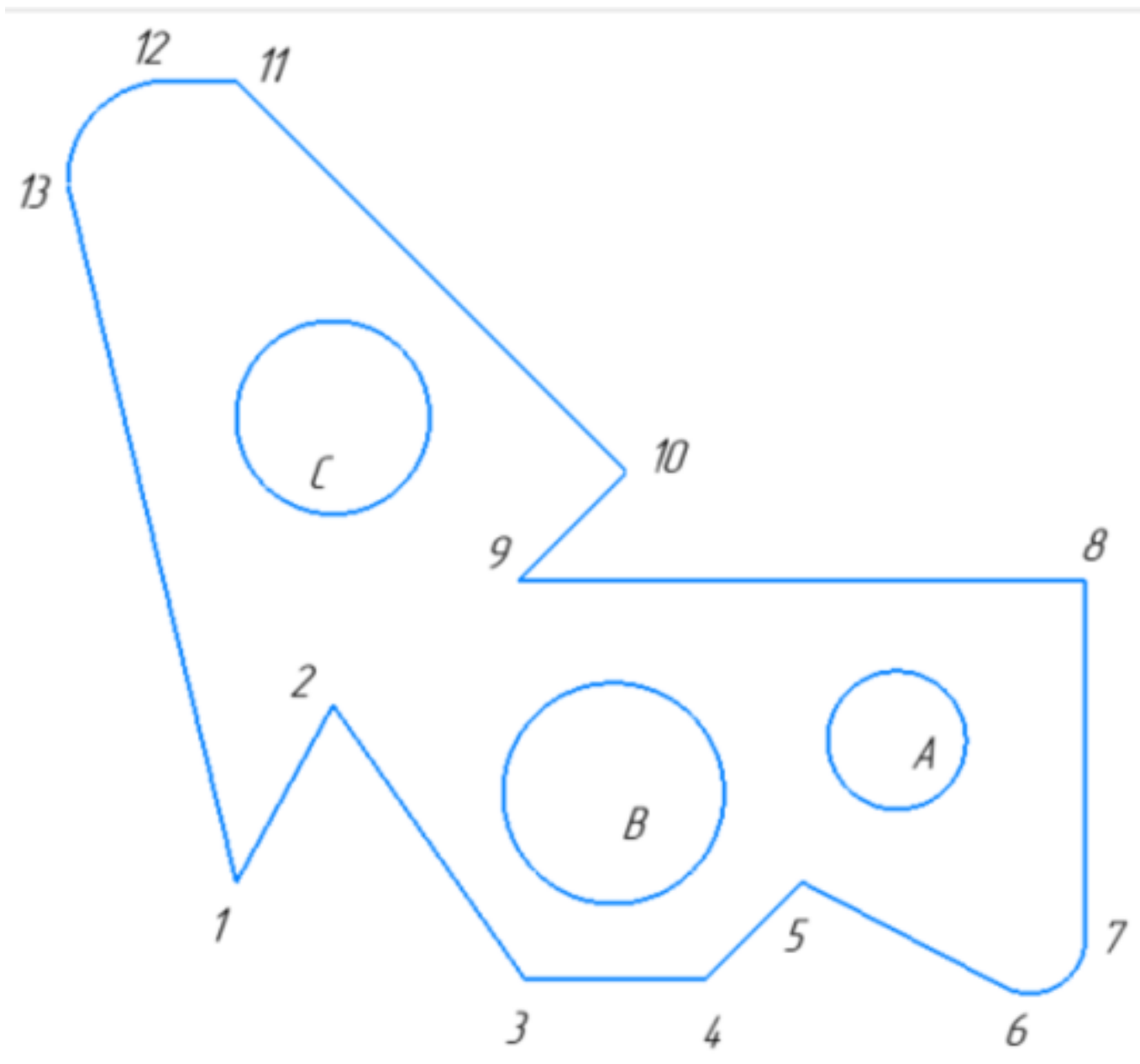


Постройте фрагмент по образцу с применением команд привязок.

1. Используя привязки, выставите размер от точки 1 до центра дуги;
2. Используя привязки, проведите перпендикуляр из центра отрезка [1 2] до центра дуги;
3. Используя привязки, проведите перпендикуляр из центра отрезка [2 3] до отрезка [1 4];
4. Используя привязки, соедините отрезком точки 1 и 3; 2 и 4;

<i>Оценка</i>	<i>Показатели оценки</i>
5	Правильно выполнены все задания.
4	Правильно выполнены три задания.
3	Правильно выполнены два задания.

**Задание №10 (15 минут)**



Постройте фрагмент детали по образцу простейшими командами с применением привязок.

1. Используя привязки, проведите две касательные из центра отрезка [98] прямые к окружности с центром в точке В.
2. Используя привязки, проведите четыре касательные к окружностям с центром А и В.
3. Используя привязки, проведите перпендикуляр к отрезку [11 10].
4. Используя привязки, соедините центр окружности С с серединой отрезка [9 10].
5. Из точки 1 провести отрезок параллельный отрезку [9 8].

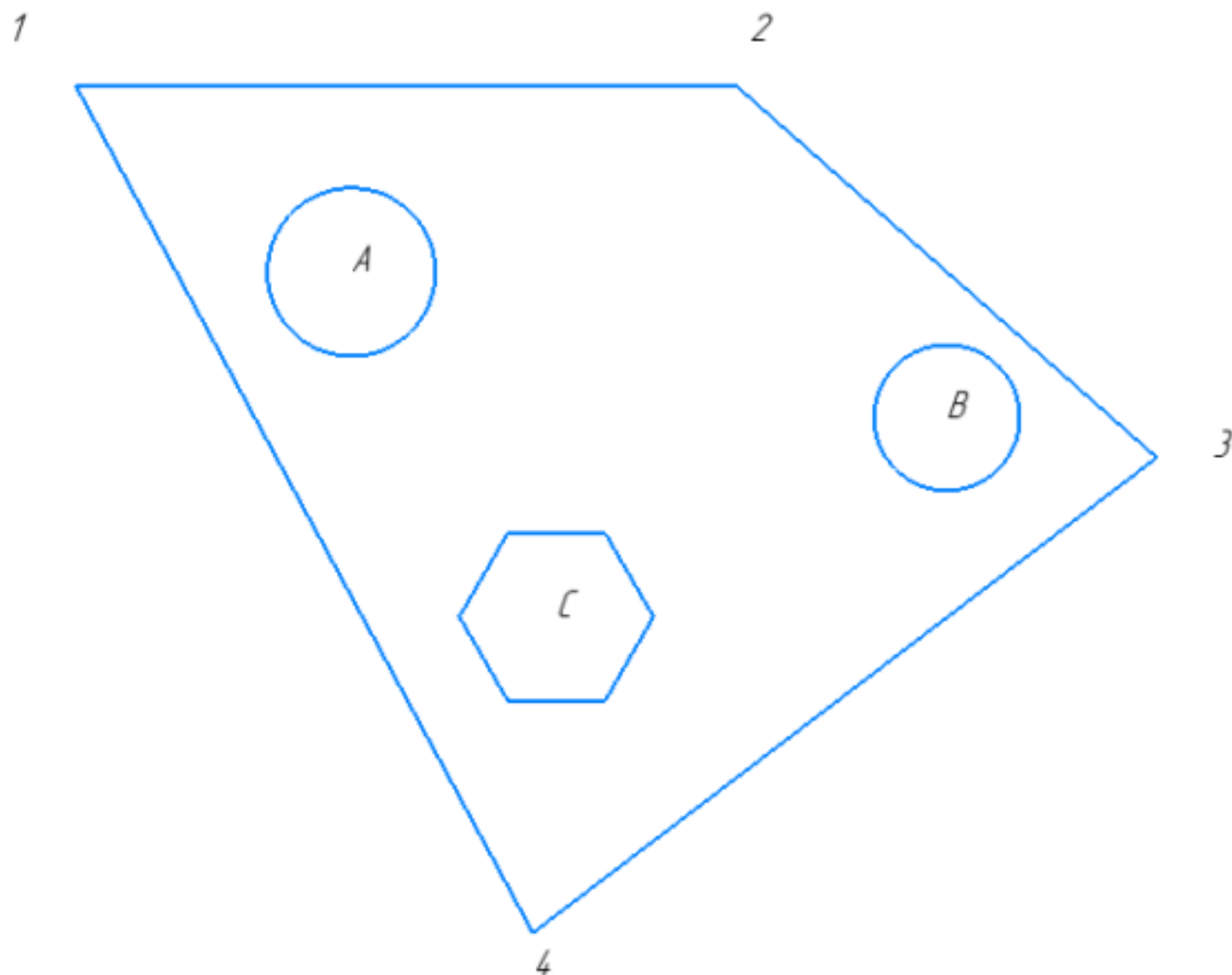
<i>Оценка</i>	<i>Показатели оценки</i>
5	Правильно выполнены все задания.
4	Правильно выполнены четыре задания.
3	Правильно выполнены три задания.

### Задание №11 (15 минут)

Дать определение что такое локальные и глобальные привязки.

<i>Оценка</i>	<i>Показатели оценки</i>
5	Правильно даны оба определения.
4	Правильно дано одно определение.
3	Дано одно определение.

### Задание №12 (15 минут)

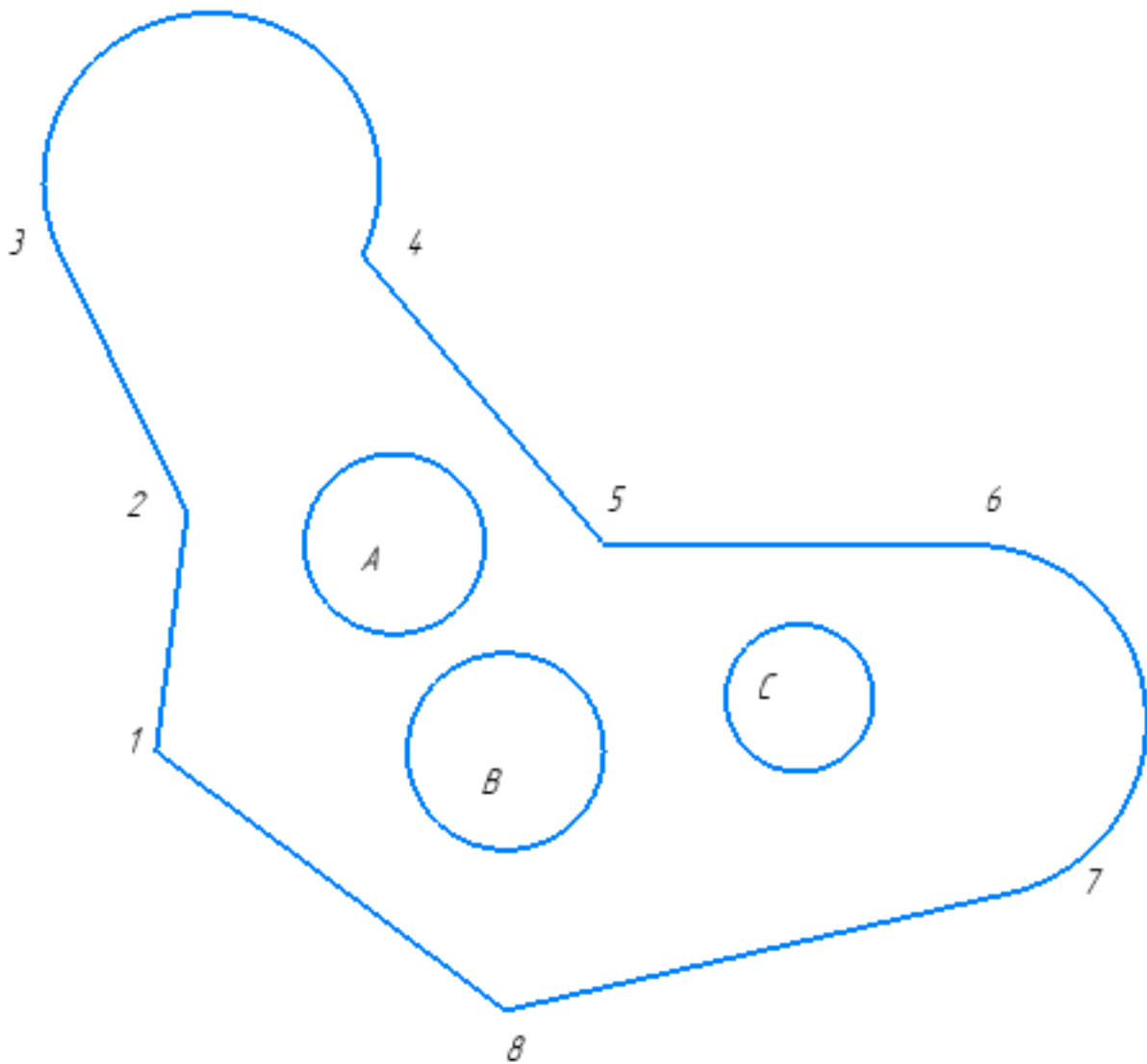


Постройте фрагмент по образцу с применением команд привязок.

1. Используя привязки, проведите две касательные из центра отрезка [1 2] прямые к окружности с центром в точке А;
2. Используя привязки, проведите четыре касательных к окружностям с центром В и А;
3. Используя привязки, соедините центр многоугольника с центром в точке С с серединой отрезка [3 4]
4. Используя привязки проведите перпендикуляр из центра окружности с центром в точке В к отрезку [2 3]
5. Используя привязки провести параллельный отрезок из точки 2 отрезку [3 4]

<b>Оценка</b>	<b>Показатели оценки</b>
5	Правильно выполнены все пункты заданий;
4	Правильно выполнены четыре пункта заданий;
3	Правильно выполнены три пункта заданий;

**Задание №13 (15 минут)**



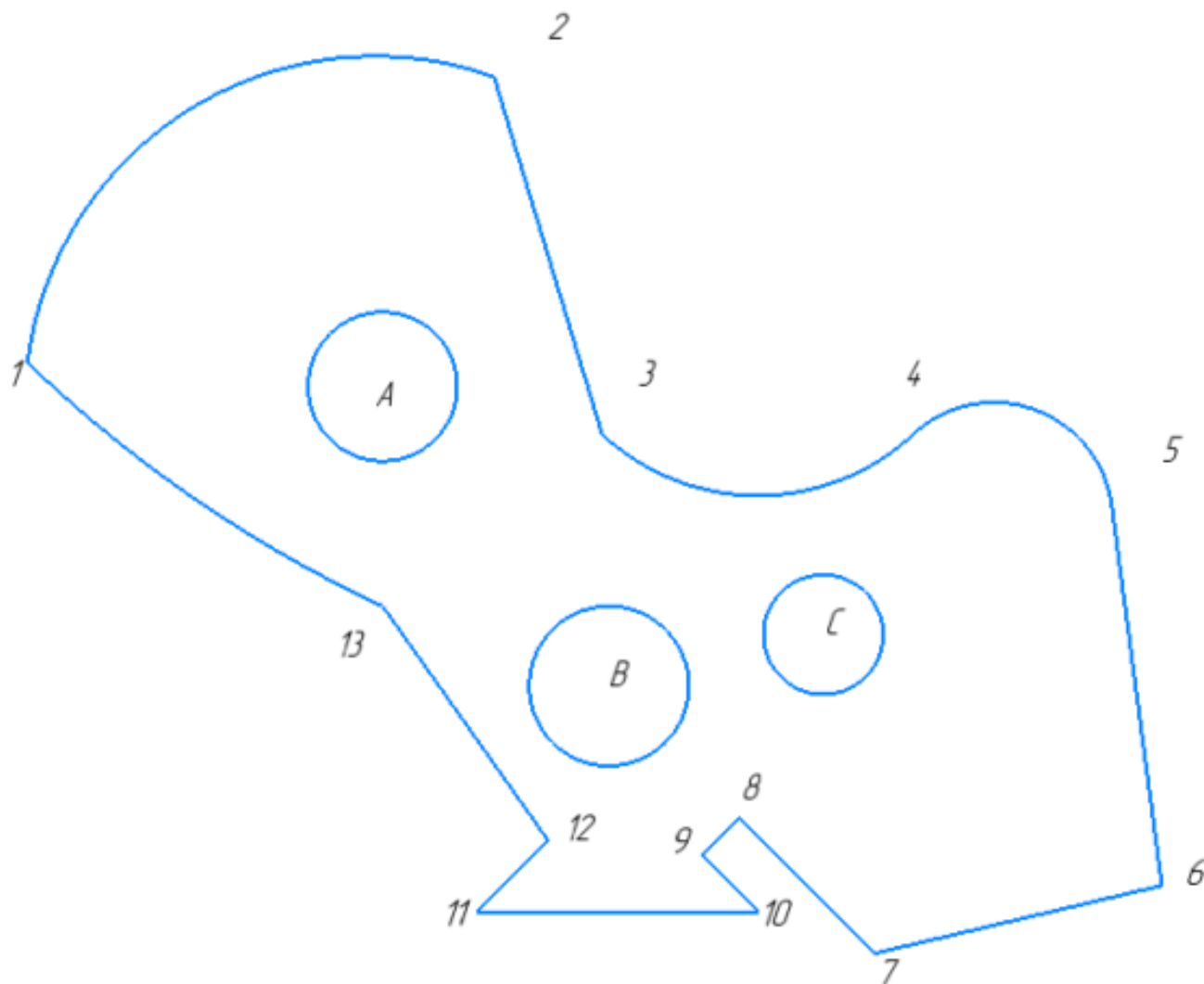
Постройте фрагмент по образцу с применением команд привязок.

1. Используя привязки, проведите две касательные из центра отрезка [1 8] прямые к окружности с центром в точке А
2. Используя привязки, проведите четыре касательных к окружностям с центром В и С
3. Используя привязки, соедините центр окружности с центром в точке С с серединой отрезка [7 8]
4. Используя привязки проведите перпендикуляр из центра окружности с центром в точке В к отрезку [1 8]
5. Используя привязки провести параллельный отрезок из точки 5 отрезку [1 2]

<i>Оценка</i>	<i>Показатели оценки</i>
---------------	--------------------------

5	Правильно выполнены все пункты задания;
4	Правильно выполнены четыре пункта задания;
3	Правильно выполнены три пункта задания;

### Задание №14 (10 минут)



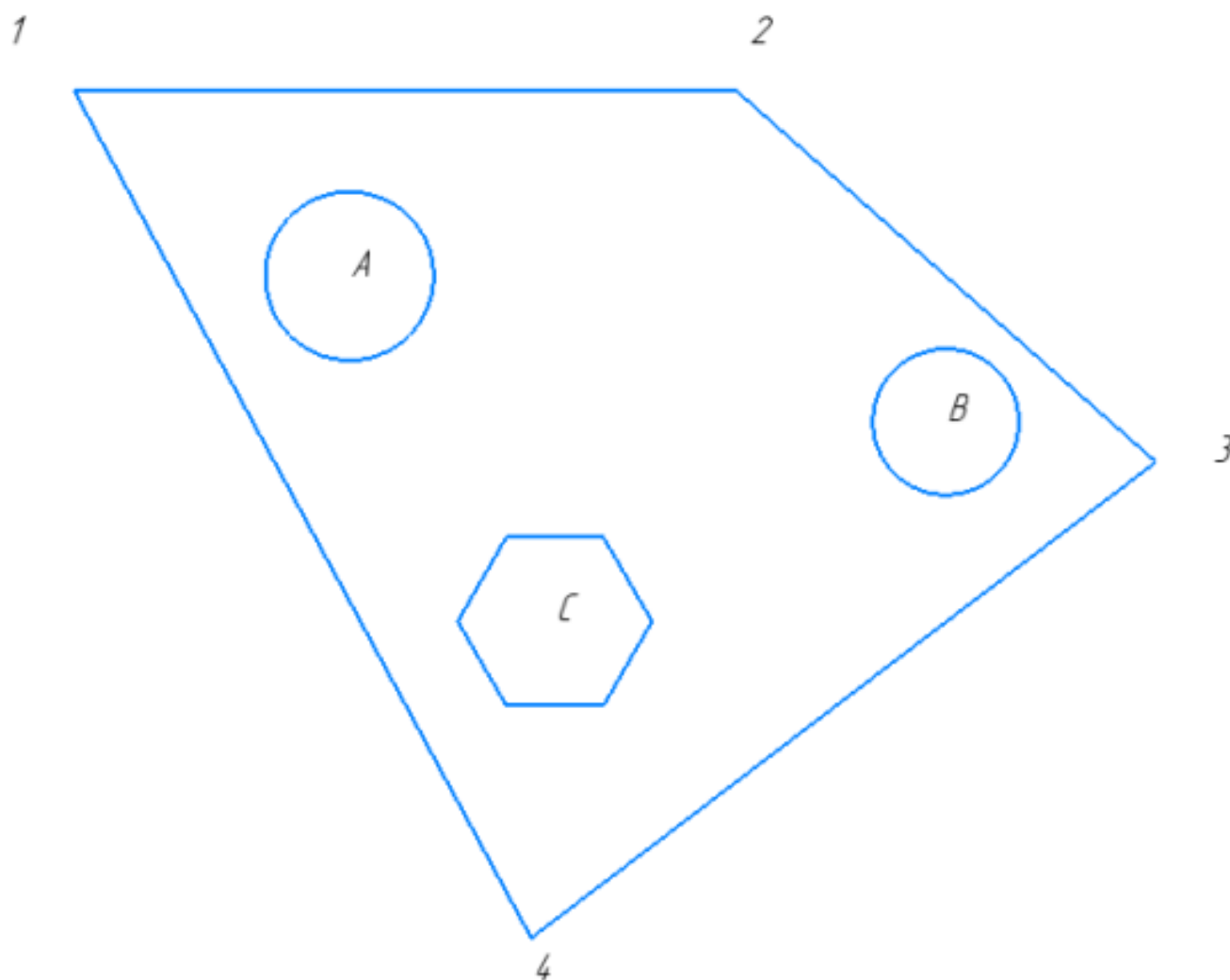
Постройте фрагмент по образцу.

1. Постройте фрагмент по образцу с применением команд привязок.
2. Используя привязки, проведите две касательные из центра отрезка [1 8] прямые к окружности с центром в точке А.
3. Используя привязки, проведите четыре касательных к окружностям с центром В и С.
4. Используя привязки, соедините центр окружности с центром в точке С с серединой отрезка [7 8].

5. Используя привязки проведите перпендикуляр из центра окружности с центром в точке В к отрезку [1 8].
6. Используя привязки провести параллельный отрезок из точки 5 отрезку [1 2].

<i>Оценка</i>	<i>Показатели оценки</i>
5	Правильно выполнены все пункты задания.
4	Правильно выполнены пять пунктов задания.
3	Правильно выполнены четыре пункта задания.

**Задание №15 (10 минут)**



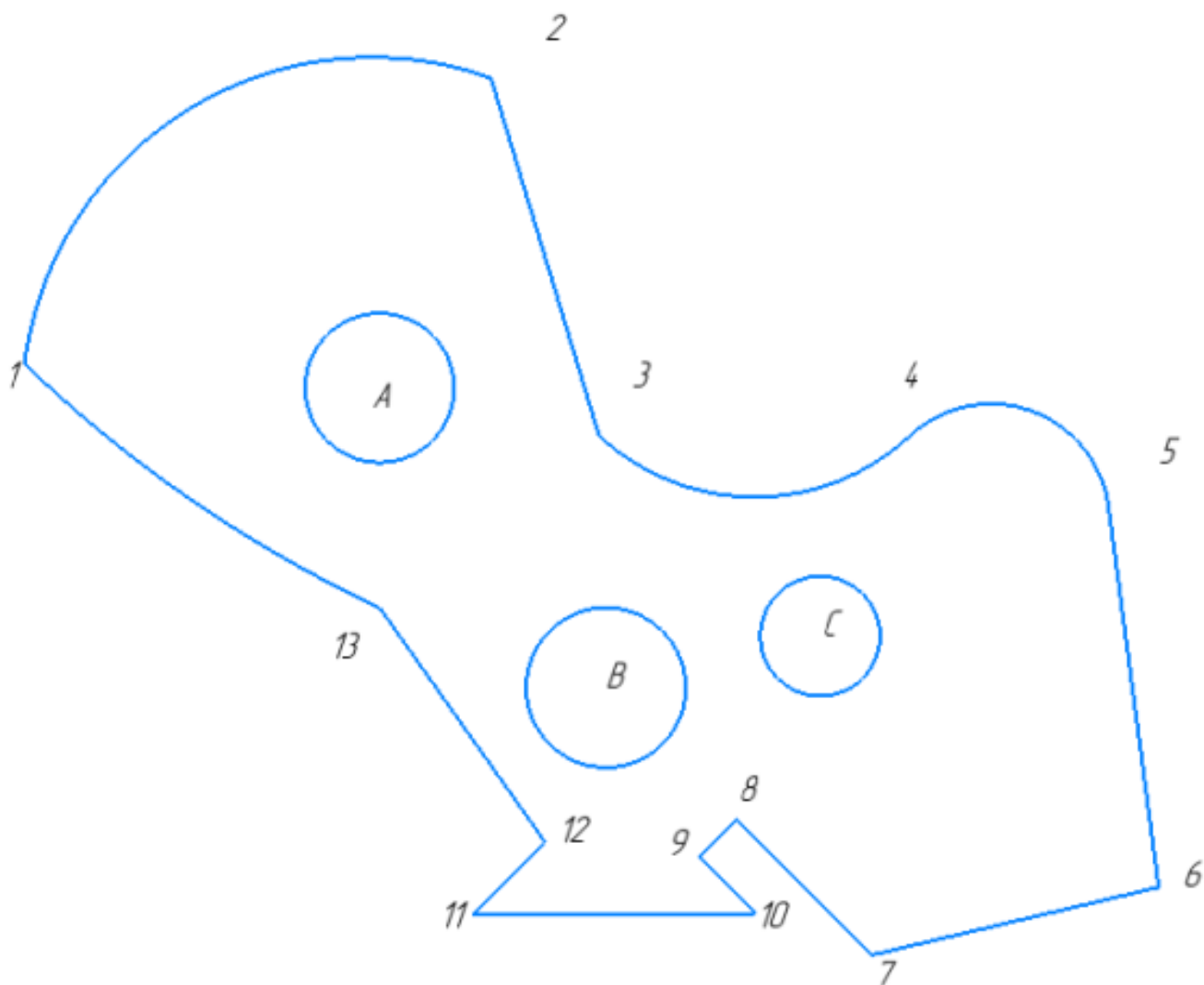
Постройте фрагмент по образцу с применением команд привязок.



1. Используя привязки, проведите две касательные из центра отрезка [2 3] прямые к окружности с центром в точке В.
2. Используя привязки, проведите четыре касательных к окружностям с центром В и А.
3. Используя привязки, соедините центр окружности с центром в точке А с серединой отрезка [4 3].
4. Используя привязки проведите перпендикуляр из центра многоугольника с центром в точке С к отрезку [4 3].
5. Используя привязки провести параллельный отрезок из точки 4 отрезку [1 2].

<i>Оценка</i>	<i>Показатели оценки</i>
5	Правильно выполнены все пункты задания.
4	Правильно выполнены четыре пункта задания.
3	Правильно выполнены три пункта задания.

**Задание №16 (15 минут)**



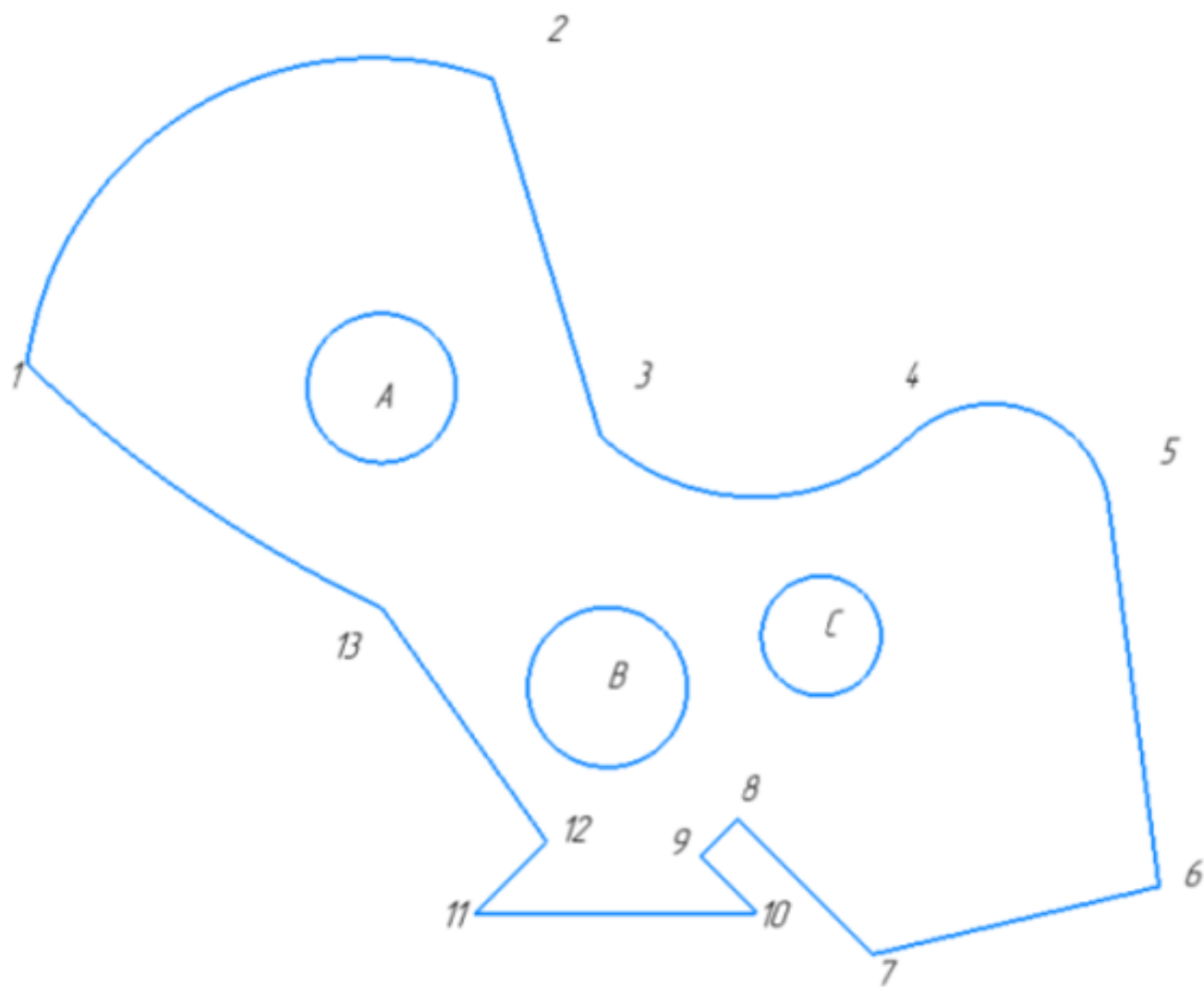
Постройте фрагмент по образцу с применением команд привязок.

1. Используя привязки, проведите две касательные из центра окружности с точкой С к дуге 45;
2. Используя привязки, проведите четыре касательных к окружностям с центром В и С;
3. Используя привязки, соедините центр окружности с центром в точке С с серединой дуги 12;
4. Используя привязки проведите перпендикуляр из центра окружности с центром в точке В к отрезку [12 13];
5. Используя привязки провести параллельный отрезок из точки 9 отрезку [10 11].

Оценка	Показатели оценки
--------	-------------------

5	Правильно выполнены все пункты задания.
4	Правильно выполнены четыре пункта задания.
3	Правильно выполнены три пункта задания.

### Задание №17 (15 минут)



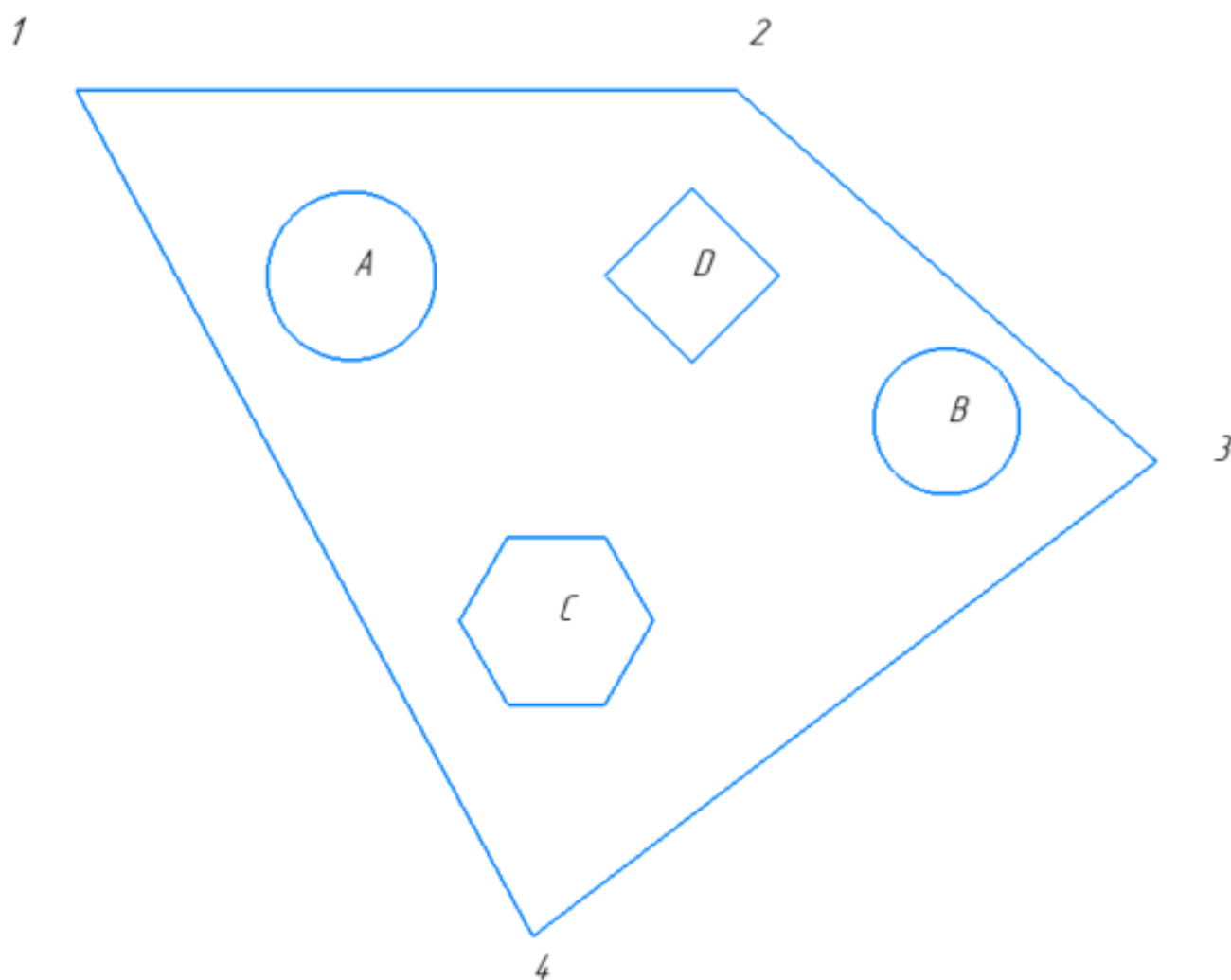
Постройте фрагмент по образцу с применением команд привязок. Постройте фрагмент по образцу с применением команд привязок.

1. Используя привязки, проведите две касательные из центра окружности с точкой В к дуге 45;
2. Используя привязки, проведите четыре касательных к окружностям с центром В и А;
3. Используя привязки, соедините центр окружности с центром в точке В с серединой отрезка [11 12];

4. Используя привязки проведите перпендикуляр из точки 13;
5. Используя привязки провести параллельный отрезок из точки 6 отрезку [7 8].

<i>Оценка</i>	<i>Показатели оценки</i>
5	Правильно выполнены все задания.
4	Правильно выполнены четыре задания.
3	Правильно выполнены три задания.

**Задание №18 (10 минут)**



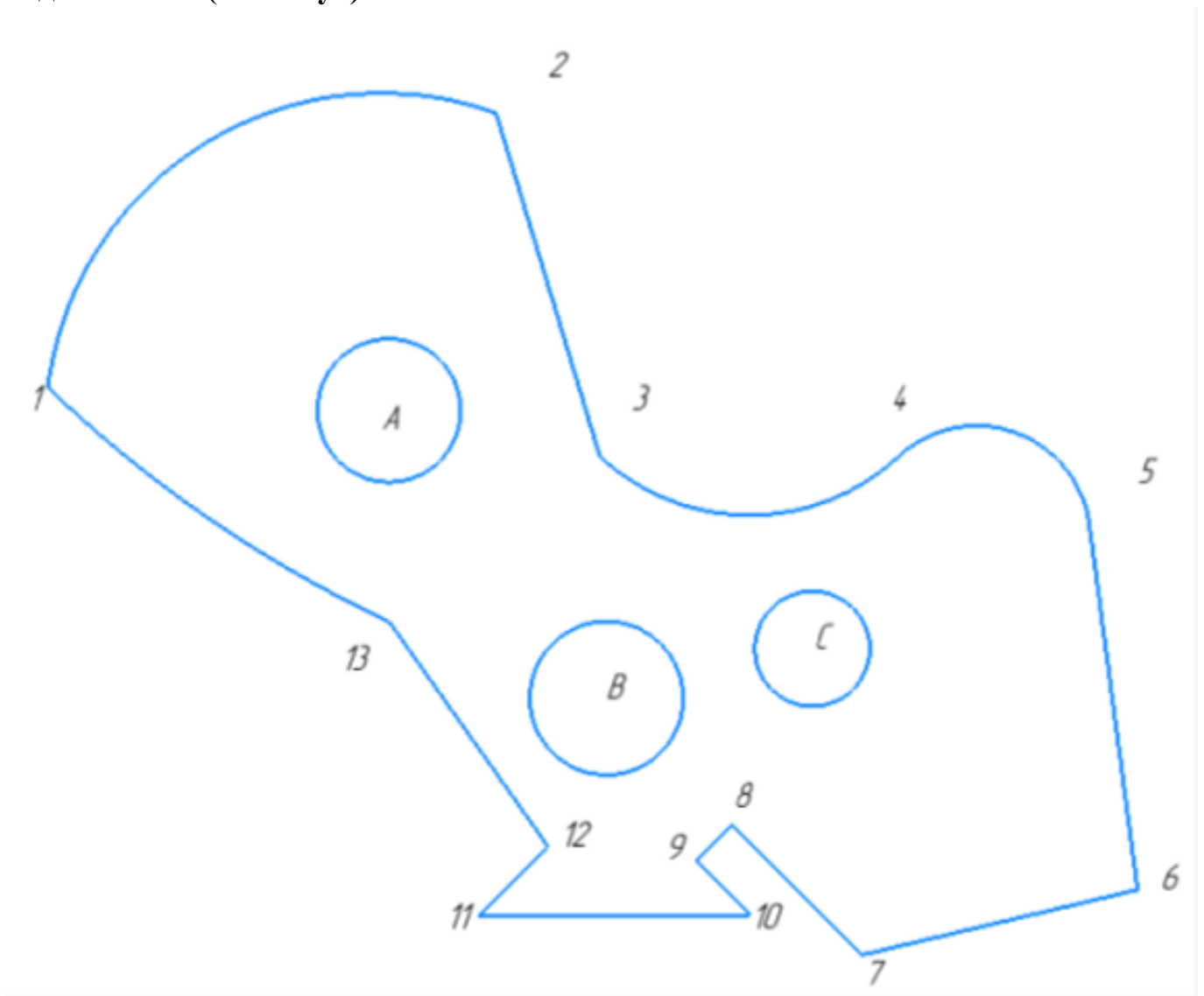
Постройте фрагмент по образцу с применением команд привязок.

1. Используя привязки, проведите две касательные из центра отрезка [1 4] прямые к окружности с центром в точке А.
2. Используя привязки, проведите четыре касательных к окружностям с

- центром В и А.
3. Используя привязки, соедините центр окружности с центром в точке В с серединой отрезка [3 4].
  4. Используя привязки проведите перпендикуляр из центра окружности с центром в точке А к отрезку [1 4].
  5. Используя привязки провести параллельный отрезок из точки 1 отрезку [3 4].

<i>Оценка</i>	<i>Показатели оценки</i>
5	Правильно выполнены все пункты задания.
4	Правильно выполнены четыре пункта задания.
3	Правильно выполнены три пункта задания.

**Задание №19 (10 минут)**

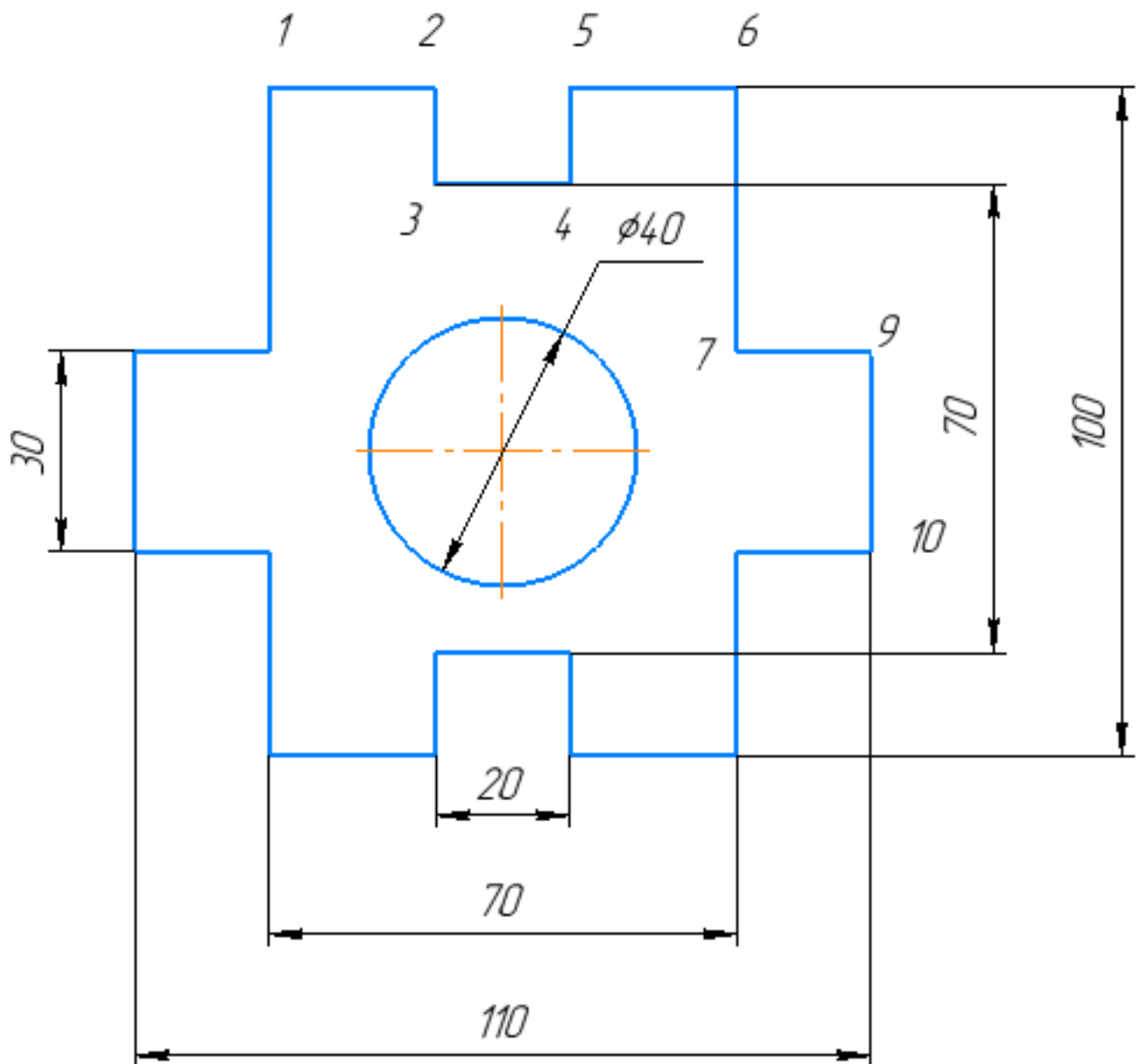


Постройте фрагмент по образцу с применением команд привязок.

1. Используя привязки, проведите две касательные из центра окружности с точкой С к дуге 45;
2. Используя привязки, проведите четыре касательных к окружностям с центром В и С;
3. Используя привязки, соедините центр окружности с центром в точке С с серединой дуги 12;
4. Используя привязки проведите перпендикуляр из центра окружности с центром в точке В к отрезку [12 13];
5. Используя привязки провести параллельный отрезок из точки 9 отрезку [10 11];

<i>Оценка</i>	<i>Показатели оценки</i>
5	Правильно выполнены все пункты задания;
4	Правильно выполнены четыре пункта задания;
3	Правильно выполнены три пункта задания;

**Задание №20 (10 минут)**

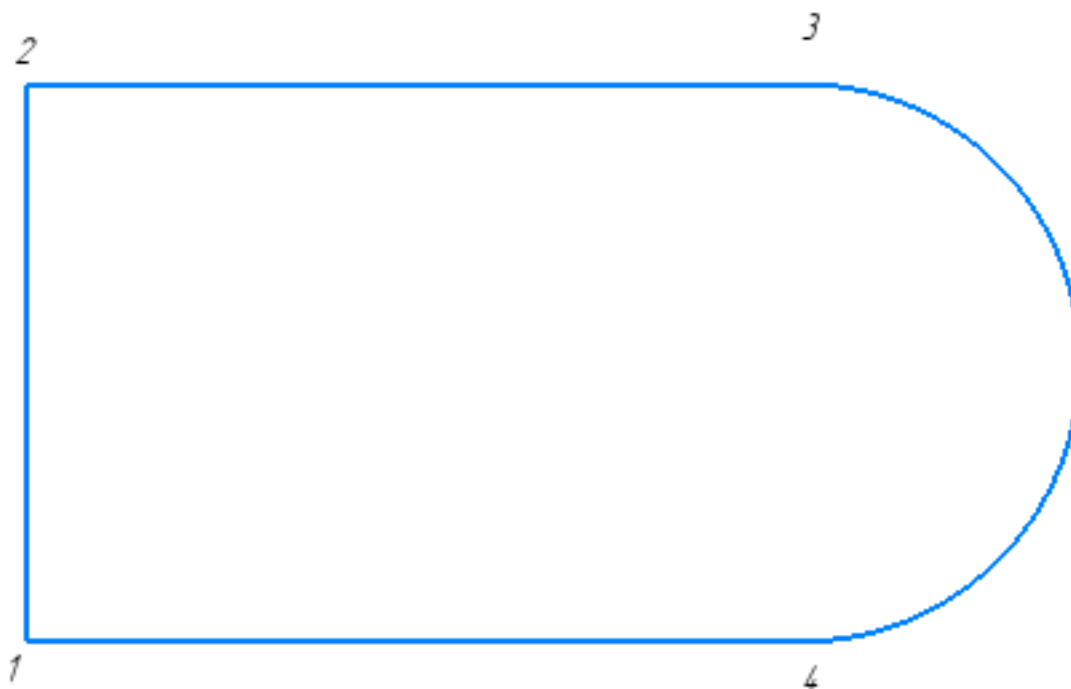


Постройте фрагмент по образцу с применением команд привязок.

1. Используя привязки, проведите две касательные из центра отрезка [3 4] к окружности;
2. Используя привязки, проведите касательную к окружности, параллельную отрезку [1 6];
3. Используя привязки, соедините центр окружности отрезком [9 10];
4. Используя привязки проведите перпендикуляр из центра окружности к отрезку [9 10];
5. Используя привязки провести перпендикуляр из центра отрезка [2 3] к отрезку [4 5].

<i>Оценка</i>	<i>Показатели оценки</i>
5	Правильно выполнены все задания.
4	Правильно выполнены четыре задания.
3	Правильно выполнены три задания.

### Задание №21 (10 минут)



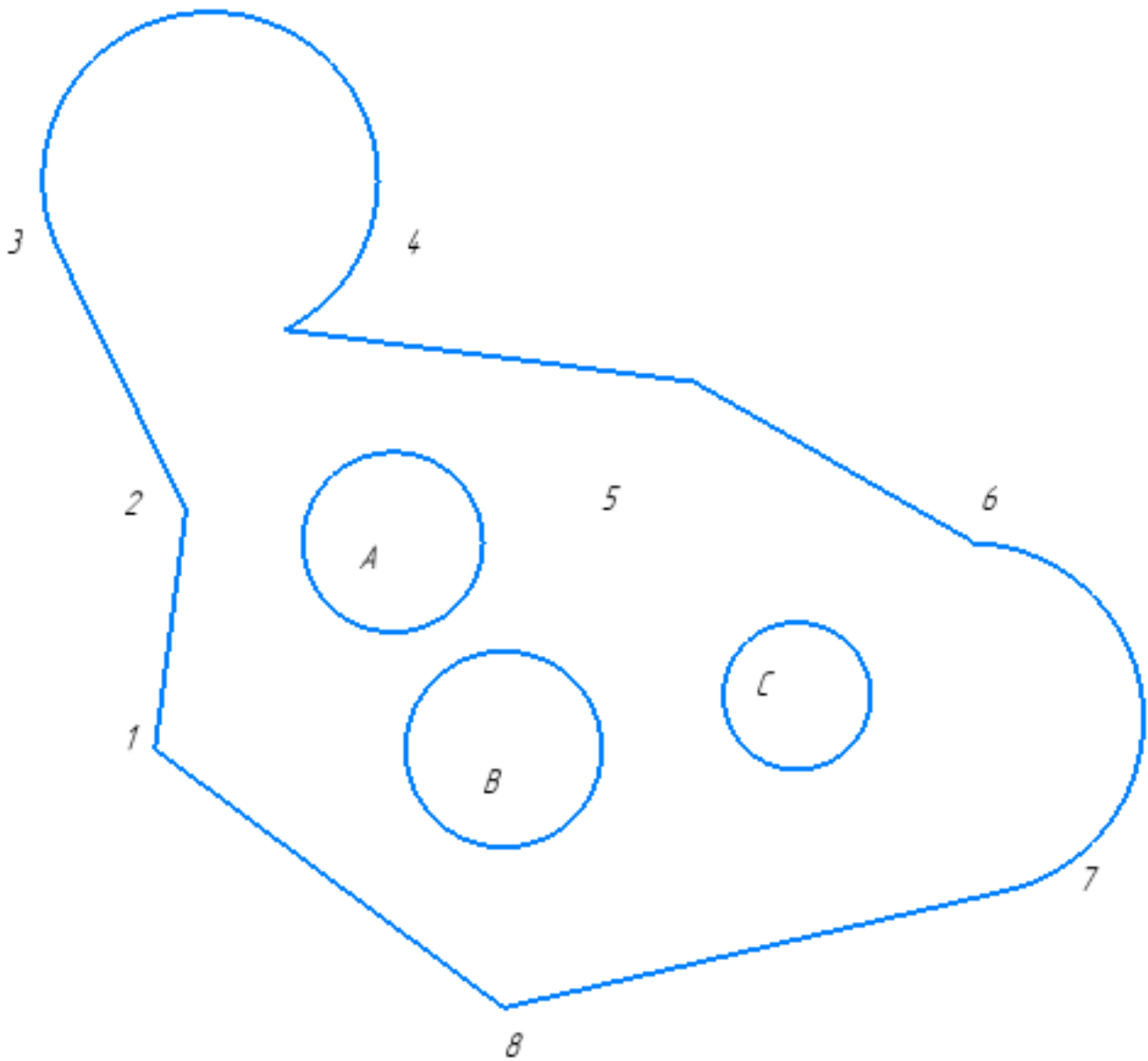
Постройте фрагмент по образцу с применением команд привязок.

1. Используя привязки, выставите размер от точки 1 до центра дуги;
2. Используя привязки, проведите перпендикуляр из центра отрезка [1 2] до центра дуги;
3. Используя привязки, проведите перпендикуляр из центра отрезка [2 3] до отрезка [1 4];
4. Используя привязки, соедините отрезком точки 1 и 3; 2 и 4;

<i>Оценка</i>	<i>Показатели оценки</i>
5	Правильно выполнены все задания
4	Правильно выполнены четыре задания
3	Правильно выполнены три задания

### Задание №22 (10 минут)



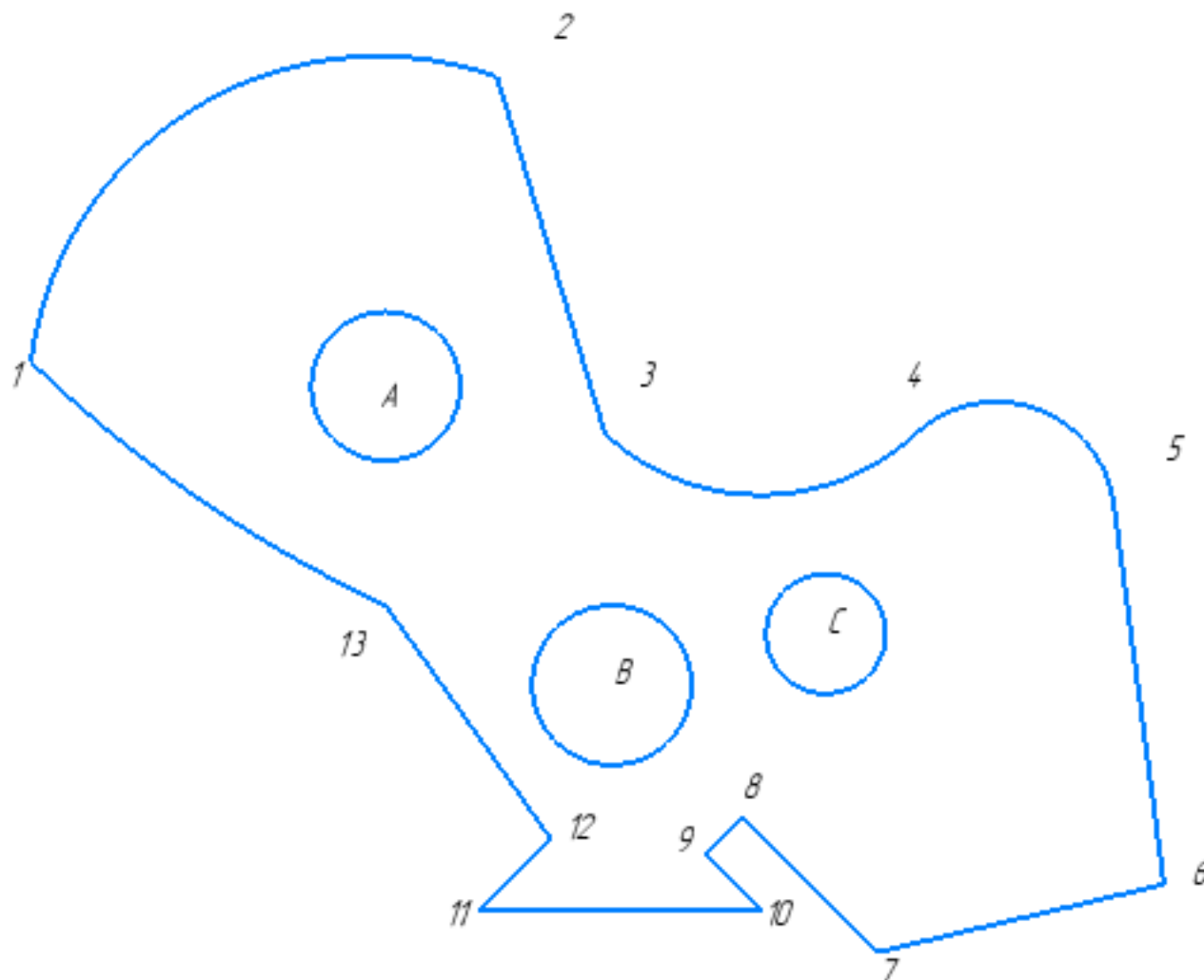


Постройте фрагмент по образцу с применением команд привязок.

1. Используя привязки, проведите две касательные из центра отрезка [1 8] прямые к окружности с центром в точке А.
2. Используя привязки, проведите четыре касательных к окружностям с центром В и С.
3. Используя привязки, соедините центр окружности с центром в точке С с серединой отрезка [7 8].
4. Используя привязки проведите перпендикуляр из центра окружности с центром в точке В к отрезку [1 8].
5. Используя привязки провести параллельный отрезок из точки 5 отрезку [1 2].

<i>Оценка</i>	<i>Показатели оценки</i>
5	Правильно выполнены все задания.
4	Правильно выполнены четыре задания.
3	Правильно выполнены три задания.

### Задание №23 (10 минут)



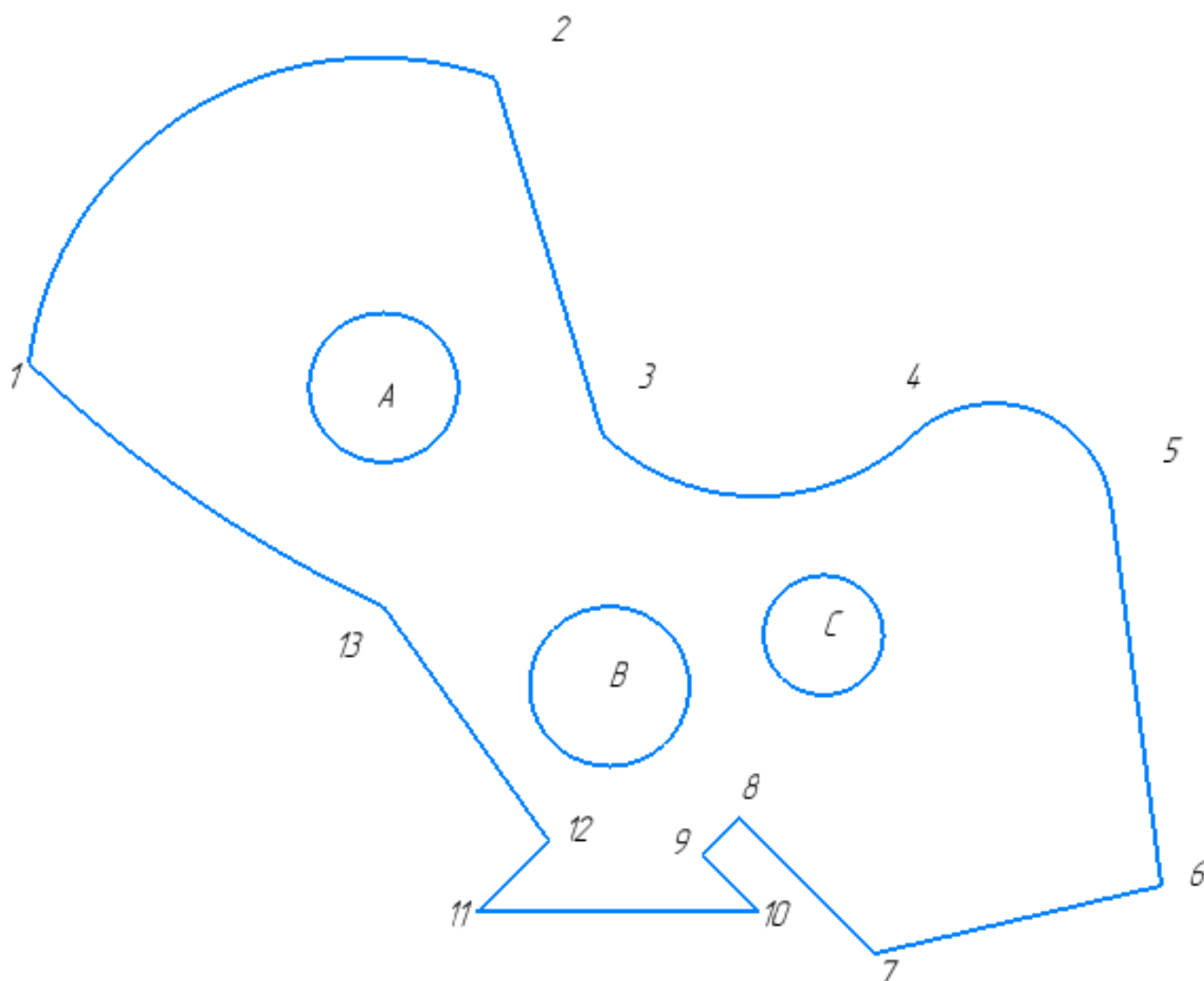
Постройте фрагмент по образцу с применением команд привязок.

1. Используя привязки, проведите две касательные из центра отрезка [7 6] прямые к окружности с центром в точке С;
2. Используя привязки, проведите четыре касательных к окружностям с центром В и А;
3. Используя привязки, соедините центр окружности с центром в точке В с серединой отрезка [9 10]

4. Используя привязки проведите перпендикуляр из центра окружности с центром в точке А к отрезку [2 3]
5. Используя привязки провести параллельный отрезок из точки 7 отрезку [5 6]

<i>Оценка</i>	<i>Показатели оценки</i>
5	Правильно выполнены все задания;
4	Правильно выполнены четыре задания;
3	Правильно выполнены три задания;

**Задание №24 (10 минут)**



Постройте фрагмент по образцу с применением команд привязок.

1. Используя привязки, проведите две касательные из центра отрезка [8 9] прямые к окружности с центром в точке В;

2. Используя привязки, проведите четыре касательных к окружностям с центром В и А;
3. Используя привязки, соедините центр окружности с центром в точке С с серединой отрезка [7 6];
4. Используя привязки проведите перпендикуляр из центра окружности с центром в точке В к отрезку [13 12];
5. Используя привязки провести параллельный отрезок из точки 6 отрезку [7 8].

<i>Оценка</i>	<i>Показатели оценки</i>
5	Правильно выполнены все задания.
4	Правильно выполнены четыре задания.
3	Правильно выполнены три задания.

**Дидактическая единица для контроля:**

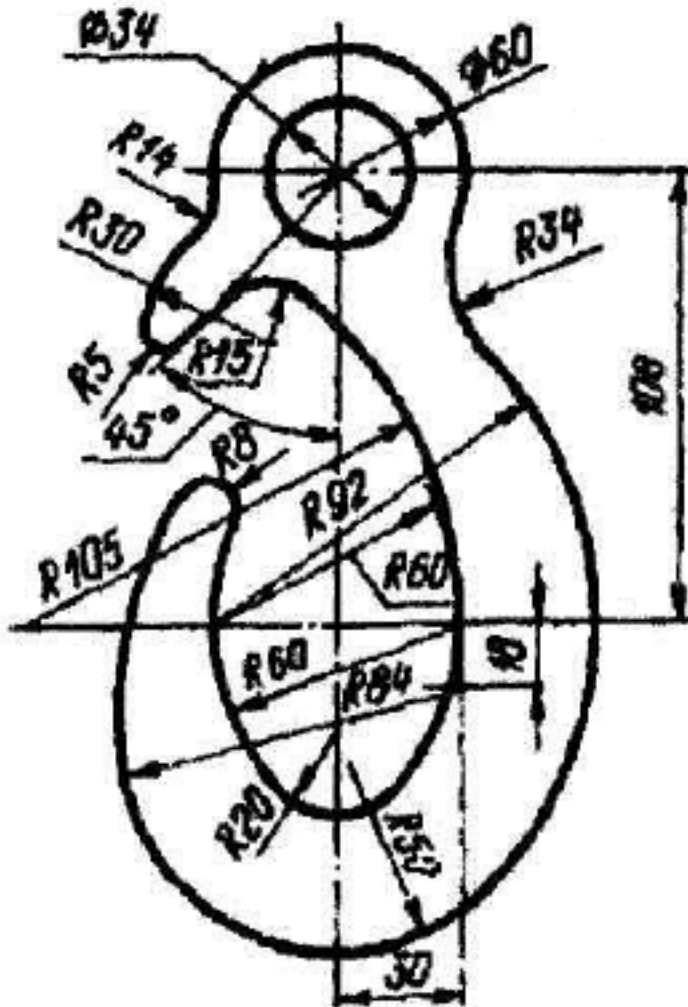
2.2 строить геометрические объекты с применением сопряжений, деления окружности, нанесением размеров

**Задание №1 (из текущего контроля) (15 минут)**



3	<ul style="list-style-type: none"> <li>• Соответствие геометрии детали приведенному чертежу;</li> <li>• Использованы инструменты панели "Геометрия", "Правка".</li> </ul>
---	---

**Задание №2 (15 минут)**



Дан чертеж. Постройте очертания контура плоской детали. Нанести размеры.

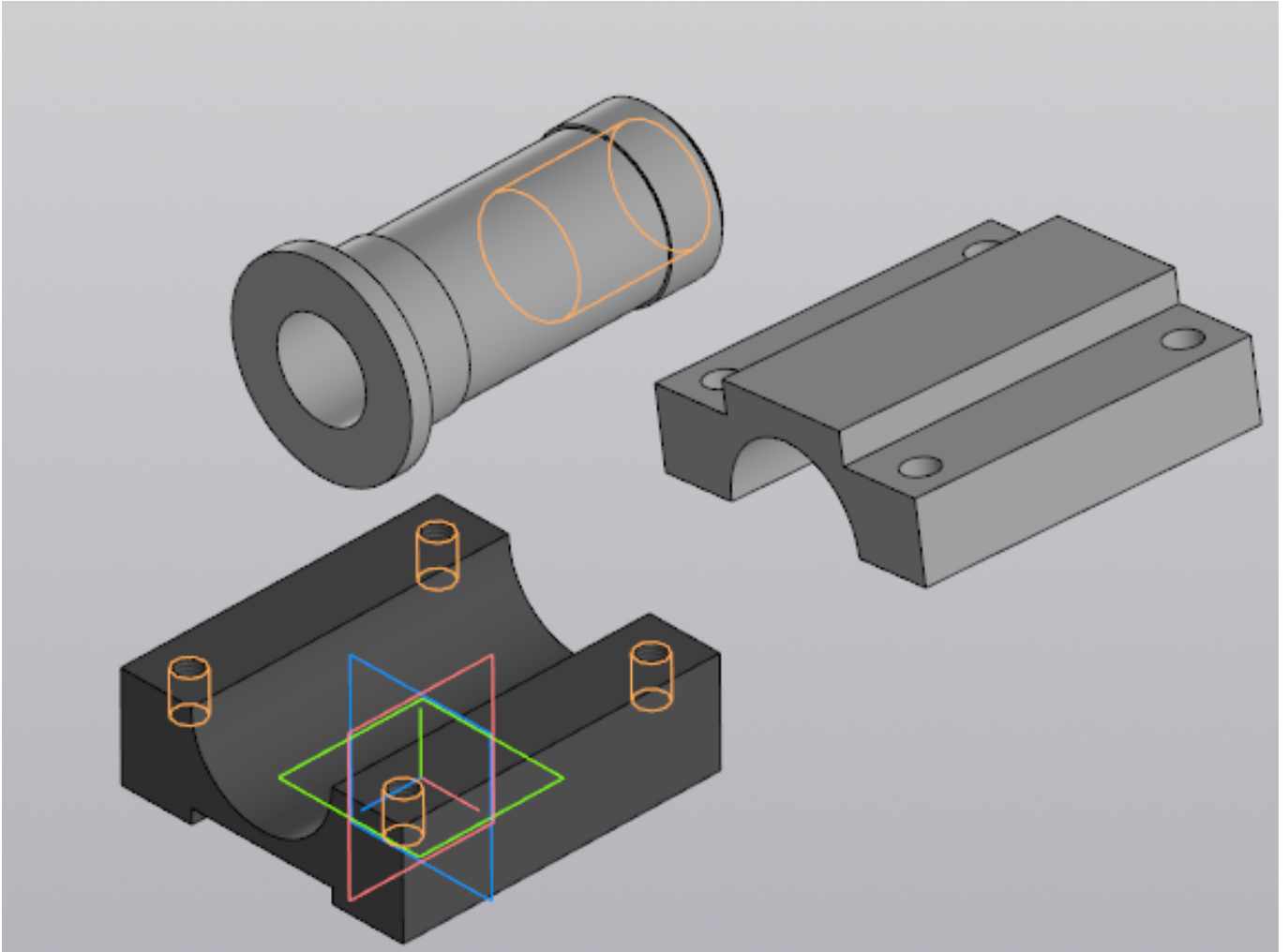
<i>Оценка</i>	<i>Показатели оценки</i>
5	<ol style="list-style-type: none"> <li>1. Соответствие геометрии детали приведенному чертежу;</li> <li>2. Рациональность выбранной последовательности построения;</li> <li>3. Использованы инструменты панели "Геометрия"</li> <li>4. Выполнены требования ГОСТ 2.307-2011.</li> </ol>
4	<ol style="list-style-type: none"> <li>1. Соответствие геометрии детали приведенному чертежу;</li> <li>2. Использованы инструменты панели "Геометрия";</li> <li>3. Выполнены требования ГОСТ 2.307-2011.</li> </ol>

3	1. Соответствие геометрии детали приведенному чертежу; 2. Используются инструменты панели "Геометрия".
---	---

**Дидактическая единица для контроля:**

2.8 применять инструменты панели «Компоненты», «Размещение компонентов», «Диагностика» при создании сборочной единицы

**Задание №1 (из текущего контроля) (15 минут)**

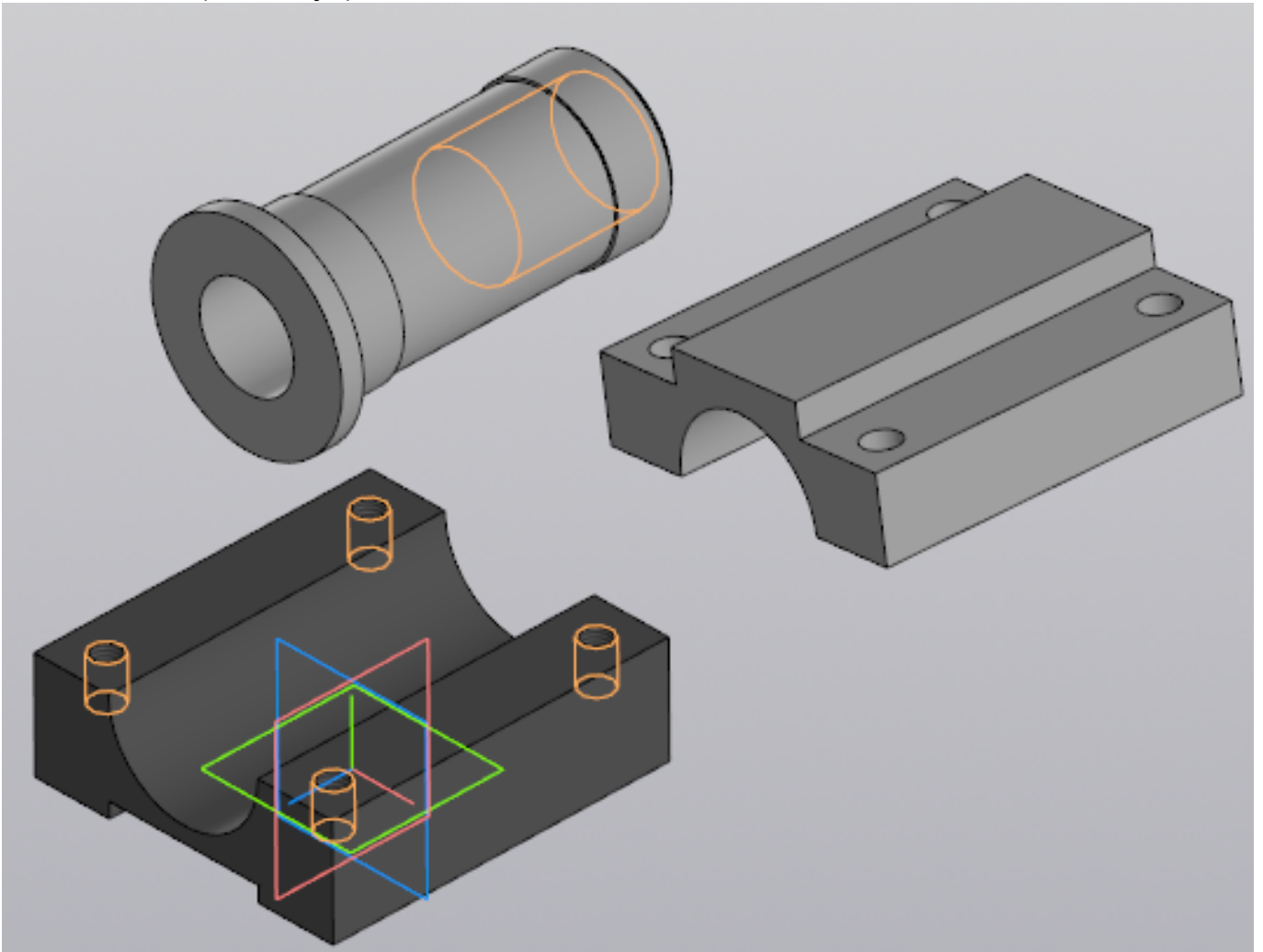


Выданы 3D модели деталей. Создайте сборочную единицу "Корпус в сборе", используя инструменты панели «Компоненты», «Размещение компонентов», «Диагностика».

<i>Оценка</i>	<i>Показатели оценки</i>
5	Правильно собрана сборочная единица "Корпус в сборе", наложены все необходимые взаимосвязи, коллизий не обнаружено.
4	Правильно собрана сборочная единица "Корпус в сборе", наложены взаимосвязи, коллизий не обнаружено.

3	Собрана сборочная единица "Корпус в сборе", наложены взаимосвязи.
---	---

**Задание №2 (10 минут)**

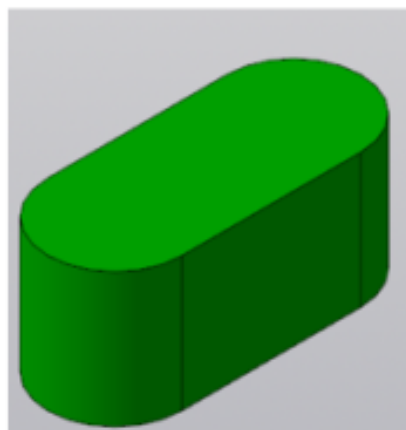
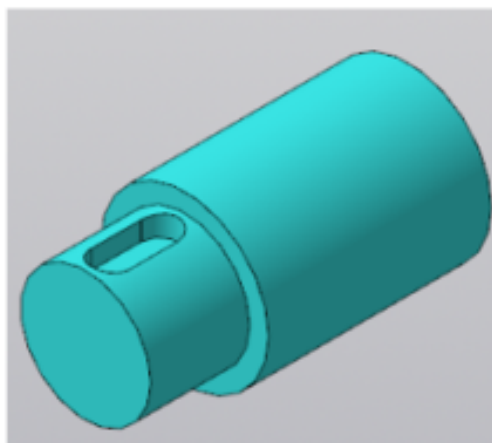
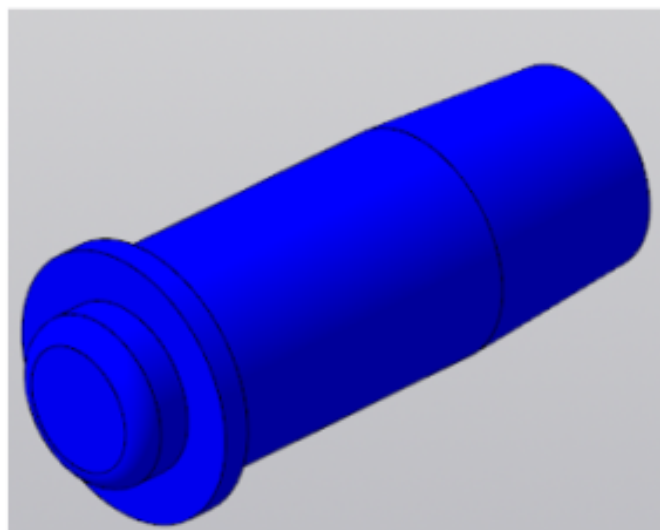
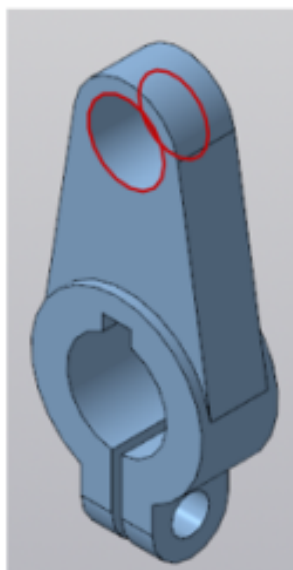


Выданы 3D модели деталей. Создайте сборочную единицу "Корпус в сборе", используя инструменты панели «Компоненты», «Размещение компонентов», «Диагностика».


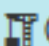

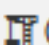

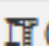
<i>Оценка</i>	<i>Показатели оценки</i>
5	Правильно собрана сборочная единица "Корпус в сборе" наложены все необходимые взаимосвязи, коллизий не обнаружено.
4	Правильно собрана сборочная единица "Корпус в сборе" наложены взаимосвязи, коллизий не обнаружено.
3	Собрана сборочная единица "Корпус в сборе" наложены взаимосвязи








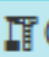






### Задание №3 (15 минут)

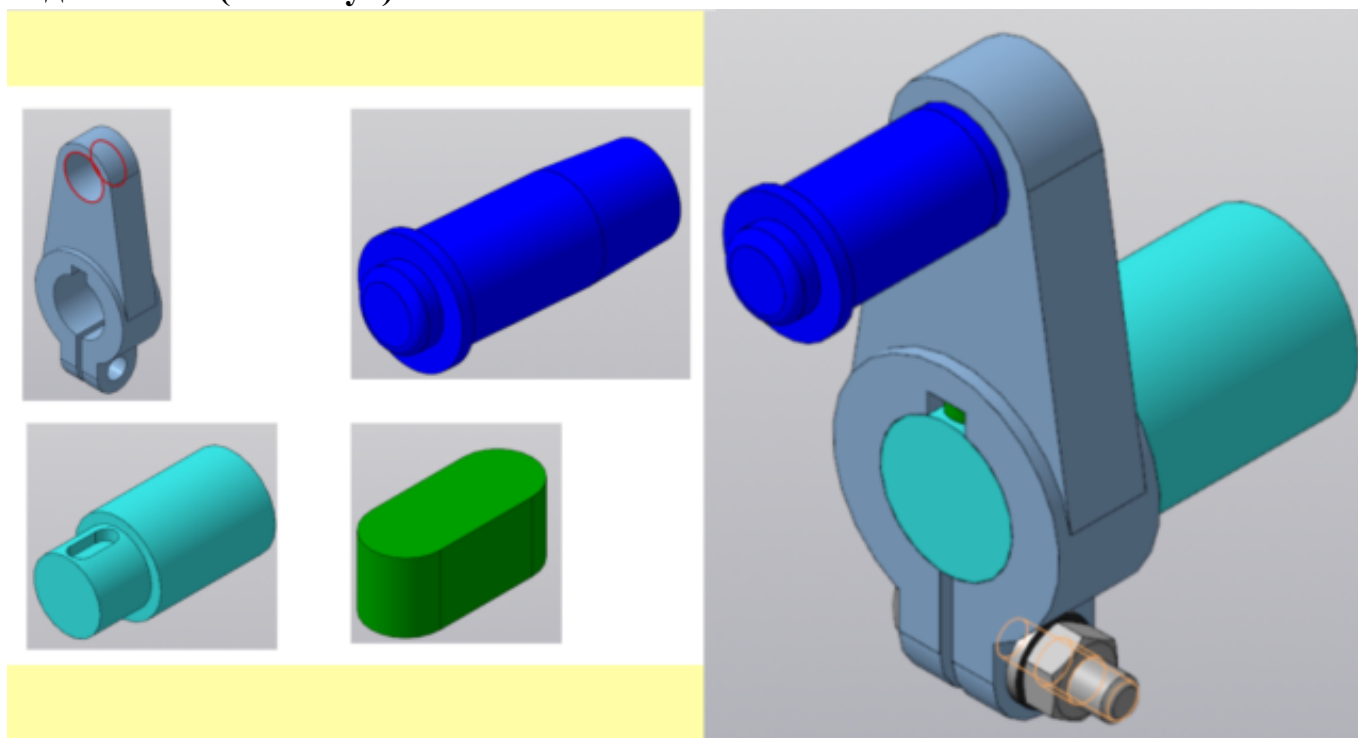


Даны детали, входящие в сборку узла "Кривошип". Соберите 3D модель сборки "Кривошип" и сформировать спецификацию.

Оценка	Показатели оценки
5	<p>1. Правильно собрана 3D модель сборки "Кривошип", с применением стандартных крепежных изделий</p> <div style="background-color: #e0f0ff; padding: 2px; margin-bottom: 2px;">   <span data-bbox="470 1668 933 1713">(-) Болт М6-6gx28 ГОСТ 7795-70</span> </div> <div style="background-color: #e0f0ff; padding: 2px; margin-bottom: 2px;">   <span data-bbox="470 1736 917 1780">(-) Шайба С.6.37 ГОСТ 11371-78</span> </div> <div style="background-color: #e0f0ff; padding: 2px; margin-bottom: 2px;">   <span data-bbox="470 1803 901 1848">(-) Гайка М6-6Н ГОСТ 5915-70</span> </div> <p>;</p> <p>2. Отсутствуют коллизии.            3. Создана спецификация по документу;            4. В спецификации добавлен раздел Документация.</p>






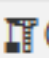

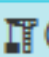

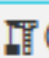

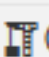






4	<p>1. Правильно собрана 3D модель сборки "Кривошип", с применением стандартных крепежных изделий</p> <p>  (-) Болт М6-6gx28 ГОСТ 7795-70</p> <p>  (-) Шайба С.6.37 ГОСТ 11371-78</p> <p>  (-) Гайка М6-6Н ГОСТ 5915-70 ;</p> <p>2. Создана спецификация по документу;</p> <p>3. В спецификации добавлен раздел Документация.</p>
3	<p>1. Правильно собрана 3D модель сборки "Кривошип" с применением стандартных крепежных изделий</p> <p>  (-) Болт М6-6gx28 ГОСТ 7795-70</p> <p>  (-) Шайба С.6.37 ГОСТ 11371-78</p> <p>  (-) Гайка М6-6Н ГОСТ 5915-70 ;</p> <p>2. Создана спецификация по документу.</p>

#### Задание №4 (15 минут)

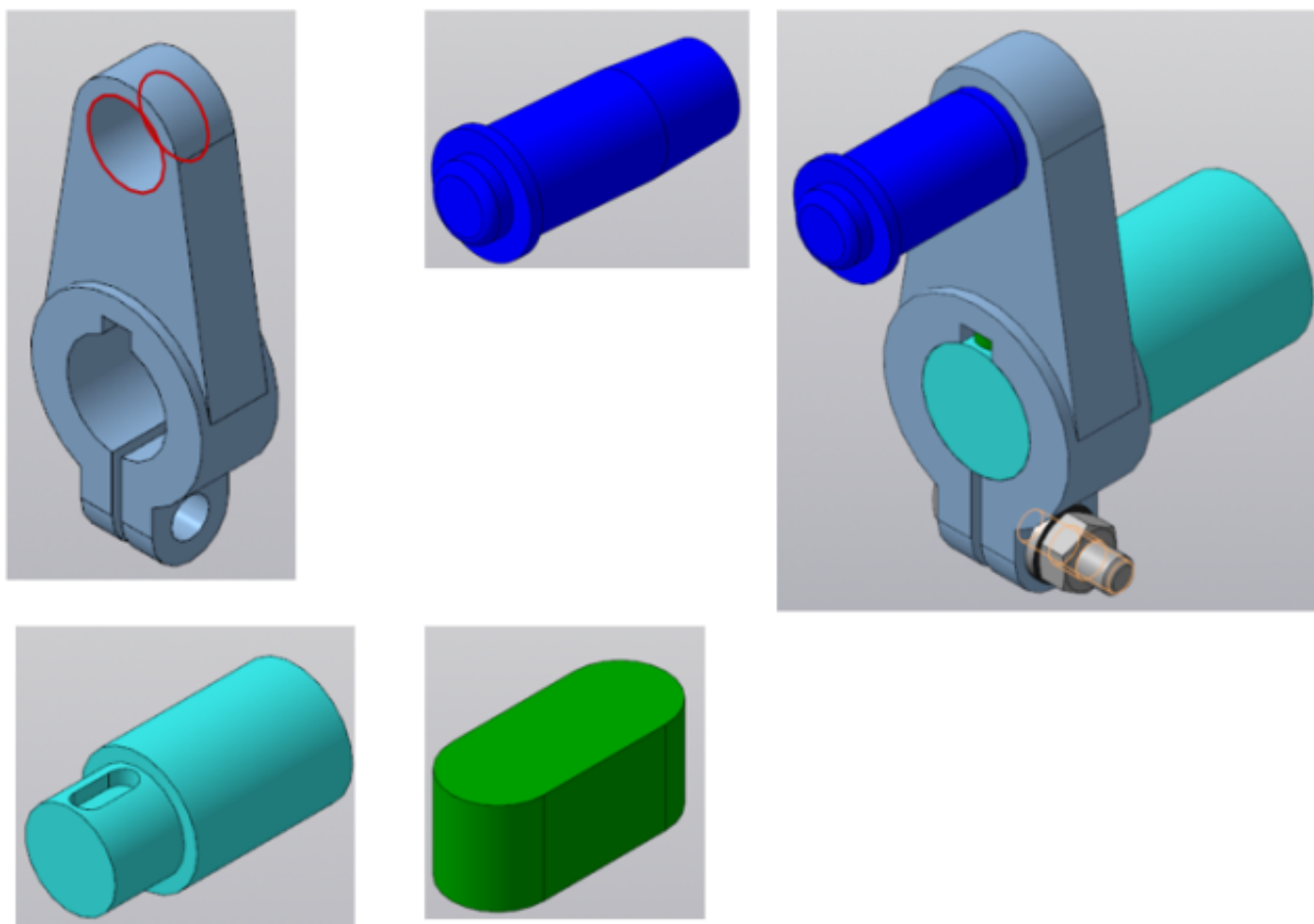


Даны детали, входящие в сборку узла "Кривошип". Соберите 3D модель сборки "Кривошип" и сформировать спецификацию.

<b>Оценка</b>	<b>Показатели оценки</b>
---------------	--------------------------






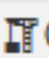

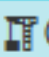




5	<p>1. Правильно собрана 3D модель сборки "Кривошип", с применением стандартных крепежных изделий</p> <div style="background-color: #e0f2f1; padding: 2px; margin-bottom: 2px;">         (-) Болт М6-6gx28 ГОСТ 7795-70     </div> <div style="background-color: #e0e0e0; padding: 2px; margin-bottom: 2px;">         (-) Шайба С.6.37 ГОСТ 11371-78     </div> <div style="background-color: #e0e0e0; padding: 2px;">         (-) Гайка М6-6Н ГОСТ 5915-70     </div> <p>;</p> <p>2. Отсутствуют коллизии.        3. Создана спецификация по документу;        4. В спецификации добавлен раздел Документация.</p>
4	<p>1. Правильно собрана 3D модель сборки "Кривошип", с применением стандартных крепежных изделий</p> <div style="background-color: #e0f2f1; padding: 2px; margin-bottom: 2px;">         (-) Болт М6-6gx28 ГОСТ 7795-70     </div> <div style="background-color: #e0e0e0; padding: 2px; margin-bottom: 2px;">         (-) Шайба С.6.37 ГОСТ 11371-78     </div> <div style="background-color: #e0e0e0; padding: 2px;">         (-) Гайка М6-6Н ГОСТ 5915-70     </div> <p>;</p> <p>2. Создана спецификация по документу;        3. В спецификации добавлен раздел Документация.</p>
3	<p>1. Правильно собрана 3D модель сборки "Кривошип" с применением стандартных крепежных изделий</p> <div style="background-color: #e0f2f1; padding: 2px; margin-bottom: 2px;">         (-) Болт М6-6gx28 ГОСТ 7795-70     </div> <div style="background-color: #e0e0e0; padding: 2px; margin-bottom: 2px;">         (-) Шайба С.6.37 ГОСТ 11371-78     </div> <div style="background-color: #e0e0e0; padding: 2px;">         (-) Гайка М6-6Н ГОСТ 5915-70     </div> <p>;</p> <p>2. Создана спецификация по документу.</p>

**Задание №5 (15 минут)**



Даны детали, входящие в сборку узла "Кривошип". Соберите 3D модель сборки "Кривошип" и сформируйте спецификацию.

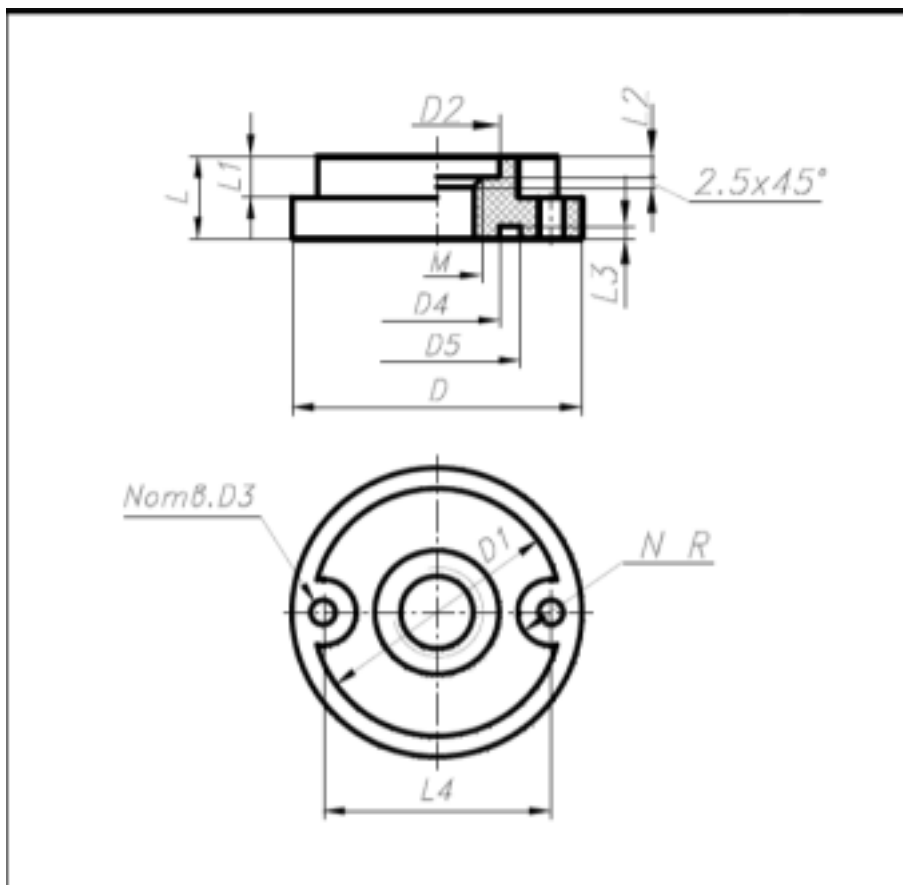
<i>Оценка</i>	<i>Показатели оценки</i>						
5	<p>1. Правильно собрана 3D модель сборки "Кривошип", с применением стандартных крепежных изделий</p> <table border="1" data-bbox="319 1456 1037 1668"> <tr> <td data-bbox="319 1456 414 1534"></td> <td data-bbox="414 1456 1037 1534">(-) Болт М6-6gx28 ГОСТ 7795-70</td> </tr> <tr> <td data-bbox="319 1534 414 1601"></td> <td data-bbox="414 1534 1037 1601">(-) Шайба С.6.37 ГОСТ 11371-78</td> </tr> <tr> <td data-bbox="319 1601 414 1668"></td> <td data-bbox="414 1601 1037 1668">(-) Гайка М6-6Н ГОСТ 5915-70</td> </tr> </table> <p>;</p> <p>2. Отсутствуют коллизии.</p> <p>3. Создана спецификация по документу;</p> <p>4. В спецификации добавлен раздел Документация.</p>		(-) Болт М6-6gx28 ГОСТ 7795-70		(-) Шайба С.6.37 ГОСТ 11371-78		(-) Гайка М6-6Н ГОСТ 5915-70
	(-) Болт М6-6gx28 ГОСТ 7795-70						
	(-) Шайба С.6.37 ГОСТ 11371-78						
	(-) Гайка М6-6Н ГОСТ 5915-70						

4	<p>1. Правильно собрана 3D модель сборки "Кривошип", с применением стандартных крепежных изделий</p> <div style="background-color: #e0f2f7; padding: 2px;">         (-) Болт М6-6gx28 ГОСТ 7795-70     </div> <div style="background-color: #e0e0e0; padding: 2px;">         (-) Шайба С.6.37 ГОСТ 11371-78     </div> <div style="background-color: #e0e0e0; padding: 2px;">         (-) Гайка М6-6Н ГОСТ 5915-70     </div> <p>;</p> <p>2. Создана спецификация по документу; 3. В спецификации добавлен раздел Документация.</p>
3	<p>1. Правильно собрана 3D модель сборки "Кривошип" с применением стандартных крепежных изделий</p> <div style="background-color: #e0f2f7; padding: 2px;">         (-) Болт М6-6gx28 ГОСТ 7795-70     </div> <div style="background-color: #e0e0e0; padding: 2px;">         (-) Шайба С.6.37 ГОСТ 11371-78     </div> <div style="background-color: #e0e0e0; padding: 2px;">         (-) Гайка М6-6Н ГОСТ 5915-70     </div> <p>;</p> <p>2. Создана спецификация по документу.</p>

**Дидактическая единица для контроля:**

2.7 применять инструменты панелей «Виды», «Обозначения», «Размеры» при создании ассоциативных чертежей в САД системе

**Задание №1 (из текущего контроля) (10 минут)**



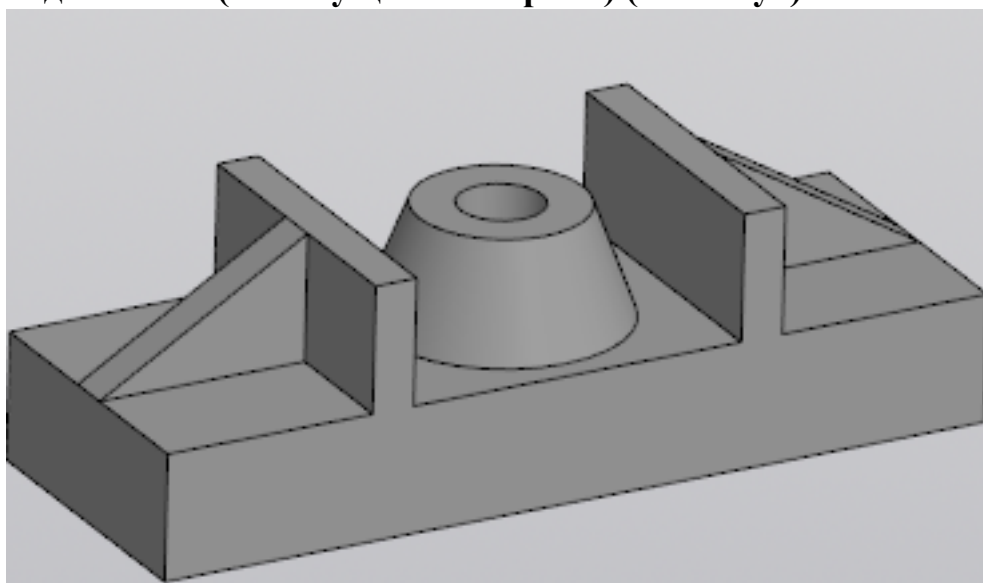
Данные для формирования изображения													
Размеры, мм													
Параметры детали													
D	D1	D2	D3	D4	D5	L	L1	L2	L3	L4	M	N	R
70	60	30	5,5	30	40	20	10	5	3	55	20	2	8
Данные для основной надписи													
Наименование	Обозначение	Материал	Масштаб										
Накладка	ГЗ.ВКМ.-ХХ.00.00.00	Текстолит...ГОСТ..	1 : 1										

Дан чертеж. Постройте твердотельную модель тела вращения (по вариантам) с применением инструментов панелей «Элементы тела» (вращение), "Размеры". Постройте ассоциативный чертеж с выполнением требований ГОСТов 2-109-73 и 2.307-2011.

Оценка	Показатели оценки

5	<ul style="list-style-type: none"> <li>• Правильно построена 3D модель по представленным размерам;</li> <li>• Рационально выбрана последовательности построения;</li> <li>• Наличие внутренней резьбы;</li> <li>• Назначены свойства модели (наименование, обозначение, материал);</li> <li>• Построен ассоциативный чертеж с выполнением требований ГОСТов 2-109-73 и 2.307-2011;</li> <li>• Отсутствие нарушенных ассоциативных связей с 3D моделью.</li> </ul>
4	<ul style="list-style-type: none"> <li>• Правильно построена 3D модель представленным размерам;</li> <li>• Наличие внутренней резьбы;</li> <li>• Назначены свойства модели (наименование, обозначение, материал);</li> <li>• Построен ассоциативный чертеж ;</li> <li>• Отсутствие нарушенных ассоциативных связей с 3D моделью.</li> </ul>
3	<ul style="list-style-type: none"> <li>• Построена 3D модель представленным размерам;</li> <li>• Наличие внутренней резьбы;</li> <li>• Назначены свойства модели (наименование, обозначение, материал);</li> <li>• Построен ассоциативный чертеж ;</li> <li>• Отсутствие нарушенных ассоциативных связей с 3D моделью.</li> </ul>

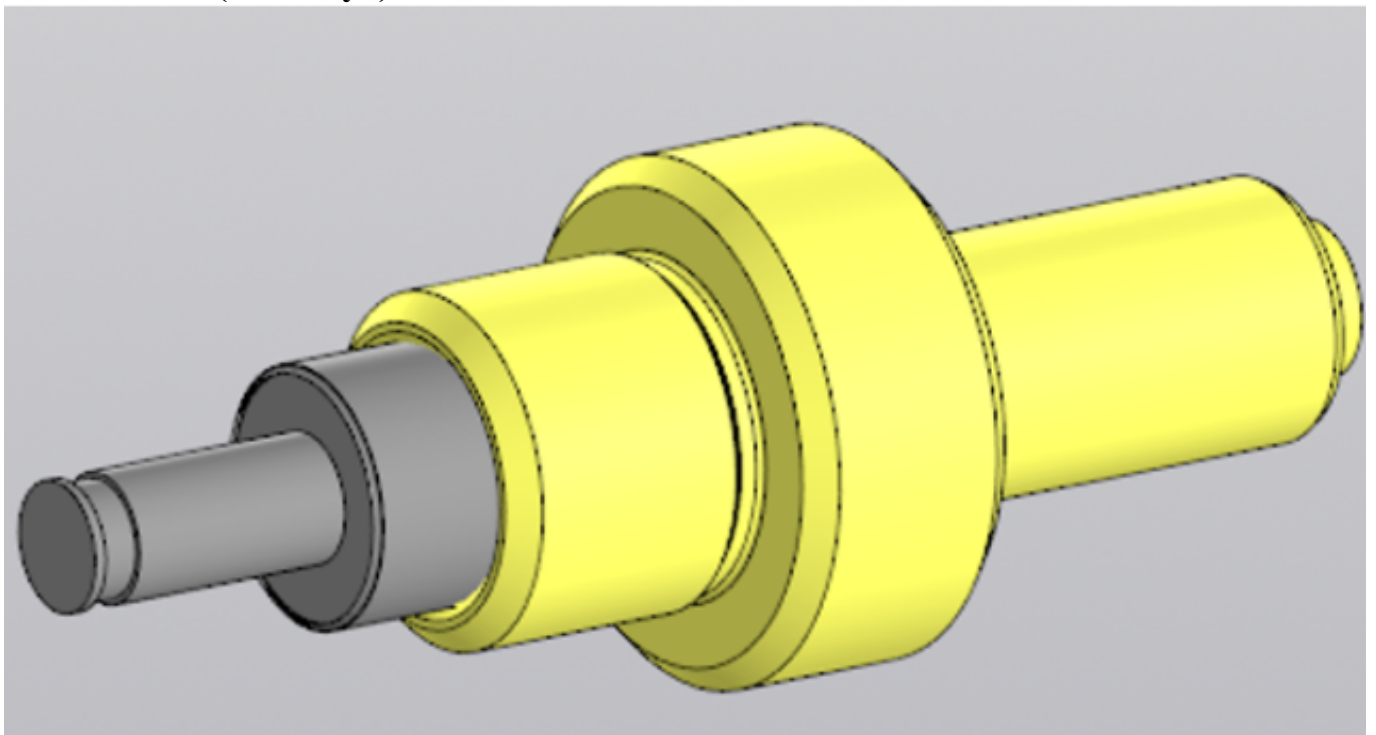
**Задание №2 (из текущего контроля) (20 минут)**



Постройте ассоциативный чертеж выданной модели с необходимыми видами, разрезами, сечениями согласно ГОСТ 2.305-2008, нанесением размеров согласно ГОСТ 2.307-2011.

<i>Оценка</i>	<i>Показатели оценки</i>
5	Получен чертеж 3 D модели, с необходимыми видами, разрезами, сечениями согласно ГОСТ 2.305-2008, нанесены размеры согласно ГОСТ 2.307-2011.
4	Получен чертеж 3 D модели, с видами, разрезами, сечениями согласно ГОСТ 2.305-2008, нанесены размеры согласно ГОСТ 2.307-2011.
3	Получен чертеж 3 D модели, с видами, разрезами, сечениями, нанесены размеры.

**Задание №3 (15 минут)**



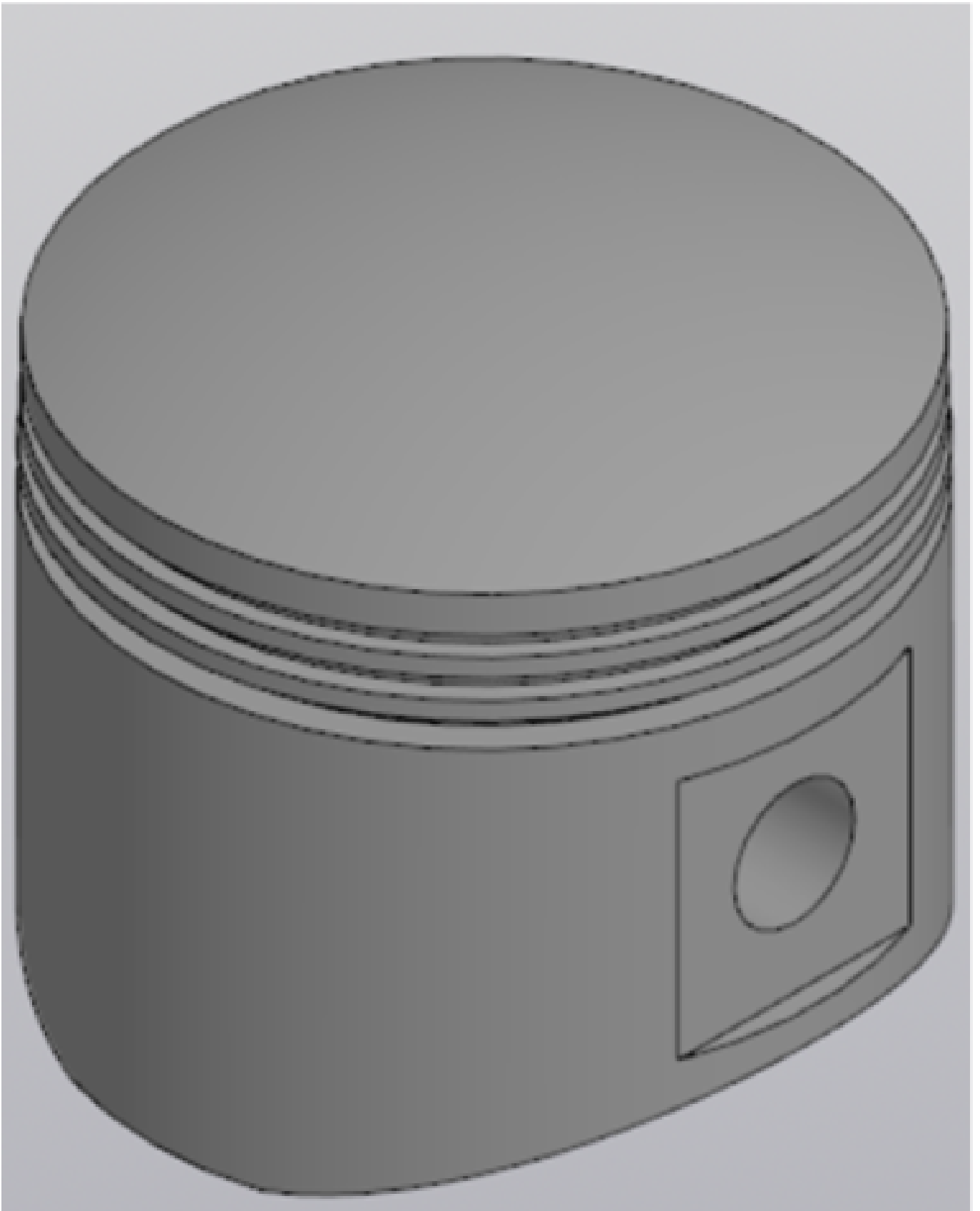
Дана сборка Клапан. Постройте ассоциативный чертеж выданной сборки с необходимыми разрезами, сечениями согласно ГОСТ 2.305-2008, нанесением размеров согласно ГОСТ 2.307-2011.

<i>Оценка</i>	<i>Показатели оценки</i>



5	<ol style="list-style-type: none"><li>1. Правильно построен ассоциативный сборочный чертеж с выполнением требований ГОСТов 2-109-73 и 2.307-2011;</li><li>2. Отсутствуют нарушенные ассоциативные связи с 3D моделью сборки.</li></ol>
4	<ol style="list-style-type: none"><li>1. Построен ассоциативный сборочный чертеж с выполнением требований ГОСТов 2-109-73 и 2.307-2011;</li><li>2. Отсутствуют нарушенные ассоциативные связи с 3D моделью сборки.</li></ol>
3	Построен ассоциативный сборочный чертеж с выполнением требования ГОСТов 2-109-73 и 2.307-2011.

**Задание №4 (20 минут)**



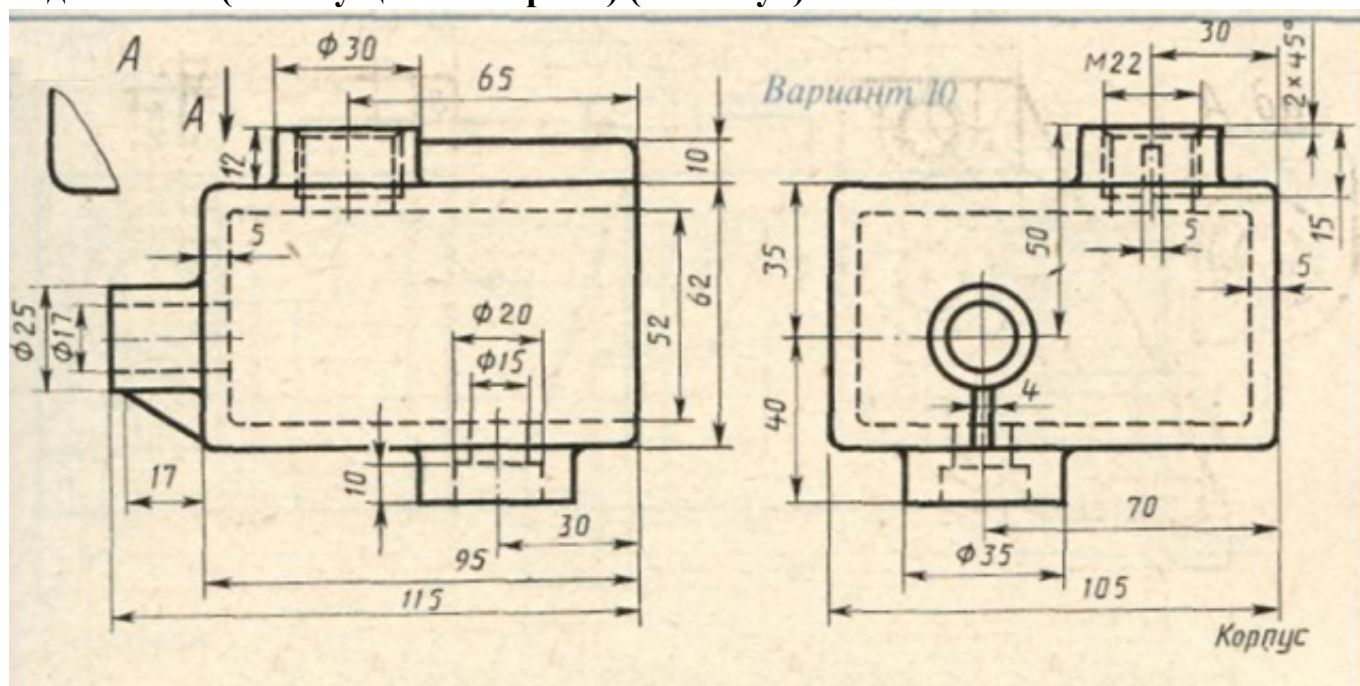
Выдана 3D модель. Постройте ассоциативный чертеж модели с необходимыми видами, разрезами, сечениями согласно ГОСТ 2.305-2008, нанесением размеров согласно ГОСТ 2.307-2011.

<i>Оценка</i>	<i>Показатели оценки</i>
5	Получен чертеж 3 D модели, с необходимыми видами, разрезами, сечениями согласно ГОСТ 2.305-2008, нанесены размеры согласно ГОСТ 2.307-2011.
4	Получен чертеж 3 D модели, с видами, разрезами, сечениями согласно ГОСТ 2.305-2008, нанесены размеры согласно ГОСТ 2.307-2011.
3	Получен чертеж 3 D модели, с видами, разрезами, сечениями, нанесены размеры.

### Дидактическая единица для контроля:

2.4 строить твердотельные модели с применением инструментов панели «Элементы тела» (отверстие, ребро жесткости, уклон, оболочка, сечение поверхностью, сечение по эскизу)

### Задание №1 (из текущего контроля) (20 минут)

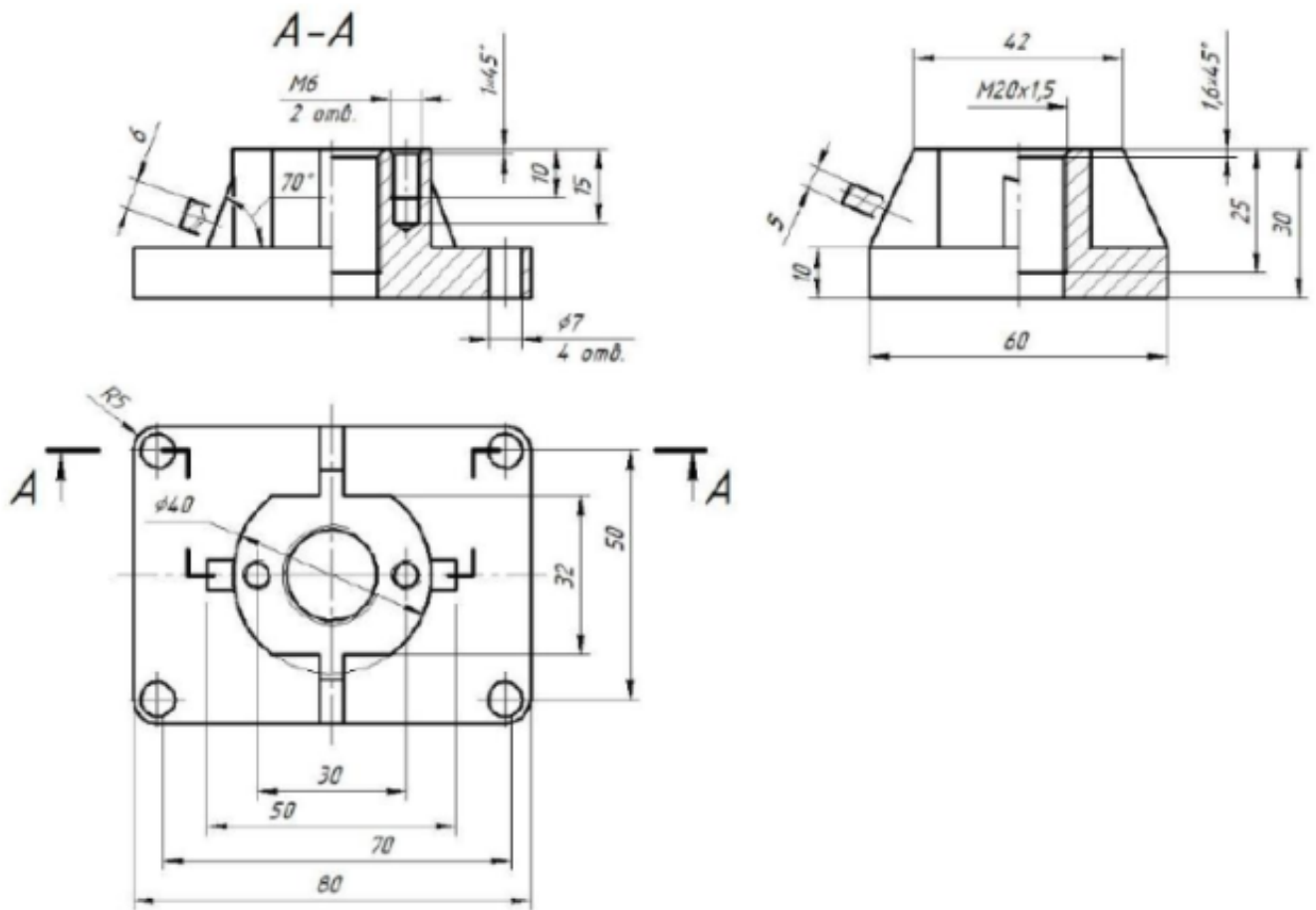


Дан чертеж. По двум проекциям постройте 3D модель с применением инструментов панелей «Элементы тела», "Массив, копирование", «Вспомогательные объекты», "Размеры".

<i>Оценка</i>	<i>Показатели оценки</i>
5	По двум проекциям правильно построена 3D модель с соблюдением всех размеров и с применением инструментов панелей «Элементы тела», "Массив, копирование", «Вспомогательные объекты», на модели нанесены размеры.

4	По двум проекциям правильно построена 3D модель , с применением инструментов панелей «Элементы тела», "Массив, копирование", «Вспомогательные объекты», на модели нанесены размеры.
3	По двум проекциям построена 3D модель , с применением инструментов панелей «Элементы тела», "Массив, копирование", «Вспомогательные объекты».

**Задание №2 (из текущего контроля) (20 минут)**

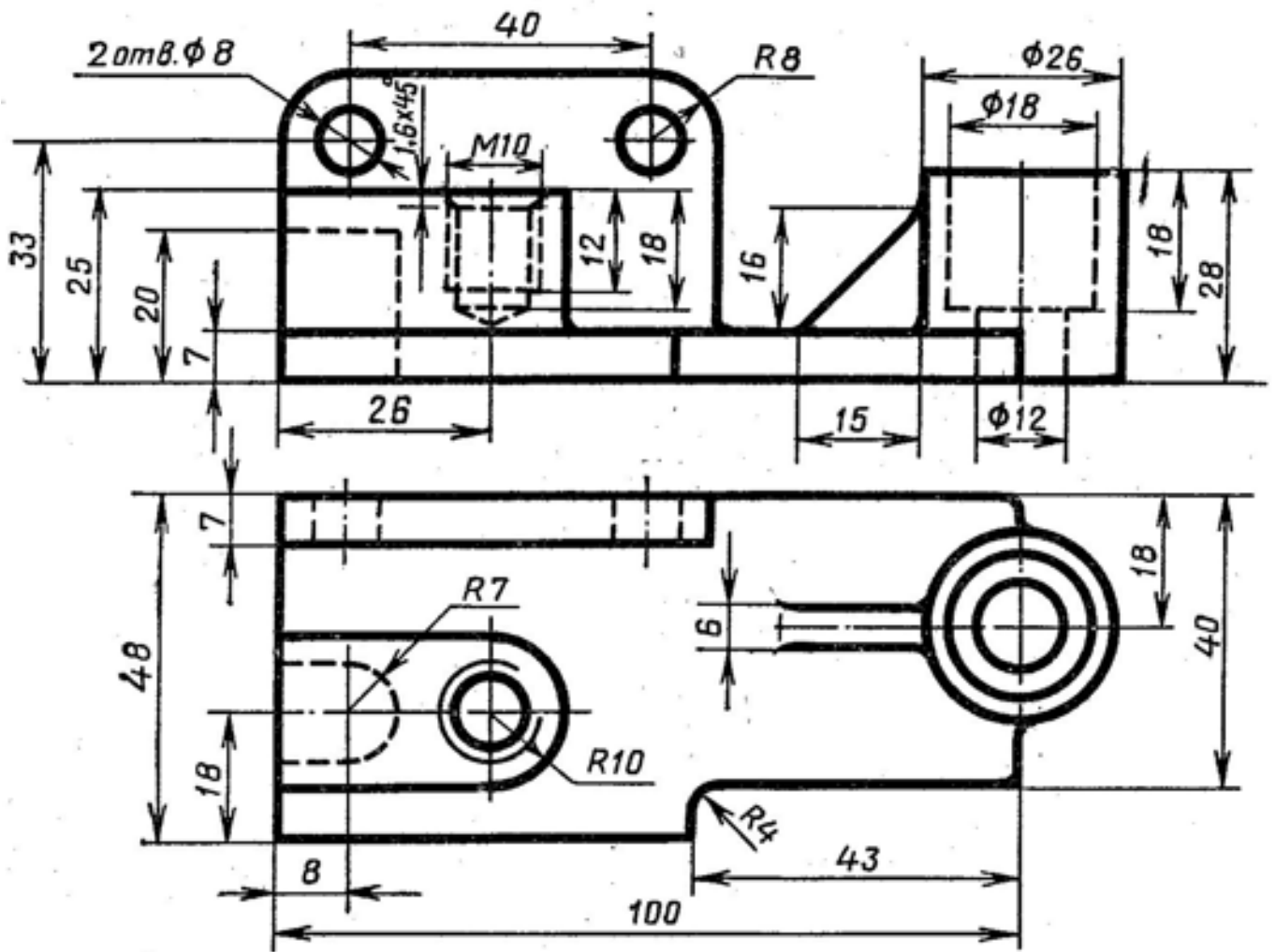


Дан чертеж. Постройте 3D модель детали с применением инструментов панели «Элементы тела», на 3 D модели нанести размеры.

<i>Оценка</i>	<i>Показатели оценки</i>

5	<ol style="list-style-type: none"> <li>1. Правильно построена 3D модель по представленным размерам;</li> <li>2. Рациональность выбранной последовательности построения;</li> <li>3. Наличие в основании 4-х сквозных цилиндрических отверстий в основании, выполненных с использованием приложения «Библиотека стандартных элементов»;</li> <li>4. Наличие в бобышке отверстий с внутренней резьбой;</li> <li>5. Ребра жесткости построены инструментом Ребро жесткости;</li> <li>6. Назначены свойства модели (наименование, обозначение, материал);</li> <li>7. На 3 D модели нанесены размеры.</li> </ol>
4	<ol style="list-style-type: none"> <li>1. Правильно построена 3D модель по представленным размерам;</li> <li>2. Рациональность выбранной последовательности построения;</li> <li>3. Наличие в основании 4-х сквозных цилиндрических отверстий в основании, выполненных с использованием приложения «Библиотека стандартных элементов»;</li> <li>4. Наличие в бобышке отверстий с внутренней резьбой;</li> <li>5. Ребра жесткости построены инструментом Ребро жесткости;</li> <li>6. Назначены свойства модели (наименование, обозначение, материал).</li> </ol>
3	<ol style="list-style-type: none"> <li>1. Правильно построена 3D модель по представленным размерам;</li> <li>2. Рациональность выбранной последовательности построения;</li> <li>3. Наличие в основании 4-х сквозных цилиндрических отверстий в основании, выполненных с использованием приложения «Библиотека стандартных элементов»;</li> <li>4. Наличие в бобышке отверстий с внутренней резьбой;</li> <li>5. Ребра жесткости построены инструментом Ребро жесткости.</li> </ol>

### **Задание №3 (15 минут)**



Дан чертеж. По двум проекциям постройте твердотельную 3D модель с применением инструментов панелей «Элементы тела», приложения «Библиотека стандартных элементов». На 3D модели нанесите размеры.

Оценка	Показатели оценки
5	<ol style="list-style-type: none"> <li>1. Правильно построена 3D модель по представленным размерам;</li> <li>2. Рационально выбрана последовательность построения;</li> <li>3. Цилиндрические отверстия, выполнены с использованием приложения «Библиотека стандартных элементов»;</li> <li>4. Ребра жесткости построены инструментом Ребро жесткости;</li> <li>5. Назначены свойства модели (наименование, обозначение, материал);</li> <li>6. На 3D модели нанесены размеры.</li> </ol>

4	<ol style="list-style-type: none"> <li>1. Правильно построена 3D модель по представленным размерам;</li> <li>2. Рационально выбрана последовательность построения;</li> <li>3. Цилиндрические отверстия, выполнены с использованием приложения «Библиотека стандартных элементов»;</li> <li>4. Ребра жесткости построены инструментом Ребро жесткости;</li> <li>5. Назначены свойства модели (наименование, обозначение, материал).</li> </ol>
3	<ol style="list-style-type: none"> <li>1. Правильно построена 3D модель по представленным размерам;</li> <li>2. Рационально выбрана последовательность построения;</li> <li>3. Цилиндрические отверстия, выполнены с использованием приложения «Библиотека стандартных элементов»;</li> <li>4. Ребра жесткости построены инструментом Ребро жесткости.</li> </ol>

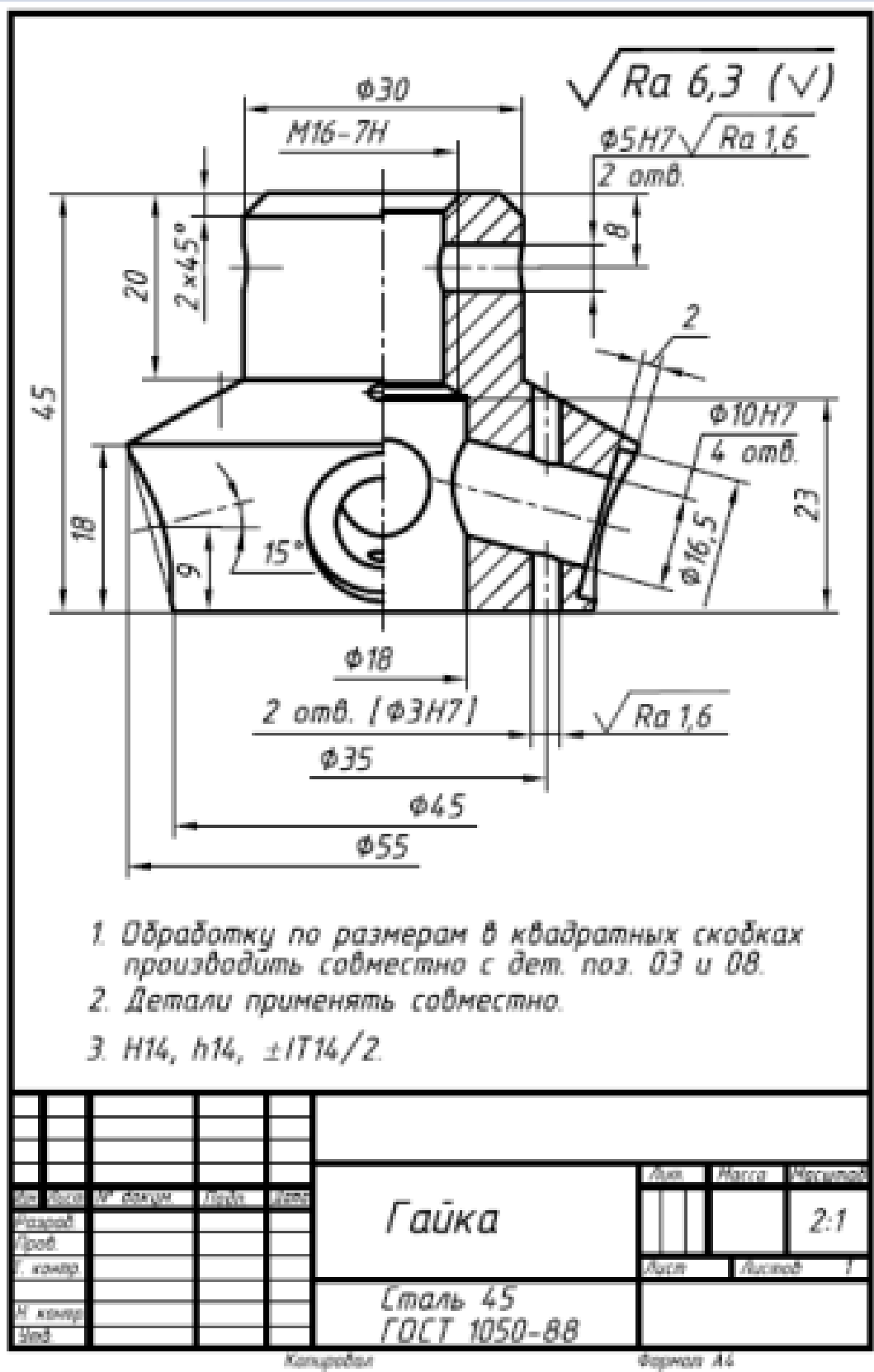
**Задание №4 (10 минут)**





5	<ol style="list-style-type: none"> <li>1. Правильно построена 3D модель (с применением операций ребро жесткости, отверстие) соответствие геометрии модели приведенному чертежу;</li> <li>2. Рационально выбрана последовательность построений;</li> <li>3. Назначены свойства модели (наименование, обозначение, материал);</li> <li>4. На 3D модели нанесены размеры.</li> </ol>
4	<ol style="list-style-type: none"> <li>1. Правильно построена 3D модель (с применением операции ребро жесткости, отверстие) соответствие геометрии модели приведенному чертежу;</li> <li>2. Рационально выбрана последовательность построений;</li> <li>3. Назначены свойства модели (наименование, обозначение, материал).</li> </ol>
3	<ol style="list-style-type: none"> <li>1. Правильно построена 3D модель (с применением операции ребро жесткости, отверстие) соответствие геометрии модели приведенному чертежу;</li> <li>2. Рационально выбрана последовательность построений.</li> </ol>

**Задание №5 (20 минут)**



Дан чертеж. Постройте 3D модель детали с применением инструментов панели «Элементы тела», на 3 D модели нанесите размеры.

Оценка	Показатели оценки
--------	-------------------

5	<ol style="list-style-type: none"> <li>1. Правильно построена 3D модель по представленным размерам;</li> <li>2. Рациональность выбранной последовательности построения;</li> <li>3. Соответствие геометрии детали представленному чертежу;</li> <li>4. Назначены свойства модели (наименование, обозначение, материал);</li> <li>5. На 3 D модели нанесены размеры и общая шероховатость.</li> </ol>
4	<ol style="list-style-type: none"> <li>1. Правильно построена 3D модель по представленным размерам;</li> <li>2. Рациональность выбранной последовательности построения;</li> <li>3. Соответствие геометрии детали представленному чертежу;</li> <li>4. Назначены свойства модели (наименование, обозначение, материал).</li> </ol>
3	<ol style="list-style-type: none"> <li>1. Правильно построена 3D модель по представленным размерам;</li> <li>2. Рациональность выбранной последовательности построения;</li> <li>3. Соответствие геометрии детали представленному чертежу.</li> </ol>

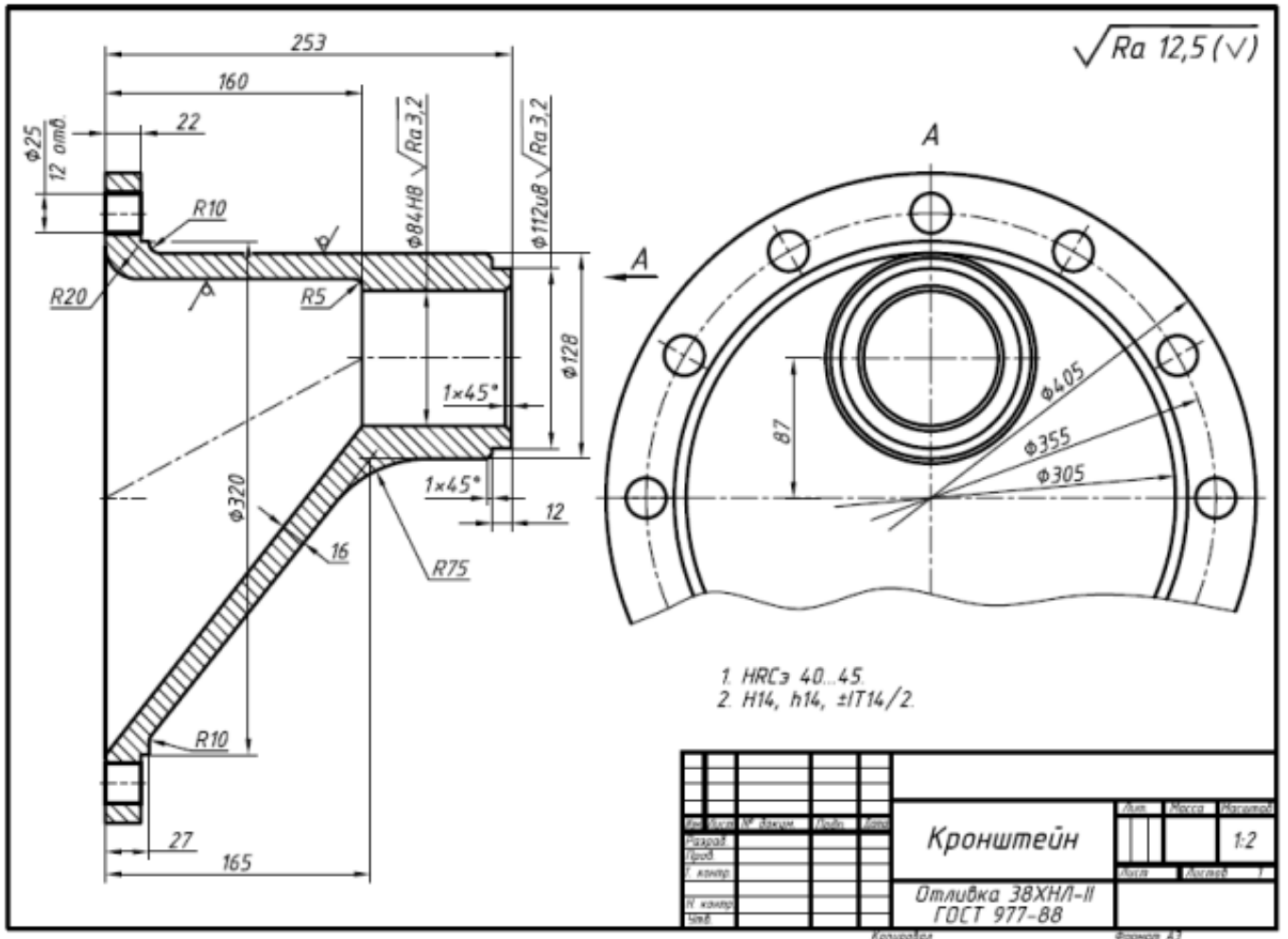
**Задание №6 (15 минут)**





4	1. Правильно построена 3D модель по представленным размерам; 2. Рациональность выбранной последовательности построения.
3	1. Правильно построена 3D модель по представленным размерам.

**Задание №8 (20 минут)**



Дан чертеж. Создайте 3D модель, назначьте свойства детали, нанесите размеры.

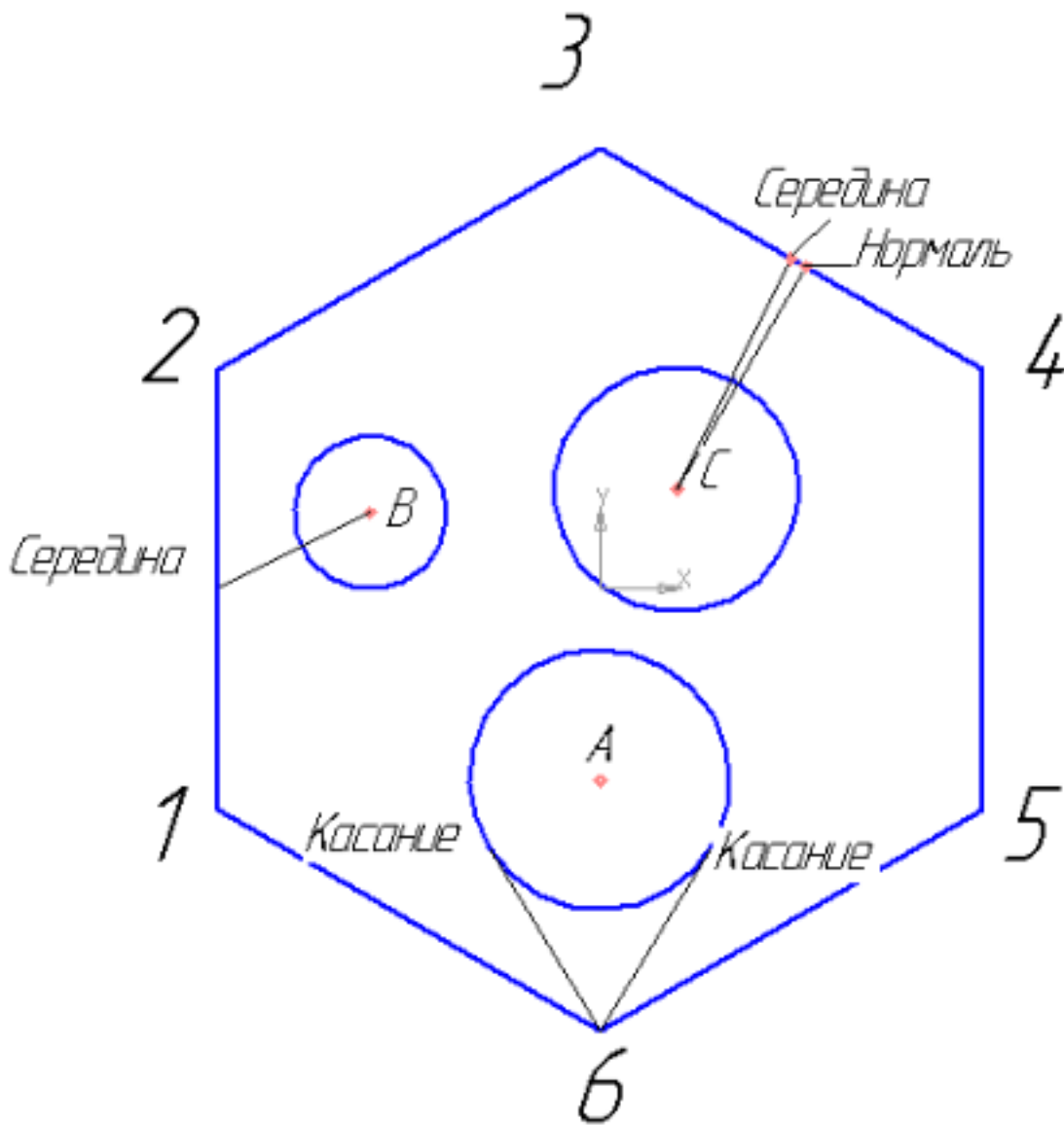
<b>Оценка</b>	<b>Показатели оценки</b>
---------------	--------------------------

5	<ol style="list-style-type: none"> <li>1. Правильно построена 3D модель по представленным размерам;</li> <li>2. Рациональность выбранной последовательности построения;</li> <li>3. Назначены свойства модели (наименование, обозначение, материал);</li> <li>4. На 3D модель нанесены размеры.</li> </ol>
4	<ol style="list-style-type: none"> <li>1. Правильно построена 3D модель по представленным размерам;</li> <li>2. Рациональность выбранной последовательности построения;</li> <li>3. Назначены свойства модели (наименование, обозначение, материал).</li> </ol>
3	<ol style="list-style-type: none"> <li>1. Правильно построена 3D модель по представленным размерам;</li> <li>2. Рациональность выбранной последовательности построения.</li> </ol>

**Дидактическая единица для контроля:**

2.1 строить геометрические объекты с применением глобальных и локальных привязок

**Задание №1 (из текущего контроля) (15 минут)**



Создайте фрагмент детали по образцу.

1. Постройте правильный шестиугольник, диаметр вписанной окружности 100 мм, угол  $0^\circ$ , без осей;
2. Постройте окружность диаметром 20 мм, координаты центра  $x=-30$ ,  $y=10$ ;
3. Постройте окружность радиусом 17 мм, координаты центра  $x=0$ ,  $y=-25$ ;
4. Постройте окружность радиусом 16, координаты центра C (10;13);
5. Из точки 6, используя глобальные привязки, провести две касательные прямые к окружности с центром в точке A;
6. Из точки B (центр окружности), используя локальные привязки, проведите отрезок прямой к середине отрезка прямой 1-2;
7. Из точки C (центр окружности), используя локальные привязки, проведите отрезок к середине отрезка прямой 3-4 и нормаль к ней.



<i>Оценка</i>	<i>Показатели оценки</i>
5	Правильно выполнены все пункты задания.
4	Правильно выполнены 5 пунктов задания.
3	Правильно выполнены 3 пункта задания.

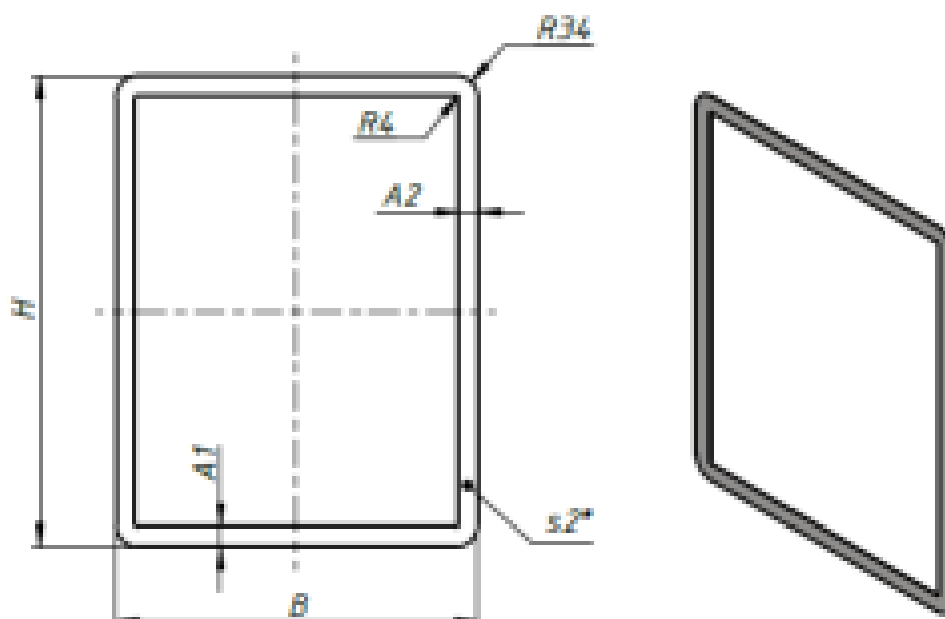
**Дидактическая единица для контроля:**

2.5 строить параметрические твердотельные модели и сборки

**Задание №1 (из текущего контроля) (10 минут)**

LIS.TF215.001.03.001

$\sqrt{Ra 12,5}$



- 1 \*Размер справочный.
- 2 Неуказанные предельные отклонения размеров: отверстий H14, валов h14.

Обозначение	H	B	A1	A2
LIS.TF215.001.03.001-01	726 мм	560 мм	30 мм	30 мм
LIS.TF215.001.03.001-02	662 мм	560 мм	30 мм	30 мм
LIS.TF215.001.03.001-03	740 мм	560 мм	30 мм	30 мм
LIS.TF215.001.03.001-04	726 мм	595 мм	30 мм	30 мм
LIS.TF215.001.03.001-05	662 мм	595 мм	30 мм	30 мм
LIS.TF215.001.03.001-06	740 мм	595 мм	30 мм	30 мм
LIS.TF215.001.03.001-07	726 мм	630 мм	30 мм	60 мм
LIS.TF215.001.03.001-08	726 мм	665 мм	30 мм	60 мм
LIS.TF215.001.03.001-09	662 мм	630 мм	30 мм	60 мм
LIS.TF215.001.03.001-10	662 мм	665 мм	30 мм	60 мм
LIS.TF215.001.03.001-11	740 мм	630 мм	30 мм	60 мм
LIS.TF215.001.03.001-12	740 мм	665 мм	30 мм	60 мм

LIS.TF215.001.03.001

Рамка

Лист	Риски	Риски	Риски
		1:1	1:10
Лист	Листов	Г	

2x750x710 ГОСТ 19903-2015  
Лист 08x18H10T ГОСТ 5582-75

Контроль

Формат А4

Дан чертеж. Создайте параметрическую 3D модель с данными из таблицы Excel. На модели нанести размеры.

<b>Оценка</b>	<b>Показатели оценки</b>
5	Правильно построена параметрическая 3D модель размеры берутся из таблицы Excel. Деталь перестраивается. На модели нанесены размеры.
4	Правильно построена параметрическая 3D модель размеры берутся из таблицы Excel. Деталь перестраивается.
3	Правильно построена параметрическая 3D модель размеры берутся из таблицы. Деталь перестраивается.

**Задание №2 (10 минут)**

Лист прораб.	LIS.TF215.001.03.001				$\sqrt{Ra\ 12,5}$																																																																	
	Справ. №																																																																					
Лист и форма	<p>1 *Размер справочный. 2 Неуказанные предельные отклонения размеров: отверстий H14, валов h14.</p> <table border="1"> <thead> <tr> <th>Обозначение</th> <th>H</th> <th>B</th> <th>A1</th> <th>A2</th> </tr> </thead> <tbody> <tr><td>LIS.TF215.001.03.001-01</td><td>726 мм</td><td>560 мм</td><td>30 мм</td><td>30 мм</td></tr> <tr><td>LIS.TF215.001.03.001-02</td><td>662 мм</td><td>560 мм</td><td>30 мм</td><td>30 мм</td></tr> <tr><td>LIS.TF215.001.03.001-03</td><td>740 мм</td><td>560 мм</td><td>30 мм</td><td>30 мм</td></tr> <tr><td>LIS.TF215.001.03.001-04</td><td>726 мм</td><td>595 мм</td><td>30 мм</td><td>30 мм</td></tr> <tr><td>LIS.TF215.001.03.001-05</td><td>662 мм</td><td>595 мм</td><td>30 мм</td><td>30 мм</td></tr> <tr><td>LIS.TF215.001.03.001-06</td><td>740 мм</td><td>595 мм</td><td>30 мм</td><td>30 мм</td></tr> <tr><td>LIS.TF215.001.03.001-07</td><td>726 мм</td><td>630 мм</td><td>30 мм</td><td>60 мм</td></tr> <tr><td>LIS.TF215.001.03.001-08</td><td>726 мм</td><td>665 мм</td><td>30 мм</td><td>60 мм</td></tr> <tr><td>LIS.TF215.001.03.001-09</td><td>662 мм</td><td>630 мм</td><td>30 мм</td><td>60 мм</td></tr> <tr><td>LIS.TF215.001.03.001-10</td><td>662 мм</td><td>665 мм</td><td>30 мм</td><td>60 мм</td></tr> <tr><td>LIS.TF215.001.03.001-11</td><td>740 мм</td><td>630 мм</td><td>30 мм</td><td>60 мм</td></tr> <tr><td>LIS.TF215.001.03.001-12</td><td>740 мм</td><td>665 мм</td><td>30 мм</td><td>60 мм</td></tr> </tbody> </table>					Обозначение	H	B	A1	A2	LIS.TF215.001.03.001-01	726 мм	560 мм	30 мм	30 мм	LIS.TF215.001.03.001-02	662 мм	560 мм	30 мм	30 мм	LIS.TF215.001.03.001-03	740 мм	560 мм	30 мм	30 мм	LIS.TF215.001.03.001-04	726 мм	595 мм	30 мм	30 мм	LIS.TF215.001.03.001-05	662 мм	595 мм	30 мм	30 мм	LIS.TF215.001.03.001-06	740 мм	595 мм	30 мм	30 мм	LIS.TF215.001.03.001-07	726 мм	630 мм	30 мм	60 мм	LIS.TF215.001.03.001-08	726 мм	665 мм	30 мм	60 мм	LIS.TF215.001.03.001-09	662 мм	630 мм	30 мм	60 мм	LIS.TF215.001.03.001-10	662 мм	665 мм	30 мм	60 мм	LIS.TF215.001.03.001-11	740 мм	630 мм	30 мм	60 мм	LIS.TF215.001.03.001-12	740 мм	665 мм	30 мм	60 мм
	Обозначение	H	B	A1	A2																																																																	
	LIS.TF215.001.03.001-01	726 мм	560 мм	30 мм	30 мм																																																																	
	LIS.TF215.001.03.001-02	662 мм	560 мм	30 мм	30 мм																																																																	
	LIS.TF215.001.03.001-03	740 мм	560 мм	30 мм	30 мм																																																																	
	LIS.TF215.001.03.001-04	726 мм	595 мм	30 мм	30 мм																																																																	
	LIS.TF215.001.03.001-05	662 мм	595 мм	30 мм	30 мм																																																																	
	LIS.TF215.001.03.001-06	740 мм	595 мм	30 мм	30 мм																																																																	
	LIS.TF215.001.03.001-07	726 мм	630 мм	30 мм	60 мм																																																																	
	LIS.TF215.001.03.001-08	726 мм	665 мм	30 мм	60 мм																																																																	
	LIS.TF215.001.03.001-09	662 мм	630 мм	30 мм	60 мм																																																																	
	LIS.TF215.001.03.001-10	662 мм	665 мм	30 мм	60 мм																																																																	
	LIS.TF215.001.03.001-11	740 мм	630 мм	30 мм	60 мм																																																																	
LIS.TF215.001.03.001-12	740 мм	665 мм	30 мм	60 мм																																																																		
Лист и форма	<b>LIS.TF215.001.03.001</b>																																																																					
	Изм.	Лист	№ докум.	Подп.	Дата	<b>Рамка</b>	Лист	Масса	Масштаб																																																													
Разработ.	Автоматическое							1	1:10																																																													
Лист № помета	Проб.					Листы 2х750х710 ГОСТ 19903-2015 08х18Н10Т ГОСТ 5582-75	Лист	Листов	!																																																													
	Т. констр.																																																																					
	Нач. конст.																																																																					
	Н. констр.																																																																					
	Умб.																																																																					

Календарь

Формат А4

Дан чертеж. Создайте параметрическую 3D модель с данными из таблицы Excel. На модели нанесите размеры.

<i>Оценка</i>	<i>Показатели оценки</i>
5	Правильно построена параметрическая 3D модель размеры берутся из таблицы Excel. Деталь перестраивается без искажений формы. На модели нанесены размеры.
4	Правильно построена параметрическая 3D модель размеры берутся из таблицы Excel. Деталь перестраивается без искажений формы.
3	Правильно построена параметрическая 3D модель размеры берутся из таблицы. Деталь перестраивается.

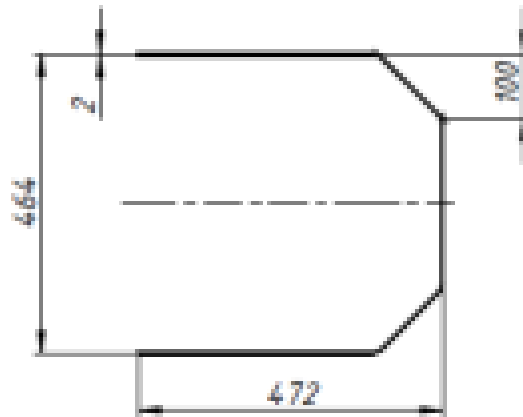
**Дидактическая единица для контроля:**

2.11 строить модели из листового материала с применением инструментов панели «Элементы листового тела»

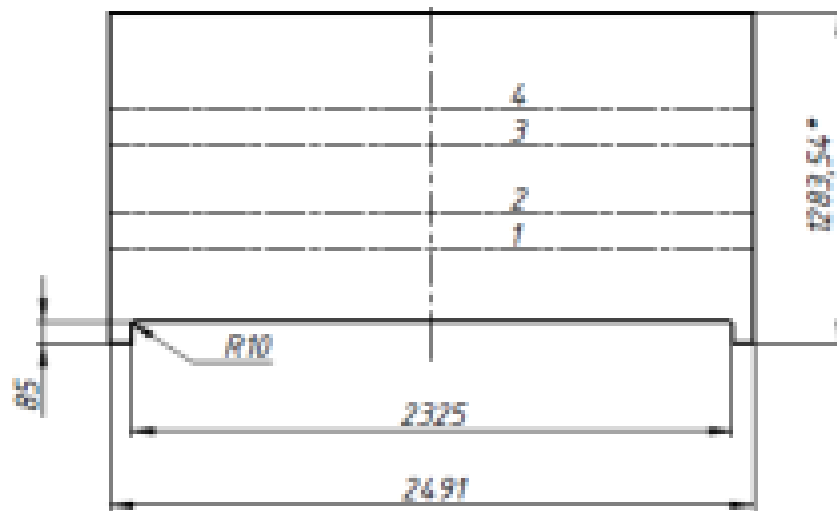
**Задание №1 (из текущего контроля) (20 минут)**

LIS.TF215.001.18.001

√ Ra 12,5



Развертка (1:25)



\*Размер справочный.

ОБОЗНАЧЕНИЕ СГИБА	НАПРАВЛЕНИЕ СГИБА	УГОЛ СГИБА	Радиус сгиба
1	ВНМЗ	45	20
2	ВНМЗ	45	20
3	ВНМЗ	45	20
4	ВНМЗ	45	20

					<b>LIS.TF215.001.18.001</b>		
					<b>Кожух</b>		
					Лист	Масса	Масштаб
						47,1	1:10
					Лист		
					Листов 1		
					Лист 2-1300-2500 ГОСТ 19903-2015		
					Лист 06XН10Т ГОСТ 5632-2014		

Копировал

Формат А4

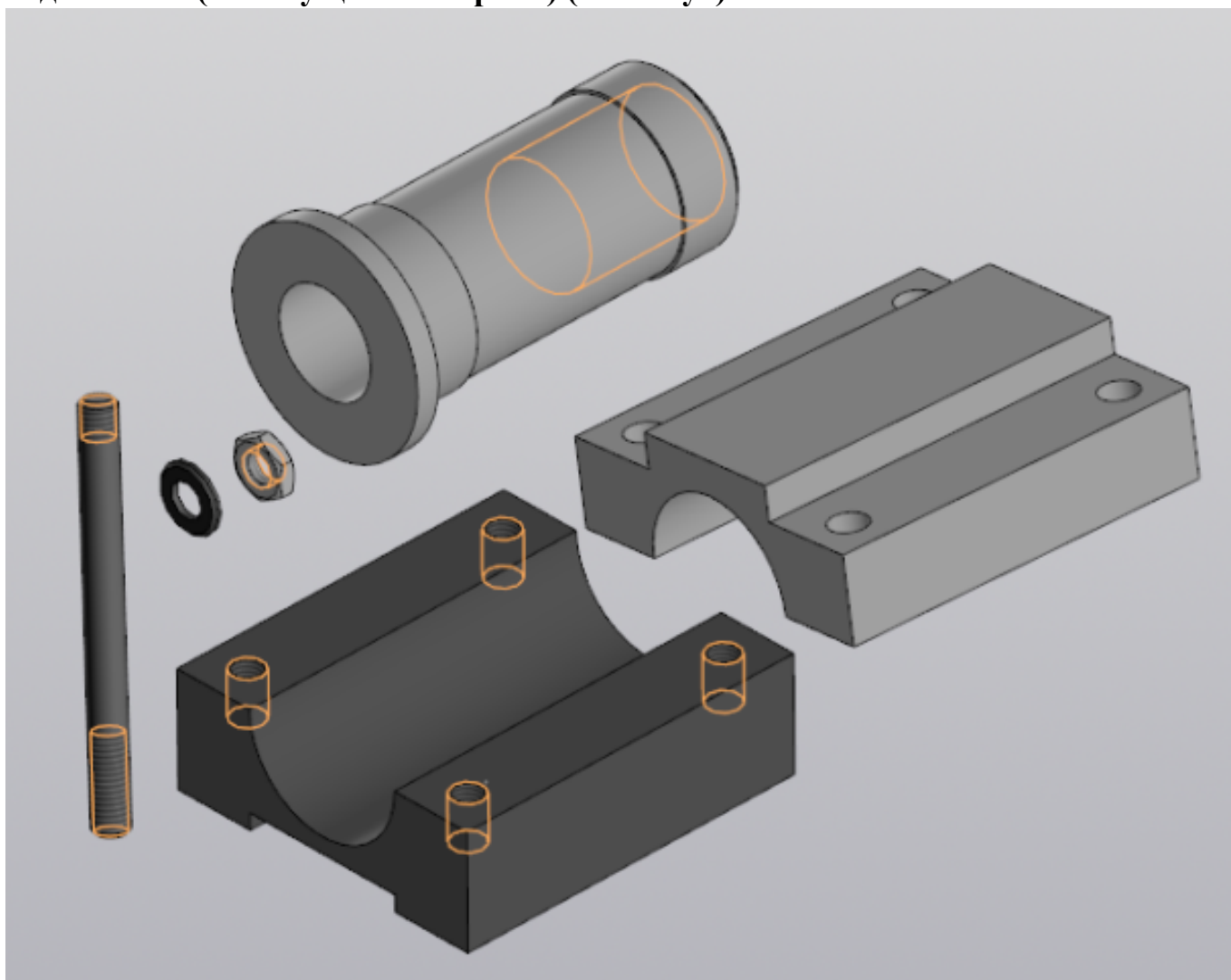
Дан чертеж. Спроектируйте Кожух из листового металла, сохранен как Листовая деталь. Файл именовать в соответствии с **обозначением** на чертеже.

<i>Оценка</i>	<i>Показатели оценки</i>
5	Спроектирован Кожух из листового металла. Файл сохранен как Листовая деталь, назван в соответствии с <b>обозначением</b> на чертеже.
4	Спроектирован Кожух из листового металла. Файл назван в соответствии с <b>обозначением</b> на чертеже.
3	Спроектирован Кожух из листового металла.

**Дидактическая единица для контроля:**

2.9 применять инструменты приложения «Стандартные крепежные изделия» при создании сборочной единицы

**Задание №1 (из текущего контроля) (10 минут)**



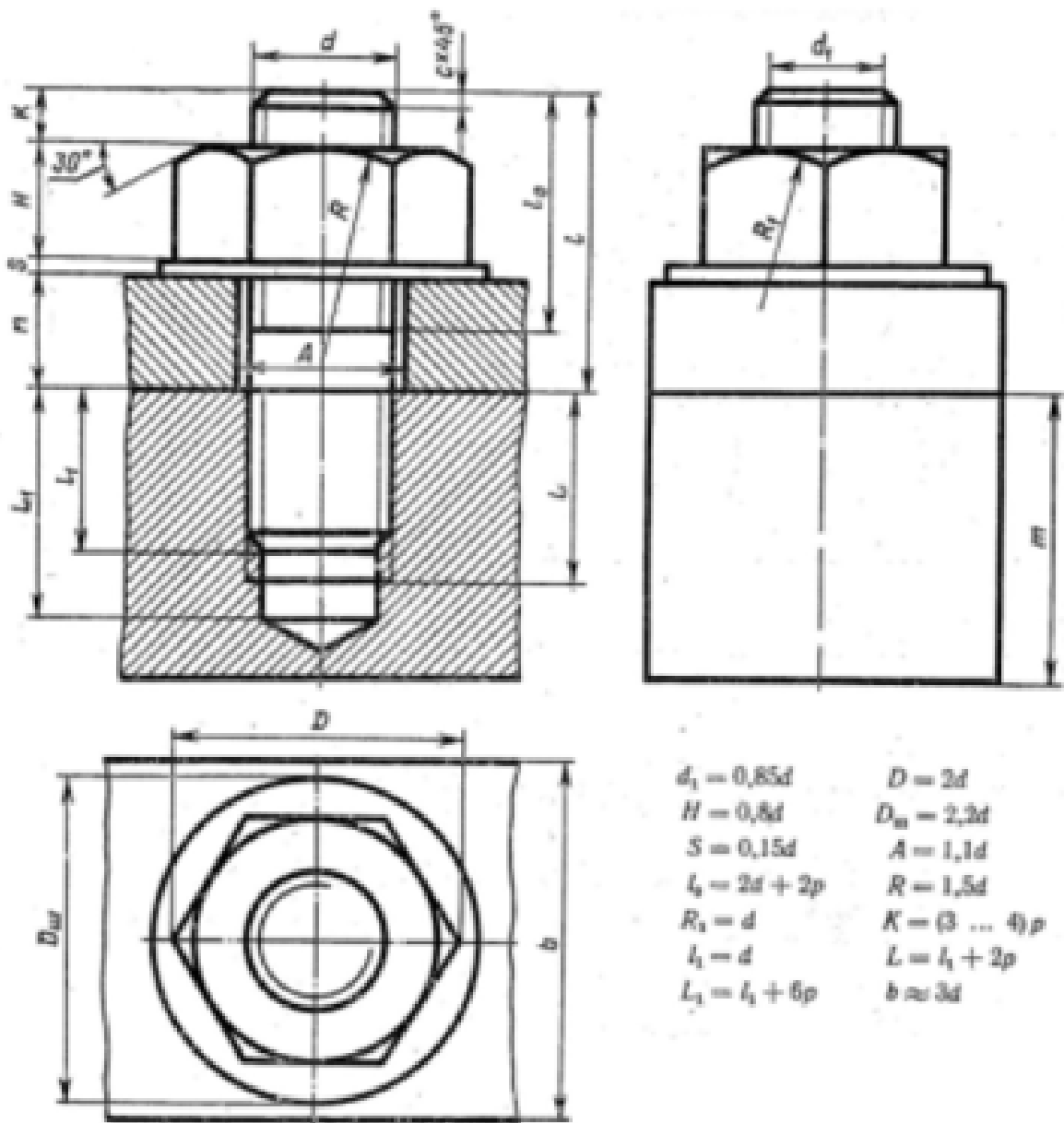
Выданы 3D модели деталей. Создайте сборочную единицу "Корпус в сборе" с

применением стандартных крепежных изделий (шпилька ГОСТ22032;шайба ГОСТ 11371-78; гайка ГОСТ 5916-70), используя инструменты панели «Компоненты», «Размещение компонентов», «Диагностика».

<i>Оценка</i>	<i>Показатели оценки</i>
5	Правильно собрана сборочная единица "Корпус в сборе" с применением стандартных крепежных изделий, коллизий не обнаружено.
4	Правильно собрана сборочная единица "Корпус в сборе" с применением стандартных крепежных изделий, коллизий не обнаружено.
3	Собрана сборочная единица "Корпус в сборе" с применением стандартных крепежных изделий.

### **Задание №2 (20 минут)**





$$\begin{aligned}
 d_1 &= 0,85d & D &= 2d \\
 H &= 0,8d & D_{nut} &= 2,2d \\
 S &= 0,15d & A &= 1,1d \\
 L_1 &= 2d + 2p & R &= 1,5d \\
 R_1 &= d & K &= (3 \dots 4)p \\
 l_1 &= d & L &= l_1 + 2p \\
 L_2 &= l_1 + 6p & b &\approx 3d
 \end{aligned}$$

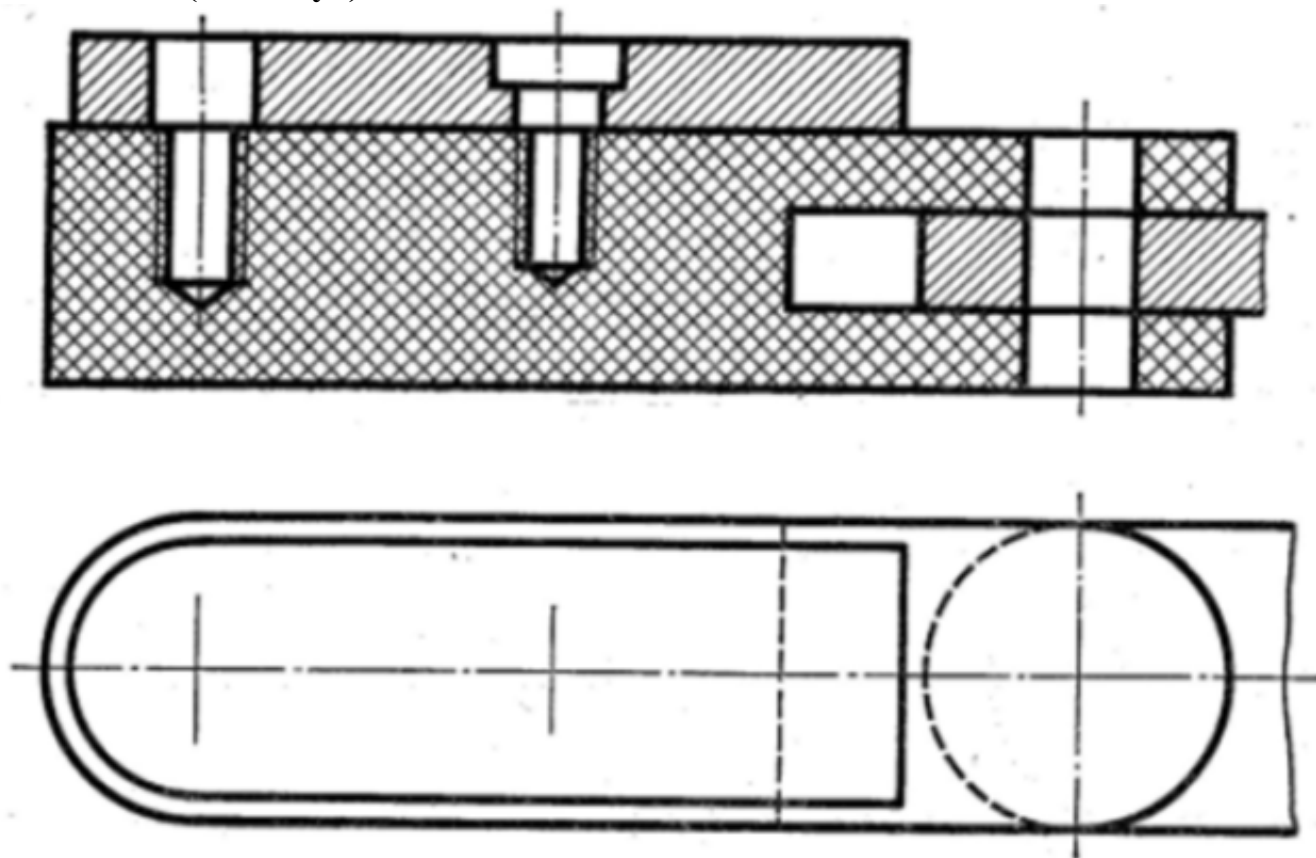
№ ступени сечения	d				d	e				d	e				d	e								
	1	2	3	4		1	2	3	4		1	2	3	4		1	2	3	4					
1	16	16	55	2	7	20	15	50	2,5	13	16	15	45	2,0	19	20	15	45	2,5	25	20	15	45	2,5
2	20	18	50	2,5	8	16	12	48	2,0	14	20	16	50	2,5	20	30	16	50	2,5	26	24	15	50	2,5
3	30	30	70	2,5	9	20	14	50	2,5	15	30	20	70	2,5	21	24	20	50	2,5	27	20	15	60	2,5
4	30	30	80	2,5	10	20	15	60	2,5	16	30	15	70	2,5	22	18	20	40	2,5	28	16	20	40	2,5
5	34	14	70	2,5	11	30	20	70	2,5	17	24	14	55	2,5	23	20	20	40	2,5	29	20	20	40	2,5
6	30	30	80	2,5	12	24	18	75	2,5	18	20	20	40	2,0	24	30	20	50	2,5	30	30	15	60	2,5

Дан чертеж. Постройте 3D модель сборки соединения деталей шпилькой. Размер L подберите по ГОСТ 22042-76 так, чтобы обеспечить указанное значение K.

<b>Оценка</b>	<b>Показатели оценки</b>

5	<ol style="list-style-type: none"> <li>1. Произведен расчет размеров шпилечного соединения согласно формулам, указанных в задании;</li> <li>2. Построены модели соединяемых деталей;</li> <li>3. Создана сборка с применением приложения «Стандартные крепежные изделия»;</li> <li>4. Наложены все необходимые связи;</li> <li>5. Коллизий не обнаружено.</li> </ol>
4	<ol style="list-style-type: none"> <li>1. Произведен расчет размеров шпилечного соединения согласно формулам, указанных в задании;</li> <li>2. Построены модели соединяемых деталей;</li> <li>3. Создана сборка с применением приложения «Стандартные крепежные изделия»;</li> <li>4. Наложены все необходимые связи.</li> </ol>
3	<ol style="list-style-type: none"> <li>1. Произведен расчет размеров шпилечного соединения согласно формулам, указанных в задании;</li> <li>2. Построены модели соединяемых деталей;</li> <li>3. Создана сборка с применением приложения «Стандартные крепежные изделия».</li> </ol>

### Задание №3 (15 минут)



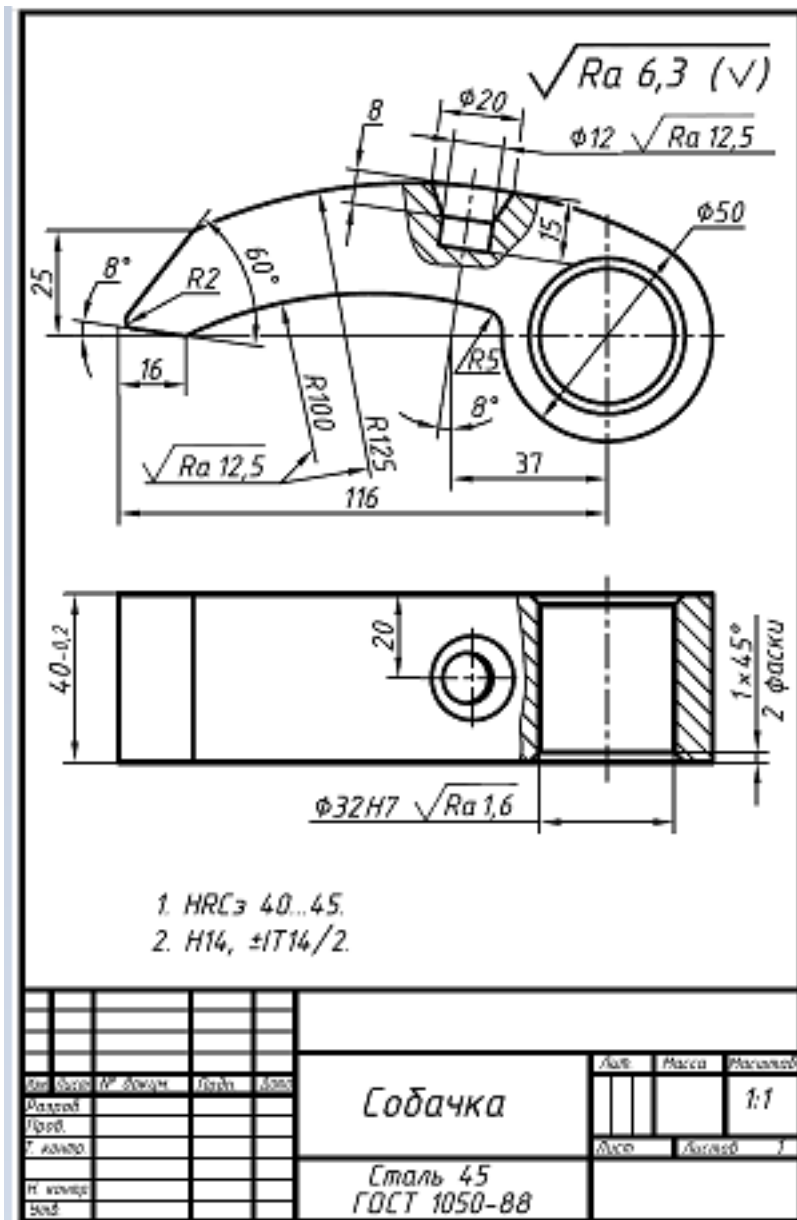
Дан чертеж . Постройте сборку из деталей, соединив их шпилькой М10 (ГОСТ11765-66), винтом М8 (ГОСТ 17475-72) и болтом М12 (ГОСТ 7798-70). Учтите, что деталь, в которую заворачивается шпилька и винт выполнена из пластмассы.

<i>Оценка</i>	<i>Показатели оценки</i>
5	<ol style="list-style-type: none"> <li>1. Построены 3D модели соединяемых деталей А, Б, С.</li> <li>2. Рациональность выбранной последовательности построения;</li> <li>3. Наличие внутренней резьбы;</li> <li>4. Назначены свойства каждой модели (наименование, обозначение, материал);</li> <li>5. Детали собраны в сборку «Соединение стандартными изделиями» с наложением необходимых сопряжений;</li> <li>6. Коллизий не обнаружено.</li> </ol>
4	<ol style="list-style-type: none"> <li>1. Построены 3D модели соединяемых деталей А, Б, С.</li> <li>2. Рациональность выбранной последовательности построения;</li> <li>3. Наличие внутренней резьбы;</li> <li>4. Назначены свойства каждой модели (наименование, обозначение, материал);</li> <li>5. Детали собраны в сборку «Соединение стандартными изделиями» с наложением необходимых сопряжений.</li> </ol>
3	<ol style="list-style-type: none"> <li>1. Построены 3D модели соединяемых деталей А, Б, С.</li> <li>2. Рациональность выбранной последовательности построения;</li> <li>3. Наличие внутренней резьбы;</li> <li>4. Детали собраны в сборку «Соединение стандартными изделиями» с наложением необходимых сопряжений.</li> </ol>

**Дидактическая единица для контроля:**

2.3 строить твердотельные модели с применением инструментов панелей «Элементы тела», "Массив, копирование", «Вспомогательные объекты», "Размеры"

**Задание №1 (из текущего контроля) (20 минут)**

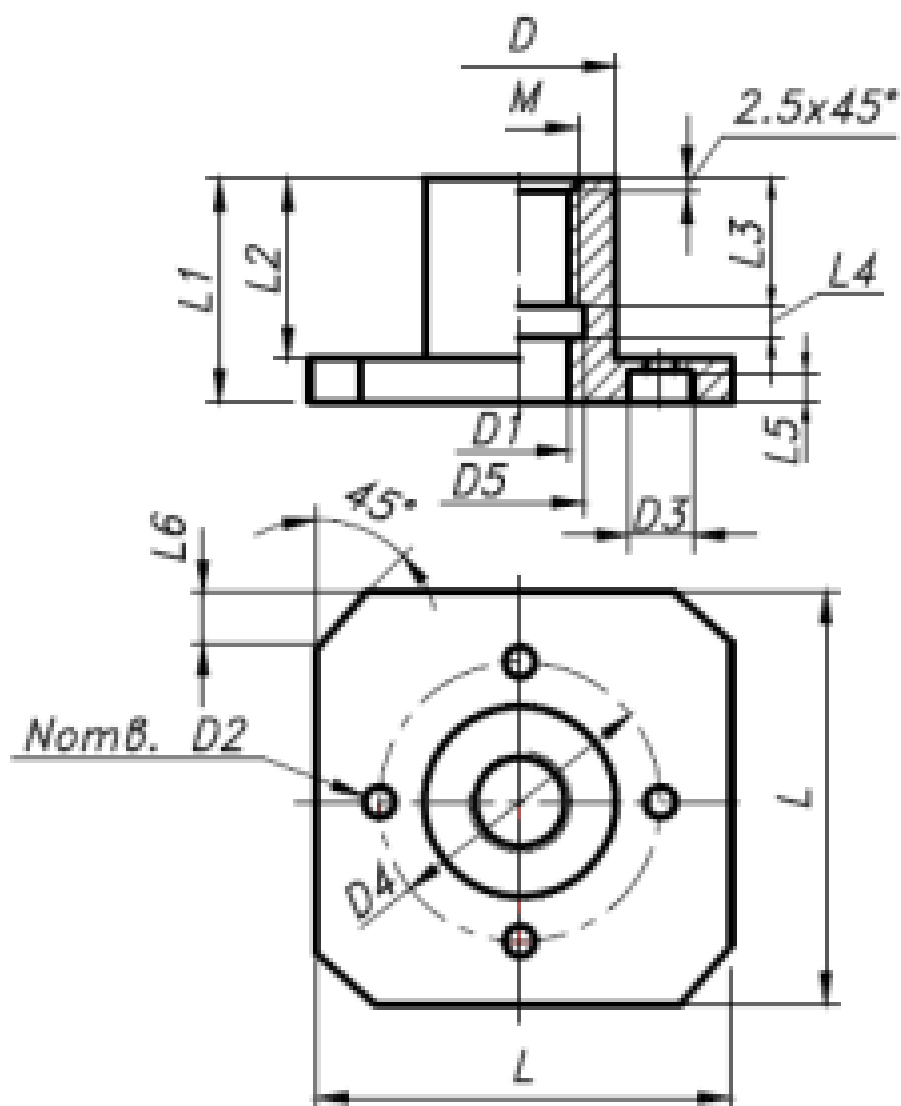


Дан чертеж. Постройте 3D модель детали с применением инструментов панели «Элементы тела», на 3 D модели нанести размеры.

<b>Оценка</b>	<b>Показатели оценки</b>

5	<ol style="list-style-type: none"> <li>1. Правильно построена 3D модель по представленным размерам;</li> <li>2. Рациональность выбранной последовательности построения;</li> <li>3. Наличие сквозного цилиндрического отверстия с двумя фасками;</li> <li>4. Наличие глухого отверстия с зенковкой;</li> <li>5. Назначены свойства модели (наименование, обозначение, материал);</li> <li>6. На 3 D модели нанесены размеры и общая шероховатость.</li> </ol>
4	<ol style="list-style-type: none"> <li>1. Правильно построена 3D модель по представленным размерам;</li> <li>2. Рациональность выбранной последовательности построения;</li> <li>3. Наличие сквозного цилиндрического отверстия с двумя фасками;</li> <li>4. Наличие глухого отверстия с зенковкой;</li> <li>5. Назначены свойства модели (наименование, обозначение, материал).</li> </ol>
3	<ol style="list-style-type: none"> <li>1. Правильно построена 3D модель по представленным размерам;</li> <li>2. Рациональность выбранной последовательности построения;</li> <li>3. Наличие сквозного цилиндрического отверстия с двумя фасками;</li> <li>4. Наличие глухого отверстия с зенковкой.</li> </ol>

**Задание №2 (10 минут)**



Данные для формирования изображения

Размеры, мм

Параметры детали

$D$	$D1$	$D2$	$D3$	$D4$	$D5$	$L$	$L1$	$L2$	$L3$	$L4$	$L5$	$L6$	$M$	$N$
30	15	4,5	10	45	17	65	35	28	20	4	5	8	16	4

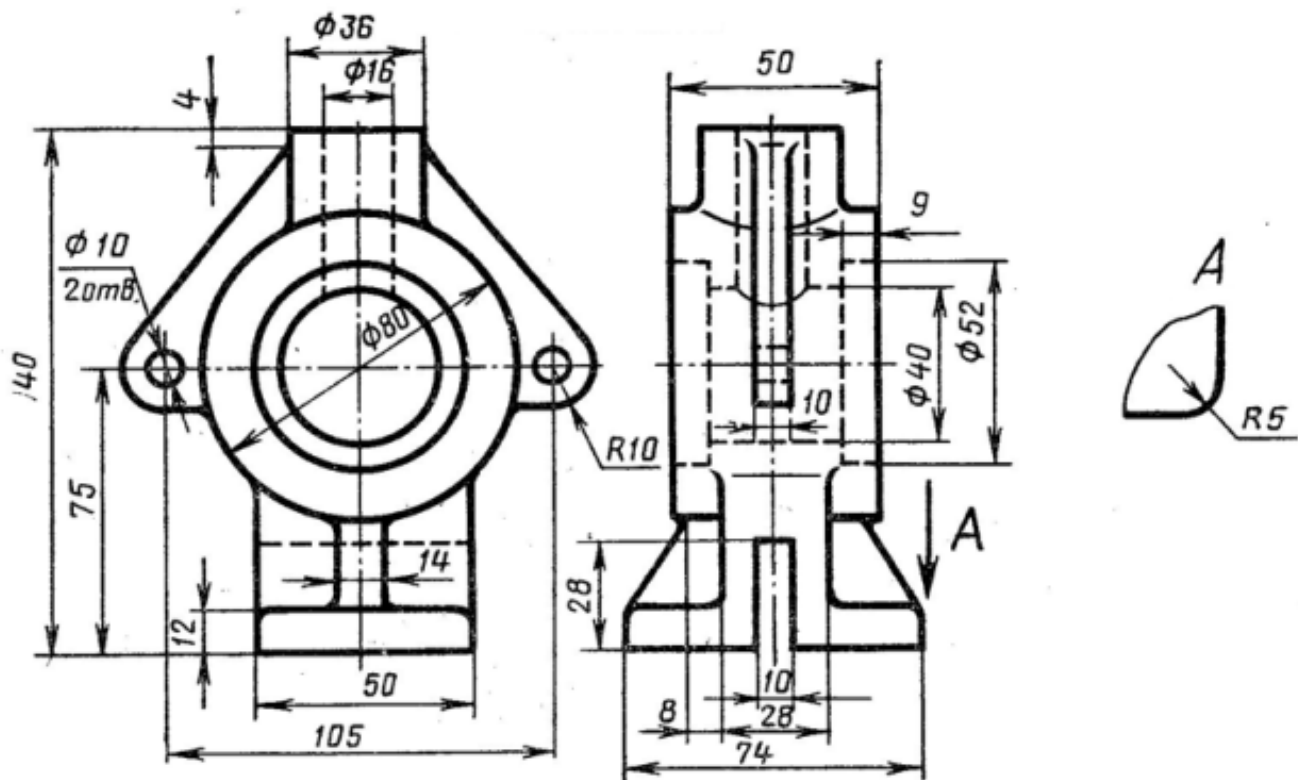
Данные для основной надписи

Наименование	Обозначение	Материал	Масштаб
Фланец	ГЗ.ВКМ-ХХ.00.00.00	Бронза...ГОСТ...	1 : 1

Дан чертеж. Постройте твердотельную модель детали с применением инструментов панелей «Элементы тела», "Размеры". На 3 D модели нанесите размеры.

<b>Оценка</b>	<b>Показатели оценки</b>
5	<ol style="list-style-type: none"><li>1. Правильно построена 3D модель по представленным размерам;</li><li>2. Рационально выбрана последовательности построения;</li><li>3. Наличие внутренней резьбы;</li><li>4. Назначены свойства модели (наименование, обозначение, материал);</li><li>5. На 3 D модели нанесены размеры.</li></ol>
4	<ol style="list-style-type: none"><li>1. Правильно построена 3D модель по представленным размерам;</li><li>2. Рационально выбрана последовательности построения;</li><li>3. Наличие внутренней резьбы;</li><li>4. Назначены свойства модели (наименование, обозначение, материал).</li></ol>
3	<ol style="list-style-type: none"><li>1. Правильно построена 3D модель по представленным размерам;</li><li>2. Рационально выбрана последовательности построения;</li><li>3. Наличие внутренней резьбы.</li></ol>

**Задание №3 (из текущего контроля) (25 минут)**



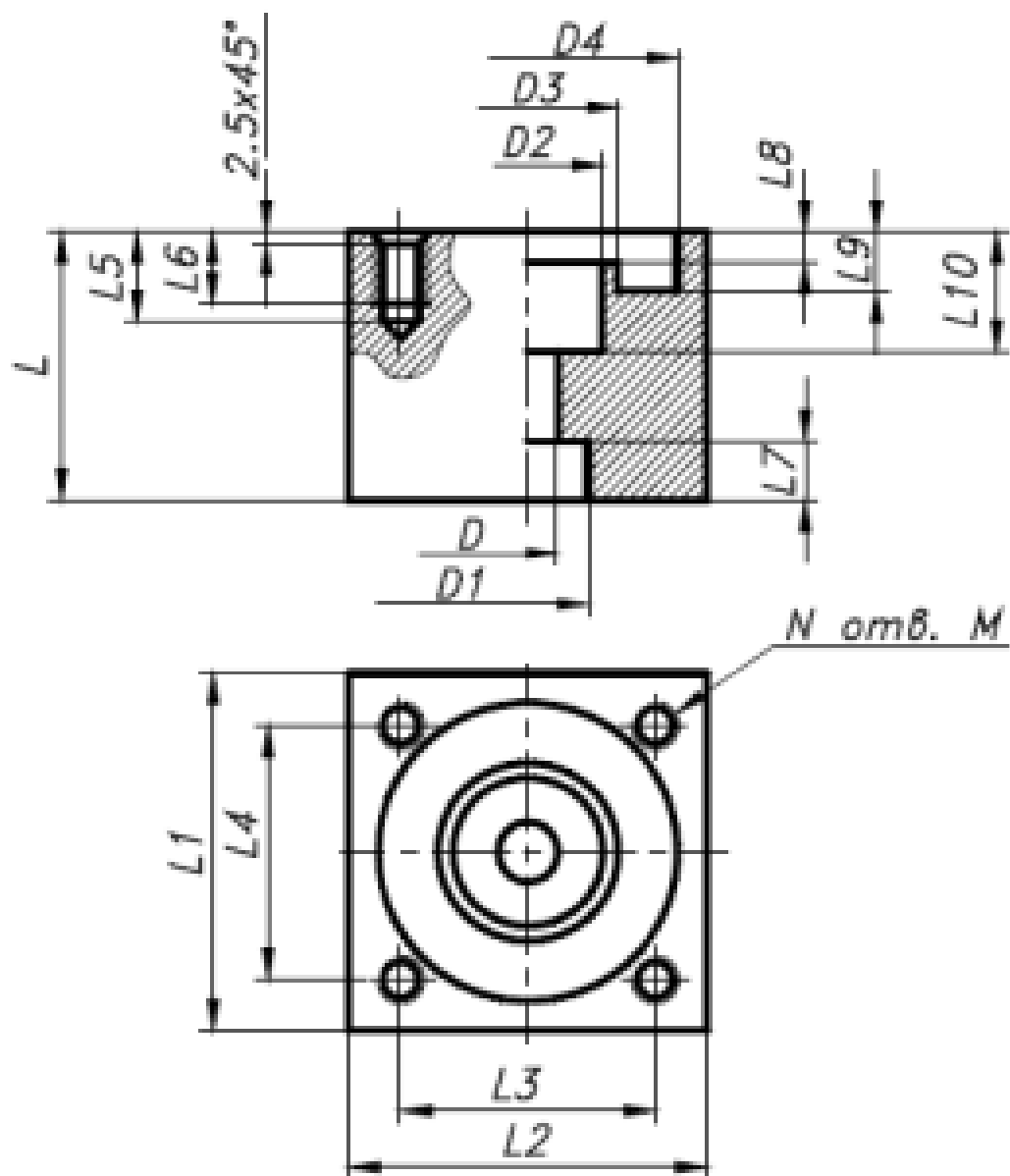
Дан чертеж. Постройте твердотельную модель с применением инструментов панелей «Элементы тела», "Массив, копирование", «Вспомогательные объекты», "Размеры".

Оценка	Показатели оценки
5	<ul style="list-style-type: none"> <li>• Правильно построена 3D модель по представленным размерам;</li> <li>• Рационально выбрана последовательность построения;</li> <li>• Цилиндрические отверстия, выполнены с использованием приложения «Библиотека стандартных элементов»;</li> <li>• Ребра жесткости построены инструментом Ребро жесткости;</li> <li>• Назначены свойства модели (наименование, обозначение, материал).</li> </ul>



4	<ul style="list-style-type: none"><li>• Правильно построена 3D модель по представленным размерам;</li><li>• Рационально выбрана последовательность построения;</li><li>• Цилиндрические отверстия, выполнены с использованием приложения «Библиотека стандартных элементов»;</li><li>• Ребра жесткости построены инструментом Ребро жесткости.</li></ul>
3	<ul style="list-style-type: none"><li>• Правильно построена 3D модель по представленным размерам;</li><li>• Рационально выбрана последовательность построения;</li><li>• Цилиндрические отверстия, выполнены с использованием приложения «Библиотека стандартных элементов».</li></ul>

**Задание №4 (10 минут)**



Данные для формирования изображения

Размеры, мм

Параметры детали

D	D1	D2	D3	D4	L	L1	L2	L3	L4	L5	L6	L7	L8	L9	L10	M	N
10	20	25	30	50	45	60	60	42	42	15	12	10	5	10	20	8	4

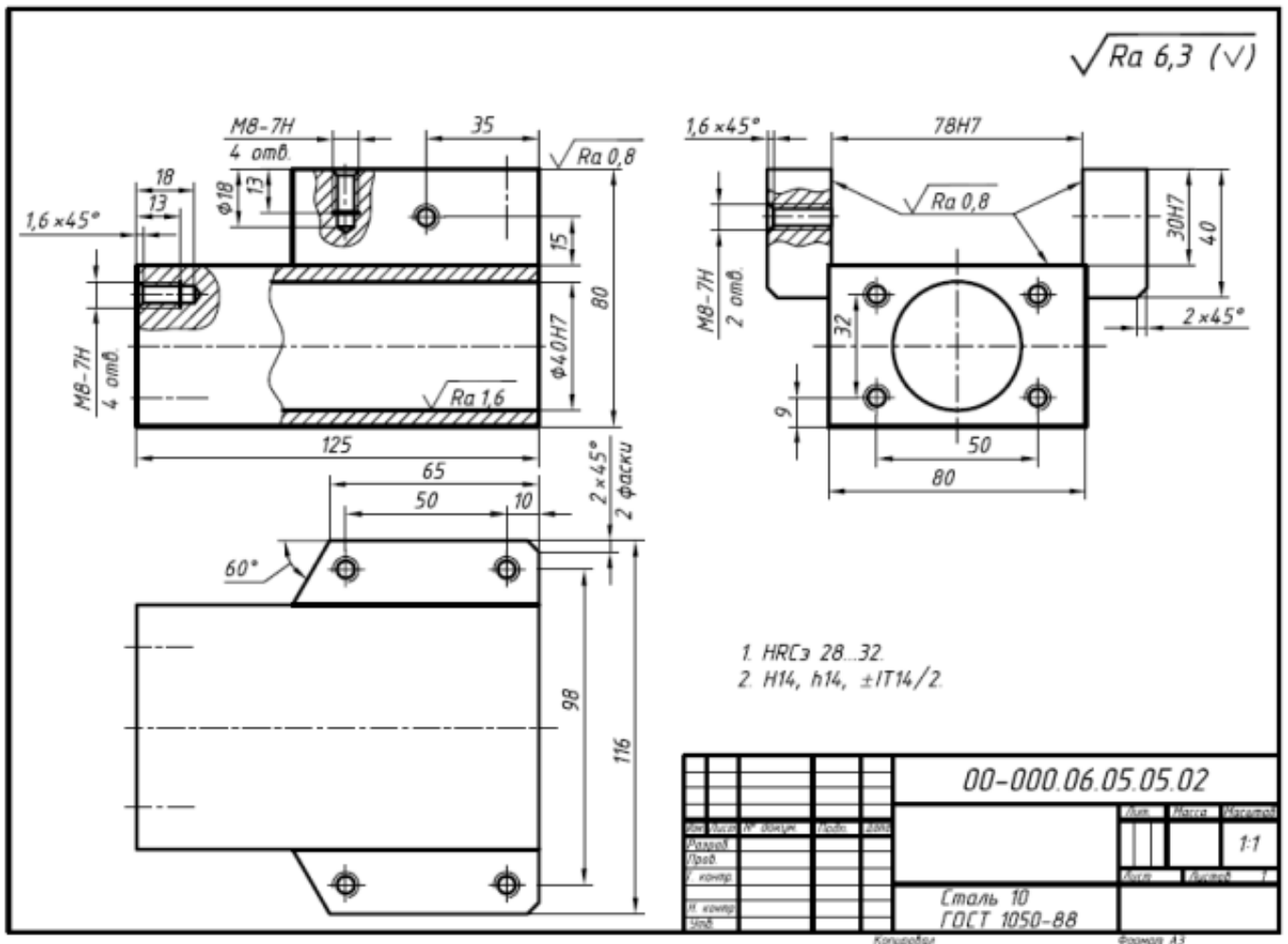
Данные для основной надписи

Наименование	Обозначение	Материал	Масштаб
Основание	ГЗ.ВКМ.-ХХ.00.00.00	Алюминий...ГОСТ..	1 : 1

Дан чертеж. Постройте твердотельную модель тела вращения (по вариантам) с применением инструментов панелей «Элементы тела» (вращение), "Размеры". На 3 D модели нанесите размеры.

<i>Оценка</i>	<i>Показатели оценки</i>
5	<ol style="list-style-type: none"> <li>1. Правильно построена 3D модель по представленным размерам;</li> <li>2. Рационально выбрана последовательности построения;</li> <li>3. Наличие тверстей с внутренней резьбой;</li> <li>4. Назначены свойства модели (наименование, обозначение, материал);</li> <li>5. На 3 D модели нанесены размеры.</li> </ol>
4	<ol style="list-style-type: none"> <li>1. Правильно построена 3D модель по представленным размерам;</li> <li>2. Рационально выбрана последовательности построения;</li> <li>3. Наличие тверстей с внутренней резьбой;</li> <li>4. Назначены свойства модели (наименование, обозначение, материал).</li> </ol>
3	<ol style="list-style-type: none"> <li>1. Правильно построена 3D модель по представленным размерам;</li> <li>2. Рационально выбрана последовательности построения;</li> <li>3. Наличие тверстей с внутренней резьбой.</li> </ol>

**Задание №5 (20 минут)**

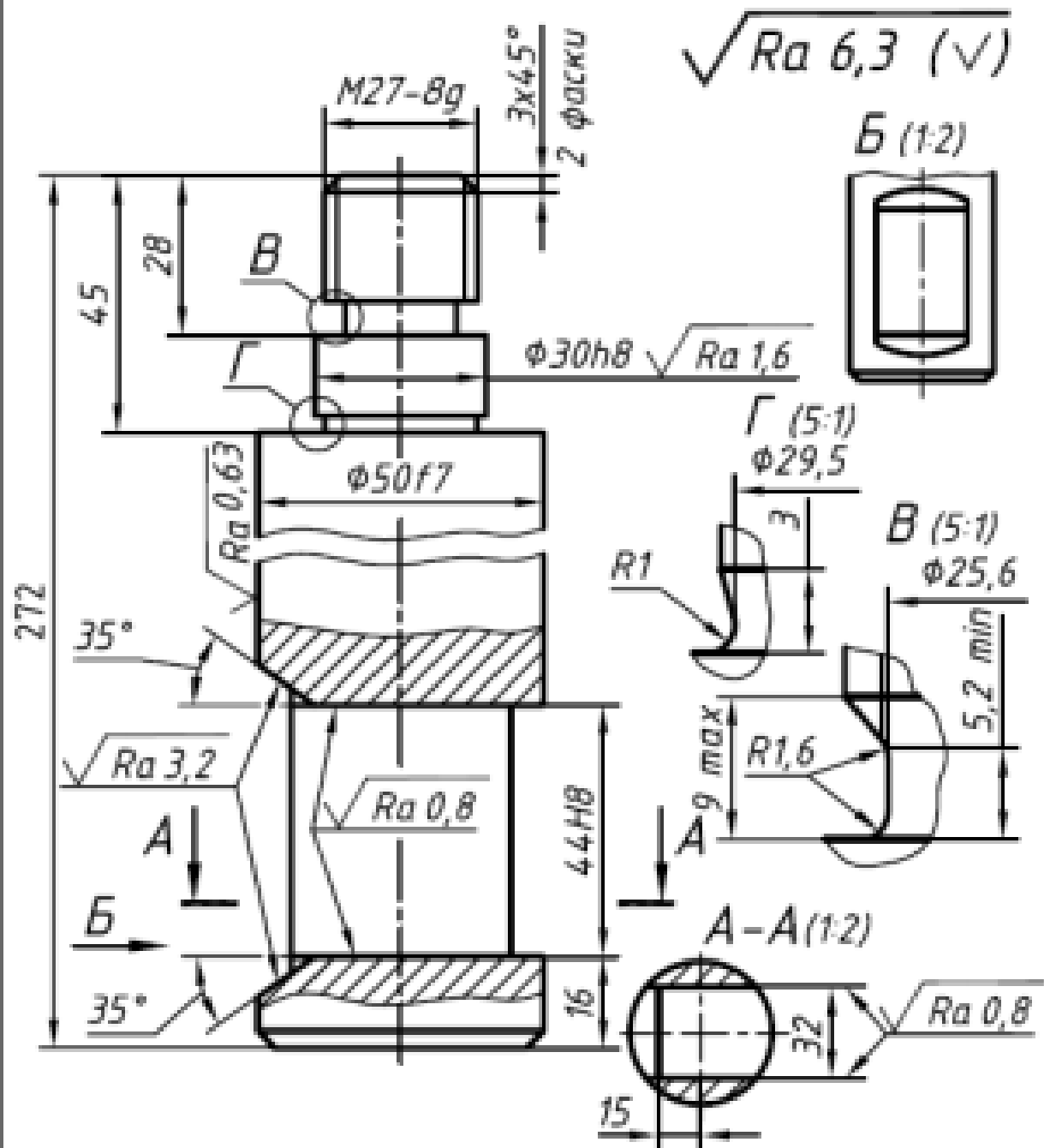


Дан чертеж. Создайте 3D модель, назначьте свойства модели детали и нанесите размеры.

Оценка	Показатели оценки
5	<ol style="list-style-type: none"> <li>1. Правильно построена 3D модель по представленным размерам;</li> <li>2. Рациональность выбранной последовательности построения;</li> <li>3. Наличие сквозного цилиндрического отверстия;</li> <li>4. Наличие 8-х сквозных резьбовых отверстий;</li> <li>5. Назначены свойства модели (наименование, обозначение, материал).</li> </ol>
4	<ol style="list-style-type: none"> <li>1. Правильно построена 3D модель по представленным размерам;</li> <li>2. Рациональность выбранной последовательности построения;</li> <li>3. Наличие сквозного цилиндрического отверстия;</li> <li>4. Наличие 8-х сквозных резьбовых отверстий.</li> </ol>

3	<ol style="list-style-type: none"><li>1. Правильно построена 3D модель по представленным размерам;</li><li>2. Наличие сквозного цилиндрического отверстия;</li><li>3. Наличие 8-х сквозных резьбовых отверстий.</li></ol>
---	---

**Задание №6 (20 минут)**



1. Цементировать h 0,5...0,8 мм, HRCэ 56...60.
2. H14, h14, ±IT14/2.

Изм.	Кол.	№ докум.	Подп.	Дата	<b>ШТОК</b>	Лист	Всего	Вариант
Разраб.								1:1
Прод.								
Т. контро.								
Н. контро.								
Изд.					Сталь 20 ГОСТ 1050-88			

Дан чертеж. Создайте 3D модель с использованием приложения «Библиотека стандартных элементов». Назначьте свойства детали.

<i>Оценка</i>	<i>Показатели оценки</i>
5	<ol style="list-style-type: none"><li>1. Правильно построена 3D модель по представленным размерам;</li><li>2. Рациональность выбранной последовательности построения;</li><li>3. Наличие наружной резьбы;</li><li>4. Назначены свойства модели (наименование, обозначение, материал).</li></ol>
4	<ol style="list-style-type: none"><li>1. Правильно построена 3D модель по представленным размерам;</li><li>2. Рациональность выбранной последовательности построения;</li><li>3. Наличие наружной резьбы.</li></ol>
3	<ol style="list-style-type: none"><li>1. Построена 3D модель по представленным размерам;</li><li>2. Наличие наружной резьбы.</li></ol>

**Задание №7 (15 минут)**





Дан чертеж. Создайте 3D модель, назначить свойства модели и нанесите на нее размеры.

<i>Оценка</i>	<i>Показатели оценки</i>
5	<ol style="list-style-type: none"> <li>1. Правильно построена 3D модель по представленным размерам;</li> <li>2. Рациональность выбранной последовательности построения;</li> <li>3. Наличие сквозного цилиндрического отверстия;</li> <li>4. Назначены свойства модели (наименование, обозначение, материал).</li> </ol>
4	<ol style="list-style-type: none"> <li>1. Правильно построена 3D модель по представленным размерам;</li> <li>2. Рациональность выбранной последовательности построения;</li> <li>3. Наличие сквозного цилиндрического отверстия.</li> </ol>
3	<ol style="list-style-type: none"> <li>1. Правильно построена 3D модель по представленным размерам;</li> <li>2. Рациональность выбранной последовательности построения.</li> </ol>

**Дидактическая единица для контроля:**

2.10 формировать спецификацию по сборке

**Задание №1 (из текущего контроля) (10 минут)**

Создайте спецификацию сборочной единицы "Корпус в сборе" с применением стандартных крепежных изделий (шпилька ГОСТ22032; шайба ГОСТ 11371-78; гайка ГОСТ 5916-70).

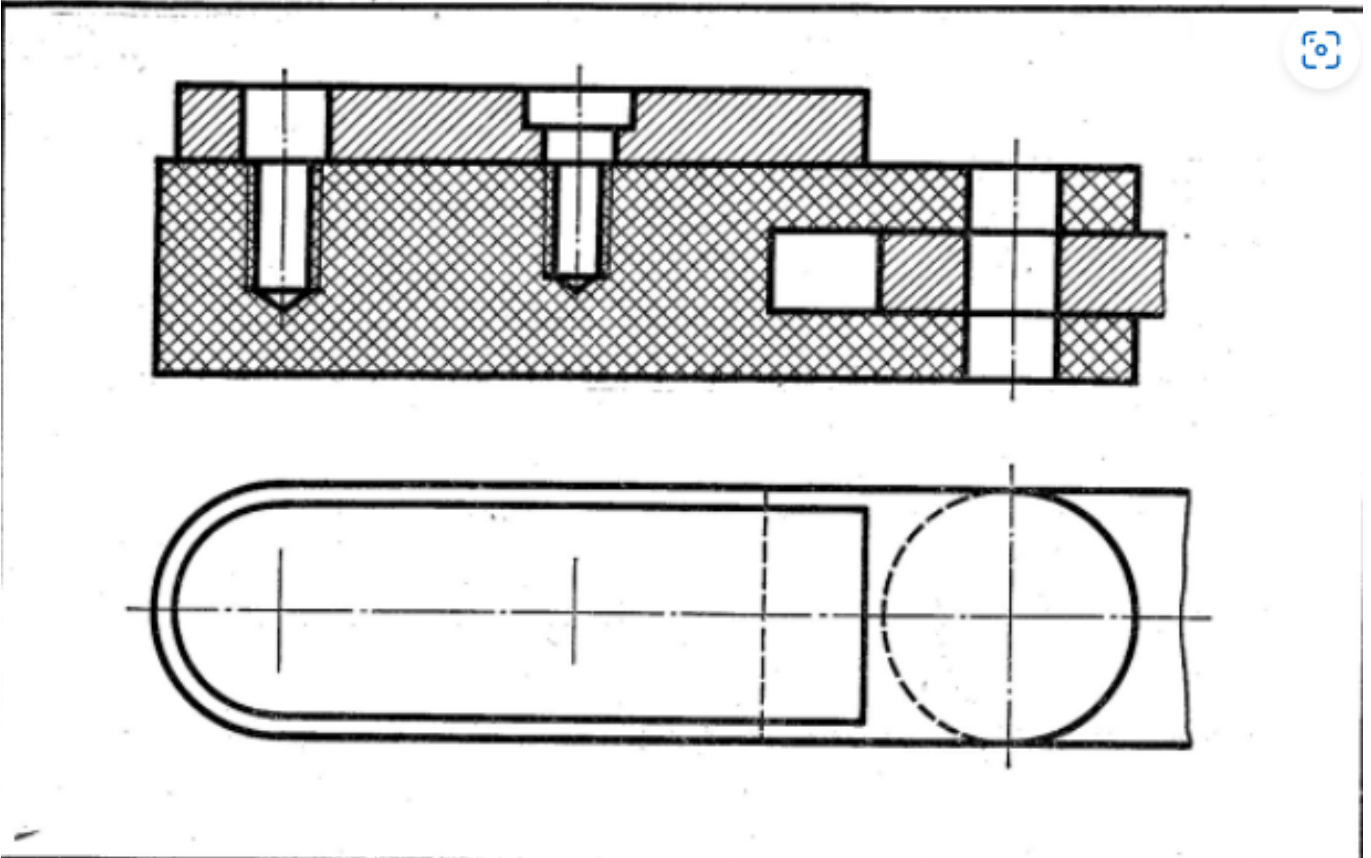
<i>Оценка</i>	<i>Показатели оценки</i>
5	<ol style="list-style-type: none"> <li>1. Создана спецификация по документу;</li> <li>2. В спецификации добавлен раздел Документация;</li> <li>3. Нумерация позиций не нарушена.</li> </ol>
4	<ol style="list-style-type: none"> <li>1. Создана спецификация по документу;</li> <li>2. В спецификации добавлен раздел Документация.</li> </ol>
3	Создана спецификация по документу.

**Дидактическая единица для контроля:**

2.6 использовать приложение «Библиотека стандартных элементов»

**Задание №1 (из текущего контроля) (20 минут)**

Дан чертеж (по вариантам). Постройте сборку из деталей , соединив их шпилькой, винтом и болтом. Учтите, что деталь, в которую завинчивается шпилька и винт, выполнена из пластмассы.

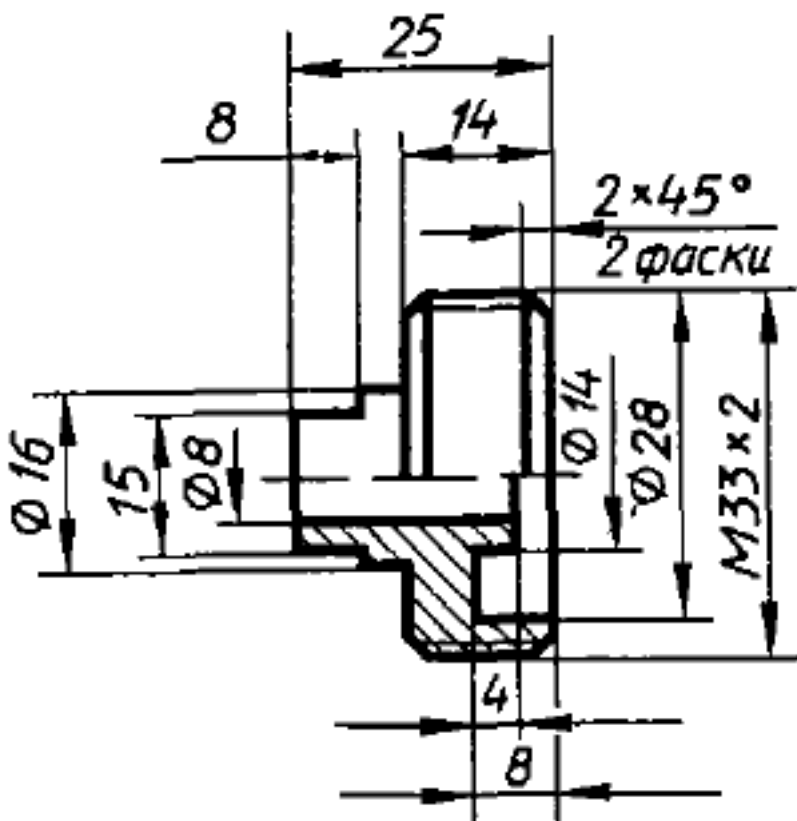


<i>Оценка</i>	<i>Показатели оценки</i>

5	<ul style="list-style-type: none"> <li>• Построены 3D модели соединяемых деталей А, Б, С.</li> <li>• Рациональность выбранной последовательности построения;</li> <li>• Наличие внутренней резьбы;</li> <li>• Назначены свойства каждой модели (наименование, обозначение, материал);</li> <li>• Детали собраны в сборку «Соединение стандартными изделиями» с наложением необходимых сопряжений;</li> <li>• Коллизий не обнаружено.</li> <li>• Использована библиотека стандартных крепежных изделий;</li> <li>• Создана спецификация;</li> <li>• Нумерация позиций не нарушена;</li> <li>• В спецификации добавлен раздел Документация;</li> <li>• Построен ассоциативный сборочный чертеж с выполнением требования ГОСТов 2-109-73 и 2.307-2011;</li> <li>• Отсутствие нарушенных ассоциативных связей с 3D моделью.</li> </ul>
4	<ul style="list-style-type: none"> <li>• Построены 3D модели соединяемых деталей А, Б, С.</li> <li>• Рациональность выбранной последовательности построения;</li> <li>• Наличие внутренней резьбы;</li> <li>• Назначены свойства каждой модели (наименование, обозначение, материал);</li> <li>• Детали собраны в сборку «Соединение стандартными изделиями» с наложением необходимых сопряжений;</li> <li>• Коллизий не обнаружено.</li> <li>• Использована библиотека стандартных крепежных изделий;</li> <li>• Создана спецификация;</li> <li>• В спецификации добавлен раздел Документация;</li> <li>• Построен ассоциативный сборочный чертеж;</li> <li>• Отсутствие нарушенных ассоциативных связей с 3D моделью.</li> </ul>

3	<ul style="list-style-type: none"> <li>• Построены 3D модели соединяемых деталей А, Б, С.</li> <li>• Рациональность выбранной последовательности построения;</li> <li>• Наличие внутренней резьбы;</li> <li>• Назначены свойства каждой модели (наименование, обозначение, материал);</li> <li>• Детали собраны в сборку «Соединение стандартными изделиями» с наложением необходимых сопряжений;</li> <li>• Коллизий не обнаружено.</li> <li>• Использована библиотека стандартных крепежных изделий;</li> <li>• Создана спецификация;</li> <li>• Построен ассоциативный сборочный чертеж;</li> <li>• Отсутствие нарушенных ассоциативных связей с 3D моделью.</li> </ul>
---	--

**Задание №2 (15 минут)**



Дан чертеж. Постройте 3D модель с использованием справочника конструктивных элементов.

<i>Оценка</i>	<i>Показатели оценки</i>
5	<ol style="list-style-type: none"> <li>1. Правильно построена 3D модель (с использованием справочника конструктивных элементов)</li> <li>2. Соответствие геометрии модели приведенному чертежу;</li> <li>3. Рационально выбрана последовательность построений;</li> <li>4. Назначены свойства модели (наименование, обозначение, материал).</li> </ol>
4	<ol style="list-style-type: none"> <li>1. Правильно построена 3D модель (с использованием справочника конструктивных элементов)</li> <li>2. Соответствие геометрии модели приведенному чертежу;</li> <li>3. Рационально выбрана последовательность построений.</li> </ol>
3	Построена 3D модель (с использованием справочника конструктивных элементов) .