



Министерство образования Иркутской области
Государственное бюджетное профессиональное
образовательное учреждение Иркутской области
«Иркутский авиационный техникум»

УТВЕРЖДАЮ
Директор
ГБНОУИО «ИАТ»

 Якубовский А.Н.
«30» мая 2024 г.

ФОНД ОЦЕНОЧНЫХ СРЕДСТВ ПО ДИСЦИПЛИНЕ

ЕН.01 Элементы высшей математики

специальности

09.02.07 Информационные системы и программирование

Иркутск, 2024

Рассмотрена
цикловой комиссией
ОД, МЕН протокол №10 от
17.05.2023 г.

№	Разработчик ФИО
1	Ильинец Ксения Николаевна

1. ОБЩИЕ ПОЛОЖЕНИЯ

1.1. Область применения фонда оценочных средств (ФОС)

ФОС по дисциплине является частью программы подготовки специалистов среднего звена по специальности 09.02.07 Информационные системы и программирование

1.2. Место дисциплины в структуре ППССЗ:

ЕН.00 Математический и общий естественнонаучный цикл.

1.3. Цели и задачи дисциплины – требования к результатам освоения дисциплины

Результаты освоения дисциплины	№ результата	Формируемый результат
Знать	1.1	Основы математического анализа, линейной алгебры и аналитической геометрии
	1.2	Основы дифференциального и интегрального исчисления
	1.3	Основы теории комплексных чисел
	1.4	теорию рядов: определение ряда, свойства
	1.5	определение вектора и его свойства
Уметь	2.1	Выполнять операции над матрицами и решать системы линейных уравнений
	2.2	Решать задачи, используя уравнения прямых и кривых второго порядка на плоскости
	2.3	Применять методы дифференциального и интегрального исчисления
	2.4	Решать дифференциальные уравнения
	2.5	Пользоваться понятиями теории комплексных чисел
	2.6	определять сходимость рядов
	2.7	выполнять операции над векторами

Личностные результаты реализации программы воспитания	4.1	Проявляющий и демонстрирующий уважение к труду человека, осознающий ценность собственного труда и труда других людей. Экономически активный, ориентированный на осознанный выбор сферы профессиональной деятельности с учетом личных жизненных планов, потребностей своей семьи, российского общества. Выражающий осознанную готовность к получению профессионального образования, к непрерывному образованию в течение жизни Демонстрирующий позитивное отношение к регулированию трудовых отношений. Ориентированный на самообразование и профессиональную переподготовку в условиях смены технологического уклада и сопутствующих социальных перемен. Стремящийся к формированию в сетевой среде лично и профессионального конструктивного «цифрового следа»
	4.2	Осознающий и деятельно выражающий приоритетную ценность каждой человеческой жизни, уважающий достоинство личности каждого человека, собственную и чужую уникальность, свободу мировоззренческого выбора, самоопределения. Проявляющий бережливое и чуткое отношение к религиозной принадлежности каждого человека, предупредительный в отношении выражения прав и законных интересов других людей
	4.3	Демонстрирующий умение эффективно взаимодействовать в команде, вести диалог, в том числе с использованием средств коммуникации
	4.4	Демонстрирующий готовность и способность к образованию, в том числе самообразованию, на протяжении всей жизни; сознательное отношение к непрерывному образованию как условию успешной профессиональной и общественной деятельности

1.4. Формируемые компетенции:

ОК.1 Выбирать способы решения задач профессиональной деятельности применительно к различным контекстам

ОК.5 Осуществлять устную и письменную коммуникацию на государственном языке Российской Федерации с учетом особенностей социального и культурного контекста

2. ФОНД ОЦЕНОЧНЫХ СРЕДСТВ ДИСЦИПЛИНЫ, ИСПОЛЬЗУЕМЫЙ ДЛЯ ТЕКУЩЕГО КОНТРОЛЯ

2.1 Текущий контроль (ТК) № 1 (45 минут)

Тема занятия: 1.2.6. Контрольная работа №1 «Матрицы и системы линейных уравнений»

Метод и форма контроля: Контрольная работа (Информационно-аналитический)

Вид контроля: Письменная контрольная работа

Дидактическая единица: 1.1 Основы математического анализа, линейной алгебры и аналитической геометрии

Занятие(-я):

1.1.1. Роль и место дисциплины "Элементы высшей математики" в рамках освоения специальности 09.02.07 Информационные системы и программирование.

1.1.2. Матрицы, виды матриц, свойства матриц. Действия над матрицами.

1.1.4. Обратная матрица. Ранг матрицы.

1.2.1. Системы линейных уравнений. Матричный метод решения систем линейных алгебраических уравнений.

1.2.2. Метод Крамера для решения систем линейных алгебраических уравнений.

1.2.3. Метод Гаусса для решения систем линейных алгебраических уравнений.

Задание №1 (10 минут)

Выполните действия с матрицами:

1) $2A - 4B + E$

2) $B * C$

$$A \begin{pmatrix} 2 & -1 & 3 \\ 2 & 4 & 0 \\ 1 & -1 & 3 \end{pmatrix}, B \begin{pmatrix} 1 & 0 & 2 \\ 5 & 1 & -3 \\ 4 & -2 & 0 \end{pmatrix}, C \begin{pmatrix} 1 & 2 \\ -1 & 0 \\ 2 & 3 \end{pmatrix}$$

Оценка	Показатели оценки
5	Правильно выбран способ решения, само решение сопровождается необходимыми объяснениями, верно выполнены нужные вычисления и преобразования, получен верный ответ, последовательно и аккуратно записано решение;
4	Работа выполнена полностью, но обоснования шагов решения недостаточны, допущены одна ошибка или есть два – три недочета в выкладках, рисунках, чертежах или графиках;
3	При решении допущено более одной ошибки или более двух-трех недочетов в выкладках, чертежах или графиках, но обучающийся обладает обязательными умениями по проверяемой теме.

Дидактическая единица: 2.1 Выполнять операции над матрицами и решать

системы линейных уравнений

Занятие(-я):

1.1.3.Определитель матрицы. Определители второго, третьего, n-го порядка, свойства определителей. Минор. Алгебраическое дополнение.

1.1.5.Выполнение задач на нахождение определителя, ранга матрицы, обратной матрицы.

1.2.4.Решение систем линейных алгебраических уравнений методом Гаусса, методом Крамера, матричным методом.

1.2.5.Элементы линейной алгебры.

Задание №1 (10 минут)

Решите систему линейных алгебраических уравнений методом Крамера:

$$\begin{cases} 3x + 5y + 4z = 4 \\ 4x - y - 7z = 7 \\ -2x + 9y + 11z = 7 \end{cases}$$

<i>Оценка</i>	<i>Показатели оценки</i>
5	Правильно выбран способ решения, само решение сопровождается необходимыми объяснениями, верно выполнены нужные вычисления и преобразования, получен верный ответ, последовательно и аккуратно записано решение;
4	Работа выполнена полностью, но обоснования шагов решения недостаточны, допущены одна ошибка или есть два – три недочета в выкладках, рисунках, чертежах или графиках;
3	

Задание №2 (10 минут)

Решите систему линейных алгебраических уравнений методом Гаусса:

$$\begin{cases} 3x - 4y + 5z = 4 \\ x + 2y + z = 6 \\ 2x - y + 2z = 2 \end{cases}$$

<i>Оценка</i>	<i>Показатели оценки</i>
5	Правильно выбран способ решения, само решение сопровождается необходимыми объяснениями, верно выполнены нужные вычисления и преобразования, получен верный ответ, последовательно и аккуратно записано решение;

4	Работа выполнена полностью, но обоснования шагов решения недостаточны, допущены одна ошибка или есть два – три недочета в выкладках, рисунках, чертежах или графиках;
3	При решении допущено более одной ошибки или более двух-трех недочетов в выкладках, чертежах или графиках, но обучающийся обладает обязательными умениями по проверяемой теме.

Задание №3 (15 минут)

Решите систему линейных алгебраических уравнений матричным методом:

$$\begin{cases} x + y - 2z = 3 \\ 4x + 5y + 4z = -3 \\ 3x + 3y - 5z = 8 \end{cases}$$

<i>Оценка</i>	<i>Показатели оценки</i>
5	Правильно выбран способ решения, само решение сопровождается необходимыми объяснениями, верно выполнены нужные вычисления и преобразования, получен верный ответ, последовательно и аккуратно записано решение;
4	Работа выполнена полностью, но обоснования шагов решения недостаточны, допущены одна ошибка или есть два – три недочета в выкладках, рисунках, чертежах или графиках;
3	При решении допущено более одной ошибки или более двух-трех недочетов в выкладках, чертежах или графиках, но обучающийся обладает обязательными умениями по проверяемой теме.

2.2 Текущий контроль (ТК) № 2 (45 минут)

Тема занятия: 2.2.5. Контрольная работа №2 «Основы аналитической геометрии».

Метод и форма контроля: Контрольная работа (Информационно-аналитический)

Вид контроля: Письменная контрольная работа

Дидактическая единица: 1.1 Основы математического анализа, линейной алгебры и аналитической геометрии

Занятие(-я):

1.2.6. Контрольная работа №1 «Матрицы и системы линейных уравнений»

2.2.3. Кривые второго порядка. Окружность, эллипс, парабола, гиперболы, их канонические уравнения.

Задание №1 (10 минут)

1. Составьте уравнение прямой, проходящей через точку и имеющей направляющий вектор $\vec{a} = (-3; -2)$

2. Составьте уравнение прямой, проходящей через точку В (5; -3) и имеющей нормальный вектор $\vec{n} = (-3; -2)$

3. Составьте уравнение прямой, проходящей через точки А(3; -8) В (-1; 2)

4. Определите взаимное расположение прямых (параллельность, перпендикулярность):

$$2x + 3y + 5 = 0$$

$$x - y + 1 = 0$$

$$3x - 4y - 12 = 0$$

<i>Оценка</i>	<i>Показатели оценки</i>
5	Правильно выбран способ решения, само решение сопровождается необходимыми объяснениями, верно выполнены нужные вычисления и преобразования, получен верный ответ, последовательно и аккуратно записано решение;
4	Работа выполнена полностью, но обоснования шагов решения недостаточны, допущены одна ошибка или есть два – три недочета в выкладках, рисунках, чертежах или графиках;
3	При решении допущено более одной ошибки или более двух-трех недочетов в выкладках, чертежах или графиках, но обучающийся обладает обязательными умениями по проверяемой теме.

Дидактическая единица: 1.5 определение вектора и его свойства

Занятие(-я):

2.1.1.Определение вектора. Операции над векторами, их свойства.

2.1.2.Скалярное произведение векторов.

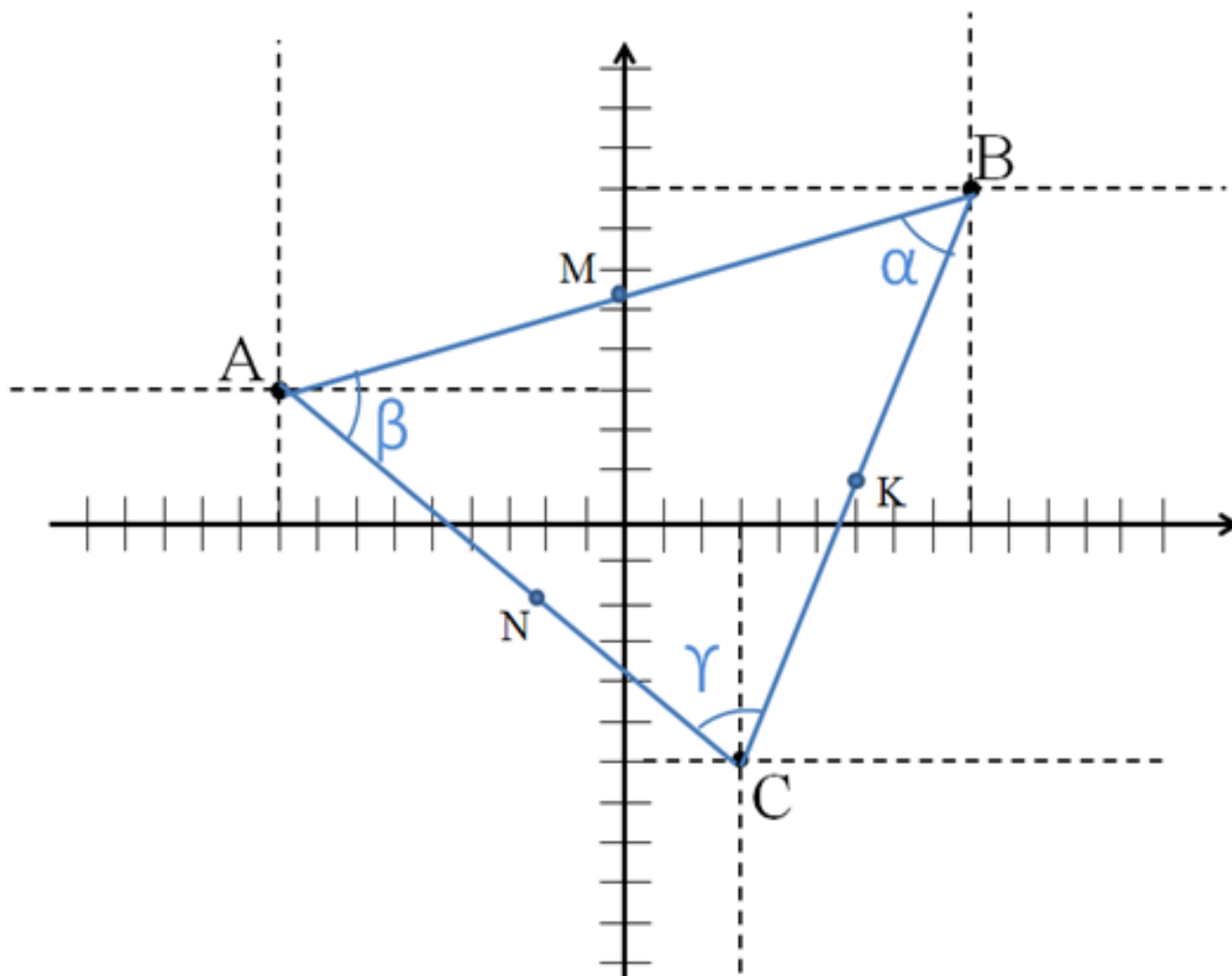
2.1.3.Векторное и смешанное произведение векторов.

Задание №1 (15 минут)

1) Найдите периметр $\triangle ABC$

2) Вычислите координаты точек М, N, К (являются серединами отрезков)

3) Вычислите косинусы углов α , β , γ .



<i>Оценка</i>	<i>Показатели оценки</i>
5	Правильно выбран способ решения, само решение сопровождается необходимыми объяснениями, верно выполнены нужные вычисления и преобразования, получен верный ответ, последовательно и аккуратно записано решение;
4	Работа выполнена полностью, но обоснования шагов решения недостаточны, допущены одна ошибка или есть два – три недочета в выкладках, рисунках, чертежах или графиках;
3	При решении допущено более одной ошибки или более двух-трех недочетов в выкладках, чертежах или графиках, но обучающийся обладает обязательными умениями по проверяемой теме.

Дидактическая единица: 2.2 Решать задачи, используя уравнения прямых и кривых второго порядка на плоскости

Занятие(-я):

2.2.1. Уравнение прямой на плоскости. Каноническое уравнение прямой, параметрическое уравнение прямой. Общее уравнение прямой.

2.2.2. Уравнение прямой, проходящей через 2-е заданные точки. Уравнение прямой, перпендикулярной данному вектору.

2.2.4. Элементы аналитической геометрии.

Задание №1 (10 минут)

1. Найдите координаты фокусов, длины осей, фокусное расстояние и эксцентриситет эллипса, заданного уравнением:

$$\frac{x^2}{169} + \frac{y^2}{144} = 1$$

2. Найдите координаты фокусов, длины осей и эксцентриситет гиперболы $144x^2 - 25y^2 = 3600$

3. Составьте уравнение параболы, фокус которой имеет координаты (0; -2)

<i>Оценка</i>	<i>Показатели оценки</i>
5	Правильно выбран способ решения, само решение сопровождается необходимыми объяснениями, верно выполнены нужные вычисления и преобразования, получен верный ответ, последовательно и аккуратно записано решение;
4	Работа выполнена полностью, но обоснования шагов решения недостаточны, допущены одна ошибка или есть два – три недочета в выкладках, рисунках, чертежах или графиках;
3	При решении допущено более одной ошибки или более двух-трех недочетов в выкладках, чертежах или графиках, но обучающийся обладает обязательными умениями по проверяемой теме.

Дидактическая единица: 2.7 выполнять операции над векторами

Занятие(-я):

2.1.4. Вычисление скалярного, смешанного, векторного произведения векторов.

2.2.4. Элементы аналитической геометрии.

Задание №1 (10 минут)

Даны точки A(2; -1; 0), B(-1; 2; 1), C(-2; -3; 1), D(0; -2; 2).

Найдите скалярное (1), векторное (2), и смешанное (3) произведение векторов

1) $(2\vec{AB} - 3\vec{CD})^2$

2) $[\vec{AD} \times \vec{CB}]$

3) $\vec{CA} \cdot [\vec{DB} \times \vec{AB}]$

<i>Оценка</i>	<i>Показатели оценки</i>
5	Правильно выбран способ решения, само решение сопровождается необходимыми объяснениями, верно выполнены нужные вычисления и преобразования, получен верный ответ, последовательно и аккуратно записано решение;
4	Работа выполнена полностью, но обоснования шагов решения недостаточны, допущены одна ошибка или есть два – три недочета в выкладках, рисунках, чертежах или графиках;
3	При решении допущено более одной ошибки или более двух-трех недочетов в выкладках, чертежах или графиках, но обучающийся обладает обязательными умениями по проверяемой теме.

2.3 Текущий контроль (ТК) № 3 (45 минут)

Тема занятия: 3.1.5. Контрольная работа №3 «Комплексные числа».

Метод и форма контроля: Контрольная работа (Информационно-аналитический)

Вид контроля: Письменная контрольная работа

Дидактическая единица: 1.3 Основы теории комплексных чисел

Занятие(-я):

3.1.1. Определение и геометрическая интерпретация комплексного числа.

Алгебраическая форма. Действия над комплексными числами.

Задание №1 (10 минут)

Вычислите:

1) $z_1 + z_2$

2) $z_1 - z_2$

3) $z_1 * z_2$

4) $\frac{z_2}{z_1}$

если $z_1 = 2 - 3i$
 $z_2 = -1 - 4i$

<i>Оценка</i>	<i>Показатели оценки</i>

5	Правильно выбран способ решения, само решение сопровождается необходимыми объяснениями, верно выполнены нужные вычисления и преобразования, получен верный ответ, последовательно и аккуратно записано решение;
4	Работа выполнена полностью, но обоснования шагов решения недостаточны, допущены одна ошибка или есть два – три недочета в выкладках, рисунках, чертежах или графиках;
3	При решении допущено более одной ошибки или более двух-трех недочетов в выкладках, чертежах или графиках, но обучающийся обладает обязательными умениями по проверяемой теме.

Задание №2 (5 минут)

Вычислите:

$$i^{48}$$

$$i^{23}$$

$$i^9$$

<i>Оценка</i>	<i>Показатели оценки</i>
5	Правильно выбран способ решения, само решение сопровождается необходимыми объяснениями, верно выполнены нужные вычисления и преобразования, получен верный ответ, последовательно и аккуратно записано решение;
4	Работа выполнена полностью, но обоснования шагов решения недостаточны, допущены одна ошибка или есть два – три недочета в выкладках, рисунках, чертежах или графиках;
3	При решении допущено более одной ошибки или более двух-трех недочетов в выкладках, чертежах или графиках, но обучающийся обладает обязательными умениями по проверяемой теме.

Задание №3 (10 минут)

Решите уравнения:

$$x^2 - 2x + 5 = 0$$

$$2x^2 + 3 = 0$$

$$x^2 = -16$$

<i>Оценка</i>	<i>Показатели оценки</i>
5	Правильно выбран способ решения, само решение сопровождается необходимыми объяснениями, верно выполнены нужные вычисления и преобразования, получен верный ответ, последовательно и аккуратно записано решение;
4	Работа выполнена полностью, но обоснования шагов решения недостаточны, допущены одна ошибка или есть два – три недочета в выкладках, рисунках, чертежах или графиках;
3	При решении допущено более одной ошибки или более двух-трех недочетов в выкладках, чертежах или графиках, но обучающийся обладает обязательными умениями по проверяемой теме.

Дидактическая единица: 2.5 Пользоваться понятиями теории комплексных чисел

Занятие(-я):

3.1.2. Тригонометрическая, показательная формы комплексного числа. Тождество Эйлера, формула Муавра.

3.1.3. Решение задач с комплексными числами. Переход из одной формы записи комплексного числа в другую.

3.1.4. Основы теории комплексных чисел.

Задание №1 (10 минут)

Представьте комплексное число в тригонометрической и показательной форме записи:

$$z = -2\sqrt{3} + 2i$$

<i>Оценка</i>	<i>Показатели оценки</i>
5	Правильно выбран способ решения, само решение сопровождается необходимыми объяснениями, верно выполнены нужные вычисления и преобразования, получен верный ответ, последовательно и аккуратно записано решение;

4	Работа выполнена полностью, но обоснования шагов решения недостаточны, допущены одна ошибка или есть два – три недочета в выкладках, рисунках, чертежах или графиках;
3	При решении допущено более одной ошибки или более двух-трех недочетов в выкладках, чертежах или графиках, но обучающийся обладает обязательными умениями по проверяемой теме.

Задание №2 (10 минут)

Вычислите z^4 и $\sqrt[4]{z}$, если

$$z = -3 + 3i$$

<i>Оценка</i>	<i>Показатели оценки</i>
5	Правильно выбран способ решения, само решение сопровождается необходимыми объяснениями, верно выполнены нужные вычисления и преобразования, получен верный ответ, последовательно и аккуратно записано решение;
4	Работа выполнена полностью, но обоснования шагов решения недостаточны, допущены одна ошибка или есть два – три недочета в выкладках, рисунках, чертежах или графиках;
3	При решении допущено более одной ошибки или более двух-трех недочетов в выкладках, чертежах или графиках, но обучающийся обладает обязательными умениями по проверяемой теме.

2.4 Текущий контроль (ТК) № 4 (45 минут)

Тема занятия: 4.1.5. Контрольная работа №3 «Пределы функций».

Метод и форма контроля: Контрольная работа (Информационно-аналитический)

Вид контроля: Письменная контрольная работа

Дидактическая единица: 1.2 Основы дифференциального и интегрального исчисления

Занятие(-я):

4.1.3. Односторонние пределы. Классификация точек разрыва.

Задание №1 (5 минут)

Вычислите предел:

$$\lim_{x \rightarrow \infty} \frac{x^4 - x^2 + 2}{x^3 - x + 1}$$

Оценка	Показатели оценки
5	Правильно выбран способ решения, само решение сопровождается необходимыми объяснениями, верно выполнены нужные вычисления и преобразования, получен верный ответ, последовательно и аккуратно записано решение;
4	Работа выполнена полностью, но обоснования шагов решения недостаточны, допущены одна ошибка или есть два – три недочета в выкладках, рисунках, чертежах или графиках;
3	При решении допущено более одной ошибки или более двух-трех недочетов в выкладках, чертежах или графиках, но обучающийся обладает обязательными умениями по проверяемой теме.

Задание №2 (10 минут)

Вычислите предел:

$$\lim_{x \rightarrow 0} \frac{x}{\sqrt{1+3x} - 1}$$

Оценка	Показатели оценки
5	Правильно выбран способ решения, само решение сопровождается необходимыми объяснениями, верно выполнены нужные вычисления и преобразования, получен верный ответ, последовательно и аккуратно записано решение;
4	Работа выполнена полностью, но обоснования шагов решения недостаточны, допущены одна ошибка или есть два – три недочета в выкладках, рисунках, чертежах или графиках;
3	При решении допущено более одной ошибки или более двух-трех недочетов в выкладках, чертежах или графиках, но обучающийся обладает обязательными умениями по проверяемой теме.

Задание №3 (5 минут)

Вычислите предел:

$$\lim_{x \rightarrow 2} \frac{x^3 - 4x + 5}{x^2 + 6}$$

<i>Оценка</i>	<i>Показатели оценки</i>
5	Правильно выбран способ решения, само решение сопровождается необходимыми объяснениями, верно выполнены нужные вычисления и преобразования, получен верный ответ, последовательно и аккуратно записано решение;
4	Работа выполнена полностью, но обоснования шагов решения недостаточны, допущены одна ошибка или есть два – три недочета в выкладках, рисунках, чертежах или графиках;
3	При решении допущено более одной ошибки или более двух-трех недочетов в выкладках, чертежах или графиках, но обучающийся обладает обязательными умениями по проверяемой теме.

Задание №4 (5 минут)

Вычислите предел:

$$\lim_{x \rightarrow \infty} \frac{10x^2 - x - 6}{3x - x^2}$$

<i>Оценка</i>	<i>Показатели оценки</i>
5	Правильно выбран способ решения, само решение сопровождается необходимыми объяснениями, верно выполнены нужные вычисления и преобразования, получен верный ответ, последовательно и аккуратно записано решение;
4	Работа выполнена полностью, но обоснования шагов решения недостаточны, допущены одна ошибка или есть два – три недочета в выкладках, рисунках, чертежах или графиках;
3	При решении допущено более одной ошибки или более двух-трех недочетов в выкладках, чертежах или графиках, но обучающийся обладает обязательными умениями по проверяемой теме.

Дидактическая единица: 2.3 Применять методы дифференциального и интегрального исчисления

Занятие(-я):

4.1.2.Первый и второй замечательные пределы. Раскрытие неопределенностей. Правило Лопиталя.

4.1.4. Теория пределов. Непрерывность функции.

Задание №1 (10 минут)

Вычислите предел:

$$\lim_{x \rightarrow 1} \frac{x^2 - 1 + \ln x}{e^x - e}$$

<i>Оценка</i>	<i>Показатели оценки</i>
5	Правильно выбран способ решения, само решение сопровождается необходимыми объяснениями, верно выполнены нужные вычисления и преобразования, получен верный ответ, последовательно и аккуратно записано решение;
4	Работа выполнена полностью, но обоснования шагов решения недостаточны, допущены одна ошибка или есть два – три недочета в выкладках, рисунках, чертежах или графиках;
3	При решении допущено более одной ошибки или более двух-трех недочетов в выкладках, чертежах или графиках, но обучающийся обладает обязательными умениями по проверяемой теме.

Задание №2 (5 минут)

Вычислите предел:

$$\lim_{x \rightarrow 0} (1 + 4x)^{\frac{3}{5x}}$$

<i>Оценка</i>	<i>Показатели оценки</i>
5	Правильно выбран способ решения, само решение сопровождается необходимыми объяснениями, верно выполнены нужные вычисления и преобразования, получен верный ответ, последовательно и аккуратно записано решение;
4	Работа выполнена полностью, но обоснования шагов решения недостаточны, допущены одна ошибка или есть два – три недочета в выкладках, рисунках, чертежах или графиках;

3	При решении допущено более одной ошибки или более двух-трех недочетов в выкладках, чертежах или графиках, но обучающийся обладает обязательными умениями по проверяемой теме.
---	---

Задание №3 (5 минут)

Вычислите предел:

$$\lim_{x \rightarrow 0} \frac{\operatorname{tg} 3x}{x}$$

Оценка	Показатели оценки
5	Правильно выбран способ решения, само решение сопровождается необходимыми объяснениями, верно выполнены нужные вычисления и преобразования, получен верный ответ, последовательно и аккуратно записано решение;
4	Работа выполнена полностью, но обоснования шагов решения недостаточны, допущены одна ошибка или есть два – три недочета в выкладках, рисунках, чертежах или графиках;
3	При решении допущено более одной ошибки или более двух-трех недочетов в выкладках, чертежах или графиках, но обучающийся обладает обязательными умениями по проверяемой теме.

2.5 Текущий контроль (ТК) № 5 (45 минут)

Тема занятия: 4.2.8. Контрольная работа №4 «Дифференцирование функций одной переменной».

Метод и форма контроля: Контрольная работа (Информационно-аналитический)

Вид контроля: Письменная контрольная работа

Дидактическая единица: 1.2 Основы дифференциального и интегрального исчисления

Занятие(-я):

4.1.5. Контрольная работа №3 «Пределы функций».

4.2.1. Производная функции, её физический и геометрический смысл. Правила дифференцирования. Таблица производных.

4.2.3. Дифференциал функции и его свойства. Производные и дифференциалы высших порядков.

4.2.4. Полное исследование и построение графиков функций. Монотонность, экстремум, выпуклость функции. Асимптоты.

Задание №1 (10 минут)

Вычислите производную функции по определению (через предел):

1. $f(x) = -3x^2 - 4x$

2. $f(x) = -x^3$

<i>Оценка</i>	<i>Показатели оценки</i>
5	Правильно выбран способ решения, само решение сопровождается необходимыми объяснениями, верно выполнены нужные вычисления и преобразования, получен верный ответ, последовательно и аккуратно записано решение;
4	Работа выполнена полностью, но обоснования шагов решения недостаточны, допущены одна ошибка или есть два – три недочета в выкладках, рисунках, чертежах или графиках;
3	При решении допущено более одной ошибки или более двух-трех недочетов в выкладках, чертежах или графиках, но обучающийся обладает обязательными умениями по проверяемой теме.

Задание №2 (5 минут)

Вычислите производные функций с помощью таблицы производных и правил дифференцирования:

1. $y = -\frac{3}{x^8} - \operatorname{tg}x$

2. $y = x^8 \cos x$

3. $y = \frac{9\sqrt{x}}{6 + 2x^5}$

<i>Оценка</i>	<i>Показатели оценки</i>

5	Правильно выбран способ решения, само решение сопровождается необходимыми объяснениями, верно выполнены нужные вычисления и преобразования, получен верный ответ, последовательно и аккуратно записано решение;
4	Работа выполнена полностью, но обоснования шагов решения недостаточны, допущены одна ошибка или есть два – три недочета в выкладках, рисунках, чертежах или графиках;
3	При решении допущено более одной ошибки или более двух-трех недочетов в выкладках, чертежах или графиках, но обучающийся обладает обязательными умениями по проверяемой теме.

Задание №3 (15 минут)

Вычислите производные сложных функций:

1. $y = (3 - 6x^2 + 4x)^6$

2. $y = \frac{3}{(3 - 4x)^6}$

3. $y = 9 \cos(5x + \pi)$

4. $y = 3 \operatorname{ctg}\left(\frac{x}{3} + \frac{\pi}{6}\right)$

5. $y = 4 \sin^4\left(5x + \frac{\pi}{6}\right)$

<i>Оценка</i>	<i>Показатели оценки</i>
5	Правильно выбран способ решения, само решение сопровождается необходимыми объяснениями, верно выполнены нужные вычисления и преобразования, получен верный ответ, последовательно и аккуратно записано решение;

4	Работа выполнена полностью, но обоснования шагов решения недостаточны, допущены одна ошибка или есть два – три недочета в выкладках, рисунках, чертежах или графиках;
3	При решении допущено более одной ошибки или более двух-трех недочетов в выкладках, чертежах или графиках, но обучающийся обладает обязательными умениями по проверяемой теме.

Дидактическая единица: 2.3 Применять методы дифференциального и интегрального исчисления

Занятие(-я):

4.1.5. Контрольная работа №3 «Пределы функций».

4.2.2. Вычисление производных с помощью таблицы производных.

Дифференцирование сложной функции.

4.2.5. Полное исследование функции. Построение графиков.

4.2.6. Исследование и построение графиков дробно-рациональных функций.

4.2.7. Дифференциальное исчисление функции одной действительной переменной.

Задание №1 (15 минут)

Исследовать функцию методами дифференциального исчисления и на основании результатов исследования построить ее график.

$$y = x^3 - 3x + 1$$

<i>Оценка</i>	<i>Показатели оценки</i>
5	Правильно выбран способ решения, само решение сопровождается необходимыми объяснениями, верно выполнены нужные вычисления и преобразования, получен верный ответ, последовательно и аккуратно записано решение;
4	Работа выполнена полностью, но обоснования шагов решения недостаточны, допущены одна ошибка или есть два – три недочета в выкладках, рисунках, чертежах или графиках;
3	При решении допущено более одной ошибки или более двух-трех недочетов в выкладках, чертежах или графиках, но обучающийся обладает обязательными умениями по проверяемой теме.

2.6 Текущий контроль (ТК) № 6 (45 минут)

Тема занятия: 4.3.8. Контрольная работа №5 «Интегрирование функций одной переменной».

Метод и форма контроля: Контрольная работа (Информационно-аналитический)

Вид контроля: Письменная контрольная работа

Дидактическая единица: 1.2 Основы дифференциального и интегрального исчисления

Занятие(-я):

4.2.8. Контрольная работа №4 «Дифференцирование функций одной переменной».

4.2.9. Применение линейной алгебры и аналитической геометрии в информационных технологиях.

4.3.1. Неопределенный интеграл. Таблица неопределенных интегралов.

4.3.2. Методы вычисления неопределенного интеграла: интегрирование подстановкой и по частям.

4.3.3. Интегрирование рациональных и иррациональных функций. Универсальная подстановка.

4.3.4. Несобственные интегралы с бесконечными пределами интегрирования.

4.3.5. Определенный интеграл. Замена переменной и интегрирование по частям.

Задание №1 (10 минут)

Вычислите неопределенный интеграл, используя таблицу интегралов и правила интегрирования (предварительно преобразовав выражение, стоящее под знаком интеграла):

$$1) \int \left(-2\sqrt{x} + \frac{3}{4} \sqrt[3]{x^2} - \frac{4}{x} \right) dx$$

$$2) \int (2x - 1)^3 dx$$

$$3) \int \frac{\sqrt[5]{x} - 2x^3 + 4}{x^2} dx$$

<i>Оценка</i>	<i>Показатели оценки</i>
5	Правильно выбран способ решения, само решение сопровождается необходимыми объяснениями, верно выполнены нужные вычисления и преобразования, получен верный ответ, последовательно и аккуратно записано решение;
4	Работа выполнена полностью, но обоснования шагов решения недостаточны, допущены одна ошибка или есть два – три недочета в выкладках, рисунках, чертежах или графиках;

3	При решении допущено более одной ошибки или более двух-трех недочетов в выкладках, чертежах или графиках, но обучающийся обладает обязательными умениями по проверяемой теме.
---	---

Задание №2 (15 минут)

Вычислите неопределенные интегралы путем замены переменных или взятием интеграла по частям:

1) $\int \sqrt[4]{(2 - 4x)} dx$

2) $\int 3x \cdot \cos 2x \cdot dx$

<i>Оценка</i>	<i>Показатели оценки</i>
5	Правильно выбран способ решения, само решение сопровождается необходимыми объяснениями, верно выполнены нужные вычисления и преобразования, получен верный ответ, последовательно и аккуратно записано решение;
4	Работа выполнена полностью, но обоснования шагов решения недостаточны, допущены одна ошибка или есть два – три недочета в выкладках, рисунках, чертежах или графиках;
3	При решении допущено более одной ошибки или более двух-трех недочетов в выкладках, чертежах или графиках, но обучающийся обладает обязательными умениями по проверяемой теме.

Задание №3 (10 минут)

Вычислите определенные интегралы:

1) $\int_0^3 2x^3 dx$

2) $\int_1^4 3\sqrt{x} dx$

3) $\int_{-1}^3 (3x^2 - 2x^{-2} + 2) dx$

<i>Оценка</i>	<i>Показатели оценки</i>

5	Правильно выбран способ решения, само решение сопровождается необходимыми объяснениями, верно выполнены нужные вычисления и преобразования, получен верный ответ, последовательно и аккуратно записано решение;
4	Работа выполнена полностью, но обоснования шагов решения недостаточны, допущены одна ошибка или есть два – три недочета в выкладках, рисунках, чертежах или графиках;
3	При решении допущено более одной ошибки или более двух-трех недочетов в выкладках, чертежах или графиках, но обучающийся обладает обязательными умениями по проверяемой теме.

Дидактическая единица: 2.3 Применять методы дифференциального и интегрального исчисления

Занятие(-я):

4.2.8. Контрольная работа №4 «Дифференцирование функций одной переменной».

4.3.6. Вычисление площадей фигур с помощью определённых интегралов.

Приложения определённого интеграла в физике.

4.3.7. Интегральное исчисление функции одной действительной переменной.

Задание №1 (10 минут)

Найдите площадь фигуры, ограниченной функциями (предварительно сделать чертеж и найти точки пересечения графиков):

$$y = x + 3$$

$$y = x^2 + 1$$

<i>Оценка</i>	<i>Показатели оценки</i>
5	Правильно выбран способ решения, само решение сопровождается необходимыми объяснениями, верно выполнены нужные вычисления и преобразования, получен верный ответ, последовательно и аккуратно записано решение;
4	Работа выполнена полностью, но обоснования шагов решения недостаточны, допущены одна ошибка или есть два – три недочета в выкладках, рисунках, чертежах или графиках;
3	При решении допущено более одной ошибки или более двух-трех недочетов в выкладках, чертежах или графиках, но обучающийся обладает обязательными умениями по проверяемой теме.

2.7 Текущий контроль (ТК) № 7 (45 минут)

Тема занятия: 4.4.8. Контрольная работа №6 «Дифференцирование функций нескольких переменных».

Метод и форма контроля: Контрольная работа (Информационно-аналитический)

Вид контроля: Письменная контрольная работа

Дидактическая единица: 1.2 Основы дифференциального и интегрального исчисления

Занятие(-я):

4.3.8. Контрольная работа №5 «Интегрирование функций одной переменной».

4.4.1. Функция нескольких переменных. Основные понятия. Область определения функции нескольких переменных.

4.4.2. Предел и непрерывность функции нескольких переменных.

4.4.3. Частные производные высших порядков, полный дифференциал функции.

4.4.4. Прикладные задачи дифференцирования и интегрирования в информационных технологиях.

4.4.6. Производные и дифференциалы высших порядков функций нескольких переменных.

Задание №1 (35 минут)

Найти производные первого и второго порядка ($z'_x, z'_y, z''_{xx}, z''_{yy}, z''_{xy} = z''_{yx}$)

для следующих функций:

$$1) z(x, y) = 2\sqrt{yx}^{-4} - \frac{1}{2\sqrt[3]{x}} + y^{-\frac{3}{2}} + 5$$

$$2) z(x, y) = \sqrt[3]{2x - 4x^3y^{-2} + 2y}$$

<i>Оценка</i>	<i>Показатели оценки</i>
5	Правильно выбран способ решения, само решение сопровождается необходимыми объяснениями, верно выполнены нужные вычисления и преобразования, получен верный ответ, последовательно и аккуратно записано решение;
4	Работа выполнена полностью, но обоснования шагов решения недостаточны, допущены одна ошибка или есть два – три недочета в выкладках, рисунках, чертежах или графиках;
3	При решении допущено более одной ошибки или более двух-трех недочетов в выкладках, чертежах или графиках, но обучающийся обладает обязательными умениями по проверяемой теме.

Дидактическая единица: 2.3 Применять методы дифференциального и интегрального исчисления

Занятие(-я):

4.3.8. Контрольная работа №5 «Интегрирование функций одной переменной».

4.4.5. Нахождение частных производных и дифференциалов функций двух переменных.

4.4.7. Дифференциальное исчисление функций нескольких действительных переменных.

Задание №1 (10 минут)

Найти

$$\frac{\partial^3 z}{\partial x^2 \partial y}$$

для функции:

$$z(x, y) = -3 \sin(2 \cos 3y + 2x)$$

<i>Оценка</i>	<i>Показатели оценки</i>
5	Правильно выбран способ решения, само решение сопровождается необходимыми объяснениями, верно выполнены нужные вычисления и преобразования, получен верный ответ, последовательно и аккуратно записано решение;
4	Работа выполнена полностью, но обоснования шагов решения недостаточны, допущены одна ошибка или есть два – три недочета в выкладках, рисунках, чертежах или графиках;
3	При решении допущено более одной ошибки или более двух-трех недочетов в выкладках, чертежах или графиках, но обучающийся обладает обязательными умениями по проверяемой теме.

2.8 Текущий контроль (ТК) № 8 (45 минут)

Тема занятия: 4.5.5. Контрольная работа №7 «Интегрирование функций нескольких переменных».

Метод и форма контроля: Контрольная работа (Информационно-аналитический)

Вид контроля: Письменная контрольная работа

Дидактическая единица: 1.2 Основы дифференциального и интегрального исчисления

Занятие(-я):

4.4.8. Контрольная работа №6 «Дифференцирование функций нескольких переменных».

4.5.1. Двойные интегралы и их свойства. Повторные интегралы.

4.5.3. Приложения двойных интегралов.

Задание №1 (10 минут)

Вычислите двойной интеграл по прямоугольной области D (*обязательно сделать чертеж области*):

$$\iint 3xy^2 dx dy$$

$$D: \{3 \leq x \leq 6; 0 \leq y \leq 2\}$$

<i>Оценка</i>	<i>Показатели оценки</i>
5	Правильно выбран способ решения, само решение сопровождается необходимыми объяснениями, верно выполнены нужные вычисления и преобразования, получен верный ответ, последовательно и аккуратно записано решение;
4	Работа выполнена полностью, но обоснования шагов решения недостаточны, допущены одна ошибка или есть два – три недочета в выкладках, рисунках, чертежах или графиках;
3	При решении допущено более одной ошибки или более двух-трех недочетов в выкладках, чертежах или графиках, но обучающийся обладает обязательными умениями по проверяемой теме.

Задание №2 (20 минут)

Вычислите двойной интеграл по области D (*обязательно сделать чертеж области*):

$$\iint x dx dy$$

$$D: \{xy = 6; x + y - 7 = 0\}$$

<i>Оценка</i>	<i>Показатели оценки</i>
---------------	--------------------------

5	Правильно выбран способ решения, само решение сопровождается необходимыми объяснениями, верно выполнены нужные вычисления и преобразования, получен верный ответ, последовательно и аккуратно записано решение;
4	Работа выполнена полностью, но обоснования шагов решения недостаточны, допущены одна ошибка или есть два – три недочета в выкладках, рисунках, чертежах или графиках;
3	При решении допущено более одной ошибки или более двух-трех недочетов в выкладках, чертежах или графиках, но обучающийся обладает обязательными умениями по проверяемой теме.

Дидактическая единица: 2.3 Применять методы дифференциального и интегрального исчисления

Занятие(-я):

4.4.8. Контрольная работа №6 «Дифференцирование функций нескольких переменных».

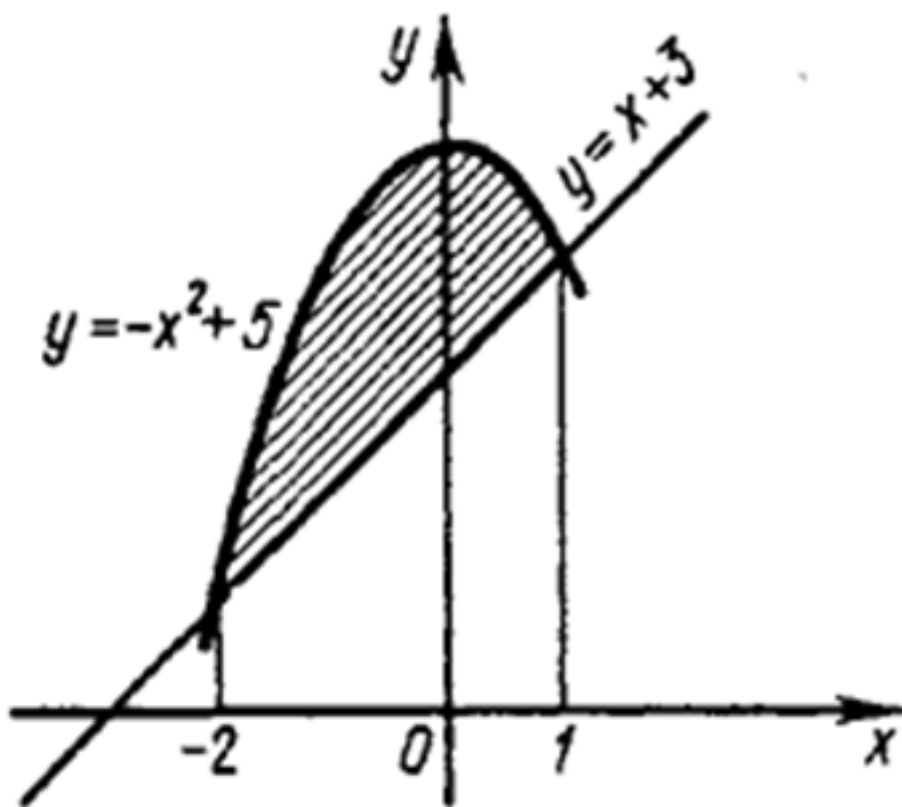
4.5.2. Решение двойных интегралов путем сведения их к повторным.

4.5.4. Интегральное исчисление функций нескольких действительных переменных.

Задание №1 (15 минут)

Вычислите двойной интеграл по области D, изображенной на чертеже:

$$\iint dx dy$$



Оценка	Показатели оценки
5	Правильно выбран способ решения, само решение сопровождается необходимыми объяснениями, верно выполнены нужные вычисления и преобразования, получен верный ответ, последовательно и аккуратно записано решение;
4	Работа выполнена полностью, но обоснования шагов решения недостаточны, допущены одна ошибка или есть два – три недочета в выкладках, рисунках, чертежах или графиках;
3	При решении допущено более одной ошибки или более двух-трех недочетов в выкладках, чертежах или графиках, но обучающийся обладает обязательными умениями по проверяемой теме.

2.9 Текущий контроль (ТК) № 9 (45 минут)

Тема занятия: 4.6.6. Контрольная работа №8 «Сходимость рядов».

Метод и форма контроля: Контрольная работа (Информационно-аналитический)

Вид контроля: Письменная контрольная работа

Дидактическая единица: 1.4 теорию рядов: определение ряда, свойства

Занятие(-я):

4.6.1. Числовой ряд, свойство рядов, признаки сходимости.

4.6.2. Знакочередующиеся ряды, абсолютная и условная сходимость.

Функциональные и степенные ряды.

4.6.3. Ряды Тейлора, ряд Маклорена, ряд Фурье. Разложения функций в ряд.

Задание №1 (15 минут)

Определить сходится или расходится ряд:

1.
$$\sum_{n=1}^{\infty} \frac{n \cdot 2^{n+2}}{5^n};$$

2.
$$\sum_{n=1}^{\infty} \frac{2n^2 + 1}{n^2 + 1}$$

3.
$$\sum_{n=1}^{\infty} \frac{2n!}{\sqrt{2^n + 3}}$$

<i>Оценка</i>	<i>Показатели оценки</i>
5	Правильно выбран способ решения, само решение сопровождается необходимыми объяснениями, верно выполнены нужные вычисления и преобразования, получен верный ответ, последовательно и аккуратно записано решение;
4	Работа выполнена полностью, но обоснования шагов решения недостаточны, допущены одна ошибка или есть два – три недочета в выкладках, рисунках, чертежах или графиках;
3	При решении допущено более одной ошибки или более двух-трех недочетов в выкладках, чертежах или графиках, но обучающийся обладает обязательными умениями по проверяемой теме.

Задание №2 (10 минут)

Разложить

$$3x^2 - 6x + 5$$

в ряд Тейлора по степеням $(x-a)$, при $a=1$.

<i>Оценка</i>	<i>Показатели оценки</i>
---------------	--------------------------

5	Правильно выбран способ решения, само решение сопровождается необходимыми объяснениями, верно выполнены нужные вычисления и преобразования, получен верный ответ, последовательно и аккуратно записано решение;
4	Работа выполнена полностью, но обоснования шагов решения недостаточны, допущены одна ошибка или есть два – три недочета в выкладках, рисунках, чертежах или графиках;
3	При решении допущено более одной ошибки или более двух-трех недочетов в выкладках, чертежах или графиках, но обучающийся обладает обязательными умениями по проверяемой теме.

Задание №3 (10 минут)

Разложить в ряд Маклорена $(1 + x)^3, a = 0$.

<i>Оценка</i>	<i>Показатели оценки</i>
5	Правильно выбран способ решения, само решение сопровождается необходимыми объяснениями, верно выполнены нужные вычисления и преобразования, получен верный ответ, последовательно и аккуратно записано решение;
4	Работа выполнена полностью, но обоснования шагов решения недостаточны, допущены одна ошибка или есть два – три недочета в выкладках, рисунках, чертежах или графиках;
3	При решении допущено более одной ошибки или более двух-трех недочетов в выкладках, чертежах или графиках, но обучающийся обладает обязательными умениями по проверяемой теме.

Дидактическая единица: 2.6 определять сходимость рядов

Занятие(-я):

4.6.4.Нахождение суммы ряда по определению. Исследование сходимости положительных и знакопеременяющихся рядов.

4.6.5.Теория рядов.

Задание №1 (5 минут)

Исследовать знакопеременяющийся ряд на сходимость:

$$\sum_{n=1}^{\infty} \frac{(-1)^{n-1}}{3n+5}.$$

<i>Оценка</i>	<i>Показатели оценки</i>
5	Правильно выбран способ решения, само решение сопровождается необходимыми объяснениями, верно выполнены нужные вычисления и преобразования, получен верный ответ, последовательно и аккуратно записано решение;
4	Работа выполнена полностью, но обоснования шагов решения недостаточны, допущены одна ошибка или есть два – три недочета в выкладках, рисунках, чертежах или графиках;
3	При решении допущено более одной ошибки или более двух-трех недочетов в выкладках, чертежах или графиках, но обучающийся обладает обязательными умениями по проверяемой теме.

Задание №2 (5 минут)

Вычислить $\cos 20^\circ$ приближенно с точностью до 0,001.

<i>Оценка</i>	<i>Показатели оценки</i>
5	Правильно выбран способ решения, само решение сопровождается необходимыми объяснениями, верно выполнены нужные вычисления и преобразования, получен верный ответ, последовательно и аккуратно записано решение;
4	Работа выполнена полностью, но обоснования шагов решения недостаточны, допущены одна ошибка или есть два – три недочета в выкладках, рисунках, чертежах или графиках;
3	При решении допущено более одной ошибки или более двух-трех недочетов в выкладках, чертежах или графиках, но обучающийся обладает обязательными умениями по проверяемой теме.

2.10 Текущий контроль (ТК) № 10 (45 минут)

Тема занятия: 4.7.7. Контрольная работа №9 «Дифференциальные уравнения».

Метод и форма контроля: Контрольная работа (Информационно-аналитический)

Вид контроля: Письменная контрольная работа

Дидактическая единица: 1.2 Основы дифференциального и интегрального исчисления

Занятие(-я):

4.5.5. Контрольная работа №7 «Интегрирование функций нескольких переменных».

4.7.1. Дифференциальные уравнения с разделенными и с разделяющимися переменными, Задача Коши.

4.7.2. Линейные неоднородные дифференциальные уравнения первого порядка. Метод Бернулли.

4.7.3. Вклад математиков в победу в Великой Отечественной войне.

4.7.4. Дифференциальные уравнения с разделяющимися переменными. Линейные однородные дифференциальные уравнения первого порядка с постоянными коэффициентами.

4.7.5. Линейные однородные и неоднородные дифференциальные уравнения второго порядка с постоянными коэффициентами.

Задание №1 (2 минуты)

Найдите общее решение дифференциального уравнения:

$$(2x^2 + 1)dx - ydy = 0$$

<i>Оценка</i>	<i>Показатели оценки</i>
5	Правильно выбран способ решения, само решение сопровождается необходимыми объяснениями, верно выполнены нужные вычисления и преобразования, получен верный ответ, последовательно и аккуратно записано решение;
4	Работа выполнена полностью, но обоснования шагов решения недостаточны, допущены одна ошибка или есть два – три недочета в выкладках, рисунках, чертежах или графиках;
3	При решении допущено более одной ошибки или более двух-трех недочетов в выкладках, чертежах или графиках, но обучающийся обладает обязательными умениями по проверяемой теме.

Задание №2 (3 минуты)

Найдите общее решение дифференциального уравнения:

$$y(x^2 + 1)dy - x(y^2 - 1) = 0$$

<i>Оценка</i>	<i>Показатели оценки</i>
5	Правильно выбран способ решения, само решение сопровождается необходимыми объяснениями, верно выполнены нужные вычисления и преобразования, получен верный ответ, последовательно и аккуратно записано решение;
4	Работа выполнена полностью, но обоснования шагов решения недостаточны, допущены одна ошибка или есть два – три недочета в выкладках, рисунках, чертежах или графиках;

3	При решении допущено более одной ошибки или более двух-трех недочетов в выкладках, чертежах или графиках, но обучающийся обладает обязательными умениями по проверяемой теме.
---	---

Задание №3 (5 минут)

Найдите общее решение дифференциального уравнения:

$$y'' = 2x^3 + 3\sin 2x$$

<i>Оценка</i>	<i>Показатели оценки</i>
5	Правильно выбран способ решения, само решение сопровождается необходимыми объяснениями, верно выполнены нужные вычисления и преобразования, получен верный ответ, последовательно и аккуратно записано решение;
4	Работа выполнена полностью, но обоснования шагов решения недостаточны, допущены одна ошибка или есть два – три недочета в выкладках, рисунках, чертежах или графиках;
3	При решении допущено более одной ошибки или более двух-трех недочетов в выкладках, чертежах или графиках, но обучающийся обладает обязательными умениями по проверяемой теме.

Задание №4 (5 минут)

Найдите общее решение дифференциальных уравнений:

$$y'' - 6y' + 25 = 0$$

$$2y'' - 3y' = 0$$

$$y'' - 2y' + 1 = 0$$

<i>Оценка</i>	<i>Показатели оценки</i>
5	Правильно выбран способ решения, само решение сопровождается необходимыми объяснениями, верно выполнены нужные вычисления и преобразования, получен верный ответ, последовательно и аккуратно записано решение;
4	Работа выполнена полностью, но обоснования шагов решения недостаточны, допущены одна ошибка или есть два – три недочета в выкладках, рисунках, чертежах или графиках;

3	При решении допущено более одной ошибки или более двух-трех недочетов в выкладках, чертежах или графиках, но обучающийся обладает обязательными умениями по проверяемой теме.
---	---

Дидактическая единица: 2.4 Решать дифференциальные уравнения

Занятие(-я):

4.7.6. Обыкновенные дифференциальные уравнения.

Задание №1 (5 минут)

Найдите частное решение дифференциального уравнения:

$$y' = 3\sqrt{x} + 2x^2 + 1$$

$$y(1) = -2$$

<i>Оценка</i>	<i>Показатели оценки</i>
5	Правильно выбран способ решения, само решение сопровождается необходимыми объяснениями, верно выполнены нужные вычисления и преобразования, получен верный ответ, последовательно и аккуратно записано решение;
4	Работа выполнена полностью, но обоснования шагов решения недостаточны, допущены одна ошибка или есть два – три недочета в выкладках, рисунках, чертежах или графиках;
3	При решении допущено более одной ошибки или более двух-трех недочетов в выкладках, чертежах или графиках, но обучающийся обладает обязательными умениями по проверяемой теме.

Задание №2 (5 минут)

Найдите частное решение дифференциального уравнения:

$$y' - 3x^2y = 0$$

$$y(0) = 1$$

<i>Оценка</i>	<i>Показатели оценки</i>
5	Правильно выбран способ решения, само решение сопровождается необходимыми объяснениями, верно выполнены нужные вычисления и преобразования, получен верный ответ, последовательно и аккуратно записано решение;

4	Работа выполнена полностью, но обоснования шагов решения недостаточны, допущены одна ошибка или есть два – три недочета в выкладках, рисунках, чертежах или графиках;
3	При решении допущено более одной ошибки или более двух-трех недочетов в выкладках, чертежах или графиках, но обучающийся обладает обязательными умениями по проверяемой теме.

Задание №3 (10 минут)

Найдите частное решение дифференциального уравнения:

$$y'' = 3x + 2 - x^2$$

$$y(0) = 1$$

$$y'(0) = -1$$

<i>Оценка</i>	<i>Показатели оценки</i>
5	Правильно выбран способ решения, само решение сопровождается необходимыми объяснениями, верно выполнены нужные вычисления и преобразования, получен верный ответ, последовательно и аккуратно записано решение;
4	Работа выполнена полностью, но обоснования шагов решения недостаточны, допущены одна ошибка или есть два – три недочета в выкладках, рисунках, чертежах или графиках;
3	При решении допущено более одной ошибки или более двух-трех недочетов в выкладках, чертежах или графиках, но обучающийся обладает обязательными умениями по проверяемой теме.

Задание №4 (10 минут)

Найдите частное решение дифференциального уравнения:

$$16y'' - 8y' + 1 = 0$$

$$y(0) = 1$$

$$y'(0) = 0$$

<i>Оценка</i>	<i>Показатели оценки</i>
---------------	--------------------------

5	Правильно выбран способ решения, само решение сопровождается необходимыми объяснениями, верно выполнены нужные вычисления и преобразования, получен верный ответ, последовательно и аккуратно записано решение;
4	Работа выполнена полностью, но обоснования шагов решения недостаточны, допущены одна ошибка или есть два – три недочета в выкладках, рисунках, чертежах или графиках;
3	При решении допущено более одной ошибки или более двух-трех недочетов в выкладках, чертежах или графиках, но обучающийся обладает обязательными умениями по проверяемой теме.

3. ФОНД ОЦЕНОЧНЫХ СРЕДСТВ ДИСЦИПЛИНЫ, ИСПОЛЬЗУЕМЫЙ ДЛЯ ПРОМЕЖУТОЧНОЙ АТТЕСТАЦИИ

№ семестра	Вид промежуточной аттестации
4	Экзамен

Экзамен может быть выставлен автоматически по результатам текущих контролей
Текущий контроль №1
Текущий контроль №2
Текущий контроль №3
Текущий контроль №4
Текущий контроль №5
Текущий контроль №6
Текущий контроль №7
Текущий контроль №8
Текущий контроль №9
Текущий контроль №10

Метод и форма контроля: Индивидуальные задания (Опрос)

Вид контроля: По выбору выполнить 1 теоретическое задание и 2 практических задания

Дидактическая единица для контроля:

1.1 Основы математического анализа, линейной алгебры и аналитической геометрии

Задание №1 (15 минут)

Сформулируйте определение понятию линии второго порядка на плоскости.

Приведите их примеры и алгебраическую запись (формулу).

Оценка	Показатели оценки
5	1) студент полно излагает материал, дает правильное определение основных понятий; 2) демонстрирует понимание материала, может обосновать свои суждения, применить знания на практике, привести необходимые примеры не только из учебника, но и самостоятельно составленные.

4	студент дает ответ, удовлетворяющий тем же требованиям, что и для отметки «5», но допускает 1–2 ошибки, которые сам же исправляет.
3	студент демонстрирует знание и понимание основных положений данной темы, но: 1) излагает материал неполно и допускает неточности в определении понятий или формулировке правил; 2) не умеет достаточно глубоко и доказательно обосновать свои суждения и привести свои примеры; 3) излагает материал непоследовательно.

Задание №2 (15 минут)

Сформулируйте определение понятию обратная матрица. Сформулируйте алгоритм нахождения обратной матрицы. Приведите пример.

<i>Оценка</i>	<i>Показатели оценки</i>
5	1) студент полно излагает материал, дает правильное определение основных понятий; 2) демонстрирует понимание материала, может обосновать свои суждения, применить знания на практике, привести необходимые примеры не только из учебника, но и самостоятельно составленные.
4	студент дает ответ, удовлетворяющий тем же требованиям, что и для отметки «5», но допускает 1–2 ошибки, которые сам же исправляет.
3	студент демонстрирует знание и понимание основных положений данной темы, но: 1) излагает материал неполно и допускает неточности в определении понятий или формулировке правил; 2) не умеет достаточно глубоко и доказательно обосновать свои суждения и привести свои примеры; 3) излагает материал непоследовательно.

Задание №3 (15 минут)

Сформулируйте определение понятию матрица. Перечислите операции над матрицами и приведите их примеры.

<i>Оценка</i>	<i>Показатели оценки</i>

5	1) студент полно излагает материал, дает правильное определение основных понятий; 2) демонстрирует понимание материала, может обосновать свои суждения, применить знания на практике, привести необходимые примеры не только из учебника, но и самостоятельно составленные.
4	студент дает ответ, удовлетворяющий тем же требованиям, что и для отметки «5», но допускает 1–2 ошибки, которые сам же исправляет.
3	студент демонстрирует знание и понимание основных положений данной темы, но: 1) излагает материал неполно и допускает неточности в определении понятий или формулировке правил; 2) не умеет достаточно глубоко и доказательно обосновать свои суждения и привести свои примеры; 3) излагает материал непоследовательно.

Задание №4 (15 минут)

Сформулируйте определение понятию система алгебраических однородных уравнений. Перечислите способы решения СЛАУ и приведите их примеры.

<i>Оценка</i>	<i>Показатели оценки</i>
5	1) студент полно излагает материал, дает правильное определение основных понятий; 2) демонстрирует понимание материала, может обосновать свои суждения, применить знания на практике, привести необходимые примеры не только из учебника, но и самостоятельно составленные.
4	студент дает ответ, удовлетворяющий тем же требованиям, что и для отметки «5», но допускает 1–2 ошибки, которые сам же исправляет.
3	студент демонстрирует знание и понимание основных положений данной темы, но: 1) излагает материал неполно и допускает неточности в определении понятий или формулировке правил; 2) не умеет достаточно глубоко и доказательно обосновать свои суждения и привести свои примеры; 3) излагает материал непоследовательно.

Задание №5 (15 минут)

Опишите виды уравнения прямой: каноническое, в общем виде, проходящей через две точки, через угловой коэффициент, через нормальный вектор. Приведите примеры для каждого вида.

<i>Оценка</i>	<i>Показатели оценки</i>
5	1) студент полно излагает материал, дает правильное определение основных понятий; 2) демонстрирует понимание материала, может обосновать свои суждения, применить знания на практике, привести необходимые примеры не только из учебника, но и самостоятельно составленные.
4	студент дает ответ, удовлетворяющий тем же требованиям, что и для отметки «5», но допускает 1–2 ошибки, которые сам же исправляет.
3	студент демонстрирует знание и понимание основных положений данной темы, но: 1) излагает материал неполно и допускает неточности в определении понятий или формулировке правил; 2) не умеет достаточно глубоко и доказательно обосновать свои суждения и привести свои примеры; 3) излагает материал непоследовательно.

Дидактическая единица для контроля:

2.3 Применять методы дифференциального и интегрального исчисления

Задание №1 (20 минут)

Исследуйте методами дифференциального исчисления функцию и, используя результаты исследования, постройте график.

$$y = \frac{5x}{4 - x^2}$$

<i>Оценка</i>	<i>Показатели оценки</i>
5	Правильно выбран способ решения, само решение сопровождается необходимыми объяснениями, верно выполнены нужные вычисления и преобразования, получен верный ответ, последовательно и аккуратно записано решение;

4	Работа выполнена полностью, но обоснования шагов решения недостаточны, допущены одна ошибка или есть два – три недочета в выкладках, рисунках, чертежах или графиках;
3	При решении допущено более одной ошибки или более двух-трех недочетов в выкладках, чертежах или графиках, но обучающийся обладает обязательными умениями по проверяемой теме.

Задание №2 (10 минут)

Вычислите интеграл (используя метод интегрирования по частям):

$$\int_0^{2\pi} x \sin 2x dx$$

<i>Оценка</i>	<i>Показатели оценки</i>
5	Правильно выбран способ решения, само решение сопровождается необходимыми объяснениями, верно выполнены нужные вычисления и преобразования, получен верный ответ, последовательно и аккуратно записано решение;
4	Работа выполнена полностью, но обоснования шагов решения недостаточны, допущены одна ошибка или есть два – три недочета в выкладках, рисунках, чертежах или графиках;
3	При решении допущено более одной ошибки или более двух-трех недочетов в выкладках, чертежах или графиках, но обучающийся обладает обязательными умениями по проверяемой теме.

Задание №3 (15 минут)

Вычислите интеграл (используя метод замены переменных):

$$\int \sqrt[3]{3x + 5} dx$$

<i>Оценка</i>	<i>Показатели оценки</i>
5	Правильно выбран способ решения, само решение сопровождается необходимыми объяснениями, верно выполнены нужные вычисления и преобразования, получен верный ответ, последовательно и аккуратно записано решение;

4	Работа выполнена полностью, но обоснования шагов решения недостаточны, допущены одна ошибка или есть два – три недочета в выкладках, рисунках, чертежах или графиках;
3	При решении допущено более одной ошибки или более двух-трех недочетов в выкладках, чертежах или графиках, но обучающийся обладает обязательными умениями по проверяемой теме.

Задание №4 (20 минут)

Исследуйте методами дифференциального исчисления функцию и, используя результаты исследования, постройте график.

$$y = \frac{x^2 - 5}{x - 3}$$

<i>Оценка</i>	<i>Показатели оценки</i>
5	Правильно выбран способ решения, само решение сопровождается необходимыми объяснениями, верно выполнены нужные вычисления и преобразования, получен верный ответ, последовательно и аккуратно записано решение;
4	Работа выполнена полностью, но обоснования шагов решения недостаточны, допущены одна ошибка или есть два – три недочета в выкладках, рисунках, чертежах или графиках;
3	При решении допущено более одной ошибки или более двух-трех недочетов в выкладках, чертежах или графиках, но обучающийся обладает обязательными умениями по проверяемой теме.

Задание №5 (20 минут)

Вычислите двойной интеграл по заданной области. Нарисуйте область интегрирования.

$$\iint_D (x^2 + y) dx dy$$

$$D : y = x^2 ; x = y^2$$

<i>Оценка</i>	<i>Показатели оценки</i>

5	Правильно выбран способ решения, само решение сопровождается необходимыми объяснениями, верно выполнены нужные вычисления и преобразования, получен верный ответ, последовательно и аккуратно записано решение;
4	Работа выполнена полностью, но обоснования шагов решения недостаточны, допущены одна ошибка или есть два – три недочета в выкладках, рисунках, чертежах или графиках;
3	При решении допущено более одной ошибки или более двух-трех недочетов в выкладках, чертежах или графиках, но обучающийся обладает обязательными умениями по проверяемой теме.

Задание №6 (20 минут)

Вычислите дифференциал первого и второго порядка для функции:

$$z = 2x^2y^3 - 3x^3 + 4y + 3$$

<i>Оценка</i>	<i>Показатели оценки</i>
5	Правильно выбран способ решения, само решение сопровождается необходимыми объяснениями, верно выполнены нужные вычисления и преобразования, получен верный ответ, последовательно и аккуратно записано решение;
4	Работа выполнена полностью, но обоснования шагов решения недостаточны, допущены одна ошибка или есть два – три недочета в выкладках, рисунках, чертежах или графиках;
3	При решении допущено более одной ошибки или более двух-трех недочетов в выкладках, чертежах или графиках, но обучающийся обладает обязательными умениями по проверяемой теме.

Задание №7 (20 минут)

Вычислите предел:

$$\lim_{x \rightarrow 0} \frac{\sqrt{2+x} - \sqrt{2-x}}{5x}$$

<i>Оценка</i>	<i>Показатели оценки</i>

5	Правильно выбран способ решения, само решение сопровождается необходимыми объяснениями, верно выполнены нужные вычисления и преобразования, получен верный ответ, последовательно и аккуратно записано решение;
4	Работа выполнена полностью, но обоснования шагов решения недостаточны, допущены одна ошибка или есть два – три недочета в выкладках, рисунках, чертежах или графиках;
3	При решении допущено более одной ошибки или более двух-трех недочетов в выкладках, чертежах или графиках, но обучающийся обладает обязательными умениями по проверяемой теме.

Задание №8 (10 минут)

Вычислите предел:

$$\lim_{x \rightarrow -2} \frac{2x^2 + 7x + 6}{(x+2)^2}$$

<i>Оценка</i>	<i>Показатели оценки</i>
5	Правильно выбран способ решения, само решение сопровождается необходимыми объяснениями, верно выполнены нужные вычисления и преобразования, получен верный ответ, последовательно и аккуратно записано решение;
4	Работа выполнена полностью, но обоснования шагов решения недостаточны, допущены одна ошибка или есть два – три недочета в выкладках, рисунках, чертежах или графиках;
3	При решении допущено более одной ошибки или более двух-трех недочетов в выкладках, чертежах или графиках, но обучающийся обладает обязательными умениями по проверяемой теме.

Задание №9 (20 минут)

Исследуйте методами дифференциального исчисления функцию и, используя результаты исследования, постройте график.

$$y = \frac{4 - 2x}{1 - x^2}$$

<i>Оценка</i>	<i>Показатели оценки</i>
5	Правильно выбран способ решения, само решение сопровождается необходимыми объяснениями, верно выполнены нужные вычисления и преобразования, получен верный ответ, последовательно и аккуратно записано решение;
4	Работа выполнена полностью, но обоснования шагов решения недостаточны, допущены одна ошибка или есть два – три недочета в выкладках, рисунках, чертежах или графиках;
3	При решении допущено более одной ошибки или более двух-трех недочетов в выкладках, чертежах или графиках, но обучающийся обладает обязательными умениями по проверяемой теме.

Задание №10 (20 минут)

Найдите дифференциал первого и второго порядка для функции:

$$z = \ln(4xy + 3)$$

<i>Оценка</i>	<i>Показатели оценки</i>
5	Правильно выбран способ решения, само решение сопровождается необходимыми объяснениями, верно выполнены нужные вычисления и преобразования, получен верный ответ, последовательно и аккуратно записано решение;
4	Работа выполнена полностью, но обоснования шагов решения недостаточны, допущены одна ошибка или есть два – три недочета в выкладках, рисунках, чертежах или графиках;
3	При решении допущено более одной ошибки или более двух-трех недочетов в выкладках, чертежах или графиках, но обучающийся обладает обязательными умениями по проверяемой теме.

Задание №11 (15 минут)

Вычислите интеграл (используя метод замены переменных):

$$\int \frac{dt}{(3t-1)^3} dt$$

<i>Оценка</i>	<i>Показатели оценки</i>

5	Правильно выбран способ решения, само решение сопровождается необходимыми объяснениями, верно выполнены нужные вычисления и преобразования, получен верный ответ, последовательно и аккуратно записано решение;
4	Работа выполнена полностью, но обоснования шагов решения недостаточны, допущены одна ошибка или есть два – три недочета в выкладках, рисунках, чертежах или графиках;
3	При решении допущено более одной ошибки или более двух-трех недочетов в выкладках, чертежах или графиках, но обучающийся обладает обязательными умениями по проверяемой теме.

Задание №12 (15 минут)

Вычислите предел:

$$\lim_{x \rightarrow \infty} (\sqrt{x^2 + 6x} - x)$$

<i>Оценка</i>	<i>Показатели оценки</i>
5	Правильно выбран способ решения, само решение сопровождается необходимыми объяснениями, верно выполнены нужные вычисления и преобразования, получен верный ответ, последовательно и аккуратно записано решение;
4	Работа выполнена полностью, но обоснования шагов решения недостаточны, допущены одна ошибка или есть два – три недочета в выкладках, рисунках, чертежах или графиках;
3	При решении допущено более одной ошибки или более двух-трех недочетов в выкладках, чертежах или графиках, но обучающийся обладает обязательными умениями по проверяемой теме.

Задание №13 (20 минут)

Исследуйте методами дифференциального исчисления функцию и, используя результаты исследования, постройте график.

$$y = \frac{4x}{4 + x^2}$$

<i>Оценка</i>	<i>Показатели оценки</i>
---------------	--------------------------

5	Правильно выбран способ решения, само решение сопровождается необходимыми объяснениями, верно выполнены нужные вычисления и преобразования, получен верный ответ, последовательно и аккуратно записано решение;
4	Работа выполнена полностью, но обоснования шагов решения недостаточны, допущены одна ошибка или есть два – три недочета в выкладках, рисунках, чертежах или графиках;
3	При решении допущено более одной ошибки или более двух-трех недочетов в выкладках, чертежах или графиках, но обучающийся обладает обязательными умениями по проверяемой теме.

Задание №14 (10 минут)

Найдите площадь фигуры, ограниченной функциями (*предварительно сделать чертеж и найти точки пересечения графиков*):

$$y = x + 3$$

$$y = x^2 + 1$$

<i>Оценка</i>	<i>Показатели оценки</i>
5	Правильно выбран способ решения, само решение сопровождается необходимыми объяснениями, верно выполнены нужные вычисления и преобразования, получен верный ответ, последовательно и аккуратно записано решение;
4	Работа выполнена полностью, но обоснования шагов решения недостаточны, допущены одна ошибка или есть два – три недочета в выкладках, рисунках, чертежах или графиках;
3	При решении допущено более одной ошибки или более двух-трех недочетов в выкладках, чертежах или графиках, но обучающийся обладает обязательными умениями по проверяемой теме.

Задание №15 (15 минут)

Вычислите предел:

$$\lim_{x \rightarrow 0} \frac{\sqrt{2+x} - \sqrt{2-x}}{5x}$$

<i>Оценка</i>	<i>Показатели оценки</i>
---------------	--------------------------

5	Правильно выбран способ решения, само решение сопровождается необходимыми объяснениями, верно выполнены нужные вычисления и преобразования, получен верный ответ, последовательно и аккуратно записано решение;
4	Работа выполнена полностью, но обоснования шагов решения недостаточны, допущены одна ошибка или есть два – три недочета в выкладках, рисунках, чертежах или графиках;
3	При решении допущено более одной ошибки или более двух-трех недочетов в выкладках, чертежах или графиках, но обучающийся обладает обязательными умениями по проверяемой теме

Задание №16 (15 минут)

Вычислите предел:

$$\lim_{x \rightarrow \infty} (\sqrt{x^2 + 6x} - x)$$

<i>Оценка</i>	<i>Показатели оценки</i>
5	Правильно выбран способ решения, само решение сопровождается необходимыми объяснениями, верно выполнены нужные вычисления и преобразования, получен верный ответ, последовательно и аккуратно записано решение;
4	Работа выполнена полностью, но обоснования шагов решения недостаточны, допущены одна ошибка или есть два – три недочета в выкладках, рисунках, чертежах или графиках;
3	При решении допущено более одной ошибки или более двух-трех недочетов в выкладках, чертежах или графиках, но обучающийся обладает обязательными умениями по проверяемой теме.

Задание №17 (10 минут)

Исследуйте ряд на сходимость, используя признак сравнения или предел общего члена:

$$\sum_{n=1}^{\infty} \frac{1}{(2n-1) \cdot 2^{2n-1}}$$

<i>Оценка</i>	<i>Показатели оценки</i>
5	Правильно выбран способ решения, само решение сопровождается необходимыми объяснениями, верно выполнены нужные вычисления и преобразования, получен верный ответ, последовательно и аккуратно записано решение;
4	Работа выполнена полностью, но обоснования шагов решения недостаточны, допущены одна ошибка или есть два – три недочета в выкладках, рисунках, чертежах или графиках;
3	При решении допущено более одной ошибки или более двух-трех недочетов в выкладках, чертежах или графиках, но обучающийся обладает обязательными умениями по проверяемой теме.

Задание №18 (20 минут)

Вычислите двойной интеграл по области D (*обязательно сделать чертеж области*):

$$\iint x dx dy$$

$$D: \{xy = 6; x + y - 7 = 0\}$$

<i>Оценка</i>	<i>Показатели оценки</i>
5	Правильно выбран способ решения, само решение сопровождается необходимыми объяснениями, верно выполнены нужные вычисления и преобразования, получен верный ответ, последовательно и аккуратно записано решение;
4	Работа выполнена полностью, но обоснования шагов решения недостаточны, допущены одна ошибка или есть два – три недочета в выкладках, рисунках, чертежах или графиках;
3	При решении допущено более одной ошибки или более двух-трех недочетов в выкладках, чертежах или графиках, но обучающийся обладает обязательными умениями по проверяемой теме.

Задание №19 (15 минут)

Вычислите двойной интеграл по прямоугольной области D (*обязательно сделать чертеж области*):

$$\iint 3xy^2 dx dy$$

$$D: \{3 \leq x \leq 6; 0 \leq y \leq 2\}$$

<i>Оценка</i>	<i>Показатели оценки</i>
5	Правильно выбран способ решения, само решение сопровождается необходимыми объяснениями, верно выполнены нужные вычисления и преобразования, получен верный ответ, последовательно и аккуратно записано решение;
4	Работа выполнена полностью, но обоснования шагов решения недостаточны, допущены одна ошибка или есть два – три недочета в выкладках, рисунках, чертежах или графиках;
3	При решении допущено более одной ошибки или более двух-трех недочетов в выкладках, чертежах или графиках, но обучающийся обладает обязательными умениями по проверяемой теме.

Задание №20 (15 минут)

Вычислите интеграл (используя метод интегрирования по частям):

$$\int (4x^3 + 6x - 7) \ln x dx$$

<i>Оценка</i>	<i>Показатели оценки</i>
5	Правильно выбран способ решения, само решение сопровождается необходимыми объяснениями, верно выполнены нужные вычисления и преобразования, получен верный ответ, последовательно и аккуратно записано решение;
4	Работа выполнена полностью, но обоснования шагов решения недостаточны, допущены одна ошибка или есть два – три недочета в выкладках, рисунках, чертежах или графиках;
3	При решении допущено более одной ошибки или более двух-трех недочетов в выкладках, чертежах или графиках, но обучающийся обладает обязательными умениями по проверяемой теме.

Задание №21 (20 минут)

Найдите дифференциал первого и второго порядка для функции:

$$z = \cos(2xy)$$

<i>Оценка</i>	<i>Показатели оценки</i>
5	Правильно выбран способ решения, само решение сопровождается необходимыми объяснениями, верно выполнены нужные вычисления и преобразования, получен верный ответ, последовательно и аккуратно записано решение;
4	Работа выполнена полностью, но обоснования шагов решения недостаточны, допущены одна ошибка или есть два – три недочета в выкладках, рисунках, чертежах или графиках;
3	При решении допущено более одной ошибки или более двух-трех недочетов в выкладках, чертежах или графиках, но обучающийся обладает обязательными умениями по проверяемой теме.

Задание №22 (20 минут)

Вычислите двойной интеграл по заданной области. Нарисуйте область интегрирования.

$$\iint_D x^2 y dx dy$$

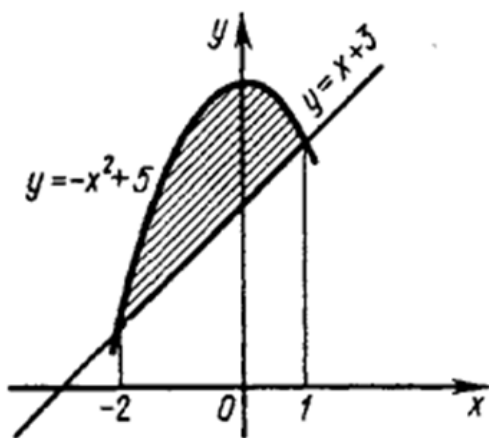
$$D: y = 0; y = 2x^3; x + y = 3$$

<i>Оценка</i>	<i>Показатели оценки</i>
5	Правильно выбран способ решения, само решение сопровождается необходимыми объяснениями, верно выполнены нужные вычисления и преобразования, получен верный ответ, последовательно и аккуратно записано решение;
4	Работа выполнена полностью, но обоснования шагов решения недостаточны, допущены одна ошибка или есть два – три недочета в выкладках, рисунках, чертежах или графиках;
3	При решении допущено более одной ошибки или более двух-трех недочетов в выкладках, чертежах или графиках, но обучающийся обладает обязательными умениями по проверяемой теме.

Задание №23 (15 минут)

Вычислите двойной интеграл по области D, изображенной на чертеже:

$$\iint dx dy$$



<i>Оценка</i>	<i>Показатели оценки</i>
5	Правильно выбран способ решения, само решение сопровождается необходимыми объяснениями, верно выполнены нужные вычисления и преобразования, получен верный ответ, последовательно и аккуратно записано решение;
4	Работа выполнена полностью, но обоснования шагов решения недостаточны, допущены одна ошибка или есть два – три недочета в выкладках, рисунках, чертежах или графиках;
3	При решении допущено более одной ошибки или более двух-трех недочетов в выкладках, чертежах или графиках, но обучающийся обладает обязательными умениями по проверяемой теме.

Дидактическая единица для контроля:

2.2 Решать задачи, используя уравнения прямых и кривых второго порядка на плоскости

Задание №1 (20 минут)

Составьте уравнения прямых и нарисуйте их графики, если:

1. Прямая проходит через точку $A(2; -3)$ и имеет направляющий вектор $\vec{a} = (-3; -2)$
2. Прямая проходит через точку $B(5; -3)$ и имеет нормальный вектор $\vec{n} = (-3; -2)$
3. Прямая проходит через точки $A(3; -8)$ $B(-1; 2)$

<i>Оценка</i>	<i>Показатели оценки</i>

5	Правильно выбран способ решения, само решение сопровождается необходимыми объяснениями, верно выполнены нужные вычисления и преобразования, получен верный ответ, последовательно и аккуратно записано решение;
4	Работа выполнена полностью, но обоснования шагов решения недостаточны, допущены одна ошибка или есть два – три недочета в выкладках, рисунках, чертежах или графиках;
3	При решении допущено более одной ошибки или более двух-трех недочетов в выкладках, чертежах или графиках, но обучающийся обладает обязательными умениями по проверяемой теме.

Задание №2 (10 минут)

Определите вид кривой второго порядка, найти координаты вершин, оси, фокусы и эксцентриситет, и уравнения асимптот.

$$16x^2 - 9y^2 + 144 = 0$$

<i>Оценка</i>	<i>Показатели оценки</i>
5	Правильно выбран способ решения, само решение сопровождается необходимыми объяснениями, верно выполнены нужные вычисления и преобразования, получен верный ответ, последовательно и аккуратно записано решение;
4	Работа выполнена полностью, но обоснования шагов решения недостаточны, допущены одна ошибка или есть два – три недочета в выкладках, рисунках, чертежах или графиках;
3	При решении допущено более одной ошибки или более двух-трех недочетов в выкладках, чертежах или графиках, но обучающийся обладает обязательными умениями по проверяемой теме.

Задание №3 (10 минут)

Определите вид кривой второго порядка, найти координаты вершин, оси, фокусы и эксцентриситет, и уравнения асимптот.

$$16x^2 - 9y^2 - 64x - 54y - 161 = 0$$

<i>Оценка</i>	<i>Показатели оценки</i>

5	Правильно выбран способ решения, само решение сопровождается необходимыми объяснениями, верно выполнены нужные вычисления и преобразования, получен верный ответ, последовательно и аккуратно записано решение;
4	Работа выполнена полностью, но обоснования шагов решения недостаточны, допущены одна ошибка или есть два – три недочета в выкладках, рисунках, чертежах или графиках;
3	При решении допущено более одной ошибки или более двух-трех недочетов в выкладках, чертежах или графиках, но обучающийся обладает обязательными умениями по проверяемой теме.

Задание №4 (10 минут)

Определите вид кривой второго порядка, найти координаты вершин, оси, фокусы и эксцентриситет, и уравнения асимптот.

$$16x^2 - 9y^2 + 144 = 0$$

<i>Оценка</i>	<i>Показатели оценки</i>
5	Правильно выбран способ решения, само решение сопровождается необходимыми объяснениями, верно выполнены нужные вычисления и преобразования, получен верный ответ, последовательно и аккуратно записано решение;
4	Работа выполнена полностью, но обоснования шагов решения недостаточны, допущены одна ошибка или есть два – три недочета в выкладках, рисунках, чертежах или графиках;
3	При решении допущено более одной ошибки или более двух-трех недочетов в выкладках, чертежах или графиках, но обучающийся обладает обязательными умениями по проверяемой теме.

Задание №5 (10 минут)

Определите вид кривой второго порядка, найти координаты вершин, оси, фокусы и эксцентриситет и уравнения асимптот.

$$16x^2 + 9y^2 = 144$$

<i>Оценка</i>	<i>Показатели оценки</i>

5	Правильно выбран способ решения, само решение сопровождается необходимыми объяснениями, верно выполнены нужные вычисления и преобразования, получен верный ответ, последовательно и аккуратно записано решение;
4	Работа выполнена полностью, но обоснования шагов решения недостаточны, допущены одна ошибка или есть два – три недочета в выкладках, рисунках, чертежах или графиках;
3	При решении допущено более одной ошибки или более двух-трех недочетов в выкладках, чертежах или графиках, но обучающийся обладает обязательными умениями по проверяемой теме.

Дидактическая единица для контроля:

2.4 Решать дифференциальные уравнения

Задание №1 (10 минут)

Найдите общее решение дифференциального уравнения:

$$y'' - 6y' + 25 = 0$$

<i>Оценка</i>	<i>Показатели оценки</i>
5	Правильно выбран способ решения, само решение сопровождается необходимыми объяснениями, верно выполнены нужные вычисления и преобразования, получен верный ответ, последовательно и аккуратно записано решение;
4	Работа выполнена полностью, но обоснования шагов решения недостаточны, допущены одна ошибка или есть два – три недочета в выкладках, рисунках, чертежах или графиках;
3	При решении допущено более одной ошибки или более двух-трех недочетов в выкладках, чертежах или графиках, но обучающийся обладает обязательными умениями по проверяемой теме.

Задание №2 (20 минут)

Найдите частное решение дифференциального уравнения:

$$16y'' - 8y' + 1 = 0$$

$$y(0) = 1$$

$$y'(0) = 0$$

<i>Оценка</i>	<i>Показатели оценки</i>
5	Правильно выбран способ решения, само решение сопровождается необходимыми объяснениями, верно выполнены нужные вычисления и преобразования, получен верный ответ, последовательно и аккуратно записано решение;
4	Правильно выбран способ решения, само решение сопровождается необходимыми объяснениями, верно выполнены нужные вычисления и преобразования, получен верный ответ, последовательно и аккуратно записано решение;
3	При решении допущено более одной ошибки или более двух-трех недочетов в выкладках, чертежах или графиках, но обучающийся обладает обязательными умениями по проверяемой теме.

Задание №3 (20 минут)

Найдите частное решение дифференциального уравнения:

$$y' - 3x^2y = 0$$

$$y(0) = 1$$

<i>Оценка</i>	<i>Показатели оценки</i>
5	Правильно выбран способ решения, само решение сопровождается необходимыми объяснениями, верно выполнены нужные вычисления и преобразования, получен верный ответ, последовательно и аккуратно записано решение;
4	Работа выполнена полностью, но обоснования шагов решения недостаточны, допущены одна ошибка или есть два – три недочета в выкладках, рисунках, чертежах или графиках;
3	При решении допущено более одной ошибки или более двух-трех недочетов в выкладках, чертежах или графиках, но обучающийся обладает обязательными умениями по проверяемой теме.

Задание №4 (10 минут)

Найдите общее решение дифференциального уравнения:

$$y'' = 2x^3 + 3\sin 2x$$

<i>Оценка</i>	<i>Показатели оценки</i>
5	Правильно выбран способ решения, само решение сопровождается необходимыми объяснениями, верно выполнены нужные вычисления и преобразования, получен верный ответ, последовательно и аккуратно записано решение;
4	Работа выполнена полностью, но обоснования шагов решения недостаточны, допущены одна ошибка или есть два – три недочета в выкладках, рисунках, чертежах или графиках;
3	При решении допущено более одной ошибки или более двух-трех недочетов в выкладках, чертежах или графиках, но обучающийся обладает обязательными умениями по проверяемой теме.

Задание №5 (20 минут)

Найдите частное решение дифференциального уравнения:

$$y'' = 3x + 2 - x^2$$

$$y(0) = 1$$

$$y'(0) = -1$$

<i>Оценка</i>	<i>Показатели оценки</i>
5	Правильно выбран способ решения, само решение сопровождается необходимыми объяснениями, верно выполнены нужные вычисления и преобразования, получен верный ответ, последовательно и аккуратно записано решение;
4	Работа выполнена полностью, но обоснования шагов решения недостаточны, допущены одна ошибка или есть два – три недочета в выкладках, рисунках, чертежах или графиках;
3	При решении допущено более одной ошибки или более двух-трех недочетов в выкладках, чертежах или графиках, но обучающийся обладает обязательными умениями по проверяемой теме.

Дидактическая единица для контроля:

2.6 определять сходимость рядов

Задание №1 (15 минут)

Исследуйте ряд на сходимость, используя признак сравнения или предел общего члена:

$$\sum_{n=1}^{\infty} \frac{1}{(n+1) \cdot (n+3)}$$

<i>Оценка</i>	<i>Показатели оценки</i>
5	Правильно выбран способ решения, само решение сопровождается необходимыми объяснениями, верно выполнены нужные вычисления и преобразования, получен верный ответ, последовательно и аккуратно записано решение;
4	Работа выполнена полностью, но обоснования шагов решения недостаточны, допущены одна ошибка или есть два – три недочета в выкладках, рисунках, чертежах или графиках;
3	При решении допущено более одной ошибки или более двух-трех недочетов в выкладках, чертежах или графиках, но обучающийся обладает обязательными умениями по проверяемой теме.

Задание №2 (10 минут)

Используя признак Даламбера, исследуйте ряд на сходимость:

$$\sum_{n=1}^{\infty} \frac{n}{3 \cdot 2^n}$$

<i>Оценка</i>	<i>Показатели оценки</i>
5	Правильно выбран способ решения, само решение сопровождается необходимыми объяснениями, верно выполнены нужные вычисления и преобразования, получен верный ответ, последовательно и аккуратно записано решение;
4	Работа выполнена полностью, но обоснования шагов решения недостаточны, допущены одна ошибка или есть два – три недочета в выкладках, рисунках, чертежах или графиках;
3	При решении допущено более одной ошибки или более двух-трех недочетов в выкладках, чертежах или графиках, но обучающийся обладает обязательными умениями по проверяемой теме.

Задание №3 (10 минут)

Используя признак Даламбера, исследуйте ряд на сходимость:

$$\sum_{n=1}^{\infty} \frac{5^n}{n^3}$$

<i>Оценка</i>	<i>Показатели оценки</i>
5	Правильно выбран способ решения, само решение сопровождается необходимыми объяснениями, верно выполнены нужные вычисления и преобразования, получен верный ответ, последовательно и аккуратно записано решение;
4	Работа выполнена полностью, но обоснования шагов решения недостаточны, допущены одна ошибка или есть два – три недочета в выкладках, рисунках, чертежах или графиках;
3	При решении допущено более одной ошибки или более двух-трех недочетов в выкладках, чертежах или графиках, но обучающийся обладает обязательными умениями по проверяемой теме.

Задание №4 (10 минут)

Используя признак Даламбера, исследуйте ряд на сходимость:

$$\sum_{n=1}^{\infty} \frac{3^n}{n \cdot (n+1)}$$

<i>Оценка</i>	<i>Показатели оценки</i>
5	Правильно выбран способ решения, само решение сопровождается необходимыми объяснениями, верно выполнены нужные вычисления и преобразования, получен верный ответ, последовательно и аккуратно записано решение;
4	Работа выполнена полностью, но обоснования шагов решения недостаточны, допущены одна ошибка или есть два – три недочета в выкладках, рисунках, чертежах или графиках;
3	При решении допущено более одной ошибки или более двух-трех недочетов в выкладках, чертежах или графиках, но обучающийся обладает обязательными умениями по проверяемой теме.

Задание №5 (10 минут)

Разложить

$3x^2 - 6x + 5$ в ряд Тейлора по степеням $(x-a)$, при $a=1$.

<i>Оценка</i>	<i>Показатели оценки</i>
5	Правильно выбран способ решения, само решение сопровождается необходимыми объяснениями, верно выполнены нужные вычисления и преобразования, получен верный ответ, последовательно и аккуратно записано решение;
4	Работа выполнена полностью, но обоснования шагов решения недостаточны, допущены одна ошибка или есть два – три недочета в выкладках, рисунках, чертежах или графиках;
3	При решении допущено более одной ошибки или более двух-трех недочетов в выкладках, чертежах или графиках, но обучающийся обладает обязательными умениями по проверяемой теме.

Дидактическая единица для контроля:

1.2 Основы дифференциального и интегрального исчисления

Задание №1 (15 минут)

Сформулируйте определение понятию двойной интеграл. Приведите пример решения двойного интеграла по разным областям интегрирования.

<i>Оценка</i>	<i>Показатели оценки</i>
5	1) студент полно излагает материал, дает правильное определение основных понятий; 2) демонстрирует понимание материала, может обосновать свои суждения, применить знания на практике, привести необходимые примеры не только из учебника, но и самостоятельно составленные.
4	студент дает ответ, удовлетворяющий тем же требованиям, что и для отметки «5», но допускает 1–2 ошибки, которые сам же исправляет.
3	студент демонстрирует знание и понимание основных положений данной темы, но: 1) излагает материал неполно и допускает неточности в определении понятий или формулировке правил; 2) не умеет достаточно глубоко и доказательно обосновать свои суждения и привести свои примеры; 3) излагает материал непоследовательно.

Задание №2 (15 минут)

Сформулируйте определение понятию неопределенный интеграл. Перечислите его основные свойства. Приведите примеры, отражающие свойства неопределенного интеграла.

<i>Оценка</i>	<i>Показатели оценки</i>
5	1) студент полно излагает материал, дает правильное определение основных понятий; 2) демонстрирует понимание материала, может обосновать свои суждения, применить знания на практике, привести необходимые примеры не только из учебника, но и самостоятельно составленные.
4	студент дает ответ, удовлетворяющий тем же требованиям, что и для отметки «5», но допускает 1–2 ошибки, которые сам же исправляет.
3	студент демонстрирует знание и понимание основных положений данной темы, но: 1) излагает материал неполно и допускает неточности в определении понятий или формулировке правил; 2) не умеет достаточно глубоко и доказательно обосновать свои суждения и привести свои примеры; 3) излагает материал непоследовательно.

Задание №3 (15 минут)

Сформулируйте определение понятию определенный интеграл. Приведите формулу Ньютона – Лейбница. Приведите пример вычисления определенного интеграла.

<i>Оценка</i>	<i>Показатели оценки</i>
5	1) студент полно излагает материал, дает правильное определение основных понятий; 2) демонстрирует понимание материала, может обосновать свои суждения, применить знания на практике, привести необходимые примеры не только из учебника, но и самостоятельно составленные.
4	студент дает ответ, удовлетворяющий тем же требованиям, что и для отметки «5», но допускает 1–2 ошибки, которые сам же исправляет.

3	<p>студент демонстрирует знание и понимание основных положений данной темы, но:</p> <ol style="list-style-type: none"> 1) излагает материал неполно и допускает неточности в определении понятий или формулировке правил; 2) не умеет достаточно глубоко и доказательно обосновать свои суждения и привести свои примеры; 3) излагает материал непоследовательно.
---	--

Задание №4 (15 минут)

Сформулируйте определение понятию первообразной функции. Перечислите теоремы о первообразных. Приведите примеры вычисления первообразных функций.

<i>Оценка</i>	<i>Показатели оценки</i>
5	<ol style="list-style-type: none"> 1) студент полно излагает материал, дает правильное определение основных понятий; 2) демонстрирует понимание материала, может обосновать свои суждения, применить знания на практике, привести необходимые примеры не только из учебника, но и самостоятельно составленные.
4	студент дает ответ, удовлетворяющий тем же требованиям, что и для отметки «5», но допускает 1–2 ошибки, которые сам же исправляет.
3	<p>студент демонстрирует знание и понимание основных положений данной темы, но:</p> <ol style="list-style-type: none"> 1) излагает материал неполно и допускает неточности в определении понятий или формулировке правил; 2) не умеет достаточно глубоко и доказательно обосновать свои суждения и привести свои примеры; 3) излагает материал непоследовательно.

Задание №5 (15 минут)

Сформулируйте определение понятию производная функции. Опишите ее геометрический смысл. Приведите примеры производных функций.

<i>Оценка</i>	<i>Показатели оценки</i>

5	<p>1) студент полно излагает материал, дает правильное определение основных понятий;</p> <p>2) демонстрирует понимание материала, может обосновать свои суждения, применить знания на практике, привести необходимые примеры не только из учебника, но и самостоятельно составленные.</p>
4	студент дает ответ, удовлетворяющий тем же требованиям, что и для отметки «5», но допускает 1–2 ошибки, которые сам же исправляет.
3	<p>студент демонстрирует знание и понимание основных положений данной темы, но:</p> <p>1) излагает материал неполно и допускает неточности в определении понятий или формулировке правил;</p> <p>2) не умеет достаточно глубоко и доказательно обосновать свои суждения и привести свои примеры;</p> <p>3) излагает материал непоследовательно.</p>

Задание №6 (15 минут)

Сформулируйте определение понятию частные производные функции нескольких переменных. Приведите пример вычисления частных производных функции нескольких переменных.

<i>Оценка</i>	<i>Показатели оценки</i>
5	<p>1) студент полно излагает материал, дает правильное определение основных понятий;</p> <p>2) демонстрирует понимание материала, может обосновать свои суждения, применить знания на практике, привести необходимые примеры не только из учебника, но и самостоятельно составленные.</p>
4	студент дает ответ, удовлетворяющий тем же требованиям, что и для отметки «5», но допускает 1–2 ошибки, которые сам же исправляет.
3	<p>студент демонстрирует знание и понимание основных положений данной темы, но:</p> <p>1) излагает материал неполно и допускает неточности в определении понятий или формулировке правил;</p> <p>2) не умеет достаточно глубоко и доказательно обосновать свои суждения и привести свои примеры;</p> <p>3) излагает материал непоследовательно.</p>

Задание №7 (15 минут)

Сформулируйте суть метода интегрирования подстановкой и по частям в определенном интеграле. Приведите примеры использования методов.

<i>Оценка</i>	<i>Показатели оценки</i>
5	1) студент полно излагает материал, дает правильное определение основных понятий; 2) демонстрирует понимание материала, может обосновать свои суждения, применить знания на практике, привести необходимые примеры не только из учебника, но и самостоятельно составленные.
4	студент дает ответ, удовлетворяющий тем же требованиям, что и для отметки «5», но допускает 1–2 ошибки, которые сам же исправляет.
3	студент демонстрирует знание и понимание основных положений данной темы, но: 1) излагает материал неполно и допускает неточности в определении понятий или формулировке правил; 2) не умеет достаточно глубоко и доказательно обосновать свои суждения и привести свои примеры; 3) излагает материал непоследовательно.

Задание №8 (15 минут)

Сформулируйте определение понятия обыкновенного дифференциального уравнения первого порядка. Приведите алгоритм нахождения общего и частного решения уравнения.

<i>Оценка</i>	<i>Показатели оценки</i>
5	1) студент полно излагает материал, дает правильное определение основных понятий; 2) демонстрирует понимание материала, может обосновать свои суждения, применить знания на практике, привести необходимые примеры не только из учебника, но и самостоятельно составленные.
4	студент дает ответ, удовлетворяющий тем же требованиям, что и для отметки «5», но допускает 1–2 ошибки, которые сам же исправляет.

3	<p>студент демонстрирует знание и понимание основных положений данной темы, но:</p> <ol style="list-style-type: none"> 1) излагает материал неполно и допускает неточности в определении понятий или формулировке правил; 2) не умеет достаточно глубоко и доказательно обосновать свои суждения и привести свои примеры; 3) излагает материал непоследовательно.
---	--

Задание №9 (15 минут)

Сформулируйте геометрический и физический смысл определенного интеграла. Приведите примеры (не менее 3).

<i>Оценка</i>	<i>Показатели оценки</i>
5	<ol style="list-style-type: none"> 1) студент полно излагает материал, дает правильное определение основных понятий; 2) демонстрирует понимание материала, может обосновать свои суждения, применить знания на практике, привести необходимые примеры не только из учебника, но и самостоятельно составленные.
4	студент дает ответ, удовлетворяющий тем же требованиям, что и для отметки «5», но допускает 1–2 ошибки, которые сам же исправляет.
3	<p>студент демонстрирует знание и понимание основных положений данной темы, но:</p> <ol style="list-style-type: none"> 1) излагает материал неполно и допускает неточности в определении понятий или формулировке правил; 2) не умеет достаточно глубоко и доказательно обосновать свои суждения и привести свои примеры; 3) излагает материал непоследовательно.

Задание №10 (15 минут)

Сформулируйте общую схему исследования и построения графика функции с помощью методов дифференциального исчисления. Приведите пример.

<i>Оценка</i>	<i>Показатели оценки</i>

5	1) студент полно излагает материал, дает правильное определение основных понятий; 2) демонстрирует понимание материала, может обосновать свои суждения, применить знания на практике, привести необходимые примеры не только из учебника, но и самостоятельно составленные.
4	студент дает ответ, удовлетворяющий тем же требованиям, что и для отметки «5», но допускает 1–2 ошибки, которые сам же исправляет.
3	студент демонстрирует знание и понимание основных положений данной темы, но: 1) излагает материал неполно и допускает неточности в определении понятий или формулировке правил; 2) не умеет достаточно глубоко и доказательно обосновать свои суждения и привести свои примеры; 3) излагает материал непоследовательно.

Задание №11 (15 минут)

Сформулируйте суть метода интегрирования подстановкой и по частям в неопределенном интеграле. Приведите примеры использования методов.

<i>Оценка</i>	<i>Показатели оценки</i>
5	1) студент полно излагает материал, дает правильное определение основных понятий; 2) демонстрирует понимание материала, может обосновать свои суждения, применить знания на практике, привести необходимые примеры не только из учебника, но и самостоятельно составленные.
4	студент дает ответ, удовлетворяющий тем же требованиям, что и для отметки «5», но допускает 1–2 ошибки, которые сам же исправляет.
3	студент демонстрирует знание и понимание основных положений данной темы, но: 1) излагает материал неполно и допускает неточности в определении понятий или формулировке правил; 2) не умеет достаточно глубоко и доказательно обосновать свои суждения и привести свои примеры; 3) излагает материал непоследовательно.

Задание №12 (15 минут)

Сформулируйте определение понятиям: числовая последовательность, предел последовательности. Приведите примеры последовательностей и их пределов.

<i>Оценка</i>	<i>Показатели оценки</i>
5	1) студент полно излагает материал, дает правильное определение основных понятий; 2) демонстрирует понимание материала, может обосновать свои суждения, применить знания на практике, привести необходимые примеры не только из учебника, но и самостоятельно составленные.
4	студент дает ответ, удовлетворяющий тем же требованиям, что и для отметки «5», но допускает 1–2 ошибки, которые сам же исправляет.
3	студент демонстрирует знание и понимание основных положений данной темы, но: 1) излагает материал неполно и допускает неточности в определении понятий или формулировке правил; 2) не умеет достаточно глубоко и доказательно обосновать свои суждения и привести свои примеры; 3) излагает материал непоследовательно.

Дидактическая единица для контроля:

2.5 Пользоваться понятиями теории комплексных чисел

Задание №1 (15 минут)

Найдите $z_1 + z_2, z_3 - z_2, z_2 \times z_1, \frac{z_3}{z_2}$, если $z_1 = 4 - 2i, z_2 = 2i - 3, z_3 = -1 - i$

<i>Оценка</i>	<i>Показатели оценки</i>
5	Правильно выбран способ решения, само решение сопровождается необходимыми объяснениями, верно выполнены нужные вычисления и преобразования, получен верный ответ, последовательно и аккуратно записано решение;

4	Работа выполнена полностью, но обоснования шагов решения недостаточны, допущены одна ошибка или есть два – три недочета в выкладках, рисунках, чертежах или графиках;
3	При решении допущено более одной ошибки или более двух-трех недочетов в выкладках, чертежах или графиках, но обучающийся обладает обязательными умениями по проверяемой теме.

Задание №2 (10 минут)

Найдите $z_1 + z_2, z_3 - z_2, z_2 \times z_1, z_3$
 z_2 , если $z_1 = 2 - 3i, z_2 = i + 1, z_3 = -1 - i$

Оценка	Показатели оценки
5	Правильно выбран способ решения, само решение сопровождается необходимыми объяснениями, верно выполнены нужные вычисления и преобразования, получен верный ответ, последовательно и аккуратно записано решение;
4	Работа выполнена полностью, но обоснования шагов решения недостаточны, допущены одна ошибка или есть два – три недочета в выкладках, рисунках, чертежах или графиках;
3	При решении допущено более одной ошибки или более двух-трех недочетов в выкладках, чертежах или графиках, но обучающийся обладает обязательными умениями по проверяемой теме.

Задание №3 (10 минут)

Представьте комплексное число в тригонометрической и показательной форме записи:

$$z = -2\sqrt{3} + 2i$$

Оценка	Показатели оценки
5	Правильно выбран способ решения, само решение сопровождается необходимыми объяснениями, верно выполнены нужные вычисления и преобразования, получен верный ответ, последовательно и аккуратно записано решение;

4	Работа выполнена полностью, но обоснования шагов решения недостаточны, допущены одна ошибка или есть два – три недочета в выкладках, рисунках, чертежах или графиках;
3	При решении допущено более одной ошибки или более двух-трех недочетов в выкладках, чертежах или графиках, но обучающийся обладает обязательными умениями по проверяемой теме.

Задание №4 (10 минут)

Вычислите z^4 и $\sqrt[4]{z}$, если

$$z = -3 + 3i$$

<i>Оценка</i>	<i>Показатели оценки</i>
5	Правильно выбран способ решения, само решение сопровождается необходимыми объяснениями, верно выполнены нужные вычисления и преобразования, получен верный ответ, последовательно и аккуратно записано решение;
4	Работа выполнена полностью, но обоснования шагов решения недостаточны, допущены одна ошибка или есть два – три недочета в выкладках, рисунках, чертежах или графиках;
3	При решении допущено более одной ошибки или более двух-трех недочетов в выкладках, чертежах или графиках, но обучающийся обладает обязательными умениями по проверяемой теме.

Дидактическая единица для контроля:

2.1 Выполнять операции над матрицами и решать системы линейных уравнений

Задание №1 (15 минут)

Решите СЛАУ методом Крамера:

$$\begin{cases} 4x - y - z = 4 \\ x - 5y - 2z = 4 \\ 3x + y + 5z = 7 \end{cases}$$

<i>Оценка</i>	<i>Показатели оценки</i>

5	Правильно выбран способ решения, само решение сопровождается необходимыми объяснениями, верно выполнены нужные вычисления и преобразования, получен верный ответ, последовательно и аккуратно записано решение;
4	Работа выполнена полностью, но обоснования шагов решения недостаточны, допущены одна ошибка или есть два – три недочета в выкладках, рисунках, чертежах или графиках;
3	При решении допущено более одной ошибки или более двух-трех недочетов в выкладках, чертежах или графиках, но обучающийся обладает обязательными умениями по проверяемой теме.

Задание №2 (20 минут)

Решите СЛАУ матричным методом:

$$\begin{cases} 2x - y + z = 4 \\ x + 3y - z = 7 \\ 3x - y + 4z = 12 \end{cases}$$

<i>Оценка</i>	<i>Показатели оценки</i>
5	Правильно выбран способ решения, само решение сопровождается необходимыми объяснениями, верно выполнены нужные вычисления и преобразования, получен верный ответ, последовательно и аккуратно записано решение;
4	Работа выполнена полностью, но обоснования шагов решения недостаточны, допущены одна ошибка или есть два – три недочета в выкладках, рисунках, чертежах или графиках;
3	При решении допущено более одной ошибки или более двух-трех недочетов в выкладках, чертежах или графиках, но обучающийся обладает обязательными умениями по проверяемой теме.

Задание №3 (15 минут)

Решите СЛАУ методом Гаусса:

$$\begin{cases} 2x + y - z = 5 \\ x - 2y + 2z = -5 \\ 7x + y - z = 10 \end{cases}$$

<i>Оценка</i>	<i>Показатели оценки</i>
5	Правильно выбран способ решения, само решение сопровождается необходимыми объяснениями, верно выполнены нужные вычисления и преобразования, получен верный ответ, последовательно и аккуратно записано решение;
4	Работа выполнена полностью, но обоснования шагов решения недостаточны, допущены одна ошибка или есть два – три недочета в выкладках, рисунках, чертежах или графиках;
3	При решении допущено более одной ошибки или более двух-трех недочетов в выкладках, чертежах или графиках, но обучающийся обладает обязательными умениями по проверяемой теме.

Задание №4 (15 минут)

Решите СЛАУ методом Крамера:

$$\begin{cases} 4x - y - z = 4 \\ x - 5y - 2z = 4 \\ 3x + y + 5z = 7 \end{cases}$$

<i>Оценка</i>	<i>Показатели оценки</i>
5	Правильно выбран способ решения, само решение сопровождается необходимыми объяснениями, верно выполнены нужные вычисления и преобразования, получен верный ответ, последовательно и аккуратно записано решение;
4	Работа выполнена полностью, но обоснования шагов решения недостаточны, допущены одна ошибка или есть два – три недочета в выкладках, рисунках, чертежах или графиках;
3	При решении допущено более одной ошибки или более двух-трех недочетов в выкладках, чертежах или графиках, но обучающийся обладает обязательными умениями по проверяемой теме.

Задание №5 (20 минут)

Решите систему линейных алгебраических уравнений матричным методом:

$$\begin{cases} x + y - 2z = 3 \\ 4x + 5y + 4z = -3 \\ 3x + 3y - 5z = 8 \end{cases}$$

<i>Оценка</i>	<i>Показатели оценки</i>
5	Правильно выбран способ решения, само решение сопровождается необходимыми объяснениями, верно выполнены нужные вычисления и преобразования, получен верный ответ, последовательно и аккуратно записано решение;
4	Работа выполнена полностью, но обоснования шагов решения недостаточны, допущены одна ошибка или есть два – три недочета в выкладках, рисунках, чертежах или графиках;
3	При решении допущено более одной ошибки или более двух-трех недочетов в выкладках, чертежах или графиках, но обучающийся обладает обязательными умениями по проверяемой теме.

Дидактическая единица для контроля:

1.3 Основы теории комплексных чисел

Задание №1 (15 минут)

Сформулируйте определение (формулу) алгебраической, геометрической, тригонометрической и показательной форм записи комплексных чисел. Приведите примеры.

<i>Оценка</i>	<i>Показатели оценки</i>
5	1) студент полно излагает материал, дает правильное определение основных понятий; 2) демонстрирует понимание материала, может обосновать свои суждения, применить знания на практике, привести необходимые примеры не только из учебника, но и самостоятельно составленные.
4	студент дает ответ, удовлетворяющий тем же требованиям, что и для отметки «5», но допускает 1–2 ошибки, которые сам же исправляет.
3	студент демонстрирует знание и понимание основных положений данной темы, но: 1) излагает материал неполно и допускает неточности в определении понятий или формулировке правил; 2) не умеет достаточно глубоко и доказательно обосновать свои суждения и привести свои примеры; 3) излагает материал непоследовательно.

Задание №2 (15 минут)

Сформулируйте определение понятию комплексное число. Перечислите их свойства

и операции над комплексными числами. Приведите примеры операций над комплексными числами.

<i>Оценка</i>	<i>Показатели оценки</i>
5	1) студент полно излагает материал, дает правильное определение основных понятий; 2) демонстрирует понимание материала, может обосновать свои суждения, применить знания на практике, привести необходимые примеры не только из учебника, но и самостоятельно составленные.
4	студент дает ответ, удовлетворяющий тем же требованиям, что и для отметки «5», но допускает 1–2 ошибки, которые сам же исправляет.
3	студент демонстрирует знание и понимание основных положений данной темы, но: 1) излагает материал неполно и допускает неточности в определении понятий или формулировке правил; 2) не умеет достаточно глубоко и доказательно обосновать свои суждения и привести свои примеры; 3) излагает материал непоследовательно.

Дидактическая единица для контроля:

2.7 выполнять операции над векторами

Задание №1 (15 минут)

Даны точки A(2; -1; 0), B(-1; 2; 1), C(-2; -3; 1), D(0; -2; 2).

Найдите скалярное (1), векторное (2), и смешанное (3) произведение векторов

$$1) (2\vec{AB} - 3\vec{CD})^2$$

$$2) [\vec{AD} \times \vec{CB}]$$

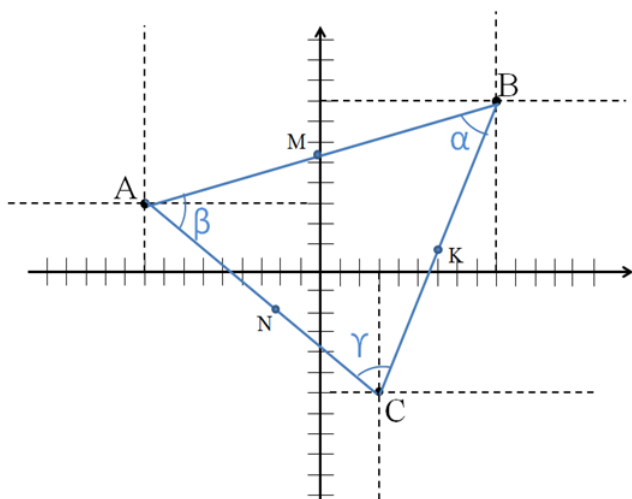
$$3) \vec{CA} \cdot [\vec{DB} \times \vec{AB}]$$

<i>Оценка</i>	<i>Показатели оценки</i>
5	Правильно выбран способ решения, само решение сопровождается необходимыми объяснениями, верно выполнены нужные вычисления и преобразования, получен верный ответ, последовательно и аккуратно записано решение;

4	Работа выполнена полностью, но обоснования шагов решения недостаточны, допущены одна ошибка или есть два – три недочета в выкладках, рисунках, чертежах или графиках;
3	При решении допущено более одной ошибки или более двух-трех недочетов в выкладках, чертежах или графиках, но обучающийся обладает обязательными умениями по проверяемой теме.

Задание №2 (15 минут)

На рисунке представлен треугольник с вершинами А, В, С:



1

- 1) Найдите периметр $\triangle ABC$
- 2) Вычислите координаты точек М, N, К (являются серединами отрезков)
- 3) Вычислите косинусы углов α , β , γ .

<i>Оценка</i>	<i>Показатели оценки</i>
5	Правильно выбран способ решения, само решение сопровождается необходимыми объяснениями, верно выполнены нужные вычисления и преобразования, получен верный ответ, последовательно и аккуратно записано решение;
4	Работа выполнена полностью, но обоснования шагов решения недостаточны, допущены одна ошибка или есть два – три недочета в выкладках, рисунках, чертежах или графиках;
3	При решении допущено более одной ошибки или более двух-трех недочетов в выкладках, чертежах или графиках, но обучающийся обладает обязательными умениями по проверяемой теме.

Задание №3 (15 минут)

Даны точки А(1; -2; 0), В(0; 3; -1), С(-2; 4; 3), D(0; -1; -1).

Найдите скалярное (1), векторное (2), и смешанное (3) произведение векторов

1) $(2\vec{AB} - 3\vec{CD})^2$

2) $[\vec{AD} \times \vec{CB}]$

3) $\vec{CA} \cdot [\vec{DB} \times \vec{AB}]$

<i>Оценка</i>	<i>Показатели оценки</i>
5	Правильно выбран способ решения, само решение сопровождается необходимыми объяснениями, верно выполнены нужные вычисления и преобразования, получен верный ответ, последовательно и аккуратно записано решение;
4	Работа выполнена полностью, но обоснования шагов решения недостаточны, допущены одна ошибка или есть два – три недочета в выкладках, рисунках, чертежах или графиках;
3	При решении допущено более одной ошибки или более двух-трех недочетов в выкладках, чертежах или графиках, но обучающийся обладает обязательными умениями по проверяемой теме.

Дидактическая единица для контроля:

1.4 теорию рядов: определение ряда, свойства

Задание №1 (15 минут)

Сформулируйте определение признакам Даламбера и Коши сходимости рядов.

Приведите примеры сходимости рядов по Даламберу и по Коши.

<i>Оценка</i>	<i>Показатели оценки</i>
5	1) студент полно излагает материал, дает правильное определение основных понятий; 2) демонстрирует понимание материала, может обосновать свои суждения, применить знания на практике, привести необходимые примеры не только из учебника, но и самостоятельно составленные.
4	студент дает ответ, удовлетворяющий тем же требованиям, что и для отметки «5», но допускает 1–2 ошибки, которые сам же исправляет.

3	<p>студент демонстрирует знание и понимание основных положений данной темы, но:</p> <ol style="list-style-type: none"> 1) излагает материал неполно и допускает неточности в определении понятий или формулировке правил; 2) не умеет достаточно глубоко и доказательно обосновать свои суждения и привести свои примеры; 3) излагает материал непоследовательно.
---	--

Задание №2 (15 минут)

Сформулируйте определение сходимости и суммы ряда. Приведите примеры сходящихся и расходящихся рядов.

<i>Оценка</i>	<i>Показатели оценки</i>
5	<ol style="list-style-type: none"> 1) студент полно излагает материал, дает правильное определение основных понятий; 2) демонстрирует понимание материала, может обосновать свои суждения, применить знания на практике, привести необходимые примеры не только из учебника, но и самостоятельно составленные.
4	студент дает ответ, удовлетворяющий тем же требованиям, что и для отметки «5», но допускает 1–2 ошибки, которые сам же исправляет.
3	<p>студент демонстрирует знание и понимание основных положений данной темы, но:</p> <ol style="list-style-type: none"> 1) излагает материал неполно и допускает неточности в определении понятий или формулировке правил; 2) не умеет достаточно глубоко и доказательно обосновать свои суждения и привести свои примеры; 3) излагает материал непоследовательно.

Задание №3 (15 минут)

Сформулируйте и теорему о сходимости абсолютно сходящегося ряда. Перечислите свойства абсолютно сходящегося ряда. Приведите примеры абсолютно сходящегося ряда.

<i>Оценка</i>	<i>Показатели оценки</i>

5	1) студент полно излагает материал, дает правильное определение основных понятий; 2) демонстрирует понимание материала, может обосновать свои суждения, применить знания на практике, привести необходимые примеры не только из учебника, но и самостоятельно составленные.
4	студент дает ответ, удовлетворяющий тем же требованиям, что и для отметки «5», но допускает 1–2 ошибки, которые сам же исправляет.
3	студент демонстрирует знание и понимание основных положений данной темы, но: 1) излагает материал неполно и допускает неточности в определении понятий или формулировке правил; 2) не умеет достаточно глубоко и доказательно обосновать свои суждения и привести свои примеры; 3) излагает материал непоследовательно.

Задание №4 (15 минут)

Сформулируйте определение понятию ряд Тейлора, ряд Маклорена, ряд Фурье. Приведите пример разложения функций в ряд.

Оценка	Показатели оценки
5	1) студент полно излагает материал, дает правильное определение основных понятий; 2) демонстрирует понимание материала, может обосновать свои суждения, применить знания на практике, привести необходимые примеры не только из учебника, но и самостоятельно составленные.
4	студент дает ответ, удовлетворяющий тем же требованиям, что и для отметки «5», но допускает 1–2 ошибки, которые сам же исправляет.
3	студент демонстрирует знание и понимание основных положений данной темы, но: 1) излагает материал неполно и допускает неточности в определении понятий или формулировке правил; 2) не умеет достаточно глубоко и доказательно обосновать свои суждения и привести свои примеры; 3) излагает материал непоследовательно.

Дидактическая единица для контроля:

1.5 определение вектора и его свойства

Задание №1 (15 минут)

Сформулируйте определение понятиям скалярное, векторное и смешанное произведения векторов. Приведите их примеры.

<i>Оценка</i>	<i>Показатели оценки</i>
5	1) студент полно излагает материал, дает правильное определение основных понятий; 2) демонстрирует понимание материала, может обосновать свои суждения, применить знания на практике, привести необходимые примеры не только из учебника, но и самостоятельно составленные.
4	студент дает ответ, удовлетворяющий тем же требованиям, что и для отметки «5», но допускает 1–2 ошибки, которые сам же исправляет.
3	студент демонстрирует знание и понимание основных положений данной темы, но: 1) излагает материал неполно и допускает неточности в определении понятий или формулировке правил; 2) не умеет достаточно глубоко и доказательно обосновать свои суждения и привести свои примеры; 3) излагает материал непоследовательно.

Задание №2 (15 минут)

Сформулируйте определение вектору. Перечислите свойства векторов. Приведите примеры свойств векторов.

<i>Оценка</i>	<i>Показатели оценки</i>
5	1) студент полно излагает материал, дает правильное определение основных понятий; 2) демонстрирует понимание материала, может обосновать свои суждения, применить знания на практике, привести необходимые примеры не только из учебника, но и самостоятельно составленные.
4	студент дает ответ, удовлетворяющий тем же требованиям, что и для отметки «5», но допускает 1–2 ошибки, которые сам же исправляет.

3	<p>студент демонстрирует знание и понимание основных положений данной темы, но:</p> <ol style="list-style-type: none">1) излагает материал неполно и допускает неточности в определении понятий или формулировке правил;2) не умеет достаточно глубоко и доказательно обосновать свои суждения и привести свои примеры;3) излагает материал непоследовательно.
---	--