



Министерство образования Иркутской области
Государственное бюджетное профессиональное
образовательное учреждение Иркутской области
«Иркутский авиационный техникум»

УТВЕРЖДАЮ
Директор
ГБНОУИО «ИАТ»

 Якубовский А.Н.
«30» мая 2024 г.

ФОНД ОЦЕНОЧНЫХ СРЕДСТВ ПО ДИСЦИПЛИНЕ

ОП.11 Компьютерные сети

специальности

09.02.07 Информационные системы и программирование

Иркутск, 2024

Рассмотрена
цикловой комиссией
ИСП-ВЕБ протокол № 11 от
22.05.2024 г.

№	Разработчик ФИО
1	Удальцов Сергей Александрович

1. ОБЩИЕ ПОЛОЖЕНИЯ

1.1. Область применения фонда оценочных средств (ФОС)

ФОС по дисциплине является частью программы подготовки специалистов среднего звена по специальности 09.02.07 Информационные системы и программирование

1.2. Место дисциплины в структуре ППССЗ:

ОП.00 Общепрофессиональный цикл.

1.3. Цели и задачи дисциплины – требования к результатам освоения дисциплины

Результаты освоения дисциплины	№ результата	Формируемый результат
Знать	1.1	Основные понятия компьютерных сетей: типы, топологии, методы доступа к среде передачи
	1.2	Аппаратные компоненты компьютерных сетей
	1.3	Принципы пакетной передачи данных
	1.4	Понятие сетевой модели
	1.5	Сетевую модель OSI и другие сетевые модели
	1.6	Протоколы: основные понятия, принципы взаимодействия, различия и особенности распространенных протоколов, установка протоколов в операционных системах
	1.7	Адресацию в сетях, организацию межсетевого воздействия
	1.8	понятия активного и пассивного сетевого оборудования
Уметь	2.1	Организовывать и конфигурировать компьютерные сети
	2.2	Строить и анализировать модели компьютерных сетей
	2.3	Эффективно использовать аппаратные и программные компоненты компьютерных сетей при решении различных задач
	2.4	Выполнять схемы и чертежи по специальности с использованием прикладных программных средств

	2.5	Работать с протоколами разных уровней (на примере конкретного стека протоколов: TCP/IP, IPX/SPX)
	2.6	Устанавливать и настраивать параметры протоколов
	2.7	Обнаруживать и устранять ошибки при передаче данных
	2.8	настраивать активное сетевое оборудование
Личностные результаты реализации программы воспитания	4.1	Демонстрирующий приверженность традиционным духовно-нравственным ценностям, культуре народов России, принципам честности, порядочности, открытости. Действующий и оценивающий свое поведение и поступки, поведение и поступки других людей с позиций традиционных российских духовно-нравственных, социокультурных ценностей и норм с учетом осознания последствий поступков. Готовый к деловому взаимодействию и неформальному общению с представителями разных народов, национальностей, вероисповеданий, отличающий их от участников групп с деструктивным и девиантным поведением. Демонстрирующий неприятие социально опасного поведения окружающих и предупреждающий его. Проявляющий уважение к людям старшего поколения, готовность к участию в социальной поддержке нуждающихся в ней
	4.2	Проявляющий и демонстрирующий уважение к труду человека, осознающий ценность собственного труда и труда других людей. Экономически активный, ориентированный на осознанный выбор сферы профессиональной деятельности с учетом личных жизненных планов, потребностей своей семьи, российского общества. Выражающий осознанную готовность к получению профессионального образования, к непрерывному образованию в течение жизни Демонстрирующий позитивное отношение к регулированию трудовых отношений. Ориентированный на самообразование и профессиональную переподготовку в условиях смены технологического уклада и сопутствующих социальных перемен. Стремящийся к формированию в сетевой среде лично и профессионального конструктивного «цифрового следа»

4.3	Бережливо относящийся к природному наследию страны и мира, проявляющий сформированность экологической культуры на основе понимания влияния социальных, экономических и профессионально-производственных процессов на окружающую среду. Выражающий деятельное неприятие действий, приносящих вред природе, распознающий опасности среды обитания, предупреждающий рискованное поведение других граждан, популяризирующий способы сохранения памятников природы страны, региона, территории, поселения, включенный в общественные инициативы, направленные на заботу о них
4.4	Демонстрирующий умение эффективно взаимодействовать в команде, вести диалог, в том числе с использованием средств коммуникации
4.5	Демонстрирующий навыки анализа и интерпретации информации из различных источников с учетом нормативно-правовых норм
4.6	Демонстрирующий готовность и способность к образованию, в том числе самообразованию, на протяжении всей жизни; сознательное отношение к непрерывному образованию как условию успешной профессиональной и общественной деятельности

1.4. Формируемые компетенции:

ОК.1 Выбирать способы решения задач профессиональной деятельности применительно к различным контекстам

ОК.2 Использовать современные средства поиска, анализа и интерпретации информации, и информационные технологии для выполнения задач профессиональной деятельности

ОК.4 Эффективно взаимодействовать и работать в коллективе и команде

ОК.5 Осуществлять устную и письменную коммуникацию на государственном языке Российской Федерации с учетом особенностей социального и культурного контекста

ОК.9 Пользоваться профессиональной документацией на государственном и иностранном языках

ПК.5.3 Разрабатывать подсистемы безопасности информационной системы в

соответствии с техническим заданием

ПК.9.10 Реализовывать мероприятия по продвижению веб-приложений в информационно-телекоммуникационной сети "Интернет"

ПК.9.4 Осуществлять техническое сопровождение и восстановление веб-приложений в соответствии с техническим заданием

ПК.9.6 Размещать веб-приложения в сети в соответствии с техническим заданием

2. ФОНД ОЦЕНОЧНЫХ СРЕДСТВ ДИСЦИПЛИНЫ, ИСПОЛЬЗУЕМЫЙ ДЛЯ ТЕКУЩЕГО КОНТРОЛЯ

2.1 Текущий контроль (ТК) № 1 (45 минут)

Тема занятия: 1.1.5.Создание сетевых топологий в Cisco Packet Tracer

Метод и форма контроля: Лабораторная работа (Опрос)

Вид контроля: Лабораторная работа с использованием ИКТ

Дидактическая единица: 2.4 Выполнять схемы и чертежи по специальности с использованием прикладных программных средств

Занятие(-я):

1.1.4.Создание сетевых топологий в Cisco Packet Tracer.

Задание №1 (45 минут)

Реализовать на выбор три сетевые топологии с использованием средств Cisco Packet Tracer.

Возможные варианты топологий: шина, звезда, кольцо, дерево, полносвязная топология, топология неполной связности, гибридная топология.

Настроить сетевую конфигурацию для отправки пакетов.

<i>Оценка</i>	<i>Показатели оценки</i>
5	Реализовано 3 различные сетевые топологии, возможна передача сообщений между всеми устройствами.
4	Реализовано 2 различные сетевые топологии, возможна передача сообщений между всеми устройствами.
3	Реализована 1 сетевая топология, возможна передача сообщений между всеми устройствами.

2.2 Текущий контроль (ТК) № 2 (45 минут)

Тема занятия: 1.1.6.Базовые понятия сетевых технологий.

Метод и форма контроля: Тестирование (Опрос)

Вид контроля: Компьютерное тестирование

Дидактическая единица: 1.1 Основные понятия компьютерных сетей: типы, топологии, методы доступа к среде передачи

Занятие(-я):

1.1.1.История компьютерных сетей. Использование компьютерных сетей.

Основные понятия в области компьютерных сетей.

1.1.2.Классификация компьютерных сетей. Взаимодействие компьютеров в сети.

1.1.3.Обзор сетевых топологий.

1.1.4.Создание сетевых топологий в Cisco Packet Tracer.

Задание №1 (45 минут)

Ответить на вопросы теста:

1. Сопоставьте сферы использования компьютерных сетей с соответствующими примерами.

- | | |
|-----------------------------|--|
| 1 Обмен сообщениями | a E-mail, чаты, социальные сети |
| 2 Получение информации | b Web-сервисы, поисковые системы |
| 3 Межсетевое взаимодействие | c Виртуальные частные сети |
| 4 Развлечения | d Игры, просмотр фильмов |
| 5 Образование | e Дистанционное обучение, видеоконференции |

2. Выберите верное определение термина «компьютерная сеть».

1. совокупность узлов, объединенных с помощью каналов связи и сетеобразующего телекоммуникационного оборудования в единую систему для обмена сообщениями и доступа пользователей к программным, техническим, информационным и организационным ресурсам сети;
2. совокупность каналов связи, объединенных с помощью узлов и сетеобразующего телекоммуникационного оборудования в единую систему для обмена сообщениями и доступа пользователей к программным, техническим, информационным и организационным ресурсам сети;
3. совокупность узлов, объединенных с помощью каналов связи и сетеобразующего устройства в единую систему для обмена сообщениями и доступа пользователей к программным ресурсам сети;
4. совокупность узлов, объединенных с помощью связи и телекоммуникационного оборудования в единую систему для обмена сообщениями и доступа пользователей к программным, техническим, информационным и организационным ресурсам сети.

3. Выберите из списка варианты, которые можно отнести к ресурсам компьютерной сети.

1. Программы;
2. Файлы данных;
3. Сетевые периферийные устройства;
4. Каналы связи;
5. Сегменты сети;
6. Сервер.

4. Выберите верное определение термина «среда передачи».

1. физическая среда распространения сигналов от источника к приемнику;
2. совокупность устройств, необходимых для организации компьютерной сети;
3. электрические и оптические сетевые линии связи;
4. среда распространения электромагнитного излучения.

5. Как называется оконечное устройство, непосредственно подключенное к сетевому телекоммуникационному оборудованию?

6. Выберите верное определение термина «пропускная способность».

1. максимально возможная скорость передачи данных по линии связи;
2. средняя скорость передачи данных по линии связи;
3. средняя скорость передачи данных по линии связи без значительных искажений;
4. минимально возможная скорость передачи данных по линии связи.

7. Как называется логически или физически обособленная часть сети?

1. сегмент сети;
2. узел сети;
3. ресурс сети;
4. канал связи сети;
5. линия связи сети.

8. С какой целью осуществляется разделение сети на сегменты?

1. с целью уменьшения в них количества узлов;
2. с целью увеличения пропускной способности в расчете на один узел;
3. с целью повышения безопасности;
4. с целью увеличения в них количества узлов;
5. с целью экономии средств.

9. Какие функции в одноранговой сети выполняет каждый компьютер?

1. клиента и сервера;
2. сервера;
3. клиента;
4. не выполняет никаких функций.

10. Выберите верные пункты, характеризующие понятие "сервер".

1. высокопроизводительный компьютер;
2. оснащен специальным программным обеспечением;
3. централизованно управляет работой сети;
4. предоставляет другим компьютерам свои ресурсы;
5. осуществляет маршрутизацию потоков информации в сети;
6. без него невозможно создание компьютерной сети;
7. осуществляет автоматическую настройку для подключения устройств к сети.

11. Выберите верное определение понятия «клиентский компьютер».

1. компьютер пользователя сети, получающий доступ к ресурсам сервера;
2. компьютер пользователя сети, предоставляющий доступ к ресурсам сервера;
3. компьютер пользователя сети, получающий доступ к ресурсам любого другого компьютера;
4. компьютер пользователя сети, предоставляющий доступ к ресурсам любого другого компьютера.

12. Выберите определение соответствующее описанию: Решение целого комплекса задач по управлению и настройке компьютеров и сетевого оборудования, управлению доступом пользователей к ресурсам сети, защите данных, установке и модернизации системного и прикладного программного обеспечения, что позволяет поддерживать стабильную работу сети.

1. сетевое администрирование;

2. сетевая настройка;
3. сетевое управление;
4. системное управление.

13. Выберите существующие классификации компьютерных сетей.

1. по территориальному признаку;
2. по типу среды передачи;
3. по типу функционального взаимодействия;
4. по роли в многоуровневой архитектуре сети;
5. по качеству передачи сигнала;
6. по частотной характеристике передачи сигнала;
7. по типу клиентского взаимодействия;
8. по способу подключения сетевых устройств.

14. Сопоставьте термины и их определения.

1 Локальная сеть

а группа узлов, связанных друг с другом и расположенных на небольшой территории. В общем случае локальная сеть представляет собой коммуникационную систему, принадлежащую одной организации

2 Глобальная сеть

б компьютерная сеть, охватывающая большие территории и включающая в себя сети городов, стран, континентов

3 Городская сеть

с характерна большая плотность подключения конечных абонентов, высокоскоростные линии связи и большая протяженность каналов связи

15. Небольшая часть сети. В некоторых контекстах, подразумевают «подсеть» и термины используются взаимозаменяемо. Наиболее часто под термином понимают обособленную часть сети, меньшую, чем подсеть.

16. Часть сети или сеть, которая является частью большой составной сети.

17. Большая сетевая структура, состоящая из множества меньших по размеру сетей.

1. составная сеть;
2. сегмент сети;
3. подсеть;
4. компьютерная сеть.

18. Сопоставьте термины и их определения.

1 Абонентские сети

a домашние, офисные или корпоративные локальные сети

2 Сети доступа

b местные сети, необходимые для подключения оконечного оборудования сетей к узлам магистральной сети предприятия или оператора связи

3 Магистральные сети

c территориально-распределенные сети, которые выполняют функции переноса потоков сообщений из одной сети в другую

4 Сети общего пользования

d это сети, к которым может получить доступ любой пользователь

5 Частные сети

e это сети, доступ к которым имеет только ограниченная группа людей

6 Беспроводные сети

f компьютерные сети, связывающие локальные сети без применения кабелей

19. Выберите верную классификацию компьютерных сетей по типу среды передачи.

1. Проводные сети;
2. Беспроводные сети;
3. Абонентские сети;
4. Сети доступа;
5. Локальная сеть;
6. Глобальная сеть;
7. Городская сеть;
8. Магистральная сеть;
9. Частная сеть;
10. Одноранговые сети;
11. Клиент-серверные сети;
12. Сеть общего пользования.

20. Выберите верную классификацию компьютерных сетей по территориальному признаку.

1. Проводные сети;
2. Беспроводные сети;
3. Абонентские сети;
4. Сети доступа;
5. Локальная сеть;
6. Глобальная сеть;
7. Городская сеть;
8. Магистральная сеть;
9. Частная сеть;
10. Одноранговые сети;
11. Клиент-серверные сети;
12. Сеть общего пользования.

21. Выберите верную классификацию компьютерных сетей по типу взаимодействия.

1. Проводные сети;
2. Беспроводные сети;
3. Частные сети;

4. Абонентские сети;
5. Сети доступа;
6. Локальная сеть;
7. Глобальная сеть;
8. Городская сеть;
9. Магистральная сеть;
10. Частная сеть;
11. Одноранговые сети;
12. Клиент-серверные сети.

22. Выберите верную классификацию компьютерных сетей по режиму доступа пользователя.

1. Проводные сети;
2. Беспроводные сети;
3. Абонентские сети;
4. Сети доступа;
5. Локальная сеть;
6. Глобальная сеть;
7. Городская сеть;
8. Магистральная сеть;
9. Частная сеть;
10. Одноранговые сети;
11. Клиент-серверные сети;
12. Сеть общего пользования.

23. Выберите верную классификацию компьютерных сетей по роли в многоуровневой архитектуре.

1. Проводные сети;
2. Беспроводные сети;
3. Абонентские сети;
4. Сети доступа;
5. Локальная сеть;
6. Глобальная сеть;
7. Городская сеть;
8. Магистральная сеть;

9. Частная сеть;
10. Одноранговые сети;
11. Клиент-серверные сети;
12. Сеть общего пользования.

24. Укажите достоинства одноранговой сети.

1. простота настройки;
2. низкая стоимость развертывания и поддержки;
3. независимость компьютеров и их ресурсов друг от друга;
4. отсутствие необходимости в дополнительном программном обеспечении;
5. отсутствие необходимости в постоянном присутствии системного администратора;
6. высокая масштабируемость;
7. высокая производительность;
8. возможность централизованного управления сетью.

25. Укажите достоинства сети типа клиент-сервер.

1. простота настройки;
2. низкая стоимость развертывания и поддержки;
3. независимость компьютеров и их ресурсов друг от друга;
4. отсутствие необходимости в дополнительном программном обеспечении;
5. отсутствие необходимости в постоянном присутствии системного администратора;
6. высокая масштабируемость;
7. высокая производительность;
8. возможность централизованного управления сетью.

26. Укажите недостатки одноранговой сети.

1. высокая стоимость сопровождения;
2. сложность в развертывании и поддержке;
3. наличие единой точки отказа;
4. отсутствие возможности централизованного управления сетью.

27. Укажите недостатки сети типа клиент-сервер.

1. высокая стоимостью сопровождения;
2. сложность в развертывании и поддержке;
3. наличие единой точки отказа;
4. отсутствие возможности централизованного управления сетью.

28. Укажите аппаратные компоненты компьютерной сети.

1. персональные компьютеры;
2. серверы;
3. кабели и разъемы;
4. сетевые адаптеры;
5. коммутаторы;
6. маршрутизаторы;
7. точки доступа;
8. сетевая операционная система;
9. сетевые приложения.

29. Укажите программные компоненты компьютерной сети.

1. персональные компьютеры;
2. серверы;
3. кабели и разъемы;
4. сетевые адаптеры;
5. коммутаторы;
6. маршрутизаторы;
7. точки доступа;
8. сетевая операционная система;
9. сетевые приложения.

30. Какая самая известная и широко используемая глобальная сеть?

<i>Оценка</i>	<i>Показатели оценки</i>
5	90% верных ответов тестирования.
4	70% верных ответов тестирования.
3	50% верных ответов тестирования.

2.3 Текущий контроль (ТК) № 3 (45 минут)

Тема занятия: 1.3.5. Модели сетевого взаимодействия

Метод и форма контроля: Тестирование (Опрос)

Вид контроля: Компьютерное тестирование

Дидактическая единица: 1.4 Понятие сетевой модели

Занятие(-я):

1.3.1. Модель OSI. Уровни модели OSI. Взаимодействие между уровнями.

Инкапсуляция данных.

1.3.2. Модель и стек протоколов TCP/IP. Описание уровней модели TCP/IP.

1.3.3. Понятие сетевых протоколов. Протоколы TCP, UDP.

Задание №1 (30 минут)

Ответить на вопросы теста:

1. Выберите верный вариант определения "Сетевая модель".

1. Сетевая модель — это схема, определяющая общие принципы работы сетевых протоколов и способы их взаимодействия друг с другом для осуществления передачи данных по сети;
2. Сетевая модель — это система, определяющая общие принципы работы подсетей и способы их взаимодействия друг с другом для осуществления передачи данных по сети;
3. Сетевая модель — это система, определяющая общие принципы работы сетевых протоколов для осуществления передачи данных по сети;
4. Сетевая модель — это схема, определяющая общие принципы работы подсетей и способы их взаимодействия друг с другом для осуществления передачи данных по сети.

2. Для того чтобы передать данные с одного компьютера на другой, необходимо выполнить ряд последовательных процедур, определяемых... (выбрать верный ответ).

1. Сетевыми протоколами;

2. Сетевыми ресурсами;
3. Сетевой моделью;
4. Сетевыми настройками.

3. Эталонная модель взаимодействия открытых систем или модель OSI... (выбрать верный ответ).

1. определяет уровни взаимодействия систем, их стандартные названия и функции, которые должен выполнять каждый уровень;
2. определяет порядок взаимодействия систем, их функции, которые должен выполнять каждый уровень;
3. определяет порядок работы систем, их функции, которые должен выполнять каждый уровень;
4. определяет уровни взаимодействия систем, их названия, которые должен выполнять каждый уровень.

4. Выберите верные утверждения.

1. Модель OSI является концептуальной моделью, она разбивает процесс передачи данных по сети на семь уровней;
2. Каждому уровню модели OSI соответствуют строго определенные операции, оборудование и протоколы;
3. Модель OSI считается основной архитектурной моделью передачи данных между компьютерами;
4. Уровни модели OSI не имеют строгую позицию по отношению друг к другу и могут меняться в зависимости от конфигурации в сети.

5. Выберите верные утверждения.

1. Модель OSI разбивает задачу перемещения информации между узлами на семь уровней;
2. Каждый уровень модели OSI выполняет определенную задачу и взаимодействует с вышележащим и нижележащим уровнями;
3. Каждый уровень модели OSI выполняет определенную задачу и взаимодействует с вышележащим и нижележащим уровнями;

4. Модель OSI полностью идентична с моделью TCP/IP

6. Выберите уровни, относящиеся к уровням хост-машины.

1. Уровень приложений;
2. Уровень представлений;
3. Сеансовый уровень;
4. Транспортный уровень;
5. Сетевой уровень;
6. Канальный уровень;
7. Физический уровень.

7. Выберите уровни, относящиеся к уровням среды передачи данных.

1. Сетевой уровень;
2. Канальный уровень;
3. Физический уровень;
4. Уровень приложений;
5. Уровень представлений;
6. Сеансовый уровень;
7. Транспортный уровень.

8. Расположите уровни модели OSI в соответствии со своим порядковым номером.

- | | |
|---|-----------------------|
| 7 | Уровень приложений |
| 6 | Уровень представлений |
| 5 | Сеансовый уровень |
| 4 | Транспортный уровень |
| 3 | Сетевой уровень |
| 2 | Канальный уровень |
| 1 | Физический уровень |

9. Определите верное соответствие.

1 Уровни среды передачи данных

а управляют физической доставкой данных по сети и реализуются в виде

2 Уровни хост-машины

аппаратных средств и программного обеспечения в обеспечивают точную доставку данных между приложениями, работающими на сетевых узлах, и обычно реализуются только на программном уровне

10. Выберите верные утверждения.

1. Каждый уровень, кроме уровня приложений, предоставляет сервисы вышележащему уровню;
2. Любой уровень, кроме физического уровня, использует сервисы, предоставляемые нижележащим уровнем;
3. Каждый уровень, кроме физического уровня, предоставляет сервисы вышележащему уровню;
4. Любой уровень использует сервисы, предоставляемые нижележащим уровнем и предоставляет сервисы вышележащему уровню.

11. Формальный набор правил и соглашений, регламентирующий обмен информацией между узлами по сети, реализует функции одного или нескольких уровней OSI.

12. Выберите верное определение.

1. Стек протоколов - совокупность протоколов разных уровней. Наиболее известным является стек протоколов TCP/IP;
2. Стек протоколов - совокупность протоколов уровней среды передачи данных. Наиболее известным является стек протоколов TCP/IP;
3. Стек протоколов - совокупность протоколов уровня приложений. Наиболее известным является стек протоколов TCP/IP;
4. Стек протоколов - совокупность протоколов уровней хост-машины. Наиболее известным является стек протоколов TCP/IP.

13. Правила и процедуры, которые отвечают за взаимодействие между соседними уровнями.

14. Процесс, при котором к данным добавляется служебная информация определенного протокола (уровня) перед отправкой в сеть.

15. Установите соответствия уровней и их описания.

1 Приложений

а Идентифицирует и устанавливает доступность предполагаемых партнеров для связи, синхронизирует совместно работающие прикладные программы. Устанавливает договоренность о процедурах восстановления после ошибок и контроля целостности данных.

2 Представлений

б Определяет форматы передаваемой информации. Выполняет перекодировку, сжатие (распаковку) данных, их шифрование и дешифрование.

3 Сеансовый

с Позволяет двум прикладным процессам устанавливать, управлять и завершать сеансы связи друг с другом. Обеспечивает синхронизацию, отвечает за восстановление аварийно прерванных сеансов связи.

4 Транспортный

д Сегментирует и повторно собирает данные в один поток. Обеспечивает надежную доставку информации между узлами сети.

5 Сетевой

е Обеспечивает соединение и выбор наилучшего маршрута между узлами, расположенными в географически удаленных

6 Канальный

друг от друга сетях. Решает вопросы логической адресации.

f Обеспечивает сетевым узлам доступ к среде передачи, решает вопросы физической адресации, обнаружения и коррекции ошибок, упорядоченной доставки кадров, логической топологии.

7 Физический

g Выполняет передачу потока битов через физическую среду в виде электрических, оптических или радиосигналов.

Отвечает за активацию, поддержание и деактивизацию физического канала между конечными системами. Рассматривает вопросы, связанные с физической топологией сетей.

16. Установите соответствия уровней и типа обрабатываемых ими данных.

1 Приложений

a Пользовательские данные

2 Представлений

b Закодированные пользовательские данные

3 Сеансовый

c Сессии

4 Транспортный

d Сегменты

5 Сетевой

e Дейтаграммы/ пакеты

6 Канальный

f Кадры

7 Физический

g Биты

17. Установите соответствия уровней и их функцией.

1 Канальный

a Доступ к среде передачи и физическая адресация

2 Физический

b Передача электрических и оптических сигналов

3 Приложений	с Предоставление сервисов для сетевых приложений
4 Представлений	d Общий формат представления данных, сжатие и шифрование
5 Сеансовый	e Установление сессий между приложениями
6 Транспортный	f Адресация процессов, сегментация/ повторная сборка данных, управление потоком, надежная
7 Сетевой	g Передача сообщений между удаленными устройствами, выбор наилучшего маршрута, логическая адресация

18. Установите соответствие между уровнями модели TCP/IP и уровнями модели OSI.

1 Уровень приложений	a Уровень представлений, Сеансовый уровень, Уровень приложений
2 Транспортный уровень	b Транспортный уровень
3 Уровень Интернет	c Сетевой уровень
4 Уровень доступа к среде	d Физический уровень, Канальный уровень, Сетевой уровень

19. Установите соответствие.

1 Протоколы локальных сетей	a работают на физическом и канальном уровнях модели OSI и определяют правила обмена данными по различным каналам связи, используемым в локальных сетях.
2 Протоколы глобальных сетей	b определяют правила обмена данными по различным каналам связи

3 Протоколы маршрутизации

глобальных сетей
с это протоколы, которые работают на сетевом уровне модели OSI и позволяют определять наилучший маршрут передачи данных между узлами.

4 Сетевые протоколы

d различные протоколы, работающие на сетевом уровне и выше

20. Выберите верный ответ.

Сетевые или эталонные модели были созданы для...

Ответ

1. Для облегчения разработки протоколов;
2. Для осуществления передачи данных по сети;
3. Для того чтобы передать данные с одного компьютера на другой;
4. Для определения количества сетевых уровней взаимодействия.

<i>Оценка</i>	<i>Показатели оценки</i>
5	90% верных ответов тестирования.
4	70% верных ответов тестирования.
3	50% верных ответов тестирования.

Дидактическая единица: 1.5 Сетевую модель OSI и другие сетевые модели

Занятие(-я):

1.3.1. Модель OSI. Уровни модели OSI. Взаимодействие между уровнями.

Инкапсуляция данных.

1.3.2. Модель и стек протоколов TCP/IP. Описание уровней модели TCP/IP.

1.3.3. Понятие сетевых протоколов. Протоколы TCP, UDP.

1.3.4. Модели сетевого взаимодействия

Задание №1 (15 минут)

Ответить на вопросы:

1. Что такое сетевой протокол?
2. Зачем необходима стандартизация протоколов?
3. Понятие стека протоколов.
4. Зачем введена модель OSI.

5. Перечислите уровни стека протоколов TCP/IP и кратко охарактеризуйте их назначение.

6. Что такое IP-адрес?

7. В чем принципиальное отличие протоколов TCP и UDP.

<i>Оценка</i>	<i>Показатели оценки</i>
5	Задание выполнено полностью, верно даны ответы на вопросы.
4	Задание выполнено полностью, не все ответы на вопросы даны правильно.
3	Задание выполнено не полностью, не все ответы на вопросы даны правильно.

2.4 Текущий контроль (ТК) № 4 (45 минут)

Тема занятия: 2.1.5.Обжим UTP-кабеля разъемами RJ-45

Метод и форма контроля: Лабораторная работа (Опрос)

Вид контроля: Лабораторная работа с использованием инструментария

Дидактическая единица: 2.3 Эффективно использовать аппаратные и программные компоненты компьютерных сетей при решении различных задач

Занятие(-я):

2.1.3.Изучение элементов кабельной системы. Изучение волоконно-оптического кабеля.

2.1.4.Обжим UTP-кабеля разъемами RJ-45.

Задание №1 (45 минут)

Обожмите UTP-кабель с обеих сторон по стандарту EIA/TIA-568A или EIA/TIA-568B.

Проверьте его работоспособность при помощи сетевого тестера.

<i>Оценка</i>	<i>Показатели оценки</i>
5	Студент самостоятельно осуществил обжим кабеля, сетевой тестер указывает на отсутствие разрывов соединения.
4	Студент осуществил обжим кабеля с помощью преподавателя, сетевой тестер указывает на отсутствие разрывов соединения.
3	Студент осуществил обжим кабеля с помощью преподавателя, сетевой тестер указывает на наличие разрывов соединения.

2.5 Текущий контроль (ТК) № 5 (45 минут)

Тема занятия: 2.1.7.Физический уровень модели OSI.

Метод и форма контроля: Тестирование (Опрос)

Вид контроля: Компьютерное тестирование

Дидактическая единица: 1.2 Аппаратные компоненты компьютерных сетей

Занятие(-я):

1.1.2.Классификация компьютерных сетей. Взаимодействие компьютеров в сети.

2.1.1.Понятие линии, канала связи и среды передачи.

2.1.2.Стандарты кабелей. Основные характеристики электрических кабелей.

Кабельные системы. Структурированные кабельные системы.

2.1.3.Изучение элементов кабельной системы. Изучение волоконно-оптического кабеля.

2.1.4.Обжим UTP-кабеля разъемами RJ-45.

2.1.6.Беспроводная среда передачи. Распространение сигналов в беспроводных средах передачи.

Задание №1 (45 минут)

Ответить на вопросы теста:

1. Выбрать верный ответ.

Представляет собой совокупность кабелей различных типов (оптических, на основе витой пары), кроссовых кабелей (патч-кордов), разъемов для кабелей, соединительных розеток, коммутационных или кроссовых панелей (патч-панелей), монтажных шкафов и телекоммуникационных стоек, предназначенных для подключения к компьютерной сети различных сетевых устройств.

1. Кабельная система;
2. Патч-система;
3. Кабельная схема;
4. Сетевая система.

2. Выбрать верный ответ.

Электрический кабель, состоящий из соосно расположенных центрального проводника и экрана, служащий для передачи высокочастотных сигналов.

1. Коаксиальный кабель;
2. Твинаксиальный кабель;
3. Витая пара;
4. Волоконно-оптический кабель.

3. Электрический кабель, содержащий два внутренних проводника.

1. Твинаксиальный кабель;

2. Коаксиальный кабель;
3. Витая пара;
4. Волоконно-оптический кабель.

4. Изолированные проводники, попарно скрученные между собой, заключенные в пластиковую оболочку.

1. Витая пара;
2. Коаксиальный кабель;
3. Твинаксиальный кабель;
4. Волоконно-оптический кабель.

5. Среда передачи, состоящая из оптических волокон, заключенных в защитную внешнюю оболочку.

1. Волоконно-оптический кабель;
2. Коаксиальный кабель;
3. Твинаксиальный кабель;
4. Витая пара.

6. Электромагнитная волна различной модификации.

7. Выберите верные свойства одномодового кабеля.

1. Оптический сигнал, распространяющийся по сердцевине, представлен одной модой;
2. Используется центральный сердечник очень малого диаметра;
3. В качестве источников излучения света применяются лазеры с длиной волны 1310 нм и 1550 нм;
4. Максимальное расстояние передачи может достигать 100 км и больше;
5. По сердечнику одновременно распространяется множество электромагнитных волн различной модификации;
6. В качестве источников излучения света применяются светодиоды с длиной волны 850 нм и 1310 нм;
7. Максимальная длина волокна 2 км;
8. Применяется в локальных сетях небольшой протяженности;
9. Используется на протяженных линиях связи.

8. Выберите верные свойства многомодового кабеля.

1. Оптический сигнал, распространяющийся по сердцевине, представлен одной модой;
2. Используется центральный сердечник очень малого диаметра;
3. В качестве источников излучения света применяются лазеры с длиной волны 1310 нм и 1550 нм;
4. Максимальное расстояние передачи может достигать 100 км и больше;
5. Используется на протяженных линиях связи;
6. По сердечнику одновременно распространяется множество электромагнитных волн различной модификации;
7. В качестве источников излучения света применяются светодиоды с длиной волны 850 нм и 1310 нм;
8. Максимальная длина волокна 2 км;
9. Применяется в локальных сетях небольшой протяженности.

9. Выберите верный тип разъема.



1. Разъем типа MT-RJ;
2. Разъем типа ST;
3. Разъемы типа FC;
4. Разъемы типа SC;
5. Разъем типа LC.

10. Выберите верный тип разъема.



1. Разъем типа MT-RJ;
2. Разъем типа ST;
3. Разъемы типа FC;
4. Разъемы типа SC;
5. Разъем типа LC.

11. Выберите верный тип разъема.



1. Разъем типа MT-RJ;
2. Разъем типа ST;
3. Разъемы типа FC;
4. Разъемы типа SC;
5. Разъем типа LC.

12. Выберите верный тип разъема.



1. Разъем типа MT-RJ;

2. Разъем типа ST;
3. Разъемы типа FC;
4. Разъемы типа SC;
5. Разъем типа LC.

13. Выберите верный тип разъема.



1. Разъем типа MT-RJ;
2. Разъем типа ST;
3. Разъемы типа FC;
4. Разъемы типа SC;
5. Разъем типа LC.

14. Сопоставить типы кабеля.

1 неэкранированная витая пара

a UTP

2 экранированная витая пара

b STP

15. Этот тип кабеля не имеет дополнительного экрана, обеспечивающего защиту от электромагнитных наводок и несанкционированного подслушивания.

1. UTP;
2. STP.

16. Этот тип кабеля имеет дополнительную защиту из алюминиевой фольги, которая позволяет уменьшить воздействие внешних электромагнитных полей.

1. UTP;
2. STP.

17. Укажите порядок расположения цветных проводников в схеме 568А

1	Бело-зеленый
2	Зеленый
3	Бело-оранжевый
4	Синий
5	Бело-синий
6	Оранжевый
7	Бело-коричневый
8	Коричневый

18. Укажите порядок расположения цветных проводников в схеме 568В.

1	Бело-оранжевый
2	Оранжевый
3	Бело-зеленый
4	Синий
5	Бело-синий
6	Зеленый
7	Бело-коричневый
8	Коричневый

19. Укажите верную последовательность действий при обжиме UTP-кабеля.

1	Снимите с одного конца кабеля 3-4 см внешней изоляции
2	Раскрутите каждый проводник до начала внешней изоляции
3	Расположите восемь цветных проводников плотно друг к другу в

- 4 соответствии со стандартом
Плотно прижимая
проводники, обрежьте
неровные края
- 5 Аккуратно вставьте
проводники в разъем RJ-45
так, чтобы они попали в
соответствующие дорожки
и цветовое расположение
- 6 Убедившись в правильном
расположении
проводников, вставьте
разъем в обжимной
инструмент и аккуратно
зажмите

20. Название инструмента для обжима кабеля.

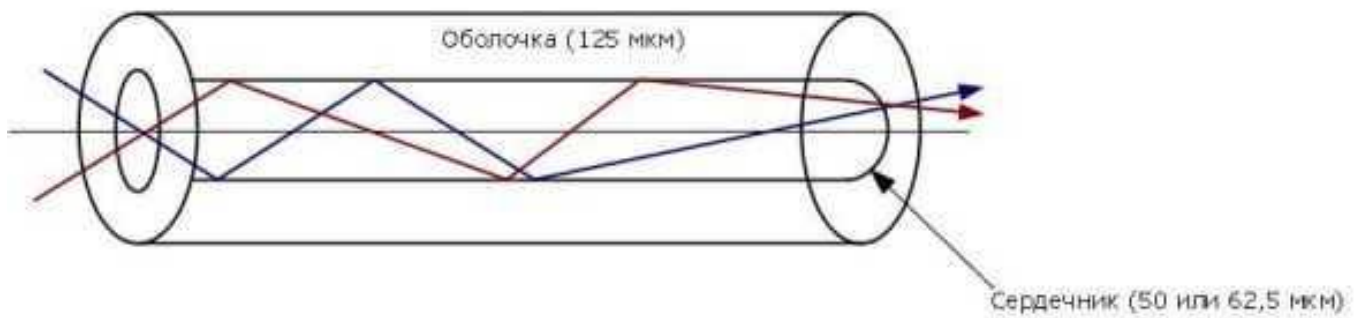
21. В зависимости от схемы расположения проводников в разъемах с двух сторон кабеля, кабели на основе витой пары делятся на: (выбрать верный ответ).

1. Прямые;
2. Перекрестные;
3. Кривые;
4. Параллельные;
5. Косые;
6. Круговые.

22. Какой тип оптического кабеля изображен на схеме?



23. Какой тип оптического кабеля изображен на схеме?



24. Какой тип кабеля изображен на рисунке?



1. Волоконно-оптический кабель;
2. Коаксиальный кабель;
3. Твинаксиальный кабель;
4. Витая пара.

25. Какой тип кабеля изображен на фото?



1. Волоконно-оптический кабель;
2. Витая пара;
3. Коаксиальный кабель;
4. Твинаксиальный кабель.

<i>Оценка</i>	<i>Показатели оценки</i>
5	90% верных ответов тестирования.
4	70% верных ответов тестирования.
3	50% верных ответов тестирования.

2.6 Текущий контроль (ТК) № 6 (45 минут)

Тема занятия: 2.2.4. Коммуникационное оборудование сетей

Метод и форма контроля: Практическая работа (Опрос)

Вид контроля: Практическая работа с применением ИКТ

Дидактическая единица: 1.2 Аппаратные компоненты компьютерных сетей

Занятие(-я):

2.1.7. Физический уровень модели OSI.

2.2.1. Сетевые адаптеры. Медиаконвертеры. Повторители и концентраторы. Мосты и коммутаторы. Точки доступа. Маршрутизаторы. Средства управления сетевыми устройствами.

2.2.2. Изучение коммуникационного оборудования в Cisco Packet Tracer.

Задание №1 (15 минут)

С помощью Cisco Packet Tracer осуществите подключения и настройку персональных компьютеров с использованием различных сетевых устройств.

<i>Оценка</i>	<i>Показатели оценки</i>
5	В подключении используются три типа устройств. (hub, switch, router, access point).
4	В подключении используются два типа устройств. (hub, switch, router, access point).
3	В подключении используется один тип устройств. (hub, switch, router, access point).

Задание №2 (15 минут)

Перечислите сетевые устройства, которые вы знаете. Сформулируйте подробное

описание их назначения и принципов работы.

<i>Оценка</i>	<i>Показатели оценки</i>
5	Перечислено более трех типов устройств, верно дана характеристика и описание.
4	Перечислено более двух типов устройств, верно дана характеристика и описание. Допущены несущественные ошибки.
3	Перечислено два типа устройств, дана характеристика и описание с ошибками.

Дидактическая единица: 1.8 понятия активного и пассивного сетевого оборудования

Занятие(-я):

2.1.2.Стандарты кабелей. Основные характеристики электрических кабелей. Кабельные системы. Структурированные кабельные системы.

2.1.6.Беспроводная среда передачи. Распространение сигналов в беспроводных средах передачи.

Задание №1 (15 минут)

Сформулировать определение понятиям активного и пассивного сетевого оборудования, привести примеры.

Указать какие настройки можно осуществить в активном сетевом оборудовании.

<i>Оценка</i>	<i>Показатели оценки</i>
5	Верно описаны понятия, приведены примеры сетевого оборудования, указаны возможные варианты настройки.
4	Верно описаны понятия, приведены примеры сетевого оборудования, не указаны возможные варианты настройки.
3	Понятия описаны размыто, приведены примеры сетевого оборудования, не указаны возможные варианты настройки.

2.7 Текущий контроль (ТК) № 7 (45 минут)

Тема занятия: 3.1.4.Создание VLAN в Cisco Packet Tracer

Метод и форма контроля: Лабораторная работа (Опрос)

Вид контроля: Лабораторная работа с использованием ИКТ

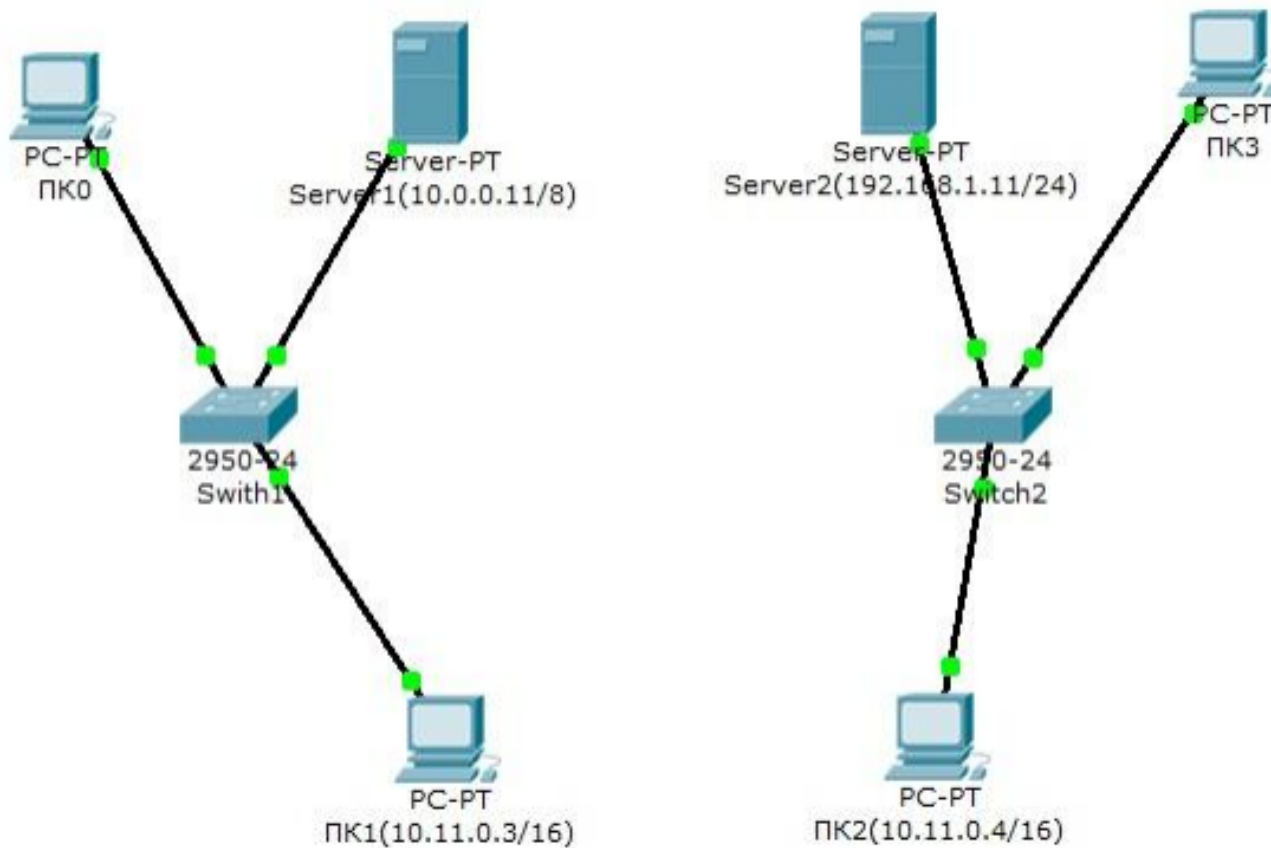
Дидактическая единица: 2.1 Организовывать и конфигурировать компьютерные сети

Занятие(-я):

1.1.4.Создание сетевых топологий в Cisco Packet Tracer.

Задание №1 (20 минут)

На предприятии имеется два отдела. Отдел 1 – Switch1, отдел 2 – Switch2. В каждой сети имеется сервер со службами DHCP, DNS и HTTP (на серверах Server1 и Server2 расположены интернет-сайты отделов). Компьютеры ПК0 и ПК3 с DHCP серверов своих сетей получают параметры IP адреса и шлюз. Компьютеры ПК1 и ПК2 находятся в отдельной сети в одном VLAN.



Задание:

Дополните схему сети маршрутизатором или коммутатором третьего уровня, чтобы обеспечить работу корпоративной сети в следующих режимах:

- 1 - компьютеры ПК0 и ПК3 должны открывать сайты каждого отдела;
- 2 – компьютеры ПК1 и ПК2 должны быть доступны только друг для друга.

<i>Оценка</i>	<i>Показатели оценки</i>
5	Выполнены два пункта задания.
4	Из двух пунктов задания один выполнен с ошибками.
3	Выполнен один пункт задания.

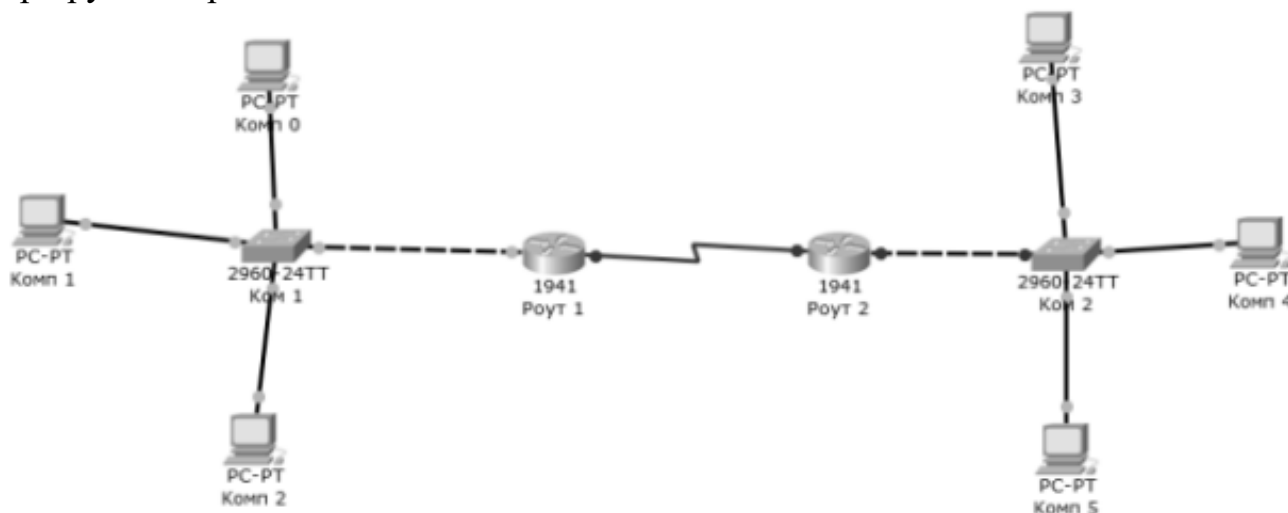
Дидактическая единица: 2.7 Обнаруживать и устранять ошибки при передаче данных

Занятие(-я):

3.1.3.Создание VLAN в Cisco Packet Tracer

Задание №1 (25 минут)

1. Настроить правую часть сети самостоятельно, чтобы обе части могли через маршрутизаторы обмениваться данными.



2. После настройки подтвердить успешную отправку PDU пакета по сети.

<i>Оценка</i>	<i>Показатели оценки</i>
5	Правая часть сети настроена правильно, продемонстрирована отправка пакетов.
4	Правая часть сети настроена с ошибками, продемонстрирована отправка пакетов.
3	Правая часть сети настроена не полностью, отправка пакетов не продемонстрирована.

2.8 Текущий контроль (ТК) № 8 (45 минут)

Тема занятия: 3.1.5.Теоретические основы передачи данных.

Метод и форма контроля: Устный опрос (Опрос)

Вид контроля: Фронтальный, индивидуальный

Дидактическая единица: 1.3 Принципы пакетной передачи данных

Занятие(-я):

2.2.1.Сетевые адаптеры. Медиаконвертеры. Повторители и концентраторы. Мосты и коммутаторы. Точки доступа. Маршрутизаторы. Средства управления сетевыми устройствами.

3.1.2.Методы коммутации. Коммутация каналов. Коммутация пакетов.

Задание №1 (45 минут)

Ответить на вопросы:

1. Сформулируйте определение терминов: пакет, коммутация пакета.

2. На чем основана технология коммутации пакетов?
3. Из каких частей состоит пакет?
4. Чем определяется порядок обмена пакетами?
5. Что такое очередь пакетов?
6. Перечислить и дать описание существующим методам коммутации пакетов.
7. Для чего необходимо прокладывать резервные каналы между устройствами?

<i>Оценка</i>	<i>Показатели оценки</i>
5	Верно даны ответы на все вопросы.
4	Верно даны ответы на 5 вопросов.
3	Верно даны ответы на 3 вопроса.

2.9 Текущий контроль (ТК) № 9 (45 минут)

Тема занятия: 3.2.3.Настройка протокола RIP

Метод и форма контроля: Лабораторная работа (Опрос)

Вид контроля: Лабораторная работа с использованием ИКТ

Дидактическая единица: 2.5 Работать с протоколами разных уровней (на примере конкретного стека протоколов: TCP/IP, IPX/SPX)

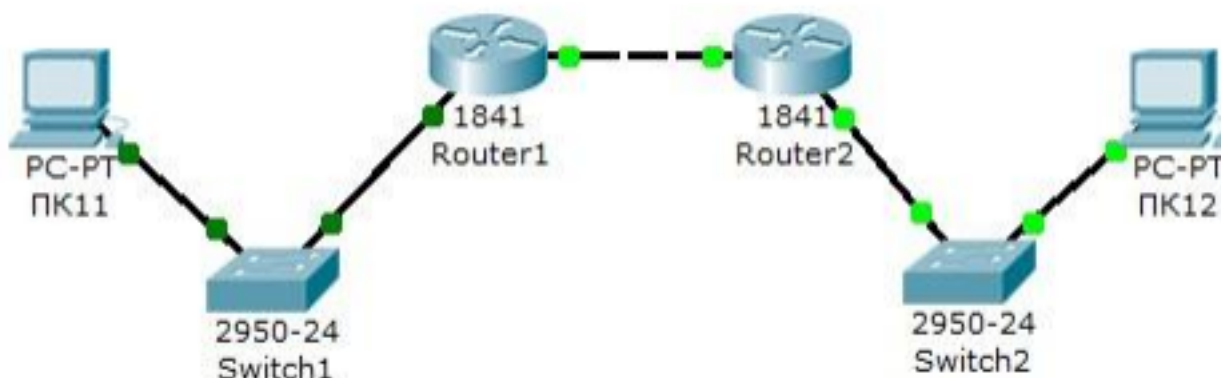
Занятие(-я):

1.3.3.Понятие сетевых протоколов. Протоколы TCP, UDP.

3.2.2.Стек протоколов TCP/IP. Его состав и назначение каждого протокола.

Задание №1 (45 минут)

Создайте схему.



На схеме представлены следующие три сети:

Switch1 – сеть 10.11.0.0/16.

Switch2 – сеть 10.12.0.0/16.

Сеть для роутеров - 10.10.0.0/16.

Введите на устройствах следующую адресацию:

Маршрутизаторы имеют по два интерфейса:

Router1 – 10.11.0.1/16 и 10.10.0.1/16.

Router2 – 10.10.0.2/16 и 10.12.0.1/16.

ПК11 - 10.11.0.11/16 .

ПК12 - 10.12.0.12/16 .

Проведите настройку протокола RIP на маршрутизаторе Router1.

Проведите настройку протокола RIP на маршрутизаторе Router2.

Проверьте связь между компьютерами ПК11 и ПК12 командой ping.

<i>Оценка</i>	<i>Показатели оценки</i>
5	Верно проведена настройка протокола, продемонстрирована отправка пакетов.
4	Настройка протокола проведена с ошибками, продемонстрирована отправка пакетов.
3	Настройка протокола проведена с ошибками, отправка пакетов не продемонстрирована.

2.10 Текущий контроль (ТК) № 10 (45 минут)

Тема занятия: 3.2.6. Настройка протокола OSPF

Метод и форма контроля: Лабораторная работа (Опрос)

Вид контроля: Лабораторная работа с использованием ИКТ

Дидактическая единица: 2.6 Устанавливать и настраивать параметры протоколов

Занятие(-я):

3.1.3. Создание VLAN в Cisco Packet Tracer

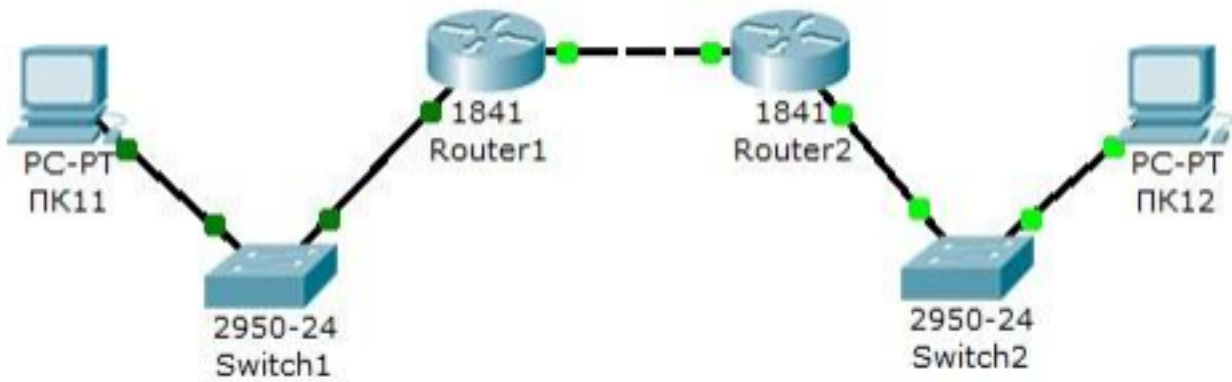
3.2.4. Распределение протоколов по назначению в модели OSI. Сетевые и транспортные протоколы. Протоколы прикладного уровня FTP, HTTP, Telnet, SMTP, POP3.

3.2.5. Протоколы SMTP и POP3 в Cisco Packet Tracer.

Задание №1 (45 минут)

Проведите настройку протокола OSPF на маршрутизаторе Router1.

Аналогично проведите настройку протокола OSPF на маршрутизаторе Router2.



Опишите схему работы протокола OSPF.

<i>Оценка</i>	<i>Показатели оценки</i>
5	Настроен протокол OFSP, описана схема работы протокола.
4	Настроен протокол OFSP, не описана схема работы протокола.
3	Протокол OFSP настроен с ошибками, не описана схема работы протокола.

2.11 Текущий контроль (ТК) № 11 (45 минут)

Тема занятия: 3.3.5.Создание сети в Cisco Packet Tracer

Метод и форма контроля: Лабораторная работа (Опрос)

Вид контроля: Лабораторная работа с использованием ИКТ

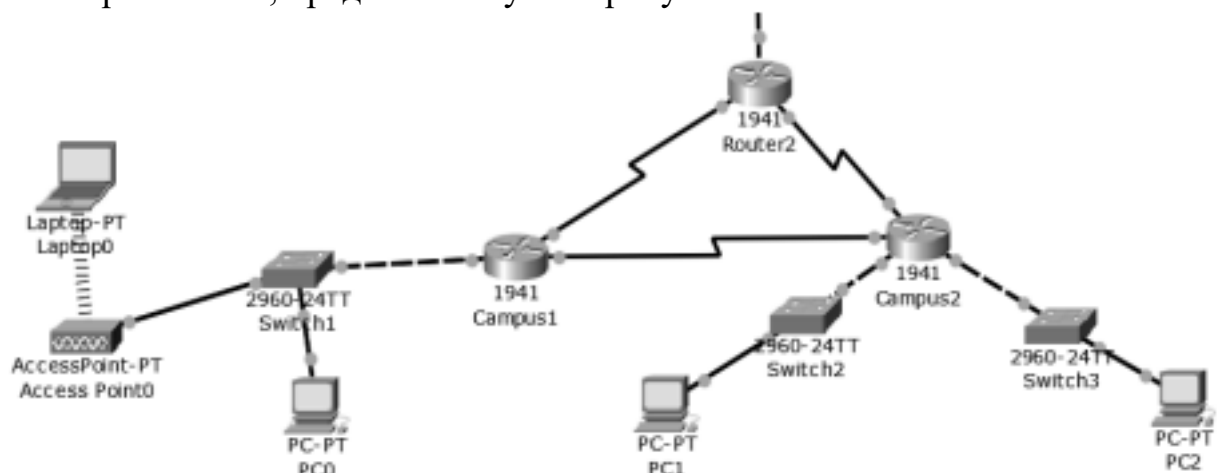
Дидактическая единица: 2.2 Строить и анализировать модели компьютерных сетей

Занятие(-я):

3.3.4.Создание сети в Cisco Packet Tracer

Задание №1 (20 минут)

1. Настроить сеть, представленную на рисунке.



2. В верхнем участке сети реализовать любую из топологий.
3. Показать успешную отправку PDU-пакета по сети.

Ответить на контрольные вопросы:

1. Что представляет собой пакет «Tracer»?
2. Что такое маршрутизатор?
3. Чем маршрутизатор отличается от сетевого коммутатора?
4. Как настроить обмен пакетами между маршрутизаторами?
5. Что означает цвет кружков на линии связи между двумя устройствами?

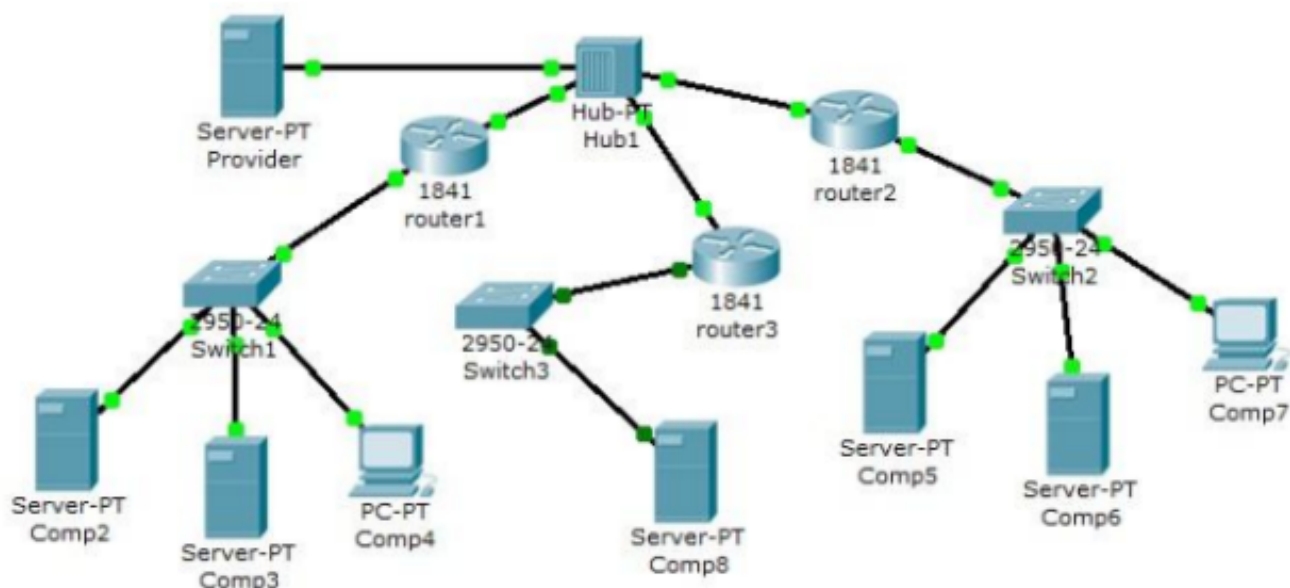
<i>Оценка</i>	<i>Показатели оценки</i>
5	Настроена сеть, реализована топология, продемонстрирована отправка пакетов, даны ответы на вопросы.
4	Сеть настроена с небольшими недочетами, реализована топология, продемонстрирована отправка пакетов, ответы на вопросы даны не полностью.
3	Сеть настроена с ошибками, не реализована топология, даны ответы на вопросы.

Дидактическая единица: 2.8 настраивать активное сетевое оборудование
Занятие(-я):

- 3.1.3.Создание VLAN в Cisco Packet Tracer
- 3.2.5.Протоколы SMTP и POP3 в Cisco Packet Tracer.
- 3.3.4.Создание сети в Cisco Packet Tracer

Задание №1 (25 минут)

Настроить сеть, представленную на рисунке.



Сеть первой организации:

КОМПЬЮТЕР	IP адрес	Функции
Comp2	192.168.1.2/24	DNS и HTTP сервер
Comp3	192.168.1.3/24	DHCP сервер
Comp4	Получен с DHCP сервера	Клиент сети

Сеть второй организации:

КОМПЬЮТЕР	IP адрес	Функции
Comp5	10.0.0.5/8	DNS и HTTP сервер
Comp6	10.0.0.6/8	DHCP сервер
Comp7	Получен с DHCP сервера	Клиент сети

- 1 – настроить сети организаций;
- 2 – настроить DNS сервер провайдера;
- 3 – настроить статические таблицы маршрутизации на роутерах;
- 4 – проверить работу сети на каждом из компьютеров.

<i>Оценка</i>	<i>Показатели оценки</i>
5	Выполнены все пункты задания.
4	Выполнено 3 пункта задания.
3	Выполнено 2 пункта задания.

2.12 Текущий контроль (ТК) № 12 (45 минут)

Тема занятия: 3.3.6. Типы адресов стека TCP/IP.

Метод и форма контроля: Практическая работа (Опрос)

Вид контроля: Практическая работа с использованием ИКТ

Дидактическая единица: 1.6 Протоколы: основные понятия, принципы взаимодействия, различия и особенности распространенных протоколов, установка протоколов в операционных системах

Занятие(-я):

1.1.2. Классификация компьютерных сетей. Взаимодействие компьютеров в сети.

1.3.1. Модель OSI. Уровни модели OSI. Взаимодействие между уровнями.

Инкапсуляция данных.

1.3.2. Модель и стек протоколов TCP/IP. Описание уровней модели TCP/IP.

1.3.3. Понятие сетевых протоколов. Протоколы TCP, UDP.

3.1.3. Создание VLAN в Cisco Packet Tracer

3.2.1. Структура стеков OSI, IPX/SPX, NetBios/SMB.

3.2.2. Стек протоколов TCP/IP. Его состав и назначение каждого протокола.

3.2.4. Распределение протоколов по назначению в модели OSI. Сетевые и транспортные протоколы. Протоколы прикладного уровня FTP, HTTP, Telnet, SMTP, POP3.

3.3.1. Протокол IP версии 4,6. Понятие IP-адресации. Формат IP-адреса.

Формирование подсетей.

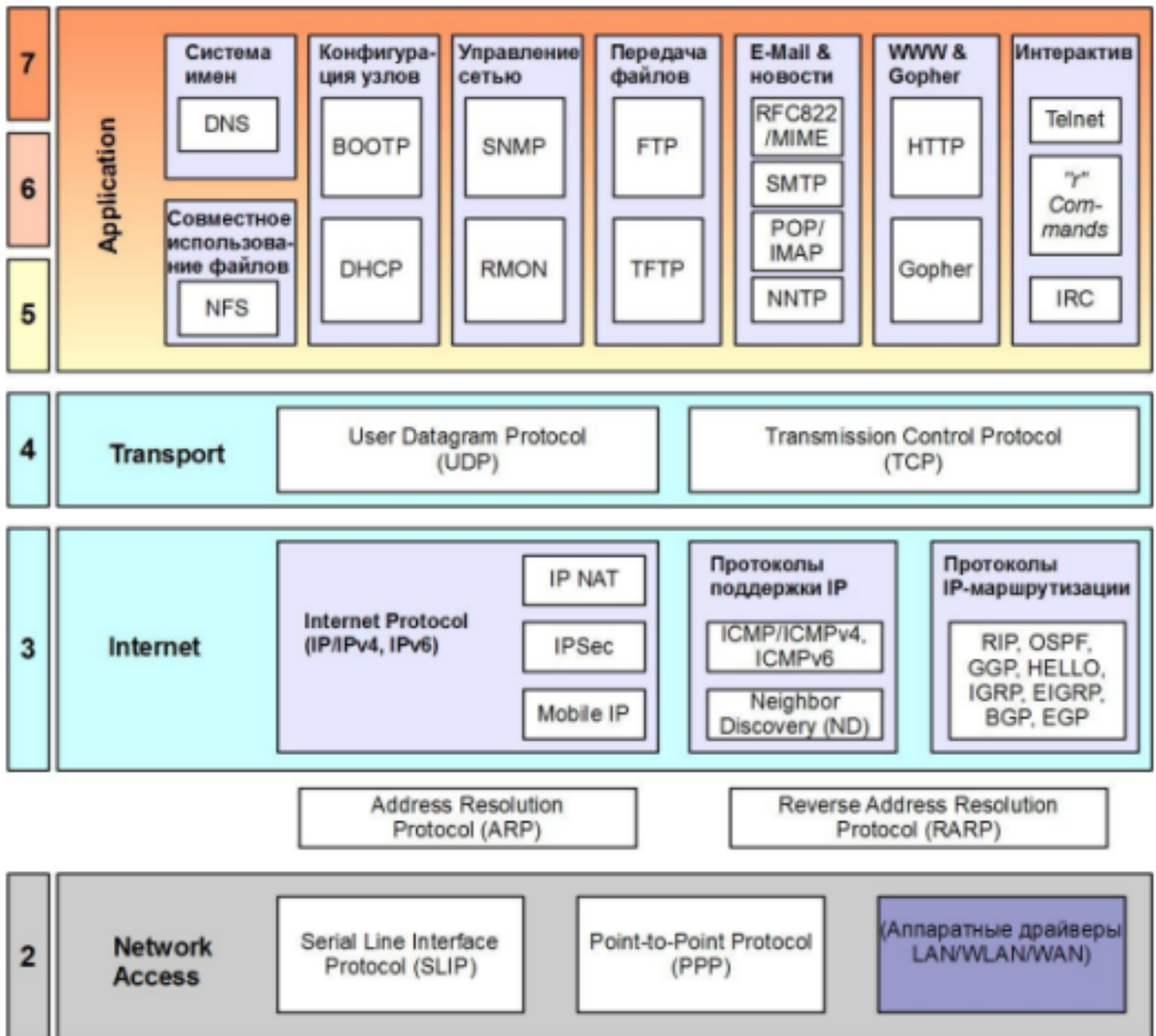
Задание №1 (25 минут)

1. Сформулировать определение терминам: протокол, стек протоколов.

2. Приведите в соответствие уровням модели OSI протоколы различных стеков.

Модель OSI	IBM/Microsoft	TCP/IP	Novell	Стек OSI
Прикладной		Telnet, FTP, SNMP, SMTP, WWW		X.400, X.500, FTAM
Представления	SMB		NCP, SAP	Протокол уровня представления OSI
Сеансовый				Сеансовый протокол OSI
Транспортный	NetBIOS	TCP	SPX	Транспортный протокол OSI
Сетевой		IP, RIP, OSPF	IPX, RIP, NLSP	ES-IS, IS-IS
Канальный	802.3 (Ethernet), 802.5 (Token Ring), FDDI, ATM, PPP			
Физический	Коаксиал, экранированная и неэкранированная витая пара, оптоволокно, радиоволны			

3. Опишите протоколы стека TCP/IP, представленные на схеме.



Оценка	Показатели оценки
5	Верно даны определения терминов, верно сопоставлены протоколы по уровням OSI, верно дано описание протоколов стека TCP/IP.
4	Верно даны определения терминов, сопоставлены протоколы по уровням OSI, описание протоколов стека TCP/IP дано с ошибками.
3	Определения терминов даны неверно, неточно сопоставлены протоколы по уровням OSI, описание протоколов стека TCP/IP дано с ошибками.

Дидактическая единица: 1.7 Адресацию в сетях, организацию межсетевого воздействия

Занятие(-я):

3.1.3.Создание VLAN в Cisco Packet Tracer

3.3.1.Протокол IP версии 4,6. Понятие IP-адресации. Формат IP-адреса. Формирование подсетей.

3.3.3.IP-адресация

Задание №1 (20 минут)

1. Сформулировать определение терминов: IP- адрес, маска подсети, DNS.
2. Организуйте произвольную VLAN в Cisco Packet Tracer.
3. Опишите формат IP-адреса.

Оценка	Показатели оценки
5	Верно даны определения терминов, построена VLAN, описан формат IP-адреса.
4	Верно даны определения терминов, построена VLAN, формат IP-адреса описан не точно.
3	Верно даны определения терминов, не установлена VLAN, формат IP-адреса описан не точно.

3. ФОНД ОЦЕНОЧНЫХ СРЕДСТВ ДИСЦИПЛИНЫ, ИСПОЛЬЗУЕМЫЙ ДЛЯ ПРОМЕЖУТОЧНОЙ АТТЕСТАЦИИ

№ семестра	Вид промежуточной аттестации
4	Экзамен

Экзамен может быть выставлен автоматически по результатам текущих контролей
Текущий контроль №1
Текущий контроль №2
Текущий контроль №3
Текущий контроль №4
Текущий контроль №5
Текущий контроль №6
Текущий контроль №7
Текущий контроль №8
Текущий контроль №9
Текущий контроль №10
Текущий контроль №11
Текущий контроль №12

Метод и форма контроля: Практическая работа (Информационно-аналитический)

Вид контроля: По выбору выполнить 1 теоретическое задание и 1 практическое задание

Дидактическая единица для контроля:

1.1 Основные понятия компьютерных сетей: типы, топологии, методы доступа к среде передачи

Задание №1 (20 минут)

1. Дайте определение термина "Компьютерная сеть".
2. Что относится к ресурсам компьютерной сети?
3. Дайте определение термина "Среда передачи".
4. Как называется оконечное устройство, непосредственно подключенное к сетевому телекоммуникационному оборудованию?
5. Дайте определение термина "Пропускная способность".

Оценка	Показатели оценки
5	Верно даны ответы на 5 вопросов.
4	Верно даны ответы на 4 вопроса.

3	Верно даны ответы на 3 вопроса.
---	---------------------------------

Задание №2 (20 минут)

1. Как называется логически или физически обособленная часть сети?
2. С какой целью осуществляется разделение сети на сегменты?
3. Какую роль в одноранговой сети выполняет каждый компьютер?
4. Дайте определение термина "Сервер".
5. Дайте определение термина "Пропускная способность".

<i>Оценка</i>	<i>Показатели оценки</i>
5	Верно даны ответы на 5 вопросов.
4	Верно даны ответы на 4 вопроса.
3	Верно даны ответы на 3 вопроса.

Задание №3 (20 минут)

1. Что такое "клиентский компьютер"?
2. Охарактеризуйте понятие "сетевое администрирование".
3. Перечислите существующие классификации компьютерных сетей.
4. Дайте определение терминам "Локальная сеть" и "Глобальная сеть".
5. Дайте определение термина "Подсеть".

<i>Оценка</i>	<i>Показатели оценки</i>
5	Верно даны ответы на 5 вопросов.
4	Верно даны ответы на 4 вопроса.
3	Верно даны ответы на 3 вопроса.

Задание №4 (20 минут)

1. Что такое "составная сеть"?
2. Что такое одноранговая сеть? Перечислите ее достоинства и недостатки.
3. Что такое сеть типа "клиент-сервер"? Перечислите достоинства и недостатки.
4. Перечислите возможные аппаратные компоненты компьютерной сети.
5. Перечислите программные компоненты компьютерной сети.

<i>Оценка</i>	<i>Показатели оценки</i>
5	Верно даны ответы на 5 вопросов.
4	Верно даны ответы на 4 вопроса.
3	Верно даны ответы на 3 вопроса.

Дидактическая единица для контроля:

2.1 Организовывать и конфигурировать компьютерные сети

Задание №1 (25 минут)

Выполнить задание:

1. Узнайте доменное имя вашего компьютера и IP-адрес сервера имен вашего компьютера при помощи программы ipconfig.
2. Проверьте связь с сервером вашей локальной сети. Какой у него IP-адрес?
3. Узнайте у кого-либо из ваших друзей, работающих в компьютерном классе, IP-адрес его компьютера.
Протестируйте соединение с его хостом при помощи программы ping.

<i>Оценка</i>	<i>Показатели оценки</i>
5	Выполнено 3 задания.
4	Выполнено 2 задания.
3	Выполнено 1 задание.

Задание №2 (25 минут)

Определите, какие IP-адреса не могут быть назначены узлам. Объясните, почему такие IP-адреса не являются корректными.

Класс	IP-адрес	Класс	IP-адрес
A	131.107.256.80	E	0.127.4.100
B	222.222.255.222	F	190.7.2.0
C	231.200.1.1.	G	127.1.1.1
D	126.1.0.0	H	198.121.254.255

<i>Оценка</i>	<i>Показатели оценки</i>
5	Определены IP-адреса , дано объяснение почему IP-адреса не являются корректными.
4	Определены IP-адреса , дано объяснение почему IP-адреса не являются корректными, есть одна ошибка.
3	Определены IP-адреса.

Задание №3 (25 минут)

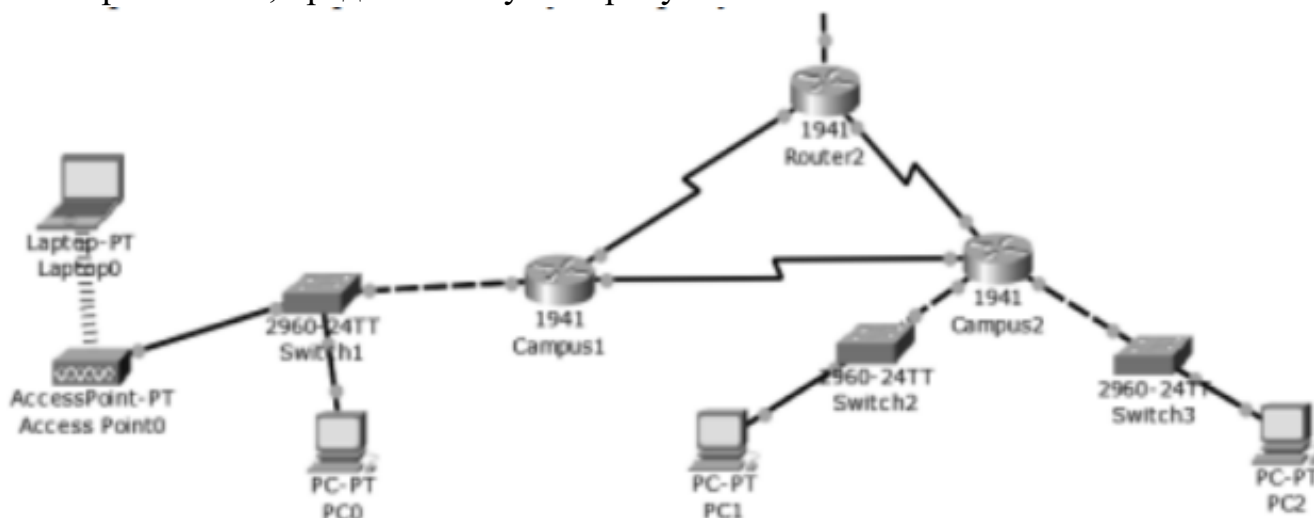
1. Проверьте наличие физического соединения между компьютерами по индикации светодиодов на сетевых адаптерах ПК1 и ПК2.
2. Настройте статический IP-адрес на рабочей станции ПК1 и ПК2.
3. Проверьте доступность соединения между рабочими станциями ПК1 и ПК2.

Объясните наличие/отсутствие связи между ПК1 и ПК2.

<i>Оценка</i>	<i>Показатели оценки</i>
5	Все пункты задания выполнены верно.
4	В нескольких пунктах задания допущены ошибки.
3	При выполнении пунктов задания допущено большое количество ошибок.

Задание №4 (25 минут)

1. Настроить сеть, представленную на рисунке.



2. В верхнем участке сети реализовать любую из топологий.

3. Показать успешную отправку PDU-пакета по сети.

Ответить на контрольные вопросы:

1. Что представляет собой пакет «Tracer»?
2. Что такое маршрутизатор?
3. Чем маршрутизатор отличается от сетевого коммутатора?
4. Как настроить обмен пакетами между маршрутизаторами?
5. Что означает цвет кружков на линии связи между двумя устройствами?

<i>Оценка</i>	<i>Показатели оценки</i>
5	Настроена сеть, реализована топология, продемонстрирована отправка пакетов, даны ответы на вопросы.
4	Сеть настроена с небольшими недочетами, реализована топология, продемонстрирована отправка пакетов, ответы на вопросы даны не полностью.
3	Сеть настроена с ошибками, не реализована топология, даны ответы на вопросы.

Задание №5 (25 минут)

1. Проверьте наличие физического соединения между компьютерами по индикации светодиодов на сетевых адаптерах ПК1 и ПК2.
2. Настройте статический IP-адрес на рабочей станции ПК1 и ПК2.
3. Проверьте доступность соединения между рабочими станциями ПК1 и ПК2. Объясните наличие/отсутствие связи между ПК1 и ПК2.

<i>Оценка</i>	<i>Показатели оценки</i>
5	Верно описаны понятия, приведены примеры сетевого оборудования, указаны возможные варианты настройки.
4	Верно описаны понятия, приведены примеры сетевого оборудования, не указаны возможные варианты настройки.
3	Понятия описаны размыто, приведены примеры сетевого оборудования, не указаны возможные варианты настройки.

Задание №6 (25 минут)

Выполнить задание:

1. Узнайте доменное имя вашего компьютера и IP-адрес сервера имен вашего компьютера при помощи программы ipconfig.
2. Проверьте связь с сервером вашей локальной сети. Какой у него IP-адрес?
3. Узнайте у кого-либо из ваших друзей, работающих в компьютерном классе, IP-адрес его компьютера.

Протестируйте соединение с его хостом при помощи программы ping.

<i>Оценка</i>	<i>Показатели оценки</i>
5	Выполнено 3 задания.
4	Выполнено 2 задания.
3	Выполнено 1 задание.

Дидактическая единица для контроля:

1.2 Аппаратные компоненты компьютерных сетей

Задание №1 (20 минут)

Дать определение сетевым устройствам и описать их функции:

1. Повторитель;
2. Концентратор;
3. Коммутатор;
4. Маршрутизатор;
5. Точка доступа.

<i>Оценка</i>	<i>Показатели оценки</i>
5	Верно описаны 3 устройства из списка.
4	Верно описаны 4 устройства из списка.
3	Верно описано 5 устройств из списка.

Задание №2 (20 минут)

Дать определение сетевым устройствам и описать их функции:

1. Повторитель;
2. Концентратор;
3. Коммутатор;
4. Маршрутизатор;
5. Точка доступа.

<i>Оценка</i>	<i>Показатели оценки</i>
5	Верно описаны 3 устройства из списка.
4	Верно описаны 4 устройства из списка.
3	Верно описано 5 устройств из списка.

Дидактическая единица для контроля:

1.3 Принципы пакетной передачи данных

Задание №1 (20 минут)

Ответить на вопросы.

1. Что такое коммутация?
2. Что такое коммутация пакетов?
3. Перечислите какой служебной информацией снабжается пакет.
4. Могут ли пакеты одного и того же сообщения передаваться одновременно?

<i>Оценка</i>	<i>Показатели оценки</i>
5	Верно даны ответы на 4 вопроса.
4	Верно даны ответы на 3 вопроса.
3	Верно даны ответы на 2 вопроса.

Задание №2 (20 минут)

1. На основе каких факторов устанавливается максимальный размер пакета?
2. Опишите последовательность операций процесса передачи данных в сети с коммутацией пакетов.
3. Объяснить сущность дейтаграммного метода пакетной коммутации.
4. Объяснить сущность виртуального метода пакетной коммутации.

<i>Оценка</i>	<i>Показатели оценки</i>
5	Верно даны ответы на 4 вопроса.
4	Верно даны ответы на 3 вопроса.
3	Верно даны ответы на 2 вопроса.

Задание №3 (20 минут)

1. На основе каких факторов устанавливается максимальный размер пакета?
2. Опишите последовательность операций процесса передачи данных в сети с коммутацией пакетов.
3. Объяснить сущность дейтаграммного метода пакетной коммутации.
4. Объяснить сущность виртуального метода пакетной коммутации.

<i>Оценка</i>	<i>Показатели оценки</i>
5	Верно даны ответы на 4 вопроса.
4	Верно даны ответы на 3 вопроса.
3	Верно даны ответы на 2 вопроса.

Задание №4 (20 минут)

Ответить на вопросы.

1. Что такое коммутация?
2. Что такое коммутация пакетов?
3. Перечислите какой служебной информацией снабжается пакет.
4. Могут ли пакеты одного и того же сообщения передаваться одновременно?

<i>Оценка</i>	<i>Показатели оценки</i>
5	Верно даны ответы на 4 вопроса.
4	Верно даны ответы на 3 вопроса.
3	Верно даны ответы на 2 вопроса.

Дидактическая единица для контроля:

1.4 Понятие сетевой модели

Задание №1 (20 минут)

Выполнить перечисленные пункты.

1. Описать модель и стек протоколов TCP/IP.
2. Описать уровни модели TCP/IP.
3. Нарисовать таблицу соответствия между уровнями модели OSI и модели TCP/IP.

<i>Оценка</i>	<i>Показатели оценки</i>
---------------	--------------------------

5	Выполнены 3 пункта задания.
4	Выполнены 2 пункта задания.
3	Выполнен 1 пункт задания.

Задание №2 (20 минут)

Выполнить перечисленные пункты.

1. Дать определение понятию "сетевая модель".
2. Перечислить все уровни модели OSI с описанием характеристик и функций.
3. Описать модель и стек протоколов TCP/IP.

<i>Оценка</i>	<i>Показатели оценки</i>
5	Выполнены 3 пункта задания.
4	Выполнены 2 пункта задания.
3	Выполнен 1 пункт задания.

Задание №3 (20 минут)

Выполнить перечисленные пункты.

1. Дать определение понятию "сетевая модель".
2. Описать уровни модели TCP/IP.
3. Нарисовать таблицу соответствия между уровнями модели OSI и модели TCP/IP.

<i>Оценка</i>	<i>Показатели оценки</i>
5	Выполнены 3 пункта задания.
4	Выполнены 2 пункта задания.
3	Выполнен 1 пункт задания.

Задание №4 (20 минут)

Выполнить перечисленные пункты.

1. Дать определение понятию "сетевая модель".
2. Описать уровни модели TCP/IP.
3. Нарисовать таблицу соответствия между уровнями модели OSI и модели TCP/IP.

<i>Оценка</i>	<i>Показатели оценки</i>
5	Выполнены 3 пункта задания.
4	Выполнены 2 пункта задания.
3	Выполнен 1 пункт задания.

Задание №5 (20 минут)

Выполнить перечисленные пункты.

1. Дать определение понятию "сетевая модель".
2. Перечислить все уровни модели OSI с описанием характеристик и функций.
3. Описать модель и стек протоколов TCP/IP.

<i>Оценка</i>	<i>Показатели оценки</i>
5	Выполнены 3 пункта задания.
4	Выполнены 2 пункта задания.
3	Выполнен 1 пункт задания.

Задание №6 (20 минут)

Выполнить перечисленные пункты.

1. Описать модель и стек протоколов TCP/IP.
2. Описать уровни модели TCP/IP.
3. Нарисовать таблицу соответствия между уровнями модели OSI и модели TCP/IP.

<i>Оценка</i>	<i>Показатели оценки</i>
5	Выполнены 3 пункта задания.
4	Выполнены 2 пункта задания.
3	Выполнен 1 пункт задания.

Дидактическая единица для контроля:

2.3 Эффективно использовать аппаратные и программные компоненты компьютерных сетей при решении различных задач

Задание №1 (25 минут)

Обожмите UTP-кабель с обеих сторон по стандарту EIA/TIA-568A или EIA/TIA-568B. Проверьте его работоспособность при помощи сетевого тестера.

<i>Оценка</i>	<i>Показатели оценки</i>
5	Верно выполнены все пункты задания. Сетевой тестер не обнаружил ошибку соединения.
4	Верно выполнены все пункты задания. Сетевой тестер обнаружил разрыв одного проводника.
3	Пункты задания выполнены с недочетами. Сетевой тестер обнаружил разрыв одного или нескольких проводников, либо выдал другую ошибку.

Задание №2 (25 минут)

Обожмите UTP-кабель с обеих сторон по стандарту EIA/TIA-568A или EIA/TIA-568B. Проверьте его работоспособность при помощи сетевого тестера.

<i>Оценка</i>	<i>Показатели оценки</i>
5	Верно выполнены все пункты задания. Сетевой тестер не обнаружил ошибку соединения.
4	Верно выполнены все пункты задания. Сетевой тестер обнаружил разрыв одного проводника.
3	Пункты задания выполнены с недочетами. Сетевой тестер обнаружил разрыв одного или нескольких проводников, либо выдал другую ошибку.

Задание №3 (25 минут)

Обожмите UTP-кабель с обеих сторон по стандарту EIA/TIA-568A или EIA/TIA-568B. Проверьте его работоспособность при помощи сетевого тестера.

<i>Оценка</i>	<i>Показатели оценки</i>
5	Верно выполнены все пункты задания. Сетевой тестер не обнаружил ошибку соединения.
4	Верно выполнены все пункты задания. Сетевой тестер обнаружил разрыв одного проводника.
3	Пункты задания выполнены с недочетами. Сетевой тестер обнаружил разрыв одного или нескольких проводников, либо выдал другую ошибку.

Дидактическая единица для контроля:

1.5 Сетевую модель OSI и другие сетевые модели

Задание №1 (20 минут)

1. Перечислите все уровни модели OSI.
2. Какой из уровней модели OSI отвечает за выбор наилучшего маршрута до сети назначения?
3. Перечислите все уровни модели TCP/IP.

<i>Оценка</i>	<i>Показатели оценки</i>
5	Верно даны ответы на 3 вопроса.
4	Верно даны ответы на 2 вопроса.
3	Верно даны ответы на 1 вопрос.

Задание №2 (20 минут)

1. Какой из уровней модели OSI отвечает за логическую адресацию и маршрутизацию?
2. Какой из уровней модели OSI выполняет передачу потока битов через среду в виде электрических, оптических или радиосигналов?
3. Какой из уровней модели OSI преобразует форматы данных и выполняет шифрование трафика?

<i>Оценка</i>	<i>Показатели оценки</i>
5	Верно даны ответы на 3 вопроса.
4	Верно даны ответы на 2 вопроса.
3	Верно даны ответы на 1 вопрос.

Задание №3 (20 минут)

1. Какой из уровней модели OSI отвечает за логическую адресацию и маршрутизацию?
2. Какой из уровней модели OSI выполняет передачу потока битов через среду в виде электрических, оптических или радиосигналов?
3. Какой из уровней модели OSI преобразует форматы данных и выполняет шифрование трафика?

<i>Оценка</i>	<i>Показатели оценки</i>
5	Верно даны ответы на 3 вопроса.
4	Верно даны ответы на 2 вопроса.
3	Верно даны ответы на 1 вопрос.

Дидактическая единица для контроля:

1.6 Протоколы: основные понятия, принципы взаимодействия, различия и особенности распространенных протоколов, установка протоколов в операционных системах

Задание №1 (20 минут)

Организации выделена сеть 204.15.5.0/24. Требуется разделить данную сеть на 5 подсетей. В подсетях 1 и 2 должно быть 28 узлов, в 3-й подсети – 14 узлов, в 4-й подсети – 7 узлов, в 5-й – 2 узла.

1. Определите количество бит, необходимое для адресации 28 узлов.
2. Первые две подсети оставьте, так как требуется, чтобы в 1-й и 2-й подсети было 28 узлов, а третью (204.15.5.64/32) разделите на подсети с меньшим количеством узлов.
3. Разделите подсеть 204.15.5.64/27 на две подсети.

4. Для получения 5-й подсети разделите сеть 204.15.5.96/27 на подсети, в каждой из которой должно быть по 2 узла.

<i>Оценка</i>	<i>Показатели оценки</i>
5	Задание выполнено полностью, без ошибок.
4	Задание выполнено, есть незначительные ошибки.
3	Задание выполнено, имеется большое количество ошибок.

Задание №2 (20 минут)

Организации выделена сеть 212.100.54.0/24. Требуется разделить данную сеть на 7 подсетей. В подсетях 1, 2, 3 и 4 должно быть 2 узла, в 5-й подсети – 10 узлов, в 6-й подсети – 26 узлов, в 7-ой подсети – 58 узлов. Результаты запишите в таблицу.

Номер подсети	Адрес подсети/префикс	Количество узлов

<i>Оценка</i>	<i>Показатели оценки</i>
5	Задание выполнено полностью, без ошибок.
4	Задание выполнено, есть незначительные ошибки.
3	Задание выполнено, имеется большое количество ошибок.

Задание №3 (20 минут)

Организации выделена сеть 212.100.54.0/24. Требуется разделить данную сеть на 7 подсетей. В подсетях 1, 2, 3 и 4 должно быть 2 узла, в 5-й подсети – 10 узлов, в 6-й подсети – 26 узлов, в 7-ой подсети – 58 узлов. Результаты запишите в таблицу.

Номер подсети	Адрес подсети/префикс	Количество узлов

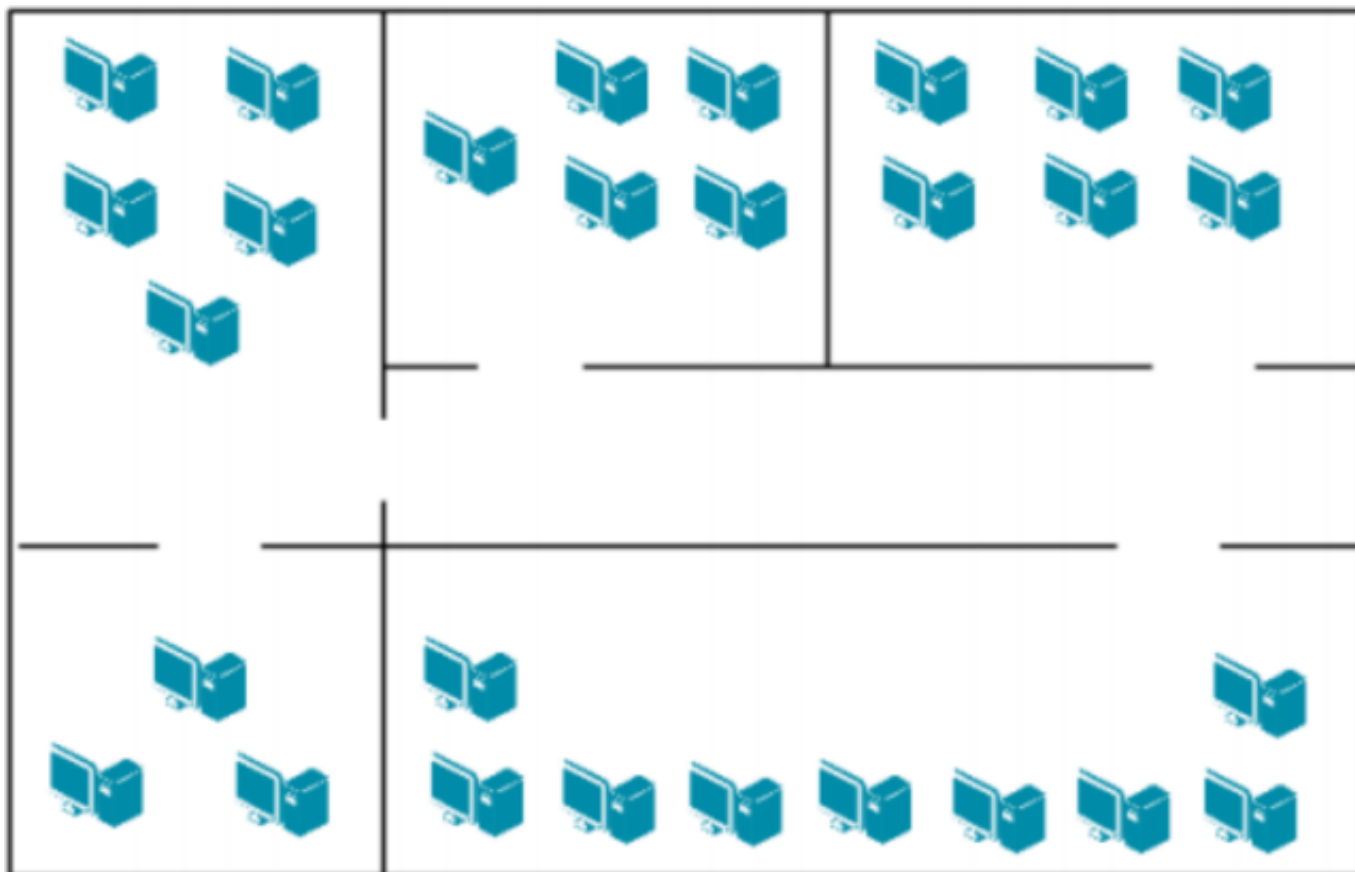
<i>Оценка</i>	<i>Показатели оценки</i>
5	Задание выполнено полностью, без ошибок.
4	Задание выполнено, есть незначительные ошибки.
3	Задание выполнено, имеется большое количество ошибок.

Дидактическая единица для контроля:

2.4 Выполнять схемы и чертежи по специальности с использованием прикладных программных средств

Задание №1 (25 минут)

Компания открыла дополнительный офис в соседнем здании, которое находится на расстоянии 500 метров. Требуется объединить сеть центрального офиса и сеть подразделения так, чтобы сотрудники центрального офиса могли обмениваться данными с сотрудниками удаленного офиса. Зарисуйте получившуюся топологию сети.



<i>Оценка</i>	<i>Показатели оценки</i>
5	Верно выполнены все пункты задания, отсутствуют ошибки в прокладке кабеля и выборе сетевого оборудования.
4	Выполнены все пункты задания, но имеются ошибки в прокладке кабеля и выборе сетевого оборудования.
3	В выполненном задании имеется большое количество ошибок и недочетов в прокладке кабеля и выборе сетевого оборудования.

Задание №2 (25 минут)

Компания открыла дополнительный офис в соседнем здании, которое находится на расстоянии 500 метров. Требуется объединить сеть центрального офиса и сеть подразделения так, чтобы сотрудники центрального офиса могли обмениваться данными с сотрудниками удаленного офиса. Зарисуйте получившуюся топологию сети.

сети.



<i>Оценка</i>	<i>Показатели оценки</i>
5	Верно выполнены все пункты задания, отсутствуют ошибки в прокладке кабеля и выборе сетевого оборудования.
4	Выполнены все пункты задания, но имеются ошибки в прокладке кабеля и выборе сетевого оборудования.
3	В выполненном задании имеется большое количество ошибок и недочетов в прокладке кабеля и выборе сетевого оборудования.

Дидактическая единица для контроля:

2.5 Работать с протоколами разных уровней (на примере конкретного стека протоколов: TCP/IP, IPX/SPX)

Задание №1 (25 минут)

По IP-адресу узла (по варианту задания) и маске подсети (по варианту задания) определите:

1. Адрес сети (десятичное представление);
2. Широковещательный адрес (двоичное представление);
3. IP-адрес последнего узла подсети (десятичное представление);
4. Количество узлов в подсети (десятичное представление).

<i>Оценка</i>	<i>Показатели оценки</i>
5	Верно выполнены все пункты задания.
4	Верно выполнено 3 пунктов задания.
3	Верно выполнено 2 пунктов задания.

Задание №2 (25 минут)

По IP-адресу узла (по варианту задания) и маске подсети (по варианту задания) определите:

1. Адрес сети (двоичное представление);
2. Широковещательный адрес (десятичное представление);
3. IP-адрес первого узла подсети (десятичное представление);
4. Количество узлов в подсети (десятичное представление).

<i>Оценка</i>	<i>Показатели оценки</i>
5	Верно выполнены все пункты задания.
4	Верно выполнено 3 пунктов задания.
3	Верно выполнено 2 пунктов задания.

Задание №3 (25 минут)

По IP-адресу узла (по варианту задания) и маске подсети (по варианту задания) определите:

1. Адрес сети (десятичное представление);
2. Широковещательный адрес (двоичное представление);
3. IP-адрес последнего узла подсети (десятичное представление);
4. Количество узлов в подсети (десятичное представление).

<i>Оценка</i>	<i>Показатели оценки</i>
5	Верно выполнены все пункты задания.
4	Верно выполнено 3 пунктов задания.
3	Верно выполнено 2 пунктов задания.

Задание №4 (25 минут)

По IP-адресу узла (по варианту задания) и маске подсети (по варианту задания) определите:

1. Адрес сети (десятичное представление);
2. Широковещательный адрес (двоичное представление);
3. IP-адрес последнего узла подсети (десятичное представление);
4. Количество узлов в подсети (десятичное представление).

<i>Оценка</i>	<i>Показатели оценки</i>
5	Верно выполнены все пункты задания.
4	Верно выполнено 3 пунктов задания.
3	Верно выполнено 2 пунктов задания.

Дидактическая единица для контроля:

1.7 Адресацию в сетях, организацию межсетевое воздействия

Задание №1 (20 минут)

Формирование подсетей IPv6. Организация использует в сети Unique-Local Unicast-адреса. Разделить сеть на 7 подсетей.

Результат запишите в таблицу.

Номер подсети	Префикс сети	Диапазон адресов

<i>Оценка</i>	<i>Показатели оценки</i>
5	Задание выполнено полностью без ошибок.
4	Задание выполнено полностью, присутствуют ошибки.
3	Задание выполнено неверно.

Дидактическая единица для контроля:

1.8 понятия активного и пассивного сетевого оборудования

Задание №1 (20 минут)

Сформулировать определение понятиям активного и пассивного сетевого оборудования, привести примеры. Указать какие настройки можно осуществить в активном сетевом оборудовании.

<i>Оценка</i>	<i>Показатели оценки</i>
5	Верно описаны понятия, приведены примеры сетевого оборудования, указаны возможные варианты настройки.
4	Верно описаны понятия, приведены примеры сетевого оборудования, не указаны возможные варианты настройки.
3	Понятия описаны размыто, приведены примеры сетевого оборудования, не указаны возможные варианты настройки.

Задание №2 (20 минут)

Сформулировать определение понятиям активного и пассивного сетевого оборудования, привести примеры. Указать какие настройки можно осуществить в активном сетевом оборудовании.

<i>Оценка</i>	<i>Показатели оценки</i>
5	Верно описаны понятия, приведены примеры сетевого оборудования, указаны возможные варианты настройки.
4	Верно описаны понятия, приведены примеры сетевого оборудования, не указаны возможные варианты настройки.
3	Понятия описаны размыто, приведены примеры сетевого оборудования, не указаны возможные варианты настройки.

Дидактическая единица для контроля:

2.6 Устанавливать и настраивать параметры протоколов

Задание №1 (25 минут)

Организации необходимо разбить сеть 152.79.0.0 на 5 подсетей с одинаковым количеством узлов в каждой.

1. Определите, к какому классу относится адрес 152.79.0.0. 152.79.0.0 — это класс В, соответственно, стандартная маска подсети для класса В равна 255.255.0.0 и под идентификатор узла отведены последние два октета.

2. Определите количество бит, которое необходимо занять от идентификатора узла для формирования 5 подсетей. Так как найти число, при котором степень 2 будет равна 5 невозможно, выбираем ближайшее большее число $2^3 = 8$. Таким образом, 3 первых бита идентификатора узла будут использованы для идентификации подсети, а оставшиеся 13 бит — для идентификации узлов в них. Разделите сеть (по варианту задания) на 256 подсети и определите количество узлов в каждой подсети. В таблицу запишите адреса подсетей 1 и 256.

Номер подсети	Адрес подсети	Маска подсети	Количество узлов
1			
256			

<i>Оценка</i>	<i>Показатели оценки</i>
5	В выполненном задании отсутствуют ошибки.
4	В выполненном задании допущены незначительные ошибки.
3	В выполненном задании допущено большое количество ошибок.

Задание №2 (25 минут)

Организации необходимо разбить сеть 152.79.0.0 на 5 подсетей с одинаковым количеством узлов в каждой.

1. Определите, к какому классу относится адрес 152.79.0.0. 152.79.0.0 — это класс В, соответственно, стандартная маска подсети для класса В равна 255.255.0.0 и подидентификатор узла отведены последние два октета.

2. Определите количество бит, которое необходимо занять от идентификатора узла для формирования 5 подсетей. Так как найти число, при котором степень 2 будет равна 5 невозможно, выбираем ближайшее большее число $2^3 = 8$. Таким образом, 3 первых бита идентификатора узла будут использованы для идентификации подсети, а оставшиеся 13 бит — для идентификации узлов в них. Разделите сеть (по варианту задания) на 256 подсети и определите количество узлов в каждой подсети. В таблицу запишите адреса подсетей 1 и 256.

Номер подсети	Адрес подсети	Маска подсети	Количество узлов
1			
256			

<i>Оценка</i>	<i>Показатели оценки</i>
5	В выполненном задании отсутствуют ошибки.
4	В выполненном задании допущены незначительные ошибки.
3	В выполненном задании допущено большое количество ошибок.

Дидактическая единица для контроля:

2.7 Обнаруживать и устранять ошибки при передаче данных

Задание №1 (25 минут)

Захватите и проанализируйте пакеты с помощью анализатора протоколов Wireshark.

<i>Оценка</i>	<i>Показатели оценки</i>
5	Задание выполнено успешно.
4	Задание выполнено не до конца.
3	У студента не получается выполнить задание, но он производит верные действия.

Задание №2 (25 минут)

Захватите и проанализируйте пакеты с помощью анализатора протоколов Wireshark.

<i>Оценка</i>	<i>Показатели оценки</i>
5	Задание выполнено успешно.

4	Задание выполнено не до конца.
3	У студента не получается выполнить задание, но он производит верные действия.

Задание №3 (25 минут)

Захватите и проанализируйте пакеты с помощью анализатора протоколов Wireshark.

<i>Оценка</i>	<i>Показатели оценки</i>
5	Задание выполнено успешно.
4	Задание выполнено не до конца.
3	У студента не получается выполнить задание, но он производит верные действия.

Дидактическая единица для контроля:

2.8 настраивать активное сетевое оборудование

Задание №1 (25 минут)

Управление коммутатором через Web-интерфейс, таблица коммутации.

1. Подключите ПК1 и ПК2 к коммутатору.
2. Настройте на рабочей станции ПК1 и ПК2 статический IP-адрес.
3. Проверьте доступность соединения между рабочими станциями ПК1 и ПК2.

<i>Оценка</i>	<i>Показатели оценки</i>
5	Выполнены 3 пункта задания.
4	Выполнены 2 пункта задания.
3	Выполнен 1 пункт задания.

Задание №2 (25 минут)

Управление коммутатором через Web-интерфейс, таблица коммутации.

1. Зайдите на Web-интерфейс коммутатора. Посмотрите содержимое таблицы коммутации.
2. Сколько записей наблюдаете?
3. Какой тип у каждой записи в таблице коммутации?

<i>Оценка</i>	<i>Показатели оценки</i>
5	Выполнены 3 пункта задания.
4	Выполнены 2 пункта задания.
3	Выполнен 1 пункт задания.

Задание №3 (25 минут)

1. Проверьте наличие физического соединения между компьютерами по индикации светодиодов на сетевых адаптерах ПК1 и ПК2.
 2. Настройте статический IP-адрес на рабочей станции ПК1 и ПК2.
 3. Проверьте доступность соединения между рабочими станциями ПК1 и ПК2.
- Объясните наличие/отсутствие связи между ПК1 и ПК2

<i>Оценка</i>	<i>Показатели оценки</i>
5	Все пункты задания выполнены верно.
4	В нескольких пунктах задания допущены ошибки.
3	При выполнении пунктов задания допущено большое количество ошибок.

Задание №4 (25 минут)

Управление коммутатором через Web-интерфейс, таблица коммутации.

1. Подключите ПК1 и ПК2 к коммутатору.
2. Настройте на рабочей станции ПК1 и ПК2 статический IP-адрес.
3. Проверьте доступность соединения между рабочими станциями ПК1 и ПК2.

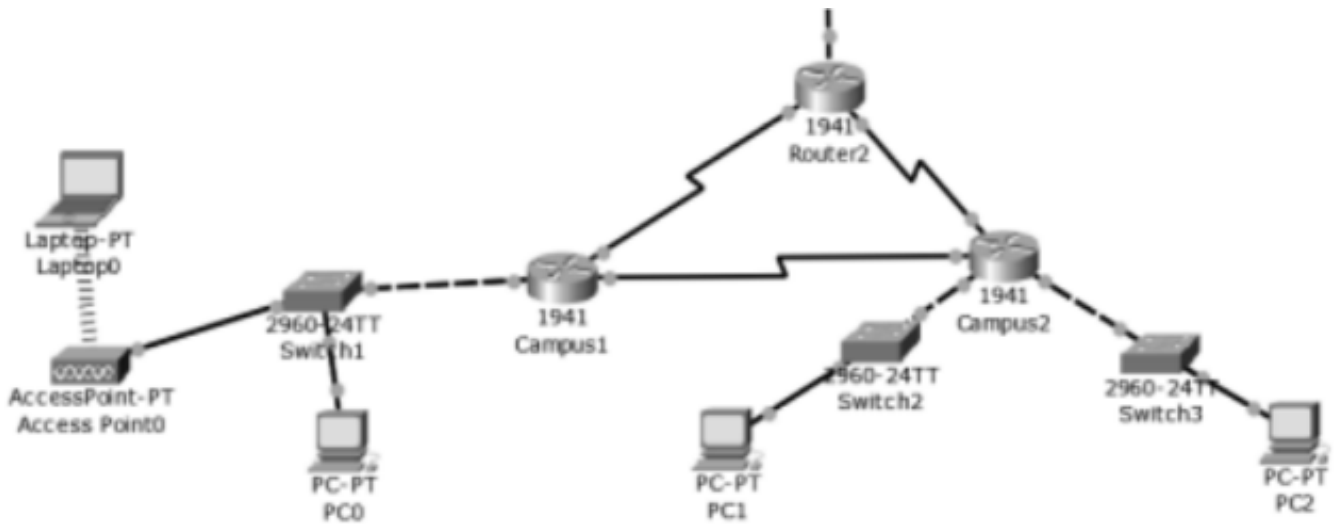
<i>Оценка</i>	<i>Показатели оценки</i>
5	Выполнены 3 пункта задания.
4	Выполнены 2 пункта задания.
3	Выполнен 1 пункт задания.

Дидактическая единица для контроля:

2.2 Строить и анализировать модели компьютерных сетей

Задание №1 (25 минут)

1. Настроить сеть, представленную на рисунке.



2. В верхнем участке сети реализовать любую из топологий.

3. Показать успешную отправку PDU-пакета по сети.

Ответить на контрольные вопросы:

1. Что представляет собой пакет «Tracer»?

2. Что такое маршрутизатор?

3. Чем маршрутизатор отличается от сетевого коммутатора?

4. Как настроить обмен пакетами между маршрутизаторами?

5. Что означает цвет кружков на линии связи между двумя устройствами?

<i>Оценка</i>	<i>Показатели оценки</i>
5	Настроена сеть, реализована топология, продемонстрирована отправка пакетов, даны ответы на вопросы.
4	Сеть настроена с небольшими недочетами, реализована топология, продемонстрирована отправка пакетов, ответы на вопросы даны не полностью.
3	Сеть настроена с ошибками, не реализована топология, даны ответы на вопросы.