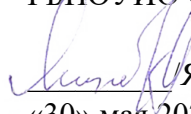




Министерство образования Иркутской области
Государственное бюджетное профессиональное
образовательное учреждение Иркутской области
«Иркутский авиационный техникум»

УТВЕРЖДАЮ
Директор
ГБНОУИО «ИАТ»

 Якубовский А.Н.
«30» мая 2024 г.

ФОНД ОЦЕНОЧНЫХ СРЕДСТВ ПО ДИСЦИПЛИНЕ

ОП.07 Метрология и электротехнические измерения

специальности

09.02.01 Компьютерные системы и комплексы

Иркутск, 2024

Рассмотрена
цикловой комиссией
КС протокол №5 от 07.02.2023
г.

№	Разработчик ФИО
1	Кондратенко Архип Эдуардович

1. ОБЩИЕ ПОЛОЖЕНИЯ

1.1. Область применения фонда оценочных средств (ФОС)

ФОС по дисциплине является частью программы подготовки специалистов среднего звена по специальности 09.02.01 Компьютерные системы и комплексы

1.2. Место дисциплины в структуре ППСЗ:

ОП.00 Общепрофессиональный цикл.

1.3. Цели и задачи дисциплины – требования к результатам освоения дисциплины

Результаты освоения дисциплины	№ результата	Формируемый результат
Знать	1.1	основные понятия об измерениях и единицах физических величин
	1.2	основные виды средств измерений и их классификацию
	1.3	методы измерений
	1.4	метрологические показатели средств измерений
	1.5	виды и способы определения погрешности измерений
	1.6	принцип действия приборов формирования стандартных измерительных сигналов
	1.7	влияние измерительных приборов на точность измерений
	1.8	методы и способы автоматизации измерений тока, напряжения и мощности
Уметь	2.1	классифицировать основные средства измерений
	2.2	применять основные методы и принципы измерения
	2.3	применять методы и средства обеспечения единства и точности измерений
	2.4	применять аналоговые и цифровые измерительные приборы, измерительные генераторы
	2.5	оценивать точность измерений, определять случайную и систематическую погрешности измерений

Личностные результаты реализации программы воспитания	4.1	<p>Проявляющий и демонстрирующий уважение к труду человека, осознающий ценность собственного труда и труда других людей. Экономически активный, ориентированный на осознанный выбор сферы профессиональной деятельности с учетом личных жизненных планов, потребностей своей семьи, российского общества. Выражающий осознанную готовность к получению профессионального образования, к непрерывному образованию в течение жизни Демонстрирующий позитивное отношение к регулированию трудовых отношений.</p> <p>Ориентированный на самообразование и профессиональную переподготовку в условиях смены технологического уклада и сопутствующих социальных перемен. Стремящийся к формированию в сетевой среде лично и профессионального конструктивного «цифрового следа»</p>
	4.2	<p>Демонстрирующий приверженность к родной культуре, исторической памяти на основе любви к Родине, народу, малой родине, знания его истории и культуры, принятие традиционных ценностей многонационального народа России. Выражающий свою этнокультурную идентичность, сознающий себя патриотом народа России, деятельно выражающий чувство причастности к многонациональному народу России, к Российскому Отечеству. Проявляющий ценностное отношение к историческому и культурному наследию народов России, к национальным символам, праздникам, памятникам, традициям народов, проживающих в России, к соотечественникам за рубежом, поддерживающий их заинтересованность в сохранении общероссийской культурной идентичности, уважающий их права</p>
	4.3	<p>Демонстрирующий умение эффективно взаимодействовать в команде, вести диалог, в том числе с использованием средств коммуникации</p>

	4.4	Демонстрирующий готовность и способность к образованию, в том числе самообразованию, на протяжении всей жизни; сознательное отношение к непрерывному образованию как условию успешной профессиональной и общественной деятельности
--	-----	--

1.4. Формируемые компетенции:

ОК.1 Выбирать способы решения задач профессиональной деятельности применительно к различным контекстам

ОК.2 Использовать современные средства поиска, анализа и интерпретации информации, и информационные технологии для выполнения задач профессиональной деятельности

ОК.4 Эффективно взаимодействовать и работать в коллективе и команде

ОК.5 Осуществлять устную и письменную коммуникацию на государственном языке Российской Федерации с учетом особенностей социального и культурного контекста

ОК.7 Содействовать сохранению окружающей среды, ресурсосбережению, применять знания об изменении климата, принципы бережливого производства, эффективно действовать в чрезвычайных ситуациях

ОК.9 Пользоваться профессиональной документацией на государственном и иностранном языках

ПК.1.4 Выполнять прототипирование цифровых систем, в том числе - с применением виртуальных средств

ПК.3.1 Проводить контроль параметров, диагностику и восстановление работоспособности цифровых устройств компьютерных систем и комплексов

ПК.3.2 Проверять работоспособность, выполнять обнаружение и устранять дефекты программного кода управляющих программ компьютерных систем и комплексов

2. ФОНД ОЦЕНОЧНЫХ СРЕДСТВ ДИСЦИПЛИНЫ, ИСПОЛЬЗУЕМЫЙ ДЛЯ ТЕКУЩЕГО КОНТРОЛЯ

2.1 Текущий контроль (ТК) № 1 (40 минут)

Тема занятия: 1.2.5. Поверка измерительных приборов.

Метод и форма контроля: Лабораторная работа (Сравнение с аналогом)

Вид контроля: Лабораторная работа с использованием инструментария

Дидактическая единица: 1.4 метрологические показатели средств измерений

Занятие(-я):

1.1.1. Физическая величина, единицы физических величин. Точность измерений.

Погрешности измерений. Классы точности измерительного прибора.

1.2.4. Поверка измерительных приборов.

Задание №1 (10 минут)

Дать понятие единства измерений.

Пояснить необходимость единства измерений.

Перечислить методы и средства обеспечения единства измерений.

Привести понятие точность измерений.

<i>Оценка</i>	<i>Показатели оценки</i>
5	Даны полные ответы на все вопросы.
4	Есть ответы на все вопросы, но в одном из ответов есть ошибка.
3	Есть ответы на все вопросы, но допущены ошибки в двух ответах.

Дидактическая единица: 1.1 основные понятия об измерениях и единицах физических величин

Занятие(-я):

1.1.1. Физическая величина, единицы физических величин. Точность измерений.

Погрешности измерений. Классы точности измерительного прибора.

1.2.1. Основные элементы электроизмерительных приборов.

1.2.2. Измерение тока, напряжения, мощности.

1.2.3. Приборы для измерения основных параметров радиоэлементов и электрических цепей. Измерение сопротивления, индуктивности и ёмкости.

Задание №1 (10 минут)

Привести понятие погрешности измерения. Привести классификацию погрешностей. Привести виды погрешностей измерительных приборов.

<i>Оценка</i>	<i>Показатели оценки</i>
5	Приведено понятие погрешности измерения. Приведена классификация погрешностей. Приведены виды погрешностей измерительных приборов.

4	Приведено понятие погрешности измерения. Приведена классификация погрешностей.
3	Приведено понятие погрешности измерения.

Дидактическая единица: 1.5 виды и способы определения погрешности измерений

Занятие(-я):

1.2.4. Поверка измерительных приборов.

Задание №1 (10 минут)

Привести последовательность поверки средств измерения. Перечислить методы и средства обеспечения точности измерений. Пояснить виды и назначение эталонов.

<i>Оценка</i>	<i>Показатели оценки</i>
5	Приведена последовательность поверки средств измерения. Перечислены методы и средства обеспечения точности измерений. Пояснены виды и назначение эталонов.
4	Приведена последовательность поверки средств измерения. Перечислены методы и средства обеспечения единства измерений. Пояснены назначения эталонов.
3	Приведена последовательность поверки средств измерения.

Дидактическая единица: 2.5 оценивать точность измерений, определять случайную и систематическую погрешности измерений

Занятие(-я):

1.1.2. Обработка результатов измерений.

1.1.3. Расчет погрешностей косвенных измерений.

Задание №1 (10 минут)

Собрать схему для поверки измерителя тока и напряжения. Пояснить собранные схемы. Пояснить принципы работы поверяемых приборов.

<i>Оценка</i>	<i>Показатели оценки</i>
5	Схемы собраны и пояснены. Пояснены принципы действия поверяемых приборов.
4	Схемы собраны и пояснены.
3	Схемы собраны.

2.2 Текущий контроль (ТК) № 2 (20 минут)

Тема занятия: 1.2.8. Измерение R, L, C универсальным мостом.

Метод и форма контроля: Лабораторная работа (Сравнение с аналогом)

Вид контроля: Лабораторная работа с использованием инструментария

Дидактическая единица: 1.3 методы измерений

Занятие(-я):

1.2.1.Основные элементы электроизмерительных приборов.

1.2.2.Измерение тока, напряжения, мощности.

1.2.7.Измерение R, L, C универсальным мостом.

Задание №1 (10 минут)

Дать определение методу непосредственной оценки.

Дать определение методу сравнения с мерой.

Чем отличается косвенное измерение от прямого измерения?

К какому виду измерений относится измерение емкости, индуктивности и сопротивления?

<i>Оценка</i>	<i>Показатели оценки</i>
5	На все вопросы даны полные ответы.
4	Есть ответы на все вопросы, но в одном из ответов есть ошибка.
3	Есть ответы на все вопросы, но допущены ошибки в двух ответах.

Дидактическая единица: 2.2 применять основные методы и принципы измерения

Занятие(-я):

1.1.2.Обработка результатов измерений.

1.2.7.Измерение R, L, C универсальным мостом.

Задание №1 (10 минут)

Выполнить поверку приборов (сравнение показаний поверяемого и эталонного приборов в заданных точках). Заполнить поверочные таблицы. Произвести расчет погрешностей поверяемых приборов. Определить соответствия поверяемых приборов классу точности. Привести определение класса точности прибора.

<i>Оценка</i>	<i>Показатели оценки</i>
5	Выполнена поверка приборов. Заполнены поверочные таблицы. Проведен расчет погрешностей проверяемых приборов. Определено соответствие проверяемого прибора своему классу точности. Приведено определение класса точности прибора.
4	Выполнена поверка приборов. Заполнены поверочные таблицы. Проведен расчет погрешностей проверяемых приборов. Определено соответствие проверяемого прибора своему классу точности.

3	Выполнена поверка приборов. Заполнены поверочные таблицы. Определено соответствие поверяемого прибора своему классу точности.
---	---

2.3 Текущий контроль (ТК) № 3 (30 минут)

Тема занятия: 1.3.7.Измерение параметров скан-кода клавиатуры с помощью универсального осциллографа.

Метод и форма контроля: Лабораторная работа (Сравнение с аналогом)

Вид контроля: Лабораторная работа с использованием инструментария

Дидактическая единица: 1.2 основные виды средств измерений и их классификацию

Занятие(-я):

1.2.3.Приборы для измерения основных параметров радиоэлементов и электрических цепей. Измерение сопротивления, индуктивности и ёмкости.

1.3.1.Электронно-лучевая трубка и принцип действия электронного осциллографа.

1.3.2.Цифровые осциллографы.

Задание №1 (10 минут)

Измерить величины сопротивлений предложенных резисторов, значения величин индуктивности предложенных катушек индуктивности, значения величин емкости предложенных конденсаторов в соответствии с инструкцией по эксплуатации прибора Е7-21. Рассчитать погрешности измерения каждого элемента. Привести понятие средство измерения. Привести классификацию видов средств измерения.

<i>Оценка</i>	<i>Показатели оценки</i>
5	Проведены измерения величин сопротивлений предложенных резисторов, значений величины индуктивности предложенных катушек индуктивности, значений величины емкости предложенных конденсаторов в соответствии с инструкцией по эксплуатации прибора Е7-21. Рассчитаны погрешности измерения каждого элемента. Приведено понятие средство измерения. Приведена классификации видов средств измерения.
4	Проведены измерения величин сопротивлений предложенных резисторов, значений величины индуктивности предложенных катушек индуктивности, значений величины емкости предложенных конденсаторов в соответствии с инструкцией по эксплуатации прибора Е7-21. Рассчитаны погрешности измерения каждого элемента. Приведено понятие средство измерения. Приведена классификации видов средств измерения.

3	Проведены измерения величин сопротивлений предложенных резисторов, значений величины индуктивности предложенных катушек индуктивности, значений величины емкости предложенных конденсаторов в соответствии с инструкцией по эксплуатации прибора Е7-21.
---	---

Дидактическая единица: 2.4 применять аналоговые и цифровые измерительные приборы, измерительные генераторы

Занятие(-я):

1.1.2.Обработка результатов измерений.

1.2.6.Исследование влияния формы напряжения на показания приборов.

1.3.3.Изучение параметров синусоидального сигнала с помощью осциллографа.

1.3.4.Измерение параметров импульсного сигнала с помощью осциллографа.

1.3.5.Получение фигур Лиссажу. Измерение частоты.

1.3.6.Построение изображения на экране осциллографа при различных видах входных сигналов.

Задание №1 (10 минут)

Установить на генераторе сигнал с заданным значением напряжения и частоты.

Пояснить, как и с помощью чего на генераторе устанавливается нужное значение частоты и напряжения сигнала.

Подать этот сигнал на вход универсального осциллографа и измерить период и амплитуду поданного сигнала. Пояснить принцип измерения.

Подать этот сигнал на вход цифрового осциллографа и произвести те же измерения. Пояснить принцип измерения.

<i>Оценка</i>	<i>Показатели оценки</i>
5	На генераторе установлен сигнал с заданными параметрами. Пояснено как это делается. Сигнал с генератора подан на вход универсального и затем цифрового осциллографа. Изображение сигнала получено и измерен период и амплитуда сигнала с помощью универсального и цифрового осциллографа. Пояснены принципы измерения.
4	На генераторе установлен сигнал с заданными параметрами. Пояснено как это производится. Сигнал с генератора подан на вход универсального осциллографа. Изображение сигнала получено и измерен период и амплитуда сигнала с помощью универсального осциллографа. Пояснен принцип измерения.

3	<p>На генераторе установлен сигнал с заданными параметрами. Пояснено как это производится. Сигнал с генератора подан на осциллограф. Изображение сигнала получено.</p>
---	--

Дидактическая единица: 2.1 классифицировать основные средства измерений
Занятие(-я):

1.2.3. Приборы для измерения основных параметров радиоэлементов и электрических цепей. Измерение сопротивления, индуктивности и ёмкости.

Задание №1 (10 минут)

Провести классификацию для прибора Е7-21 по следующим признакам:

1. По роли, выполняемой в системе обеспечения единства измерений.
2. По уровню автоматизации.
3. По процедуре измерения.
4. По виду измеряемой физической величины.
5. По классу точности (погрешности измерений).

<i>Оценка</i>	<i>Показатели оценки</i>
5	Проведена классификация по всем заданным пяти признакам.
4	Проведена классификация по четырем признакам из пяти.
3	Проведена классификация по трем признакам из пяти.

2.4 Текущий контроль (ТК) № 4 (30 минут)

Тема занятия: 1.4.6. Измерение фазового сдвига.

Метод и форма контроля: Лабораторная работа (Сравнение с аналогом)

Вид контроля: Лабораторная работа с использованием инструментария

Дидактическая единица: 1.6 принцип действия приборов формирования стандартных измерительных сигналов

Занятие(-я):

1.2.3. Приборы для измерения основных параметров радиоэлементов и электрических цепей. Измерение сопротивления, индуктивности и ёмкости.

1.3.1. Электронно-лучевая трубка и принцип действия электронного осциллографа.

1.3.2. Цифровые осциллографы.

Задание №1 (10 минут)

Измерить параметры сигналов генераторов (амплитудного значения напряжения и периода сигналов) с помощью осциллографа. Пояснить принципа действия генератора по структурной схеме. Пояснить назначения каждого элемента передней панели генератора.

<i>Оценка</i>	<i>Показатели оценки</i>
5	Проведено измерение параметров сигналов генератора с помощью осциллографа. Пояснен принцип действия генератора сигналов. Пояснено назначение каждого элемента передней панели генератора.
4	Проведено измерение параметров сигналов генератор с помощью осциллографа. Пояснено назначение каждого элемента передней панели генератора сигналов.
3	Проведено измерение параметров сигналов генератора с помощью осциллографа.

Дидактическая единица: 1.7 влияние измерительных приборов на точность измерений

Занятие(-я):

1.2.6. Исследование влияния формы напряжения на показания приборов.

Задание №1 (10 минут)

Привести понятие комплексное входное сопротивление прибора.

Пояснить влияние входного активного сопротивления вольтметров, осциллографов на точность измерений. Обосновать, каким должно быть входное сопротивление данных приборов, чтобы как можно меньше влиять на точность измерений.

Влияние входной емкости вольтметров, осциллографов на точность измерений.

Обосновать каким должна быть входная емкость данных приборов, чтобы как можно меньше влиять на точность измерений.

Влияние выходного сопротивления генераторов на точность параметров вырабатываемых сигналов.

<i>Оценка</i>	<i>Показатели оценки</i>
5	<p>Пояснено влияние входного активного сопротивления вольтметров, осциллографов на точность измерений. Обосновано, каким должно быть входное сопротивление данных приборов, чтобы как можно меньше влиять на точность измерений</p> <p>Пояснено влияние входной емкости вольтметров, осциллографов на точность измерений. Обосновано каким должна быть входная емкость данных приборов, чтобы как можно меньше влиять на точность измерений.</p> <p>Пояснено влияние выходного сопротивления генераторов на точность параметров вырабатываемых сигналов.</p>

4	<p>Приведено понятие комплексное входное сопротивление прибора.</p> <p>Пояснено влияние входного активного сопротивления вольтметров, осциллографов на точность измерений.</p> <p>Обосновано, каким должно быть входное сопротивление данных приборов, чтобы как можно меньше влиять на точность измерений.</p> <p>Пояснено влияние входной емкости вольтметров, осциллографов на точность измерений. Обосновано каким должна быть входная емкость данных приборов, чтобы как можно меньше влиять на точность измерений.</p>
3	<p>Приведено понятие комплексное входное сопротивление прибора.</p> <p>Пояснено влияние входного активного сопротивления вольтметров, осциллографов на точность измерений.</p> <p>Обосновано, каким должно быть входное сопротивление данных приборов, чтобы как можно меньше влиять на точность измерений сигналов.</p>

Дидактическая единица: 2.4 применять аналоговые и цифровые измерительные приборы, измерительные генераторы

Занятие(-я):

1.3.7.Измерение параметров скан-кода клавиатуры с помощью универсального осциллографа.

1.4.2.Измерение частотного спектра.

1.4.3.Измерение нелинейных искажений.

1.4.4.Измерения коэффициента глубины амплитудной модуляции.

Задание №1 (10 минут)

Установить на генераторе сигнал с заданным значением напряжения и частоты.

Пояснить, как и с помощью чего на генераторе устанавливается нужное значение частоты и напряжения сигнала.

Подать этот сигнал на вход универсального осциллографа и измерить период и амплитуду поданного сигнала. Пояснить принцип измерения.

Подать этот сигнал на вход цифрового осциллографа и произвести те же измерения.

Пояснить принцип измерения.

Оценка	Показатели оценки

5	<p>На генераторе сигнала установлен сигнал с заданными параметрами. Пояснено как это делается.</p> <p>Сигнал с генератора подан на вход универсального и затем цифрового осциллографа.</p> <p>Изображение сигнала получено и измерен период и амплитуда сигнала с помощью универсального и цифрового осциллографа.</p> <p>Пояснены принципы измерения.</p>
4	<p>На генераторе сигнала установлен сигнал с заданными параметрами. Пояснено как это производится.</p> <p>Сигнал с генератора подан на вход универсального осциллографа. Изображение сигнала получено и измерен период и амплитуда сигнала с помощью универсального осциллографа.</p> <p>Пояснен принцип измерения.</p>
3	<p>На генераторе сигнала установлен сигнал с заданными параметрами. Пояснено как это производится.</p> <p>Сигнал с генератора подан на осциллограф. Изображение сигнала получено.</p>

2.5 Текущий контроль (ТК) № 5 (20 минут)

Тема занятия: 1.5.16. Применение цифровых фильтров для обработки сигналов с датчиков.

Метод и форма контроля: Лабораторная работа (Сравнение с аналогом)

Вид контроля: Лабораторная работа с использованием инструментария

Дидактическая единица: 1.3 методы измерений

Занятие(-я):

1.5.5. Датчики измерения физических величин.

1.5.14. Цифровая обработка сигналов. Фильтр Калмана.

Задание №1 (10 минут)

Привести определения понятия методы измерений.

Пояснить метод непосредственной оценки и метод сравнения (нулевой и дифференциальный) с приведением примеров.

<i>Оценка</i>	<i>Показатели оценки</i>
5	Приведено понятие методы измерений. Пояснен метод непосредственной оценки и метод сравнения с приведением примеров.
4	Приведено понятие методы измерений. Пояснен метод непосредственной оценки и метод сравнения без приведения примеров.

3	Приведено определение понятия методы измерения.
---	---

Дидактическая единица: 2.3 применять методы и средства обеспечения единства и точности измерений

Занятие(-я):

1.5.11. Применение микрофона для измерения уровня шума.

Задание №1 (10 минут)

Провести поверку стрелочного электроизмерительного прибора с помощью предложенных поверяемого и эталонного приборов.

Пояснить в каких единицах измеряется физическая величина измеряемая данным электроизмерительным прибором.

Основная, дополнительная или производная эта величина в системе СИ.

Рассчитать погрешности измерений (абсолютную, относительную номинальную, относительную действительную, относительную приведенную).

Пояснить соответствует ли прибор своему классу точности.

<i>Оценка</i>	<i>Показатели оценки</i>
5	Проведена поверка стрелочного электроизмерительного прибора. Пояснена единица измерения данной физической величины, а также пояснено основная это единица, дополнительная или производная в системе СИ. Рассчитаны все виды погрешностей измерения. Пояснено соответствует ли прибор своему классу точности.
4	Проведена поверка стрелочного электроизмерительного прибора. Пояснена единица измерения данной физической величины, а также пояснено основная это единица, дополнительная или производная в системе СИ. Рассчитаны все виды погрешностей измерения.
3	Проведена поверка стрелочного электроизмерительного прибора. Пояснена единица измерения данной физической величины, а также пояснено основная это единица, дополнительная или производная в системе СИ.

2.6 Текущий контроль (ТК) № 6 (30 минут)

Тема занятия: 3.1.6. Написание программы для измерения ёмкости элементов питания.

Метод и форма контроля: Лабораторная работа (Опрос)

Вид контроля: Лабораторная работа с использованием инструментария

Дидактическая единица: 1.8 методы и способы автоматизации измерений тока, напряжения и мощности

Занятие(-я):

3.1.1. Автоматизация измерений. Компьютерно-измерительные системы. Виды интерфейсов. Микропроцессоры в измерительной технике. Виртуальные приборы.

3.1.2. Измерение параметров сигнала виртуального генератора с помощью виртуального осциллографа.

3.1.3. Сборка и настройка различных электронных схем в прикладной программе EWB.

Задание №1 (10 минут)

Измерить параметры сигнала виртуального генератора с помощью виртуального осциллографа в соответствии с инструкцией по эксплуатации приборов.

Привести основные направления автоматизации измерения токов, напряжения, мощности (применение микропроцессоров в измерительной технике; применение ПК как для обработки информации, так и для управления измерениями; создание измерительных систем; создание виртуальных приборов). Привести структурную схему прибора с микропроцессором, применяемого для измерений тока, напряжения, мощности.

Пояснить данную схему.

<i>Оценка</i>	<i>Показатели оценки</i>
5	Проведены измерения параметров сигнала виртуального генератора с помощью виртуального осциллографа в соответствии с инструкцией по эксплуатации приборов. Приведены основных направлений автоматизации измерения токов, напряжения, мощности. Приведены структурных схем приборов с микропроцессорами, применяемых для измерений тока, напряжения, мощности. Данные схемы пояснены.
4	Проведены измерения параметров сигнала виртуального генератора с помощью виртуального осциллографа в соответствии с инструкцией по эксплуатации приборов. Приведены основных направлений автоматизации измерения токов, напряжения, мощности Приведены структурных схем приборов с микропроцессорами, применяемых для измерений тока, напряжения, мощности.
3	Проведены измерения параметров сигнала виртуального генератора с помощью виртуального осциллографа в соответствии с инструкцией по эксплуатации приборов. Приведены основных направлений автоматизации измерения токов, напряжения, мощности.

Дидактическая единица: 1.6 принцип действия приборов формирования

стандартных измерительных сигналов

Занятие(-я):

2.1.1. Методы получения низких частот. Частотоподающие цепи. Структурные схемы аналоговых и цифровых генераторов низкой частоты (ГНЧ). Основные параметры. Применение.

2.2.1. Методы получения высоких частот. Частотоподающие цепи. Структурные схемы генераторов высокой частоты (ГВЧ). Основные параметры, применение.

2.3.1. Методы получения импульсных сигналов. Структурная схема импульсного генератора. Основные параметры, применение. Получение шумовых сигналов. Понятие шума, источники шума. Структурная схема генератора шума. Область применения генераторов шума, их основные параметры.

Задание №1 (10 минут)

Измерить параметры сигналов генераторов (амплитудного значения напряжения и периода сигналов) с помощью осциллографа. Пояснить принцип действия генератора по структурной схеме. Пояснить назначения каждого элемента передней панели генератора.

<i>Оценка</i>	<i>Показатели оценки</i>
5	Проведено измерение параметров сигналов генератора с помощью осциллографа. Пояснен принцип действия генератора сигналов. Пояснено назначение каждого элемента передней панели генератора.
4	Проведено измерение параметров сигналов генератор с помощью осциллографа. Пояснено назначение каждого элемента передней панели генератора сигналов.
3	Проведено измерение параметров сигналов генератора с помощью осциллографа.

Дидактическая единица: 2.4 применять аналоговые и цифровые измерительные приборы, измерительные генераторы

Занятие(-я):

1.4.6. Измерение фазового сдвига.

1.5.6. Применение ультразвуковых датчиков для измерения расстояния.

1.5.7. Применение инфракрасных датчиков для измерения расстояния.

1.5.8. Измерение температуры и влажности.

1.5.10. Измерение массы.

1.5.12. Применение IMU датчиков для измерения линейного и углового ускорения.

1.5.13. Применение IMU датчиков для измерения ориентации в пространстве.

1.5.15. Применение цифровых фильтров для обработки сигналов с датчиков.

1.5.16. Применение цифровых фильтров для обработки сигналов с датчиков.

2.1.2.Измерение параметров сигналов ГНЧ.

2.2.2.Измерение параметров сигналов ГВЧ.

2.3.2.Измерение параметров сигналов импульсного генератора.

3.1.5.Сборка схемы для измерения ёмкости элементов питания.

Задание №1 (10 минут)

Установить на генераторе сигнал с заданным значением напряжения и частоты.

Пояснить, как и с помощью чего на генераторе устанавливается нужное значение частоты и напряжения сигнала.

Подать этот сигнал на вход универсального осциллографа и измерить период и амплитуду поданного сигнала. Пояснить принцип измерения.

Подать этот сигнал на вход цифрового осциллографа и произвести те же измерения.

Пояснить принцип измерения.

<i>Оценка</i>	<i>Показатели оценки</i>
5	На генераторе установлен сигнал с заданными параметрами. Пояснено как это делается. Сигнал с генератора подан на вход универсального и затем цифрового осциллографа. Изображение сигнала получено и измерен период и амплитуда сигнала с помощью универсального и цифрового осциллографа. Пояснены принципы измерения.
4	На генераторе установлен сигнал с заданными параметрами. Пояснено как это производится. Сигнал с генератора подан на вход универсального осциллографа. Изображение сигнала получено и измерен период и амплитуда сигнала с помощью универсального осциллографа. Пояснен принцип измерения.
3	На генераторе установлен сигнал с заданными параметрами. Пояснено как это производится. Сигнал с генератора подан на осциллограф. Изображение сигнала получено.

3. ФОНД ОЦЕНОЧНЫХ СРЕДСТВ ДИСЦИПЛИНЫ, ИСПОЛЬЗУЕМЫЙ ДЛЯ ПРОМЕЖУТОЧНОЙ АТТЕСТАЦИИ

№ семестра	Вид промежуточной аттестации
6	Дифференцированный зачет

Дифференцированный зачет может быть выставлен автоматически по результатам текущих контролей
Текущий контроль №1
Текущий контроль №2
Текущий контроль №3
Текущий контроль №4
Текущий контроль №5
Текущий контроль №6

Метод и форма контроля: Практическая работа (Сравнение с аналогом)

Вид контроля: По выбору выполнить 1 теоретическое задание и 1 практическое задание

Дидактическая единица для контроля:

1.4 метрологические показатели средств измерений

Задание №1 (из текущего контроля) (10 минут)

Дать понятие единства измерений.

Пояснить необходимость единства измерений.

Перечислить методы и средства обеспечения единства измерений.

Привести понятие точность измерений.

<i>Оценка</i>	<i>Показатели оценки</i>
5	Даны полные ответы на все вопросы.
4	Есть ответы на все вопросы, но в одном из ответов есть ошибка.
3	Есть ответы на все вопросы, но допущены ошибки в двух ответах.

Дидактическая единица для контроля:

2.5 оценивать точность измерений, определять случайную и систематическую погрешности измерений

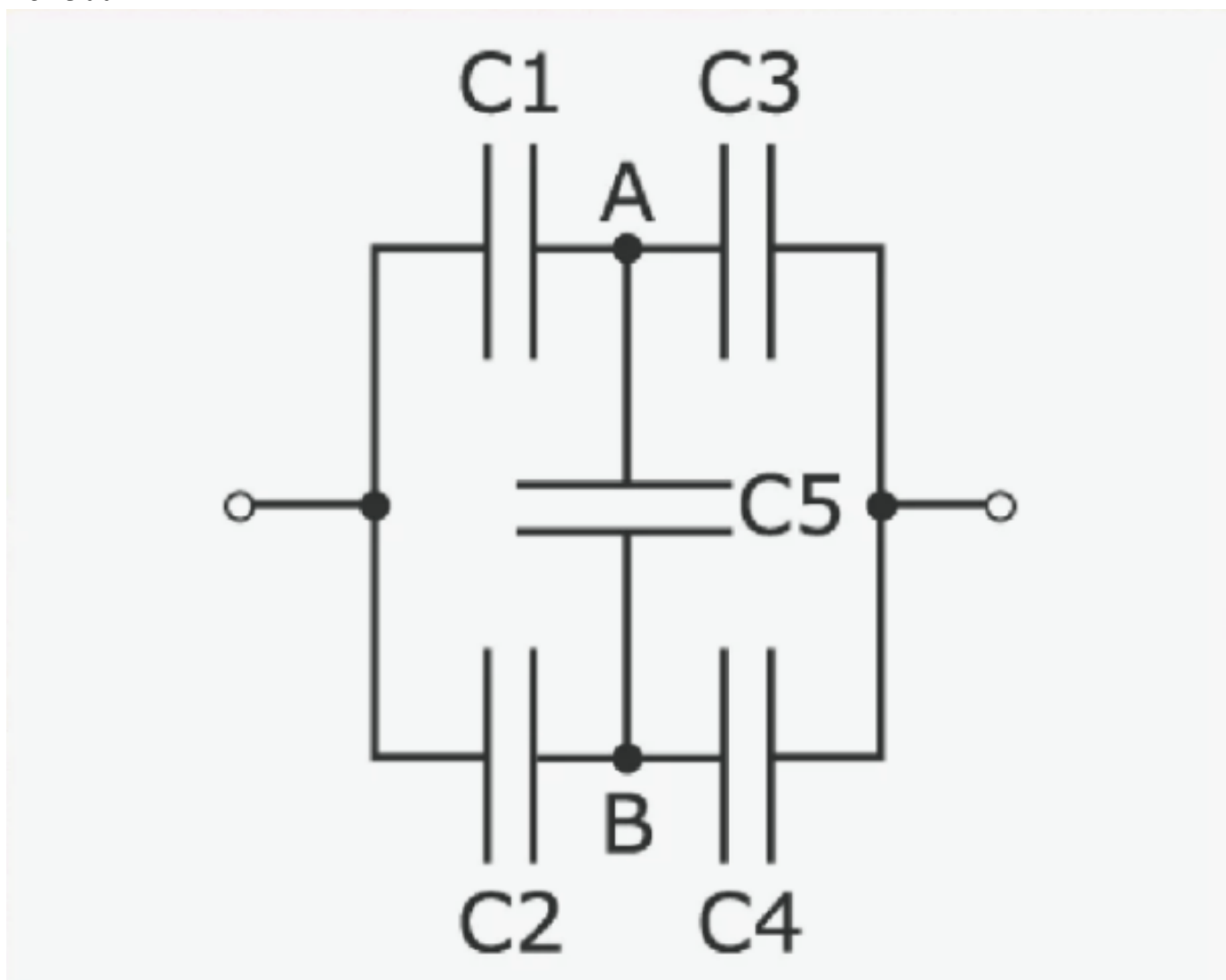
Задание №1 (из текущего контроля) (10 минут)

Собрать схему для поверки измерителя тока и напряжения. Пояснить собранные схемы. Пояснить принципы работы поверяемых приборов.

<i>Оценка</i>	<i>Показатели оценки</i>
5	Схемы собраны и пояснены. Пояснены принципы действия поверяемых приборов.
4	Схемы собраны и пояснены.
3	Схемы собраны.

Задание №2 (30 минут)

Произвести расчет емкости цепи, если $C_1=100\text{nF}$, $C_2=200\text{nF}$, $C_3=500\text{nF}$, $C_4=100\text{nF}$, $C_5=300\text{nF}$.



<i>Оценка</i>	<i>Показатели оценки</i>
5	Расчет произведен верно, ошибки отсутствуют.
4	Расчет произведен верно, присутствуют ошибки.
3	Расчет произведен не верно.

Задание №3 (30 минут)

Показать путь прохождения тока по схеме при измерении тестером заданного напряжения или тока.

<i>Оценка</i>	<i>Показатели оценки</i>
5	Путь тока по схеме показан верно, не имеются ошибки.
4	Путь тока по схеме показан верно, имеются ошибки.
3	Путь тока по схеме показан не верно.

Задание №4 (30 минут)

Уметь определять цену деления и чувствительность приборов.

<i>Оценка</i>	<i>Показатели оценки</i>
5	Продемонстрировано умение, не имеются ошибки.
4	Продемонстрировано умение, имеются ошибки.
3	Не продемонстрировано умение.

Дидактическая единица для контроля:

1.1 основные понятия об измерениях и единицах физических величин

Задание №1 (из текущего контроля) (10 минут)

Привести понятие погрешности измерения. Привести классификацию погрешностей. Привести виды погрешностей измерительных приборов.

<i>Оценка</i>	<i>Показатели оценки</i>
5	Приведено понятие погрешности измерения. Приведена классификация погрешностей. Приведены виды погрешностей измерительных приборов.
4	Приведено понятие погрешности измерения. Приведена классификация погрешностей.
3	Приведено понятие погрешности измерения.

Задание №2 (10 минут)

Как можно измерить реактивную мощность в цепи переменного тока?

<i>Оценка</i>	<i>Показатели оценки</i>
5	Ответ сформулирован правильно, не имеются ошибки.
4	Ответ сформулирован правильно, имеются ошибки.

3	Ответ сформулирован не правильно.
---	-----------------------------------

Дидактическая единица для контроля:

2.2 применять основные методы и принципы измерения

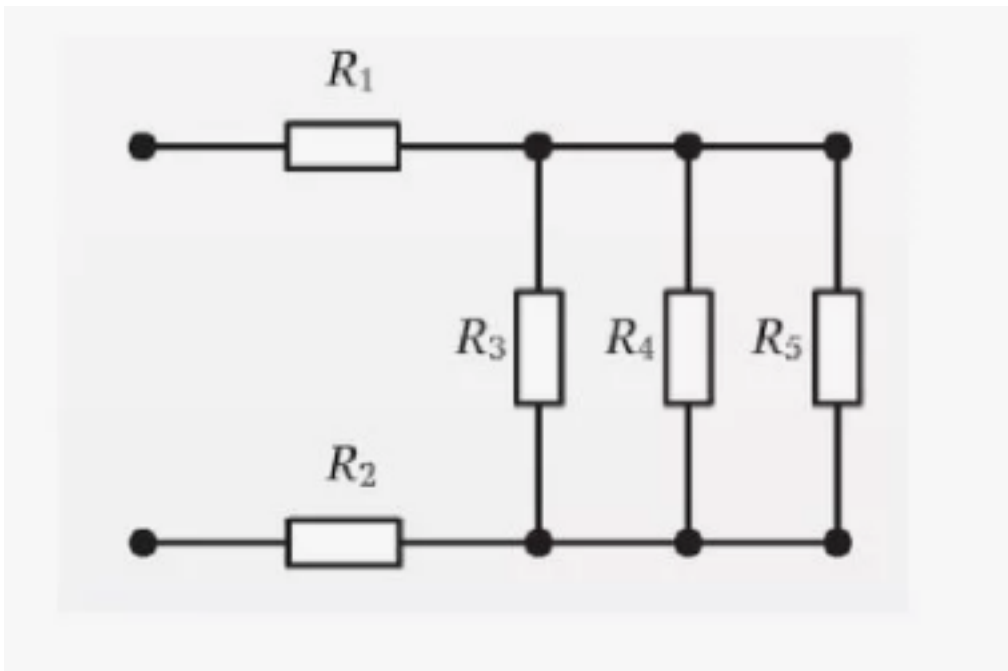
Задание №1 (из текущего контроля) (10 минут)

Выполнить поверку приборов (сравнение показаний поверяемого и эталонного приборов в заданных точках). Заполнить поверочные таблицы. Произвести расчет погрешностей поверяемых приборов. Определить соответствия поверяемых приборов классу точности. Привести определение класса точности прибора.

<i>Оценка</i>	<i>Показатели оценки</i>
5	Выполнена поверка приборов. Заполнены поверочные таблицы. Проведен расчет погрешностей проверяемых приборов. Определено соответствие проверяемого прибора своему классу точности. Приведено определение класса точности прибора.
4	Выполнена поверка приборов. Заполнены поверочные таблицы. Проведен расчет погрешностей проверяемых приборов. Определено соответствие проверяемого прибора своему классу точности.
3	Выполнена поверка приборов. Заполнены поверочные таблицы. Определено соответствие поверяемого прибора своему классу точности.

Задание №2 (30 минут)

Найти общее сопротивление цепи, если резистор $R_1=20 \text{ Ом}$, $R_2=10 \text{ Ом}$, $R_3=15 \text{ Ом}$, $R_4=10 \text{ Ом}$, $R_5=20 \text{ Ом}$.



<i>Оценка</i>	<i>Показатели оценки</i>
5	Расчеты произведены правильно, ошибки отсутствуют.
4	Расчеты произведены правильно, ошибки присутствуют.
3	Расчеты произведены не правильно.

Задание №3 (30 минут)

Синусоидальные сигналы, поданные на пластины «X» и «Y» осциллографа, создали на экране заданную фигуру Лиссажу . Частота какого сигнала была выше? Доказать.

<i>Оценка</i>	<i>Показатели оценки</i>
5	Задание выполнено верно, не имеются ошибки.
4	Задание выполнено верно, имеются ошибки.
3	Задание выполнено не верно.

Дидактическая единица для контроля:

1.5 виды и способы определения погрешности измерений

Задание №1 (из текущего контроля) (10 минут)

Привести последовательность поверки средств измерения. Перечислить методы и средства обеспечения точности измерений. Пояснить виды и назначение эталонов.

<i>Оценка</i>	<i>Показатели оценки</i>

5	Приведена последовательность поверки средств измерения. Перечислены методы и средства обеспечения точности измерений. Пояснены виды и назначение эталонов.
4	Приведена последовательность поверки средств измерения. Перечислены методы и средства обеспечения единства измерений. Пояснены назначения эталонов.
3	Приведена последовательность поверки средств измерения.

Задание №2 (10 минут)

Определить погрешность дискретности измерения заданных частот цифровым частотомером при заданном времени измерения.

<i>Оценка</i>	<i>Показатели оценки</i>
5	Погрешность определена верно, не имеются ошибки.
4	Погрешность определена верно, имеются ошибки.
3	Погрешность определена верно.

Дидактическая единица для контроля:

2.4 применять аналоговые и цифровые измерительные приборы, измерительные генераторы

Задание №1 (из текущего контроля) (10 минут)

Установить на генераторе сигнал с заданным значением напряжения и частоты. Пояснить, как и с помощью чего на генераторе устанавливается нужное значение частоты и напряжения сигнала.

Подать этот сигнал на вход универсального осциллографа и измерить период и амплитуду поданного сигнала. Пояснить принцип измерения.

Подать этот сигнал на вход цифрового осциллографа и произвести те же измерения. Пояснить принцип измерения.

<i>Оценка</i>	<i>Показатели оценки</i>
5	На генераторе установлен сигнал с заданными параметрами. Пояснено как это делается. Сигнал с генератора подан на вход универсального и затем цифрового осциллографа. Изображение сигнала получено и измерен период и амплитуда сигнала с помощью универсального и цифрового осциллографа. Пояснены принципы измерения.

4	<p>На генераторе установлен сигнал с заданными параметрами. Пояснено как это производится.</p> <p>Сигнал с генератора подан на вход универсального осциллографа. Изображение сигнала получено и измерен период и амплитуда сигнала с помощью универсального осциллографа. Пояснен принцип измерения.</p>
3	<p>На генераторе установлен сигнал с заданными параметрами. Пояснено как это производится.</p> <p>Сигнал с генератора подан на осциллограф. Изображение сигнала получено.</p>

Задание №2 (из текущего контроля) (10 минут)

Установить на генераторе сигнал с заданным значением напряжения и частоты.

Пояснить, как и с помощью чего на генераторе устанавливается нужное значение частоты и напряжения сигнала.

Подать этот сигнал на вход универсального осциллографа и измерить период и амплитуду поданного сигнала. Пояснить принцип измерения.

Подать этот сигнал на вход цифрового осциллографа и произвести те же измерения.

Пояснить принцип измерения.

<i>Оценка</i>	<i>Показатели оценки</i>
5	<p>На генераторе сигнала установлен сигнал с заданными параметрами. Пояснено как это делается.</p> <p>Сигнал с генератора подан на вход универсального и затем цифрового осциллографа.</p> <p>Изображение сигнала получено и измерен период и амплитуда сигнала с помощью универсального и цифрового осциллографа. Пояснены принципы измерения.</p>
4	<p>На генераторе сигнала установлен сигнал с заданными параметрами. Пояснено как это производится.</p> <p>Сигнал с генератора подан на вход универсального осциллографа. Изображение сигнала получено и измерен период и амплитуда сигнала с помощью универсального осциллографа. Пояснен принцип измерения.</p>
3	<p>На генераторе сигнала установлен сигнал с заданными параметрами. Пояснено как это производится.</p> <p>Сигнал с генератора подан на осциллограф. Изображение сигнала получено.</p>

Задание №3 (из текущего контроля) (10 минут)

Установить на генераторе сигнал с заданным значением напряжения и частоты. Пояснить, как и с помощью чего на генераторе устанавливается нужное значение частоты и напряжения сигнала.

Подать этот сигнал на вход универсального осциллографа и измерить период и амплитуду поданного сигнала. Пояснить принцип измерения.

Подать этот сигнал на вход цифрового осциллографа и произвести те же измерения. Пояснить принцип измерения.

<i>Оценка</i>	<i>Показатели оценки</i>
5	На генераторе установлен сигнал с заданными параметрами. Пояснено как это делается. Сигнал с генератора подан на вход универсального и затем цифрового осциллографа. Изображение сигнала получено и измерен период и амплитуда сигнала с помощью универсального и цифрового осциллографа. Пояснены принципы измерения.
4	На генераторе установлен сигнал с заданными параметрами. Пояснено как это производится. Сигнал с генератора подан на вход универсального осциллографа. Изображение сигнала получено и измерен период и амплитуда сигнала с помощью универсального осциллографа. Пояснен принцип измерения.
3	На генераторе установлен сигнал с заданными параметрами. Пояснено как это производится. Сигнал с генератора подан на осциллограф. Изображение сигнала получено.

Задание №4 (30 минут)

С помощью мультиметра определить падение напряжения на диоде 1N40007/

<i>Оценка</i>	<i>Показатели оценки</i>
5	Продемонстрирована работа с мультиметром, а так же показание на диоде равны технической документации.
4	Продемонстрирована работа с мультиметром, а так же показание на диоде равны технической документации, присутствуют небольшие ошибки.
3	Продемонстрирована работа с мультиметром, показание на диоде не определены, присутствуют грубые ошибки.

Задание №5 (30 минут)

Рассчитать длину волны электрического сигнала по известному периоду или частоте сигнала.

<i>Оценка</i>	<i>Показатели оценки</i>
5	Задание выполнено верно, не имеются ошибки.
4	Задание выполнено верно, имеются ошибки.
3	Задание выполнено не верно.

Задание №6 (30 минут)

Уметь определять все значения погрешностей измерения значения сигнала стрелочными приборами.

<i>Оценка</i>	<i>Показатели оценки</i>
5	Продемонстрированы умения, не имеются ошибки.
4	Продемонстрированы умения, имеются ошибки.
3	Не продемонстрированы умения.

Дидактическая единица для контроля:

2.1 классифицировать основные средства измерений

Задание №1 (из текущего контроля) (10 минут)

Провести классификацию для прибора Е7-21 по следующим признакам:

1. По роли, выполняемой в системе обеспечения единства измерений.
2. По уровню автоматизации.
3. По процедуре измерения.
4. По виду измеряемой физической величины.
5. По классу точности (погрешности измерений).

<i>Оценка</i>	<i>Показатели оценки</i>
5	Проведена классификация по всем заданным пяти признакам.
4	Проведена классификация по четырем признакам из пяти.
3	Проведена классификация по трем признакам из пяти.

Задание №2 (30 минут)

Построить все фигуры Лиссажу.

<i>Оценка</i>	<i>Показатели оценки</i>
---------------	--------------------------

5	Продемонстрированы все фигуры на осциллографе.
4	Продемонстрированы все фигуры на осциллографе, имеются ошибки.
3	Продемонстрированы некоторые фигуры на осциллографе, имеются грубые ошибки.

Задание №3 (30 минут)

Собрать простую электрическую цепь, используя источник питания, резистор и амперметр, и измерить силу тока в цепи.

<i>Оценка</i>	<i>Показатели оценки</i>
5	Схема собрана правильно, представлены верные расчеты цепи.
4	Схема собрана правильно, представлены не верные расчеты цепи.
3	Схема собрана не правильно.

Дидактическая единица для контроля:

1.3 методы измерений

Задание №1 (из текущего контроля) (10 минут)

Дать определение методу непосредственной оценки.

Дать определение методу сравнения с мерой.

Чем отличается косвенное измерение от прямого измерения?

К какому виду измерений относится измерение емкости, индуктивности и сопротивления?

<i>Оценка</i>	<i>Показатели оценки</i>
5	На все вопросы даны полные ответы.
4	Есть ответы на все вопросы, но в одном из ответов есть ошибка.
3	Есть ответы на все вопросы, но допущены ошибки в двух ответах.

Задание №2 (из текущего контроля) (10 минут)

Привести определения понятия методы измерений.

Пояснить метод непосредственной оценки и метод сравнения (нулевой и дифференциальный) с приведением примеров.

<i>Оценка</i>	<i>Показатели оценки</i>

5	Приведено понятие методы измерений. Пояснен метод непосредственной оценки и метод сравнения с приведением примеров.
4	Приведено понятие методы измерений. Пояснен метод непосредственной оценки и метод сравнения без приведения примеров.
3	Приведено определение понятия методы измерения.

Дидактическая единица для контроля:

1.2 основные виды средств измерений и их классификацию

Задание №1 (из текущего контроля) (10 минут)

Измерить величины сопротивлений предложенных резисторов, значения величин индуктивности предложенных катушек индуктивности, значения величин емкости предложенных конденсаторов в соответствии с инструкцией по эксплуатации прибора Е7-21. Рассчитать погрешности измерения каждого элемента. Привести понятие средство измерения. Привести классификацию видов средств измерения.

<i>Оценка</i>	<i>Показатели оценки</i>
5	Проведены измерения величин сопротивлений предложенных резисторов, значений величины индуктивности предложенных катушек индуктивности, значений величины емкости предложенных конденсаторов в соответствии с инструкцией по эксплуатации прибора Е7-21. Рассчитаны погрешности измерения каждого элемента. Приведено понятие средство измерения. Приведена классификации видов средств измерения.
4	Проведены измерения величин сопротивлений предложенных резисторов, значений величины индуктивности предложенных катушек индуктивности, значений величины емкости предложенных конденсаторов в соответствии с инструкцией по эксплуатации прибора Е7-21. Рассчитаны погрешности измерения каждого элемента. Приведено понятие средство измерения. Приведена классификации видов средств измерения.
3	Проведены измерения величин сопротивлений предложенных резисторов, значений величины индуктивности предложенных катушек индуктивности, значений величины емкости предложенных конденсаторов в соответствии с инструкцией по эксплуатации прибора Е7-21.

Дидактическая единица для контроля:

1.6 принцип действия приборов формирования стандартных измерительных сигналов

Задание №1 (из текущего контроля) (10 минут)

Измерить параметры сигналов генераторов (амплитудного значения напряжения и периода сигналов) с помощью осциллографа. Пояснить принципа действия генератора по структурной схеме. Пояснить назначения каждого элемента передней панели генератора.

<i>Оценка</i>	<i>Показатели оценки</i>
5	Проведено измерение параметров сигналов генератора с помощью осциллографа. Пояснен принцип действия генератора сигналов. Пояснено назначение каждого элемента передней панели генератора.
4	Проведено измерение параметров сигналов генератор с помощью осциллографа. Пояснено назначение каждого элемента передней панели генератора сигналов.
3	Проведено измерение параметров сигналов генератора с помощью осциллографа.

Задание №2 (из текущего контроля) (10 минут)

Измерить параметры сигналов генераторов (амплитудного значения напряжения и периода сигналов) с помощью осциллографа. Пояснить принципа действия генератора по структурной схеме. Пояснить назначения каждого элемента передней панели генератора.

<i>Оценка</i>	<i>Показатели оценки</i>
5	Проведено измерение параметров сигналов генератора с помощью осциллографа. Пояснен принцип действия генератора сигналов. Пояснено назначение каждого элемента передней панели генератора.
4	Проведено измерение параметров сигналов генератор с помощью осциллографа. Пояснено назначение каждого элемента передней панели генератора сигналов.
3	Проведено измерение параметров сигналов генератора с помощью осциллографа.

Задание №3 (10 минут)

Измерение параметров R, L, C методом вольтметра – амперметра.

<i>Оценка</i>	<i>Показатели оценки</i>
5	Задание выполнено верно, не имеются ошибки.
4	Задание выполнено верно, имеются ошибки.
3	Задание выполнено не верно.

Дидактическая единица для контроля:

2.3 применять методы и средства обеспечения единства и точности измерений

Задание №1 (из текущего контроля) (10 минут)

Провести поверку стрелочного электроизмерительного прибора с помощью предложенных поверяемого и эталонного приборов.

Пояснить в каких единицах измеряется физическая величина измеряемая данным электроизмерительным прибором.

Основная, дополнительная или производная эта величина в системе СИ.

Рассчитать погрешности измерений (абсолютную, относительную номинальную, относительную действительную, относительную приведенную).

Пояснить соответствует ли прибор своему классу точности.

<i>Оценка</i>	<i>Показатели оценки</i>
5	Проведена поверка стрелочного электроизмерительного прибора. Пояснена единица измерения данной физической величины, а также пояснено основная это единица, дополнительная или производная в системе СИ. Рассчитаны все виды погрешностей измерения. Пояснено соответствует ли прибор своему классу точности.
4	Проведена поверка стрелочного электроизмерительного прибора. Пояснена единица измерения данной физической величины, а также пояснено основная это единица, дополнительная или производная в системе СИ. Рассчитаны все виды погрешностей измерения.
3	Проведена поверка стрелочного электроизмерительного прибора. Пояснена единица измерения данной физической величины, а также пояснено основная это единица, дополнительная или производная в системе СИ.

Задание №2 (30 минут)

Проведите замеры с генератором звуковых частот. Используйте осциллограф для наблюдения за формой сигнала на разных частотах.

<i>Оценка</i>	<i>Показатели оценки</i>
---------------	--------------------------

5	Замеры записаны согласно стандарту, отсутствуют ошибки.
4	Замеры записаны согласно стандарту, присутствуют ошибки.
3	Замеры записаны неверно.

Дидактическая единица для контроля:

1.7 влияние измерительных приборов на точность измерений

Задание №1 (из текущего контроля) (10 минут)

Привести понятие комплексное входное сопротивление прибора.

Пояснить влияние входного активного сопротивления вольтметров, осциллографов на точность измерений. Обосновать, каким должно быть входное сопротивление данных приборов, чтобы как можно меньше влиять на точность измерений.

Влияние входной емкости вольтметров, осциллографов на точность измерений.

Обосновать каким должна быть входная емкость данных приборов, чтобы как можно меньше влиять на точность измерений.

Влияние выходного сопротивления генераторов на точность параметров вырабатываемых сигналов.

<i>Оценка</i>	<i>Показатели оценки</i>
5	<p>Пояснено влияние входного активного сопротивления вольтметров, осциллографов на точность измерений. Обосновано, каким должно быть входное сопротивление данных приборов, чтобы как можно меньше влиять на точность измерений</p> <p>Пояснено влияние входной емкости вольтметров, осциллографов на точность измерений. Обосновано каким должна быть входная емкость данных приборов, чтобы как можно меньше влиять на точность измерений.</p> <p>Пояснено влияние выходного сопротивления генераторов на точность параметров вырабатываемых сигналов.</p>
4	<p>Приведено понятие комплексное входное сопротивление прибора.</p> <p>Пояснено влияние входного активного сопротивления вольтметров, осциллографов на точность измерений. Обосновано, каким должно быть входное сопротивление данных приборов, чтобы как можно меньше влиять на точность измерений.</p> <p>Пояснено влияние входной емкости вольтметров, осциллографов на точность измерений. Обосновано каким должна быть входная емкость данных приборов, чтобы как можно меньше влиять на точность измерений.</p>

3	<p>Приведено понятие комплексное входное сопротивление прибора.</p> <p>Пояснено влияние входного активного сопротивления вольтметров, осциллографов на точность измерений.</p> <p>Обосновано, каким должно быть входное сопротивление данных приборов, чтобы как можно меньше влиять на точность измерений сигналов.</p>
---	--

Задание №2 (10 минут)

Какие каналы имеет универсальный осциллограф? Пояснить назначение каждого. Привести структурные схемы каждого канала с пояснениями.

<i>Оценка</i>	<i>Показатели оценки</i>
5	Задание выполнено верно, не имеются ошибки.
4	Задание выполнено верно, имеются ошибки.
3	Задание выполнено не верно.

Задание №3 (10 минут)

Понятие частоты, периода сигнала, связь между ними.

<i>Оценка</i>	<i>Показатели оценки</i>
5	Понятия сформулированы верно, связь указана.
4	Понятия сформулированы верно, связь не указана.
3	Понятия сформулированы не верно.

Дидактическая единица для контроля:

1.8 методы и способы автоматизации измерений тока, напряжения и мощности

Задание №1 (из текущего контроля) (10 минут)

Измерить параметры сигнала виртуального генератора с помощью виртуального осциллографа в соответствии с инструкцией по эксплуатации приборов.

Привести основные направления автоматизации измерения токов, напряжения, мощности (применение микропроцессоров в измерительной технике; применение ПК как для обработки информации, так и для управления измерениями; создание измерительных систем; создание виртуальных приборов). Привести структурную схему прибора с микропроцессором, применяемого для измерений тока, напряжения, мощности.

Пояснить данную схему.

<i>Оценка</i>	<i>Показатели оценки</i>
5	<p>Проведены измерения параметров сигнала виртуального генератора с помощью виртуального осциллографа в соответствии с инструкцией по эксплуатации приборов.</p> <p>Приведены основных направлений автоматизации измерения токов, напряжения, мощности. Приведены структурных схем приборов с микропроцессорами, применяемых для измерений тока, напряжения, мощности. Данные схемы пояснены.</p>
4	<p>Проведены измерения параметров сигнала виртуального генератора с помощью виртуального осциллографа в соответствии с инструкцией по эксплуатации приборов.</p> <p>Приведены основных направлений автоматизации измерения токов, напряжения, мощности. Приведены структурных схем приборов с микропроцессорами, применяемых для измерений тока, напряжения, мощности.</p>
3	<p>Проведены измерения параметров сигнала виртуального генератора с помощью виртуального осциллографа в соответствии с инструкцией по эксплуатации приборов.</p> <p>Приведены основных направлений автоматизации измерения токов, напряжения, мощности.</p>