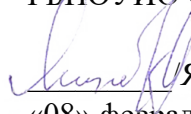




Министерство образования Иркутской области
Государственное бюджетное профессиональное
образовательное учреждение Иркутской области
«Иркутский авиационный техникум»

УТВЕРЖДАЮ
Директор
ГБНОУИО «ИАТ»

 Якубовский А.Н.
«08» февраля 2023 г.

ФОНД ОЦЕНОЧНЫХ СРЕДСТВ ПО ДИСЦИПЛИНЕ

ОП.17 Цифровая схемотехника

специальности

09.02.01 Компьютерные системы и комплексы

Иркутск, 2023

Рассмотрена
цикловой комиссией
КС протокол №5 от 07.02.2023
г.

№	Разработчик ФИО
1	Дамаскина Надежда Владимировна

1. ОБЩИЕ ПОЛОЖЕНИЯ

1.1. Область применения фонда оценочных средств (ФОС)

ФОС по дисциплине является частью программы подготовки специалистов среднего звена по специальности 09.02.01 Компьютерные системы и комплексы

1.2. Место дисциплины в структуре ПССЗ:

ОП.00 Общепрофессиональный цикл.

1.3. Цели и задачи дисциплины – требования к результатам освоения дисциплины

Результаты освоения дисциплины	№ результата	Формируемый результат
Знать	1.1	арифметические и логические основы цифровой техники
	1.2	правила оформления схем цифровых устройств
	1.3	принципы построения цифровых устройств
	1.4	основы микропроцессорной техники
	1.5	основные задачи и этапы проектирования цифровых устройств
	1.6	методы оценки качества и надежности цифровых устройств
	1.7	нормативно-техническую документацию: инструкции, регламенты, процедуры, технические условия и нормативы
Уметь	2.1	выполнять анализ и синтез комбинационных схем
	2.2	проводить исследования работы цифровых устройств и проверку их на работоспособность
	2.3	разрабатывать схемы цифровых устройств на основе интегральных схем
	2.4	выполнять требования технического задания на проектирование цифровых устройств
	2.5	выполнять требования нормативно-технической документации

Личностные результаты реализации программы воспитания	4.1	Осознающий и деятельно выражающий приоритетную ценность каждой человеческой жизни, уважающий достоинство личности каждого человека, собственную и чужую уникальность, свободу мировоззренческого выбора, самоопределения. Проявляющий бережливое и чуткое отношение к религиозной принадлежности каждого человека, предупредительный в отношении выражения прав и законных интересов других людей
	4.2	Проявляющий и демонстрирующий уважение законных интересов и прав представителей различных этнокультурных, социальных, конфессиональных групп в российском обществе; национального достоинства, религиозных убеждений с учётом соблюдения необходимости обеспечения конституционных прав и свобод граждан. Понимающий и деятельно выражающий ценность межрелигиозного и межнационального согласия людей, граждан, народов в России. Выражающий сопричастность к преумножению и трансляции культурных традиций и ценностей многонационального российского государства, включенный в общественные инициативы, направленные на их сохранение

4.3	<p>Проявляющий уважение к эстетическим ценностям, обладающий основами эстетической культуры. Критически оценивающий и деятельно проявляющий понимание эмоционального воздействия искусства, его влияния на душевное состояние и поведение людей. Бережливо относящийся к культуре как средству коммуникации и самовыражения в обществе, выражающий сопричастность к нравственным нормам, традициям в искусстве. Ориентированный на собственное самовыражение в разных видах искусства, художественном творчестве с учётом российских традиционных духовно-нравственных ценностей, эстетическом обустройстве собственного быта. Разделяющий ценности отечественного и мирового художественного наследия, роли народных традиций и народного творчества в искусстве. Выражающий ценностное отношение к технической и промышленной эстетике</p>
4.4	<p>Демонстрирующий готовность и способность к образованию, в том числе самообразованию, на протяжении всей жизни; сознательное отношение к непрерывному образованию как условию успешной профессиональной и общественной деятельности</p>

1.4. Формируемые компетенции:

ОК.1 Выбирать способы решения задач профессиональной деятельности применительно к различным контекстам

ОК.2 Использовать современные средства поиска, анализа и интерпретации информации, и информационные технологии для выполнения задач профессиональной деятельности

ОК.3 Планировать и реализовывать собственное профессиональное и личностное развитие, предпринимательскую деятельность в профессиональной сфере, использовать знания по правовой и финансовой грамотности в различных жизненных ситуациях

ОК.4 Эффективно взаимодействовать и работать в коллективе и команде

ОК.5 Осуществлять устную и письменную коммуникацию на государственном языке Российской Федерации с учетом особенностей социального и культурного контекста

ОК.9 Пользоваться профессиональной документацией на государственном и

иностранном языке

ПК.1.1 Анализировать требования технического задания на проектирование цифровых систем

ПК.1.2 Разрабатывать схемы электронных устройств на основе интегральных схем разной степени интеграции в соответствии с техническим заданием

ПК.1.3 Оформлять техническую документацию на проектируемые устройства

2. ФОНД ОЦЕНОЧНЫХ СРЕДСТВ ДИСЦИПЛИНЫ, ИСПОЛЬЗУЕМЫЙ ДЛЯ ТЕКУЩЕГО КОНТРОЛЯ

2.1 Текущий контроль (ТК) № 1 (30 минут)

Тема занятия: 1.1.6.Работа с комбинационными схемами.

Метод и форма контроля: Практическая работа (Информационно-аналитический)

Вид контроля: Практическая работа

Дидактическая единица: 1.1 арифметические и логические основы цифровой техники

Занятие(-я):

1.1.1.Единицы измерения информации. Представление символов и чисел в компьютерных системах. Перевод из одной системы счисления в другую.

1.1.2.Работа с таблицами истинности по памяти. Перевод из одной системы счисления в другую. Выполнение арифметических действий с двоичной системой счисления.

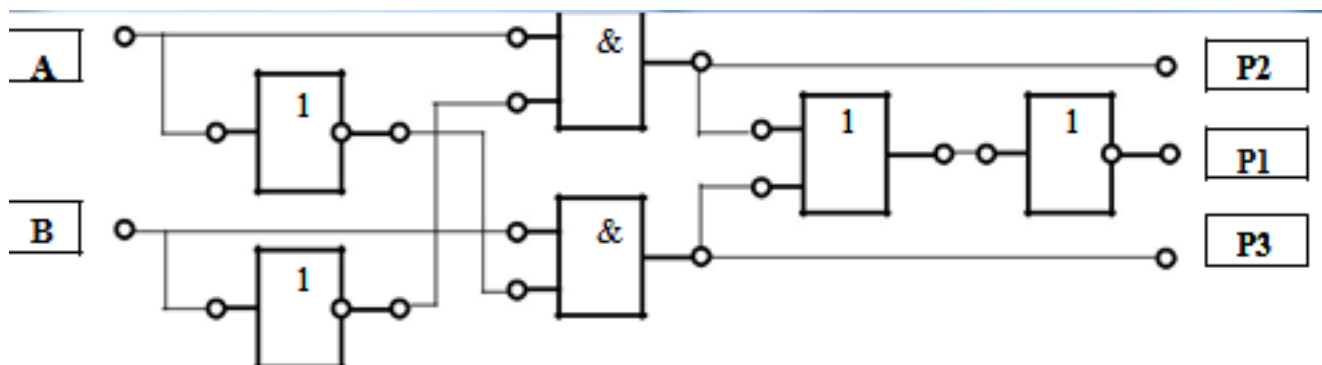
1.1.3.Основы алгебры логики. Логические устройства. Логические элементы. Выполняемые ими функции.

1.1.4.Исследование программы Multisim. Анализ работы.

1.1.5.Работа с комбинационными схемами.

Задание №1 (10 минут)

Выполнить анализ схемы:



Описать из каких элементов состоит данное устройство и составить таблицу истинности.

<i>Оценка</i>	<i>Показатели оценки</i>
5	Выполнен анализ схемы, описано из каких элементов состоит данное устройство и составлена таблица истинности.
4	Выполнен анализ схемы и составлена таблица истинности.
3	Выполнен анализ схемы и описано из каких элементов состоит данное устройство.

Задание №2 (10 минут)

Выполните перевод числа 10010100101010 в восьмеричную, десятичную и шестнадцатеричную систему счисления.

<i>Оценка</i>	<i>Показатели оценки</i>
5	Выполнена вся работа, не допущено ошибок.
4	Выполнена вся работа, допущено не более 2-х ошибок.
3	Выполнена вся работа, допущено не более 4-х ошибок.

Задание №3 (10 минут)

1) Написать законы алгебры логики:

Переместительный.

Сочетательный.

Идемпотентности.

Распределительный.

Двойное отрицание.

Закон двойственности (Правило де Моргана).

2) Написать преобразования структурных формул применяется ряд тождеств:

Правила поглощения.

Правила склеивания.

3) Написать правила старшинства логических операций.

Отрицание – логическое действие первой ступени.

Конъюнкция – логическое действие второй ступени.

Дизъюнкция – логическое действие третьей ступени.

<i>Оценка</i>	<i>Показатели оценки</i>
5	Написаны все законы алгебры логики, преобразовательные структуры и аксиомы алгебры логики, правила старшинства логических операций.
4	Написаны законы алгебры логики и преобразовательные структуры.
3	Написаны законы алгебры логики.

2.2 Текущий контроль (ТК) № 2 (30 минут)

Тема занятия: 1.2.5.Выбор микросхем для анализа построения схемы.

Метод и форма контроля: Практическая работа (Информационно-аналитический)

Вид контроля: Практическая работа

Дидактическая единица: 1.2 правила оформления схем цифровых устройств

Занятие(-я):

1.2.1. Основные методы минимализации логических функций. Минимализация функций с использованием карт Карно-Вейча.

1.2.2. Минимизация функций методом карт Карно-Вейча, исследование работы такой схемы в программе Multisim.

1.2.3. Этапы синтеза комбинационных устройств. Особенности построения схем логических устройств.

1.2.4. Выбор микросхем для анализа построения схемы.

Задание №1 (15 минут)

Минимализировать функций по заданию методом карт Карно-Вейча.

Исследовать работы схем в программе САПР. Например:

Таблица истинности для вышеприведённого примера

$$f(x_1, x_2, x_3) = x_1 \cdot x_2 \cdot x_3 + (x_1 + x_2) \cdot (x_1 + \bar{x}_3)$$

x_1	x_2	x_3	$f(x_1, x_2, x_3)$
0	0	0	0
0	0	1	0
0	1	0	1
0	1	1	0
1	0	0	1
1	0	1	1
1	1	0	1
1	1	1	1

x_1	x_2	x_3	x_4	$F(x_1, x_2, x_3, x_4)$
0	0	0	0	0
0	0	0	1	0
0	0	1	0	0
0	0	1	1	1
0	1	0	0	1
0	1	0	1	0
0	1	1	0	0
0	1	1	1	1
1	0	0	0	1
1	0	0	1	0
1	0	1	0	0
1	0	1	1	0
1	1	0	0	0
1	1	0	1	0
1	1	1	0	0
1	1	1	1	0

<i>Оценка</i>	<i>Показатели оценки</i>
5	Минимализировано три функции методом карт Карно-Вейча. Исследовано три схемы.
4	Минимализированы две функции методом карт Карно-Вейча. Исследовано две схемы.

3	Минимализирована одна функция методом карт Карно-Вейча. Исследована одна схема.
---	--

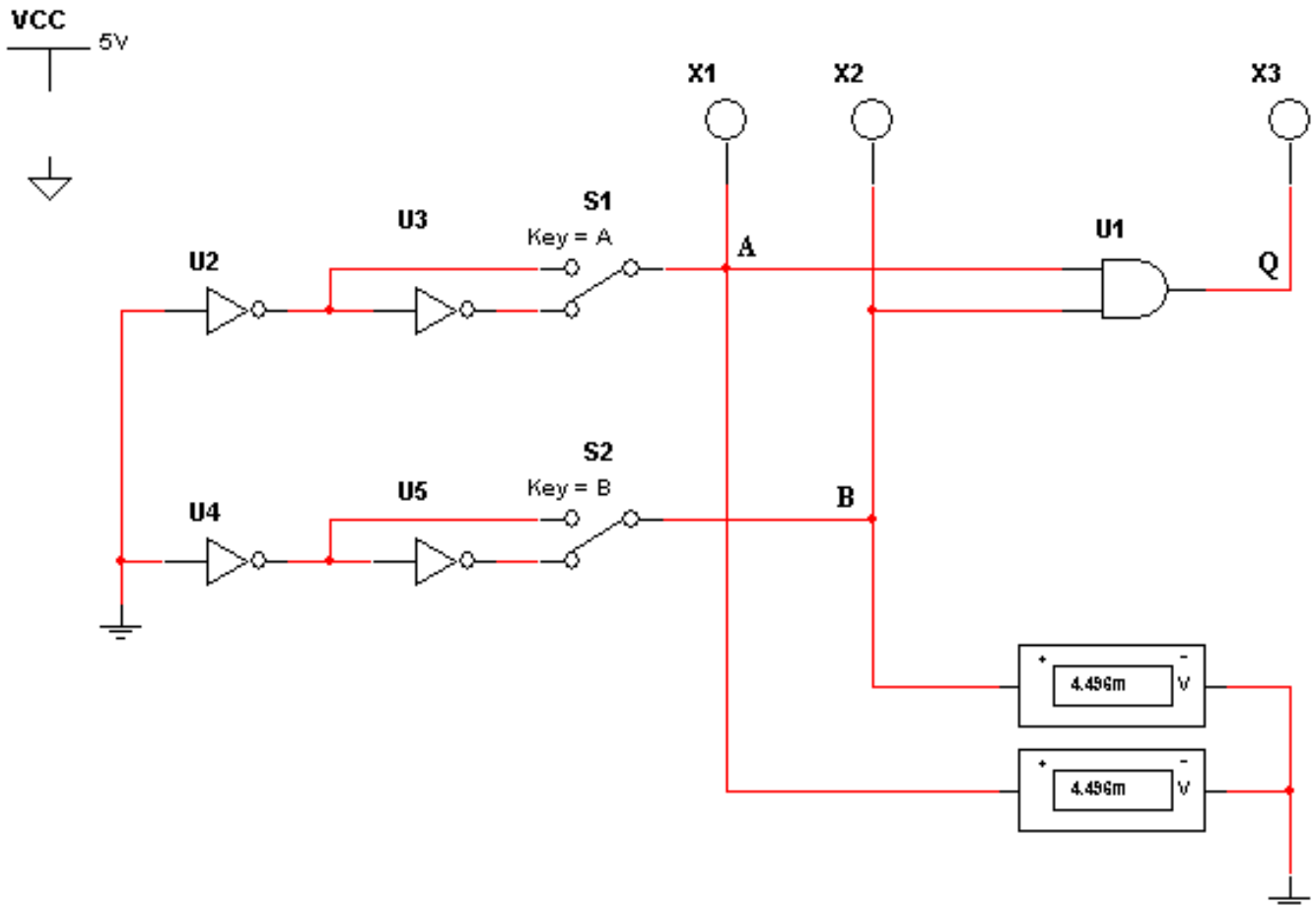
Дидактическая единица: 2.1 выполнять анализ и синтез комбинационных схем
Занятие(-я):

- 1.2.1. Основные методы минимализации логических функций. Минимализация функций с использованием карт Карно-Вейча.
- 1.2.2. Минимизация функций методом карт Карно-Вейча, исследование работы такой схемы в программе Multisim.
- 1.2.3. Этапы синтеза комбинационных устройств. Особенности построения схем логических устройств.
- 1.2.4. Выбор микросхем для анализа построения схемы.

Задание №1 (15 минут)

Спроектировать схему в Multisim.

Объяснить принцип работы схемы и составить таблицу истинности.



<i>Оценка</i>	<i>Показатели оценки</i>

5	Спроектирована схема. Объяснен принцип работы. Составлена таблица истинности.
4	Спроектирована схема и составлена таблица истинности.
3	Спроектирована схема. Объяснен принцип работы.

2.3 Текущий контроль (ТК) № 3 (30 минут)

Тема занятия: 1.3.7.Исследование работы компараторов и сумматоров в программе Multisim.

Метод и форма контроля: Практическая работа (Информационно-аналитический)

Вид контроля: Практическая работа

Дидактическая единица: 1.3 принципы построения цифровых устройств

Занятие(-я):

1.3.1.Преобразователи кодов, шифраторы, дешифраторы. Применение в устройствах вычислительной техники. Построение схем.

1.3.2.Исследование работы шифратора и дешифратора в Multisim. Исследование работы дешифратора в 7-сегментном индикаторе.

1.3.3.Разработка схем мультиплексоров, демультимплексоров, дешифраторов на элементах И, ИЛИ.

1.3.4.Цифровые компараторы и сумматоры. Теория де Моргана. Назначение компаратора и сумматора. Принципы работы сумматоров последовательного и параллельного действия.

1.3.5.Построение 8-разрядного сумматора.

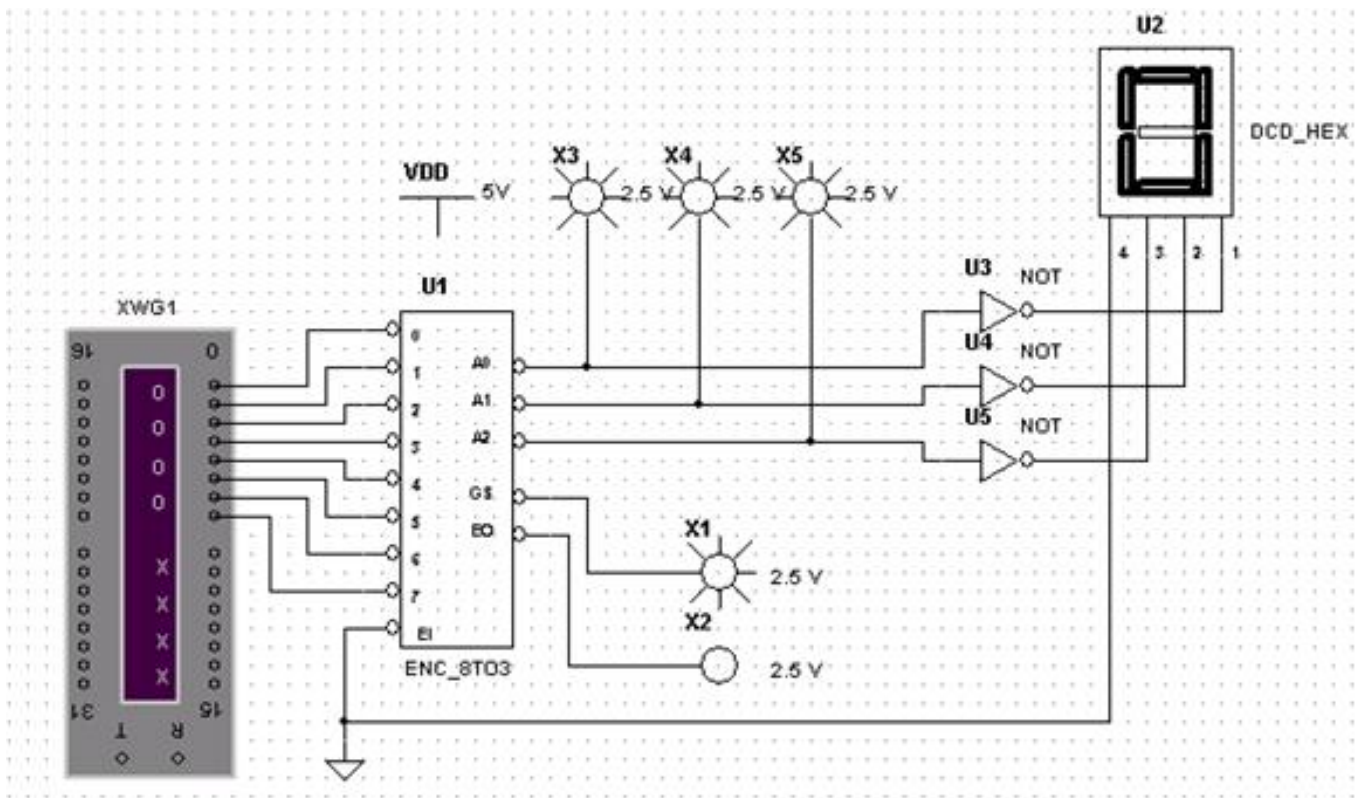
1.3.6.Исследование работы компараторов и сумматоров в программе Multisim.

Задание №1 (20 минут)

Исследовать работу дешифратора для 7-сегментного индикатора.

Спроектировать схему в Multisim.

Пояснить работу устройства.



<i>Оценка</i>	<i>Показатели оценки</i>
5	Спроектирована схема в Multisim. Проведено исследование ее работы. Составлена таблица истинности. Дано пояснение работы устройства.
4	Спроектирована схема в Multisim. Проведено исследование ее работы Составлена таблица истинности.
3	Спроектирована схема в Multisim.

Дидактическая единица: 2.2 проводить исследования работы цифровых устройств и проверку их на работоспособность

Занятие(-я):

1.3.1. Преобразователи кодов, шифраторы, дешифраторы. Применение в устройствах вычислительной техники. Построение схем.

1.3.2. Исследование работы шифратора и дешифратора в Multisim. Исследование работы дешифратора в 7-сегментном индикаторе.

1.3.3. Разработка схем мультиплексов, демultipлексов, дешифраторов на элементах И, ИЛИ.

1.3.4. Цифровые компараторы и сумматоры. Теория де Моргана. Назначение компаратора и сумматора. Принципы работы сумматоров последовательного и

параллельного действия.

1.3.5. Построение 8-разрядного сумматора.

1.3.6. Исследование работы компараторов и сумматоров в программе Multisim.

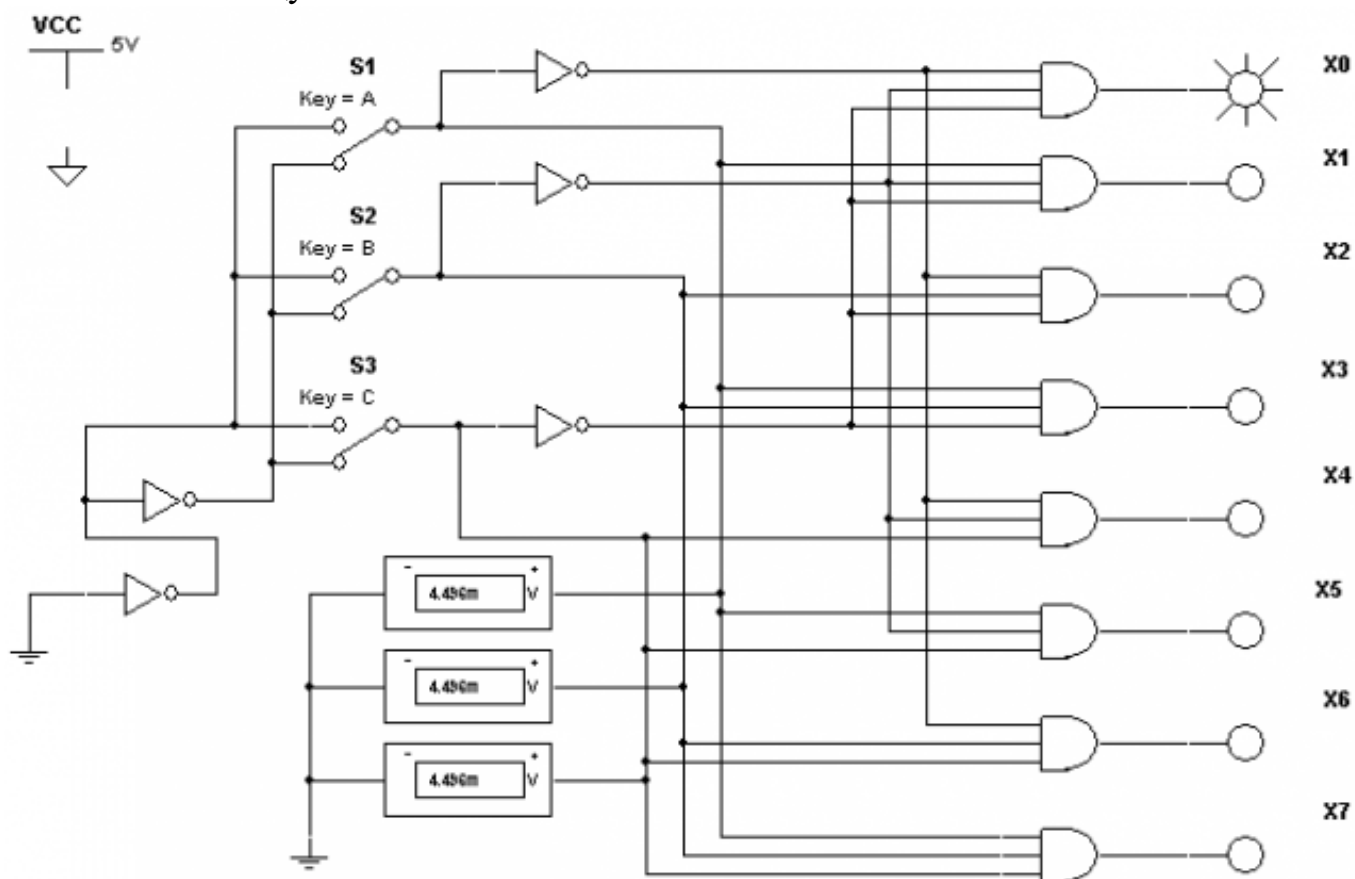
Задание №1 (10 минут)

Спроектировать схему в Multisim.

Определить название схемы.

Определить, какие логические элементы используются.

Составить таблицу истинности.



<i>Оценка</i>	<i>Показатели оценки</i>
5	Спроектирована схема в Multisim. Определена, что это за схема. Определенно, какие логические элементы используются. Составлена таблица истинности.
4	Спроектирована схема в Multisim. Определена, что это за схема. Определенно, какие логические элементы используются.
3	Спроектирована схема в Multisim. Определена, что это за схема.

2.4 Текущий контроль (ТК) № 4 (30 минут)

Тема занятия: 1.4.5.Счетчик с заданными периодом счета в Multisim.

Метод и форма контроля: Практическая работа (Информационно-аналитический)

Вид контроля: Практическая работа

Дидактическая единица: 1.4 основы микропроцессорной техники

Занятие(-я):

1.4.1.Основные понятия теории автоматов. Построение триггеров. Их назначение и классификация. Построение схем.

1.4.2.Исследование работы триггеров RS, JK, D, T-типа.

1.4.3.Регистры и счетчик. Классификация. Назначение. Принципы действия.

1.4.4.Счетчик с заданными периодом счета в Multisim.

Задание №1 (15 минут)

Исследовать работы триггеров RS, JK, D, T-типа.

Построить схемы триггеров.

Объяснить принцип работы триггеров.

Составить таблицы истинности.

<i>Оценка</i>	<i>Показатели оценки</i>
5	Построена схема RS, JK, D, T-типа триггеров. Составлена таблица истинности. Объяснен принцип работы.
4	Построена схема RS, JK, D, T-типа триггеров. Составлена таблица истинности.
3	Построена схема RS, JK, D, T-типа триггеров. Объяснен принцип работы.

Дидактическая единица: 2.3 разрабатывать схемы цифровых устройств на основе интегральных схем

Занятие(-я):

1.4.1.Основные понятия теории автоматов. Построение триггеров. Их назначение и классификация. Построение схем.

1.4.2.Исследование работы триггеров RS, JK, D, T-типа.

1.4.3.Регистры и счетчик. Классификация. Назначение. Принципы действия.

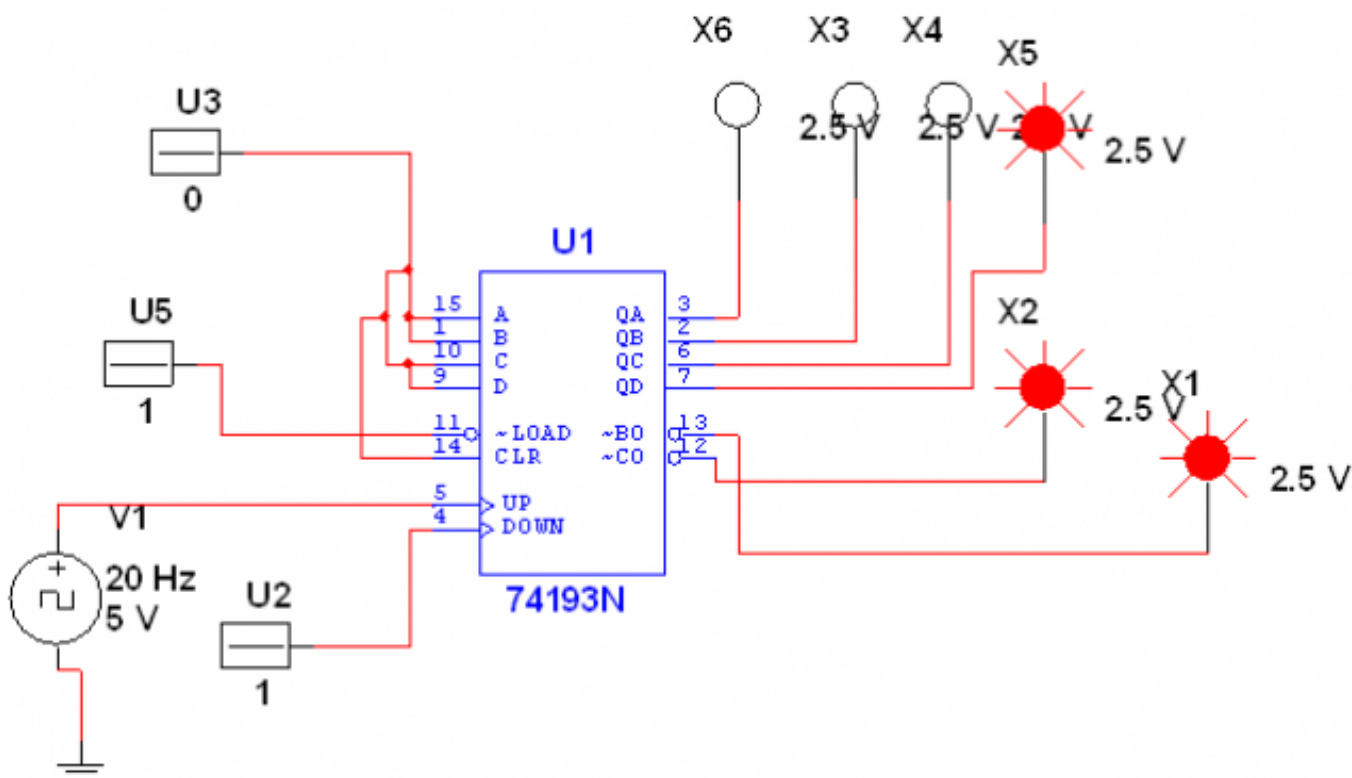
1.4.4.Счетчик с заданными периодом счета в Multisim.

Задание №1 (15 минут)

Исследовать счетчик с заданными периодом счета.

Спроектировать схему в Multisim.

Объяснить принцип работы счетчика.



<i>Оценка</i>	<i>Показатели оценки</i>
5	Спроектирована схема в Multisim. Объяснен принцип работы. Составлена таблица истинности.
4	Спроектирована схема в Multisim. Составлена таблица истинности.
3	Спроектирована схема в Multisim. Объяснен принцип работы.

2.5 Текущий контроль (ТК) № 5 (30 минут)

Тема занятия: 1.5.5. Построение схем постоянных запоминающих устройств.

Метод и форма контроля: Письменный опрос (Опрос)

Вид контроля: Письменная работа

Дидактическая единица: 1.5 основные задачи и этапы проектирования цифровых устройств

Занятие(-я):

1.5.1. Оперативные запоминающие устройства. Основные узлы. Элементы динамической и статической памяти.

1.5.2. Проектирование устройства на основе источников данных и объектов управления.

1.5.3. Постоянное запоминающее устройство. Структурная схема.

Репрограммируемые постоянные запоминающие устройства. Флэш-память.

1.5.4. Построение схем постоянных запоминающих устройств.

Задание №1 (15 минут)

Представить и рассказать условно-графическое обозначение стековой организации памяти на структурных схемах.

<i>Оценка</i>	<i>Показатели оценки</i>
5	Рассказано условно-графическое обозначение стековой организации памяти на структурных схемах, совершив не более 5-ти ошибок.
4	Рассказано условно-графическое обозначение стековой организации памяти на структурных схемах, совершив не более 3-х ошибок.
3	Рассказано условно-графическое обозначение стековой организации памяти на структурных схемах, совершив не более 1-ой ошибки.

Дидактическая единица: 2.4 выполнять требования технического задания на проектирование цифровых устройств

Занятие(-я):

1.5.1. Оперативное запоминающие устройство. Основные узлы. Элементы динамической и статической памяти.

1.5.2. Проектирование устройства на основе источников данных и объектов управления.

1.5.3. Постоянное запоминающее устройство. Структурная схема.

Репрограммируемые постоянные запоминающие устройства. Флэш-память.

1.5.4. Построение схем постоянных запоминающих устройств.

Задание №1 (15 минут)

Ответить на вопросы:

1. Написать основные уровни иерархии памяти.
2. Описать 2D структуру памяти.
3. Описать принцип действия ОЗУ. Составить условно-графическое обозначение ОЗУ. Описать функционал входных и выходных портов. Начертить функциональную схему.
4. Описать принцип работы стековой FIFO памяти.

<i>Оценка</i>	<i>Показатели оценки</i>
5	Даны ответы на все вопросы.
4	Даны ответы на три вопроса.

3	Даны ответы на два вопроса.
---	-----------------------------

2.6 Текущий контроль (ТК) № 6 (40 минут)

Тема занятия: 1.6.5.Проектирование типовых узлов на основе программируемых логических матриц и интегральных микросхем.

Метод и форма контроля: Письменный опрос (Опрос)

Вид контроля: Письменная работа

Дидактическая единица: 1.6 методы оценки качества и надежности цифровых устройств

Занятие(-я):

1.6.1.Цифро-аналоговые преобразователи. Аналого-цифровые преобразователи. Параметры и элементы, схемы реализации. Примеры БИС, СБИС - АЦП и ЦАП.

1.6.2.Монтаж и подключение необходимых источников данных и объектов управления преобразователей.

1.6.3.Интегральные микросхемы. Уровни проектирования.

1.6.4.Проектирование типовых узлов на основе программируемых логических матриц и интегральных микросхем.

Задание №1 (10 минут)

Ответить на вопросы:

1. Описать принцип работы ЦАП.
2. Описать принцип работы АЦП.
3. Написать классификация интегральных микросхем и уровни их проектирования.

<i>Оценка</i>	<i>Показатели оценки</i>
5	Даны ответы на все вопросы.
4	Даны ответы на два вопроса.
3	Дан ответ на один вопрос.

Дидактическая единица: 1.7 нормативно-техническую документацию: инструкции, регламенты, процедуры, технические условия и нормативы

Занятие(-я):

1.6.1.Цифро-аналоговые преобразователи. Аналого-цифровые преобразователи. Параметры и элементы, схемы реализации. Примеры БИС, СБИС - АЦП и ЦАП.

1.6.2.Монтаж и подключение необходимых источников данных и объектов управления преобразователей.

1.6.3.Интегральные микросхемы. Уровни проектирования.

1.6.4.Проектирование типовых узлов на основе программируемых логических матриц и интегральных микросхем.

Задание №1 (10 минут)

Ответить на вопросы:

1. Описать виды контроля цифровых устройств и правила расчета по коду Хемминга.
2. Описать принцип действия операционных усилителей для аналого-цифровых преобразователей.
3. Написать значение программируемых логических матриц и их классификацию.

<i>Оценка</i>	<i>Показатели оценки</i>
5	Даны ответы на все вопросы.
4	Даны ответы на два вопроса.
3	Дан ответ на один вопрос.

Дидактическая единица: 2.5 выполнять требования нормативно-технической документации

Занятие(-я):

1.6.1.Цифро-аналоговые преобразователи. Аналого-цифровые преобразователи. Параметры и элементы, схемы реализации. Примеры БИС, СБИС - АЦП и ЦАП.

1.6.2.Монтаж и подключение необходимых источников данных и объектов управления преобразователей.

1.6.3.Интегральные микросхемы. Уровни проектирования.

1.6.4.Проектирование типовых узлов на основе программируемых логических матриц и интегральных микросхем.

Задание №1 (20 минут)

Написать технические решения цифро-аналоговых преобразователей используя нормативно-техническую документацию.

<i>Оценка</i>	<i>Показатели оценки</i>
5	Написаны технические решения цифро-аналоговых преобразователей: 1. Последовательные ЦАП, параллельные ЦАП. 2. ЦАП с суммированием весовых токов и ЦАП на источниках тока. 3. Формирование выходного сигнала в виде напряжения. 4. Параллельный ЦАП на переключаемых конденсаторах. 5. ЦАП с суммированием напряжений.

4	<p>Написаны технические решения цифро-аналоговых преобразователей:</p> <ol style="list-style-type: none">1. Последовательные ЦАП, параллельные ЦАП.2. ЦАП с суммированием весовых токов и ЦАП на источниках тока.3. Формирование выходного сигнала в виде напряжения.
3	<p>Написаны технические решения цифро-аналоговых преобразователей:</p> <ol style="list-style-type: none">1. Последовательные ЦАП, параллельные ЦАП.2. ЦАП с суммированием весовых токов и ЦАП на источниках тока.

3. ФОНД ОЦЕНОЧНЫХ СРЕДСТВ ДИСЦИПЛИНЫ, ИСПОЛЬЗУЕМЫЙ ДЛЯ ПРОМЕЖУТОЧНОЙ АТТЕСТАЦИИ

№ семестра	Вид промежуточной аттестации
4	Экзамен

Экзамен может быть выставлен автоматически по результатам текущих контролей
Текущий контроль №1
Текущий контроль №2
Текущий контроль №3
Текущий контроль №4
Текущий контроль №5
Текущий контроль №6

Метод и форма контроля: Практическая работа (Информационно-аналитический)

Вид контроля: По выбору выполнить 1 теоретическое задание и 1 практическое задание

Дидактическая единица для контроля:

1.1 арифметические и логические основы цифровой техники

Задание №1 (20 минут)

Перечислить основные логические элементы. Написать таблицы истинности основных логических элементов.

Начертить УГО основных логических элементов (отечественное и зарубежное УГО).

<i>Оценка</i>	<i>Показатели оценки</i>
5	Перечислены все основные логические элементы. Изображена таблица истинности и условно-графическое обозначение к основным логическим элементам.
4	Перечислены все основные логические элементы. Изображена таблица истинности основных логических элементов.
3	Перечислены все основные логические элементы. Указано УГО основных логических элементов.

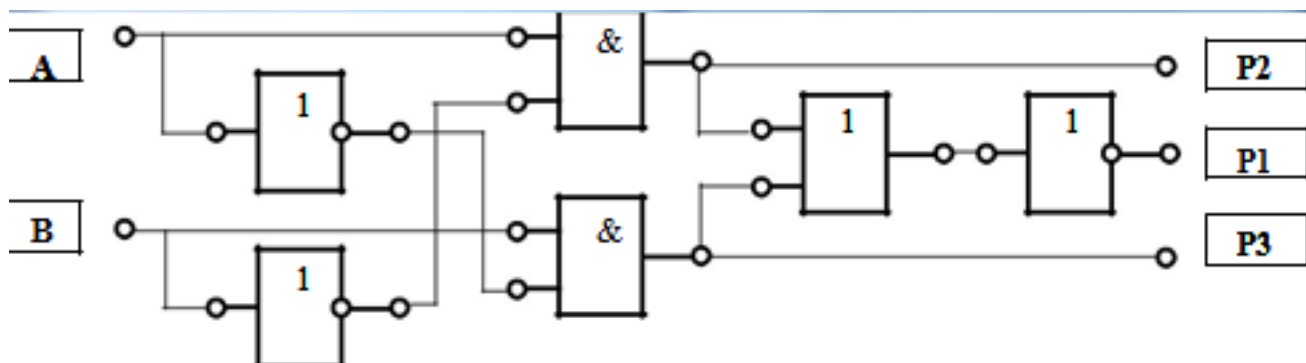
Задание №2 (20 минут)

Написать законы и тождества алгебры логики, а также правило старшинства логических операций.

<i>Оценка</i>	<i>Показатели оценки</i>
5	Написаны законы алгебры логики с формулами. Написаны тождества алгебры логики с формулами. Написано правило старшинства логических операций.
4	Написаны законы алгебры логики с формулами. Написаны тождества алгебры логики с формулами.
3	Написаны законы алгебры логики с формулами.

Задание №3 (из текущего контроля) (10 минут)

Выполнить анализ схемы:



Описать из каких элементов состоит данное устройство и составить таблицу истинности.

<i>Оценка</i>	<i>Показатели оценки</i>
5	Выполнен анализ схемы, описано из каких элементов состоит данное устройство и составлена таблица истинности.
4	Выполнен анализ схемы и составлена таблица истинности.
3	Выполнен анализ схемы и описано из каких элементов состоит данное устройство.

Задание №4 (20 минут)

Выполните перевод числа 10010100101010 в восьмеричную, десятичную и шестнадцатеричную систему счисления.

<i>Оценка</i>	<i>Показатели оценки</i>
5	Выполнена вся работа, не допущено ошибок.
4	Выполнена вся работа, допущено не более 2-х ошибок.
3	Выполнена вся работа, допущено не более 4-х ошибок.

Задание №5 (20 минут)

Построить комбинационные схемы по уравнениям.

Объяснить принцип построения схем.

$$1. \quad x_1 * x_2 + x_1 * x_2 + x_3 + x_4 * x_2.$$

$$2. \quad x_1 * x_1 + x_2 * x_2 + x_3 + x_3 * x_2.$$

$$3. \quad x_1 * \overline{x_2} + x_1 * x_2 + \overline{x_3} + x_3 * x_2.$$

$$4. \quad x_1 * x_2 + \overline{x_1} * x_2 + x_3 + \overline{x_4} * x_2.$$

<i>Оценка</i>	<i>Показатели оценки</i>
5	Построены 4 комбинационные схемы. Объяснен принцип построение схем.
4	Построены 3 комбинационные схемы. Объяснен принцип построение схем.
3	Построены 2 комбинационные схемы. Объяснен принцип построения схем.

Задание №6 (20 минут)

1. Переведите число двоичной системы счисления 1001010100011 в восьмеричную, десятичную и шестнадцатеричную систему счисления.

2. Перевести число 8675 в двоичную, восьмеричную и шестнадцатеричную систему счисления.

3. Перевести число 4BFF1 шестнадцатеричной системы счисления в восьмеричную, десятичную систему счисления.

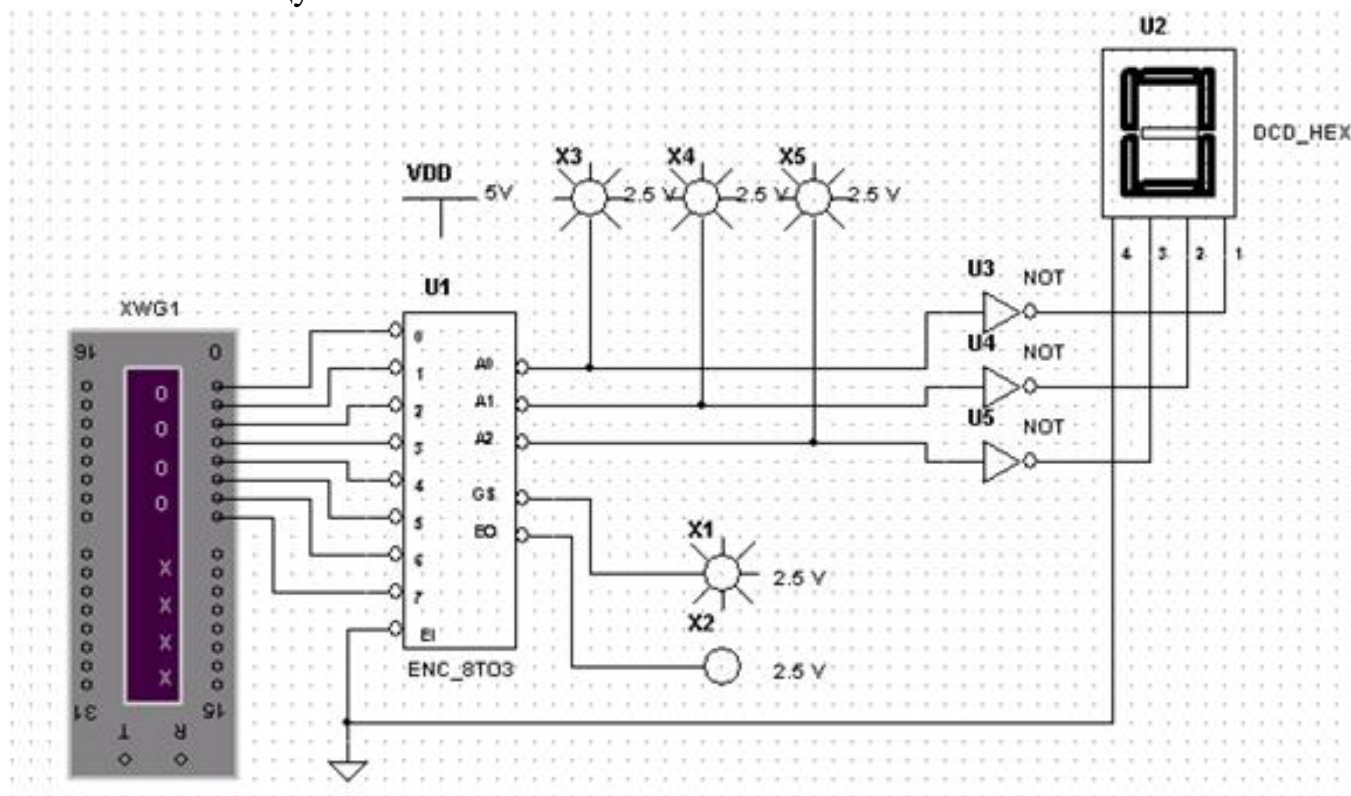
<i>Оценка</i>	<i>Показатели оценки</i>
5	Выполнена вся работа, не допущено ошибок.
4	Выполнена вся работа, допущено не более 2-х ошибок.
3	Выполнена вся работа, допущено не более 4-х ошибок.

Дидактическая единица для контроля:

2.1 выполнять анализ и синтез комбинационных схем

Задание №1 (25 минут)

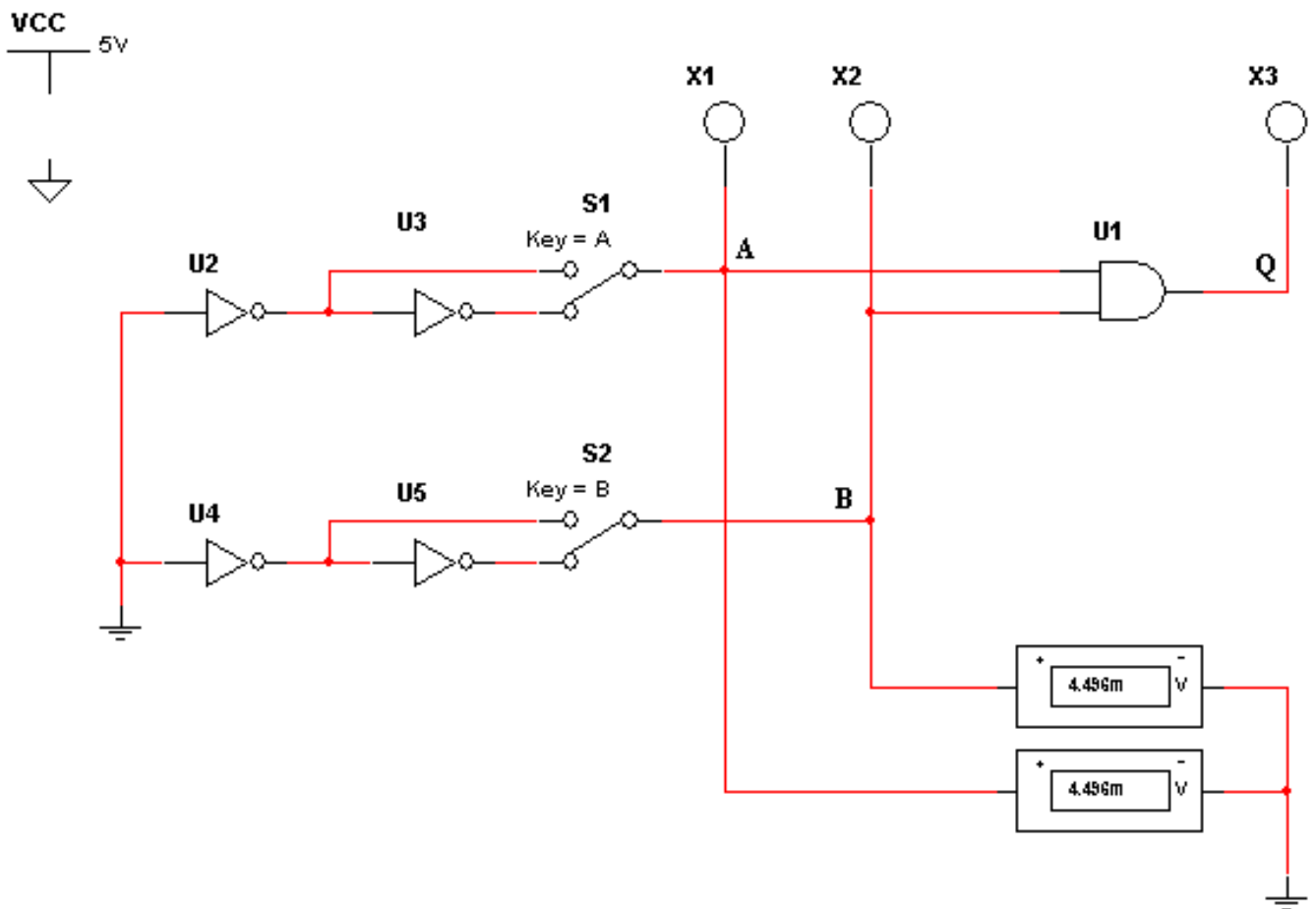
Исследовать работу дешифратора для 7-сегментного индикатора.
 Спроектировать схему в Multisim.
 Составить таблицу истинности.



<i>Оценка</i>	<i>Показатели оценки</i>
5	Спроектирована схема в Multisim. Проведено исследование работы устройства (составлена соответствующая таблица). Устно пояснена работа устройства.
4	Спроектирована схема в Multisim. Проведено исследование работы устройства (составлена соответствующая таблица).
3	Спроектирована схема в Multisim.

Задание №2 (25 минут)

Спроектировать схему в Multisim.
 Объяснить принцип работы схемы.
 Составить таблицу истинности.



<i>Оценка</i>	<i>Показатели оценки</i>
5	Спроектирована схема в Multisim. Объяснен принцип работы. Составлена таблица истинности.
4	Спроектирована схема в Multisim. Составлена таблица истинности.
3	Спроектирована схема в Multisim. Объяснен принцип работы.

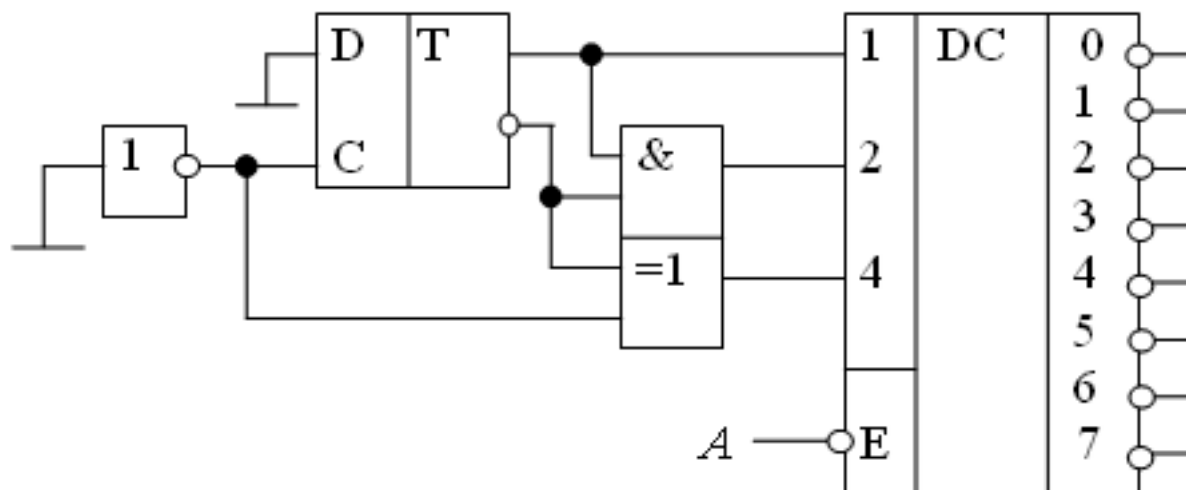
Задание №3 (25 минут)

Выполнить анализ схемы.

Определить, на каком выходе дешифратора повторяется сигнал *A*.

Написать какие логические элементы используются на схеме.

Описать принцип действия всех элементов.



<i>Оценка</i>	<i>Показатели оценки</i>
5	<p>Определено, на каком выходе дешифратора повторяется сигнал <i>A</i>.</p> <p>Написано какие логические элементы используются на схеме.</p> <p>Описан принцип действия всех элементов.</p>
4	<p>Определено, на каком выходе дешифратора повторяется сигнал <i>A</i>.</p> <p>Написано какие логические элементы используются на схеме.</p>
3	<p>Определено, на каком выходе дешифратора повторяется сигнал <i>A</i>.</p>

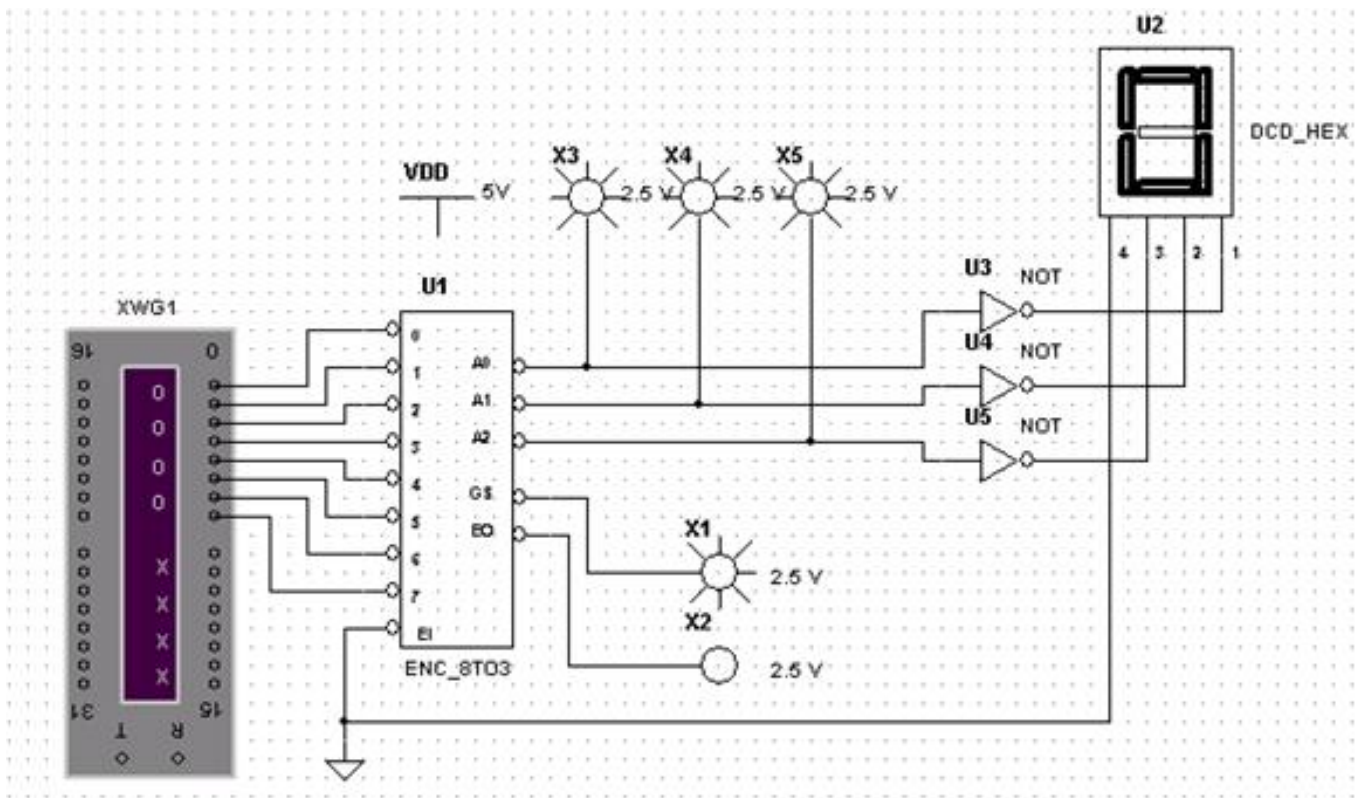
Задание №4 (25 минут)

Исследовать работу дешифратора для 7-сегментного индикатора.

Спроектировать схему в Multisim.

Объяснить принцип работы схемы.

Составить таблицу истинности.



<i>Оценка</i>	<i>Показатели оценки</i>
5	Спроектирована схема в Multisim. Объяснен принцип работы схемы. Составлена таблица истинности.
4	Спроектирована схема в Multisim. Составлена таблица истинности.
3	Спроектирована схема в Multisim. Объяснен принцип работы схемы.

Дидактическая единица для контроля:

1.2 правила оформления схем цифровых устройств

Задание №1 (20 минут)

Построить схемы по формулам :

$$F = x1 \cdot (\overline{x1} + x2) + x2 \cdot (\overline{x2} + x3) + x3;$$

$$F = x1 \cdot \overline{x2} + \overline{x1} \cdot \overline{x2} + \overline{x3};$$

$$F = \overline{x1} \cdot x2 + x1 \cdot \overline{x2} + x2 \cdot x1.$$

<i>Оценка</i>	<i>Показатели оценки</i>
5	Построены три схемы по формулам.
4	Построены две схемы по формулам.
3	Построена одна схема по формуле.

Задание №2 (20 минут)

Используя законы и тождества алгебры логики, упростить и построить схемы:

$$F = \overline{x_1} \cdot x_2 + x_1 \cdot x_2;$$

$$F = x_1 + \overline{x_1} \cdot x_1 + x_3;$$

$$F = \overline{x_1} \cdot \overline{x_2} + x_1 \cdot \overline{x_2};$$

<i>Оценка</i>	<i>Показатели оценки</i>
5	Построены три схемы по формулам.
4	Построены две схемы по формулам.
3	Построена одна схема по формуле.

Задание №3 (20 минут)

Выполнить все этапы синтеза КС.

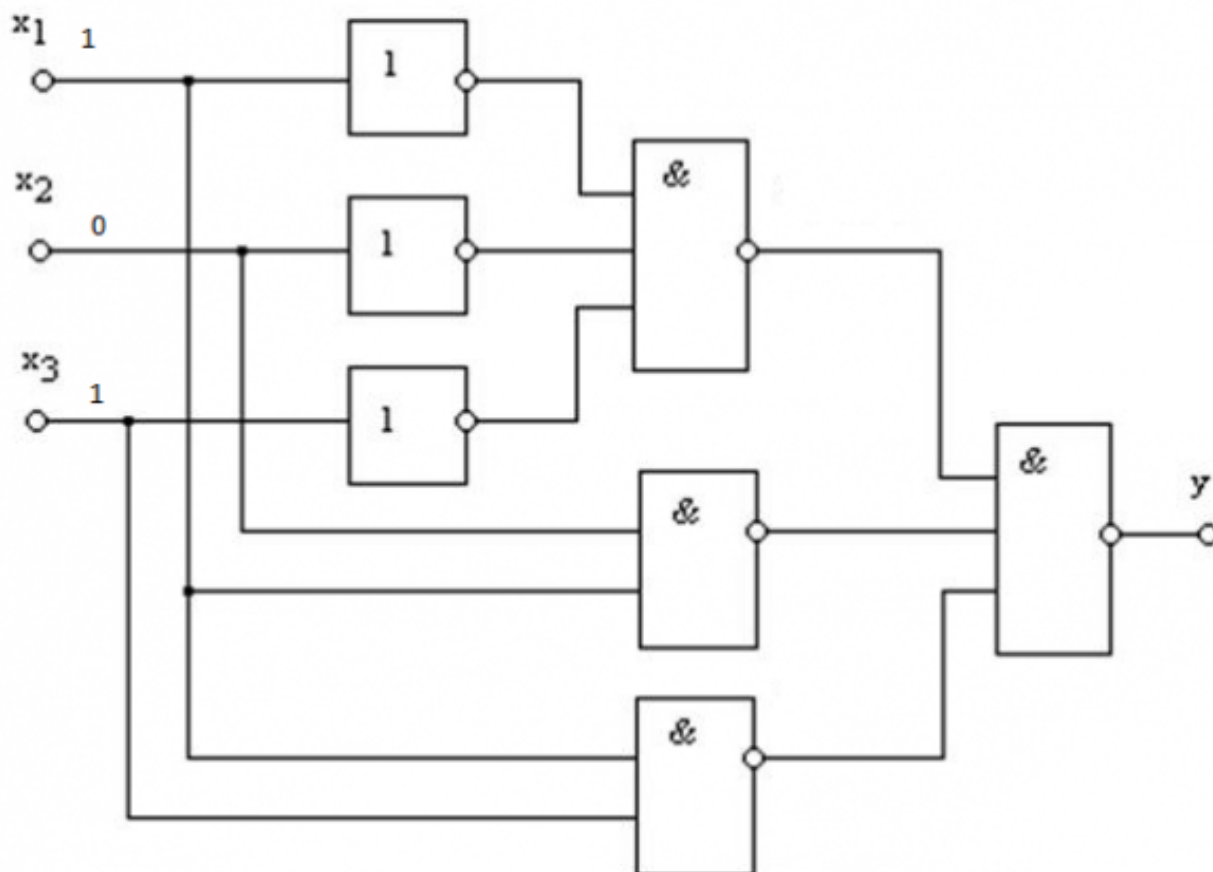
По таблице истинности получить СДНФ, СКНФ.

С помощью карт Карно получить МДНФ, МКНФ. Построить схему.

Выполнить преобразование в соответствующий базис (Шеффера). Построить схему.

Произвести анализ схемы в разных базисах.

.



Оценка	Показатели оценки
5	По таблице истинности получены СДНФ, СКНФ. С помощью карт Карно получены МДНФ, МКНФ. Построена схема. Выполнено преобразование в соответствующий базис (Шеффера). Построена схема. Произведен анализ схемы в разных базисах.
4	По таблице истинности получены СДНФ, СКНФ. С помощью карт Карно получены МДНФ, МКНФ. Построена схема. Выполнено преобразование в соответствующий базис (Шеффера). Построена схема.
3	По таблице истинности получены СДНФ, СКНФ. С помощью карт Карно получены МДНФ, МКНФ. Построена схема.

Дидактическая единица для контроля:

2.2 проводить исследования работы цифровых устройств и проверку их на

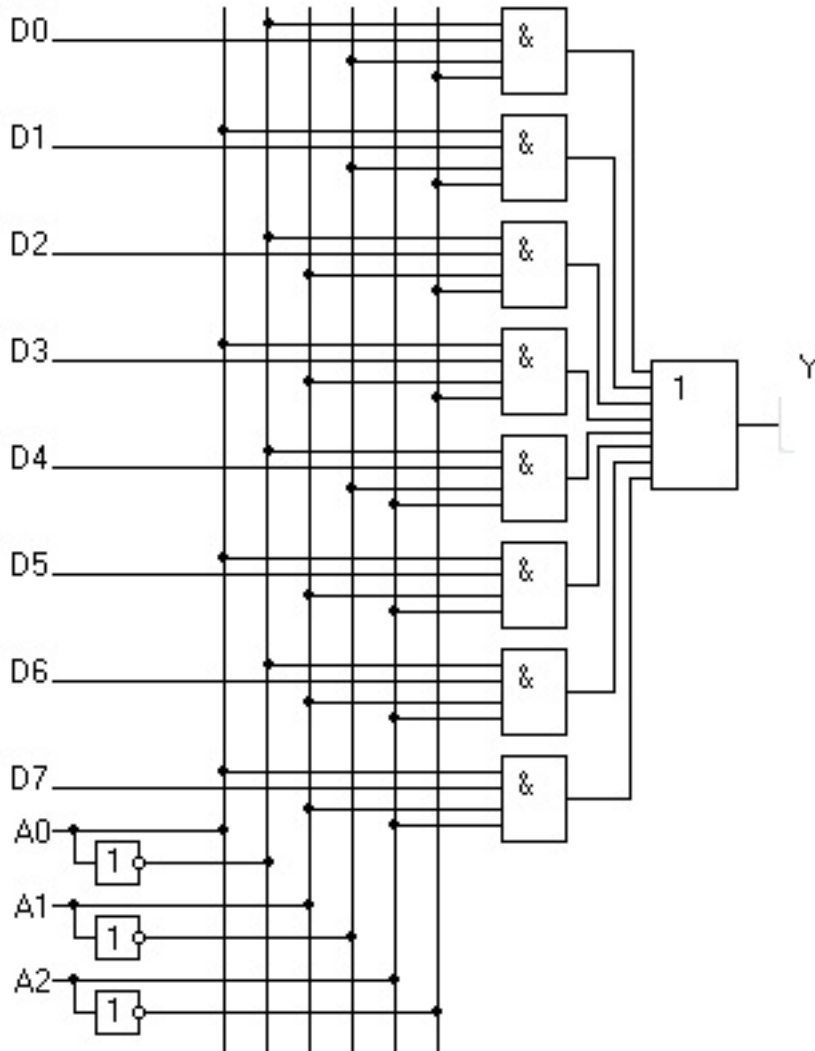
работоспособность

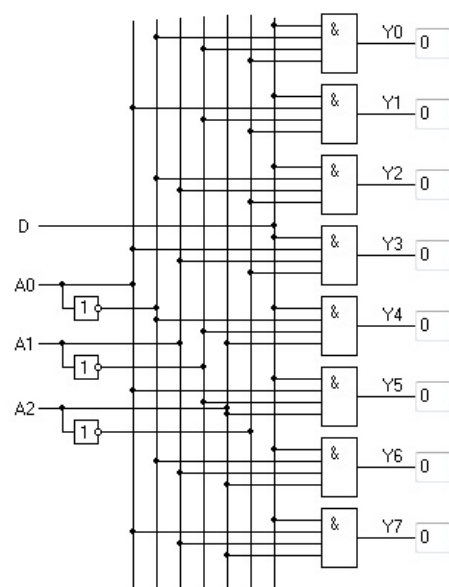
Задание №1 (25 минут)

Спроектировать схемы мультиплексоров и демультиплексоров в Multisim.

Составить таблицу истинности для схем.

Объяснить принцип работы схемы.





<i>Оценка</i>	<i>Показатели оценки</i>
5	Спроектированы две схемы в Multisim. Составлены таблицы истинности. Объяснен принцип работы схемы.
4	Спроектированы две схемы в Multisim. Составлены таблицы истинности.
3	Спроектирована одна схема в Multisim. Составлены таблицы истинности.

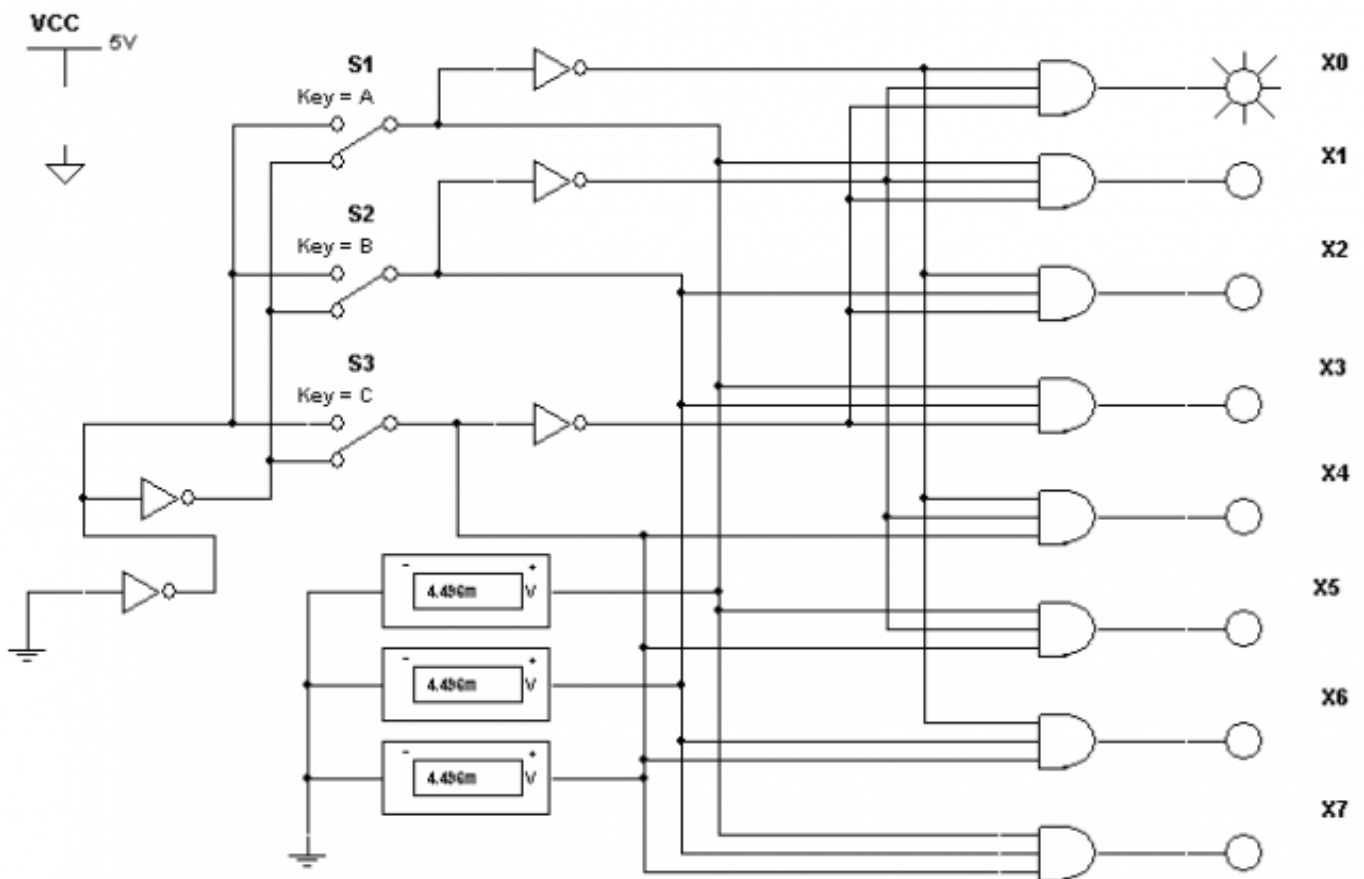
Задание №2 (25 минут)

Спроектировать схему в Multisim.

Определить название схемы.

Определить какие логические элементы используются.

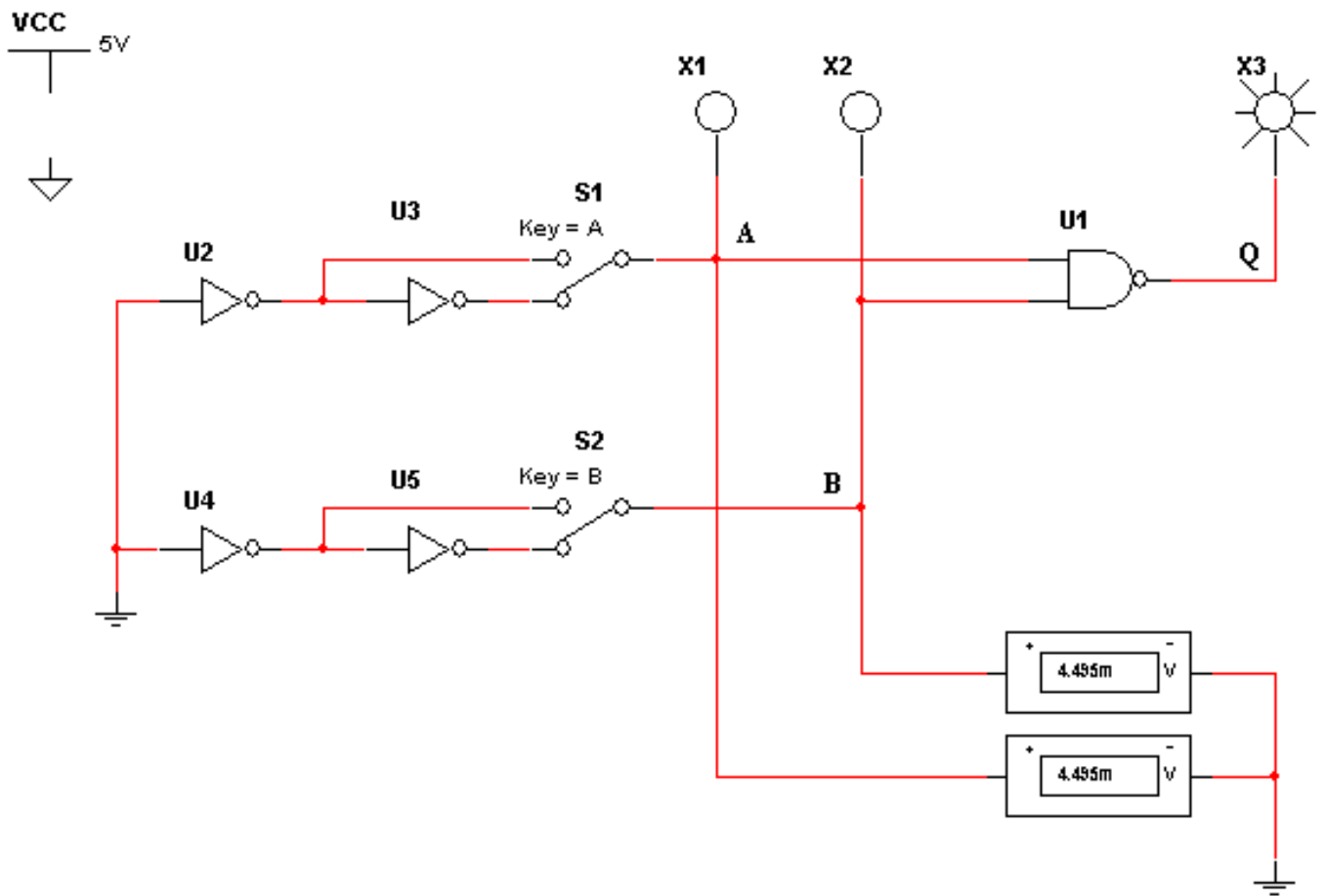
Составить таблицу истинности.



Оценка	Показатели оценки
5	<p>Спроектирована схема в Multisim.</p> <p>Определено название схемы.</p> <p>Определено, какие логические элементы используются.</p> <p>Составлена таблица истинности.</p>
4	<p>Спроектирована схема в Multisim.</p> <p>Определено название схемы.</p> <p>Определено, какие логические элементы используются.</p>
3	<p>Спроектирована схема в Multisim.</p> <p>Определено название схемы.</p>

Задание №3 (25 минут)

- Спроектировать схему в Multisim.
- Объяснить принцип работы схемы.
- Составить таблицу истинности.



<i>Оценка</i>	<i>Показатели оценки</i>
5	Спроектирована схема в Multisim. Объяснен принцип работы. Составлена таблица истинности.
4	Спроектирована схема в Multisim. Составлена таблица истинности.
3	Спроектирована схема в Multisim. Объяснен принцип работы.

Задание №4 (25 минут)

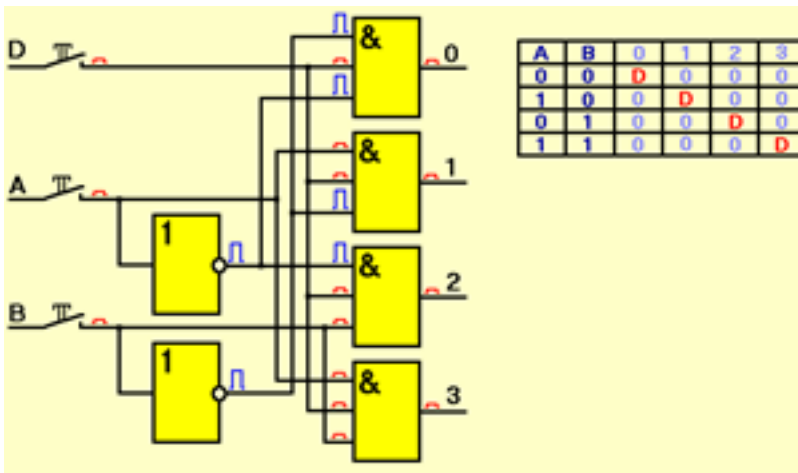
Приведена схема демультиплексора.

Необходимо передать сигнал высокого уровня с входа D на выход 2.

Привести условно-графическое обозначение.

Указать положение переключателей.

Указать порядок выполнения операций.



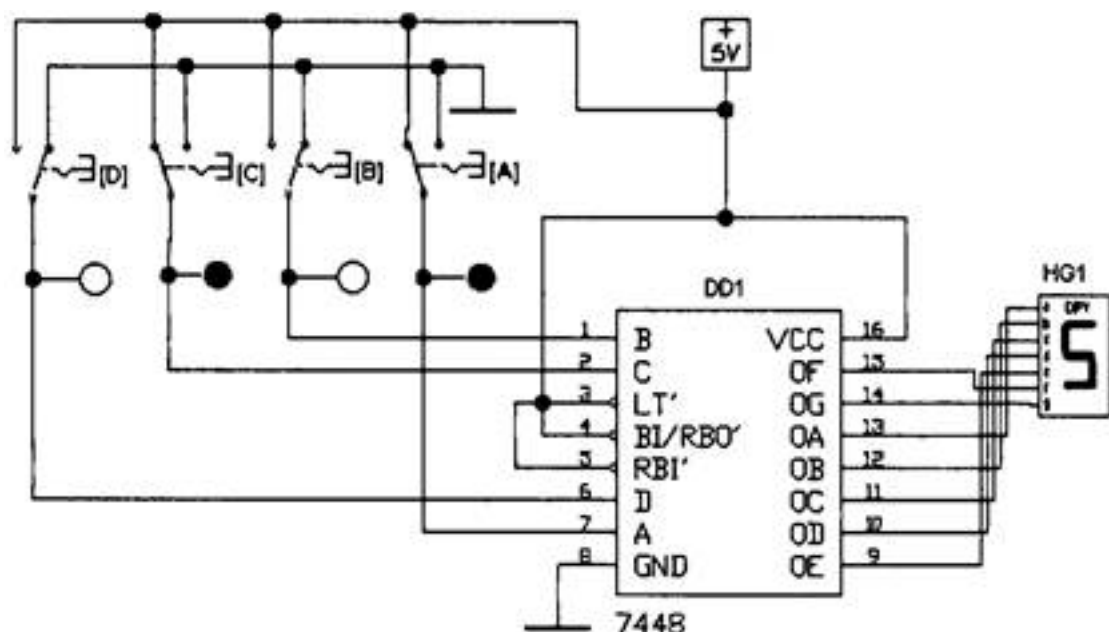
<i>Оценка</i>	<i>Показатели оценки</i>
5	<p>Описано по схеме как передается сигнал высокого уровня с входа D на выход 2.</p> <p>Приведено условно-графическое обозначение демультиплексора.</p> <p>Описан принцип работы демультиплексора.</p> <p>Указано положение переключателей.</p> <p>Указан порядок выполнения операций.</p>
4	<p>Описано по схеме как передается сигнал высокого уровня с входа D на выход 2.</p> <p>Приведено условно-графическое обозначение демультиплексора.</p> <p>Указано положение переключателей.</p> <p>Указан порядок выполнения операций.</p>
3	<p>Описано по схеме как передается сигнал высокого уровня с входа D на выход 2.</p> <p>Указано положение переключателей.</p> <p>Указан порядок выполнения операций.</p>

Задание №5 (35 минут)

Спроектировать схему в Multisim.

Объяснить принцип работы схемы.

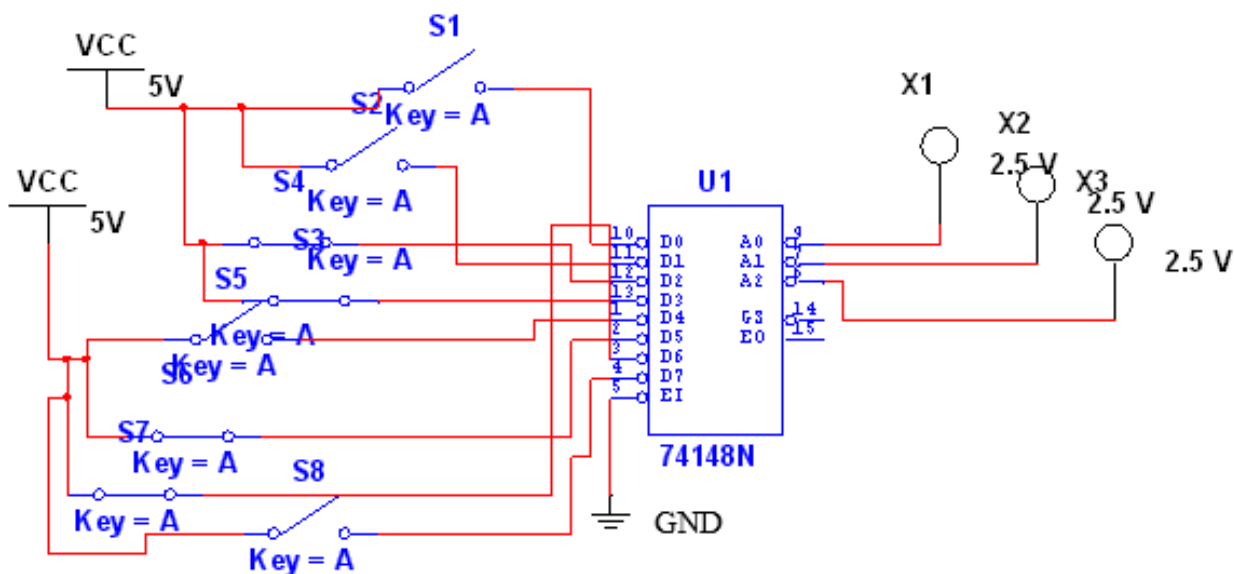
Составить таблицу истинности.



<i>Оценка</i>	<i>Показатели оценки</i>
5	Спроектирована схема в Multisim. Объяснен принцип работы схемы. Составлена таблица истинности.
4	Спроектирована схема в Multisim. Составлена таблица истинности.
3	Спроектирована схема в Multisim. Объяснен принцип работы схемы.

Задание №6 (30 минут)

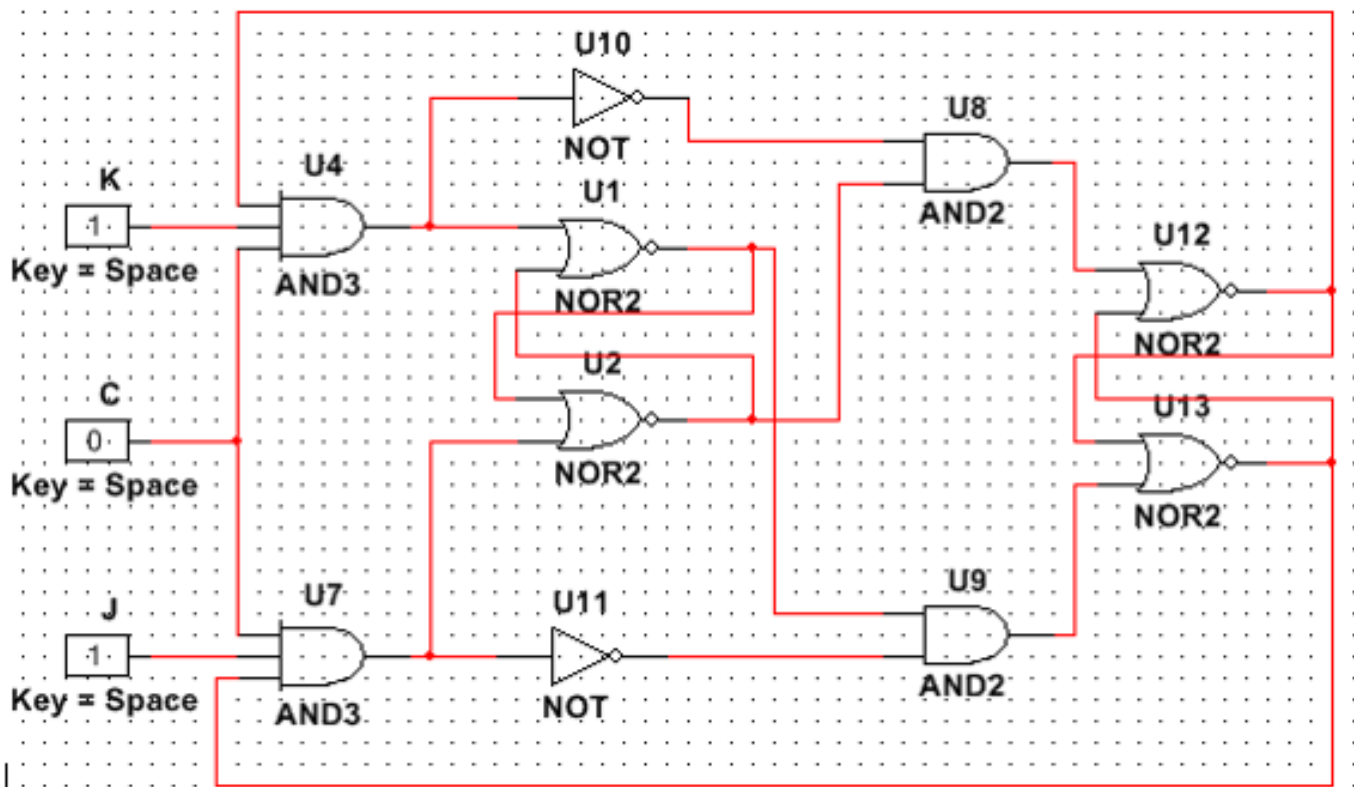
- Спроектировать схему в Multisim.
- Объяснить принцип работы схемы.
- Составить таблицу истинности.



<i>Оценка</i>	<i>Показатели оценки</i>
5	Спроектирована схема в Multisim. Объяснен принцип работы схемы. Составлена таблица истинности.
4	Спроектирована схема в Multisim. Составлена таблица истинности.
3	Спроектирована схема в Multisim. Объяснен принцип работы схемы.

Задание №7 (25 минут)

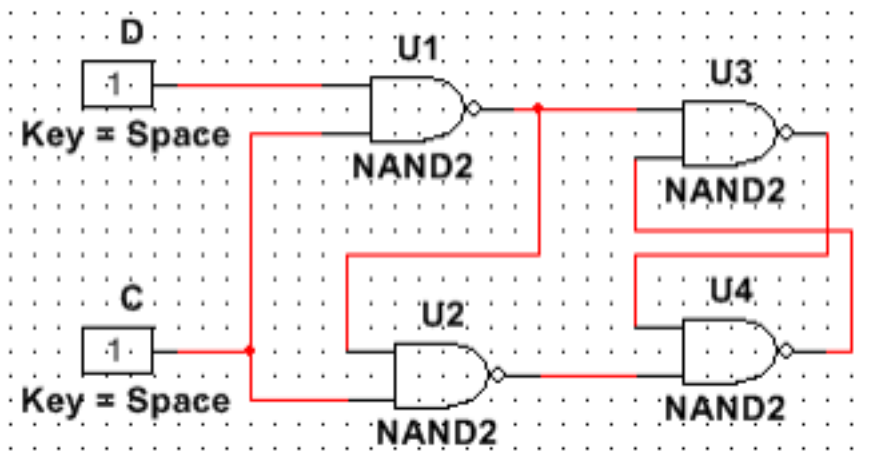
- Спроектировать схему в Multisim.
- Объяснить принцип работы схемы.
- Составить таблицу истинности.



<i>Оценка</i>	<i>Показатели оценки</i>
5	Спроектирована схема в Multisim. Объяснен принцип работы схемы. Составлена таблица истинности.
4	Спроектирована схема в Multisim. Составлена таблица истинности.
3	Спроектирована схема в Multisim. Объяснен принцип работы схемы.

Задание №8 (25 минут)

Спроектировать схему в Multisim.
Объяснить принцип работы схемы.
Составить таблицу истинности.



<i>Оценка</i>	<i>Показатели оценки</i>
5	Спроектирована схема в Multisim. Объяснен принцип работы схемы. Составлена таблица истинности.
4	Спроектирована схема в Multisim. Составлена таблица истинности.
3	Спроектирована схема в Multisim. Объяснен принцип работы схемы.

Дидактическая единица для контроля:

1.3 принципы построения цифровых устройств

Задание №1 (20 минут)

Написать определение, назначение, применение в схемах вычислительной технике дешифратора.

Построить схемы линейных дешифраторов и его условно-графическое изображение.

<i>Оценка</i>	<i>Показатели оценки</i>
5	Написано определение, назначение, условно-графическое изображение, применение в схемах вычислительной технике. Построена схема.
4	Написано определение, назначение, условно-графическое изображение, применение в схемах вычислительной технике.
3	Написано определение, назначение и условно-графическое изображение.

Задание №2 (20 минут)

Написать синтез комбинационных схем по картам Карно.
 Составить таблицу истинности формулы МДНФ и МКНФ.
 Построить по составленным формулам МДНФ или МСКФ логические схемы.

x1	x2	x3	x4	x5	F
0	0	0	0	0	1
0	0	0	0	1	0
0	0	0	1	0	1
0	0	0	1	1	0
0	0	1	0	0	1
0	0	1	0	1	0
0	0	1	1	0	1
0	0	1	1	1	0
0	1	0	0	0	0
0	1	0	0	1	1
0	1	0	1	0	0
0	1	0	1	1	0
0	1	1	0	0	0
0	1	1	0	1	1
0	1	1	1	0	0
0	1	1	1	1	0
1	0	0	0	0	0
1	0	0	0	1	0
1	0	0	1	0	0
1	0	0	1	1	0
1	0	1	0	0	0
1	0	1	0	1	1
1	0	1	1	0	0
1	0	1	1	1	1
1	1	0	0	0	0
1	1	0	0	1	1
1	1	0	1	0	0
1	1	0	1	1	1
1	1	1	0	0	0
1	1	1	0	1	1
1	1	1	1	0	0
1	1	1	1	1	0

<i>Оценка</i>	<i>Показатели оценки</i>
5	Составлена по таблице истинности формулы МДНФ и МКНФ. Построена по составленным формулам МДНФ и МСКФ логические схемы.

4	Составлена по таблице истинности формулы МДНФ и МКНФ. Построена по составленным формулам МДНФ или МСКФ логические схемы. Допущены ошибки.
3	Составлена по таблице истинности формулы МДНФ и МКНФ.

Дидактическая единица для контроля:

1.4 основы микропроцессорной техники

Задание №1 (20 минут)

Написать основные уровни иерархии памяти. Описать 2-3 D структуру памяти.
Описать принцип действия ПЗУ и ОЗУ.

<i>Оценка</i>	<i>Показатели оценки</i>
5	Написаны основные уровни иерархии памяти. Дано описание 2-3 D структуры памяти. Описан принцип действия ПЗУ и ОЗУ.
4	Написаны основные уровни иерархии памяти. Дано описание 2-3 D структуры памяти.
3	Дано описание 2-3 D структуры памяти.

Задание №2 (20 минут)

Написать аналого-цифровые преобразователи, их назначение и классификацию, а также способ преобразования сигналов.

<i>Оценка</i>	<i>Показатели оценки</i>
5	Написаны аналого-цифровые преобразователи, их назначение и классификацию, а также способ преобразования сигналов.
4	Написаны аналого-цифровые преобразователи, их назначение и классификацию.
3	Написаны аналого-цифровые преобразователи и их назначение.

Дидактическая единица для контроля:

2.3 разрабатывать схемы цифровых устройств на основе интегральных схем

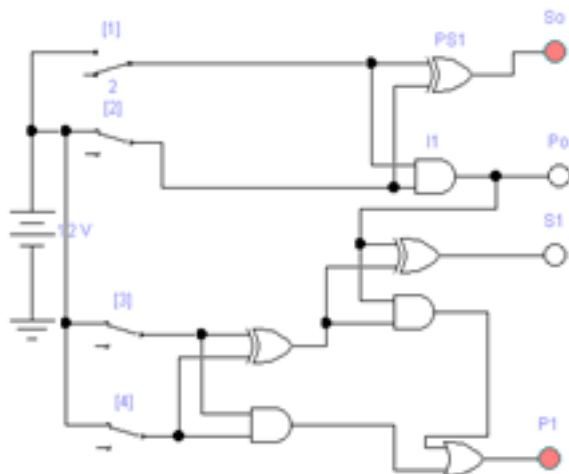
Задание №1 (25 минут)

Спроектировать схему двухразрядного сумматора в Multisim.

Определить, из каких элементов состоит устройство.

Описать принцип работы схемы.

Построить таблицу истинности.



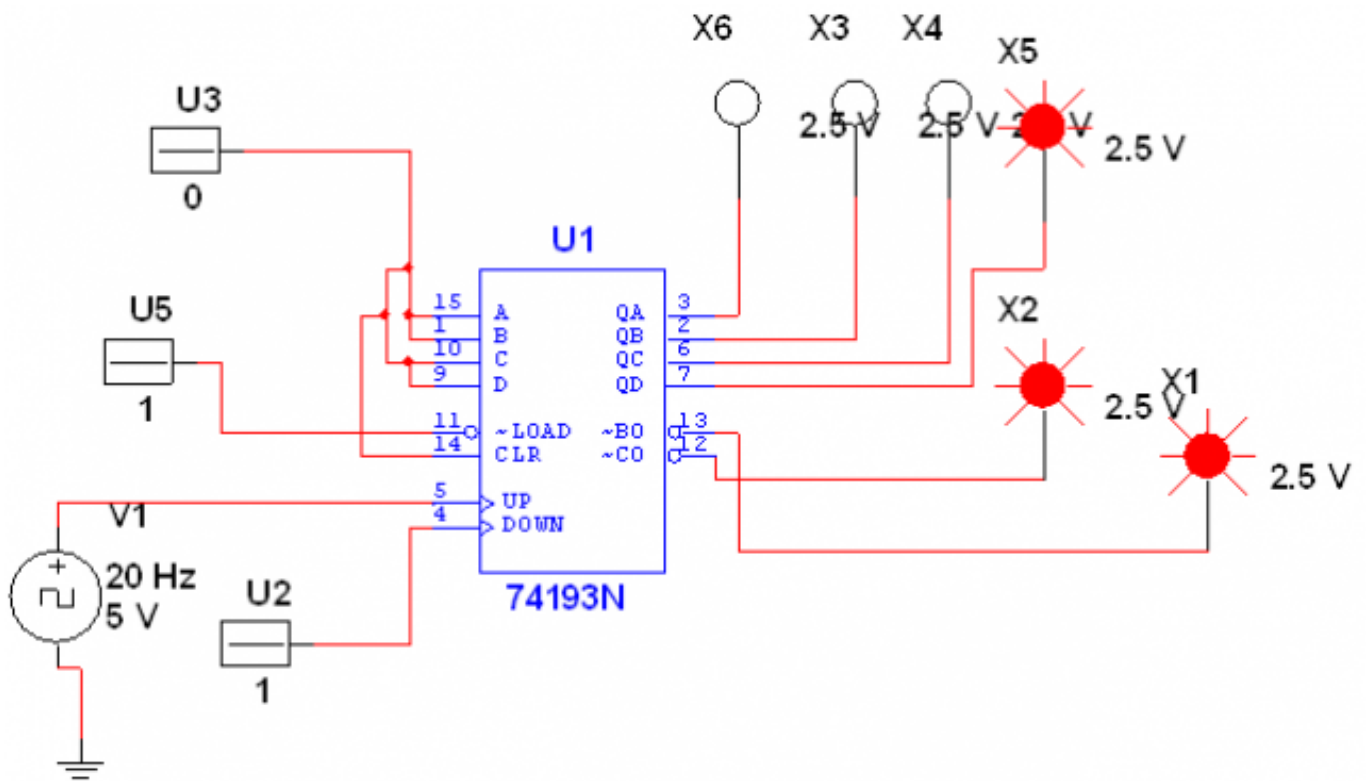
<i>Оценка</i>	<i>Показатели оценки</i>
5	Спроектирована схема в Multisim. Составлена таблица истинности. Определено, из каких элементов состоит устройство. Описан принцип работы схемы.
4	Спроектирована схема в Multisim. Составлена таблица истинности. Определено, из каких элементов состоит устройство.
3	Спроектирована схема в Multisim. Составлена таблица истинности.

Задание №2 (25 минут)

Спроектировать схему счетчика с заданными периодом счетов Multisim.

Объяснить принцип работы схемы.

Составить таблицу истинности.



<i>Оценка</i>	<i>Показатели оценки</i>
5	Спроектирована схема в Multisim. Объяснен принцип работы. Составлена таблица истинности.
4	Спроектирована схема в Multisim. Составлена таблица истинности.
3	Спроектирована схема в Multisim. Объяснен принцип работы.

Задание №3 (25 минут)

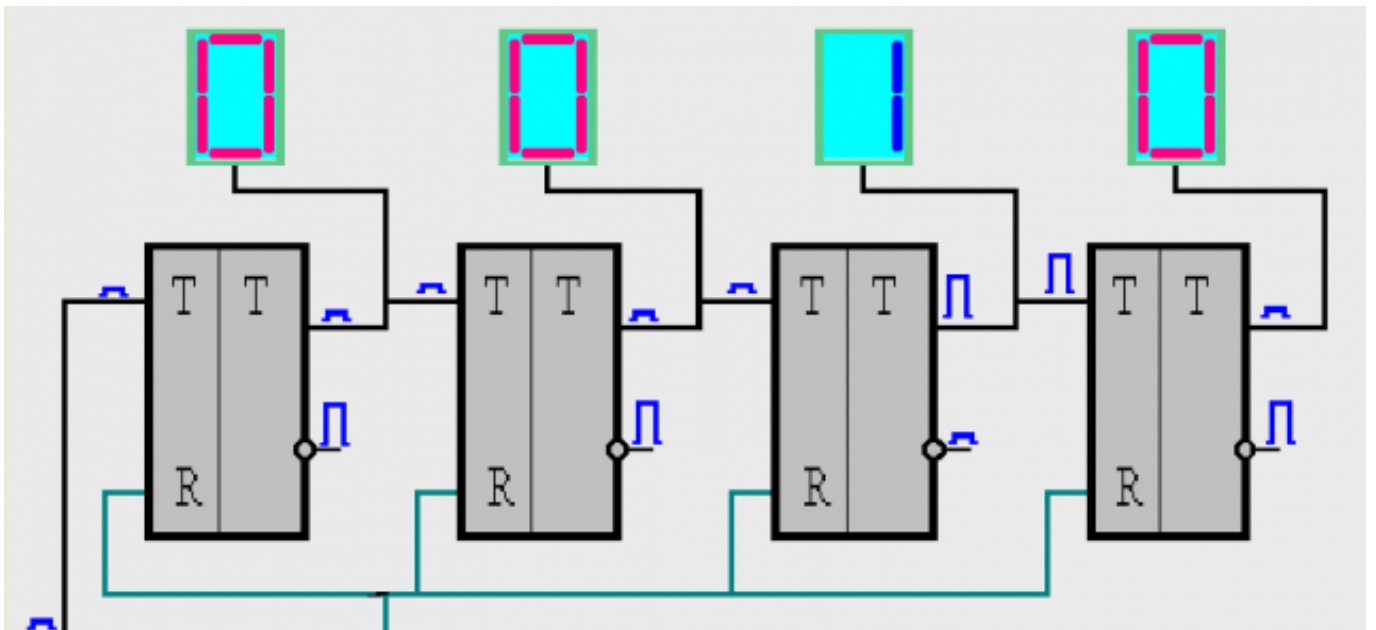
Приведена схема суммирующего счетчика.

Указать последовательность записи двоичных чисел в разряды счетчика при приходе 1, 2, 3 и 4 импульсов.

Нарисовать временные диаграммы.

Нарисовать условно-графическое изображение счетчика.

Описать принцип работы счетчика.



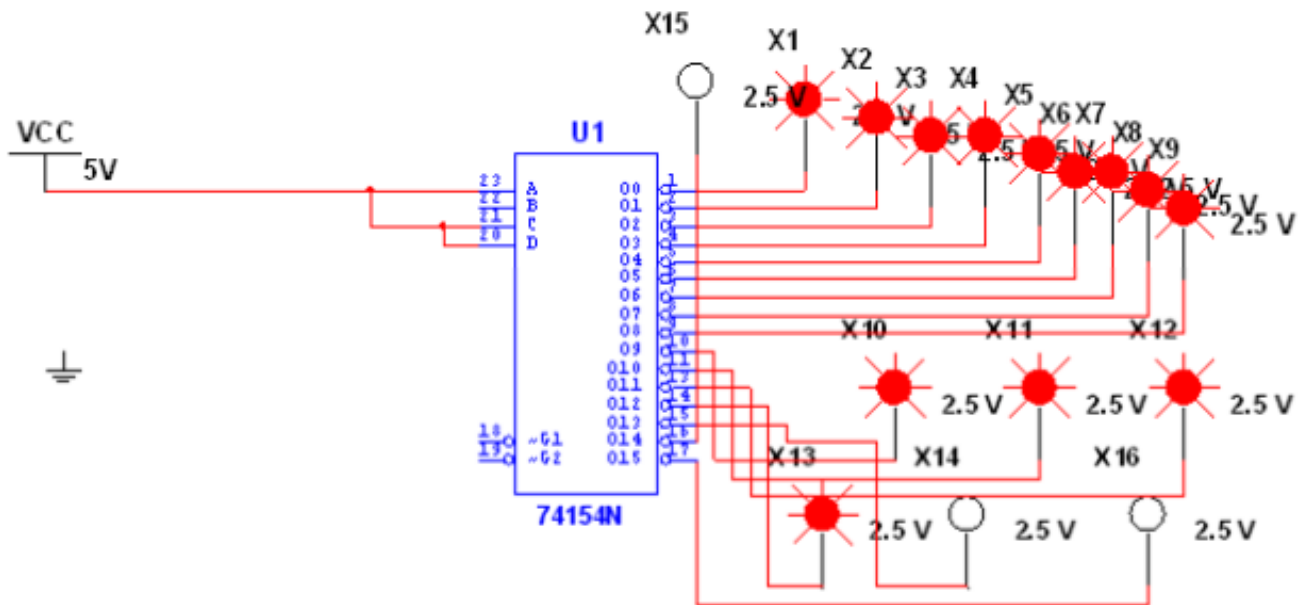
<i>Оценка</i>	<i>Показатели оценки</i>
5	Указана последовательная запись двоичных чисел в разряде счетчика при приходе 1, 2, 3 и 4 импульсов. Нарисована временная диаграмма. Нарисовано условно-графическое изображение счетчика. Описан принцип работы счетчика.
4	Указана последовательная запись двоичных чисел в разряде счетчика при приходе 1, 2, 3 и 4 импульсов. Нарисована временная диаграмма. Нарисовано условно-графическое изображение счетчика.
3	Указана последовательная запись двоичных чисел в разряде счетчика при приходе 1, 2, 3 и 4 импульсов. Нарисована временная диаграмма.

Задание №4 (35 минут)

Спроектировать схему в Multisim.

Объяснить принцип работы схемы.

Составить таблицу истинности.



<i>Оценка</i>	<i>Показатели оценки</i>
5	Спроектирована схема в Multisim. Объяснен принцип работы схемы. Составлена таблица истинности.
4	Спроектирована схема в Multisim. Составлена таблица истинности.
3	Спроектирована схема в Multisim. Объяснен принцип работы схемы.

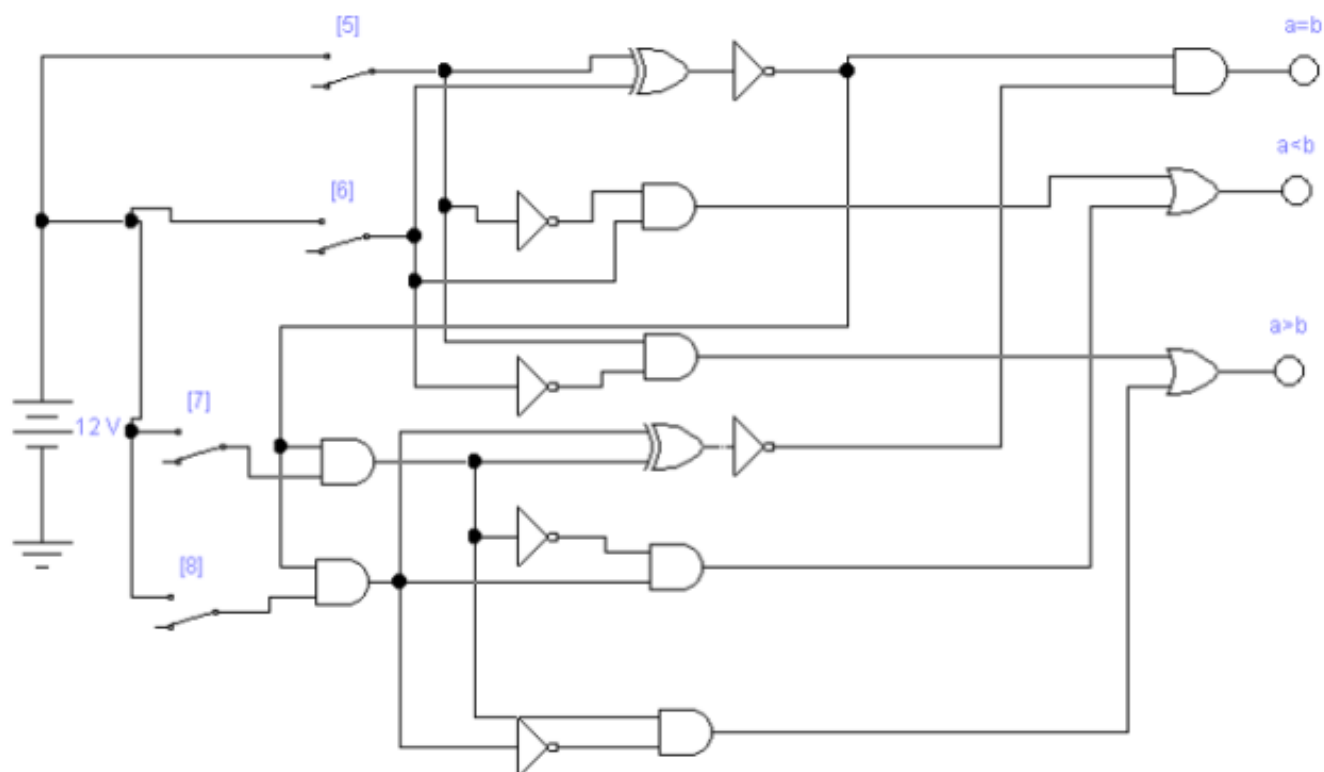
Задание №5 (35 минут)

Спроектировать схему двухразрядного сумматора в Multisim.

Описать, из каких логических элементов состоит схема.

Объяснить принцип работы схемы.

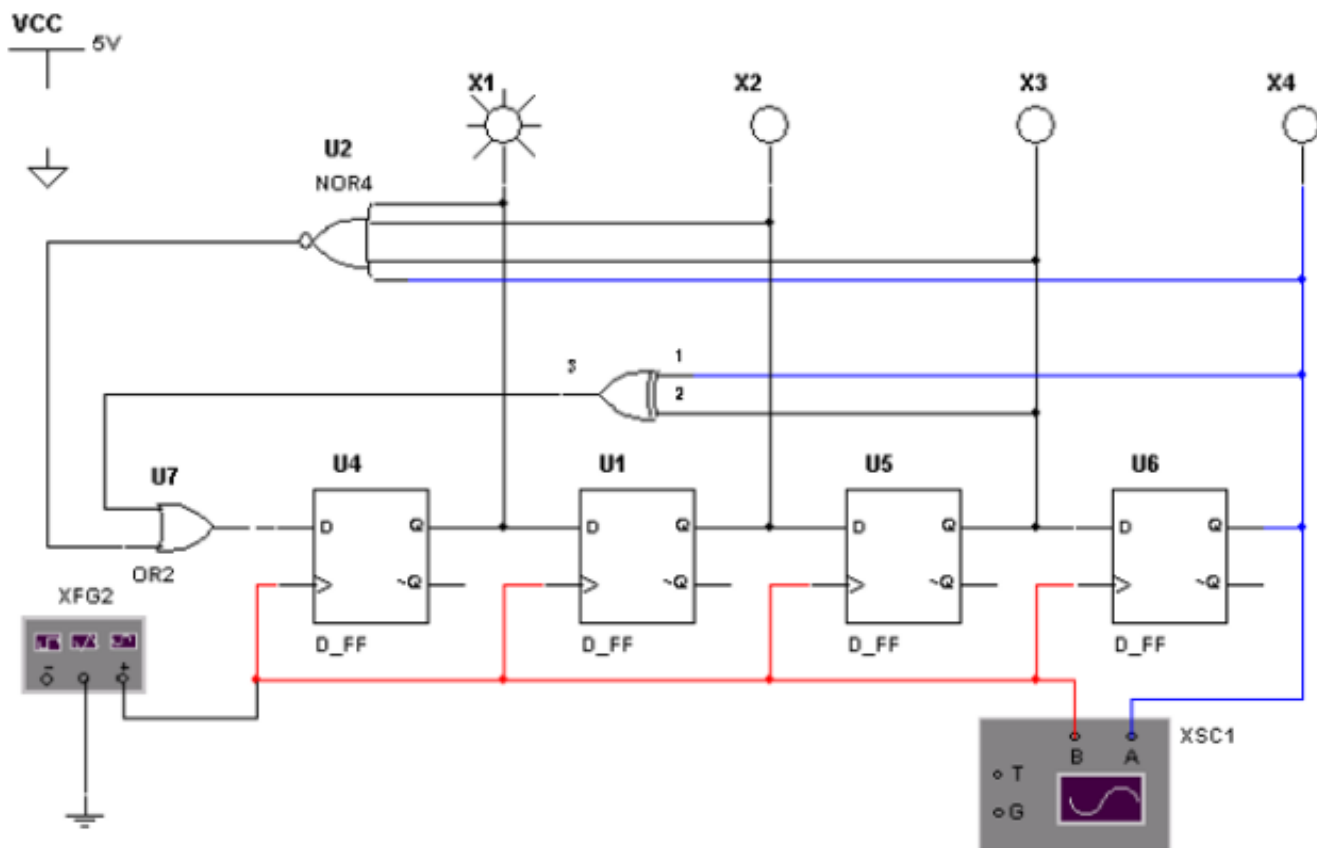
Составить таблицу истинности.



<i>Оценка</i>	<i>Показатели оценки</i>
5	<p>Спроектирована схема двухразрядного сумматора в Multisim. Составлена таблица истинности. Описано, из каких логических элементов состоит схема. Объяснен принцип работы схемы.</p>
4	<p>Спроектирована схема двухразрядного сумматора в Multisim. Составлена таблица истинности. Объяснен принцип работы схемы.</p>
3	<p>Спроектирована схема двухразрядного сумматора в Multisim. Объяснен принцип работы схемы.</p>

Задание №6 (25 минут)

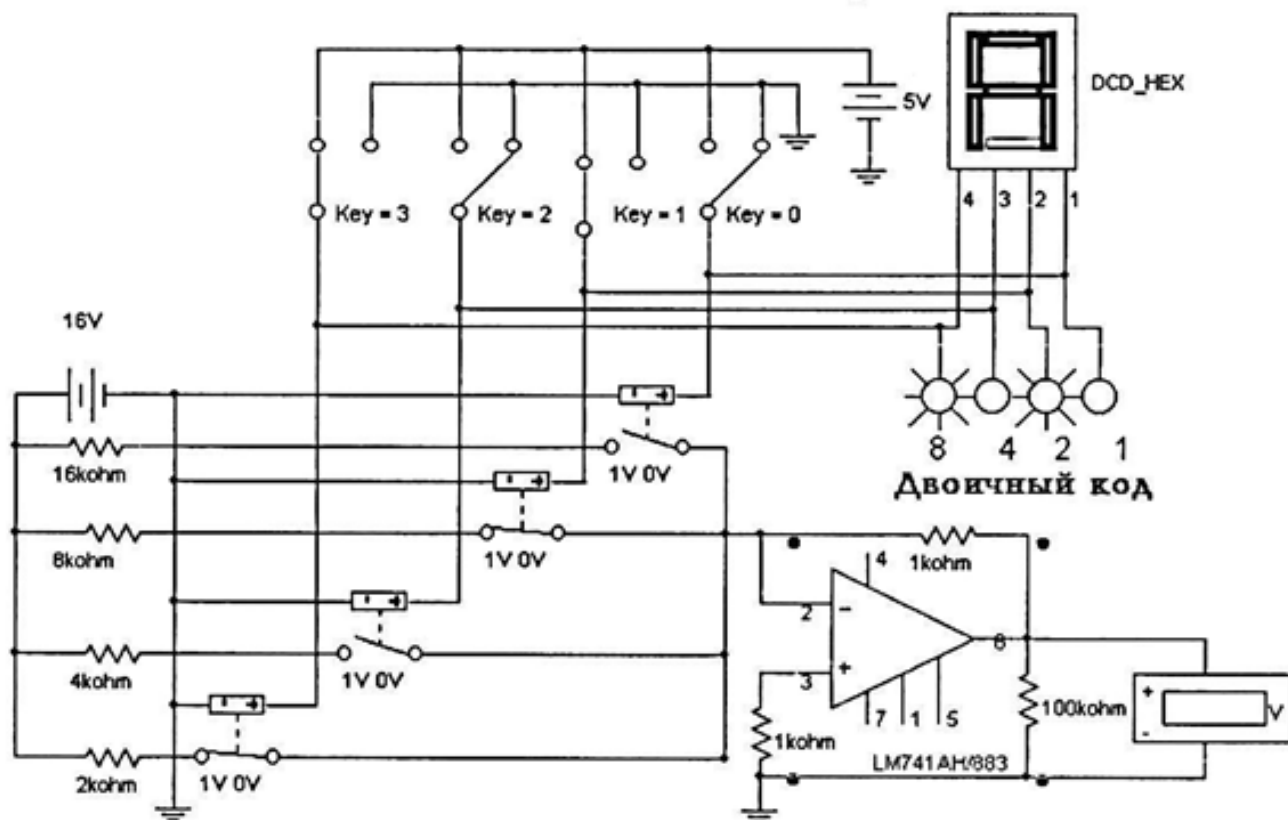
Спроектировать схему в Multisim.
 Объяснить принцип работы схемы.
 Составить таблицу истинности.



<i>Оценка</i>	<i>Показатели оценки</i>
5	Спроектирована схема. Объяснен принцип работы схемы. Составлена таблица истинности.
4	Спроектирована схема. Составлена таблица истинности.
3	Спроектирована схема. Объяснен принцип работы схемы.

Задание №7 (25 минут)

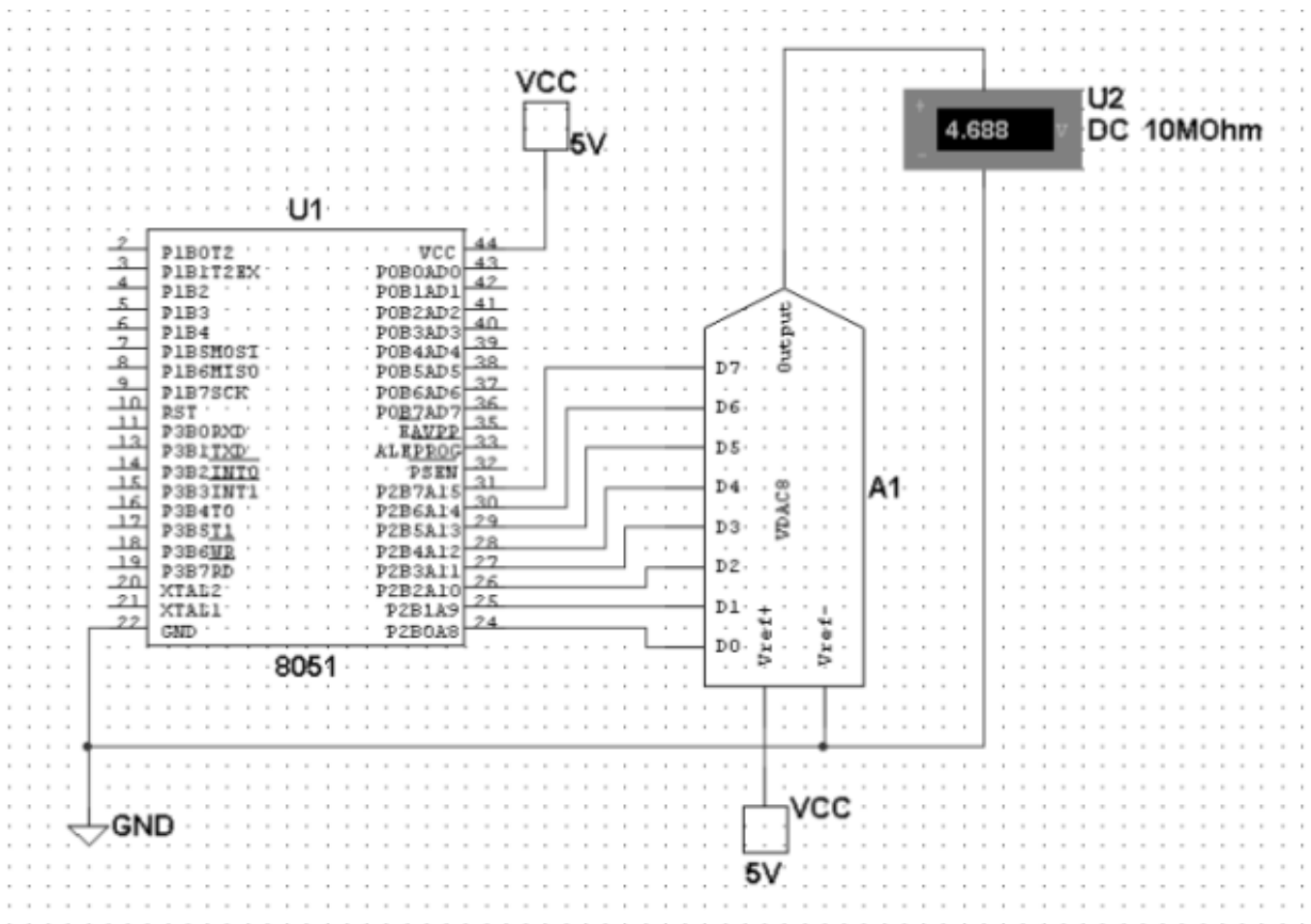
Спроектировать схему в Multisim.
Объяснить принцип работы схемы.
Составить таблицу истинности.



<i>Оценка</i>	<i>Показатели оценки</i>
5	Спроектирована схема в Multisim. Объяснен принцип работы. Составлена таблица истинности.
4	Спроектирована схема в Multisim. Составлена таблица истинности.
3	Спроектирована схема в Multisim. Объяснен принцип работы.

Задание №8 (25 минут)

- Спроектировать схему в Multisim.
- Объяснить принцип работы схемы.
- Составить таблицу истинности.



<i>Оценка</i>	<i>Показатели оценки</i>
5	Спроектирована схема. Объяснен принцип работы. Составлена таблица истинности.
4	Спроектирована схема. Составлена таблица истинности.
3	Спроектирована схема. Объяснен принцип работы.

Дидактическая единица для контроля:

1.5 основные задачи и этапы проектирования цифровых устройств

Задание №1 (20 минут)

Построить схему триггера D-типа.

Написать порядок работы и его особенности триггера.

Перечислить основное применение триггера D-типа.

<i>Оценка</i>	<i>Показатели оценки</i>
---------------	--------------------------

5	Построена схема триггера D-типа. Описан порядок работы и его особенности. Перечислено основное применение триггера D-типа.
4	Построена схема триггера D-типа. Описан порядок работы и его особенности.
3	Построена схема триггера D-типа.

Задание №2 (20 минут)

Дать определение термину "Запоминающее устройство".

Перечислить классификацию запоминающих устройств.

Написать основные параметры запоминающих устройств.

Написать аппаратуру, применяемую для построения запоминающих устройств.

<i>Оценка</i>	<i>Показатели оценки</i>
5	Дано определение термину. Перечислены классификации запоминающих устройств. Написаны основные параметры запоминающих устройств. Написана аппаратура, применяемая для построения запоминающих устройств.
4	Дано определение термину. Перечислены классификации запоминающих устройств. Написаны основные параметры запоминающих устройств.
3	Дано определение термину. Перечислены классификации запоминающих устройств.

Задание №3 (из текущего контроля) (15 минут)

Представить и рассказать условно-графическое обозначение стековой организации памяти на структурных схемах.

<i>Оценка</i>	<i>Показатели оценки</i>
5	Рассказано условно-графическое обозначение стековой организации памяти на структурных схемах, совершив не более 5-ти ошибок.
4	Рассказано условно-графическое обозначение стековой организации памяти на структурных схемах, совершив не более 3-х ошибок.

3	Рассказано условно-графическое обозначение стековой организации памяти на структурных схемах, совершив не более 1-ой ошибки.
---	--

Дидактическая единица для контроля:

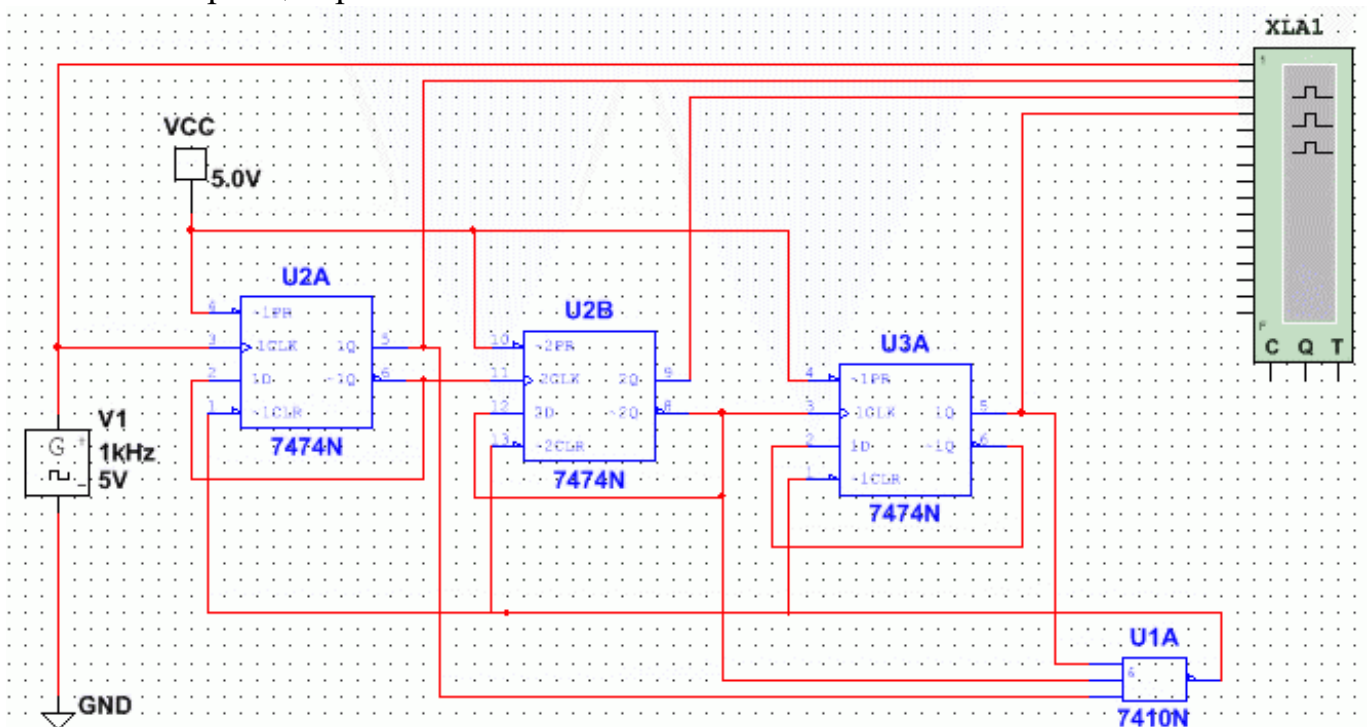
2.4 выполнять требования технического задания на проектирование цифровых устройств

Задание №1 (25 минут)

Спроектировать схему делителя частоты с заданными параметрами входной или выходной частоты в Multisim.

Определить, из каких логических элементов состоит схема.

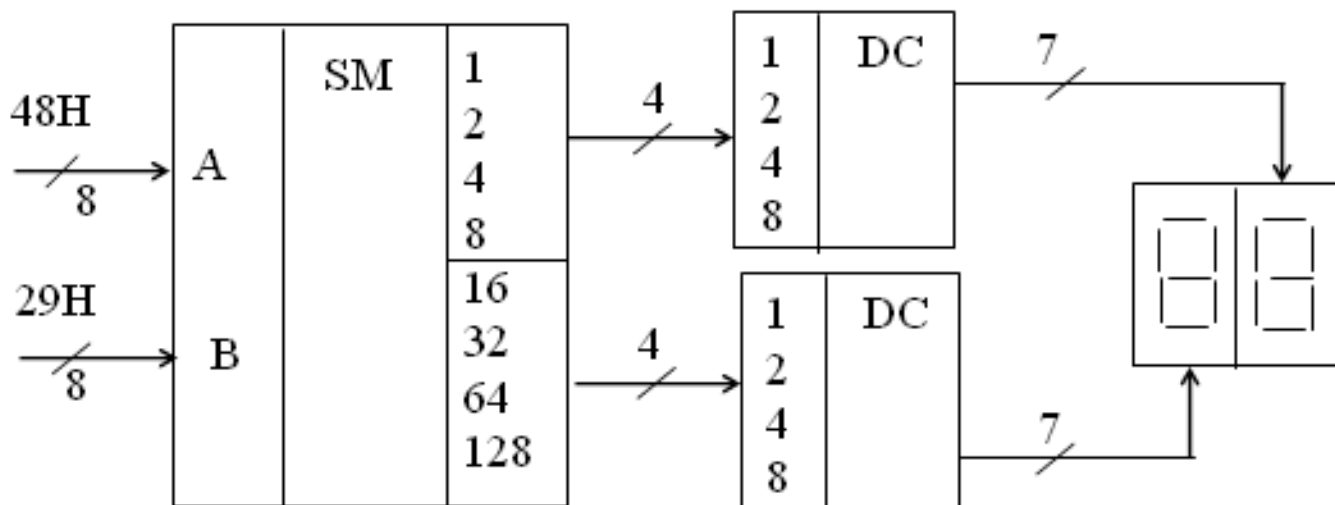
Объяснить принцип работы схемы.



<i>Оценка</i>	<i>Показатели оценки</i>
5	Спроектирована схема в Multisim. Определено, из каких логических элементов состоит схема. Объяснен принцип работы схемы.
4	Спроектирована схема в Multisim. Объяснен принцип работы схемы.
3	Спроектирована схема в Multisim. Определено, из каких логических элементов состоит схема.

Задание №2 (25 минут)

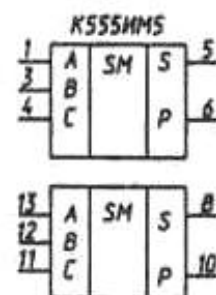
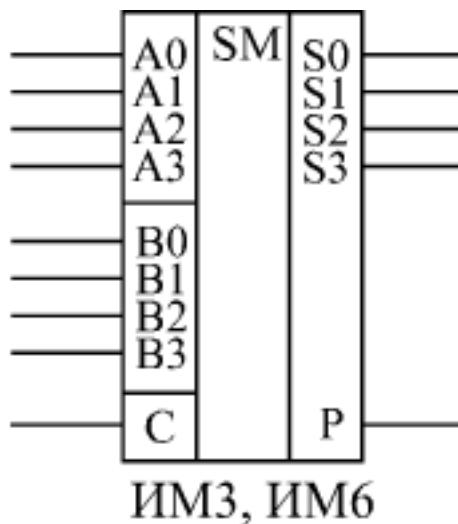
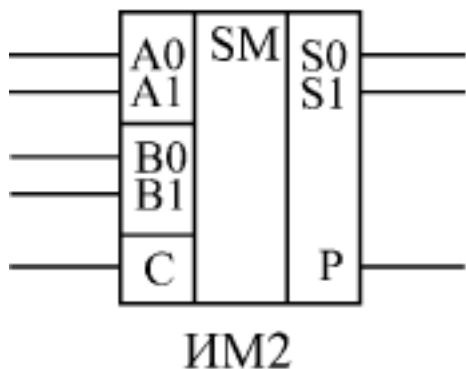
Определить какое число загорится на цифровом индикаторе.
 Определить какие логические элементы используются в схеме.
 Определить принцип работы элементов, используемых в схеме



<i>Оценка</i>	<i>Показатели оценки</i>
5	Определено какое число загорится на цифровом индикаторе по схеме. Определено какие логические элементы используются в схеме. Описан принцип работы элементов, используемых в схеме
4	Определено какое число загорится на цифровом индикаторе по схеме. Определено какие логические элементы используются в схеме.
3	Определено какое число загорится на цифровом индикаторе по схеме.

Задание №3 (25 минут)

Для ИМС, приведенных на нижеприведенном рисунке, определить их зарубежный аналог, привести параметры данных ИМС, составить ТИ.



<i>Оценка</i>	<i>Показатели оценки</i>
5	<p>Определен зарубежный аналог.</p> <p>Приведены параметры данных ИМС.</p> <p>Составлена таблица истинности трех элементов.</p>
4	<p>Определен зарубежный аналог.</p> <p>Приведены параметры данных ИМС.</p> <p>Составлена таблица истинности двух элементов.</p>
3	<p>Определен зарубежный аналог.</p> <p>Приведены параметры данных ИМС.</p> <p>Составлена таблица истинности одного элемента.</p>

Дидактическая единица для контроля:

1.6 методы оценки качества и надежности цифровых устройств

Задание №1 (20 минут)

Заполнить таблицу. Сделать сравнительный анализ элементов.

Обозначение БИС	Технология изготовления	Информационная емкость, бит	Время выборки, нс
505PE3			
K555PE4			
K568PE1			
K596PE1			

Оценка	Показатели оценки
5	Составлена таблица. Произведен сравнительный анализ 4 элементов.
4	Составлена таблица. Произведен сравнительный анализ 3 элементов.
3	Составлена таблица. Произведен сравнительный анализ 2 элементов.

Задание №2 (20 минут)

Заполнить таблицу.

Сделать сравнительный анализ элементов на надежность цифрового устройства.

Обозначение БИС	Технология изготовления	Информационная емкость, бит	Время выборки, нс
SN74LS165J			
SN74LS166J			
SN7416J			
SN74LS673J			

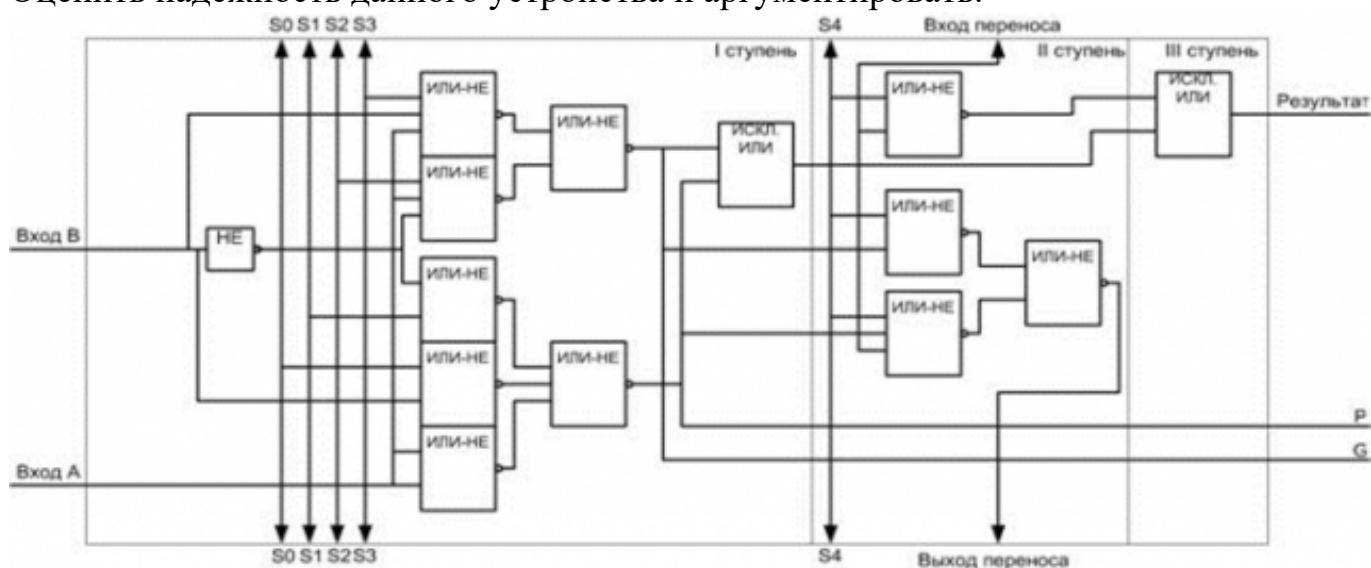
Оценка	Показатели оценки
5	Составлена таблица. Произведен сравнительный анализ 4 элементов.
4	Составлена таблица. Произведен сравнительный анализ 3 элементов.
3	Составлена таблица. Произведен сравнительный анализ 2 элементов.

Задание №3 (20 минут)

Определить по схеме простое или сложное устройство.

Определить что это за устройство.

Оценить надежность данного устройства и аргументировать.



<i>Оценка</i>	<i>Показатели оценки</i>
5	Определено по схеме простое или сложное устройство. Определено что это за устройство. Оценена надежность данного устройства.
4	Определено по схеме простое или сложное устройство. Определено что это за устройство.
3	Определено по схеме простое или сложное устройство. Оценена надежность данного устройства.

Задание №4 (из текущего контроля) (10 минут)

Ответить на вопросы:

1. Описать принцип работы ЦАП.
2. Описать принцип работы АЦП.
3. Написать классификация интегральных микросхем и уровни их проектирования.

<i>Оценка</i>	<i>Показатели оценки</i>
5	Даны ответы на все вопросы.
4	Даны ответы на два вопроса.
3	Дан ответ на один вопрос.

Задание №5 (20 минут)

Используя справочник по интегральным микросхемам, определить из каких элементах состоят устройства - 74НС138D, 74hc4051, 74НС151D.

<i>Оценка</i>	<i>Показатели оценки</i>
5	Рассказано из каких элементах состоят 3 устройства.
4	Рассказано из каких элементах состоят 2 устройства.
3	Рассказано из каких элементах состоит 1 устройство.

Дидактическая единица для контроля:

2.5 выполнять требования нормативно-технической документации

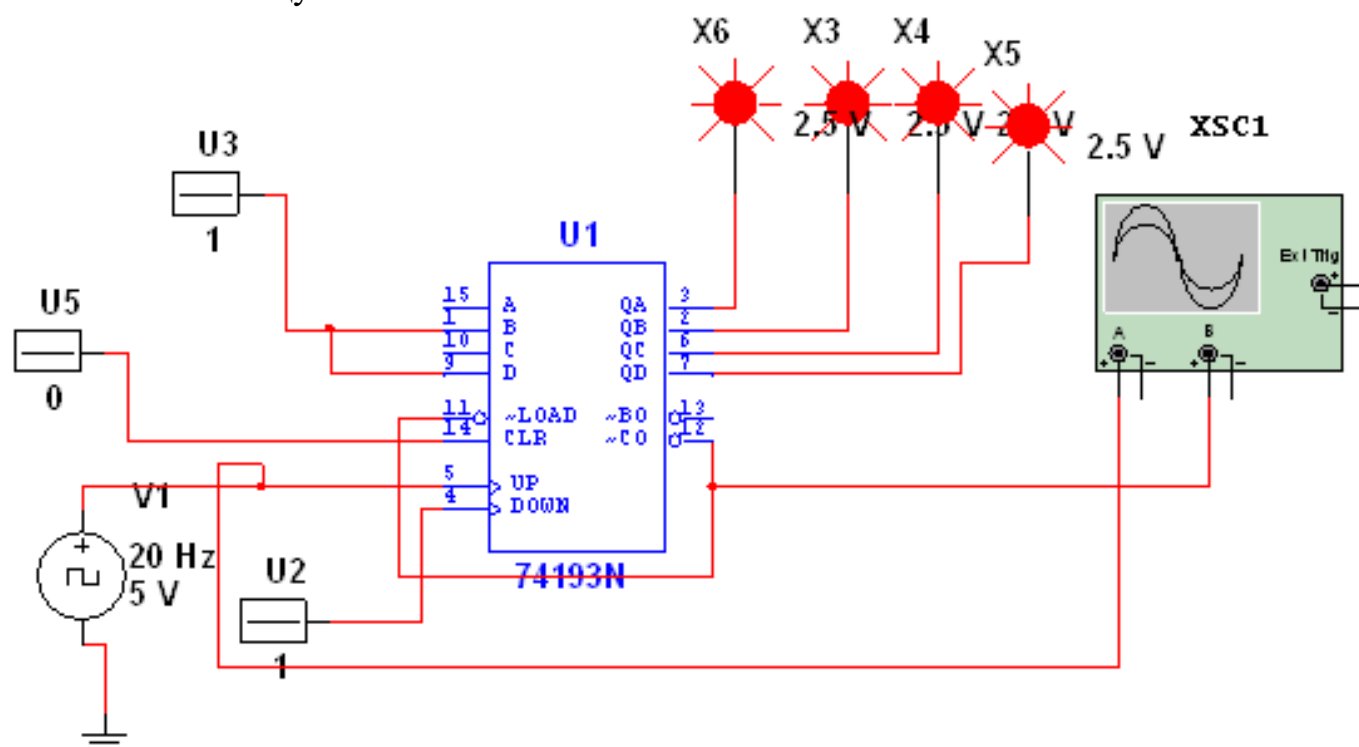
Задание №1 (25 минут)

Спроектировать счетчик с заданными периодом счета в Multisim.

Определить, из чего состоит схема.

Объяснить принцип работы схемы.

Составить таблицу истинности.



<i>Оценка</i>	<i>Показатели оценки</i>
5	Спроектирована схема в Multisim. Определено, из чего состоит схема. Объяснен принцип работы схемы. Составлена таблица истинности.
4	Спроектирована схема в Multisim. Объяснен принцип работы схемы. Составлена таблица истинности.

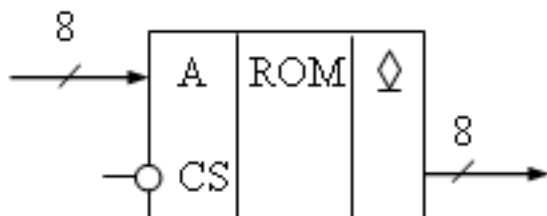
3	Спроектирована схема в Multisim. Объяснен принцип работы схемы.
---	--

Задание №2 (25 минут)

Указать емкость ПЗУ в битах.

Определить какое ПЗУ используется.

Описать принцип действия ПЗУ.



<i>Оценка</i>	<i>Показатели оценки</i>
5	Указана емкость ПЗУ в битах. Определен какое ПЗУ используется. Описан принцип действия ПЗУ.
4	Указана емкость ПЗУ в битах. Определен какое ПЗУ используется.
3	Указана емкость ПЗУ в битах.

Дидактическая единица для контроля:

1.7 нормативно-техническую документацию: инструкции, регламенты, процедуры, технические условия и нормативы

Задание №1 (20 минут)

Написать технические решения цифро-аналоговых преобразователей, используя нормативно-техническую документацию.

<i>Оценка</i>	<i>Показатели оценки</i>
5	Написаны технические решения цифро-аналоговых преобразователей: 1. Последовательные ЦАП, параллельные ЦАП. 2. ЦАП с суммированием весовых токов и ЦАП на источниках тока. 3. Формирование выходного сигнала в виде напряжения. 4. Параллельный ЦАП на переключаемых конденсаторах. 5. ЦАП с суммированием напряжений.

4	Написаны технические решения цифро-аналоговых преобразователей: 1. Последовательные ЦАП, параллельные ЦАП. 2. ЦАП с суммированием весовых токов и ЦАП на источниках тока. 3. Формирование выходного сигнала в виде напряжения.
3	Написаны технические решения цифро-аналоговых преобразователей: 1. Последовательные ЦАП, параллельные ЦАП. 2. ЦАП с суммированием весовых токов и ЦАП на источниках тока.

Задание №2 (20 минут)

Привести перечень используемой конструкторской документации при проектировании цифрового устройства.

Оценка	Показатели оценки
5	Перечислено десять документов (<i>Чертеж детали, Сборочный чертеж, Чертеж общего вида, Габаритный чертеж, Монтажный чертеж, Схема, Спецификация, Ведомость, Пояснительная записка</i>).
4	Перечислено семь документов (<i>Чертеж детали, Сборочный чертеж, Чертеж общего вида, Габаритный чертеж, Монтажный чертеж, Схема</i>).
3	Перечислено пять документов (<i>Чертеж детали, Сборочный чертеж, Чертеж общего вида, Габаритный чертеж</i>).

Задание №3 (из текущего контроля) (10 минут)

Ответить на вопросы:

1. Описать виды контроля цифровых устройств и правила расчета по коду Хемминга.
2. Описать принцип действия операционных усилителей для аналого-цифровых преобразователей.
3. Написать значение программируемых логических матриц и их классификацию.

Оценка	Показатели оценки
5	Даны ответы на все вопросы.
4	Даны ответы на два вопроса.
3	Дан ответ на один вопрос.

Задание №4 (20 минут)

Описать работу блоков постоянной памяти и способы программирования.

Перечислить название основных узлов блоков постоянной памяти.

Спроектировать блок памяти в Multisim.

Пояснить принцип энергозависимости.

Назвать программы и их назначение, хранящиеся в ROM.

<i>Оценка</i>	<i>Показатели оценки</i>
5	Перечислены название основных узлов блоков постоянной памяти. Спроектирован блок памяти в Multisim. Пояснен принцип энергозависимости. Названы программы и их назначение, хранящиеся в ROM.
4	Перечислены название основных узлов блоков постоянной памяти. Спроектирован блок памяти в Multisim. Пояснен принцип энергозависимости.
3	Перечислены название основных узлов блоков постоянной памяти.