

**Перечень теоретических и практических заданий к  
дифференцированному зачету  
по МДК.01.02 Разработка и прототипирование цифровых  
систем  
(2 курс, 4 семестр 2024-2025 уч. г.)**

**Форма контроля:** Письменный опрос (Опрос)

**Описательная часть:** По выбору выполнить 1 теоретическое задание и 1 практическое задание

**Перечень теоретических заданий:**

**Задание №1**

Определить базовые параметры цифровых систем, связанные с условиями их эксплуатации

Оценка	Показатели оценки
5	Параметры цифровых систем, связанные с условиями их эксплуатации охарактеризованы детально, без ошибок
4	Базовые параметры цифровых систем, связанные с условиями их эксплуатации определены, в целом, с незначительными ошибками
3	Базовые параметры цифровых систем, связанные с условиями их эксплуатации определены с грубыми ошибками

**Задание №2**

Определить базовые параметры цифровых систем, связанные с условиями их эксплуатации

Оценка	Показатели оценки
5	Параметры цифровых систем, связанные с условиями их эксплуатации охарактеризованы детально, без ошибок
4	Базовые параметры цифровых систем, связанные с условиями их эксплуатации определены, в целом, с незначительными ошибками
3	Базовые параметры цифровых систем, связанные с условиями их эксплуатации определены с грубыми ошибками

**Задание №3**

Определить порядок проведения исследования работы цифровых устройств и проверки их работоспособности.

Оценка	Показатели оценки
--------	-------------------

5	Порядок исследования работы цифровых устройств приведен правильно, последовательность проверки на работоспособность указана верно
4	Порядок исследования работы цифровых устройств приведен правильно, последовательность проверки их на работоспособность указана с ошибками
3	Порядок исследования работы цифровых устройств приведен правильно, последовательность проверки на работоспособность не указана

#### Задание №4

Дать классификацию основных типов цифровых устройств, указать их особенности

Оценка	Показатели оценки
5	Дана подробная классификацию основных типов цифровых устройств, указаны особенности их построения и применения
4	Дана общая классификацию основных типов цифровых устройств, указаны их отличия и особенности
3	Общая классификацию основных типов цифровых устройств, их особенности приведены с ошибками

#### Задание №5

Определить порядок проведения исследования работы цифровых устройств и проверки их работоспособности.

Оценка	Показатели оценки
5	Порядок исследования работы цифровых устройств приведен правильно, последовательность проверки на работоспособность указана верно
4	Порядок исследования работы цифровых устройств приведен правильно, последовательность проверки их на работоспособность указана с ошибками
3	Порядок исследования работы цифровых устройств приведен правильно, последовательность проверки на работоспособность не указана

#### Задание №6

Дать классификацию основных типов цифровых устройств, указать их особенности

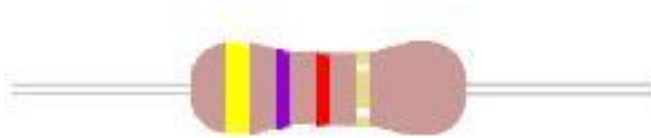
Оценка	Показатели оценки
5	Дана подробная классификацию основных типов цифровых устройств, указаны особенности их построения и применения
4	Дана общая классификацию основных типов цифровых устройств, указаны их отличия и особенности

3	Общая классификацию основных типов цифровых устройств, их особенности приведены с ошибками
---	--

**Задание №7**

Ответить на вопросы:

1. Выполнить расчет сопротивления резистора по цветовой маркировке.



2. Назвать компонент, представленный на рисунке и его номинал.



3. Для каких целей используется программа sprint layout?
4. Для чего нужна термотрансферная бумага?
5. Какие достоинства и недостатки функции автотрассировки редактора печатных плат?

Оценка	Показатели оценки
5	Дан верный ответ на 5 вопросов.
4	Дан верный ответ на 4 вопроса.
3	Дан верный ответ на 3 вопроса.

**Задание №8**

Перечислить правила оформления схем цифровых устройств, структуру и содержание текстовых конструкторских документов.

Оценка	Показатели оценки
5	Перечислены правила и структура оформления схем цифровых устройств. Содержание текстовых конструкторских документов приведены.
4	Перечислены правила и структура оформления схем цифровых устройств. Содержание текстовых конструкторских документов приведены с ошибками
3	Перечислены правила и структура оформления схем цифровых устройств. Содержание текстовых конструкторских документов отсутствует

### Задание №9

Перечислить правила оформления схем цифровых устройств, структуру и содержание текстовых конструкторских документов.

Оценка	Показатели оценки
5	Перечислены правила и структура оформления схем цифровых устройств. Содержание текстовых конструкторских документов приведены.
4	Перечислены правила и структура оформления схем цифровых устройств. Содержание текстовых конструкторских документов приведены с ошибками
3	Перечислены правила и структура оформления схем цифровых устройств. Содержание текстовых конструкторских документов отсутствует

### Задание №10

Перечислить основные задачи и этапы проектирования цифровых устройств.

Оценка	Показатели оценки
5	Перечислены все основные этапы проектирования цифровых устройств.
4	Перечислены три основных этапа проектирования цифровых устройств.
3	Перечислены два основных этапа проектирования цифровых устройств.

### Задание №11

Перечислить основные задачи и этапы проектирования цифровых устройств.

Оценка	Показатели оценки
5	Перечислены все основные этапы проектирования цифровых устройств.
4	Перечислены три основных этапа проектирования цифровых устройств.
3	Перечислены два основных этапа проектирования цифровых устройств.

### Задание №12

Ответить на вопросы:

1. В чем отличие диода Шоттки от выпрямительного диода?
2. Дать определение терминам: прототип, инженерный образец.
3. Описать состав и пропорции коррозионного раствора для травления печатных плат на основе перекиси водорода.
4. Как выполнить расчет номинала резистора для светодиода
5. Почему следует избегать искривления дорожек под 90 градусов при трассировке печатной платы?

Оценка	Показатели оценки
5	Дан верный ответ на 5 вопросов.
4	Дан верный ответ на 4 вопроса.
3	Дан верный ответ на 3 вопроса.

### Задание №13

Указать возможности специальных пакетов прикладных программ для разработки конструкторской документации: наименования, возможности и порядок работы

Оценка	Показатели оценки
5	Возможности специальных пакетов прикладных программ для разработки конструкторской документации представлены детально. На конкретном примере указан порядок работы
4	Возможности специальных пакетов прикладных программ для разработки конструкторской документации представлены в общем виде, порядок работы не детализирован
3	Возможности специальных пакетов прикладных программ для разработки конструкторской документации представлены с ошибками

### Задание №14

Указать возможности специальных пакетов прикладных программ для разработки конструкторской документации: наименования, возможности и порядок работы

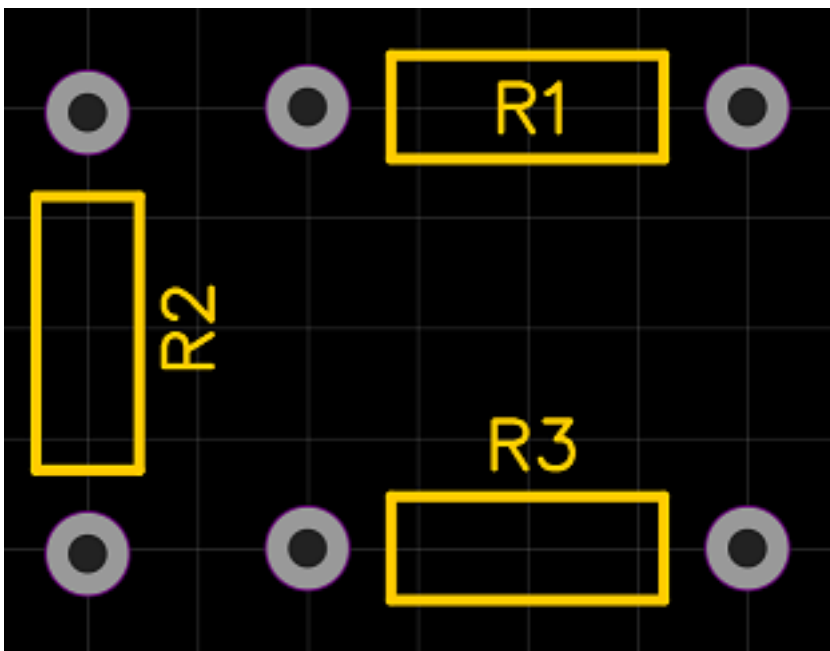
Оценка	Показатели оценки
--------	-------------------

5	Возможности специальных пакетов прикладных программ для разработки конструкторской документации представлены детально. На конкретном примере указан порядок работы
4	Возможности специальных пакетов прикладных программ для разработки конструкторской документации представлены в общем виде, порядок работы не детализирован
3	Возможности специальных пакетов прикладных программ для разработки конструкторской документации представлены с ошибками

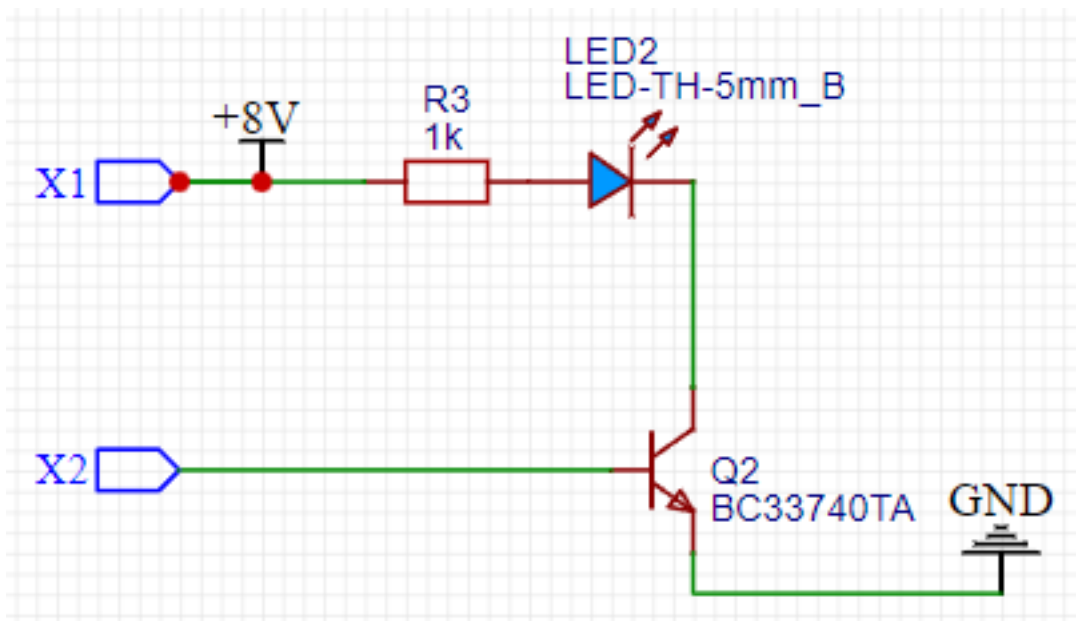
### Задание №15

Ответить на вопросы:

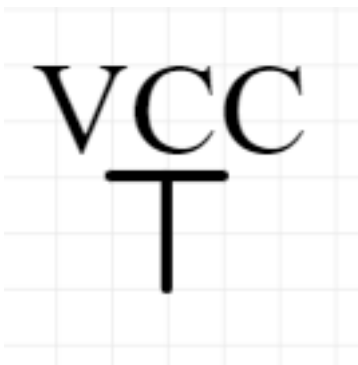
1. По каким параметрам можно выбрать типоразмер корпуса радиоэлектронного компонента?
2. Какой файловый формат, представляет собой способ описания проекта печатной платы?
3. Где ошибка в шелкографии?



4. В чем заключается ошибка изображения схемы?



5. Что означает УГО, представленное на рисунке?



Оценка	Показатели оценки
5	Дан верный ответ на 5 вопросов.
4	Дан верный ответ на 4 вопроса.
3	Дан верный ответ на 3 вопроса.

### Задание №16

Сформулировать перечень требований при выполнении монтажа и демонтажа сложных монтажных схем

Оценка	Показатели оценки
5	Сформулирован перечень требований при выполнении монтажа и демонтажа сложных монтажных схем в полном объеме, без ошибок
4	Сформулирован перечень требований при выполнении монтажа и демонтажа сложных монтажных схем с незначительными ошибками

3	Сформулирован перечень требований при выполнении монтажа и демонтажа сложных монтажных схем с грубыми ошибками
---	--

### Задание №17

Сформулировать перечень требований при выполнении монтажа и демонтажа сложных монтажных схем

Оценка	Показатели оценки
5	Сформулирован перечень требований при выполнении монтажа и демонтажа сложных монтажных схем в полном объеме, без ошибок
4	Сформулирован перечень требований при выполнении монтажа и демонтажа сложных монтажных схем с незначительными ошибками
3	Сформулирован перечень требований при выполнении монтажа и демонтажа сложных монтажных схем с грубыми ошибками

### Задание №18

Ответить на вопросы:

1. Какие характеристики у припоя ПОС 61?
2. Для чего используется сплав «Розе»?
3. Как на заводе выполняется металлизация отверстий?
4. Как увеличить максимальный ток дорожки, если нет возможности увеличить ширину?
5. Для чего используется флюс при пайке радиокомпонентов?

Оценка	Показатели оценки
5	Дан верный ответ на 5 вопросов.
4	Дан верный ответ на 4 вопроса.
3	Дан верный ответ на 3 вопроса.

### Перечень практических заданий:

#### Задание №1

Перечислить требования технического задания на проектирование цифровых устройств.  
Разработать техническое задание (индивидуально) для проектирования цифрового устройства.

Оценка	Показатели оценки



5	Перечислены требования технического задания на проектирование цифровых устройств, разработано техническое задание правильно.
4	Перечислены требования технического задания на проектирование цифровых устройств, разработано техническое задание с ошибками.
3	Перечислены требования технического задания на проектирование цифровых устройств, не разработано техническое задание.

### Задание №2

Перечислить требования технического задания на проектирование цифровых устройств. Разработать техническое задание (индивидуально) для проектирования цифрового устройства.

Оценка	Показатели оценки
5	Перечислены требования технического задания на проектирование цифровых устройств, разработано техническое задание правильно.
4	Перечислены требования технического задания на проектирование цифровых устройств, разработано техническое задание с ошибками.
3	Перечислены требования технического задания на проектирование цифровых устройств, не разработано техническое задание.

### Задание №3

Перечислить показатели надежности и дать оценку уровня качества цифровой системы. Выполнить расчет надежности для цифрового устройства (индивидуально).

Оценка	Показатели оценки
5	Перечислены показатели надежности, дана оценка уровня качества, расчет надежности по индивидуальному заданию выполнен
4	Перечислены показатели надежности, дана оценка уровня качества, расчет надежности по индивидуальному заданию выполнен с ошибками
3	Перечислены показатели надежности, дана оценка уровня качества, расчет надежности по индивидуальному заданию не выполнен

### Задание №4

Определить алгоритм применения нормативных и руководящих материалов при разработке цифровых систем и реализовать его на конкретном примере

Оценка	Показатели оценки
5	Определен алгоритм применения нормативных и руководящих материалов при разработке цифровых систем, реализован на конкретном примере без ошибок

4	Определен алгоритм применения нормативных и руководящих материалов при разработке цифровых систем, реализован на конкретном примере с незначительными ошибками
3	Определен алгоритм применения нормативных и руководящих материалов при разработке цифровых систем, реализован на конкретном примере с грубыми ошибками

### Задание №5

Перечислить методы контроля работы цифровых систем. Привести пример выполнения расчета надежности цифрового устройства

Оценка	Показатели оценки
5	Перечислены методы контроля работы цифровых систем. Приведен пример выполнения расчета надежности цифрового устройства без ошибок
4	Перечислены методы контроля работы цифровых систем. Приведен пример выполнения расчета надежности цифрового устройства с ошибками
3	Методы контроля работы цифровых систем приведены не полностью. Пример выполнения расчета надежности выполнен неправильно

### Задание №6

Перечислить показатели надежности и дать оценку уровня качества цифровой системы. Выполнить расчет надежности для цифрового устройства (индивидуально).

Оценка	Показатели оценки
5	Перечислены показатели надежности, дана оценка уровня качества, расчет надежности по индивидуальному заданию выполнен
4	Перечислены показатели надежности, дана оценка уровня качества, расчет надежности по индивидуальному заданию выполнен с ошибками
3	Перечислены показатели надежности, дана оценка уровня качества, расчет надежности по индивидуальному заданию не выполнен

### Задание №7

Определить алгоритм применения нормативных и руководящих материалов при разработке цифровых систем и реализовать его на конкретном примере

Оценка	Показатели оценки
5	Определен алгоритм применения нормативных и руководящих материалов при разработке цифровых систем, реализован на конкретном примере без ошибок

4	Определен алгоритм применения нормативных и руководящих материалов при разработке цифровых систем, реализован на конкретном примере с незначительными ошибками
3	Определен алгоритм применения нормативных и руководящих материалов при разработке цифровых систем, реализован на конкретном примере с грубыми ошибками

### Задание №8

Перечислить методы контроля работы цифровых систем. Привести пример выполнения расчета надежности цифрового устройства

Оценка	Показатели оценки
5	Перечислены методы контроля работы цифровых систем. Приведен пример выполнения расчета надежности цифрового устройства без ошибок
4	Перечислены методы контроля работы цифровых систем. Приведен пример выполнения расчета надежности цифрового устройства с ошибками
3	Методы контроля работы цифровых систем приведены не полностью. Пример выполнения расчета надежности выполнен неправильно

### Задание №9

Ответить на вопросы:

1. Что означает понятие «технологичность изделия»?
2. Из-за какого параметра печатная плата не может быть изготовлена на заводе?
  - толщина дорожек: 0.25мм;
  - количество слоев: 8;
  - толщина медного слоя: 10oz.
3. Что означает понятие «ремонтпригодность»?
4. Как называется первая версия изготовленного модуля?
5. Сколько ревизий необходимо изготовить перед получением промышленного образца?

Оценка	Показатели оценки
5	Дан верный ответ на 5 вопросов.
4	Дан верный ответ на 4 вопроса.
3	Дан верный ответ на 3 вопроса.

### Задание №10

Ответить на вопросы:

1. Что означает понятие «средняя наработка на отказ»?
2. Перечислить показатели безотказности (не менее 3х).
3. В чем отличие цифрового сигнала от аналогового?
4. Как влияет номинал максимального напряжения электролитического конденсатора на его типоразмер?
5. Привести пример элемента 2го уровня модульной компоновки.

Оценка	Показатели оценки
5	Дан верный ответ на 5 вопросов.
4	Дан верный ответ на 4 вопроса.
3	Дан верный ответ на 3 вопроса.

### Задание №11

Создать принципиальную электрическую схему типового узла цифрового устройства в соответствии с требованиями национальных стандартов и технических регламентов

Оценка	Показатели оценки
5	Создана принципиальную электрическую схему типового узла цифрового устройства в полном соответствии с требованиями национальных стандартов и технических регламентов
4	Создана принципиальную электрическую схему типового узла цифрового устройства согласно требованиям национальных стандартов и технических регламентов, с незначительными ошибками
3	Создана принципиальную электрическую схему типового узла цифрового устройства с отступлением от требований национальных стандартов и технических регламентов, с грубыми ошибками

### Задание №12

Создать принципиальную электрическую схему типового узла цифрового устройства в соответствии с требованиями национальных стандартов и технических регламентов

Оценка	Показатели оценки
--------	-------------------

5	Создана принципиальная электрическая схема типового узла цифрового устройства в полном соответствии с требованиями национальных стандартов и технических регламентов
4	Создана принципиальная электрическая схема типового узла цифрового устройства согласно требованиям национальных стандартов и технических регламентов, с незначительными ошибками
3	Создана принципиальная электрическая схема типового узла цифрового устройства с отступлением от требований национальных стандартов и технических регламентов, с грубыми ошибками

### Задание №13

С использованием имеющихся шаблонов составить техническую документацию для цифрового устройства

Оценка	Показатели оценки
5	Техническая документация для цифрового устройства составлена полностью, без ошибок
4	Техническая документация для цифрового устройства составлена полностью, с незначительными для ее применения ошибками
3	Техническая документация для цифрового устройства составлена не полностью,

### Задание №14

С использованием имеющихся шаблонов составить техническую документацию для цифрового устройства

Оценка	Показатели оценки
5	Техническая документация для цифрового устройства составлена полностью, без ошибок
4	Техническая документация для цифрового устройства составлена полностью, с незначительными для ее применения ошибками
3	Техническая документация для цифрового устройства составлена не полностью,

### Задание №15

Ответить на вопросы:

1. Выполнить расчет ширины дорожки печатной платы, если известно, что: толщина 1oz, материал медь, сила тока 2А, температура окружающей среды 25С, максимальная температура дорожки не более 40С.

2. Что означает понятие активные радиоэлектронные компоненты?

3. Как выполняется нумерация ножек микросхемы?

4. Что означает аббревиатура СБИС?

5. Как называется лист с перечнем компонентов схемы?

Оценка	Показатели оценки
5	Дан верный ответ на 5 вопросов.
4	Дан верный ответ на 4 вопроса.
3	Дан верный ответ на 3 вопроса.

### Задание №16

Спроектировать типовой узел цифрового устройства в САПР по индивидуальному заданию и проверить его работоспособность

Оценка	Показатели оценки
5	Типовой узел цифрового устройства в САПР по индивидуальному заданию спроектирован, работоспособность проверена
4	Типовой узел цифрового устройства в САПР по индивидуальному заданию спроектирован, работоспособность проверена с ошибками
3	Типовой узел цифрового устройства в САПР по индивидуальному заданию спроектирован с ошибками, работоспособность не проверена

### Задание №17

Спроектировать типовой узел цифрового устройства в САПР по индивидуальному заданию и проверить его работоспособность

Оценка	Показатели оценки
5	Типовой узел цифрового устройства в САПР по индивидуальному заданию спроектирован, работоспособность проверена
4	Типовой узел цифрового устройства в САПР по индивидуальному заданию спроектирован, работоспособность проверена с ошибками
3	Типовой узел цифрового устройства в САПР по индивидуальному заданию спроектирован с ошибками, работоспособность не проверена