



Министерство образования Иркутской области
Государственное бюджетное профессиональное
образовательное учреждение Иркутской области
«Иркутский авиационный техникум»

УТВЕРЖДАЮ
Директор
ГБНОУИО «ИАТ»

 Якубовский А.Н.
«30» мая 2024 г.

ФОНД ОЦЕНОЧНЫХ СРЕДСТВ ПО ДИСЦИПЛИНЕ

ОП.06 Технология машиностроения

специальности

15.02.16 Технология машиностроения

Иркутск, 2024

Рассмотрена
цикловой комиссией
ТМ протокол №8 от 07.02.2023
г.

№	Разработчик ФИО
1	Паутова Маргарита Владиславовна

1. ОБЩИЕ ПОЛОЖЕНИЯ

1.1. Область применения фонда оценочных средств (ФОС)

ФОС по дисциплине является частью программы подготовки специалистов среднего звена по специальности 15.02.16 Технология машиностроения

1.2. Место дисциплины в структуре ППСЗ:

ОП.00 Общепрофессиональный цикл.

1.3. Цели и задачи дисциплины – требования к результатам освоения дисциплины

Результаты освоения дисциплины	№ результата	Формируемый результат
Знать	1.1	методику отработки детали на технологичность
	1.2	технологические процессы производства типовых деталей машин
	1.3	методику выбора рационального способа изготовления заготовок
	1.4	методику проектирования станочных и сборочных операций
	1.5	правила выбора режущего инструмента, технологической оснастки, оборудования для механической обработки в машиностроительных производствах
	1.6	методику нормирования трудовых процессов
	1.7	технологическую документацию, правила ее оформления, нормативные документы по стандартизации
Уметь	2.1	выбирать последовательность обработки поверхностей деталей
	2.2	применять методику отработки детали на технологичность
	2.3	применять методику проектирования станочных и сборочных операций
	2.4	проектировать участки механических и сборочных цехов

	2.5	использовать методику нормирования трудовых процессов
	2.6	производить расчет послеоперационных расходов сырья, материалов, инструментов и энергии
Личностные результаты реализации программы воспитания	4.1	Ориентированный на профессиональные достижения, деятельно выражающий познавательные интересы с учетом своих способностей, образовательного и профессионального маршрута, выбранной квалификации
	4.2	Сознающий ценность жизни, здоровья и безопасности. Соблюдающий и пропагандирующий здоровый образ жизни (здоровое питание, соблюдение гигиены, режим занятий и отдыха, физическая активность), демонстрирующий стремление к физическому совершенствованию. Проявляющий сознательное и обоснованное неприятие вредных привычек и опасных склонностей (курение, употребление алкоголя, наркотиков, психоактивных веществ, азартных игр, любых форм зависимостей), деструктивного поведения в обществе, в том числе в цифровой среде
	4.3	Принимающий российские традиционные семейные ценности. Ориентированный на создание устойчивой многодетной семьи, понимание брака как союза мужчины и женщины для создания семьи, рождения и воспитания детей, неприятия насилия в семье, ухода от родительской ответственности, отказа от отношений со своими детьми и их финансового содержания
	4.4	Оценивающий возможные ограничители свободы своего профессионального выбора, предопределенные психофизиологическими особенностями или состоянием здоровья, мотивированный к сохранению здоровья в процессе профессиональной деятельности

1.4. Формируемые компетенции:

ОК.1 Выбирать способы решения задач профессиональной деятельности

применительно к различным контекстам

ОК.2 Использовать современные средства поиска, анализа и интерпретации информации, и информационные технологии для выполнения задач профессиональной деятельности

ОК.3 Планировать и реализовывать собственное профессиональное и личностное развитие, предпринимательскую деятельность в профессиональной сфере, использовать знания по правовой и финансовой грамотности в различных жизненных ситуациях

ОК.9 Пользоваться профессиональной документацией на государственном и иностранном языках

2. ФОНД ОЦЕНОЧНЫХ СРЕДСТВ ДИСЦИПЛИНЫ, ИСПОЛЬЗУЕМЫЙ ДЛЯ ТЕКУЩЕГО КОНТРОЛЯ

2.1 Текущий контроль (ТК) № 1 (40 минут)

Тема занятия: 1.2.9. Оценка технологичности конструкции.

Метод и форма контроля: Практическая работа (Опрос)

Вид контроля: Письменная практическая работа

Дидактическая единица: 1.1 методику отработки детали на технологичность

Занятие(-я):

1.2.4. Технологичность конструкции. Критерий технологичности конструкции детали, изделия.

1.2.5. Качественный и количественный методы оценки технологичности конструкции детали: коэффициент точности обработки, коэффициент шероховатости обработки, коэффициент унификации элементов детали.

Задание №1 (8 минут)

Дать определение технологичности конструкции, перечислить технологические требования, предъявляемые к деталям и дать качественную оценку технологичности конструкции выданной детали.

<i>Оценка</i>	<i>Показатели оценки</i>
5	Дано определение технологичности конструкции в соответствии с ГОСТ 14.205-83, перечислены девять технологических требований, предъявляемых к конструкции детали и дана качественная оценка технологичности детали в целом.
4	Дано определение технологичности конструкции в соответствии с ГОСТ 14.205-83, перечислены от семи до восьми технологических требований, предъявляемые к деталям и дана качественная оценка технологичности конструкции детали с незначительными ошибками.
3	Перечислены от четырех до шести технологических требований, предъявляемые к деталям и дана не полная качественная оценка технологичности конструкции выданной детали.

Дидактическая единица: 1.2 технологические процессы производства типовых деталей машин

Занятие(-я):

1.2.1. Основные схемы базирования. Рекомендации по выбору баз. Погрешность базирования и закрепления заготовки при обработке. Условное обозначение опор и зажимов на операционных эскизах.

Задание №1 (8 минут)

Указать последовательность разработки технологического процесса изготовления

машин.

<i>Оценка</i>	<i>Показатели оценки</i>
5	Указана полная последовательность разработки технологического процесса изготовления машин.
4	Последовательность разработки технологического процесса изготовления машин состоит из восьми - девяти пунктов.
3	Последовательность разработки технологического процесса изготовления машин состоит из шести - семи пунктов.

Дидактическая единица: 1.3 методику выбора рационального способа изготовления заготовок

Занятие(-я):

1.2.2. Заготовки из металлов: литые заготовки, кованные и штампованные заготовки, заготовки из проката. Заготовки из неметаллических материалов. Коэффициент использования заготовок. Влияние способа получения заготовок на технико-экономические показатели техпроцесса обработки. Предварительная обработка заготовок.

1.2.3. Припуски на обработку. Факторы, влияющие на размер припуска. Методика определения величины припуска: расчетно-аналитический, статистический, по таблицам.

Задание №1 (8 минут)

Перечислить условия выбора заготовок.

<i>Оценка</i>	<i>Показатели оценки</i>
5	Перечислено 6 условий выбора заготовок.
4	Перечислено 5 условий выбора заготовок.
3	Перечислено от 2 до 4 условий выбора заготовок.

Дидактическая единица: 1.7 технологическую документацию, правила ее оформления, нормативные документы по стандартизации

Занятие(-я):

1.1.1. Производство машиностроительного завода, получение заготовок, обработка заготовок, сборка. Типы машиностроительного производства, характеристики по технологическим, производственным и экономическим признакам.

1.1.2. Структура технологического процесса обработки детали. Технологическая операция и ее элементы: технологический переход, вспомогательный переход, рабочий ход, позиция, установка.

1.1.3. Производственные и операционные партии, цикл технологической операции,

такт, ритм выпуска изделия. Факторы, определяющие точность обработки. Факторы, влияющие на точность обработки. Понятие об экономической и достижимой точности. Методы оценки погрешности обработки.

1.1.4. Качество поверхности, факторы, влияющие на качество. Параметры оценки шероховатости поверхности по ГОСТ. Методы и средства оценки шероховатости поверхности. Влияние качества поверхности на эксплуатационные характеристики деталей машин.

Задание №1 (8 минут)

Классифицировать технологические процессы. Перечислить виды технологических процессов и дать их определения.

<i>Оценка</i>	<i>Показатели оценки</i>
5	Перечислены от десяти до одиннадцати видов технологических процессов и даны их определения.
4	Перечислены от восьми до девяти видов технологических процессов и даны их определения.
3	Перечислены от четырех до семи видов технологических процессов и даны их определения.

Дидактическая единица: 2.2 применять методику обработки деталей на технологичность

Занятие(-я):

1.1.5. Контроль качества деталей.

1.1.6. Изучение технологических операций на примере типовых деталей.

1.1.7. Изучение технологических операций на примере типовых деталей.

1.2.6. Базирование заготовок.

1.2.7. Выбор метода получения заготовок.

1.2.8. Оценка технологичности конструкции.

Задание №1 (8 минут)

Рассчитать коэффициенты точности, шероховатости и унификации для выданной детали, дать количественную оценку технологичности по всем коэффициентам и сделать общий вывод о конструкции детали.

<i>Оценка</i>	<i>Показатели оценки</i>
5	Рассчитаны коэффициенты точности, шероховатости и унификации для выданной детали, дана количественная оценка технологичности по всем коэффициентам и сделан общий вывод о конструкции детали.

4	Рассчитаны коэффициенты точности, шероховатости и унификации для выданной детали, дана количественная оценка технологичности по всем коэффициентам и сделан общий вывод о конструкции детали, но допущено до двух ошибок в расчетах.
3	Рассчитаны коэффициенты точности, шероховатости и унификации для выданной детали, дана количественная оценка технологичности по всем коэффициентам и сделан общий вывод о конструкции детали, но допущено до четырех ошибок в расчетах и имеются ошибки в общем выводе.

2.2 Текущий контроль (ТК) № 2 (30 минут)

Тема занятия: 2.1.9. Нормирование работы инженерно-технических работников.

Метод и форма контроля: Практическая работа (Информационно-аналитический)

Вид контроля: Опрос во время защиты практической работы

Дидактическая единица: 1.4 методику проектирования станочных и сборочных операций

Занятие(-я):

1.3.2. Последовательность проектирования техпроцесса, вспомогательные и контрольные операции.

1.3.3. Особенности проектирования технологических процессов обработки на станках с ЧПУ.

Задание №1 (20 минут)

Составить технологический маршрут изготовления детали "Вал".

<i>Оценка</i>	<i>Показатели оценки</i>
5	Составлен технологический маршрут обработки детали "Вал" в соответствии с типовым маршрутом обработки без ошибок.
4	Составлен технологический маршрут обработки детали "Вал" в соответствии с типовым маршрутом обработки с одной ошибкой.
3	Составлен технологический маршрут обработки детали "Вал" в соответствии с типовым маршрутом обработки с двумя ошибками.

Дидактическая единица: 1.5 правила выбора режущего инструмента, технологической оснастки, оборудования для механической обработки в машиностроительных производствах

Занятие(-я):

1.3.4. Оценка технико-экономической эффективности технологического процесса обработки. Расчеты расхода сырья, материалов, инструмента и энергии.

1.3.5. Методы внедрения, производственной отладки технологических процессов, контроля за соблюдением технологической дисциплины.

2.1.1. Классификация трудовых процессов.

2.1.2. Структура затрат рабочего времени, норма времени и ее структура, рабочее время и его составляющие. Формула для расчета штучного времени. Виды норм труда.

2.1.3. Классификация методов нормирования трудовых процессов. Аналитический метод и его разновидности. Опытно-статистический метод.

2.1.4. Особенности нормирования трудовых процессов: вспомогательных рабочих, ИТР, служащих.

2.1.5. Организация технико-нормативной работы на машиностроительном предприятии.

Задание №1 (10 минут)

Выбрать инструментальную оснастку исходя из следующих критериев:

1. Должна быть целесообразна для данного типа обработки (не понижать качества и точности обработки).
2. Должна удовлетворять возможности установки выбранного инструмента.
3. Должна удовлетворять возможности установки в выбранное оборудование.

<i>Оценка</i>	<i>Показатели оценки</i>
5	Инструментальная оснастка выбрана с полным соответствием предъявляемых критериев.
4	Инструментальная оснастка выбрана с полным соответствием предъявляемых критериев. Ответ содержит не более 1 ошибки.
3	Инструментальная оснастка выбрана с полным соответствием предъявляемых критериев. Ответ содержит не более 2 ошибок.

2.3 Текущий контроль (ТК) № 3 (45 минут)

Тема занятия: 3.1.6. Разработка технологического процесса обработки детали «Вал».

Метод и форма контроля: Практическая работа (Информационно-аналитический)

Вид контроля: Опрос во время защиты практической работы

Дидактическая единица: 1.6 методику нормирования трудовых процессов

Занятие(-я):

2.2.1. Основное (машинное) время и порядок его определения. Нормативы для технического нормирования.

2.2.3. Методы определения нормативов основного времени на станочную операцию.

3.1.1. Обработки наружных поверхностей тел вращения (валов). Этапы обработки.

Обработка на токарно-винторезных, токарно-револьверных станках, многошпиндельных токарных полуавтоматах. Отделочные виды обработки: тонкое точение, притирка, суперфиниширование. Обработка давлением. Схемы технологических наладок.

3.1.2.Способы нарезания наружной и внутренней резьбы. «Вихревой» способ нарезания резьбы. Накатывание резьбы. Шлифование резьбы. Способы нарезания точных резьб. Схемы технологических наладок. Шлицевые соединения. Способы обработки наружных и внутренних шлицевых поверхностей.

3.1.3.Обработка плоских поверхностей на строгальных станках. Обработка плоских поверхностей фрезерованием. Протягивание и шлифование плоских поверхностей. Отделка плоских поверхностей. Схемы технологических наладок.

3.1.4.Обработка фасонных поверхностей фасонным режущим инструментом. Обработка фасонных поверхностей по копиру. Обработка фасонных поверхностей на станках с ЧПУ. Схемы технологических наладок.

Задание №1 (7 минут)

Дать определения **основного** (технологического) времени (T_o), **вспомогательного** времени (T_v), **подготовительно - заключительного** времени ($T_{пз}$), времени организационного обслуживания ($T_{орг}$) и времени технического обслуживания ($T_{тех}$).

<i>Оценка</i>	<i>Показатели оценки</i>
5	Даны пять определений.
4	Даны четыре определения.
3	Даны три определения.

Дидактическая единица: 2.1 выбирать последовательность обработки поверхностей деталей

Занятие(-я):

3.1.5.Разработка технологического процесса обработки детали «Вал».

Задание №1 (10 минут)

Указать последовательность обработки поверхностей.

<i>Оценка</i>	<i>Показатели оценки</i>
5	Указана последовательность обработки поверхностей для 3-х вариантов закрепления деталей.
4	Указана последовательность обработки поверхностей для 2-х вариантов закрепления деталей.

3	Указана последовательность обработки поверхностей для 1-го варианта закрепления деталей.
---	--

Дидактическая единица: 2.3 применять методику проектирования станочных и сборочных операций

Занятие(-я):

3.1.5.Разработка технологического процесса обработки детали «Вал».

Задание №1 (20 минут)

Разработать технологический процесс сборки узла с применением прикладного программного обеспечения разработки технологических процессов изготовления деталей.

<i>Оценка</i>	<i>Показатели оценки</i>
5	При разработке технологического процесса использовались базы данных типовых технологических процессов прикладного программного обеспечения разработки технологических процессов изготовления деталей, сборки узлов и агрегатов планера летательного аппарата.
4	При разработке технологического процесса использовались базы данных типовых технологических процессов прикладного программного обеспечения разработки технологических процессов изготовления деталей, сборки узлов и агрегатов планера летательного аппарата. По технологическому процессу есть ряд недочетов и отсутствие не более двух операций.
3	Технологический процесс разработан всего на 30%.

Дидактическая единица: 2.5 использовать методику нормирования трудовых процессов

Занятие(-я):

2.2.2.Анализ формул для определения основного времени и факторы, влияющие на его производительность.

2.2.4.Анализ машинного времени.

2.2.5.Определение нормативов на операции.

3.1.5.Разработка технологического процесса обработки детали «Вал».

Задание №1 (8 минут)

Рассчитать штучное время на операции технологического процесса механической обработки детали.

<i>Оценка</i>	<i>Показатели оценки</i>
---------------	--------------------------

5	Рассчитано штучное время на семь операций технологического процесса механической обработки детали.
4	Рассчитано штучное время на шесть операций технологического процесса механической обработки детали.
3	Рассчитано штучное время на три - пять операций технологического процесса механической обработки детали.

2.4 Текущий контроль (ТК) № 4 (25 минут)

Тема занятия: 4.1.8. Нормирование сборочных работ.

Метод и форма контроля: Практическая работа (Информационно-аналитический)

Вид контроля: Опрос во время защиты практической работы

Дидактическая единица: 2.6 производить расчет послеоперационных расходов сырья, материалов, инструментов и энергии

Занятие(-я):

3.3.6. Расчет показателей работы ГПС.

Задание №1 (25 минут)

Расчитать норма расход (H_p) режущего инструмента (кроме протяжек) на 1000 деталей (шт.)

Образец ответа:

$$H_p = \frac{1000K_{c.y}}{kN}, \quad (2.1)$$

где $K_{c.y}$ — коэффициент случайной убыли инструмента; k — количество переточек инструмента; N — стойкость инструмента между переточками, в количестве обработанных деталей.

$$N = \frac{60T_c K_{сн}}{\Sigma t_o}, \quad (2.2)$$

где T_c — стойкость инструмента между переточками, ч (принимается по таблицам для конкретного вида инструмента); $K_{сн}$ — коэффициент, учитывающий постепенное снижение стойкости инструмента в зависимости от количества обрабатываемых деталей по мере увеличения числа переточек (табл. 2.1); Σt_o — сумма основных времен, ч (время обработки одной или нескольких поверхностей одним и тем же инструментом на одной детали).

Таблица 2.1

Значения коэффициента $K_{сн}$,

Количество	Коэффициент $K_{сн}$,	Количество	Коэффициент $K_{сн}$
------------	------------------------	------------	----------------------

переточек		переточек	
От 1 до 10	1,00	От 31 до 40	0,85
От 11 до 20	0,95	От 41 до 50	0,80
От 21 до 30	0,90	От 51 до 60	0,75
Оценка	Показатели оценки		
5	Расчет выполнен на все инструменты включая протяжки полностью с соблюдением всех требований.		
4	Расчет выполнен на все инструменты включая протяжки полностью с незначительными отклонениями		
3	Расчет выполнен на один инструмент полностью с соблюдением всех требований.		

2.5 Текущий контроль (ТК) № 5 (25 минут)

Тема занятия: 5.1.7. Разработка схемы планировки участка цеха.

Метод и форма контроля: Практическая работа (Сравнение с аналогом)

Вид контроля: Опрос во время защиты практической работы

Дидактическая единица: 2.4 проектировать участки механических и сборочных цехов

Занятие(-я):

5.1.6. Разработка схемы планировки участка цеха.

Задание №1 (25 минут)

Рассчитать количество основного технологического оборудования на участке и коэффициент его загрузки.

Годовая программа выпуска - 30000 шт. Производство - массовое (задания по вариантам).

Алгоритм выполнения задания:

- Рассчитайте количество станков для каждой операции
- Определите коэффициент загрузки оборудования для каждой операции
- Определите общий коэффициент загрузки

Справочные данные:

Дк – количество календарных дней в году (365).

Дв - количество выходных дней в году (104).

Дпр - количество праздничных дней в году (8).

Ts – продолжительность рабочей смены (8).

Tсокр – количество часов сокращения рабочей смены в предпраздничные дни (6).

C – количество смен (2).

Kв – коэффициент выполнения норм. $K_v = 1,1$;

a - процент потерь времени работы на ремонт и регламентированные перерывы (3%).

<i>Оценка</i>	<i>Показатели оценки</i>
5	Рассчитано количество станков для семи операций, определен коэффициент загрузки оборудования для каждой операции и определен общий коэффициент загрузки.
4	Рассчитано количество станков для шести операций, определен коэффициент загрузки оборудования для каждой операции и определен общий коэффициент загрузки.
3	Рассчитано количество станков для пяти операций, определен коэффициент загрузки оборудования для каждой операции и определен общий коэффициент загрузки.

3. ФОНД ОЦЕНОЧНЫХ СРЕДСТВ ДИСЦИПЛИНЫ, ИСПОЛЬЗУЕМЫЙ ДЛЯ ПРОМЕЖУТОЧНОЙ АТТЕСТАЦИИ

№ семестра	Вид промежуточной аттестации
2	Экзамен

Экзамен может быть выставлен автоматически по результатам текущих контролей
Текущий контроль №1
Текущий контроль №2

Метод и форма контроля: Практическая работа (Информационно-аналитический)

Вид контроля: По выбору выполнить 1 теоретическое задание и 1 практическое задание

Дидактическая единица для контроля:

1.1 методику отработки детали на технологичность

Задание №1 (из текущего контроля) (8 минут)

Дать определение технологичности конструкции, перечислить технологические требования, предъявляемые к деталям и дать качественную оценку технологичности конструкции выданной детали.

<i>Оценка</i>	<i>Показатели оценки</i>
5	Дано определение технологичности конструкции в соответствии с ГОСТ 14.205-83, перечислены девять технологических требований, предъявляемых к конструкции детали и дана качественная оценка технологичности детали в целом.
4	Дано определение технологичности конструкции в соответствии с ГОСТ 14.205-83, перечислены от семи до восьми технологических требований, предъявляемые к деталям и дана качественная оценка технологичности конструкции детали с незначительными ошибками.
3	Перечислены от четырех до шести технологических требований, предъявляемые к деталям и дана не полная качественная оценка технологичности конструкции выданной детали.

Задание №2 (10 минут)

Сформулируйте определение термина "технологический процесс".

<i>Оценка</i>	<i>Показатели оценки</i>
----------------------	---------------------------------

5	Сформулировано родовое понятие термина "технологический процесс" и 6 видовых отличий с пояснением.
4	Сформулировано родовое понятие термина "технологический процесс" и 4-5 видовых отличий с пояснением.
3	Сформулировано родовое понятие термина "технологический процесс" и 3 видовых отличия с пояснением.

Дидактическая единица для контроля:

2.2 применять методику обработки деталей на технологичность

Задание №1 (20 минут)

Расчитайте погрешность базирования в призму.

По наружной цилиндрической поверхности Выходит при обработке плоской поверхности или паза при 90°		H_1	$0.5TD(1/\sin\alpha - 1)$
		H_2	$0.5TD(1/\sin\alpha + 1)$
		H_b	$0.5TD 1/\sin\alpha$

Дано: $2\alpha=120^\circ$; $D=50$; $H_2=7$;

Оценка	Показатели оценки
5	Расчитана погрешность базирования для трех размеров заготовки.
4	Расчитана погрешность базирования для двух размеров заготовки.
3	Расчитана погрешность базирования для одного размера заготовки.

Задание №2 (20 минут)

Составьте технологический маршрут изготовления детали "Вал".

Оценка	Показатели оценки
5	Составлен технологический маршрут обработки детали "Вал" в соответствии с типовым маршрутом обработки без ошибок.

4	Составлен технологический маршрут обработки детали "Вал" в соответствии с типовым маршрутом обработки с одной ошибкой.
3	Составлен технологический маршрут обработки детали "Вал" в соответствии с типовым маршрутом обработки с двумя ошибками.

Задание №3 (из текущего контроля) (8 минут)

Рассчитать коэффициенты точности, шероховатости и унификации для выданной детали, дать количественную оценку технологичности по всем коэффициентам и сделать общий вывод о конструкции детали.

<i>Оценка</i>	<i>Показатели оценки</i>
5	Рассчитаны коэффициенты точности, шероховатости и унификации для выданной детали, дана количественная оценка технологичности по всем коэффициентам и сделан общий вывод о конструкции детали.
4	Рассчитаны коэффициенты точности, шероховатости и унификации для выданной детали, дана количественная оценка технологичности по всем коэффициентам и сделан общий вывод о конструкции детали, но допущено до двух ошибок в расчетах.
3	Рассчитаны коэффициенты точности, шероховатости и унификации для выданной детали, дана количественная оценка технологичности по всем коэффициентам и сделан общий вывод о конструкции детали, но допущено до четырех ошибок в расчетах и имеются ошибки в общем выводе.

Задание №4 (15 минут)

Рассчитайте штучное время на операции технологического процесса механической обработки детали.

<i>Оценка</i>	<i>Показатели оценки</i>
5	Рассчитано штучное время на семь операций технологического процесса механической обработки детали.
4	Рассчитано штучное время на шесть операций технологического процесса механической обработки детали.
3	Рассчитано штучное время на три - пять операций технологического процесса механической обработки детали.

Задание №5 (10 минут)

Указать последовательность обработки поверхностей.

Оценка	Показатели оценки
5	Указана последовательность обработки поверхностей для 3-х вариантов закрепления деталей.
4	Указана последовательность обработки поверхностей для 2-х вариантов закрепления деталей.
3	Указана последовательность обработки поверхностей для 1-го варианта закрепления деталей.

Задание №6 (25 минут)

Расчитать норма расход (H_p) режущего инструмента (кроме протяжек) на 1000 деталей (шт.)

Образец ответа:

$$H_p = \frac{1000K_{c.y}}{kN}, \quad (2.1)$$

где $K_{c.y}$ — коэффициент случайной убыли инструмента; k — количество переточек инструмента; N — стойкость инструмента между переточками, в количестве обработанных деталей.

$$N = \frac{60T_c K_{сн}}{\Sigma t_o}, \quad (2.2)$$

где T_c — стойкость инструмента между переточками, ч (принимается по таблицам для конкретного вида инструмента); $K_{сн}$ — коэффициент, учитывающий постепенное снижение стойкости инструмента в зависимости от количества обрабатываемых деталей по мере увеличения числа переточек (табл. 2.1); Σt_o — сумма основных времен, ч (время обработки одной или нескольких поверхностей одним и тем же инструментом на одной детали).

Таблица 2.1

Значения коэффициента $K_{сн}$,

Количество переточек	Коэффициент $K_{сн}$,	Количество переточек	Коэффициент $K_{сн}$
От 1 до 10	1,00	От 31 до 40	0,85
От 11 до 20	0,95	От 41 до 50	0,80

От 21 до 30	0,90	От 51 до 60	0,75
Оценка	Показатели оценки		
5	Расчет выполнен на все инструменты включая протяжки полностью с соблюдением всех требований.		
4	Расчет выполнен на все инструменты включая протяжки полностью с незначительными отклонениями		
3	Расчет выполнен на один инструмент полностью с соблюдением всех требований.		

Задание №7 (25 минут)

Спроектируйте технологический процесс механической обработки корпусной детали для массового и крупносерийного производства.

Оценка	Показатели оценки
5	Технологический процесс спроектирован в соответствии со стандартами ГОСТ 3.1702-79, ГОСТ 3.1128-93.
4	В спроектированном технологическом процессе имеется до трех отклонений от стандартов ГОСТ 3.1702-79 и ГОСТ 3.1128-93.
3	В спроектированном технологическом процессе имеется до шести отклонений от стандартов ГОСТ 3.1702-79 и ГОСТ 3.1128-93.

Задание №8 (20 минут)

Разработайте технологический процесс сборки узла.

Оценка	Показатели оценки
5	Технологический процесс сборки узла выполнен верно, содержит в себе все требуемые для сборки операции, переходы и эскизы.
4	Технологический процесс сборки узла выполнен верно, содержит в себе все требуемые для сборки операции и переходы, эскизы содержат ошибки (пересечение линий, излишне мелкая штриховка, перечеркнутые виды, позиции деталей не совпадают со спецификацией и тд.)
3	Технологический процесс сборки узла выполнен, операции содержат недостаточное количество переходов, или отсутствуют эскизы.

Задание №9 (20 минут)

Вычислить погрешность установки при выполнении размеров: 4, 25, 35 мм. Станок: 1Н713. Неуказанные предельные отклонения h14 и H14

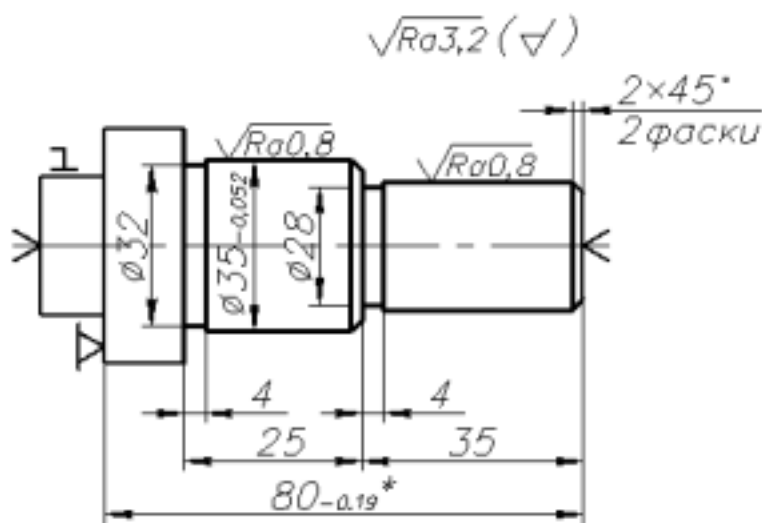


Рис. 2.4

Оценка	Показатели оценки
5	Верно рассчитана погрешность установки для трех размеров.
4	Верно рассчитана погрешность установки для двух размеров.
3	Верно рассчитана погрешность установки для одного размера.

Задание №10 (15 минут)

Составить схему обработки поверхностей.

Оценка	Показатели оценки
5	В схеме указаны все обрабатываемые поверхности, пронумерованы, поверхности не дублируются
4	В схеме указаны не все обрабатываемые поверхности (70%), пронумерованы, поверхности не дублируются
3	В схеме указаны не все обрабатываемые поверхности (70%), пронумерованы, поверхности дублируются

Задание №11 (15 минут)

Спроектировать технологические операции механической обработки детали "Вал" и дать определения элементов технологической операции.

Оценка	Показатели оценки
--------	-------------------

5	Даны определения семи элементов технологической операции.
4	Даны определения шести элементов технологической операции.
3	Даны определения от трех до пяти элементов технологической операции.

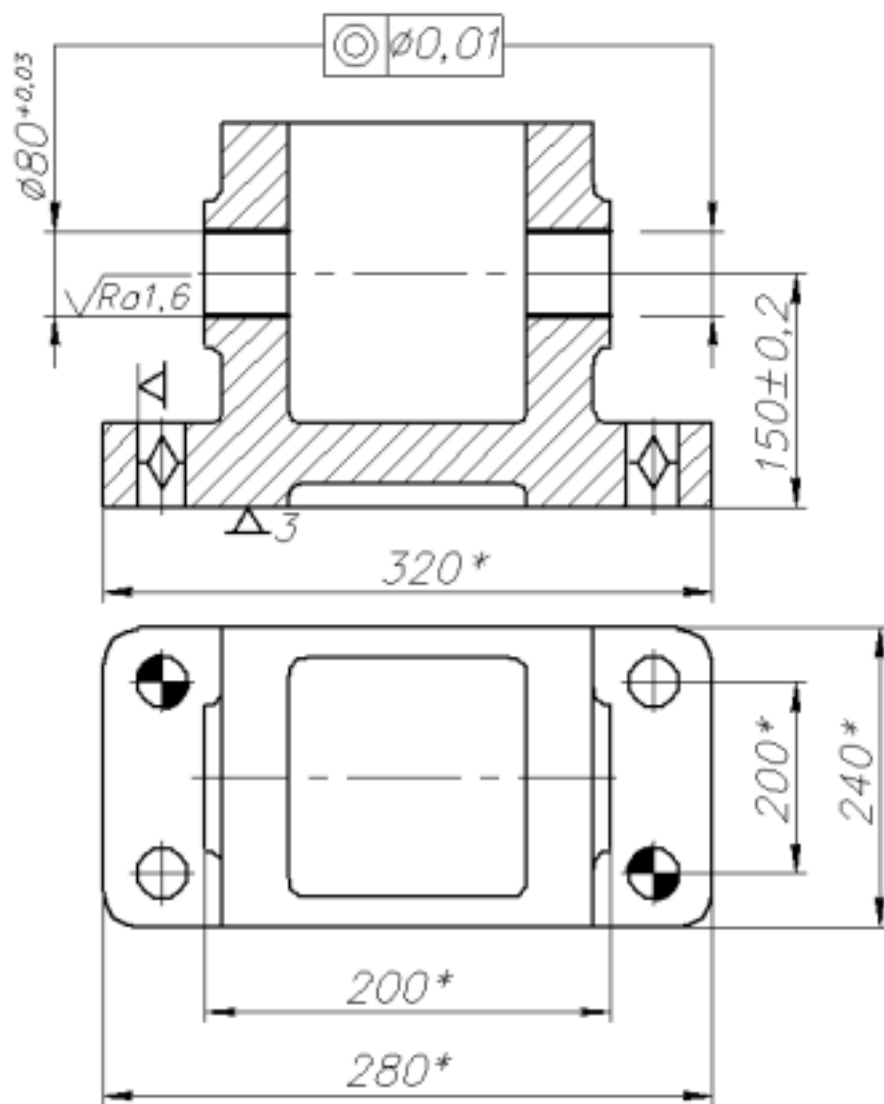
Задание №12 (15 минут)

Спроектировать схему планировки участка механического цеха.

<i>Оценка</i>	<i>Показатели оценки</i>
5	Спроектирована схема планировки участка механического цеха в соответствии с требованиями ЕСКД и ЕСТД.
4	Спроектирована схема планировки участка механического цеха с нарушениями требований ЕСКД и ЕСТД - до трех нарушений.
3	Спроектирована схема планировки участка механического цеха с нарушениями требований ЕСКД и ЕСТД - до шести нарушений.

Задание №13 (20 минут)

Рассчитать припуск и назначить операционные размеры при механической обработке отверстия $\varnothing 80^{+0,03}$ корпусной детали. Исходная заготовка: отливка из серого чугуна СЧ15, II класса точности



* Размеры для справок

Оценка	Показатели оценки
5	Верно рассчитан припуск и правильно назначен операционный размер.
4	Верно рассчитан припуск или правильно назначен операционный размер.
3	Не рассчитан припуск, но правильно назначен операционный размер.

Задание №14 (20 минут)

Разработайте технологический процесс сборки узла.

Оценка	Показатели оценки

5	Технологический процесс сборки узла выполнен верно, содержит в себе все требуемые для сборки операции, переходы и эскизы.
4	Технологический процесс сборки узла выполнен верно, содержит в себе все требуемые для сборки операции и переходы, эскизы содержат ошибки (пересечение линий, излишне мелкая штриховка, перечеркнутые виды, позиции деталей не совпадают со спецификацией и тд.).
3	Технологический процесс сборки узла выполнен, операции содержат недостаточное количество переходов, или отсутствуют эскизы.

Задание №15 (15 минут)

Описать алгоритм из шести пунктов по разработке технологических процессов

<i>Оценка</i>	<i>Показатели оценки</i>
5	Описаны все 6 пунктов.
4	Описаны 5-4 пункта.
3	Описаны 3-2 пункта.

Дидактическая единица для контроля:

1.2 технологические процессы производства типовых деталей машин

Задание №1 (из текущего контроля) (8 минут)

Указать последовательность разработки технологического процесса изготовления машин.

<i>Оценка</i>	<i>Показатели оценки</i>
5	Указана полная последовательность разработки технологического процесса изготовления машин.
4	Последовательность разработки технологического процесса изготовления машин состоит из восьми - девяти пунктов.
3	Последовательность разработки технологического процесса изготовления машин состоит из шести - семи пунктов.

Задание №2 (15 минут)

Дать определения производственного и технологического процесса, перечислить элементы технологического процесса и дать определение каждого элемента.

<i>Оценка</i>	<i>Показатели оценки</i>
---------------	--------------------------

5	Даны определения производственного и технологического процесса, перечислены от четырех до пяти элементов технологического процесса и даны определения каждого перечисленного элемента.
4	Даны определения производственного и технологического процесса, перечислены шесть элементов технологического процесса и даны определения каждого перечисленного элемента.
3	Даны определения производственного и технологического процесса, перечислены семь элементов технологического процесса и даны определения каждого элемента.

Задание №3 (10 минут)

Перечислить элементы технологического процесса.

<i>Оценка</i>	<i>Показатели оценки</i>
5	Перечислены 6 элементов технологического процесса.
4	Перечислены 4-5 элементов технологического процесса.
3	Перечислены 2-3 элемента технологического процесса.

Задание №4 (10 минут)

Перечислить факторы, влияющие на качество поверхности.

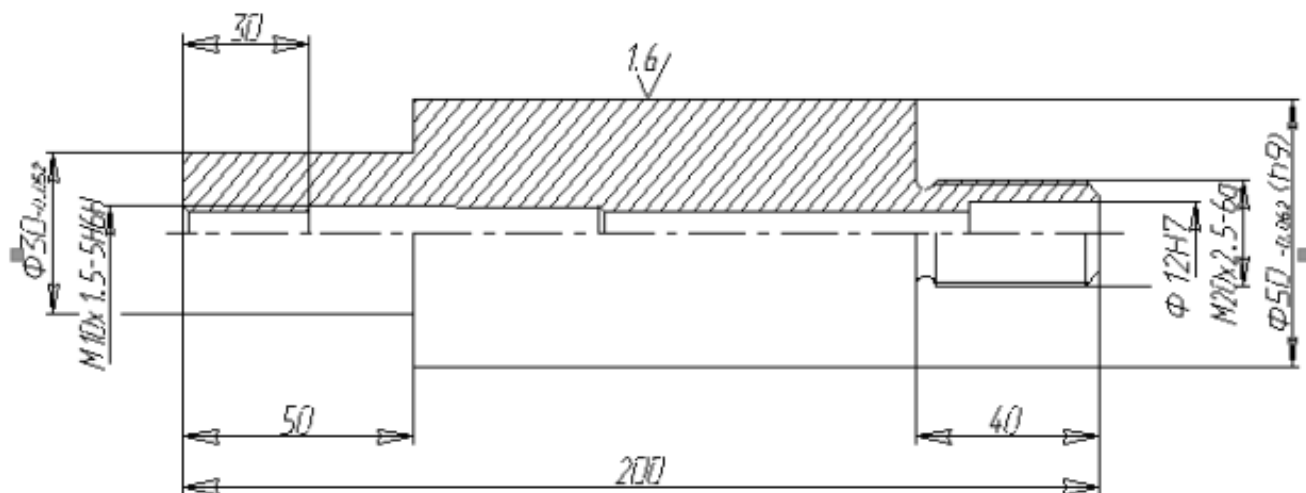
<i>Оценка</i>	<i>Показатели оценки</i>
5	Перечислены 11 факторов.
4	Перечислены 6-10 факторов.
3	Перечислены 3-5 факторов.

Дидактическая единица для контроля:

2.5 использовать методику нормирования трудовых процессов

Задание №1 (25 минут)

Определите величины общих и промежуточных припусков аналитическим методом и межоперационные размеры с допусками и параметрами шероховатости при обработке заданной поверхности.



<i>Оценка</i>	<i>Показатели оценки</i>
5	Верно определен общий и промежуточный припуск, верно определены межоперационные размеры.
4	Верно определен общий и промежуточный припуск, определены не все межоперационные размеры.
3	Верно определен общий и промежуточный припуск.

Задание №2 (15 минут)

Рассчитайте коэффициенты точности, шероховатости и унификации для выданной детали, дать количественную оценку технологичности по всем коэффициентам и сделать общий вывод о конструкции детали.

<i>Оценка</i>	<i>Показатели оценки</i>
5	Рассчитаны коэффициенты точности, шероховатости и унификации для выданной детали, дана количественная оценка технологичности по всем коэффициентам и сделан общий вывод о конструкции детали.
4	Рассчитаны коэффициенты точности, шероховатости и унификации для выданной детали, дана количественная оценка технологичности по всем коэффициентам и сделан общий вывод о конструкции детали, но допущено до двух ошибок в расчетах.

3	Рассчитаны коэффициенты точности, шероховатости и унификации для выданной детали, дана количественная оценка технологичности по всем коэффициентам и сделан общий вывод о конструкции детали, но допущено до четырех ошибок в расчетах и имеются ошибки в общем выводе.
---	---

Задание №3 (15 минут)

Опишите подробно маршрутно-операционную обработку валов с термической обработкой в единичном производстве.

<i>Оценка</i>	<i>Показатели оценки</i>
5	Представлен полный маршрут обработки валов с термической обработкой с подробным описанием содержания.
4	Представлен полный маршрут обработки валов с термической обработкой, но допущены незначительные ошибки при описании содержания.
3	Представлен полный маршрут обработки валов с термической обработкой, но допущены незначительные ошибки при описании содержания.

Задание №4 (15 минут)

Рассчитайте штучное время на операции технологического процесса механической обработки детали.

<i>Оценка</i>	<i>Показатели оценки</i>
5	Рассчитано штучное время на семь операций технологического процесса механической обработки детали.
4	Рассчитано штучное время на шесть операций технологического процесса механической обработки детали.
3	Рассчитано штучное время на три - пять операций технологического процесса механической обработки детали.

Задание №5 (20 минут)

Разработать технологический процесс сборки узла с применением прикладного программного обеспечения разработки технологических процессов изготовления деталей.

<i>Оценка</i>	<i>Показатели оценки</i>
---------------	--------------------------

5	При разработке технологического процесса использовались базы данных типовых технологических процессов прикладного программного обеспечения разработки технологических процессов изготовления деталей, сборки узлов и агрегатов планера летательного аппарата.
4	При разработке технологического процесса использовались базы данных типовых технологических процессов прикладного программного обеспечения разработки технологических процессов изготовления деталей, сборки узлов и агрегатов планера летательного аппарата. По технологическому процессу есть ряд недочетов и отсутствие не более двух операций.
3	Технологический процесс разработан всего на 30%.

Задание №6 (15 минут)

Рассчитать штучное время на операции технологического процесса механической обработки детали.

<i>Оценка</i>	<i>Показатели оценки</i>
5	Рассчитано штучное время на семь операций технологического процесса механической обработки детали.
4	Рассчитано штучное время на шесть операций технологического процесса механической обработки детали.
3	Рассчитано штучное время на три - пять операций технологического процесса механической обработки детали.

Задание №7 (20 минут)

Рассчитать количество основного технологического оборудования на участке и коэффициент его загрузки.

Годовая программа выпуска - 30000 шт. Производство - массовое (задания по вариантам).

Алгоритм выполнения задания:

- Рассчитайте количество станков для каждой операции
- Определите коэффициент загрузки оборудования для каждой операции
- Определите общий коэффициент загрузки

Справочные данные:

Дк – количество календарных дней в году (365).

Дв - количество выходных дней в году (104).

Дпр - количество праздничных дней в году (8).

Тs – продолжительность рабочей смены (8).

Тсокр – количество часов сокращения рабочей смены в предпраздничные дни (6).

С – количество смен (2).

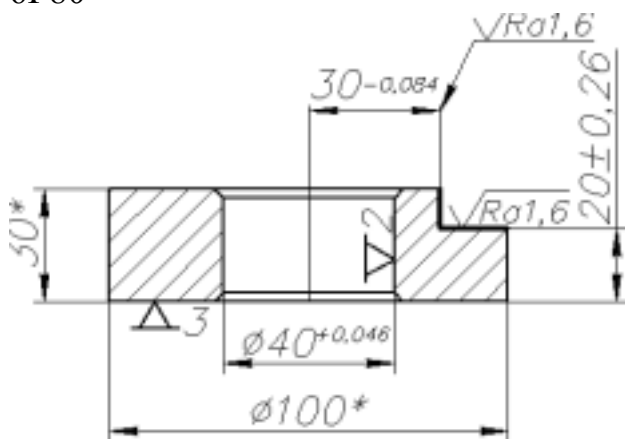
Кв – коэффициент выполнения норм. $K_v = 1,1$;

а - процент потерь времени работы на ремонт и регламентированные перерывы (3%).

<i>Оценка</i>	<i>Показатели оценки</i>
5	Рассчитано количество станков для семи операций, определен коэффициент загрузки оборудования для каждой операции и определен общий коэффициент загрузки.
4	Рассчитано количество станков для шести операций, определен коэффициент загрузки оборудования для каждой операции и определен общий коэффициент загрузки.
3	Рассчитано количество станков для пяти операций, определен коэффициент загрузки оборудования для каждой операции и определен общий коэффициент загрузки.

Задание №8 (20 минут)

Выбрать размер установочного пальца и вычислить погрешность установки. Станок: 6P80



<i>Оценка</i>	<i>Показатели оценки</i>
5	Верно рассчитана погрешность установки и выбран правильный размер пальца.
4	Рассчитана погрешность установки, но допущены ошибки в расчете и выбран правильный размер пальца
3	Рассчитана погрешность установки, с грубыми ошибками и выбран правильный размер.

Задание №9 (15 минут)

Рассчитать нормы времени T_0 , T_v , $T_{пз}$, $T_{орг}$ и $T_{тех}$ на операции технологического процесса.

<i>Оценка</i>	<i>Показатели оценки</i>
5	Рассчитаны нормы времени T_0 , T_v , $T_{пз}$, $T_{орг}$ и $T_{тех}$ на три операции технологического процесса.
4	Рассчитаны нормы времени T_0 , T_v , $T_{пз}$, $T_{орг}$ и $T_{тех}$ на две операции технологического процесса.
3	Рассчитаны нормы времени T_0 , T_v , $T_{пз}$, $T_{орг}$ и $T_{тех}$ на одну операцию технологического процесса.

Задание №10 (20 минут)

Графически изобразите базирование в технологическую оснастку:

1. Вал в ЗКСП.
2. Кубик в универсальные тисы.
3. Базирование по двум отверстиям и одной плоскости.

<i>Оценка</i>	<i>Показатели оценки</i>
5	Верно изображено три схемы базирования.
4	Верно изображено две схемы базирования.
3	Верно изображена одна схема базирования.

Дидактическая единица для контроля:

1.3 методику выбора рационального способа изготовления заготовок

Задание №1 (из текущего контроля) (8 минут)

Перечислить условия выбора заготовок.

<i>Оценка</i>	<i>Показатели оценки</i>
5	Перечислено 6 условий выбора заготовок.
4	Перечислено 5 условий выбора заготовок.
3	Перечислено от 2 до 4 условий выбора заготовок.

Задание №2 (10 минут)

Перечислите условия выбора заготовок.

<i>Оценка</i>	<i>Показатели оценки</i>
---------------	--------------------------

5	Перечислено 6 условий выбора заготовок.
4	Перечислено 5 условий выбора заготовок.
3	Перечислено от 2 до 4 условий выбора заготовок.

Задание №3 (15 минут)

Опишите факторы влияющие на качество поверхности и дать расшифровку понятия системы СПИД.

<i>Оценка</i>	<i>Показатели оценки</i>
5	Описаны 3 фактора влияющие на качество поверхности и дана полная расшифровка системы СПИД.
4	Описаны 1-2 фактора влияющие на качество поверхности и дана не полная расшифровка системы СПИД.
3	Описан 1 фактор влияющие на качество поверхности или дана расшифровка системы СПИД.

Задание №4 (10 минут)

Сформулируйте определение термина "базирование", изобразить основные схемы базирования.

<i>Оценка</i>	<i>Показатели оценки</i>
5	Сформулировано родовое понятие и видовые отличия термина "базирование", верно изображены 5 основных схем базирования.
4	Сформулировано родовое понятие и видовые отличия термина "базирование" и верно изображено 3-4 основных схем базирования.
3	Сформулировано родовое понятие и видовые отличия термина "базирование" и верно изображено 1-2 основных схем базирования.

Дидактическая единица для контроля:

1.7 технологическую документацию, правила ее оформления, нормативные документы по стандартизации

Задание №1 (из текущего контроля) (8 минут)

Классифицировать технологические процессы. Перечислить виды технологических процессов и дать их определения.

<i>Оценка</i>	<i>Показатели оценки</i>
---------------	--------------------------

5	Перечислены от десяти до одиннадцати видов технологических процессов и даны их определения.
4	Перечислены от восьми до девяти видов технологических процессов и даны их определения.
3	Перечислены от четырех до семи видов технологических процессов и даны их определения.

Задание №2 (10 минут)

Классифицируйте технологические процессы по ГОСТ3.1109-82. Перечислить виды технологических процессов и дать их определения.

<i>Оценка</i>	<i>Показатели оценки</i>
5	Перечислены от десяти до одиннадцати видов технологических процессов и даны их определения.
4	Перечислены от восьми до девяти видов технологических процессов и даны их определения.
3	Перечислены от четырех до семи видов технологических процессов и даны их определения.

Задание №3 (15 минут)

Классификация техпроцессов

<i>Оценка</i>	<i>Показатели оценки</i>
5	Даны три классификации технологических процессов.
4	Даны две классификации технологических процессов.
3	Дана одна классификация технологического процесса

Дидактическая единица для контроля:

1.4 методику проектирования станочных и сборочных операций

Задание №1 (из текущего контроля) (20 минут)

Составить технологический маршрут изготовления детали "Вал".

<i>Оценка</i>	<i>Показатели оценки</i>
5	Составлен технологический маршрут обработки детали "Вал" в соответствии с типовым маршрутом обработки без ошибок.
4	Составлен технологический маршрут обработки детали "Вал" в соответствии с типовым маршрутом обработки с одной ошибкой.

3	Составлен технологический маршрут обработки детали "Вал" в соответствии с типовым маршрутом обработки с двумя ошибками.
---	---

Задание №2 (15 минут)

Дайте определение "технологичности конструкции", перечислите технологические требования, предъявляемые к деталям и дайте качественную оценку технологичности конструкции выданной детали.

<i>Оценка</i>	<i>Показатели оценки</i>
5	Дано определение технологичности конструкции в соответствии с ГОСТ 14.205-83, перечислены девять технологических требований, предъявляемых к конструкции детали и дана качественная оценка технологичности детали в целом.
4	Дано определение технологичности конструкции в соответствии с ГОСТ 14.205-83, перечислены от семи до восьми технологических требований, предъявляемые к деталям и дана качественная оценка технологичности конструкции детали с незначительными ошибками.
3	Перечислены от четырех до шести технологических требований, предъявляемые к деталям и дана не полная качественная оценка технологичности конструкции выданной детали.

Задание №3 (15 минут)

Выполнить описание технологического процесса сборки узла.

<i>Оценка</i>	<i>Показатели оценки</i>
5	<ol style="list-style-type: none"> 1. Все операции выполнены последовательно и с необходимыми параметрами, в соответствии с методикой; 2. Количество конструктивных элементов соответствует чертежу; 3. Все размеры модели соответствуют чертежу.
4	<ol style="list-style-type: none"> 1. 70% операций выполнены последовательно и с необходимыми параметрами, в соответствии с методикой; 2. 70% конструктивных элементов соответствует чертежу; 3. 70% размеров модели соответствуют чертежу.

3	<ol style="list-style-type: none"> 1. 50% операции выполнены последовательно и с необходимыми параметрами, в соответствии с методикой; 2. 40% конструктивных элементов соответствует чертежу; 3. 30% размеров модели соответствуют чертежу.
---	--

Задание №4 (25 минут)

Разработайте технологический процесс сборки узла с применением прикладного программного обеспечения разработки технологических процессов изготовления деталей.

<i>Оценка</i>	<i>Показатели оценки</i>
5	Технологический процесс сборки узла выполнен верно, содержит в себе все требуемые для сборки операции, переходы и эскизы.
4	Технологический процесс сборки узла выполнен верно, содержит в себе все требуемые для сборки операции и переходы, эскизы содержат ошибки (пересечение линий, излишне мелкая штриховка, перечеркнутые виды, позиции деталей не совпадают со спецификацией и тд.).
3	Технологический процесс сборки узла выполнен, операции содержат недостаточное количество переходов, или отсутствуют эскизы.

Задание №5 (10 минут)

Сформулируйте определение термина "производственный процесс".

<i>Оценка</i>	<i>Показатели оценки</i>
5	Сформулировано родовое понятие термина "производственный процесс" и 6 видовых отличий с пояснением.
4	Сформулировано родовое понятие термина "производственный процесс" и 5-4 видовых отличия с пояснением.
3	Сформулировано родовое понятие термина "производственный процесс" и 3-2 видовых отличия с пояснением.

Дидактическая единица для контроля:

1.5 правила выбора режущего инструмента, технологической оснастки, оборудования для механической обработки в машиностроительных производствах

Задание №1 (из текущего контроля) (10 минут)

Выбрать инструментальную оснастку исходя из следующих критериев:

1. Должна быть целесообразна для данного типа обработки (не понижать качества и точности обработки).
2. Должна удовлетворять возможности установки выбранного инструмента.
3. Должна удовлетворять возможности установки в выбранное оборудование.

<i>Оценка</i>	<i>Показатели оценки</i>
5	Инструментальная оснастка выбрана с полным соответствием предъявляемых критериев.
4	Инструментальная оснастка выбрана с полным соответствием предъявляемых критериев. Ответ содержит не более 1 ошибки.
3	Инструментальная оснастка выбрана с полным соответствием предъявляемых критериев. Ответ содержит не более 2 ошибок.

Задание №2 (15 минут)

Укажите последовательность обработки поверхностей детали.

<i>Оценка</i>	<i>Показатели оценки</i>
5	Указана последовательность обработки поверхностей для 3-х вариантов закрепления деталей.
4	Указана последовательность обработки поверхностей для 2-х вариантов закрепления деталей.
3	Указана последовательность обработки поверхностей для 1-го варианта закрепления деталей.

Задание №3 (20 минут)

Дайте определения **основного** (технологического) времени (T_o), **вспомогательного** времени (T_v), **подготовительно - заключительного** времени ($T_{пз}$), времени **организационного обслуживания** ($T_{орг}$) и времени **технического обслуживания** ($T_{тех}$).

<i>Оценка</i>	<i>Показатели оценки</i>
5	Даны пять определений.
4	Даны четыре определения.
3	Даны три определения.

Задание №4 (15 минут)

Перечислите виды режущих инструментов и дайте их описание.

<i>Оценка</i>	<i>Показатели оценки</i>
5	Названы все виды инструмента и дано их описание.
4	Названо только десять видов инструментов и их описание.
3	Названо только шесть видов инструментов и их описание.

Дидактическая единица для контроля:

1.6 методику нормирования трудовых процессов

Задание №1 (10 минут)

Дать определения **основного** (технологического) времени (T_o), **вспомогательного** времени (T_v), **подготовительно - заключительного** времени ($T_{пз}$), времени организационного обслуживания ($T_{орг}$) и времени технического обслуживания ($T_{тех}$).

<i>Оценка</i>	<i>Показатели оценки</i>
5	Даны пять определений.
4	Даны четыре определения.
3	Даны три определения.

Задание №2 (15 минут)

Дайте описание основных способов учета трудовых норм.

<i>Оценка</i>	<i>Показатели оценки</i>
5	Дано верно три описания способов учета трудовых норм.
4	Дано верно два описания способов учета трудовых норм.
3	Дано верно одно описание способов учета трудовых норм.

Задание №3 (15 минут)

Перечислить затраты рабочего времени, образующих штучное время и дать определения каждой единицы затрат времени.

<i>Оценка</i>	<i>Показатели оценки</i>
5	Даны определения семи единиц затрат рабочего времени.
4	Даны определения шести единиц затрат рабочего времени.
3	Даны определения от трех до пяти единиц затрат рабочего времени.