



Министерство образования Иркутской области
Государственное бюджетное профессиональное
образовательное учреждение Иркутской области
«Иркутский авиационный техникум»

УТВЕРЖДАЮ
Директор
ГБНОУИО «ИАТ»

 Якубовский А.Н.
«29» мая 2026 г.

ФОНД ОЦЕНОЧНЫХ СРЕДСТВ ПО ДИСЦИПЛИНЕ

ОП.06 Технология машиностроения

специальности

15.02.16 Технология машиностроения

Иркутск, 2026

Рассмотрена
цикловой комиссией
ТМ протокол № 7 от 15.04.2024
г.

№	Разработчик ФИО
1	Каверзина Екатерина Сергеевна

1. ОБЩИЕ ПОЛОЖЕНИЯ

1.1. Область применения фонда оценочных средств (ФОС)

ФОС по дисциплине является частью программы подготовки специалистов среднего звена по специальности 15.02.16 Технология машиностроения

1.2. Место дисциплины в структуре ППСЗ:

ОП.00 Общепрофессиональный цикл.

1.3. Цели и задачи дисциплины – требования к результатам освоения дисциплины

Результаты освоения дисциплины	№ результата	Формируемый результат
Знать	1.1	определение термина "технологический процесс"
	1.2	определение термина "производственный процесс"
	1.3	понятие качества поверхности
	1.4	методику выбора технологических баз
	1.5	виды исходных заготовок и методы их получения
	1.6	методы оценки технологичности конструкции машиностроительных изделий
	1.7	технологическую документацию, правила ее оформления
	1.8	методы нормирования трудовых процессов
	1.9	алгоритм расчета норм времени на механическую обработку
	1.10	алгоритм проектирования операций в технологическом процессе для механической обработки изделий
	1.11	методику проектирования станочных и сборочных операций
Уметь	2.1	определять схемы базирования и закрепления заготовок и деталей машиностроительных изделий
	2.2	определять величину припусков для механической обработки аналитическим методом

2.3	разрабатывать предложения по повышению технологичности конструкции машиностроительных изделий
2.4	определять последовательность операций в маршрутной карте
2.5	определять нормирование трудовых процессов
2.6	рассчитывать нормы времени на механическую обработку
2.7	разрабатывать маршрутно-операционную карту механической обработки изделий
2.8	разрабатывать технологический процесс механической обработки изделий

1.4. Формируемые компетенции:

ОК.1 Выбирать способы решения задач профессиональной деятельности применительно к различным контекстам

ОК.2 Использовать современные средства поиска, анализа и интерпретации информации, и информационные технологии для выполнения задач профессиональной деятельности

ОК.3 Планировать и реализовывать собственное профессиональное и личностное развитие, предпринимательскую деятельность в профессиональной сфере, использовать знания по правовой и финансовой грамотности в различных жизненных ситуациях

ПК.1.3 Выбирать методы механической обработки и последовательность технологического процесса обработки деталей машин в машиностроительном производстве

ПК.1.4 Выбирать схемы базирования заготовок, оборудование, инструмент и оснастку для изготовления деталей машин

ПК.1.5 Выполнять расчеты параметров механической обработки изготовления деталей машин, в том числе с применением систем автоматизированного проектирования

ПК.1.6 Разрабатывать технологическую документацию по изготовлению деталей машин, в том числе с применением систем автоматизированного проектирования

2. ФОНД ОЦЕНОЧНЫХ СРЕДСТВ ДИСЦИПЛИНЫ, ИСПОЛЬЗУЕМЫЙ ДЛЯ ТЕКУЩЕГО КОНТРОЛЯ

2.1 Текущий контроль (ТК) № 1 (45 минут)

Тема занятия: 1.1.6. Технологические операции на примере типовых деталей.

Метод и форма контроля: Письменный опрос (Опрос)

Вид контроля: Самостоятельная работа.

Дидактическая единица: 1.1 определение термина "технологический процесс"

Занятие(-я):

1.1.1. Основные понятия и определения производственных и технологических процессов.

1.1.2. Типы машиностроительного производства, характеристики по технологическим, производственным и экономическим признакам.

1.1.3. Структура технологического процесса обработки детали. Технологическая операция и ее элементы: технологический переход, вспомогательный переход, рабочий ход, позиция, установка.

1.1.4. Производственные и операционные партии, цикл технологической операции, такт, ритм выпуска изделия. Факторы, определяющие точность обработки. Факторы, влияющие на точность обработки. Понятие об экономической и достижимой точности. Методы оценки погрешности обработки.

Задание №1 (15 минут)

Сформулируйте определение термина "технологический процесс".

<i>Оценка</i>	<i>Показатели оценки</i>
5	Сформулировано родовое понятие термина "технологический процесс" и 6 видовых отличий с пояснением.
4	Сформулировано родовое понятие термина "технологический процесс" и 4-5 видовых отличий с пояснением.
3	Сформулировано родовое понятие термина "технологический процесс" и 3 видовых отличия с пояснением.

Дидактическая единица: 1.2 определение термина "производственный процесс"

Занятие(-я):

1.1.1. Основные понятия и определения производственных и технологических процессов.

1.1.2. Типы машиностроительного производства, характеристики по технологическим, производственным и экономическим признакам.

1.1.4. Производственные и операционные партии, цикл технологической операции, такт, ритм выпуска изделия. Факторы, определяющие точность обработки. Факторы, влияющие на точность обработки. Понятие об экономической и достижимой точности. Методы оценки погрешности обработки.

Задание №1 (15 минут)

Сформулируйте определение термина "производственный процесс".

<i>Оценка</i>	<i>Показатели оценки</i>
5	Сформулировано родовое понятие термина "производственный процесс" и 6 видовых отличий с пояснением.
4	Сформулировано родовое понятие термина "производственный процесс" и 5-4 видовых отличия с пояснением.
3	Сформулировано родовое понятие термина "производственный процесс" и 3-2 видовых отличия с пояснением.

Дидактическая единица: 1.3 понятие качества поверхности

Занятие(-я):

1.1.5. Качество поверхности, факторы, влияющие на качество. Параметры оценки шероховатости поверхности по ГОСТ. Методы и средства оценки шероховатости поверхности. Влияние качества поверхности на эксплуатационные характеристики деталей машин.

Задание №1 (15 минут)

Опишите факторы влияющие на качество поверхности и дать расшифровку понятия системы СПИД.

<i>Оценка</i>	<i>Показатели оценки</i>
5	Описаны 3 фактора влияющие на качество поверхности и дана полная расшифровка системы СПИД.
4	Описаны 1-2 фактора влияющие на качество поверхности и дана не полная расшифровка системы СПИД.
3	Описан 1 фактор влияющие на качество поверхности или дана расшифровка системы СПИД.

2.2 Текущий контроль (ТК) № 2 (45 минут)

Тема занятия: 1.2.11. Оценка технологичности конструкции.

Метод и форма контроля: Письменный опрос (Опрос)

Вид контроля: Самостоятельная работа

Дидактическая единица: 1.4 методику выбора технологических баз

Занятие(-я):

1.2.1. Основные схемы базирования. Рекомендации по выбору баз. Погрешность базирования и закрепления заготовки при обработке. Условное обозначение опор и зажимов на операционных эскизах.

1.2.8. Определение базирования заготовок.

Задание №1 (9 минут)

Сформулируйте определение термина "базирование", изобразите основные схемы базирования.

<i>Оценка</i>	<i>Показатели оценки</i>
5	Сформулировано родовое понятие и видовые отличия термина "базирование", верно изображены 5 основных схем базирования.
4	Сформулировано родовое понятие и видовые отличия термина "базирование" и верно изображено 3-4 основных схем базирования.
3	Сформулировано родовое понятие и видовые отличия термина "базирование" и верно изображено 1-2 основных схем базирования.

Дидактическая единица: 1.5 виды исходных заготовок и методы их получения

Занятие(-я):

1.2.3. Заготовки из металлов: литые заготовки, кованные и штампованные заготовки, заготовки из проката. Заготовки из неметаллических материалов.

1.2.4. Припуски на обработку. Факторы, влияющие на размер припуска. Методика определения величины припуска: расчетно-аналитический, статистический, по таблицам.

1.2.9. Выбор метода получения заготовок.

Задание №1 (9 минут)

Перечислите условия выбора заготовок.

<i>Оценка</i>	<i>Показатели оценки</i>
5	Перечислено 6 условий выбора заготовок.
4	Перечислено 5 условий выбора заготовок.
3	Перечислено от 2 до 4 условий выбора заготовок.

Дидактическая единица: 1.6 методы оценки технологичности конструкции машиностроительных изделий

Занятие(-я):

1.2.6. Технологичность конструкции. Критерий технологичности конструкции детали, изделия.

1.2.10. Оценка технологичности конструкции.

Задание №1 (9 минут)

Дайте определение "технологичности конструкции", перечислите технологические требования, предъявляемые к деталям и дать качественную оценку технологичности

конструкции выданной детали.

Оценка	Показатели оценки
5	Дано определение технологичности конструкции в соответствии с ГОСТ 14.205-83, перечислены девять технологических требований, предъявляемых к конструкции детали и дана качественная оценка технологичности детали в целом.
4	Дано определение технологичности конструкции в соответствии с ГОСТ 14.205-83, перечислены от семи до восьми технологических требований, предъявляемые к деталям и дана качественная оценка технологичности конструкции детали с незначительными ошибками.
3	Перечислены от четырех до шести технологических требований, предъявляемые к деталям и дана не полная качественная оценка технологичности конструкции выданной детали.

Дидактическая единица: 2.1 определять схемы базирования и закрепления заготовок и деталей машиностроительных изделий

Занятие(-я):

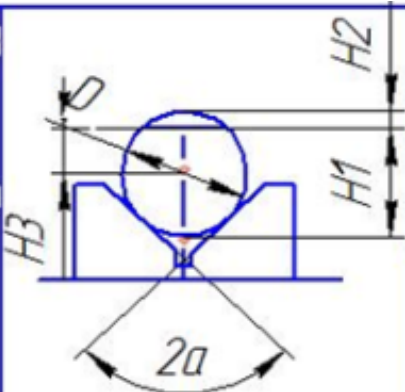
1.2.2.Определение погрешностей базирования в основных схемах базирования.

1.2.8.Определение базирования заготовок.

1.2.9.Выбор метода получения заготовок.

Задание №1 (9 минут)

Расчитайте погрешность базирования в призму.

По наружной цилиндрической поверхности Вершакс при обработке плоской поверхности или паза при $2\alpha^\circ$		H_1	$0.5TD(1/\sin\alpha - 1)$
		H_2	$0.5TD(1/\sin\alpha + 1)$
		H_3	$0.5TD 1/\sin\alpha$

Дано: $2\alpha=120^\circ$; $D=50$; $H_2=7$;

Оценка	Показатели оценки

5	Рассчитана погрешность базирования для трех размеров заготовки.
4	Рассчитана погрешность базирования для двух размеров заготовки.
3	Рассчитана погрешность базирования для одного размера заготовки.

Дидактическая единица: 2.2 определять величину припусков для механической обработки аналитическим методом

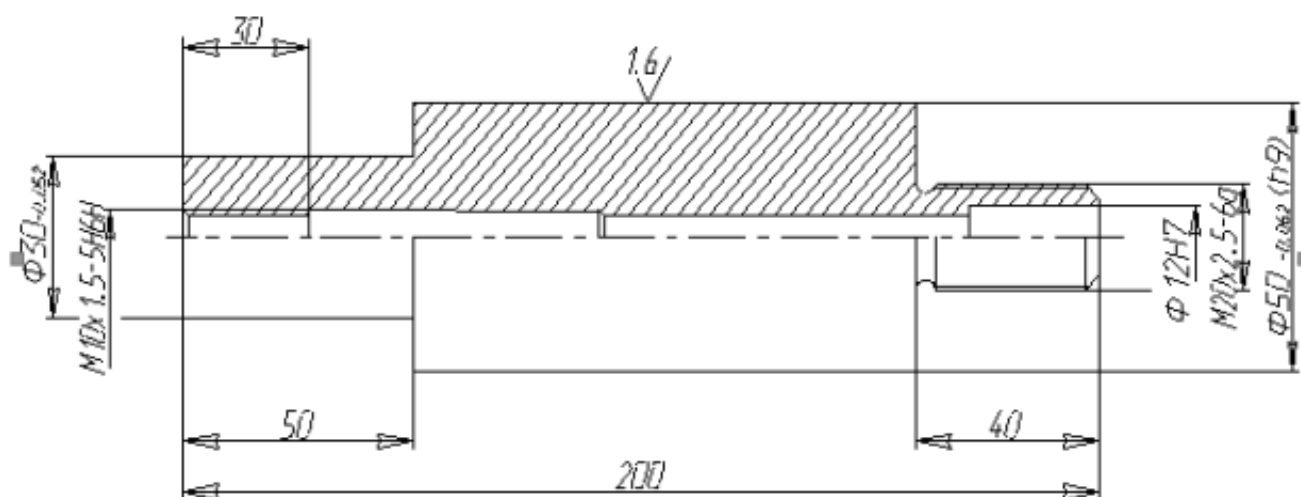
Занятие(-я):

1.2.5.Определение припуска на механическую обработку.

1.2.9.Выбор метода получения заготовок.

Задание №1 (9 минут)

Определите величины общих и промежуточных припусков аналитическим методом и межоперационные размеры с допусками и параметрами шероховатости при обработке заданной поверхности.



<i>Оценка</i>	<i>Показатели оценки</i>
5	Верно определен общий и промежуточный припуск, верно определены межоперационные размеры.
4	Верно определен общий и промежуточный припуск, определены не все межоперационные размеры.
3	Верно определен общий и промежуточный припуск.

2.3 Текущий контроль (ТК) № 3 (45 минут)

Тема занятия: 1.3.6.Разработка маршрута технологического процесса изготовления детали.

Метод и форма контроля: Письменный опрос (Опрос)

Вид контроля: Самостоятельная работа.

Дидактическая единица: 1.7 технологическую документацию, правила ее оформления

Занятие(-я):

1.3.1.Классификация технологических процессов по ГОСТ 3.1109-82. Исходная информация для проектирования технологического процесса обработки детали.

1.3.2.Последовательность проектирования техпроцесса, вспомогательные и контрольные операции.

1.3.3.Особенности проектирования технологических процессов обработки на станках с ЧПУ.

1.3.4.Оценка технико-экономической эффективности технологического процесса обработки. Расчеты расхода сырья, материалов, инструмента и энергии.

Задание №1 (15 минут)

Классифицируйте технологические процессы по ГОСТ3.1109-82. Перечислите виды технологических процессов и дайте их определения.

<i>Оценка</i>	<i>Показатели оценки</i>
5	Перечислены от десяти до одиннадцати видов технологических процессов и даны их определения.
4	Перечислены от восьми до девяти видов технологических процессов и даны их определения.
3	Перечислены от четырех до семи видов технологических процессов и даны их определения.

Дидактическая единица: 2.4 определять последовательность операций в маршрутной карте

Занятие(-я):

1.3.5.Разработка маршрута технологического процесса изготовления детали.

Задание №1 (15 минут)

Составьте технологический маршрут изготовления детали "Вал".

<i>Оценка</i>	<i>Показатели оценки</i>
5	Составлен технологический маршрут обработки детали "Вал" в соответствии с типовым маршрутом обработки без ошибок.
4	Составлен технологический маршрут обработки детали "Вал" в соответствии с типовым маршрутом обработки с одной ошибкой.

3	Составлен технологический маршрут обработки детали "Вал" в соответствии с типовым маршрутом обработки с двумя ошибками.
---	---

Дидактическая единица: 2.3 разрабатывать предложения по повышению технологичности конструкции машиностроительных изделий

Занятие(-я):

1.2.7. Качественный и количественный методы оценки технологичности конструкции детали: коэффициент точности обработки, коэффициент шероховатости обработки, коэффициент унификации элементов детали.

1.2.10. Оценка технологичности конструкции.

1.2.11. Оценка технологичности конструкции.

Задание №1 (15 минут)

Рассчитайте коэффициенты точности, шероховатости и унификации для выданной детали, дать количественную оценку технологичности по всем коэффициентам и сделайте общий вывод о конструкции детали.

<i>Оценка</i>	<i>Показатели оценки</i>
5	Рассчитаны коэффициенты точности, шероховатости и унификации для выданной детали, дана количественная оценка технологичности по всем коэффициентам и сделан общий вывод о конструкции детали.
4	Рассчитаны коэффициенты точности, шероховатости и унификации для выданной детали, дана количественная оценка технологичности по всем коэффициентам и сделан общий вывод о конструкции детали, но допущено до двух ошибок в расчетах.
3	Рассчитаны коэффициенты точности, шероховатости и унификации для выданной детали, дана количественная оценка технологичности по всем коэффициентам и сделан общий вывод о конструкции детали, но допущено до четырех ошибок в расчетах и имеются ошибки в общем выводе.

2.4 Текущий контроль (ТК) № 4 (45 минут)

Тема занятия: 2.1.8. Нормирование работы инженерно-технических работников.

Метод и форма контроля: Письменный опрос (Опрос)

Вид контроля: Самостоятельная работа.

Дидактическая единица: 1.8 методы нормирования трудовых процессов

Занятие(-я):

2.1.1. Классификация трудовых процессов.

2.1.2. Структура затрат рабочего времени, норма времени и ее структура, рабочее

время и его составляющие. Формула для расчета штучного времени. Виды норм труда.

2.1.3.Классификация методов нормирования трудовых процессов. Аналитический метод и его разновидности. Опытно-статистический метод.

2.1.4.Особенности нормирования трудовых процессов: вспомогательных рабочих, ИТР, служащих.

2.1.6.Нормирование работы вспомогательных рабочих.

2.1.7.Нормирование работы инженерно-технических работников.

Задание №1 (20 минут)

Дайте описание основных способов учета трудовых норм.

<i>Оценка</i>	<i>Показатели оценки</i>
5	Дано верно три описания способов учета трудовых норм.
4	Дано верно два описания способов учета трудовых норм.
3	Дано верно одно описание способов учета трудовых норм.

Дидактическая единица: 2.5 определять нормирование трудовых процессов

Занятие(-я):

2.1.5.Расчет штучного времени.

2.1.6.Нормирование работы вспомогательных рабочих.

2.1.7.Нормирование работы инженерно-технических работников.

Задание №1 (25 минут)

Рассчитайте штучное время на операции технологического процесса механической обработки детали.

<i>Оценка</i>	<i>Показатели оценки</i>
5	Рассчитано штучное время на семь операций технологического процесса механической обработки детали.
4	Рассчитано штучное время на шесть операций технологического процесса механической обработки детали.
3	Рассчитано штучное время на три - пять операций технологического процесса механической обработки детали.

2.5 Текущий контроль (ТК) № 5 (45 минут)

Тема занятия: 2.2.6.Анализ машинного времени.

Метод и форма контроля: Письменный опрос (Опрос)

Вид контроля: Самостоятельная работа.

Дидактическая единица: 1.9 алгоритм расчета норм времени на механическую обработку

Занятие(-я):

2.2.5. Анализ машинного времени.

Задание №1 (20 минут)

Дайте определения **основного** (технологического) времени (T_o), **вспомогательного** времени (T_v), **подготовительно - заключительного** времени ($T_{пз}$), времени **организационного обслуживания** ($T_{орг}$) и времени **технического обслуживания** ($T_{тех}$).

<i>Оценка</i>	<i>Показатели оценки</i>
5	Даны пять определений.
4	Даны четыре определения.
3	Даны три определения.

Дидактическая единица: 2.6 рассчитывать нормы времени на механическую обработку

Занятие(-я):

2.2.4. Определение нормативов на операции.

2.2.5. Анализ машинного времени.

Задание №1 (25 минут)

Рассчитайте штучное время на операции технологического процесса механической обработки детали.

<i>Оценка</i>	<i>Показатели оценки</i>
5	Рассчитано штучное время на семь операций технологического процесса механической обработки детали.
4	Рассчитано штучное время на шесть операций технологического процесса механической обработки детали.
3	Рассчитано штучное время на три - пять операций технологического процесса механической обработки детали.

2.6 Текущий контроль (ТК) № 6 (45 минут)

Тема занятия: 3.1.16. Проектирование технологического процесса изготовления детали машин по стадии разработки технологической документации, серийного (массового) производства.

Метод и форма контроля: Практическая работа (Опрос)

Вид контроля: Самостоятельная работа.

Дидактическая единица: 1.10 алгоритм проектирования операций в технологическом процессе для механической обработки изделий

Занятие(-я):

- 3.1.1.Обработка цилиндрических и торцовых поверхностей.
- 3.1.2.Обработка ступенчатых поверхностей.
- 3.1.3.Способы обработки отверстий. Сверление, зенкерование, развёртывание. Растачивание отверстий. Протягивание отверстий.
- 3.1.4.Обработка конических поверхностей.
- 3.1.5.Обработка плоских поверхностей строганием и долблением.
- 3.1.6.Обработка плоских поверхностей фрезерованием.
- 3.1.7.Обработка плоских поверхностей протягиванием.
- 3.1.8.Виды нарезания резьбы.
- 3.1.9.Изготовление цилиндрических зубчатых колес.
- 3.1.10.Изготовление конических зубчатых колес.
- 3.1.11.Изготовление червячных колес.
- 3.1.12.Отделочные способы обработки зубчатых колес.
- 3.1.14.Проектирование технологического процесса изготовления детали машин по стадии разработки технологической документации, опытного образца (опытной партии).

Задание №1 (15 минут)

Укажите последовательность обработки поверхностей детали.

<i>Оценка</i>	<i>Показатели оценки</i>
5	Указана последовательность обработки поверхностей для 3-х вариантов закрепления деталей.
4	Указана последовательность обработки поверхностей для 2-х вариантов закрепления деталей.
3	Указана последовательность обработки поверхностей для 1-го варианта закрепления деталей.

Дидактическая единица: 2.7 разрабатывать маршрутно-операционную карту механической обработки изделий

Занятие(-я):

- 3.1.13.Проектирование технологических процессов обработки основных поверхностей.
- 3.1.14.Проектирование технологического процесса изготовления детали машин по стадии разработки технологической документации, опытного образца (опытной партии).

Задание №1 (15 минут)

Опишите подробно маршрутно-операционную обработку валов с термической обработкой в единичном производстве.

<i>Оценка</i>	<i>Показатели оценки</i>
---------------	--------------------------

5	Представлен полный маршрут обработки валов с термической обработкой с подробным описанием содержания.
4	Представлен полный маршрут обработки валов с термической обработкой, но допущены незначительные ошибки при описании содержания.
3	Представлен полный маршрут обработки валов с термической обработкой, но допущены незначительные ошибки при описании содержания.

Дидактическая единица: 2.8 разрабатывать технологический процесс механической обработки изделий

Занятие(-я):

3.1.13.Проектирование технологических процессов обработки основных поверхностей.

3.1.15.Проектирование технологического процесса изготовления детали машин по стадии разработки технологической документации, серийного (массового) производства.

Задание №1 (15 минут)

Спроектируйте технологический процесс механической обработки корпусной детали для массового и крупносерийного производства.

<i>Оценка</i>	<i>Показатели оценки</i>
5	Технологический процесс спроектирован в соответствии со стандартами ГОСТ 3.1702-79, ГОСТ 3.1128-93.
4	В спроектированном технологическом процессе имеется до трех отклонений от стандартов ГОСТ 3.1702-79 и ГОСТ 3.1128-93.
3	В спроектированном технологическом процессе имеется до шести отклонений от стандартов ГОСТ 3.1702-79 и ГОСТ 3.1128-93.

2.7 Текущий контроль (ТК) № 7 (45 минут)

Тема занятия: 4.1.3.Описание технологических операций сборочных соединений.

Метод и форма контроля: Письменный опрос (Опрос)

Вид контроля: Письменная работа.

Дидактическая единица: 1.11 методику проектирования станочных и сборочных операций

Занятие(-я):

4.1.1.Сборочные процессы. Особенности сборки, как заключительного этапа изготовления изделия. Технологический процесс сборки и его элементы.

Разработка технологической схемы сборки изделия.

4.1.2. Описание технологических операций сборочных соединений.

Задание №1 (45 минут)

Разработайте технологический процесс сборки узла с применением прикладного программного обеспечения разработки технологических процессов изготовления деталей.

<i>Оценка</i>	<i>Показатели оценки</i>
5	Технологический процесс сборки узла выполнен верно, содержит в себе все требуемые для сборки операции, переходы и эскизы.
4	Технологический процесс сборки узла выполнен верно, содержит в себе все требуемые для сборки операции и переходы, эскизы содержат ошибки (пересечение линий, излишне мелкая штриховка, перечеркнутые виды, позиции деталей не совпадают со спецификацией и тд.).
3	Технологический процесс сборки узла выполнен, операции содержат недостаточное количество переходов, или отсутствуют эскизы.

3. ФОНД ОЦЕНОЧНЫХ СРЕДСТВ ДИСЦИПЛИНЫ, ИСПОЛЬЗУЕМЫЙ ДЛЯ ПРОМЕЖУТОЧНОЙ АТТЕСТАЦИИ

№ семестра	Вид промежуточной аттестации
4	Экзамен

Экзамен может быть выставлен автоматически по результатам текущих контролей
Текущий контроль №1
Текущий контроль №2
Текущий контроль №3
Текущий контроль №4
Текущий контроль №5
Текущий контроль №6
Текущий контроль №7

Метод и форма контроля: Письменный опрос (Опрос)

Вид контроля: По выбору выполнить 1 теоретическое задание и 1 практическое задание

Дидактическая единица для контроля:

1.1 определение термина "технологический процесс"

Задание №1 (из текущего контроля) (15 минут)

Сформулируйте определение термина "технологический процесс".

Оценка	Показатели оценки
5	Сформулировано родовое понятие термина " технологический процесс" и 6 видовых отличий с пояснением.
4	Сформулировано родовое понятие термина " технологический процесс" и 4-5 видовых отличий с пояснением.
3	Сформулировано родовое понятие термина " технологический процесс" и 3 видовых отличия с пояснением.

Задание №2 (10 минут)

Перечислить элементы технологического процесса.

Оценка	Показатели оценки
5	Перечислены 6 элементов технологического процесса.
4	Перечислены 4-5 элементов технологического процесса.

3	Перечислены 2-3 элемента технологического процесса.
---	---

Дидактическая единица для контроля:

2.1 определять схемы базирования и закрепления заготовок и деталей машиностроительных изделий

Задание №1 (из текущего контроля) (9 минут)

Расчитайте погрешность базирования в призму.

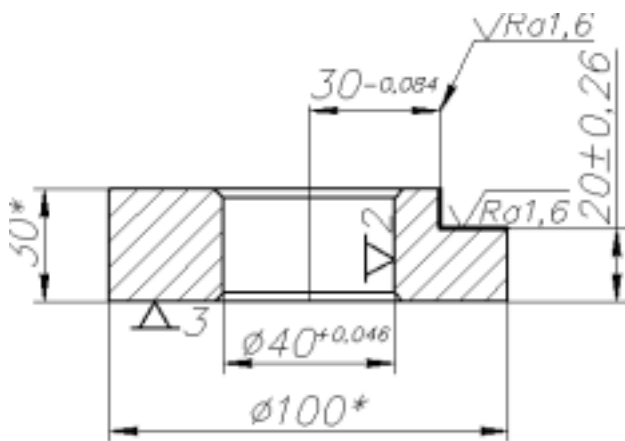
По наружной цилиндрической поверхности Выходит при обработке плоской поверхности или паза при 90°		H_1	$0.5TD(1/\sin\alpha - 1)$
		H_2	$0.5TD(1/\sin\alpha + 1)$
		H_3	$0.5TD 1/\sin\alpha$

Дано: $2\alpha=120^\circ$; $D=50$; $H_2=7$;

Оценка	Показатели оценки
5	Расчитана погрешность базирования для трех размеров заготовки.
4	Расчитана погрешность базирования для двух размеров заготовки.
3	Расчитана погрешность базирования для одного размера заготовки.

Задание №2 (15 минут)

Выбрать размер установочного пальца и вычислить погрешность установки. Станок: 6P80



Оценка	Показатели оценки
5	Верно рассчитана погрешность установки и выбран правильный размер пальца.
4	Рассчитана погрешность установки, но допущены ошибки в расчете и выбран правильный размер пальца
3	Рассчитана погрешность установки, с грубыми ошибками и выбран правильный размер.

Задание №3 (15 минут)

Вычислить погрешность установки при выполнении размеров: 4, 25, 35 мм. Станок: 1Н713. Неуказанные предельные отклонения h14 и H14

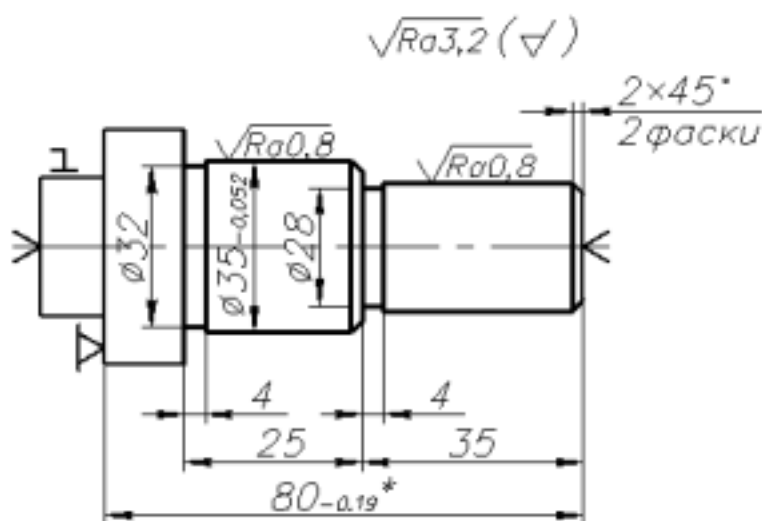


Рис. 2.4

Оценка	Показатели оценки

5	Верно рассчитана погрешность установки для трех размеров.
4	Верно рассчитана погрешность установки для двух размеров.
3	Верно рассчитана погрешность установки для одного размера.

Дидактическая единица для контроля:

1.2 определение термина "производственный процесс"

Задание №1 (из текущего контроля) (15 минут)

Сформулируйте определение термина "производственный процесс".

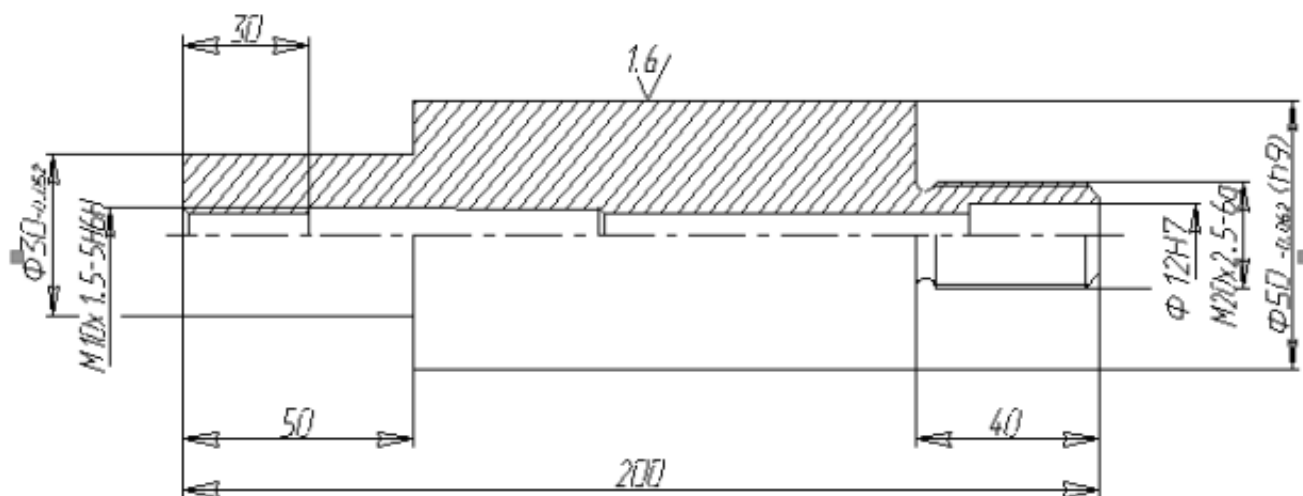
<i>Оценка</i>	<i>Показатели оценки</i>
5	Сформулировано родовое понятие термина "производственный процесс" и 6 видовых отличий с пояснением.
4	Сформулировано родовое понятие термина "производственный процесс" и 5-4 видовых отличия с пояснением.
3	Сформулировано родовое понятие термина "производственный процесс" и 3-2 видовых отличия с пояснением.

Дидактическая единица для контроля:

2.2 определять величину припусков для механической обработки аналитическим методом

Задание №1 (из текущего контроля) (9 минут)

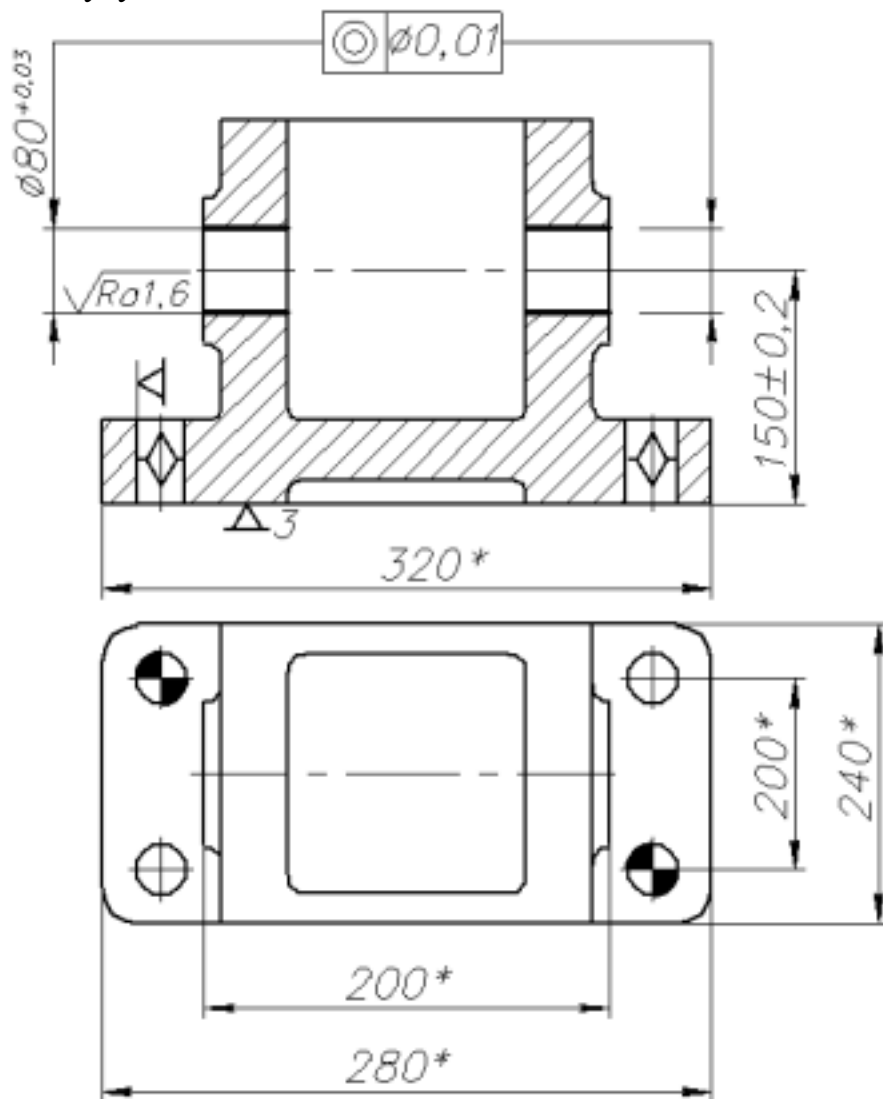
Определите величины общих и промежуточных припусков аналитическим методом и межоперационные размеры с допусками и параметрами шероховатости при обработке заданной поверхности.



<i>Оценка</i>	<i>Показатели оценки</i>
5	Верно определен общий и промежуточный припуск, верно определены межоперационные размеры.
4	Верно определен общий и промежуточный припуск, определены не все межоперационные размеры.
3	Верно определен общий и промежуточный припуск.

Задание №2 (15 минут)

Рассчитать припуск и назначить операционные размеры при механической обработке отверстия $\varnothing 80^{+0,03}$ корпусной детали. Исходная заготовка: отливка из серого чугуна СЧ15, II класса точности.



* Размеры для справок

<i>Оценка</i>	<i>Показатели оценки</i>

5	Верно рассчитан припуск и правильно назначен операционный размер.
4	Верно рассчитан припуск или правильно назначен операционный размер.
3	Не рассчитан припуск, но правильно назначен операционный размер.

Дидактическая единица для контроля:

1.3 понятие качества поверхности

Задание №1 (из текущего контроля) (15 минут)

Опишите факторы влияющие на качество поверхности и дать расшифровку понятия системы СПИД.

<i>Оценка</i>	<i>Показатели оценки</i>
5	Описаны 3 фактора влияющие на качество поверхности и дана полная расшифровка системы СПИД.
4	Описаны 1-2 фактора влияющие на качество поверхности и дана не полная расшифровка системы СПИД.
3	Описан 1 фактор влияющие на качество поверхности или дана расшифровка системы СПИД.

Задание №2 (10 минут)

Перечислить факторы, влияющие на качество поверхности.

<i>Оценка</i>	<i>Показатели оценки</i>
5	Перечислены 11 факторов.
4	Перечислены 6-10 факторов.
3	Перечислены 3-5 факторов.

Дидактическая единица для контроля:

2.4 определять последовательность операций в маршрутной карте

Задание №1 (из текущего контроля) (15 минут)

Составьте технологический маршрут изготовления детали "Вал".

<i>Оценка</i>	<i>Показатели оценки</i>
5	Составлен технологический маршрут обработки детали "Вал" в соответствии с типовым маршрутом обработки без ошибок.

4	Составлен технологический маршрут обработки детали "Вал" в соответствии с типовым маршрутом обработки с одной ошибкой.
3	Составлен технологический маршрут обработки детали "Вал" в соответствии с типовым маршрутом обработки с двумя ошибками.

Дидактическая единица для контроля:

1.4 методику выбора технологических баз

Задание №1 (из текущего контроля) (9 минут)

Сформулируйте определение термина "базирование", изобразите основные схемы базирования.

<i>Оценка</i>	<i>Показатели оценки</i>
5	Сформулировано родовое понятие и видовые отличия термина "базирование", верно изображены 5 основных схем базирования.
4	Сформулировано родовое понятие и видовые отличия термина "базирование" и верно изображено 3-4 основных схем базирования.
3	Сформулировано родовое понятие и видовые отличия термина "базирование" и верно изображено 1-2 основных схем базирования.

Дидактическая единица для контроля:

2.3 разрабатывать предложения по повышению технологичности конструкции машиностроительных изделий

Задание №1 (из текущего контроля) (15 минут)

Рассчитайте коэффициенты точности, шероховатости и унификации для выданной детали, дать количественную оценку технологичности по всем коэффициентам и сделайте общий вывод о конструкции детали.

<i>Оценка</i>	<i>Показатели оценки</i>
5	Рассчитаны коэффициенты точности, шероховатости и унификации для выданной детали, дана количественная оценка технологичности по всем коэффициентам и сделан общий вывод о конструкции детали.
4	Рассчитаны коэффициенты точности, шероховатости и унификации для выданной детали, дана количественная оценка технологичности по всем коэффициентам и сделан общий вывод о конструкции детали, но допущено до двух ошибок в расчетах.

3	Рассчитаны коэффициенты точности, шероховатости и унификации для выданной детали, дана количественная оценка технологичности по всем коэффициентам и сделан общий вывод о конструкции детали, но допущено до четырех ошибок в расчетах и имеются ошибки в общем выводе.
---	---

Задание №2 (15 минут)

Рассчитать коэффициенты точности, шероховатости и унификации для выданной детали, дать количественную оценку технологичности по всем коэффициентам и сделать общий Вывод о конструкции детали.

<i>Оценка</i>	<i>Показатели оценки</i>
5	Верно рассчитаны все три коэффициента
4	Верно рассчитаны два коэффициента
3	Верно рассчитан 1 коэффициент

Задание №3 (15 минут)

Рассчитать коэффициенты точности, шероховатости и унификации для выданной детали, дать количественную оценку технологичности по всем коэффициентам и сделать общий Вывод о конструкции детали.

<i>Оценка</i>	<i>Показатели оценки</i>
5	Рассчитаны три коэффициента.
4	Рассчитаны два коэффициента.
3	Рассчитан один коэффициент.

Дидактическая единица для контроля:

2.5 определять нормирование трудовых процессов

Задание №1 (из текущего контроля) (25 минут)

Рассчитайте штучное время на операции технологического процесса механической обработки детали.

<i>Оценка</i>	<i>Показатели оценки</i>
5	Рассчитано штучное время на семь операций технологического процесса механической обработки детали.
4	Рассчитано штучное время на шесть операций технологического процесса механической обработки детали.

3	Рассчитано штучное время на три - пять операций технологического процесса механической обработки детали.
---	--

Задание №2 (15 минут)

Рассчитать нормы времени T_0 , T_v , $T_{пз}$, $T_{орг}$ и $T_{тех}$ на операции технологического процесса.

<i>Оценка</i>	<i>Показатели оценки</i>
5	Верно рассчитаны пять норм времени.
4	Верно рассчитаны 4-3 нормы времени.
3	Верно рассчитаны 2-1 нормы времени.

Задание №3 (15 минут)

Рассчитать нормы времени T_0 , T_v , $T_{пз}$, $T_{орг}$ и $T_{тех}$ на операции технологического процесса.

<i>Оценка</i>	<i>Показатели оценки</i>
5	Рассчитаны 5 норм времени.
4	Рассчитаны 3-4 нормы времени.
3	Рассчитаны 1-2 нормы времени.

Дидактическая единица для контроля:

1.5 виды исходных заготовок и методы их получения

Задание №1 (из текущего контроля) (9 минут)

Перечислите условия выбора заготовок.

<i>Оценка</i>	<i>Показатели оценки</i>
5	Перечислено 6 условий выбора заготовок.
4	Перечислено 5 условий выбора заготовок.
3	Перечислено от 2 до 4 условий выбора заготовок.

Дидактическая единица для контроля:

1.6 методы оценки технологичности конструкции машиностроительных изделий

Задание №1 (из текущего контроля) (9 минут)

Дайте определение "технологичности конструкции", перечислите технологические требования, предъявляемые к деталям и дать качественную оценку технологичности конструкции выданной детали.

<i>Оценка</i>	<i>Показатели оценки</i>
5	Дано определение технологичности конструкции в соответствии с ГОСТ 14.205-83, перечислены девять технологических требований, предъявляемых к конструкции детали и дана качественная оценка технологичности детали в целом.
4	Дано определение технологичности конструкции в соответствии с ГОСТ 14.205-83, перечислены от семи до восьми технологических требований, предъявляемые к деталям и дана качественная оценка технологичности конструкции детали с незначительными ошибками.
3	Перечислены от четырех до шести технологических требований, предъявляемые к деталям и дана не полная качественная оценка технологичности конструкции выданной детали.

Дидактическая единица для контроля:

2.6 рассчитывать нормы времени на механическую обработку

Задание №1 (из текущего контроля) (25 минут)

Рассчитайте штучное время на операции технологического процесса механической обработки детали.

<i>Оценка</i>	<i>Показатели оценки</i>
5	Рассчитано штучное время на семь операций технологического процесса механической обработки детали.
4	Рассчитано штучное время на шесть операций технологического процесса механической обработки детали.
3	Рассчитано штучное время на три - пять операций технологического процесса механической обработки детали.

Дидактическая единица для контроля:

1.7 технологическую документацию, правила ее оформления

Задание №1 (из текущего контроля) (15 минут)

Классифицируйте технологические процессы по ГОСТ3.1109-82. Перечислите виды технологических процессов и дайте их определения.

<i>Оценка</i>	<i>Показатели оценки</i>
5	Перечислены от десяти до одиннадцати видов технологических процессов и даны их определения.

4	Перечислены от восьми до девяти видов технологических процессов и даны их определения.
3	Перечислены от четырех до семи видов технологических процессов и даны их определения.

Задание №2 (10 минут)

Классификация техпроцессов

<i>Оценка</i>	<i>Показатели оценки</i>
5	Даны три классификации технологических процессов.
4	Даны две классификации технологических процессов.
3	Дана одна классификация технологического процесса

Дидактическая единица для контроля:

2.7 разрабатывать маршрутно-операционную карту механической обработки изделий

Задание №1 (из текущего контроля) (15 минут)

Опишите подробно маршрутно-операционную обработку валов с термической обработкой в единичном производстве.

<i>Оценка</i>	<i>Показатели оценки</i>
5	Представлен полный маршрут обработки валов с термической обработкой с подробным описанием содержания.
4	Представлен полный маршрут обработки валов с термической обработкой, но допущены незначительные ошибки при описании содержания.
3	Представлен полный маршрут обработки валов с термической обработкой, но допущены незначительные ошибки при описании содержания.

Дидактическая единица для контроля:

1.8 методы нормирования трудовых процессов

Задание №1 (из текущего контроля) (20 минут)

Дайте описание основных способов учета трудовых норм.

<i>Оценка</i>	<i>Показатели оценки</i>
5	Дано верно три описания способов учета трудовых норм.
4	Дано верно два описания способов учета трудовых норм.

3	Дано верно одно описание способов учета трудовых норм.
---	--

Дидактическая единица для контроля:

2.8 разрабатывать технологический процесс механической обработки изделий

Задание №1 (из текущего контроля) (15 минут)

Спроектируйте технологический процесс механической обработки корпусной детали для массового и крупносерийного производства.

<i>Оценка</i>	<i>Показатели оценки</i>
5	Технологический процесс спроектирован в соответствии со стандартами ГОСТ 3.1702-79, ГОСТ 3.1128-93.
4	В спроектированном технологическом процессе имеется до трех отклонений от стандартов ГОСТ 3.1702-79 и ГОСТ 3.1128-93.
3	В спроектированном технологическом процессе имеется до шести отклонений от стандартов ГОСТ 3.1702-79 и ГОСТ 3.1128-93.

Задание №2 (15 минут)

Описать 6 требований, предъявляемых к отверстиям при обработке.

<i>Оценка</i>	<i>Показатели оценки</i>
5	Описаны 6 требований к обработке отверстий.
4	Описаны 4-5 требований к обработке отверстий.
3	Описаны 2-3 требования к обработке отверстий.

Задание №3 (15 минут)

Составить краткий маршрут для обработки зубчатых колес фрезерованием.

<i>Оценка</i>	<i>Показатели оценки</i>
5	Составлены все операции краткого маршрута, подобрано оборудование и дано описание операции.
4	Составлены все операции краткого маршрута, дано описание операции или подобрано оборудование.
3	Составлены не все операции краткого маршрута, частично подобрано оборудование или частично дано описание операции.

Дидактическая единица для контроля:

1.9 алгоритм расчета норм времени на механическую обработку

Задание №1 (из текущего контроля) (20 минут)

Дайте определения **основного** (технологического) времени (T_o), **вспомогательного** времени (T_v), **подготовительно - заключительного** времени ($T_{пз}$), времени **организационного обслуживания** ($T_{орг}$) и времени **технического обслуживания** ($T_{тех}$).

<i>Оценка</i>	<i>Показатели оценки</i>
5	Даны пять определений.
4	Даны четыре определения.
3	Даны три определения.

Дидактическая единица для контроля:

1.10 алгоритм проектирования операций в технологическом процессе для механической обработки изделий

Задание №1 (из текущего контроля) (15 минут)

Укажите последовательность обработки поверхностей детали.

<i>Оценка</i>	<i>Показатели оценки</i>
5	Указана последовательность обработки поверхностей для 3-х вариантов закрепления деталей.
4	Указана последовательность обработки поверхностей для 2-х вариантов закрепления деталей.
3	Указана последовательность обработки поверхностей для 1-го варианта закрепления деталей.

Задание №2 (15 минут)

Описать алгоритм из шести пунктов по разработке технологических процессов

<i>Оценка</i>	<i>Показатели оценки</i>
5	Описаны все 6 пунктов.
4	Описаны 5-4 пункта.
3	Описаны 3-2 пункта.

Дидактическая единица для контроля:

1.11 методику проектирования станочных и сборочных операций

Задание №1 (30 минут)

Разработайте технологический процесс сборки узла.

<i>Оценка</i>	<i>Показатели оценки</i>
5	Технологический процесс сборки узла выполнен верно, содержит в себе все требуемые для сборки операции, переходы и эскизы.
4	Технологический процесс сборки узла выполнен верно, содержит в себе все требуемые для сборки операции и переходы, эскизы содержат ошибки (пересечение линий, излишне мелкая штриховка, перечеркнутые виды, позиции деталей не совпадают со спецификацией и тд.).
3	Технологический процесс сборки узла выполнен, операции содержат недостаточное количество переходов, или отсутствуют эскизы.

Задание №2 (30 минут)

Разработайте технологический процесс сборки узла.

<i>Оценка</i>	<i>Показатели оценки</i>
5	Технологический процесс сборки узла выполнен верно, содержит в себе все требуемые для сборки операции, переходы и эскизы.
4	Технологический процесс сборки узла выполнен верно, содержит в себе все требуемые для сборки операции и переходы, эскизы содержат ошибки (пересечение линий, излишне мелкая штриховка, перечеркнутые виды, позиции деталей не совпадают со спецификацией и тд.)
3	Технологический процесс сборки узла выполнен, операции содержат недостаточное количество переходов, или отсутствуют эскизы.