



Министерство образования Иркутской области
Государственное бюджетное профессиональное
образовательное учреждение Иркутской области
«Иркутский авиационный техникум»

УТВЕРЖДАЮ
Директор
ГБНОУИО «ИАТ»

 Якубовский А.Н.
«29» мая 2026 г.

ФОНД ОЦЕНОЧНЫХ СРЕДСТВ ПО ДИСЦИПЛИНЕ

ОП.13 Разработка конструкторской документации с применением систем
автоматизированного проектирования

специальности

15.02.16 Технология машиностроения

Иркутск, 2026

Рассмотрена
цикловой комиссией
ТМ протокол № 7 от 15.04.2024
г.

№	Разработчик ФИО
1	Букова Ольга Михайловна

1. ОБЩИЕ ПОЛОЖЕНИЯ

1.1. Область применения фонда оценочных средств (ФОС)

ФОС по дисциплине является частью программы подготовки специалистов среднего звена по специальности 15.02.16 Технология машиностроения

1.2. Место дисциплины в структуре ППСЗ:

ОП.00 Общепрофессиональный цикл.

1.3. Цели и задачи дисциплины – требования к результатам освоения дисциплины

Результаты освоения дисциплины	№ результата	Формируемый результат
Знать	1.1	CAD-системы: виды, назначение, интерфейс системы, инструменты, приемы работы
	1.2	Классификацию документов, создаваемых в CAD системе
	1.3	Алгоритм создания шаблона
	1.4	Назначение привязки, виды привязок, алгоритм использования глобальных и локальных привязок
Уметь	2.1	Запуск и завершение команд. Повтор последних команд. Отмена и повтор действий. Масштаб отображения документа. Сдвиг изображения. Обновление изображения
	2.2	Строить геометрические объекты с применением глобальных и локальных привязок
	2.3	Заполнять формат чертежа с использованием инструментов панели "Обозначения»; вводить текст; вставлять таблицу; проставлять шероховатости; проставлять базы; создавать линий-выноски
	2.4	Строить геометрические объекты с применением сопряжений
	2.5	Строить геометрические объекты с применением деления окружности, нанесением размеров

2.6	Строить твердотельные модели с применением инструментов панелей «Элементы тела», "Массив, копирование", «Вспомогательные объекты», "Размеры"
2.7	Строить твердотельные модели тел вращения с применением инструментов панелей «Элементы тела» (вращение), "Размеры"
2.8	Строить твердотельные модели с применением операции по траектории
2.9	Строить твердотельные модели с применением операции по сечениям
2.10	Строить твердотельные модели с применением инструментов панели «Элементы тела» (отверстие, ребро жесткости, уклон, оболочка, сечение поверхностью, сечение по эскизу)
2.11	Использовать приложение «Библиотека стандартных элементов»
2.12	Применять инструменты панелей «Виды», «Обозначения», «Размеры» при создании ассоциативных чертежей в САД системе
2.13	Применять инструменты панели «Компоненты», «Размещение компонентов», «Диагностика» при создании сборочной единицы
2.14	Применять инструменты приложения «Стандартные крепежные изделия» при создании сборочной единицы
2.15	Применять инструменты панели «Создать чертеж по модели», «Виды», «Обозначения», «Размеры» при создании ассоциативных сборочных чертежей в САД системе
2.16	Формировать спецификацию по сборке
2.17	Включать параметрический режим, применять инструменты панели "Ограничения"

1.4. Формируемые компетенции:

ОК.1 Выбирать способы решения задач профессиональной деятельности

применительно к различным контекстам

ОК.2 Использовать современные средства поиска, анализа и интерпретации информации, и информационные технологии для выполнения задач профессиональной деятельности

ОК.5 Осуществлять устную и письменную коммуникацию на государственном языке Российской Федерации с учетом особенностей социального и культурного контекста

ОК.9 Пользоваться профессиональной документацией на государственном и иностранном языках

ПК.1.1 Использовать конструкторскую и технологическую документацию при разработке технологических процессов изготовления деталей машин

2. ФОНД ОЦЕНОЧНЫХ СРЕДСТВ ДИСЦИПЛИНЫ, ИСПОЛЬЗУЕМЫЙ ДЛЯ ТЕКУЩЕГО КОНТРОЛЯ

2.1 Текущий контроль (ТК) № 1 (30 минут)

Тема занятия: 2.1.1.Выполнение команд. Приемы работы с Деревом документа.

Работа в графической области.

Метод и форма контроля: Практическая работа (Информационно-аналитический)

Вид контроля: Практическая работа с использованием ИКТ

Дидактическая единица: 1.1 САД-системы: виды, назначение, интерфейс системы, инструменты, приемы работы

Занятие(-я):

1.1.1.САД-системы: виды, назначение, интерфейс системы, инструменты, приемы работы.

Задание №1 (15 минут)

Ответьте на вопросы теста:

1. Что такое САД система?

- a) Система автоматизированного проектирования
- b) Система управления базами данных
- c) Система электронного документооборота

2. Какие типы документов создаются в САД системе?

- a) Электронные таблицы
- b) Чертежи, схемы, модели
- c) Презентации

3. Какие основные категории документов можно выделить в САД системе?

- a) Техническая документация, проектная документация, сметная документация
- b) Финансовая отчетность, корреспонденция, договоры
- c) Протоколы совещаний, планы мероприятий, отчеты по исполнению задач

4. Какие форматы файлов могут использоваться для хранения документов в САД системе?

- a) PDF, DOCX, XLSX
- b) DWG, DXF, DWF
- c) JPG, PNG, GIF

5. Какие функции обеспечивает классификация документов в САД системе?

- a) Упорядочивание и структурирование документов
- b) Поиск и доступ к информации
- c) Все вышеперечисленное

Ответ: c) Все вышеперечисленное

6. Какие методы классификации документов могут использоваться в САД системе?
- По типу документа, по стадии проектирования, по исполнителю
 - По алфавиту, по цвету, по размеру файла
 - По дате создания, по количеству страниц, по языку текста
7. Какую роль играет метаданные в классификации документов?
- Они содержат информацию о содержании и свойствах документа
 - Они определяют цвет и шрифт текста в документе
 - Они указывают на количество страниц и размер файла
8. Какие преимущества обеспечивает правильная классификация документов в САД системе?
- Улучшение организации работы с документами
 - Ускорение поиска необходимой информации
 - Сокращение времени на выполнение задач
 - Все вышеперечисленное
9. Что такое версионность документов в САД системе?
- Возможность создания нескольких версий одного и того же документа
 - Возможность изменения цвета и шрифта текста в документе
 - Возможность добавления комментариев к документу
10. Какие методы обеспечивают контроль версионности документов в САД системе?
- Автоматическое присвоение номеров версий
 - Журнал изменений с указанием автора и даты изменения
 - Блокировка возможности изменения предыдущих версий
 - Все вышеперечисленное
11. Какие инструменты используются для обеспечения безопасности доступа к документам в САД системе?
- Установка паролей на файлы
 - Управление правами доступа пользователей
 - Шифрование файлов
 - Все вышеперечисленное
12. Какие аспекты следует учитывать при разработке системы классификации документов в САД?
- Специфику отрасли и видов проектной деятельности
 - Потребности пользователей в доступе к информации
 - Требования законодательства и стандартов безопасности

d) Все вышеперечисленное

<i>Оценка</i>	<i>Показатели оценки</i>
5	Даны правильные ответы на все вопросы.
4	Даны правильные ответы на 9 вопросов.
3	Даны правильные ответы на 7 вопросов.

Дидактическая единица: 1.2 Классификацию документов, создаваемых в CAD системе

Занятие(-я):

1.2.1.Классификацию документов, создаваемых в CAD системе. Алгоритм создания документов, алгоритм создания шаблона в CAD системе.

Задание №1 (15 минут)

1. Создайте лист формата А4.
2. Постройте окружность с осями радиусом 2 мм.
3. Увеличьте изображение масштаб 20.
4. Установите натуральную величину изображения.
5. Увеличьте изображение произвольной рамкой . Прочитайте в "Строке текущего состояния" полученный масштаб.
6. Уменьшите изображение путем последовательного нажатия кнопки "Уменьшить масштаб" Панели управления.
7. Увеличьте изображение последовательно 5 раз нажав кнопку "Увеличить масштаб" Панели управления.
8. Отмените последнее действие.
9. Сдвиньте изображение вправо.
10. Сотрите изображение.
11. Постройте 5 концентрических окружностей с центром в произвольной точке диаметрами 20, 30, 40, 50 и 60 мм.
12. Последовательно удалите все окружности.
13. Восстановите изображение.
14. Одновременно удалите 3 окружности.
15. Восстановите изображение.
16. Одновременно удалите все окружности.

<i>Оценка</i>	<i>Показатели оценки</i>
5	Правильно выполнены все пункты задания.
4	Правильно выполнены тринадцать пунктов задания.
3	Правильно выполнены десять пунктов задания.

2.2 Текущий контроль (ТК) № 2 (30 минут)

Тема занятия: 3.1.2.Выполнение заданий построения сопряжений.

Метод и форма контроля: Практическая работа (Информационно-аналитический)

Вид контроля: Практическая работа с использованием ИКТ

Дидактическая единица: 1.3 Алгоритм создания шаблона

Занятие(-я):

1.2.1.Классификацию документов, создаваемых в САД системе. Алгоритм создания документов, алгоритм создания шаблона в САД системе.

Задание №1 (15 минут)

Создайте шаблон файла чертежа по следующим параметрам:

1. Установите формат чертежа А3, горизонтальную ориентацию, масштаб 1:1;
2. В основной надписи заполните поля "Разраб", "Пров" , название учебного заведения и шифр группы;
3. Сохраните как шаблон.

<i>Оценка</i>	<i>Показатели оценки</i>
5	Представлен правильно настроенный шаблон, со всеми выполненными настройками.
4	Представлен настроенный шаблон с двумя выполненными настройками.
3	Представлен шаблон с одной выполненной настройкой

Дидактическая единица: 1.4 Назначение привязки, виды привязок, алгоритм использования глобальных и локальных привязок

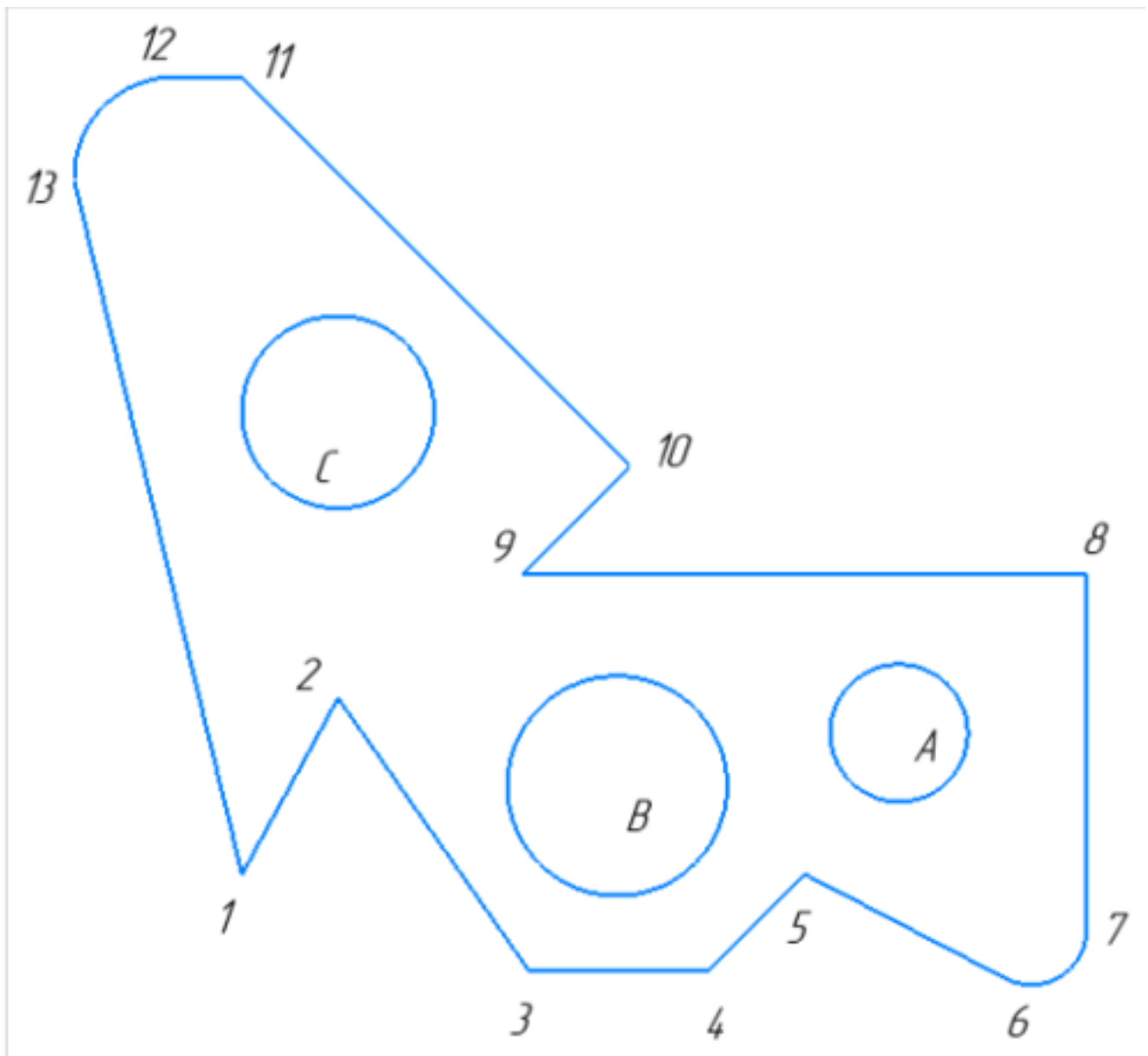
Занятие(-я):

1.3.1.Назначение привязки, виды привязок, алгоритм использования глобальных и локальных привязок.

2.1.1.Выполнение команд. Приемы работы с Деревом документа. Работа в графической области.

2.1.2.Выполнение команд. Приемы работы с Деревом документа. Работа в графической области.

Задание №1 (15 минут)



1. Постройте фрагмент детали по образцу простейшими командами с применением привязок.
2. Используя привязки, проведите две касательные из центра отрезка [98] прямые к окружности с центром в точке А.
3. Используя привязки, проведите четыре касательные к окружностям с центром А и В.
4. Используя привязки, проведите перпендикуляр к отрезку [13 1].
5. Используя привязки, соедините центр окружности С с серединой отрезка [11 10].
6. Из точки 10 провести отрезок параллельный отрезку [9 8].

<i>Оценка</i>	<i>Показатели оценки</i>
5	Правильно выполнены все задания.
4	Правильно выполнены четыре задания.

3	Правильно выполнены три задания.
---	----------------------------------

2.3 Текущий контроль (ТК) № 3 (20 минут)

Тема занятия: 4.1.5.Создание трехмерной модели детали "Молоток", с использованием операции по сечениям.

Метод и форма контроля: Практическая работа (Информационно-аналитический)

Вид контроля: Практическая работа с использованием ИКТ

Дидактическая единица: 2.1 Запуск и завершение команд. Повтор последних команд. Отмена и повтор действий. Масштаб отображения документа. Сдвиг изображения. Обновление изображения

Занятие(-я):

2.1.1.Выполнение команд. Приемы работы с Деревом документа. Работа в графической области.

2.1.2.Выполнение команд. Приемы работы с Деревом документа. Работа в графической области.

Задание №1 (20 минут)

1. Постройте с привязкой по сетке 2 точки (1-я точка: стиль вспомогательная, координаты $(x = 0, y = 45)$; 2-я точка: стиль – крест, координаты $x = 15, y = 70$)
2. Постройте 6 параллельных отрезков разными стилями; (основная, тонкая, осевая, пунктирная, штрихпунктирная, утолщенная),
3. Постройте равнобедренный треугольник, основание и высота которого 30,
4. Постройте квадрат со стороной 30 мм. Первая вершина в точке В $(x = 55, y = 0)$;
5. Постройте окружность центр - точка $x = 15, y = -35$, радиус 40 мм;
6. Постройте дугу по трем точкам: 1 $(x = 55, y = -50)$, 2 $(x = 70, y = -20)$, 3 $(x = 85, y = -50)$;

<i>Оценка</i>	<i>Показатели оценки</i>
5	Правильно выполнены все пункты задания.
4	Правильно выполнены четыре пункта задания.
3	Правильно выполнены три пункта задания.

2.4 Текущий контроль (ТК) № 4 (20 минут)

Тема занятия: 4.1.12.Построение 3D моделей деталей с использованием инструментов панели «Элементы тела»(отверстие, ребро жесткости, уклон).

Метод и форма контроля: Практическая работа (Информационно-аналитический)

Вид контроля: Практическая работа с применением ИКТ

Дидактическая единица: 2.2 Строить геометрические объекты с применением

глобальных и локальных привязок

Занятие(-я):

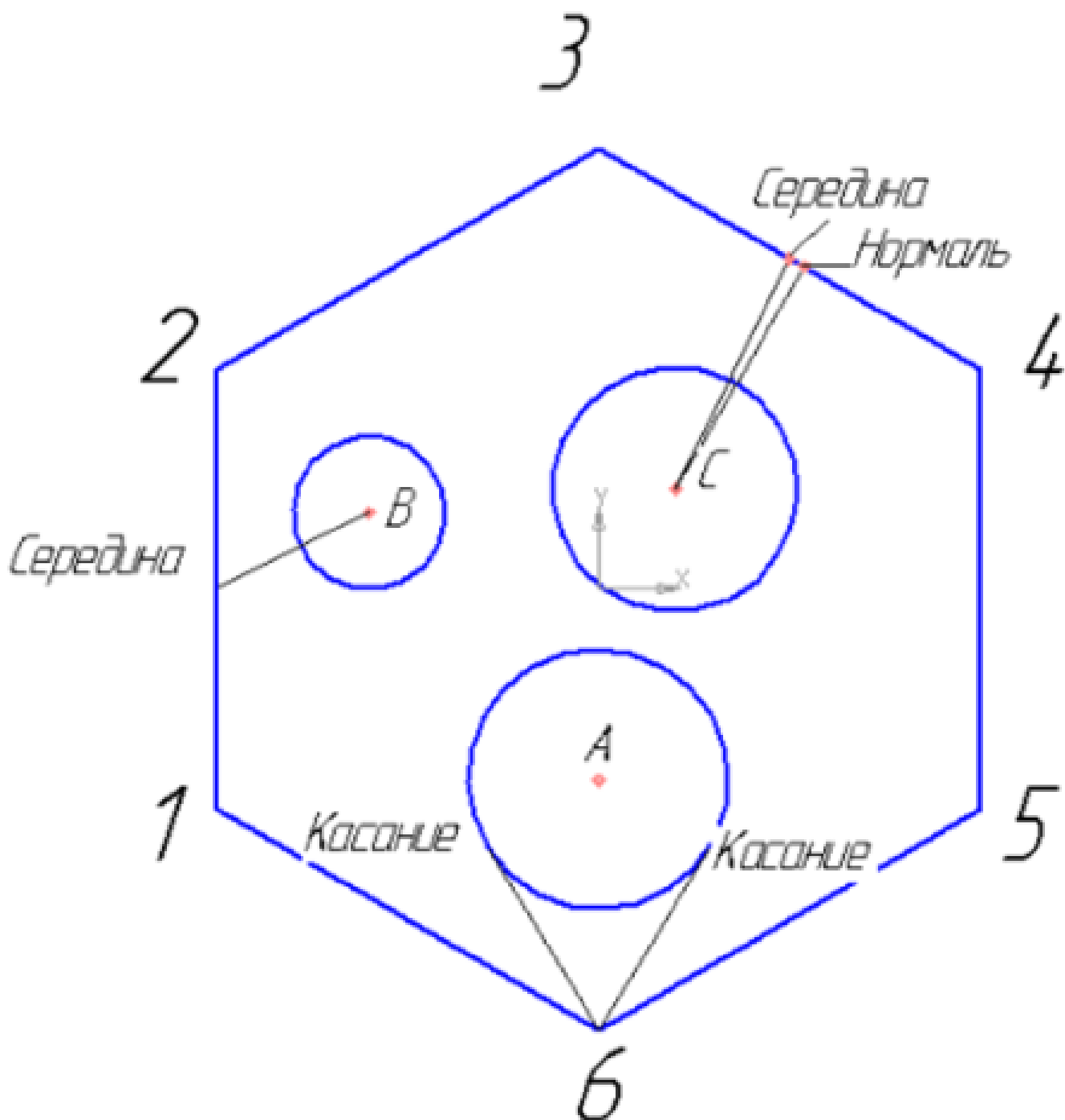
2.1.1.Выполнение команд. Приемы работы с Деревом документа. Работа в графической области.

2.1.2.Выполнение команд. Приемы работы с Деревом документа. Работа в графической области.

2.1.3.Построение геометрических объектов (инструменты панели Геометрия).

Редактирование объектов на чертеже. Размеры: их виды, простановка. Проведение измерений на чертежах.

Задание №1 (20 минут)



Создайте фрагмент детали по образцу.

1. Постройте правильный шестиугольник, диаметр вписанной окружности 100 мм, угол 0° , без осей.
2. Постройте окружность диаметром 20 мм, координаты центра $x=-30$, $y=10$.
3. Постройте окружность радиусом 17 мм, координаты центра $x=0$, $y=-25$.
4. Постройте окружность радиусом 16, координаты центра С (10;13).
5. Из точки б, используя глобальные привязки, проведите две касательные прямые к окружности с центром в точке А.
6. Из точки В (центр окружности), используя локальные привязки, проведите отрезок прямой к середине отрезка прямой 1-2.
7. Из точки С (центр окружности), используя локальные привязки, проведите отрезок к середине отрезка прямой 3-4 и нормаль к ней.

<i>Оценка</i>	<i>Показатели оценки</i>
5	Правильно выполнены все пункты задания.
4	Правильно выполнены пять пунктов задания.
3	Правильно выполнены три пункта задания.

2.5 Текущий контроль (ТК) № 5 (30 минут)

Тема занятия: 4.1.19.Получение чертежа 3D модели детали.

Метод и форма контроля: Практическая работа (Информационно-аналитический)

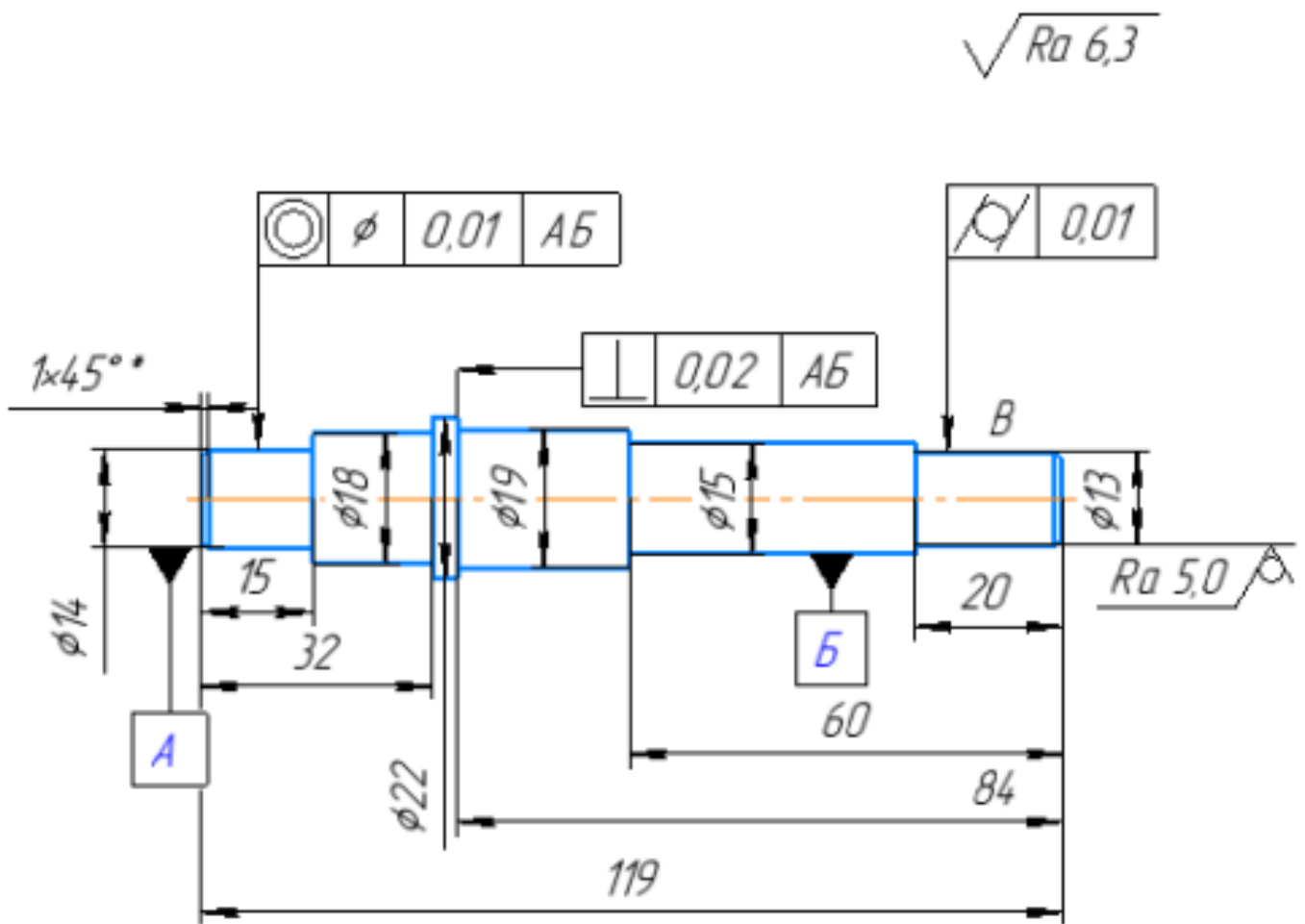
Вид контроля: Практическая работа с применением ИКТ

Дидактическая единица: 2.3 Заполнять формат чертежа с использованием инструментов панели "Обозначения»; вводить текст; вставлять таблицу; проставлять шероховатости; проставлять базы; создавать линий-выноски

Занятие(-я):

2.1.4.Специальные символы, текст, таблицы на чертежах.

Задание №1 (30 минут)



$d1$	$d2$	$d3$	$d4$	$d5$	$d6$
14	18	22	19	15	13
11	12	13	14	15	16
15	17	119	24	40	20

Дан образец. Создайте чертеж формата А3 горизонтальной ориентации, постройте вал, проставьте базы, шероховатости, создайте линий-выноски, с использованием инструментов панели "Обозначения».

1. Обозначьте базы А, Б
2. Поместите на изображениях допуски формы и расположения поверхностей:
3. Поверхность баз А и Б – Допуск соосности 0,01 мм;
4. Допуск цилиндричности поверхности В – 0,01 мм;
5. Проставьте шероховатость общую и на изображении;
6. Допуск перпендикулярности поверхности относительно баз А и Б – 0,02 мм;

7. Вставьте на чертеж таблицу Excel со значениями размеров с возможностью редактирования.

Оценка	Показатели оценки
5	Создан чертеж формата А3 горизонтальной ориентации, построен вал, правильно выполнены все задания.
4	Создан чертеж формата А3 горизонтальной ориентации, построен вал, правильно выполнены пять заданий.
3	Создан чертеж формата А3 горизонтальной ориентации, построен вал, правильно выполнены четыре задания.

2.6 Текущий контроль (ТК) № 6 (45 минут)

Тема занятия: 4.1.26.Получение чертежа 3D модели детали, выполнение простых разрезов, нанесение размеров.

Метод и форма контроля: Практическая работа (Сравнение с аналогом)

Вид контроля: Практическая работа с применением ИКТ

Дидактическая единица: 2.4 Строить геометрические объекты с применением сопряжений

Занятие(-я):

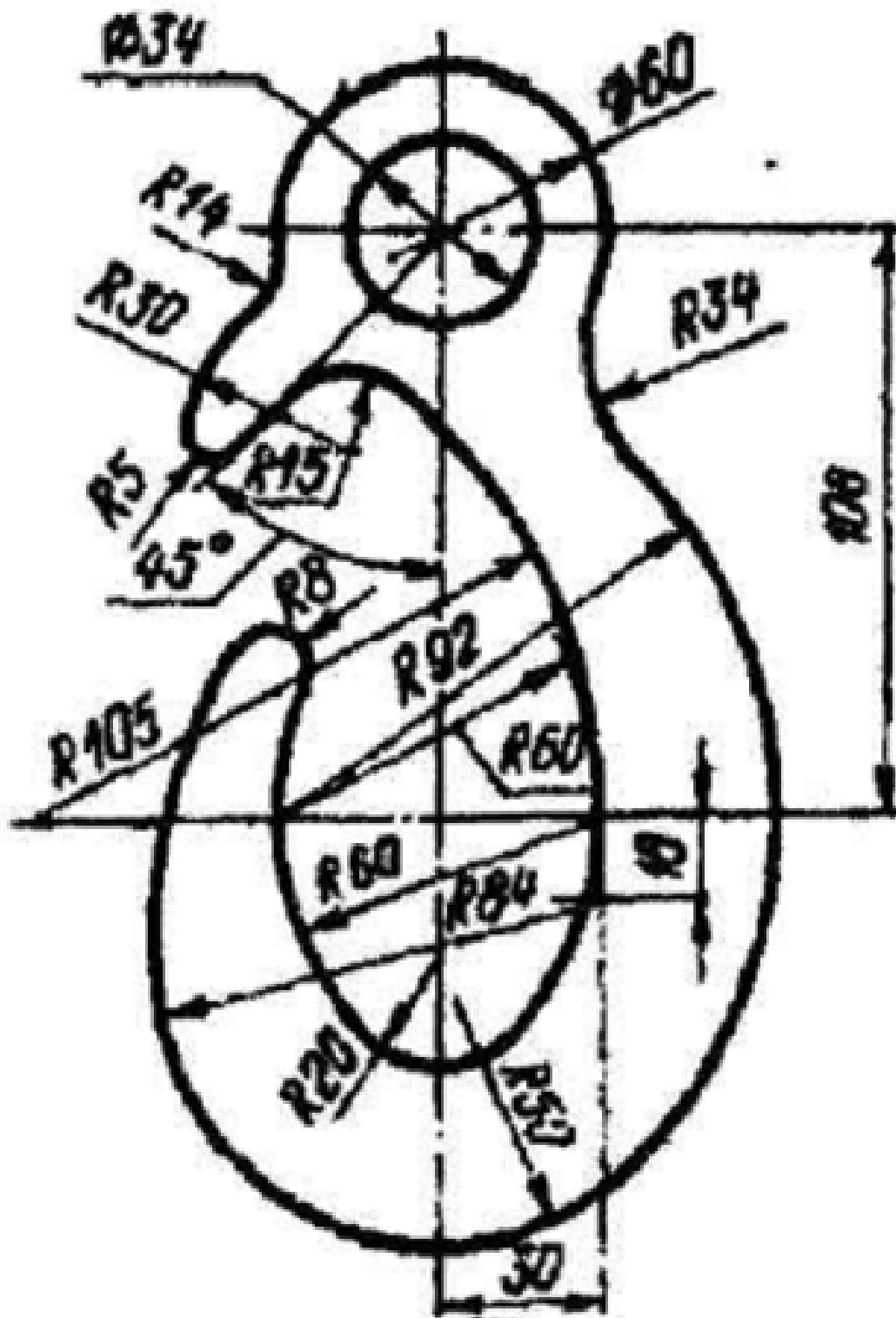
3.1.1.Выполнение примеров построения сопряжений.

3.1.2.Выполнение заданий построения сопряжений.

3.1.3.Выполнение заданий построения сопряжений.

3.1.6.Вычерчивание контура плоской детали с элементами деления окружности, сопряжений, нанесение размеров.

Задание №1 (20 минут)



Дан чертеж (по вариантам). Постройте очертания контура плоской детали. Нанесите размеры.

Оценка	Показатели оценки

5	1. Соответствие геометрии детали приведенному чертежу; 2. Рациональность выбранной последовательности построения; 3. Использованы инструменты панели "Геометрия" 4. Выполнены требования ГОСТ 2.307-2011.
4	1. Соответствие геометрии детали приведенному чертежу; 2. Использованы инструменты панели "Геометрия" 3. Выполнены требования ГОСТ 2.307-2011.
3	1. Соответствие геометрии детали приведенному чертежу; 2. Использованы инструменты панели "Геометрия".

Дидактическая единица: 2.10 Строить твердотельные модели с применением инструментов панели «Элементы тела» (отверстие, ребро жесткости, уклон, оболочка, сечение поверхностью, сечение по эскизу)

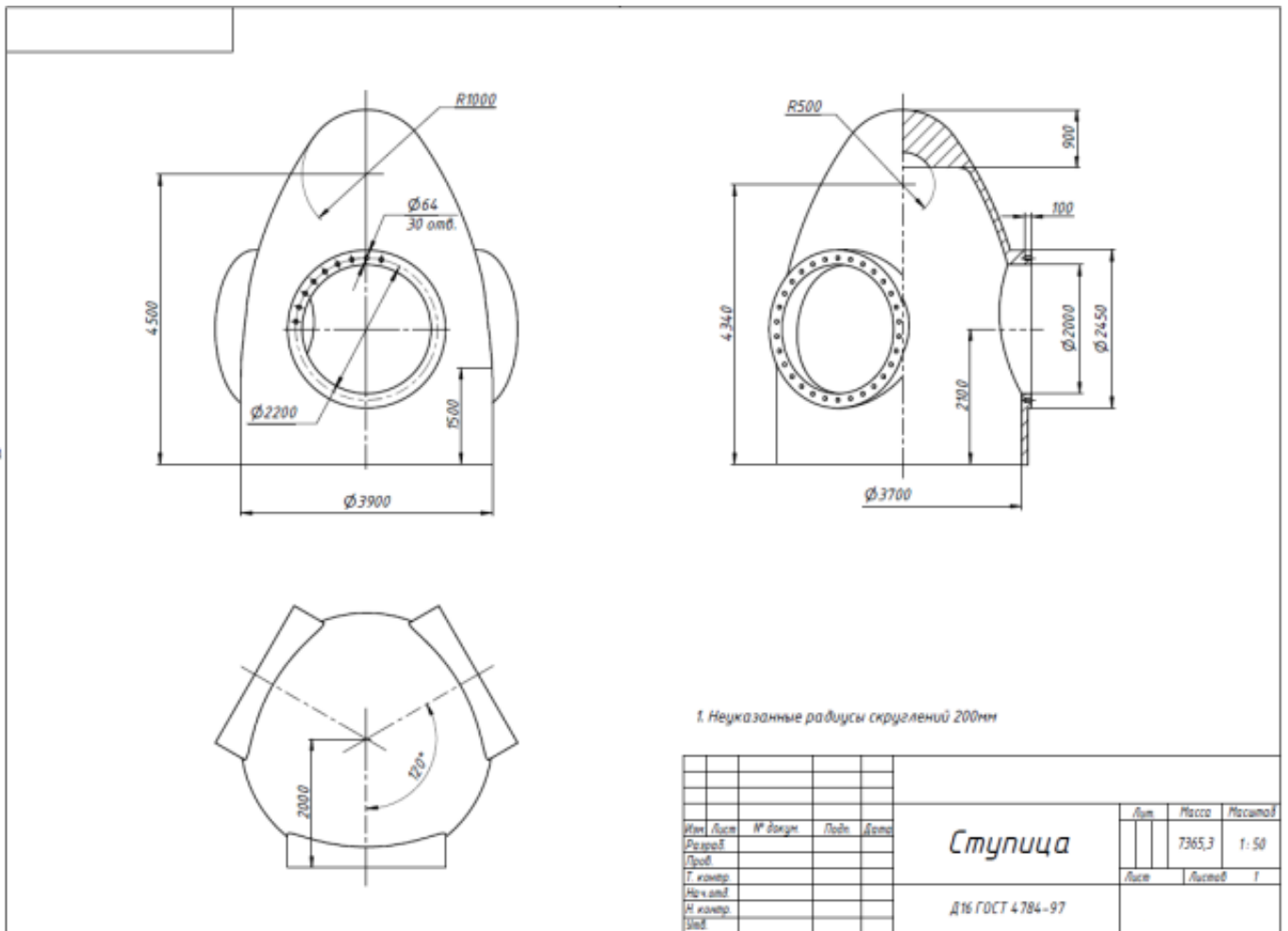
Занятие(-я):

4.1.12. Построение 3D моделей деталей с использованием инструментов панели «Элементы тела»(отверстие, ребро жесткости, уклон).

4.1.13. Построение 3D моделей деталей с использованием инструментов панели «Элементы тела»(отверстие, ребро жесткости, уклон).

4.1.16. Построение 3D модели детали "Фланец", с использованием справочника конструктивных элементов.

Задание №1 (25 минут)



Дан чертеж. Постройте 3D модель и нанесите размеры.

Оценка	Показатели оценки
5	<ol style="list-style-type: none"> Соответствие геометрии модели приведенному чертежу; Применены инструменты панели «Элементы тела» (оболочка) Наличие отверстия внутри основного тела; Наличие трех бобышек с отверстием; Наличие 30-ти цилиндрических отверстий в каждой бобышке; Рациональность выбранной последовательности построения; Назначены свойства модели (наименование, обозначение, материал); На 3 D модели нанесены размеры.

4	<ol style="list-style-type: none"> 1. Соответствие геометрии модели приведенному чертежу; 2. Применены инструменты панели «Элементы тела» (оболочка) 3. Наличие отверстия внутри основного тела; 4. Наличие трех бобышек с отверстием; 5. Наличие 30-ти цилиндрических отверстий в каждой бобышке; 6. Рациональность выбранной последовательности построения; 7. Назначены свойства модели (наименование, обозначение, материал).
3	<ol style="list-style-type: none"> 1. Соответствие геометрии модели приведенному чертежу; 2. Применены инструменты панели «Элементы тела» (оболочка) 3. Наличие отверстия внутри основного тела; 4. Наличие трех бобышек с отверстием; 5. Наличие 30-ти цилиндрических отверстий в каждой бобышке.

2.7 Текущий контроль (ТК) № 7 (20 минут)

Тема занятия: 4.1.39.Получение чертежа 3D модели тела вращения, выполнение сечений, нанесение размеров.

Метод и форма контроля: Практическая работа (Информационно-аналитический)

Вид контроля: Практическая работа с применением ИКТ

Дидактическая единица: 2.5 Строить геометрические объекты с применением деления окружности, нанесением размеров

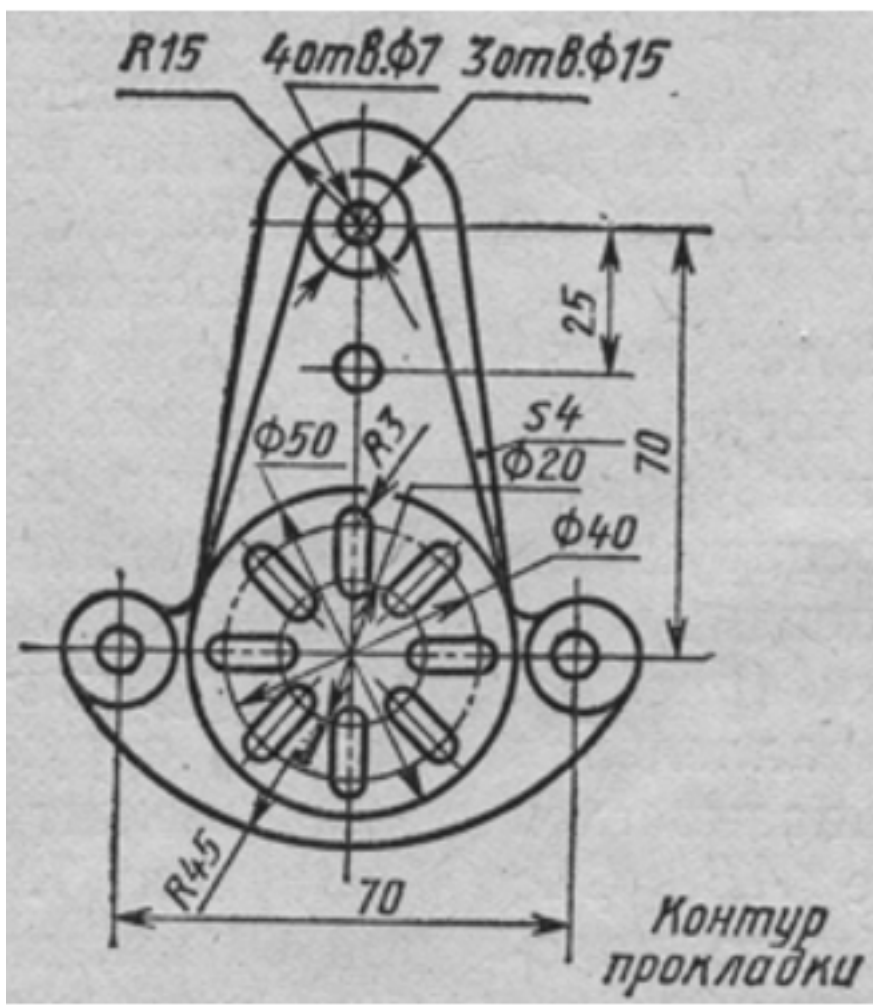
Занятие(-я):

3.1.4.Выполнение упражнений с элементами деления окружности на равные части.

3.1.5.Выполнение заданий с элементами деления окружности на равные части.

3.1.6.Вычерчивание контура плоской детали с элементами деления окружности, сопряжений, нанесение размеров.

Задание №1 (20 минут)



Дан чертеж (по вариантам). Постройте очертания контура плоской детали. Нанесите размеры.

Оценка	Показатели оценки
5	1. Соответствие геометрии детали приведенному чертежу; 2. Рациональность выбранной последовательности построения; 3. Использованы инструменты панели "Геометрия", "Правка" 4. Выполнены требования ГОСТ 2.307-2011.
4	1. Соответствие геометрии детали приведенному чертежу; 2. Использованы инструменты панели "Геометрия", "Правка" 3. Выполнены требования ГОСТ 2.307-2011.
3	1. Соответствие геометрии детали приведенному чертежу; 2. Использованы инструменты панели "Геометрия", "Правка".

2.8 Текущий контроль (ТК) № 8 (45 минут)

Тема занятия: 5.1.6. Моделирование сборки с применением стандартных крепежных изделий (болт).

Метод и форма контроля: Практическая работа (Информационно-аналитический)

Вид контроля: Практическая работа с применением ИКТ

Дидактическая единица: 2.6 Строить твердотельные модели с применением инструментов панелей «Элементы тела», "Массив, копирование", «Вспомогательные объекты», "Размеры"

Занятие(-я):

4.1.1. Построение 3D модели детали "Вилка", с применением операций выдавливания, вырезания, построения скруглений, фасок и отверстий, а также создание массивов.

4.1.2. Построение 3D модели детали "Вилка", с применением операций выдавливания, вырезания, построения скруглений, фасок и отверстий, а также создание массивов.

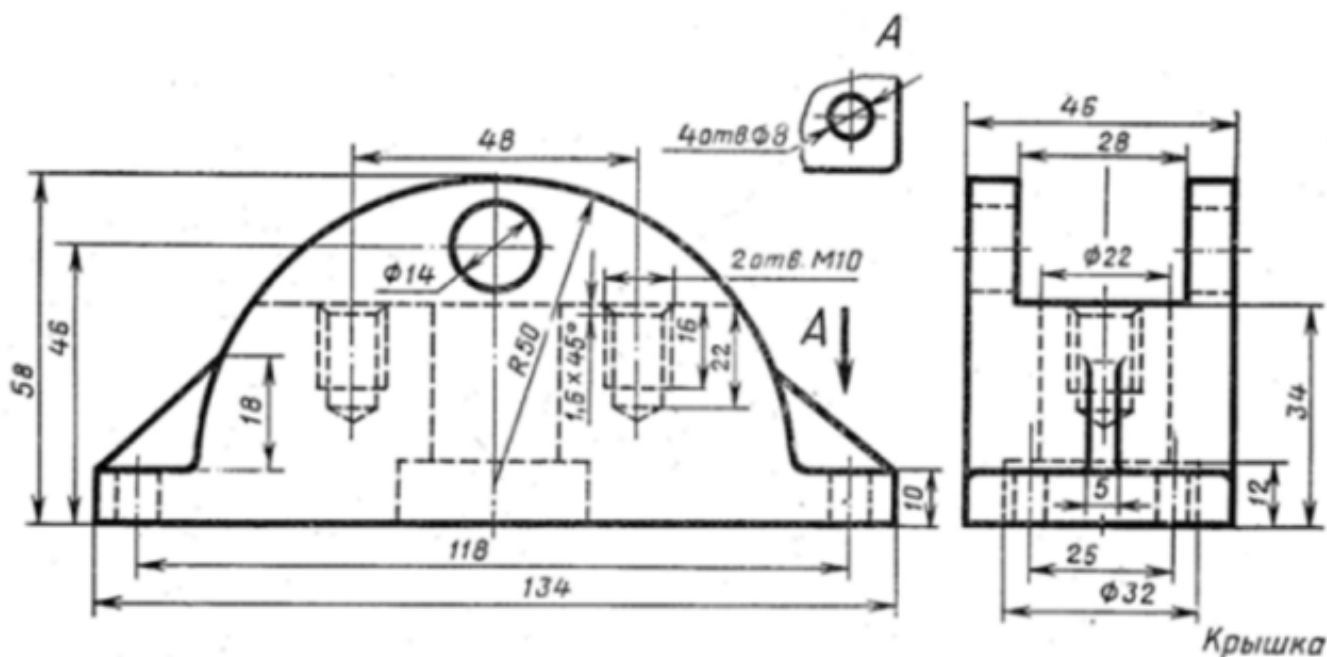
4.1.7. Построение в файле "Деталь" группы геометрических тел, взаимное расположение которых представлено на горизонтальной проекции и в изометрической проекции (по вариантам).

4.1.8. Выполнить по аксонометрической проекции модель детали (по вариантам).

4.1.10. По двум заданным проекциям построить 3D модель с вырезом передней четверти (по вариантам).

4.1.11. По двум заданным проекциям построить 3D модель с вырезом передней четверти (по вариантам).

Задание №1 (15 минут)



Дан чертеж. По двум проекциям постройте 3D модель с применением инструментов панелей «Элементы тела», "Массив, копирование", «Вспомогательные объекты», "Размеры".

Оценка	Показатели оценки
--------	-------------------

5	По двум проекциям правильно построена 3D модель, геометрия детали соответствует приведенному чертежу, соблюдены все размеры, применены инструменты панелей «Элементы тела», "Массив, копирование", «Вспомогательные объекты», на модели нанесены размеры.
4	По двум проекциям правильно построена 3D модель, геометрия детали соответствует приведенному чертежу, применены инструменты панелей «Элементы тела», "Массив, копирование", «Вспомогательные объекты», на модели нанесены размеры.
3	По двум проекциям построена 3D модель, с применением инструментов панелей «Элементы тела», "Массив, копирование", «Вспомогательные объекты».

Дидактическая единица: 2.11 Использовать приложение «Библиотека стандартных элементов»

Занятие(-я):

4.1.14. Построение 3D модели детали с использованием справочника конструктивных элементов.

4.1.15. Построение 3D модели детали "Штуцер", с использованием справочника конструктивных элементов.

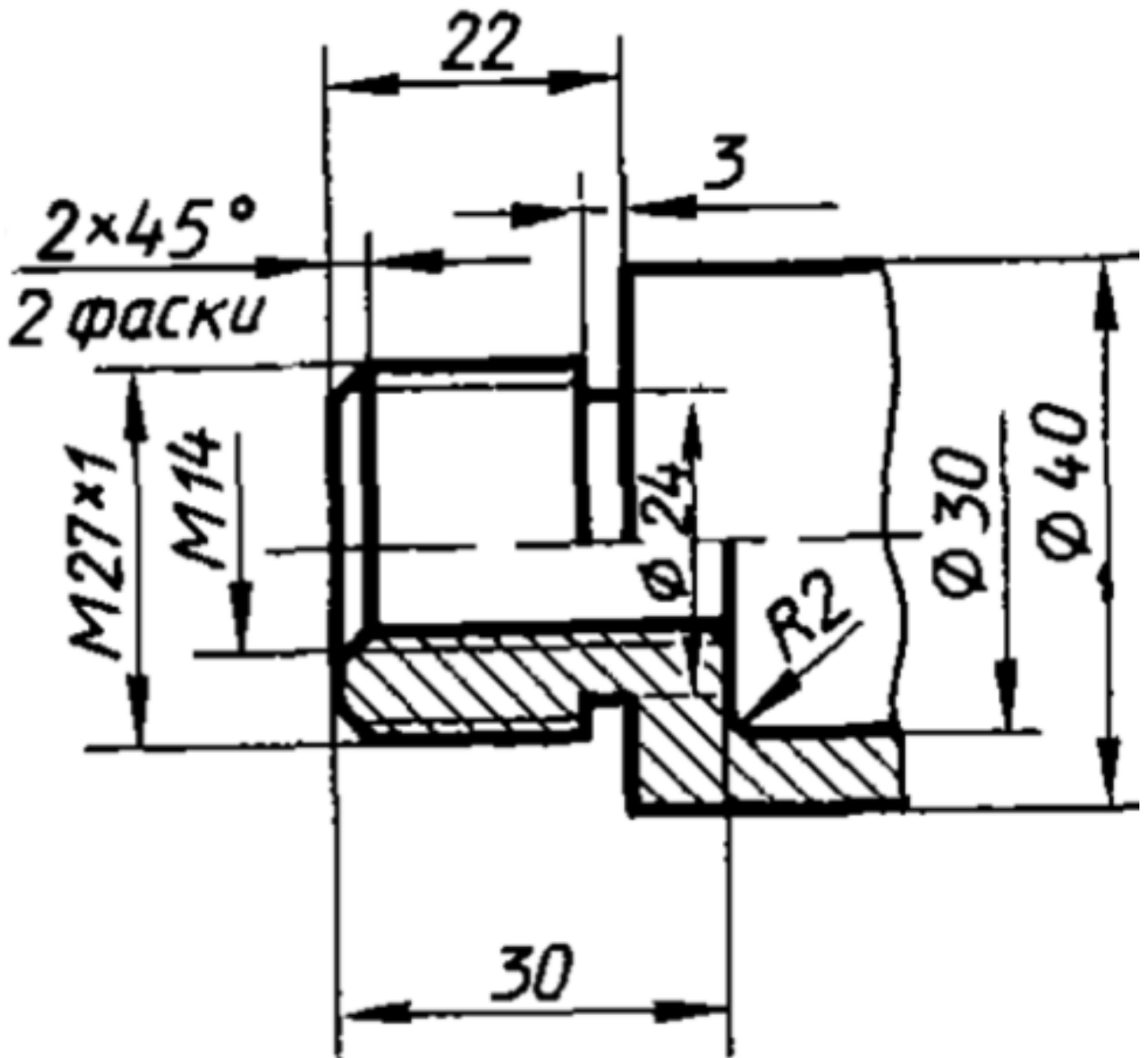
4.1.16. Построение 3D модели детали "Фланец", с использованием справочника конструктивных элементов.

4.1.34. Построение 3D модели тела вращения с использованием справочника конструктивных элементов.

4.1.35. Построение 3D модели тела вращения с использованием справочника конструктивных элементов.

4.1.37. Получение чертежа 3D модели тела вращения, выполнение сечений, нанесение размеров.

Задание №1 (15 минут)



Дан чертеж (по вариантам). Постройте 3D модель с использованием справочника конструктивных элементов.

Оценка	Показатели оценки
5	1. Правильно построена 3D модель (с использованием справочника конструктивных элементов) 2. Соответствие геометрии модели приведенному чертежу; 3. Рационально выбрана последовательность построений; 4. Назначены свойства модели (наименование, обозначение, материал).

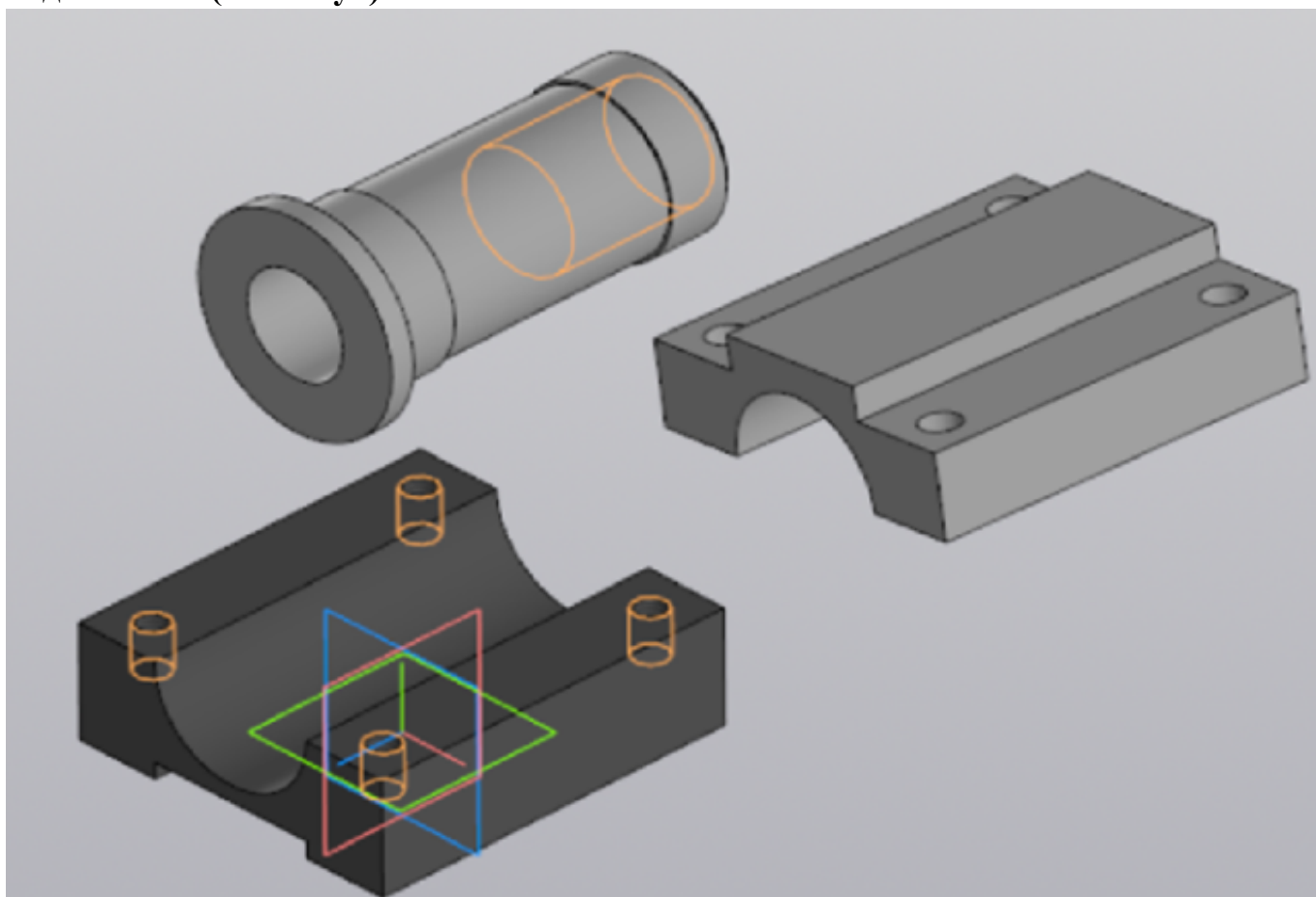
4	1. Правильно построена 3D модель (с использованием справочника конструктивных элементов) 2. Соответствие геометрии модели приведенному чертежу; 3. Рационально выбрана последовательность построений.
3	1. Правильно построена 3D модель (с использованием справочника конструктивных элементов).

Дидактическая единица: 2.14 Применять инструменты приложения «Стандартные крепежные изделия» при создании сборочной единицы

Занятие(-я):

5.1.5. Моделирование сборки с применением стандартных крепежных изделий (болт).

Задание №1 (15 минут)



Создайте сборочную единицу "Корпус в сборе", с применением стандартных крепежных изделий (шпилька ГОСТ22032; шайба ГОСТ 11371-78; гайка ГОСТ 5916-70), используя инструменты панели «Компоненты», «Размещение компонентов», «Диагностика».

Оценка	Показатели оценки
---------------	--------------------------

5	Правильно собрана сборочная единица «Корпус в сборе», стандартные изделия взяты из библиотеки стандартных изделий, наложены все необходимые взаимосвязи, коллизий не обнаружено.
4	Собрана сборочная единица «Корпус в сборе», стандартные изделия взяты из библиотеки стандартных изделий, наложены взаимосвязи, коллизий не обнаружено.
3	Собрана сборочная единица «Корпус в сборе», стандартные изделия взяты из библиотеки стандартных изделий, наложены взаимосвязи.

2.9 Текущий контроль (ТК) № 9 (25 минут)

Тема занятия: 5.1.11.Получение чертежа 3D модели сборки с необходимыми разрезами, сечениями, нанесением размеров.

Метод и форма контроля: Практическая работа (Информационно-аналитический)

Вид контроля: Практическая работа с применением ИКТ

Дидактическая единица: 2.15 Применять инструменты панели «Создать чертеж по модели», «Виды», «Обозначения», «Размеры» при создании ассоциативных сборочных чертежей в САД системе

Занятие(-я):

5.1.8.Получение чертежа 3D модели сборки с необходимыми разрезами, сечениями, нанесением размеров.

Задание №1 (25 минут)

Постройте ассоциативный чертеж сборки "Корпус в сборе". Нанесите размеры с применением инструментов панелей «Создать чертеж по модели», «Виды», «Обозначения», «Размеры».

<i>Оценка</i>	<i>Показатели оценки</i>
5	1. Правильно построен ассоциативный сборочный чертеж "Корпус в сборе" с выполнением требований ГОСТов 2-109-73 и 2.307-2011; 2. Отсутствуют нарушенные ассоциативные связи с 3D моделью сборки.
4	Построен ассоциативный сборочный чертеж "Корпус в сборе" с выполнением требований ГОСТов 2-109-73 и 2.307-2011.
3	Построен ассоциативный сборочный чертеж "Корпус в сборе" с выполнением требований ГОСТов 2-109-73 и 2.307-2011.

2.10 Текущий контроль (ТК) № 10 (45 минут)

Тема занятия: 5.1.14. Моделирование сборки с применением библиотеки стандартных крепежных изделий. Создание спецификации.

Метод и форма контроля: Практическая работа (Информационно-аналитический)

Вид контроля: Практическая работа с применением ИКТ

Дидактическая единица: 2.7 Строить твердотельные модели тел вращения с применением инструментов панелей «Элементы тела» (вращение), "Размеры"

Занятие(-я):

4.1.3. Создание трехмерной модели детали "Вкладыш", с использованием операций вращения и вырезания вращением.

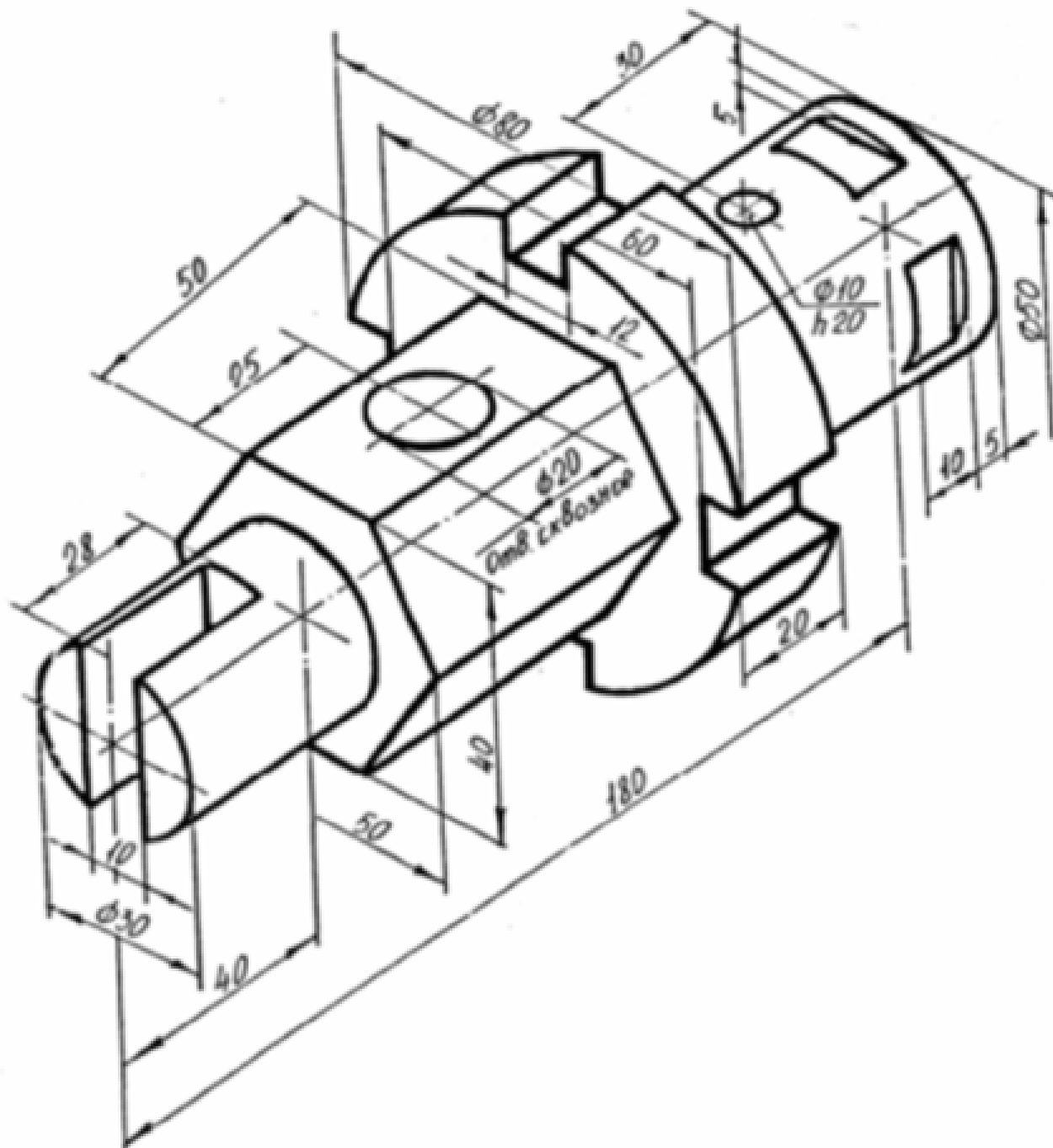
4.1.7. Построение в файле "Деталь" группы геометрических тел, взаимное расположение которых представлено на горизонтальной проекции и в изометрической проекции (по вариантам).

4.1.8. Выполнить по аксонометрической проекции модель детали (по вариантам).

4.1.36. Построение 3D модели тела вращения с использованием справочника конструктивных элементов.

5.1.2. Создание сборки из двух деталей.

Задание №1 (10 минут)



Постройте 3D модели тела вращения, на 3D модель нанесите размеры.

<i>Оценка</i>	<i>Показатели оценки</i>
5	Правильно построена 3D модель тела вращения, геометрия детали соответствует приведенному чертежу, соблюдены все размеры, применены инструменты панели «Элементы тела» (вращение), на 3D модели нанесены размеры.

4	Правильно построена 3D модель тела вращения, геометрия детали соответствует приведенному чертежу, соблюдены все размеры, применены инструменты панели «Элементы тела» (вращение), на 3D модели нанесены размеры.
3	Построена 3D модель тела вращения, применены инструменты панели «Элементы тела» (вращение), на 3D модели нанесены размеры.

Дидактическая единица: 2.8 Строить твердотельные модели с применением операции по траектории

Занятие(-я):

4.1.4.Создание трехмерной модели детали "Лопасть", с использованием операции по траектории.

4.1.9.По двум проекциям построить 3D модель детали (по вариантам).

Задание №1 (15 минут)

Постройте спираль цилиндрическую с применением операции по траектории (базовая плоскость XY, расположена в начале координат диаметр спирали 50 мм, количество витков 10, высота 150 мм, диаметр прутка 5 мм).

<i>Оценка</i>	<i>Показатели оценки</i>
5	Правильно построена спираль с выполнением всех поставленных условий.
4	Построена спираль с выполнением поставленных условий на 75 процентов.
3	Построена спираль с выполнением поставленных условий на 50 процентов.

Дидактическая единица: 2.12 Применять инструменты панелей «Виды», «Обозначения», «Размеры» при создании ассоциативных чертежей в САД системе

Занятие(-я):

4.1.17.Получение чертежа 3D модели детали.

4.1.18.Получение чертежа 3D модели детали.

4.1.19.Получение чертежа 3D модели детали.

4.1.20.Получение чертежа 3D модели детали.

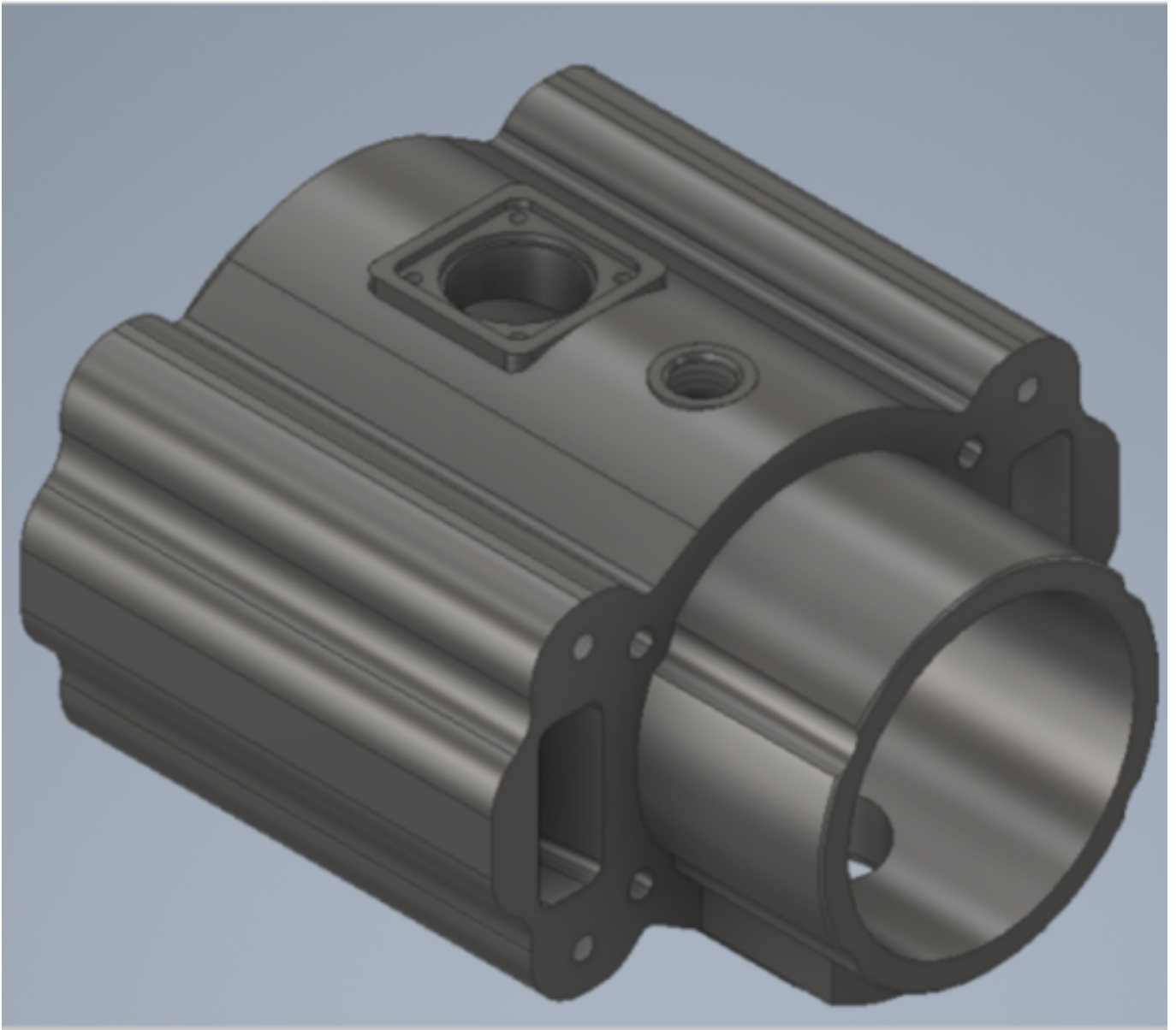
4.1.21.Получение чертежа 3D модели детали, выполнение простых разрезов (фронтальный, профильный, горизонтальный, наклонный) и их обозначение.

4.1.22.Получение чертежа 3D модели детали, выполнение простых разрезов (фронтальный), обозначение, нанесение размеров.

4.1.23.Получение чертежа 3D модели детали, выполнение простых разрезов

- (профильный), обозначение, нанесение размеров.
- 4.1.24.Получение чертежа 3D модели детали, выполнение простых разрезов (горизонтальный), обозначение, нанесение размеров.
- 4.1.25.Получение чертежа 3D модели детали, выполнение простых разрезов (наклонный), обозначение, нанесение размеров.
- 4.1.26.Получение чертежа 3D модели детали, выполнение простых разрезов, нанесение размеров.
- 4.1.27.Получение чертежа 3D модели детали, выполнение простых разрезов, нанесение размеров.
- 4.1.28.Получение чертежа 3D модели детали, выполнение сложных разрезов, их обозначение, нанесение размеров.
- 4.1.29.Получение чертежа 3D модели детали, выполнение ступенчатых разрезов, обозначение нанесение размеров.
- 4.1.30.Получение чертежа 3D модели детали, выполнение ступенчатых разрезов, обозначение нанесение размеров.
- 4.1.31.Получение чертежа 3D модели детали, выполнение ломаных разрезов, обозначение нанесение размеров.
- 4.1.32.Получение чертежа 3D модели детали, выполнение ломаных разрезов, обозначение нанесение размеров.
- 4.1.33.Получение чертежа 3D модели детали, выполнение сложных разрезов, нанесение размеров.
- 4.1.37.Получение чертежа 3D модели тела вращения, выполнение сечений, нанесение размеров.
- 4.1.38.Получение чертежа 3D модели тела вращения, выполнение сечений, нанесение размеров.
- 4.1.39.Получение чертежа 3D модели тела вращения, выполнение сечений, нанесение размеров.
- 4.1.40.Получение чертежа 3D модели тела вращения, выполнение сечений, нанесение размеров.
- 4.1.41.Получение чертежа 3D модели тела вращения, выполнение сечений, нанесение размеров.
- 4.1.42.Получение чертежа 3D модели тела вращения , выполнение сечений, нанесение размеров.
- 5.1.3.Получение чертежа 3D модели сборки двух деталей, с необходимыми разрезами, сечениями, нанесением размеров.
- 5.1.4.Получение чертежа 3D модели сборки двух деталей, с необходимыми разрезами, сечениями, нанесением размеров.

Задание №1 (10 минут)



Дана 3D модель детали. Постройте ассоциативный чертеж модели с необходимыми видами, разрезами, сечениями согласно ГОСТ 2.305-2008, нанесением размеров согласно ГОСТ 2.307-2011.

<i>Оценка</i>	<i>Показатели оценки</i>
5	Получен чертеж 3 D модели, с необходимыми видами, разрезами, сечениями согласно ГОСТ 2.305-2008, нанесены размеры согласно ГОСТ 2.307-2011.
4	Получен чертеж 3 D модели, с видами, разрезами, сечениями согласно ГОСТ 2.305-2008, нанесены размеры согласно ГОСТ 2.307-2011.
3	Получен чертеж 3 D модели, с видами, разрезами, сечениями, нанесены размеры.

Дидактическая единица: 2.16 Формировать спецификацию по сборке

Занятие(-я):

5.1.13. Моделирование сборки с применением библиотеки стандартных крепежных изделий. Создание спецификации.

Задание №1 (10 минут)

Постройте ассоциативный чертеж сборки "Корпус в сборе". Нанесите размеры с применением инструментов панелей «Создать чертеж по модели», «Виды», «Обозначения», «Размеры». Создайте спецификацию сборочной единицы.

Оценка	Показатели оценки
5	<ol style="list-style-type: none">1. Правильно построен ассоциативный сборочный чертеж с выполнением требования ГОСТов 2-109-73 и 2.307-2011;2. Отсутствуют нарушенные ассоциативные связи с 3D моделью сборки.3. Создана спецификация по документу;4. В спецификации добавлен раздел Документация;5. Нумерация позиций не нарушена.
4	<ol style="list-style-type: none">1. Правильно построен ассоциативный сборочный чертеж с выполнением требования ГОСТов 2-109-73 и 2.307-2011;2. Отсутствуют нарушенные ассоциативные связи с 3D моделью сборки.3. Создана спецификация по документу;4. В спецификации добавлен раздел Документация.
3	<ol style="list-style-type: none">1. Правильно построен ассоциативный сборочный чертеж с выполнением требования ГОСТов 2-109-73 и 2.307-2011;2. Отсутствуют нарушенные ассоциативные связи с 3D моделью сборки.3. Создана спецификация по документу.

2.11 Текущий контроль (ТК) № 11 (45 минут)

Тема занятия: 5.1.23. Построение параметрической 3D модели "Шатун".

Метод и форма контроля: Практическая работа (Информационно-аналитический)

Вид контроля: Практическая работа с применением ИКТ

Дидактическая единица: 2.9 Строить твердотельные модели с применением операции по сечениям

Занятие(-я):

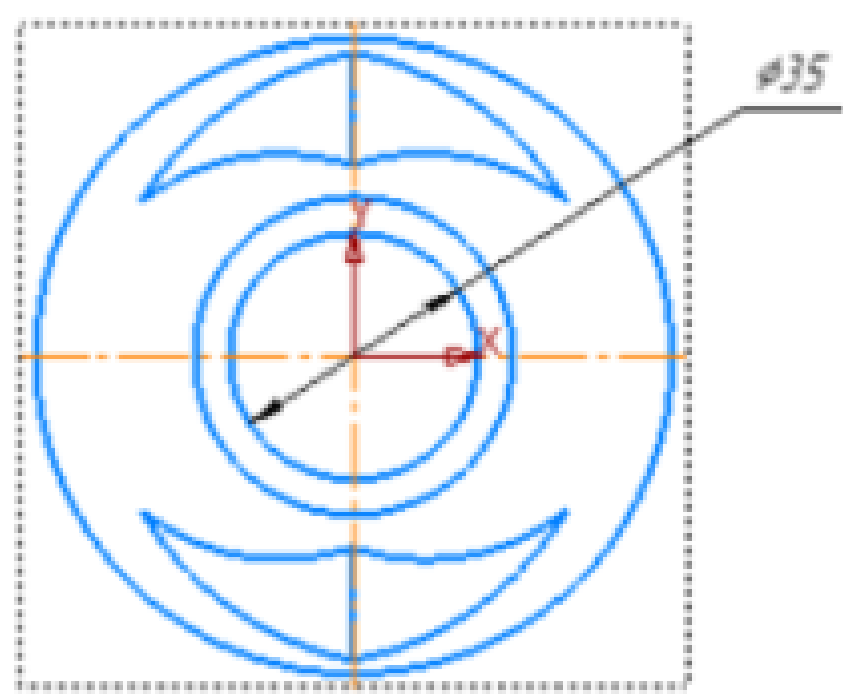
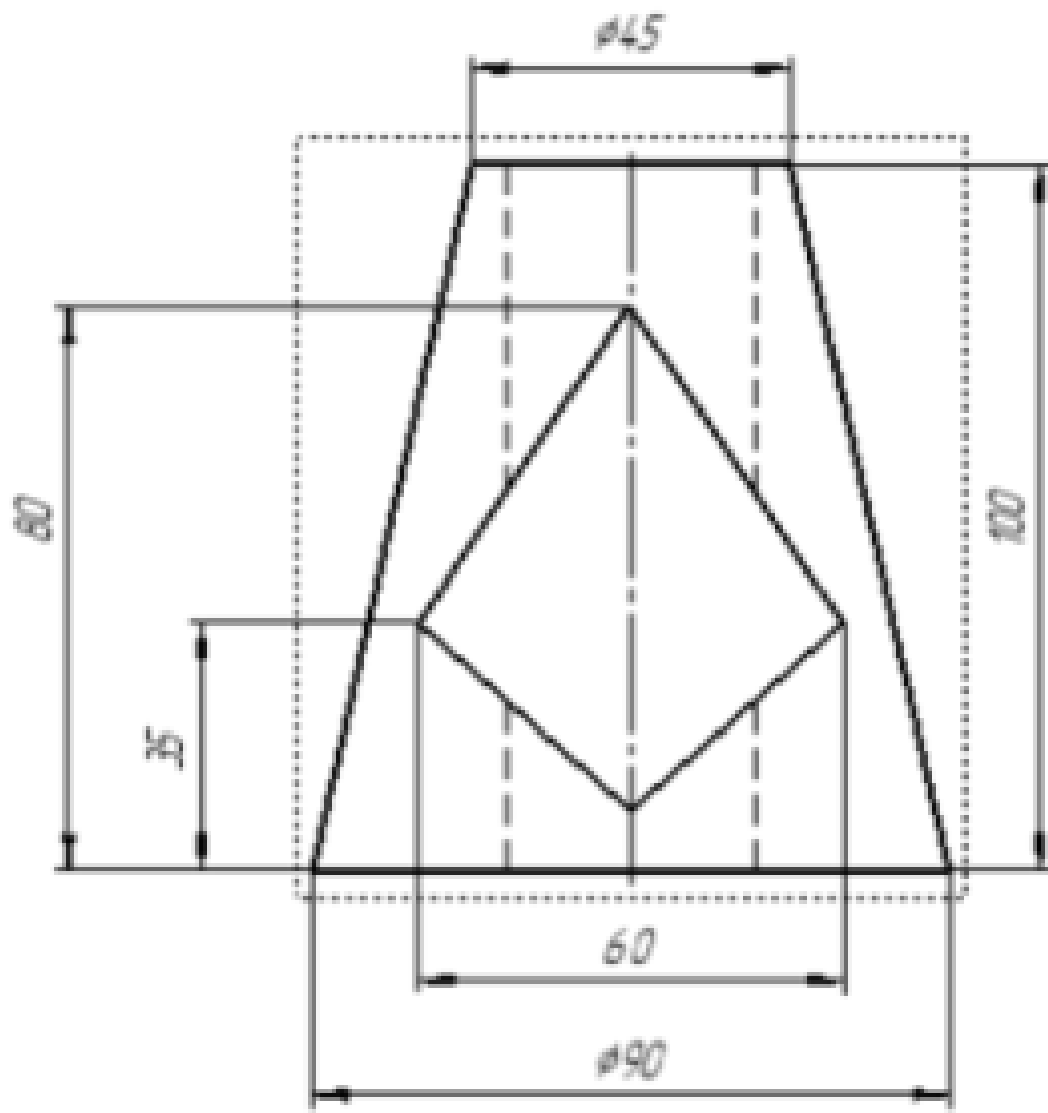
4.1.5. Создание трехмерной модели детали "Молоток", с использованием операции по сечениям.

4.1.6. Создание трехмерной модели детали "Молоток", с использованием операции по сечениям.

4.1.7. Построение в файле "Деталь" группы геометрических тел, взаимное расположение которых представлено на горизонтальной проекции и в изометрической проекции (по вариантам).

4.1.8. Выполнить по аксонометрической проекции модель детали (по вариантам).

Задание №1 (15 минут)



Дан чертеж. Постройте твердотельную модель с применением операции по сечениям.

Оценка	Показатели оценки
5	1. Правильно построена 3D модель (с применением операции по сечениям) по представленным размерам; 2. Рационально выбрана последовательность построений; 3. Назначены свойства модели (наименование, обозначение, материал).
4	1. Правильно построена 3D модель (с применением операции по сечениям) по представленным размерам; 2. Рационально выбрана последовательность построений.
3	1. Правильно построена 3D модель (с применением операции по сечениям) по представленным размерам.

Дидактическая единица: 2.13 Применять инструменты панели «Компоненты», «Размещение компонентов», «Диагностика» при создании сборочной единицы

Занятие(-я):

5.1.1.Создание сборочной единицы "снизу вверх".

5.1.2.Создание сборки из двух деталей.

5.1.5.Моделирование сборки с применением стандартных крепежных изделий (болт).

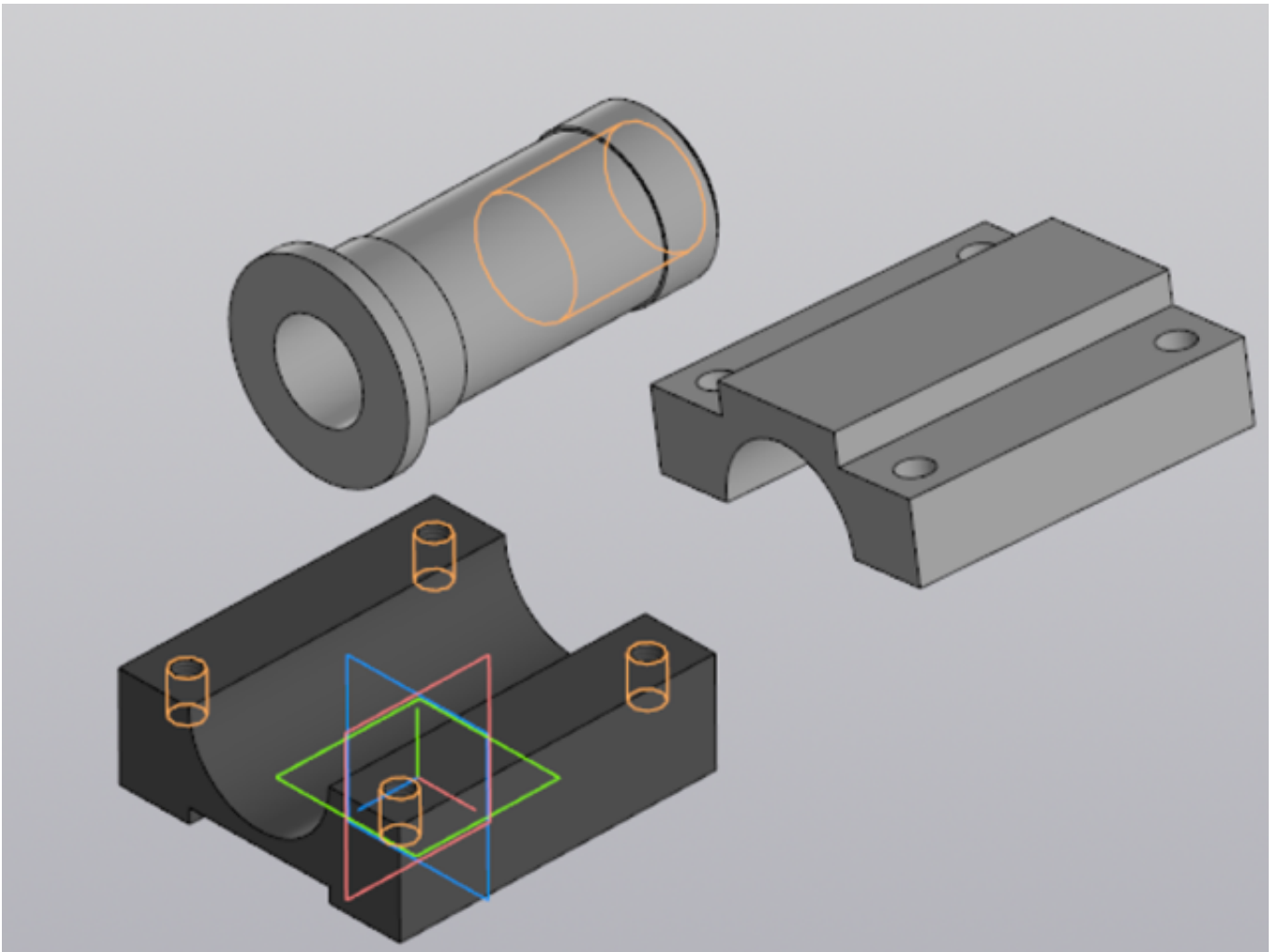
5.1.6.Моделирование сборки с применением стандартных крепежных изделий (болт).

5.1.7.. Моделирование сборки с применением стандартных крепежных изделий (болт).

5.1.9.Моделирование сборки с применением стандартных крепежных изделий (винт).

5.1.10.Моделирование сборки с применением стандартных крепежных изделий (шпилька).

Задание №1 (15 минут)



Выданы 3D модели деталей. Создайте сборочную единицу "Корпус в сборе", используя инструменты панели «Компоненты», «Размещение компонентов», «Диагностика».

<i>Оценка</i>	<i>Показатели оценки</i>
5	Правильно собрана сборочная единица "Корпус в сборе" наложены все необходимые взаимосвязи, коллизий не обнаружено.
4	Правильно собрана сборочная единица "Корпус в сборе" наложены взаимосвязи, коллизий не обнаружено.
3	Собрана сборочная единица "Корпус в сборе" наложены взаимосвязи.

Дидактическая единица: 2.17 Включать параметрический режим, применять инструменты панели "Ограничения"

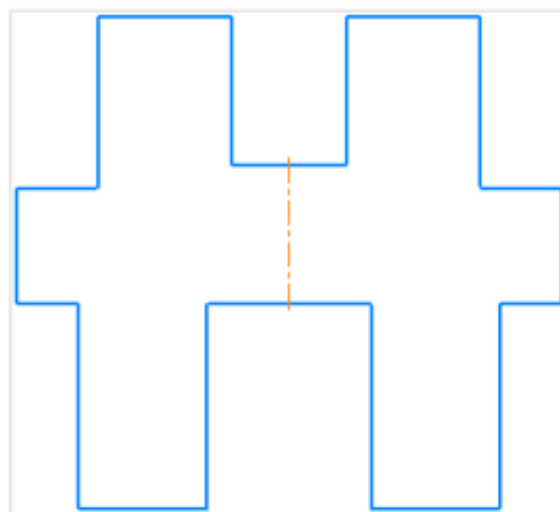
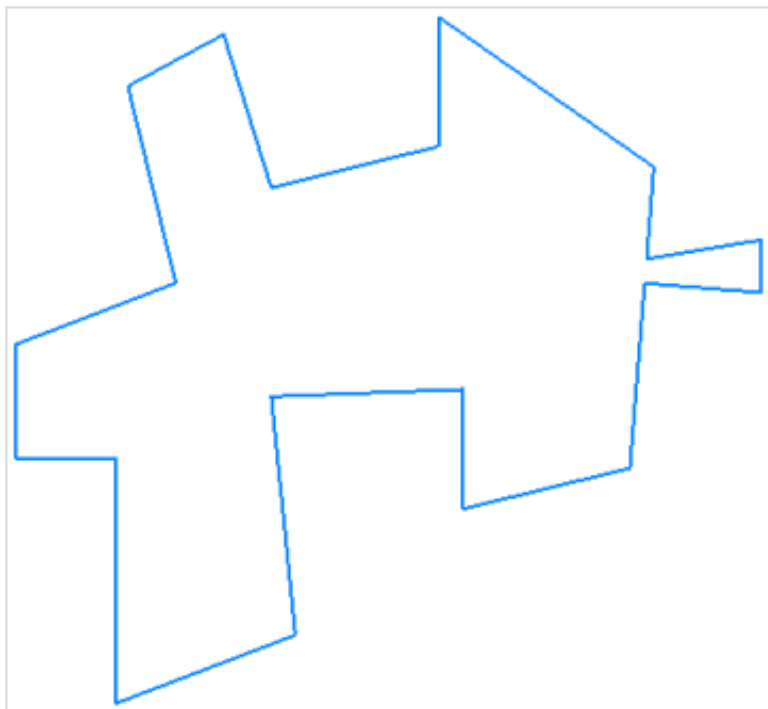
Занятие(-я):

5.1.20. Построение параметрического чертежа детали "Хвостовик".

5.1.21. Построение параметрического чертежа детали "Хвостовик".

5.1.22. Построение параметрической 3D модели "Шатун".

Задание №1 (15 минут)



Дан чертеж. Включите параметрический режим и применяя инструменты панели "Ограничения" приведите его к следующему виду.

<i>Оценка</i>	<i>Показатели оценки</i>
5	Включен параметрический режим и применены инструменты панели "Ограничения" (проставлена автоосевая и выровнена по вертикали, использованы инструменты параллельность, коллинеарность, симметрия, равенство).
4	Включен параметрический режим и применены инструменты панели "Ограничения" (использованы инструменты параллельность, коллинеарность, симметрия, равенство).
3	Применены инструменты панели "Ограничения".

2.12 Текущий контроль (ТК) № 12 (45 минут)

Тема занятия: 5.1.32. Получение чертежа 3D модели "Рычаг", входящего в 3D модель сборки "Прижим рычажный", с необходимыми видами, разрезами, сечениями согласно ГОСТ 2.305-2008, нанесением размеров согласно ГОСТ 2.307-2011.

Метод и форма контроля: Практическая работа (Информационно-аналитический)

Вид контроля: Практическая работа с применением ИКТ

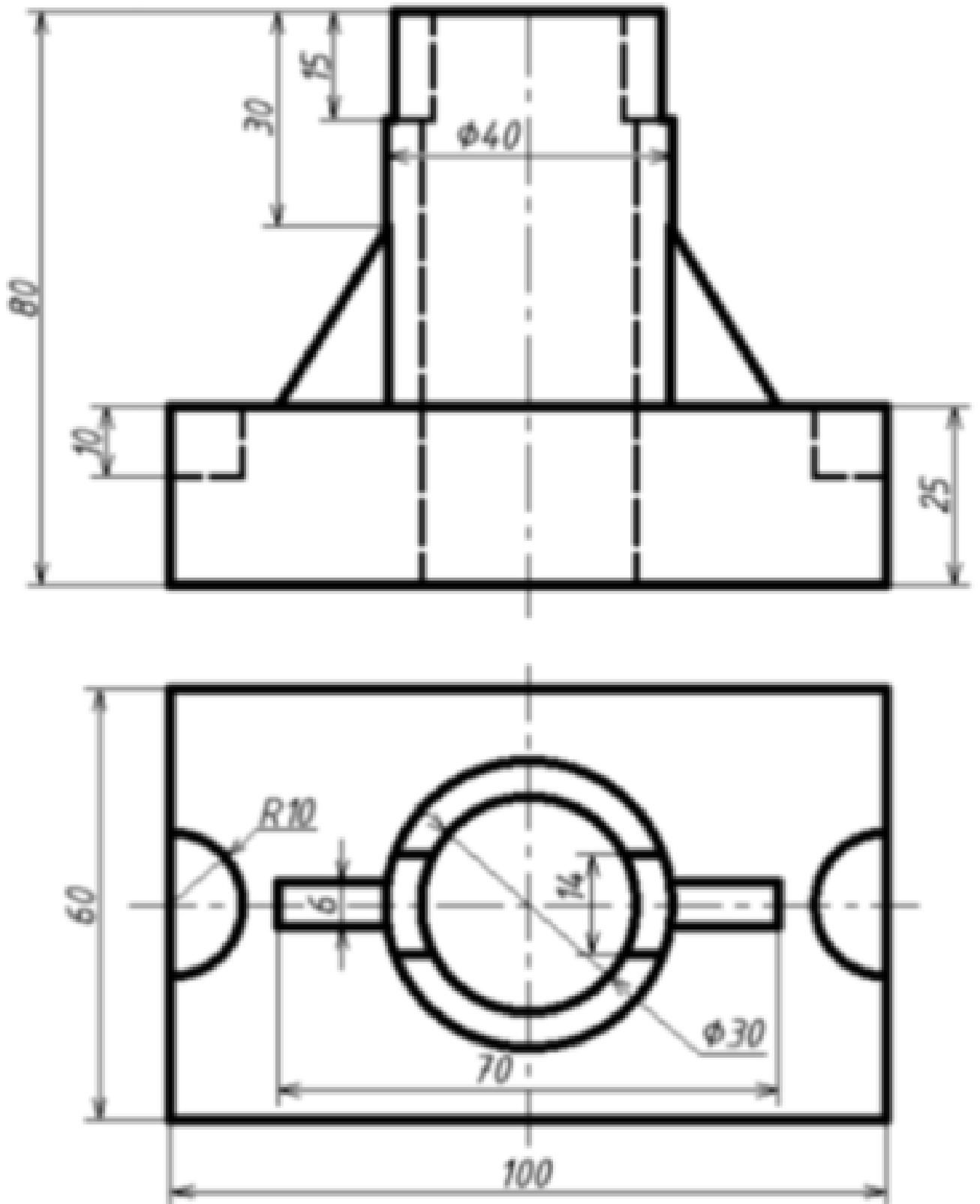
Дидактическая единица: 2.10 Строить твердотельные модели с применением инструментов панели «Элементы тела» (отверстие, ребро жесткости, уклон, оболочка, сечение поверхностью, сечение по эскизу)

Занятие(-я):

5.1.29. Построение модели "Корпус", входящего в 3D модель сборки "Прижим рычажный".

5.1.31. Построение модели "Рычаг", входящего в 3D модель сборки "Прижим рычажный" .

Задание №1 (15 минут)



Дан чертеж (по вариантам). Постройте 3D модель с применением операций Ребро жесткости, Отверстие.

Оценка	Показатели оценки
--------	-------------------

5	1. Правильно построена 3D модель (с применением операций ребро жесткости, отверстие) соответствие геометрии модели приведенному чертежу; 2. Рационально выбрана последовательность построений; 3. Назначены свойства модели (наименование, обозначение, материал).
4	1. Правильно построена 3D модель (с применением операции ребро жесткости, отверстие) соответствие геометрии модели приведенному чертежу; 2. Рационально выбрана последовательность построений.
3	1. Правильно построена 3D модель (с применением операции по ребро жесткости, отверстие) соответствие геометрии модели приведенному чертежу.

Дидактическая единица: 2.17 Включать параметрический режим, применять инструменты панели "Ограничения"

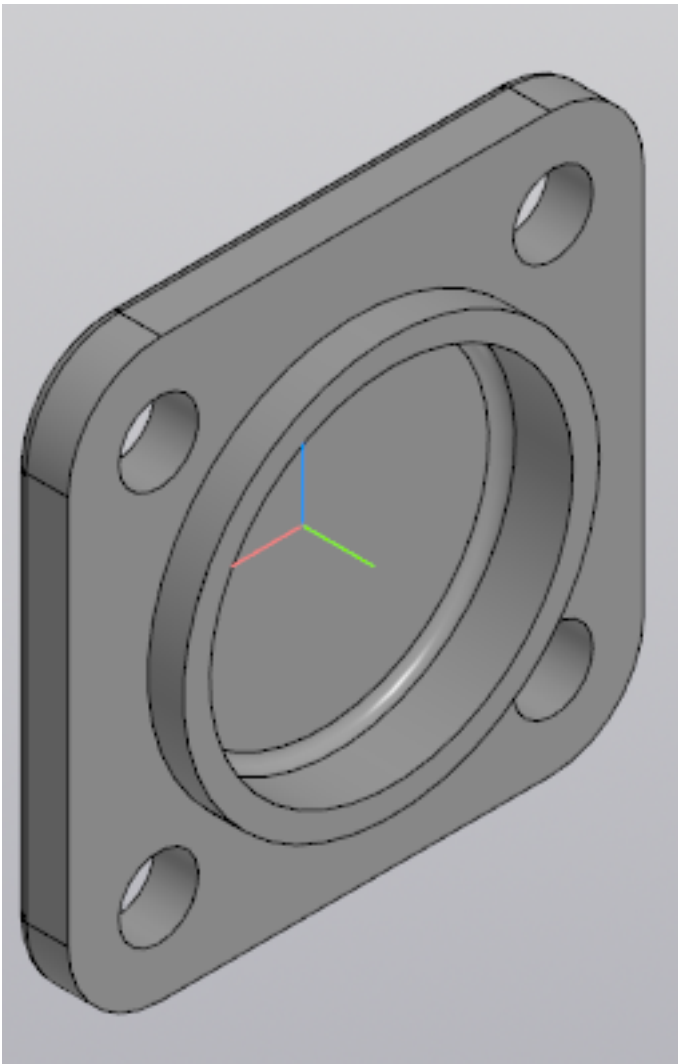
Занятие(-я):

5.1.23. Построение параметрической 3D модели "Шатун".

5.1.24. Построение параметрической 3D модели "Шатун".

5.1.25. Построение параметрической 3D модели "Шатун".

Задание №1 (15 минут)



Постройте параметрическую модель детали Крышка торцевая, создав в таблице переменных не менее пяти наборов размеров.

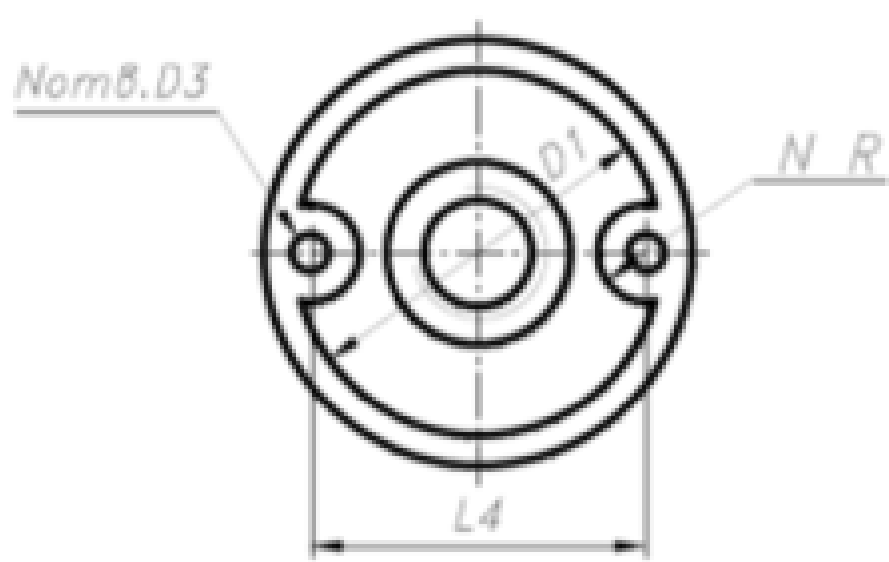
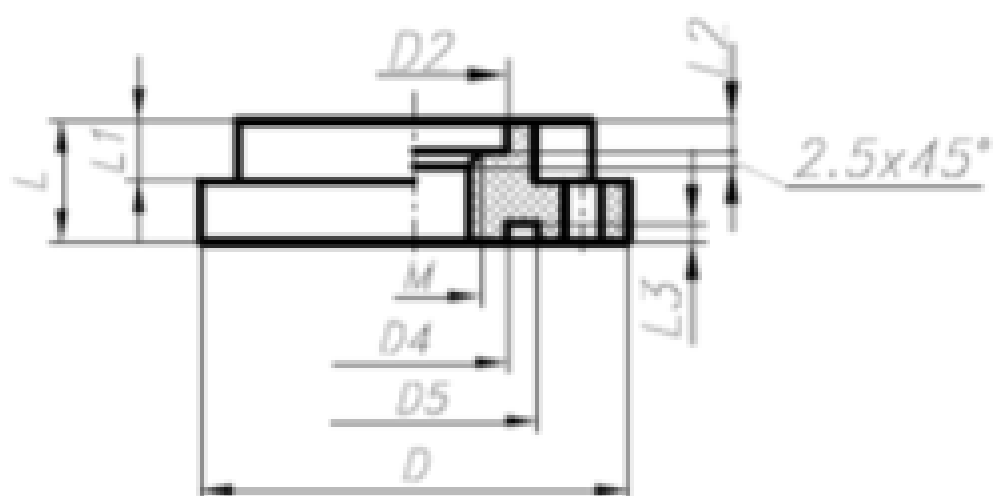
<i>Оценка</i>	<i>Показатели оценки</i>
5	<ol style="list-style-type: none"> 1. Построена модель по представленным размерам; 2. Проставлены размеры и даны имена переменным; 3. Создана таблица из пяти строк с заданными значениями переменных; 4. Модель детали перестраивается без нарушения формы.
4	<ol style="list-style-type: none"> 1. Построена модель по представленным размерам; 2. Проставлены размеры и даны имена переменным; 3. Создана таблица с заданными значениями переменных; 4. Модель детали перестраивается без нарушения формы.
3	<ol style="list-style-type: none"> 1. Построена модель по представленным размерам; 2. Проставлены размеры и даны имена переменным; 3. Создана таблица с заданными значениями переменных.

Дидактическая единица: 2.7 Строить твердотельные модели тел вращения с применением инструментов панелей «Элементы тела» (вращение), "Размеры"

Занятие(-я):

5.1.31. Построение модели "Рычаг", входящего в 3D модель сборки "Прижим рычажный" .

Задание №1 (15 минут)



Данные для формирования изображения

Размеры, мм

Параметры детали

D	$D1$	$D2$	$D3$	$D4$	$D5$	L	$L1$	$L2$	$L3$	$L4$	M	N	R
70	60	30	5,5	30	40	20	10	5	3	55	20	2	8

Данные для основной надписи

Наименование	Обозначение	Материал	Масштаб
Накладка	ГЗ.ВКМ.-XX.00.00.00	Текстолит...ГОСТ..	1 : 1

Дан чертеж. Постройте твердотельную модель тела вращения (по вариантам) с применением инструментов панелей «Элементы тела» (вращение), "Размеры".

Оценка	Показатели оценки
5	<ol style="list-style-type: none"> 1. Правильно построена 3D модель представленным размерам; 2. Рациональность выбранной последовательности построения; 3. Применена команда Отверстие 4. Наличие внутренней резьбы; 5. Назначены свойства модели (наименование, обозначение, материал).
4	<ol style="list-style-type: none"> 1. Правильно построена 3D модель представленным размерам; 2. Применена команда Отверстие 3. Наличие внутренней резьбы; 4. Назначены свойства модели (наименование, обозначение, материал).
3	<ol style="list-style-type: none"> 1. Построена 3D модель представленным размерам; 2. Наличие внутренней резьбы; 3. Назначены свойства модели (наименование, обозначение, материал).

2.13 Текущий контроль (ТК) № 13 (45 минут)

Тема занятия: 5.1.39.Получение чертежей 3D моделей "Ручки", "Наконечника", "Шайбы", входящих в 3D модель сборки "Прижим рычажный", с необходимыми видами, разрезами, сечениями согласно ГОСТ 2.305-2008, нанесением размеров согласно ГОСТ 2.307-2011.

Метод и форма контроля: Практическая работа (Информационно-аналитический)

Вид контроля: Практическая работа с применением ИКТ

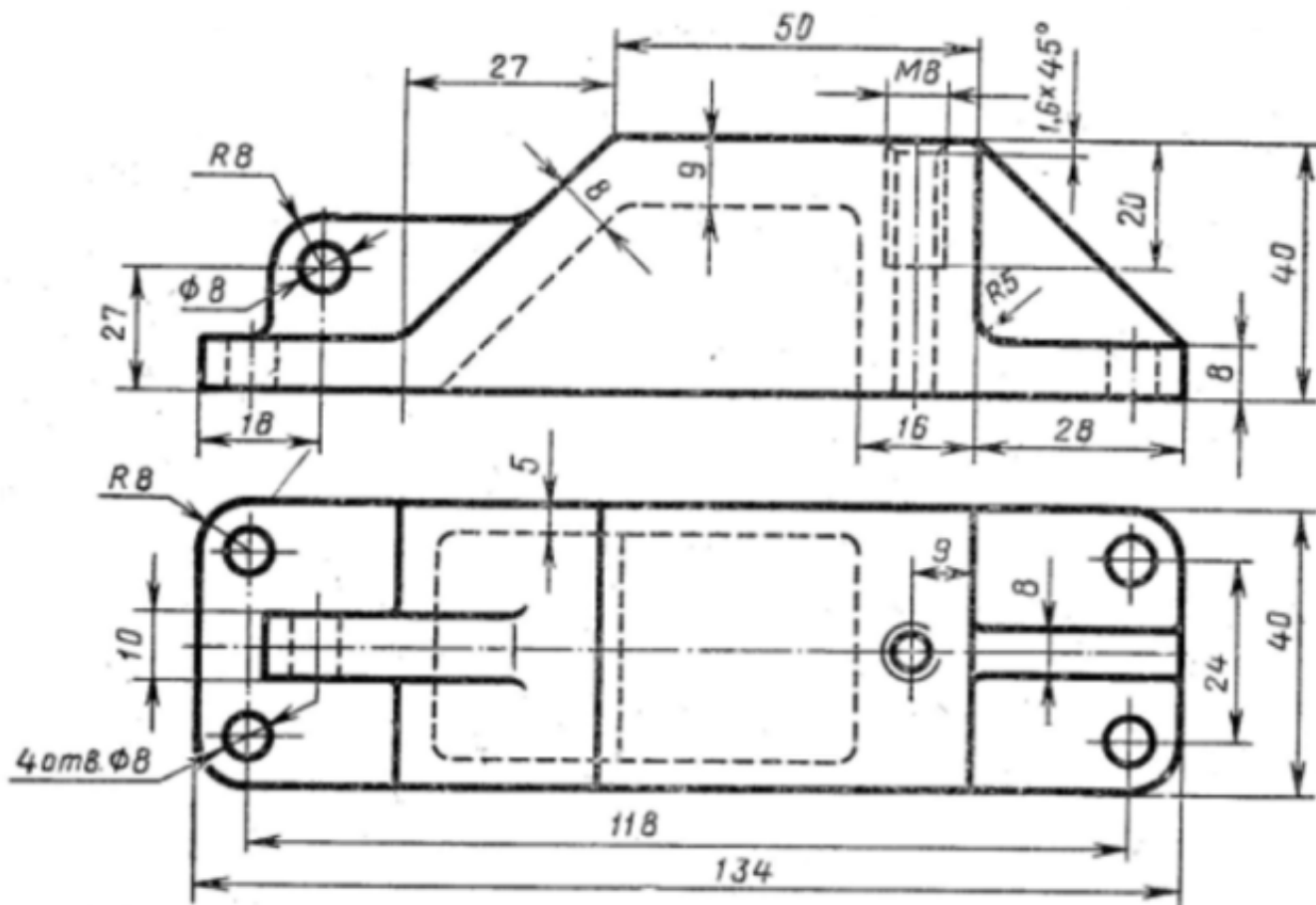
Дидактическая единица: 2.11 Использовать приложение «Библиотека стандартных элементов»

Занятие(-я):

5.1.6. Моделирование сборки с применением стандартных крепежных изделий (болт).

5.1.7.. Моделирование сборки с применением стандартных крепежных изделий (болт).

Задание №1 (15 минут)



Дан чертеж. Создайте 3D модель с использованием приложения «Библиотека стандартных элементов».

Оценка	Показатели оценки
5	<ol style="list-style-type: none"> 1. Правильно построена 3D модель по представленным размерам; 2. Рациональность выбранной последовательности построения; 3. Наличие 4-х сквозных цилиндрических отверстий в основании, выполненных с использованием приложения «Библиотека стандартных элементов»; 4. Наличие внутренней резьбы; 5. Ребра жесткости построены инструментом Ребро жесткости; 6. Назначены свойства модели (наименование, обозначение, материал).

4	<ol style="list-style-type: none"> 1. Правильно построена 3D модель по представленным размерам; 2. Рациональность выбранной последовательности построения; 3. Наличие 4-х сквозных цилиндрических отверстий в основании, выполненных с использованием приложения «Библиотека стандартных элементов»; 4. Наличие внутренней резьбы; 5. Ребра жесткости построены инструментом Ребро жесткости.
3	<ol style="list-style-type: none"> 1. Правильно построена 3D модель по представленным размерам; 2. Рациональность выбранной последовательности построения; 3. Наличие 4-х сквозных цилиндрических отверстий в основании, выполненных с использованием приложения «Библиотека стандартных элементов»; 4. Наличие внутренней резьбы.

Дидактическая единица: 2.6 Строить твердотельные модели с применением инструментов панелей «Элементы тела», "Массив, копирование", «Вспомогательные объекты», "Размеры"

Занятие(-я):

5.1.26. Построение 3D модели "Крышка шатуна".

5.1.29. Построение модели "Корпус", входящего в 3D модель сборки "Прижим рычажный".

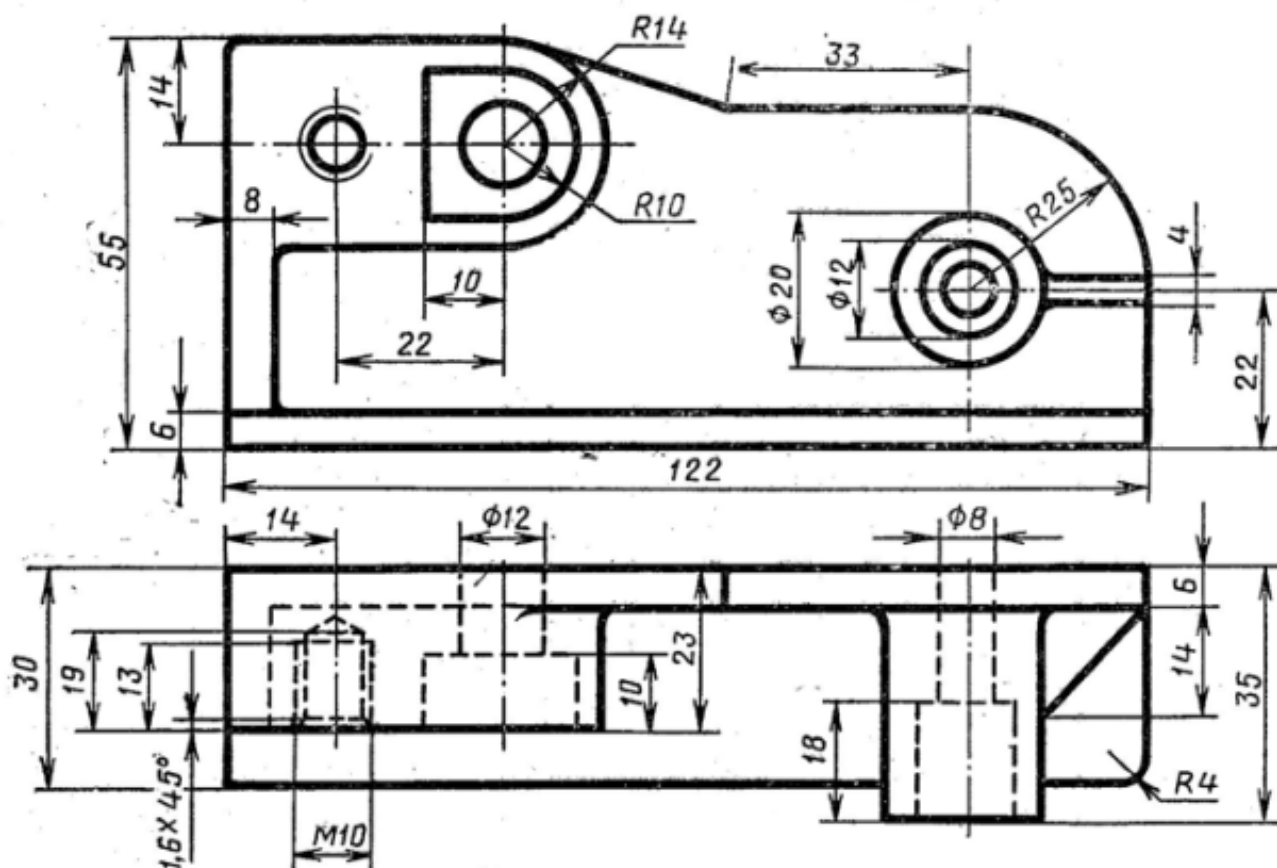
5.1.31. Построение модели "Рычаг", входящего в 3D модель сборки "Прижим рычажный".

5.1.34. Построение 3D модели "Рычаг малый", входящего в 3D модель сборки "Прижим рычажный".

5.1.36. Построение 3D модели "Серьга", входящей в 3D модель сборки "Прижим рычажный".

5.1.38. Построение 3D моделей "Ручка", "Наконечник", "Шайба", входящих в 3D модель сборки "Прижим рычажный".

Задание №1 (15 минут)



Создайте 3D модель.

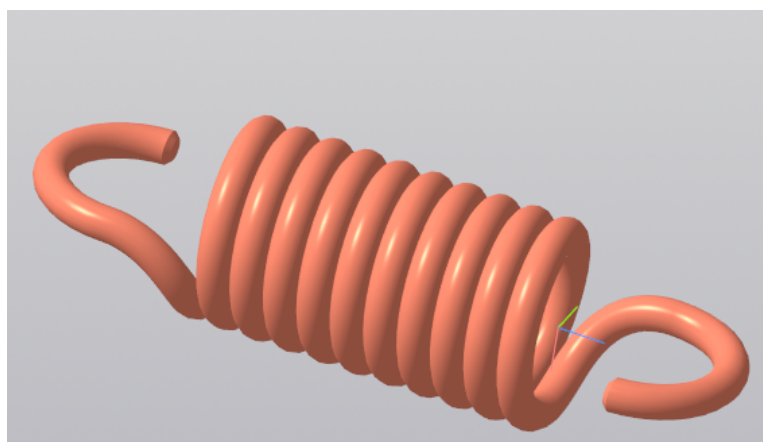
Оценка	Показатели оценки
5	<ol style="list-style-type: none"> 1. Правильно построена 3D модель по представленным размерам; 2. Рациональность выбранной последовательности построения; 3. Наличие сквозных цилиндрических отверстий, выполненных с использованием команды Отверстие; 4. Наличие ребра жесткости, выполненного с помощью команды Ребро жесткости 5. Наличие внутренней метрической резьбы; 6. Назначены свойства модели (наименование, обозначение, материал).

4	<ol style="list-style-type: none"> 1. Правильно построена 3D модель по представленным размерам; 2. Рациональность выбранной последовательности построения; 3. Наличие сквозных цилиндрических отверстий, выполненных с использованием команды Отверстие; 4. Наличие ребра жесткости, выполненного с помощью команды Ребро жесткости; 5. Наличие внутренней метрической резьбы.
3	<ol style="list-style-type: none"> 1. Построена 3D модель по представленным размерам; 2. Наличие сквозных цилиндрических отверстий; 3. Наличие ребра жесткости; 4. Наличие внутренней метрической резьбы.

Дидактическая единица: 2.8 Строить твердотельные модели с применением операции по траектории

Занятие(-я):

Задание №1 (15 минут)



Постройте спираль цилиндрическую с применением операции по траектории (базовая плоскость XY, расположена в начале координат диаметр спирали 30 мм, количество витков 10, шаг 6).

<i>Оценка</i>	<i>Показатели оценки</i>
5	Правильно построена спираль с выполнением всех поставленных условий.
4	Построена спираль с выполнением поставленных условий на 75 процентов.
3	Построена спираль с выполнением поставленных условий на 50 процентов.

2.14 Текущий контроль (ТК) № 14 (45 минут)

Тема занятия: 6.1.3.Создание модели детали вращения в альтернативной САД системе.

Метод и форма контроля: Практическая работа (Информационно-аналитический)

Вид контроля: Практическая работа с применением ИКТ

Дидактическая единица: 2.12 Применять инструменты панелей «Виды», «Обозначения», «Размеры» при создании ассоциативных чертежей в САД системе

Занятие(-я):

5.1.30.Получение чертежа 3D модели "Корпус", входящего в 3D модель сборки "Прижим рычажный", с необходимыми видами, разрезами, сечениями согласно ГОСТ 2.305-2008, нанесением размеров согласно ГОСТ 2.307-2011.

5.1.32.Получение чертежа 3D модели "Рычаг", входящего в 3D модель сборки "Прижим рычажный", с необходимыми видами, разрезами, сечениями согласно ГОСТ 2.305-2008, нанесением размеров согласно ГОСТ 2.307-2011.

5.1.33.Получение чертежа 3D модели "Рычаг", входящего в 3D модель сборки "Прижим рычажный", с необходимыми видами, разрезами, сечениями согласно ГОСТ 2.305-2008, нанесением размеров согласно ГОСТ 2.307-2011.

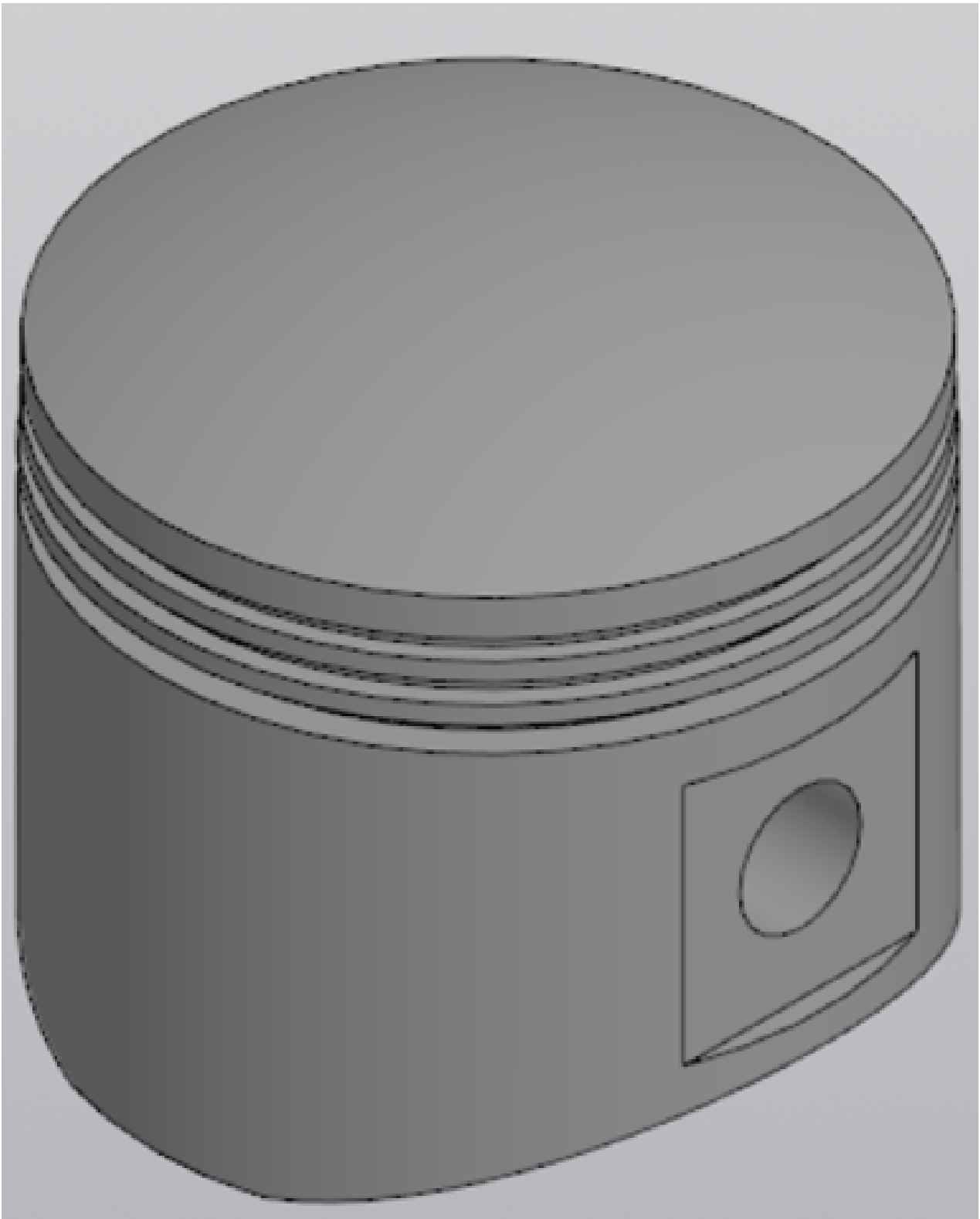
5.1.35.Получение чертежа 3D модели "Рычаг малый", входящего в 3D модель сборки "Прижим рычажный", с необходимыми видами, разрезами, сечениями согласно ГОСТ 2.305-2008, нанесением размеров согласно ГОСТ 2.307-2011

5.1.37.Получение чертежа 3D модели Серьга, входящей в 3D модель сборки "Прижим рычажный", с необходимыми видами, разрезами, сечениями согласно ГОСТ 2.305-2008, нанесением размеров согласно ГОСТ 2.307-2011.

5.1.39.Получение чертежей 3D моделей "Ручки", "Наконечника", "Шайбы", входящих в 3D модель сборки "Прижим рычажный", с необходимыми видами, разрезами, сечениями согласно ГОСТ 2.305-2008, нанесением размеров согласно ГОСТ 2.307-2011.

5.1.40.Получение чертежей 3D моделей "Ручки", "Наконечника", "Шайбы", входящих в 3D модель сборки "Прижим рычажный", с необходимыми видами, разрезами, сечениями согласно ГОСТ 2.305-2008, нанесением размеров согласно ГОСТ 2.307-2011.

Задание №1 (25 минут)



Выдана 3D модель. Постройте ассоциативный чертеж модели с необходимыми видами, разрезами, сечениями согласно ГОСТ 2.305-2008, нанесением размеров согласно ГОСТ 2.307-2011.

<i>Оценка</i>	<i>Показатели оценки</i>

5	Получен чертеж 3 D модели, с необходимыми видами, разрезами, сечениями согласно ГОСТ 2.305-2008, нанесены размеры согласно ГОСТ 2.307-2011.
4	Получен чертеж 3 D модели, с видами, разрезами, сечениями согласно ГОСТ 2.305-2008, нанесены размеры согласно ГОСТ 2.307-2011.
3	Получен чертеж 3 D модели, с видами, разрезами, сечениями, нанесены размеры.

Дидактическая единица: 2.14 Применять инструменты приложения «Стандартные крепежные изделия» при создании сборочной единицы

Занятие(-я):

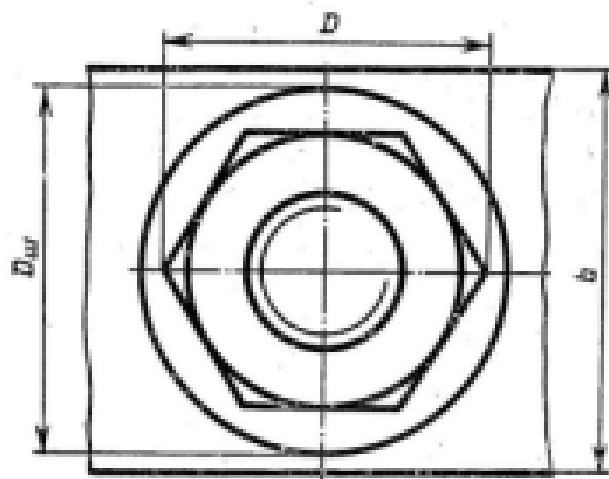
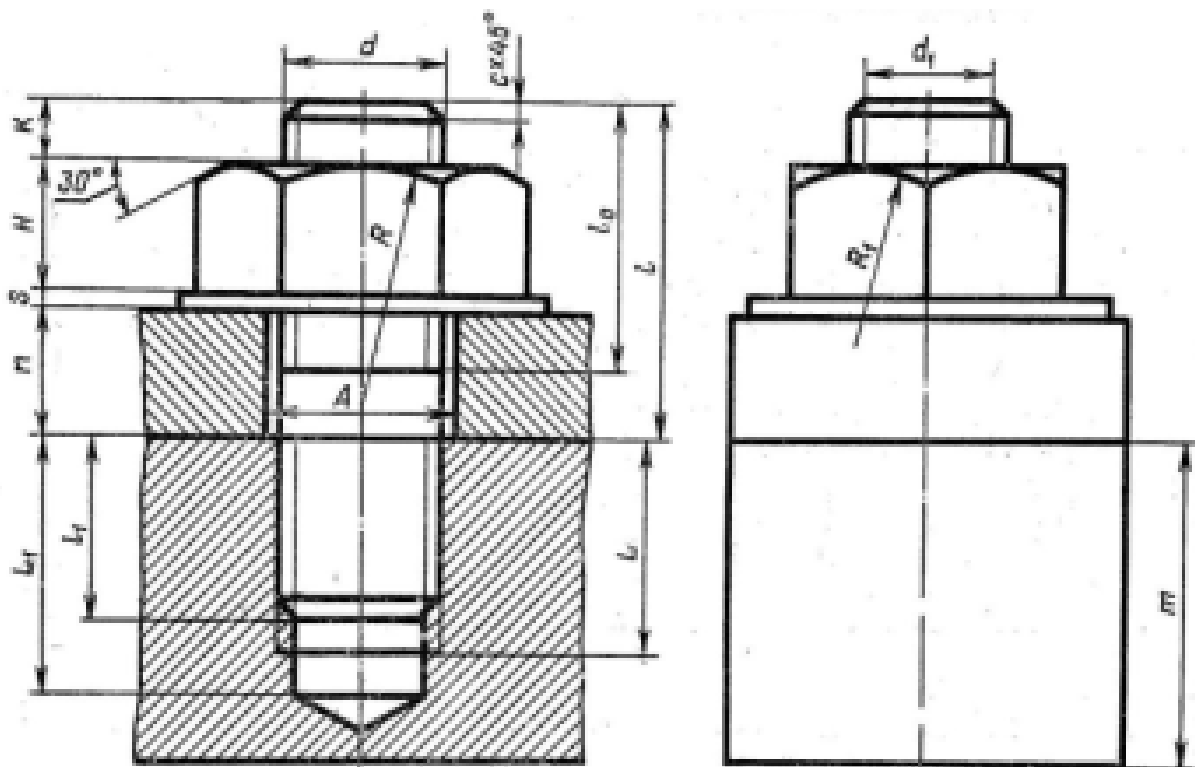
5.1.9. Моделирование сборки с применением стандартных крепежных изделий (винт).

5.1.10. Моделирование сборки с применением стандартных крепежных изделий (шпилька).

5.1.27. Моделирование сборки (Шатун, Крышка шатуна) с применением библиотеки стандартных крепежных изделий. Создание спецификации.

5.1.42. Моделирование сборки "Прижима рычажного", с применением библиотеки стандартных крепежных изделий. Создание спецификации.

Задание №1 (20 минут)



$$\begin{aligned}
 d_1 &= 0,85d & D &= 2d \\
 H &= 0,8d & D_{\text{н}} &= 2,3d \\
 S &= 0,15d & A &= 1,1d \\
 l_g &= 2d + 2p & R &= 1,5d \\
 R_1 &= d & K &= (3 \dots 4)p \\
 l_1 &= d & L &= l_1 + 2p \\
 L_2 &= l_1 + 6p & b &\approx 3d
 \end{aligned}$$

№ детали	Шпилька				Гайка				Шайба				Сборка											
	d	n	m	c	d	n	m	c	d	n	m	c	d	n	m	c								
1	16	16	55	2	7	20	15	50	2,5	13	16	15	45	2,0	19	20	15	45	2,5	25	20	15	45	2,5
2	20	18	50	2,5	8	16	12	48	2,0	14	20	16	50	2,5	20	30	16	50	2,5	26	24	15	50	2,5
3	30	20	70	2,5	9	20	18	50	1,5	15	30	20	70	2,5	21	34	20	50	2,5	27	30	15	60	2,5
4	20	20	58	2,5	10	20	15	50	2,5	16	30	15	70	2,5	22	16	30	40	2,5	38	16	20	40	2,5
5	24	14	70	2,5	11	30	20	70	2,5	17	24	14	55	2,5	23	20	20	40	2,5	29	20	20	40	2,5
6	30	20	80	2,5	12	24	18	75	2,5	18	20	20	40	2,0	24	30	30	50	2,5	30	30	15	60	2,5

Дан чертеж. Постройте 3D модель сборки соединения деталей шпилькой. Размер L подберите по ГОСТ 22042-76 так, чтобы обеспечить указанное значение K. При диаметре шпильки менее 20 мм построения выполните в М 2:1, а при диаметре более 24 мм – в М 1:1

<i>Оценка</i>	<i>Показатели оценки</i>
5	<ol style="list-style-type: none"> 1. Произведен расчет размеров шпилечного соединения согласно формулам, указанных в задании; 2. Построены модели соединяемых деталей; 3. Создана сборка с применением приложения «Стандартные крепежные изделия»; 4. Наложены все необходимые связи; 5. Коллизий не обнаружено.
4	<ol style="list-style-type: none"> 1. Произведен расчет размеров шпилечного соединения согласно формулам, указанных в задании; 2. Построены модели соединяемых деталей; 3. Создана сборка с применением приложения «Стандартные крепежные изделия»; 4. Наложены все необходимые связи.
3	<ol style="list-style-type: none"> 1. Произведен расчет размеров шпилечного соединения согласно формулам, указанных в задании; 2. Построены модели соединяемых деталей; 3. Создана сборка с применением приложения «Стандартные крепежные изделия».

2.15 Текущий контроль (ТК) № 15 (45 минут)

Тема занятия: 6.1.10. Построение моделей деталей входящих в сборку "Редуктор" в альтернативной САД системе.

Метод и форма контроля: Практическая работа (Информационно-аналитический)

Вид контроля: Практическая работа с применением ИКТ

Дидактическая единица: 2.13 Применять инструменты панели «Компоненты», «Размещение компонентов», «Диагностика» при создании сборочной единицы

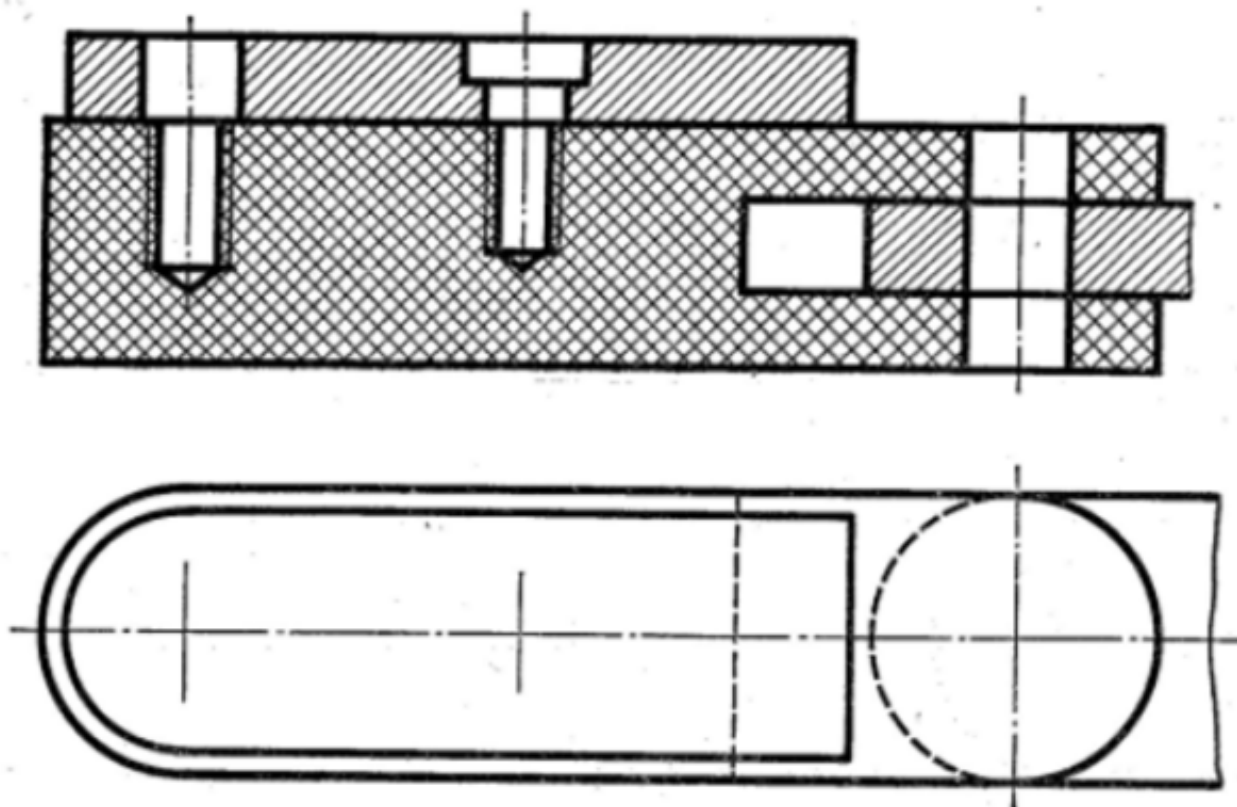
Занятие(-я):

5.1.27. Моделирование сборки (Шатун, Крышка шатуна) с применением библиотеки стандартных крепежных изделий. Создание спецификации.

5.1.41. Моделирование сборки (Ручка, Наконечник), создание сборочного чертежа с необходимыми видами, разрезами, сечениями согласно ГОСТ 2.305-2008, нанесением размеров согласно ГОСТ 2.307-2011. Создание спецификации и расстановкой позиций.

5.1.42. Моделирование сборки "Прижима рычажного", с применением библиотеки стандартных крепежных изделий. Создание спецификации.

Задание №1 (25 минут)



Дан чертеж (по вариантам). Постройте сборку из деталей, соединив их шпилькой, винтом и болтом. Учтите, что деталь, в которую завинчивается шпилька и винт выполнена из пластмассы.

<i>Оценка</i>	<i>Показатели оценки</i>
5	<ol style="list-style-type: none"> 1. Построены 3D модели соединяемых деталей А, Б, С. 2. Рациональность выбранной последовательности построения; 3. Наличие внутренней резьбы; 4. Назначены свойства каждой модели (наименование, обозначение, материал); 5. Детали собраны в сборку «Соединение стандартными изделиями» с наложением необходимых сопряжений; 6. Коллизий не обнаружено. 7. Использована библиотека стандартных крепежных изделий.

4	<ol style="list-style-type: none"> 1. Построены 3D модели соединяемых деталей А, Б, С. 2. Рациональность выбранной последовательности построения; 3. Наличие внутренней резьбы; 4. Назначены свойства каждой модели (наименование, обозначение, материал); 5. Детали собраны в сборку «Соединение стандартными изделиями» с наложением сопряжений; 6. Коллизий не обнаружено. 7. Использована библиотека стандартных крепежных изделий.
3	<ol style="list-style-type: none"> 1. Построены 3D модели соединяемых деталей А, Б, С. 2. Наличие внутренней резьбы; 3. Назначены свойства каждой модели (наименование, обозначение, материал); 4. Детали собраны в сборку «Соединение стандартными изделиями»; 5. Коллизий не обнаружено; 6. Использована библиотека стандартных крепежных изделий.

Дидактическая единица: 2.15 Применять инструменты панели «Создать чертеж по модели», «Виды», «Обозначения», «Размеры» при создании ассоциативных сборочных чертежей в САД системе

Занятие(-я):

5.1.11.Получение чертежа 3D модели сборки с необходимыми разрезами, сечениями, нанесением размеров.

5.1.12.Получение чертежа 3D модели сборки с необходимыми разрезами, сечениями, нанесением размеров.

5.1.18.Получение чертежа 3D модели сборки с необходимыми видами, разрезами, сечениями, нанесением размеров, авторасстановкой позиций.

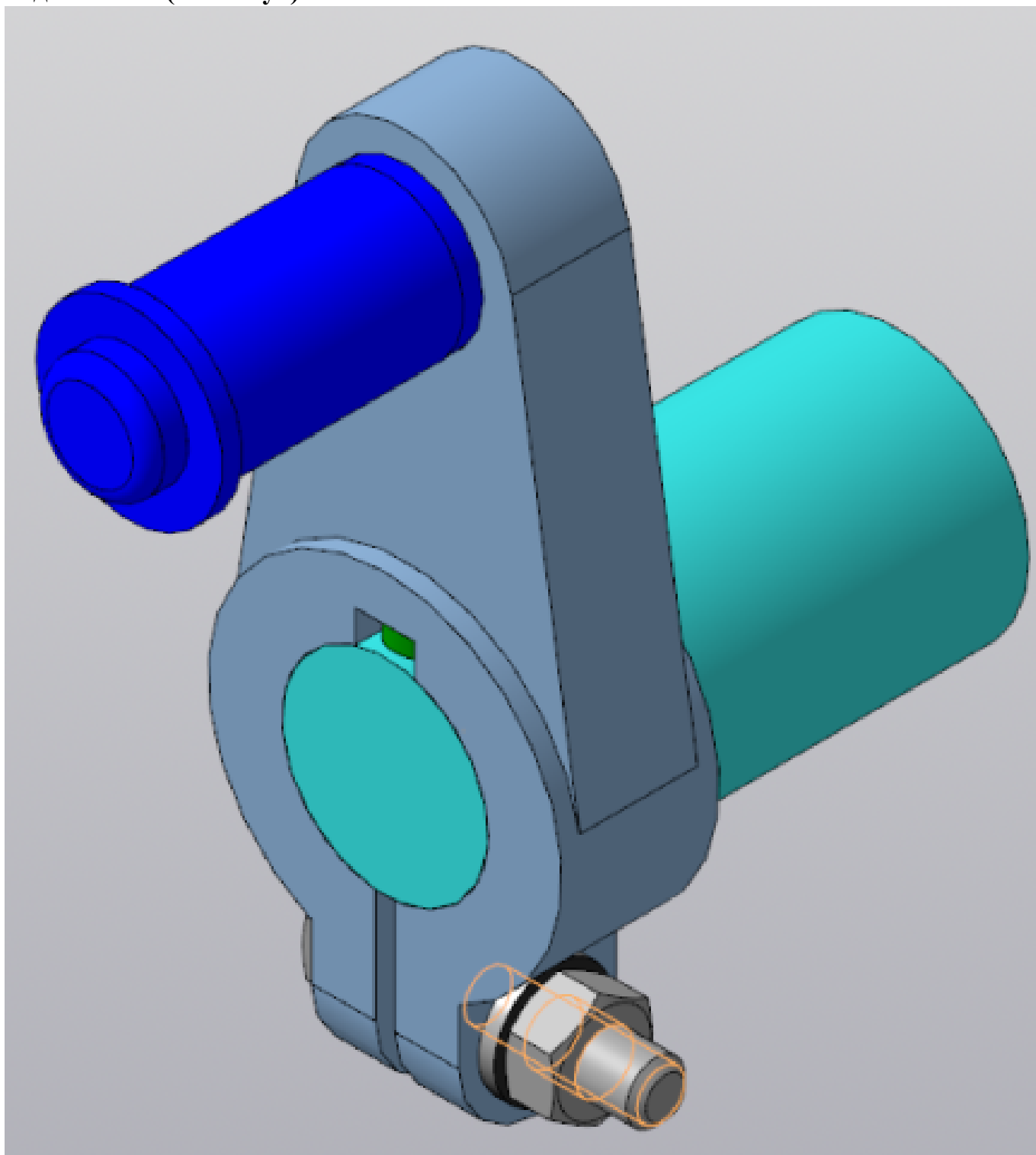
5.1.19.Получение чертежа 3D модели сборки с необходимыми видами, разрезами, сечениями, нанесением размеров, авторасстановкой позиций.

5.1.28.Получение чертежа 3D модели сборки с необходимыми видами, разрезами, сечениями согласно ГОСТ 2.305-2008, нанесением размеров согласно ГОСТ 2.307-2011.

5.1.41.Моделирование сборки (Ручка, Наконечник), создание сборочного чертежа с необходимыми видами, разрезами, сечениями согласно ГОСТ 2.305-2008, нанесением размеров согласно ГОСТ 2.307-2011 . Создание спецификации и расстановкой позиций.

5.1.43.Получение сборочного чертежа 3D модели сборки "Прижим рычажный" с необходимыми видами, разрезами, сечениями согласно ГОСТ 2.305-2008, нанесением размеров согласно ГОСТ 2.307-2011, авторасстановкой позиций.

Задание №1 (20 минут)



Постройте ассоциативный чертеж сборки "Кривошип". Нанесите размеры с применением инструментов панелей «Создать чертеж по модели», «Виды», «Обозначения», «Размеры».

<i>Оценка</i>	<i>Показатели оценки</i>
5	1. Правильно построен ассоциативный сборочный чертеж "Кривошип" с выполнением требований ГОСТов 2-109-73 и 2.307-2011; 2. Отсутствуют нарушенные ассоциативные связи с 3D моделью сборки.
4	1. Построен ассоциативный сборочный чертеж "Корпус в сборе" с выполнением требований ГОСТов 2-109-73 и 2.307-2011; 2. Отсутствуют нарушенные ассоциативные связи с 3D моделью сборки.
3	1. Построен ассоциативный сборочный чертеж "Кривошип" с выполнением требований ГОСТов 2-109-73 и 2.307-2011.

2.16 Текущий контроль (ТК) № 16 (45 минут)

Тема занятия: 6.1.18.Сборка "Редуктора", с применением библиотеки стандартных крепежных изделий.

Метод и форма контроля: Практическая работа (Информационно-аналитический)

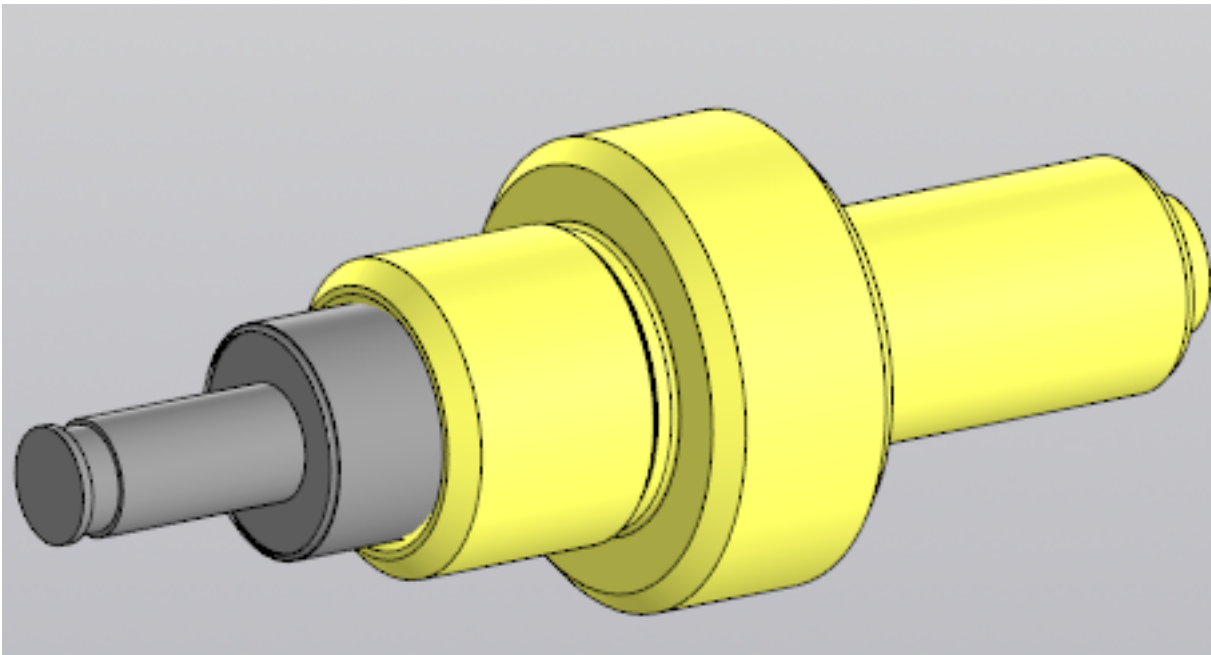
Вид контроля: Практическая работа с использованием ИКТ

Дидактическая единица: 2.15 Применять инструменты панели «Создать чертеж по модели», «Виды», «Обозначения», «Размеры» при создании ассоциативных сборочных чертежей в САД системе

Занятие(-я):

6.1.14.Получение чертежей 3D моделей деталей входящих в сборку "Редуктор", в альтернативной САД системе с необходимыми разрезами, сечениями согласно ГОСТ 2.305-2008, нанесением размеров согласно ГОСТ 2.307-2011.

Задание №1 (45 минут)



Постройте ассоциативный чертеж сборки "Клапан" . Нанесите размеры с применением инструментов панелей «Создать чертеж по модели», «Виды», «Обозначения», «Размеры».

<i>Оценка</i>	<i>Показатели оценки</i>
5	1. Правильно построен ассоциативный сборочный чертеж с выполнением требований ГОСТов 2-109-73 и 2.307-2011; Отсутствуют нарушенные ассоциативные связи с 3D моделью сборки.
4	Построен ассоциативный сборочный чертеж с выполнением требований ГОСТов 2-109-73 и 2.307-2011; Отсутствуют нарушенные ассоциативные связи с 3D моделью сборки.
3	Построен ассоциативный сборочный чертеж с выполнением требования ГОСТов 2-109-73 и 2.307-2011.

2.17 Текущий контроль (ТК) № 17 (45 минут)

Тема занятия: 6.1.22. Построить адаптивные 3D модели деталей "Редуктор": «Люк», «Маслоуказатель», «Прокладка люка», «Прокладка маслоуказателя».

Метод и форма контроля: Практическая работа (Информационно-аналитический)

Вид контроля: Практическая работа с применением ИКТ

Дидактическая единица: 2.16 Формировать спецификацию по сборке

Занятие(-я):

5.1.14. Моделирование сборки с применением библиотеки стандартных крепежных изделий. Создание спецификации.

5.1.15. Моделирование сборки с применением библиотеки стандартных крепежных

изделий. Создание спецификации.

5.1.16. Моделирование сборки с применением библиотеки стандартных крепежных изделий. Создание спецификации.

5.1.17. Моделирование сборки с применением библиотеки стандартных крепежных изделий. Создание спецификации.

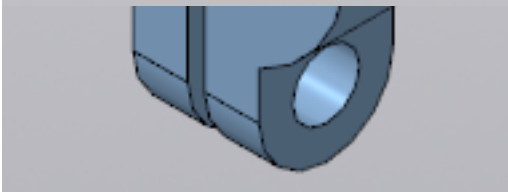
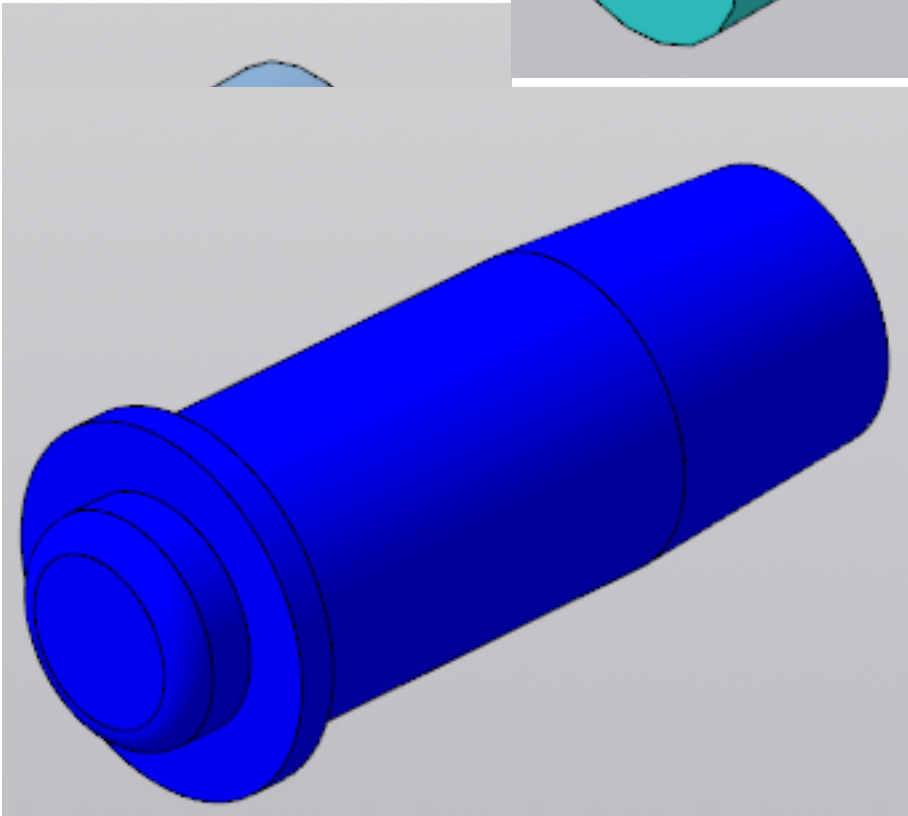
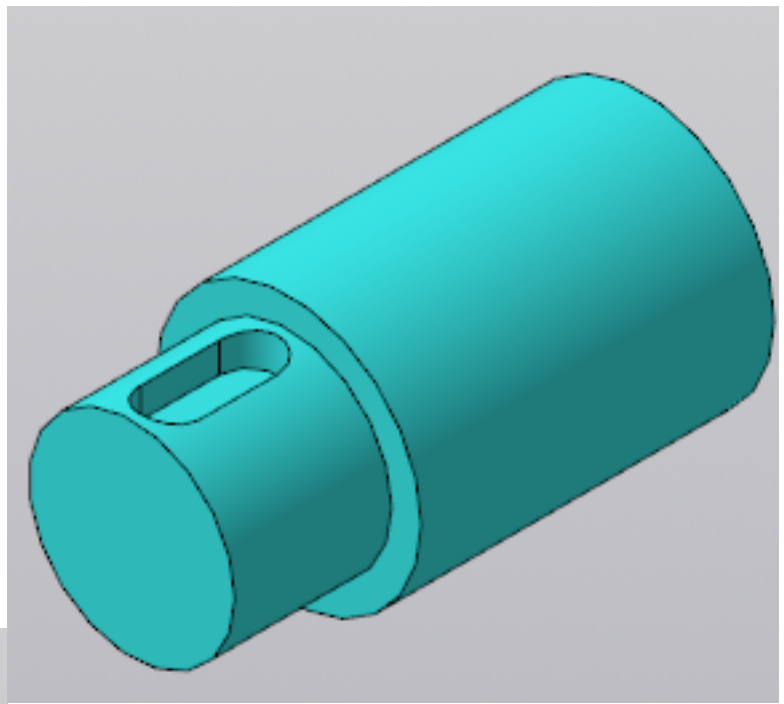
5.1.19. Получение чертежа 3D модели сборки с необходимыми видами, разрезами, сечениями, нанесением размеров, авторасстановкой позиций.

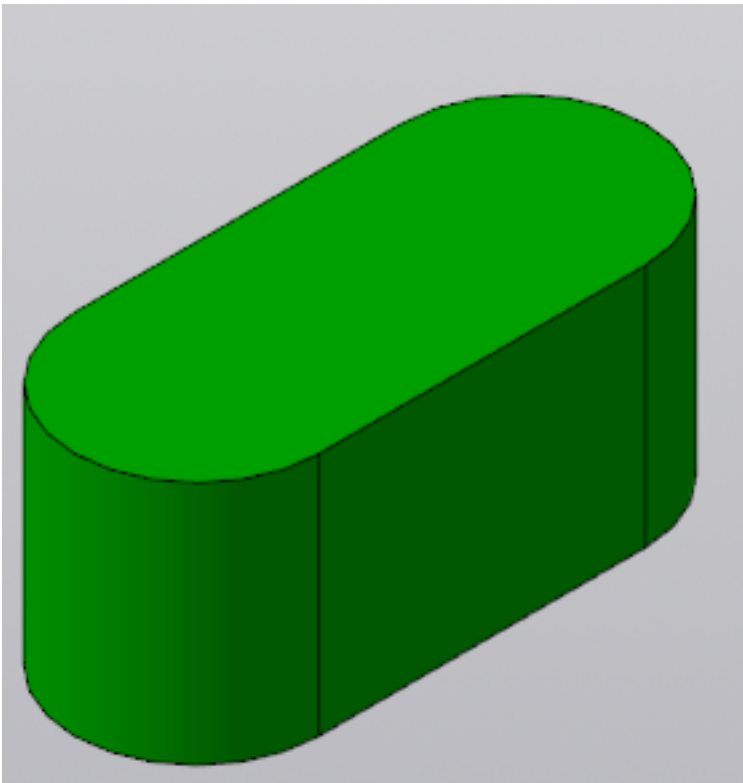
5.1.27. Моделирование сборки (Шатун, Крышка шатуна) с применением библиотеки стандартных крепежных изделий. Создание спецификации.

5.1.41. Моделирование сборки (Ручка, Наконечник), создание сборочного чертежа с необходимыми видами, разрезами, сечениями согласно ГОСТ 2.305-2008, нанесением размеров согласно ГОСТ 2.307-2011 . Создание спецификации и расстановкой позиций.



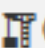



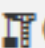
5.1.42. Моделирование сборки "Прижима рычажного", с применением библиотеки стандартных крепежных изделий. Создание спецификации.







Задание №1 (45 минут)





Даны детали, входящие в сборку узла "Кривошип". Соберите 3D модель сборки "Кривошип" и сформируйте спецификацию.

<i>Оценка</i>	<i>Показатели оценки</i>
5	<p>1. Правильно собрана 3D модель сборки "Кривошип", с применением стандартных крепежных изделий</p> <div data-bbox="429 1267 1150 1480"> <ul style="list-style-type: none">   (-) Болт М6-6gx28 ГОСТ 7795-70   (-) Шайба С.6.37 ГОСТ 11371-78   (-) Гайка М6-6Н ГОСТ 5915-70 </div> <p>;</p> <p>2. Отсутствуют коллизии.</p> <p>3. Создана спецификация по документу;</p> <p>4. В спецификации добавлен раздел Документация.</p>
4	<p>1. Правильно собрана 3D модель сборки "Кривошип", с применением стандартных крепежных изделий</p> <div data-bbox="429 1731 1150 1944"> <ul style="list-style-type: none">   (-) Болт М6-6gx28 ГОСТ 7795-70   (-) Шайба С.6.37 ГОСТ 11371-78   (-) Гайка М6-6Н ГОСТ 5915-70 </div> <p>;</p> <p>2. Создана спецификация по документу;</p> <p>3. В спецификации добавлен раздел Документация.</p>

3	<p>1. Правильно собрана 3D модель сборки "Кривошип" с применением стандартных крепежных изделий</p> <div style="background-color: #e0f2f1; padding: 2px; margin-bottom: 2px;">   (-) Болт М6-6gx28 ГОСТ 7795-70 </div> <div style="background-color: #e0e0e0; padding: 2px; margin-bottom: 2px;">   (-) Шайба С.6.37 ГОСТ 11371-78 </div> <div style="background-color: #e0e0e0; padding: 2px;">   (-) Гайка М6-6Н ГОСТ 5915-70 </div> <p>;</p> <p>2. Создана спецификация по документу.</p>
---	--

2.18 Текущий контроль (ТК) № 18 (20 минут)

Тема занятия: 6.1.29.Создание схемы разборки "Редуктора".

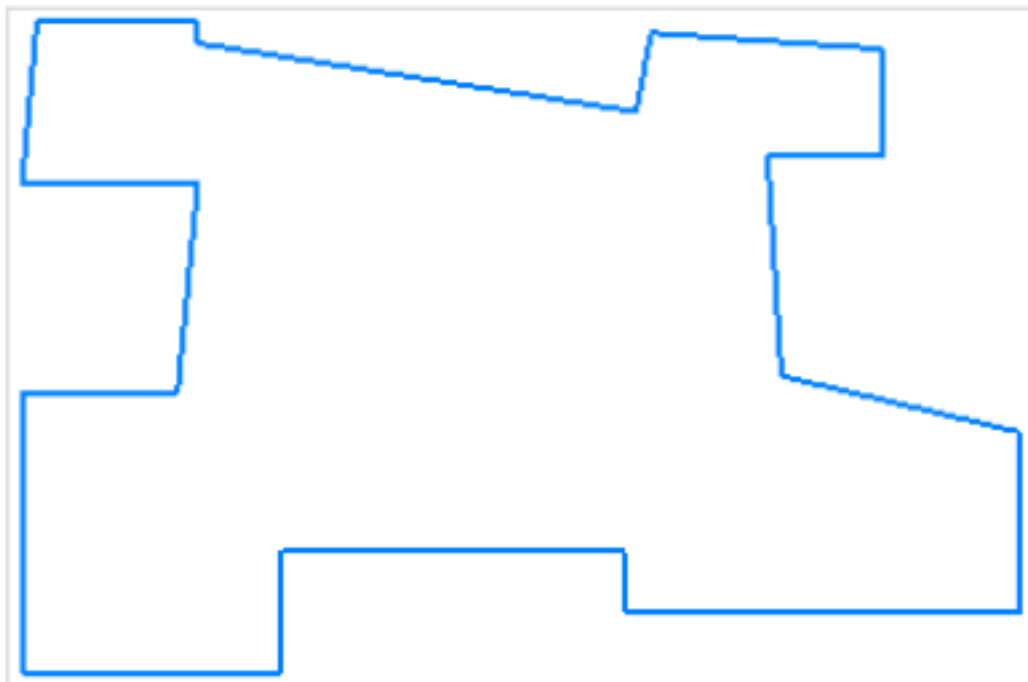
Метод и форма контроля: Практическая работа (Информационно-аналитический)

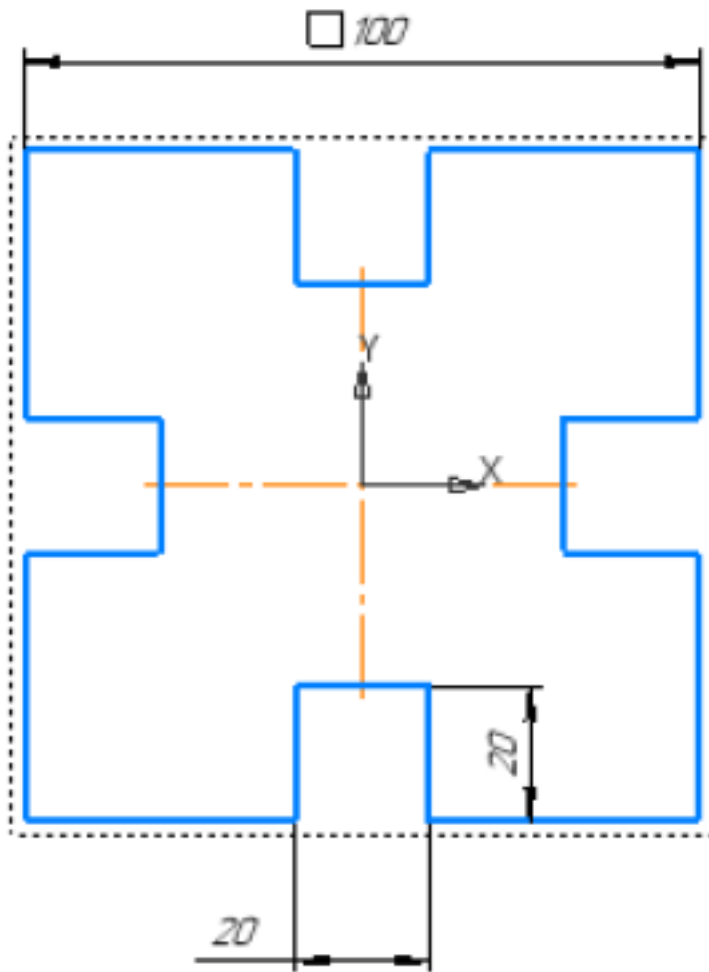
Вид контроля: Практическая работа с использованием ИКТ

Дидактическая единица: 2.17 Включать параметрический режим, применять инструменты панели "Ограничения"

Занятие(-я):

Задание №1 (20 минут)





Создайте полностью определенный эскиз Плиты с пазами, исправив представленный контур, используя инструменты панели «Ограничения».

<i>Оценка</i>	<i>Показатели оценки</i>
5	<ol style="list-style-type: none"> 1. Создан файл Чертеж.cdw; 2. Соответствие геометрии детали приведенному чертежу; 3. Проставлены размеры и даны имена переменным; 4. Использованы инструменты панели "Ограничения"; 5. Заполнена основная надпись.
4	<ol style="list-style-type: none"> 1. Создан файл Чертеж.cdw; 2. Соответствие геометрии детали приведенному чертежу; 3. Проставлены размеры и даны имена переменным; 4. Частично использованы инструменты панели "Ограничения"; 5. Заполнена основная надпись.

3	<ol style="list-style-type: none">1. Создан файл Чертеж.cdw;2. Соответствие геометрии детали приведенному чертежу;3. Проставлены размеры;4. Частично использованы инструменты панели "Ограничения".
---	--

3. ФОНД ОЦЕНОЧНЫХ СРЕДСТВ ДИСЦИПЛИНЫ, ИСПОЛЬЗУЕМЫЙ ДЛЯ ПРОМЕЖУТОЧНОЙ АТТЕСТАЦИИ

№ семестра	Вид промежуточной аттестации
5	Дифференцированный зачет

Дифференцированный зачет может быть выставлен автоматически по результатам текущих контролей
Текущий контроль №1
Текущий контроль №2
Текущий контроль №3
Текущий контроль №4
Текущий контроль №5
Текущий контроль №6
Текущий контроль №7
Текущий контроль №8
Текущий контроль №9
Текущий контроль №10
Текущий контроль №11
Текущий контроль №12
Текущий контроль №13
Текущий контроль №14
Текущий контроль №15
Текущий контроль №16
Текущий контроль №17
Текущий контроль №18

Метод и форма контроля: Практическая работа (Информационно-аналитический)

Вид контроля: По выбору выполнить 1 теоретическое задание и 2 практических задания

Дидактическая единица для контроля:

1.1 САД-системы: виды, назначение, интерфейс системы, инструменты, приемы работы

Задание №1 (из текущего контроля) (15 минут)

Ответьте на вопросы теста:

1. Что такое САД система?

а) Система автоматизированного проектирования

- b) Система управления базами данных
- c) Система электронного документооборота

2. Какие типы документов создаются в САД системе?

- a) Электронные таблицы
- b) Чертежи, схемы, модели
- c) Презентации

3. Какие основные категории документов можно выделить в САД системе?

- a) Техническая документация, проектная документация, сметная документация
- b) Финансовая отчетность, корреспонденция, договоры
- c) Протоколы совещаний, планы мероприятий, отчеты по исполнению задач

4. Какие форматы файлов могут использоваться для хранения документов в САД системе?

- a) PDF, DOCX, XLSX
- b) DWG, DXF, DWF
- c) JPG, PNG, GIF

5. Какие функции обеспечивает классификация документов в САД системе?

- a) Упорядочивание и структурирование документов
- b) Поиск и доступ к информации
- c) Все вышеперечисленное

Ответ: c) Все вышеперечисленное

6. Какие методы классификации документов могут использоваться в САД системе?

- a) По типу документа, по стадии проектирования, по исполнителю
- b) По алфавиту, по цвету, по размеру файла
- c) По дате создания, по количеству страниц, по языку текста

7. Какую роль играют метаданные в классификации документов?

- a) Они содержат информацию о содержании и свойствах документа
- b) Они определяют цвет и шрифт текста в документе
- c) Они указывают на количество страниц и размер файла

8. Какие преимущества обеспечивает правильная классификация документов в САД системе?

- a) Улучшение организации работы с документами
- b) Ускорение поиска необходимой информации
- c) Сокращение времени на выполнение задач
- d) Все вышеперечисленное

9. Что такое версионность документов в САД системе?
- Возможность создания нескольких версий одного и того же документа
 - Возможность изменения цвета и шрифта текста в документе
 - Возможность добавления комментариев к документу
10. Какие методы обеспечивают контроль версионности документов в САД системе?
- Автоматическое присвоение номеров версий
 - Журнал изменений с указанием автора и даты изменения
 - Блокировка возможности изменения предыдущих версий
 - Все вышеперечисленное
11. Какие инструменты используются для обеспечения безопасности доступа к документам в САД системе?
- Установка паролей на файлы
 - Управление правами доступа пользователей
 - Шифрование файлов
 - Все вышеперечисленное
12. Какие аспекты следует учитывать при разработке системы классификации документов в САД?
- Специфику отрасли и видов проектной деятельности
 - Потребности пользователей в доступе к информации
 - Требования законодательства и стандартов безопасности
 - Все вышеперечисленное

<i>Оценка</i>	<i>Показатели оценки</i>
5	Даны правильные ответы на все вопросы.
4	Даны правильные ответы на 9 вопросов.
3	Даны правильные ответы на 7 вопросов.

Задание №2 (15 минут)

Ответьте на вопросы:

- Что такое САД система?
 - Система автоматизированного проектирования
 - Система управления базами данных
 - Система электронного документооборота
- Какие типы документов создаются в САД системе?

- a) Электронные таблицы
- b) Чертежи, схемы, модели
- c) Презентации

3. Какие основные категории документов можно выделить в САД системе?

- a) Техническая документация, проектная документация, сметная документация
- b) Финансовая отчетность, корреспонденция, договоры
- c) Протоколы совещаний, планы мероприятий, отчеты по исполнению задач

4. Какие форматы файлов могут использоваться для хранения документов в САД системе?

- a) PDF, DOCX, XLSX
- b) DWG, DXF, DWF
- c) JPG, PNG, GIF

5. Какие функции обеспечивает классификация документов в САД системе?

- a) Упорядочивание и структурирование документов
- b) Поиск и доступ к информации
- c) Все вышеперечисленное

Ответ: c) Все вышеперечисленное

6. Какие методы классификации документов могут использоваться в САД системе?

- a) По типу документа, по стадии проектирования, по исполнителю
- b) По алфавиту, по цвету, по размеру файла
- c) По дате создания, по количеству страниц, по языку текста

7. Какую роль играют метаданные в классификации документов?

- a) Они содержат информацию о содержании и свойствах документа
- b) Они определяют цвет и шрифт текста в документе
- c) Они указывают на количество страниц и размер файла

8. Какие преимущества обеспечивает правильная классификация документов в САД системе?

- a) Улучшение организации работы с документами
- b) Ускорение поиска необходимой информации
- c) Сокращение времени на выполнение задач
- d) Все вышеперечисленное

9. Что такое версионность документов в САД системе?

- a) Возможность создания нескольких версий одного и того же документа
- b) Возможность изменения цвета и шрифта текста в документе

с) Возможность добавления комментариев к документу

10. Какие методы обеспечивают контроль версионности документов в САД системе?

- а) Автоматическое присвоение номеров версий
- б) Журнал изменений с указанием автора и даты изменения
- с) Блокировка возможности изменения предыдущих версий
- д) Все вышеперечисленное

11. Какие инструменты используются для обеспечения безопасности доступа к документам в САД системе?

- а) Установка паролей на файлы
- б) Управление правами доступа пользователей
- с) Шифрование файлов
- д) Все вышеперечисленное

12. Какие аспекты следует учитывать при разработке системы классификации документов в САД?

- а) Специфику отрасли и видов проектной деятельности
- б) Потребности пользователей в доступе к информации
- с) Требования законодательства и стандартов безопасности
- д) Все вышеперечисленное

<i>Оценка</i>	<i>Показатели оценки</i>
5	Правильно даны ответы на все вопросы.
4	Правильно даны ответы на девять вопросов.
3	Правильно даны ответы на семь вопросов.

Задание №3 (10 минут)

Ответьте на вопросы:

1. Что такое САД система?

- а) Система автоматизированного проектирования
- б) Система управления базами данных
- с) Система электронного документооборота

2. Какие типы документов создаются в САД системе?

- а) Электронные таблицы
- б) Чертежи, схемы, модели
- с) Презентации

3. Какие основные категории документов можно выделить в CAD системе?
- a) Техническая документация, проектная документация, сметная документация
 - b) Финансовая отчетность, корреспонденция, договоры
 - c) Протоколы совещаний, планы мероприятий, отчеты по исполнению задач
4. Какие форматы файлов могут использоваться для хранения документов в CAD системе?
- a) PDF, DOCX, XLSX
 - b) DWG, DXF, DWF
 - c) JPG, PNG, GIF
5. Какие функции обеспечивает классификация документов в CAD системе?
- a) Упорядочивание и структурирование документов
 - b) Поиск и доступ к информации
 - c) Все вышеперечисленное
- Ответ: c) Все вышеперечисленное
6. Какие методы классификации документов могут использоваться в CAD системе?
- a) По типу документа, по стадии проектирования, по исполнителю
 - b) По алфавиту, по цвету, по размеру файла
 - c) По дате создания, по количеству страниц, по языку текста
7. Какую роль играют метаданные в классификации документов?
- a) Они содержат информацию о содержании и свойствах документа
 - b) Они определяют цвет и шрифт текста в документе
 - c) Они указывают на количество страниц и размер файла
8. Какие преимущества обеспечивает правильная классификация документов в CAD системе?
- a) Улучшение организации работы с документами
 - b) Ускорение поиска необходимой информации
 - c) Сокращение времени на выполнение задач
 - d) Все вышеперечисленное
9. Что такое версионность документов в CAD системе?
- a) Возможность создания нескольких версий одного и того же документа
 - b) Возможность изменения цвета и шрифта текста в документе
 - c) Возможность добавления комментариев к документу
10. Какие методы обеспечивают контроль версионности документов в CAD системе?

- a) Автоматическое присвоение номеров версий
- b) Журнал изменений с указанием автора и даты изменения
- c) Блокировка возможности изменения предыдущих версий
- d) Все вышеперечисленное

11. Какие инструменты используются для обеспечения безопасности доступа к документам в САД системе?

- a) Установка паролей на файлы
- b) Управление правами доступа пользователей
- c) Шифрование файлов
- d) Все вышеперечисленное

12. Какие аспекты следует учитывать при разработке системы классификации документов в САД?

- a) Специфику отрасли и видов проектной деятельности
- b) Потребности пользователей в доступе к информации
- c) Требования законодательства и стандартов безопасности
- d) Все вышеперечисленное

Параметры

На оценку 5

Даны правильные ответы на все вопросы

На оценку 4

Даны правильные ответы на 9 вопросов

На оценку 3

Даны правильные ответы на 7 вопросов

<i>Оценка</i>	<i>Показатели оценки</i>
5	Даны правильные ответы на все вопросы.
4	Даны правильные ответы на 9 вопросов.
3	Даны правильные ответы на 7 вопросов.

Задание №4 (10 минут)

Ответьте на вопросы теста:

1. Что такое САД система?

- a) Система автоматизированного проектирования
- b) Система управления базами данных
- c) Система электронного документооборота

2. Какие типы документов создаются в САД системе?

- a) Электронные таблицы

- b) Чертежи, схемы, модели
- c) Презентации

3. Какие основные категории документов можно выделить в САД системе?

- a) Техническая документация, проектная документация, сметная документация
- b) Финансовая отчетность, корреспонденция, договоры
- c) Протоколы совещаний, планы мероприятий, отчеты по исполнению задач

4. Какие форматы файлов могут использоваться для хранения документов в САД системе?

- a) PDF, DOCX, XLSX
- b) DWG, DXF, DWF
- c) JPG, PNG, GIF

5. Какие функции обеспечивает классификация документов в САД системе?

- a) Упорядочивание и структурирование документов
- b) Поиск и доступ к информации
- c) Все вышеперечисленное

Ответ: c) Все вышеперечисленное

6. Какие методы классификации документов могут использоваться в САД системе?

- a) По типу документа, по стадии проектирования, по исполнителю
- b) По алфавиту, по цвету, по размеру файла
- c) По дате создания, по количеству страниц, по языку текста

7. Какую роль играют метаданные в классификации документов?

- a) Они содержат информацию о содержании и свойствах документа
- b) Они определяют цвет и шрифт текста в документе
- c) Они указывают на количество страниц и размер файла

8. Какие преимущества обеспечивает правильная классификация документов в САД системе?

- a) Улучшение организации работы с документами
- b) Ускорение поиска необходимой информации
- c) Сокращение времени на выполнение задач
- d) Все вышеперечисленное

9. Что такое версионность документов в САД системе?

- a) Возможность создания нескольких версий одного и того же документа
- b) Возможность изменения цвета и шрифта текста в документе
- c) Возможность добавления комментариев к документу

10. Какие методы обеспечивают контроль версионности документов в CAD системе?

- a) Автоматическое присвоение номеров версий
- b) Журнал изменений с указанием автора и даты изменения
- c) Блокировка возможности изменения предыдущих версий
- d) Все вышеперечисленное

11. Какие инструменты используются для обеспечения безопасности доступа к документам в CAD системе?

- a) Установка паролей на файлы
- b) Управление правами доступа пользователей
- c) Шифрование файлов
- d) Все вышеперечисленное

12. Какие аспекты следует учитывать при разработке системы классификации документов в CAD?

- a) Специфику отрасли и видов проектной деятельности
- b) Потребности пользователей в доступе к информации
- c) Требования законодательства и стандартов безопасности
- d) Все вышеперечисленное

<i>Оценка</i>	<i>Показатели оценки</i>
5	Даны правильные ответы на все вопросы.
4	Даны правильные ответы на 9 вопросов.
3	Даны правильные ответы на 7 вопросов.

Задание №5 (20 минут)

Создайте лист формата А4.

2. Постройте окружность с осями радиусом 2 мм.

3. Увеличьте изображение масштаб 20.

4. Установите натуральную величину изображения.

5. Увеличьте изображение произвольной рамкой . Прочитайте в "Строке текущего состояния" полученный масштаб.

6. Уменьшите изображение путем последовательного нажатия кнопки "Уменьшить масштаб" Панели управления.

7. Увеличьте изображение последовательно 5 раз нажав кнопку "Увеличить масштаб" Панели управления.

8. Отмените последнее действие.

9. Сдвиньте изображение вправо.

10. Сотрите изображение.
11. Постройте 5 концентрических окружностей с центром в произвольной точке диаметрами 20, 30, 40, 50 и 60 мм.
12. Последовательно удалите все окружности.
13. Восстановите изображение.
14. Одновременно удалите 3 окружности.
15. Восстановите изображение.
16. Одновременно удалите все окружности.

<i>Оценка</i>	<i>Показатели оценки</i>
5	Правильно выполнены все пункты задания.
4	Правильно выполнено тринадцать пунктов задания.
3	Правильно выполнено девять пунктов задания.

Задание №6 (5 минут)

Ответьте на вопросы:

1. Что такое САД система?
 - a) Система автоматизированного проектирования
 - b) Система управления базами данных
 - c) Система электронного документооборота

2. Какие типы документов создаются в САД системе?
 - a) Электронные таблицы
 - b) Чертежи, схемы, модели
 - c) Презентации

3. Какие основные категории документов можно выделить в САД системе?
 - a) Техническая документация, проектная документация, сметная документация
 - b) Финансовая отчетность, корреспонденция, договоры
 - c) Протоколы совещаний, планы мероприятий, отчеты по исполнению задач

4. Какие форматы файлов могут использоваться для хранения документов в САД системе?
 - a) PDF, DOCX, XLSX
 - b) DWG, DXF, DWF
 - c) JPG, PNG, GIF

5. Какие функции обеспечивает классификация документов в САД системе?
 - a) Упорядочивание и структурирование документов
 - b) Поиск и доступ к информации

с) Все вышеперечисленное

6. Какие методы классификации документов могут использоваться в САД системе?

- а) По типу документа, по стадии проектирования, по исполнителю
- б) По алфавиту, по цвету, по размеру файла
- с) По дате создания, по количеству страниц, по языку текста

<i>Оценка</i>	<i>Показатели оценки</i>
5	Правильно даны ответы на все вопросы.
4	Правильно даны ответы на пять вопросов.
3	Правильно даны ответы на четыре вопроса.

Задание №7 (15 минут)

Ответьте на вопросы теста:

1. Что такое САД система?

- а) Система автоматизированного проектирования
- б) Система управления базами данных
- с) Система электронного документооборота

2. Какие типы документов создаются в САД системе?

- а) Электронные таблицы
- б) Чертежи, схемы, модели
- с) Презентации

3. Какие основные категории документов можно выделить в САД системе?

- а) Техническая документация, проектная документация, сметная документация
- б) Финансовая отчетность, корреспонденция, договоры
- с) Протоколы совещаний, планы мероприятий, отчеты по исполнению задач

4. Какие форматы файлов могут использоваться для хранения документов в САД системе?

- а) PDF, DOCX, XLSX
- б) DWG, DXF, DWF
- с) JPG, PNG, GIF

5. Какие функции обеспечивает классификация документов в САД системе?

- а) Упорядочивание и структурирование документов
- б) Поиск и доступ к информации
- с) Все вышеперечисленное

6. Какие методы классификации документов могут использоваться в САД системе?
- По типу документа, по стадии проектирования, по исполнителю
 - По алфавиту, по цвету, по размеру файла
 - По дате создания, по количеству страниц, по языку текста
7. Какую роль играет метаданные в классификации документов?
- Они содержат информацию о содержании и свойствах документа
 - Они определяют цвет и шрифт текста в документе
 - Они указывают на количество страниц и размер файла
8. Какие преимущества обеспечивает правильная классификация документов в САД системе?
- Улучшение организации работы с документами
 - Ускорение поиска необходимой информации
 - Сокращение времени на выполнение задач
 - Все вышеперечисленное
9. Что такое версионность документов в САД системе?
- Возможность создания нескольких версий одного и того же документа
 - Возможность изменения цвета и шрифта текста в документе
 - Возможность добавления комментариев к документу
10. Какие методы обеспечивают контроль версионности документов в САД системе?
- Автоматическое присвоение номеров версий
 - Журнал изменений с указанием автора и даты изменения
 - Блокировка возможности изменения предыдущих версий
 - Все вышеперечисленное
11. Какие инструменты используются для обеспечения безопасности доступа к документам в САД системе?
- Установка паролей на файлы
 - Управление правами доступа пользователей
 - Шифрование файлов
 - Все вышеперечисленное
12. Какие аспекты следует учитывать при разработке системы классификации документов в САД?
- Специфику отрасли и видов проектной деятельности
 - Потребности пользователей в доступе к информации
 - Требования законодательства и стандартов безопасности

d) Все вышеперечисленное

<i>Оценка</i>	<i>Показатели оценки</i>
5	Правильно даны ответы на все вопросы теста.
4	Правильно даны ответы на девять вопросов теста.
3	Правильно даны ответы на семь вопросов теста.

Задание №8 (15 минут)

Ответьте на вопросы теста:

1. Что такое САД система?

- a) Система автоматизированного проектирования;
- b) Система управления базами данных;
- c) Система электронного документооборота.

2. Какие типы документов создаются в САД системе?

- a) Электронные таблицы;
- b) Чертежи, схемы, модели;
- c) Презентации.

3. Какие основные категории документов можно выделить в САД системе?

- a) Техническая документация, проектная документация, сметная документация;
- b) Финансовая отчетность, корреспонденция, договоры;
- c) Протоколы совещаний, планы мероприятий, отчеты по исполнению задач.

4. Какие форматы файлов могут использоваться для хранения документов в САД системе?

- a) PDF, DOCX, XLSX;
- b) DWG, DXF, DWF;
- c) JPG, PNG, GIF.

5. Какие функции обеспечивает классификация документов в САД системе?

- a) Упорядочивание и структурирование документов;
- b) Поиск и доступ к информации;
- c) Все вышеперечисленное;

6. Какие методы классификации документов могут использоваться в САД системе?

- a) По типу документа, по стадии проектирования, по исполнителю;
- b) По алфавиту, по цвету, по размеру файла;
- c) По дате создания, по количеству страниц, по языку текста.

7. Какую роль играют метаданные в классификации документов?
- Они содержат информацию о содержании и свойствах документа;
 - Они определяют цвет и шрифт текста в документе;
 - Они указывают на количество страниц и размер файла.
8. Какие преимущества обеспечивает правильная классификация документов в САД системе?
- Улучшение организации работы с документами;
 - Ускорение поиска необходимой информации;
 - Сокращение времени на выполнение задач;
 - Все вышеперечисленное.
9. Что такое версионность документов в САД системе?
- Возможность создания нескольких версий одного и того же документа;
 - Возможность изменения цвета и шрифта текста в документе;
 - Возможность добавления комментариев к документу.
10. Какие методы обеспечивают контроль версионности документов в САД системе?
- Автоматическое присвоение номеров версий;
 - Журнал изменений с указанием автора и даты изменения;
 - Блокировка возможности изменения предыдущих версий;
 - Все вышеперечисленное.
11. Какие инструменты используются для обеспечения безопасности доступа к документам в САД системе?
- Установка паролей на файлы;
 - Управление правами доступа пользователей;
 - Шифрование файлов;
 - Все вышеперечисленное.
12. Какие аспекты следует учитывать при разработке системы классификации документов в САД?
- Специфику отрасли и видов проектной деятельности;
 - Потребности пользователей в доступе к информации;
 - Требования законодательства и стандартов безопасности;
 - Все вышеперечисленное.

<i>Оценка</i>	<i>Показатели оценки</i>
5	Правильно даны ответы на все вопросы.

4	Правильно даны ответы на девять вопросов.
3	Правильно даны ответы на семь вопросов.

Задание №9 (15 минут)

Ответьте на вопросы теста:

1. Что такое САД система?

- a) Система автоматизированного проектирования
- b) Система управления базами данных
- c) Система электронного документооборота

2. Какие типы документов создаются в САД системе?

- a) Электронные таблицы
- b) Чертежи, схемы, модели
- c) Презентации

3. Какие основные категории документов можно выделить в САД системе?

- a) Техническая документация, проектная документация, сметная документация
- b) Финансовая отчетность, корреспонденция, договоры
- c) Протоколы совещаний, планы мероприятий, отчеты по исполнению задач

4. Какие форматы файлов могут использоваться для хранения документов в САД системе?

- a) PDF, DOCX, XLSX
- b) DWG, DXF, DWF
- c) JPG, PNG, GIF

5. Какие функции обеспечивает классификация документов в САД системе?

- a) Упорядочивание и структурирование документов
- b) Поиск и доступ к информации
- c) Все вышеперечисленное

6. Какие методы классификации документов могут использоваться в САД системе?

- a) По типу документа, по стадии проектирования, по исполнителю
- b) По алфавиту, по цвету, по размеру файла
- c) По дате создания, по количеству страниц, по языку текста

7. Какую роль играют метаданные в классификации документов?

- a) Они содержат информацию о содержании и свойствах документа
- b) Они определяют цвет и шрифт текста в документе
- c) Они указывают на количество страниц и размер файла

8. Какие преимущества обеспечивает правильная классификация документов в CAD системе?

- a) Улучшение организации работы с документами
- b) Ускорение поиска необходимой информации
- c) Сокращение времени на выполнение задач
- d) Все вышеперечисленное

9. Что такое версионность документов в CAD системе?

- a) Возможность создания нескольких версий одного и того же документа
- b) Возможность изменения цвета и шрифта текста в документе
- c) Возможность добавления комментариев к документу

10. Какие методы обеспечивают контроль версионности документов в CAD системе?

- a) Автоматическое присвоение номеров версий
- b) Журнал изменений с указанием автора и даты изменения
- c) Блокировка возможности изменения предыдущих версий
- d) Все вышеперечисленное

11. Какие инструменты используются для обеспечения безопасности доступа к документам в CAD системе?

- a) Установка паролей на файлы
- b) Управление правами доступа пользователей
- c) Шифрование файлов
- d) Все вышеперечисленное

12. Какие аспекты следует учитывать при разработке системы классификации документов в CAD?

- a) Специфику отрасли и видов проектной деятельности
- b) Потребности пользователей в доступе к информации
- c) Требования законодательства и стандартов безопасности
- d) Все вышеперечисленное

Оценка	Показатели оценки
5	Даны правильные ответы на все вопросы.
4	Даны правильные ответы на 9 вопросов.
3	Даны правильные ответы на 7 вопросов.

Задание №10 (15 минут)

Ответьте на вопросы теста:

1. Что такое САД система?

- a) Система автоматизированного проектирования
- b) Система управления базами данных
- c) Система электронного документооборота

2. Какие типы документов создаются в САД системе?

- a) Электронные таблицы
- b) Чертежи, схемы, модели
- c) Презентации

3. Какие основные категории документов можно выделить в САД системе?

- a) Техническая документация, проектная документация, сметная документация
- b) Финансовая отчетность, корреспонденция, договоры
- c) Протоколы совещаний, планы мероприятий, отчеты по исполнению задач

4. Какие форматы файлов могут использоваться для хранения документов в САД системе?

- a) PDF, DOCX, XLSX
- b) DWG, DXF, DWF
- c) JPG, PNG, GIF

5. Какие функции обеспечивает классификация документов в САД системе?

- a) Упорядочивание и структурирование документов
- b) Поиск и доступ к информации
- c) Все вышеперечисленное

6. Какие методы классификации документов могут использоваться в САД системе?

- a) По типу документа, по стадии проектирования, по исполнителю
- b) По алфавиту, по цвету, по размеру файла
- c) По дате создания, по количеству страниц, по языку текста

7. Какую роль играют метаданные в классификации документов?

- a) Они содержат информацию о содержании и свойствах документа
- b) Они определяют цвет и шрифт текста в документе
- c) Они указывают на количество страниц и размер файла

8. Какие преимущества обеспечивает правильная классификация документов в САД системе?

- a) Улучшение организации работы с документами
- b) Ускорение поиска необходимой информации

- c) Сокращение времени на выполнение задач
- d) Все вышеперечисленное

9. Что такое версионность документов в САД системе?

- a) Возможность создания нескольких версий одного и того же документа
- b) Возможность изменения цвета и шрифта текста в документе
- c) Возможность добавления комментариев к документу

10. Какие методы обеспечивают контроль версионности документов в САД системе?

- a) Автоматическое присвоение номеров версий
- b) Журнал изменений с указанием автора и даты изменения
- c) Блокировка возможности изменения предыдущих версий
- d) Все вышеперечисленное

11. Какие инструменты используются для обеспечения безопасности доступа к документам в САД системе?

- a) Установка паролей на файлы
- b) Управление правами доступа пользователей
- c) Шифрование файлов
- d) Все вышеперечисленное

12. Какие аспекты следует учитывать при разработке системы классификации документов в САД?

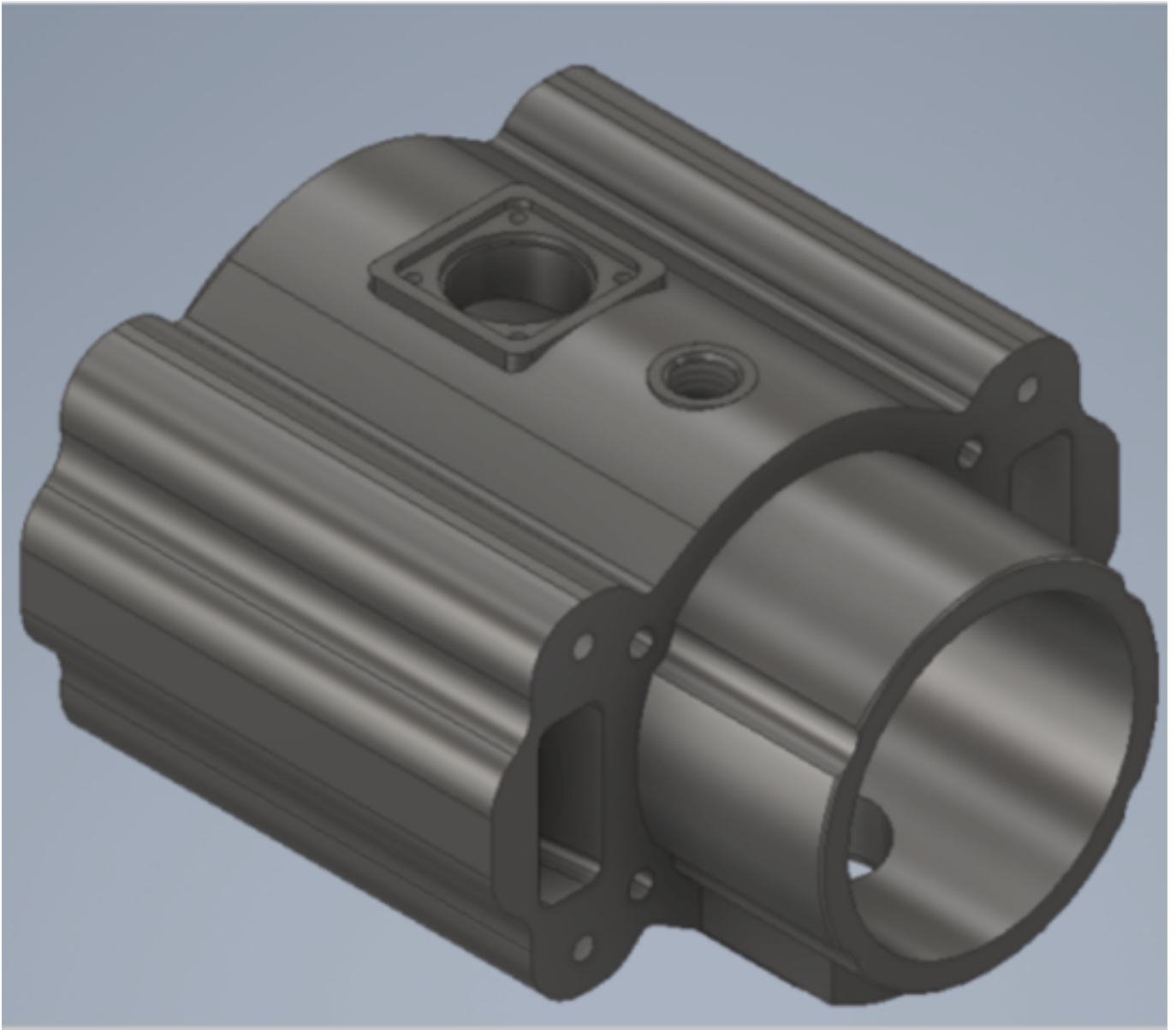
- a) Специфику отрасли и видов проектной деятельности
- b) Потребности пользователей в доступе к информации
- c) Требования законодательства и стандартов безопасности
- d) Все вышеперечисленное

<i>Оценка</i>	<i>Показатели оценки</i>
5	Даны правильные ответы на все вопросы.
4	Даны правильные ответы на 9 вопросов.
3	Даны правильные ответы на 7 вопросов.

Дидактическая единица для контроля:

2.12 Применять инструменты панелей «Виды», «Обозначения», «Размеры» при создании ассоциативных чертежей в САД системе

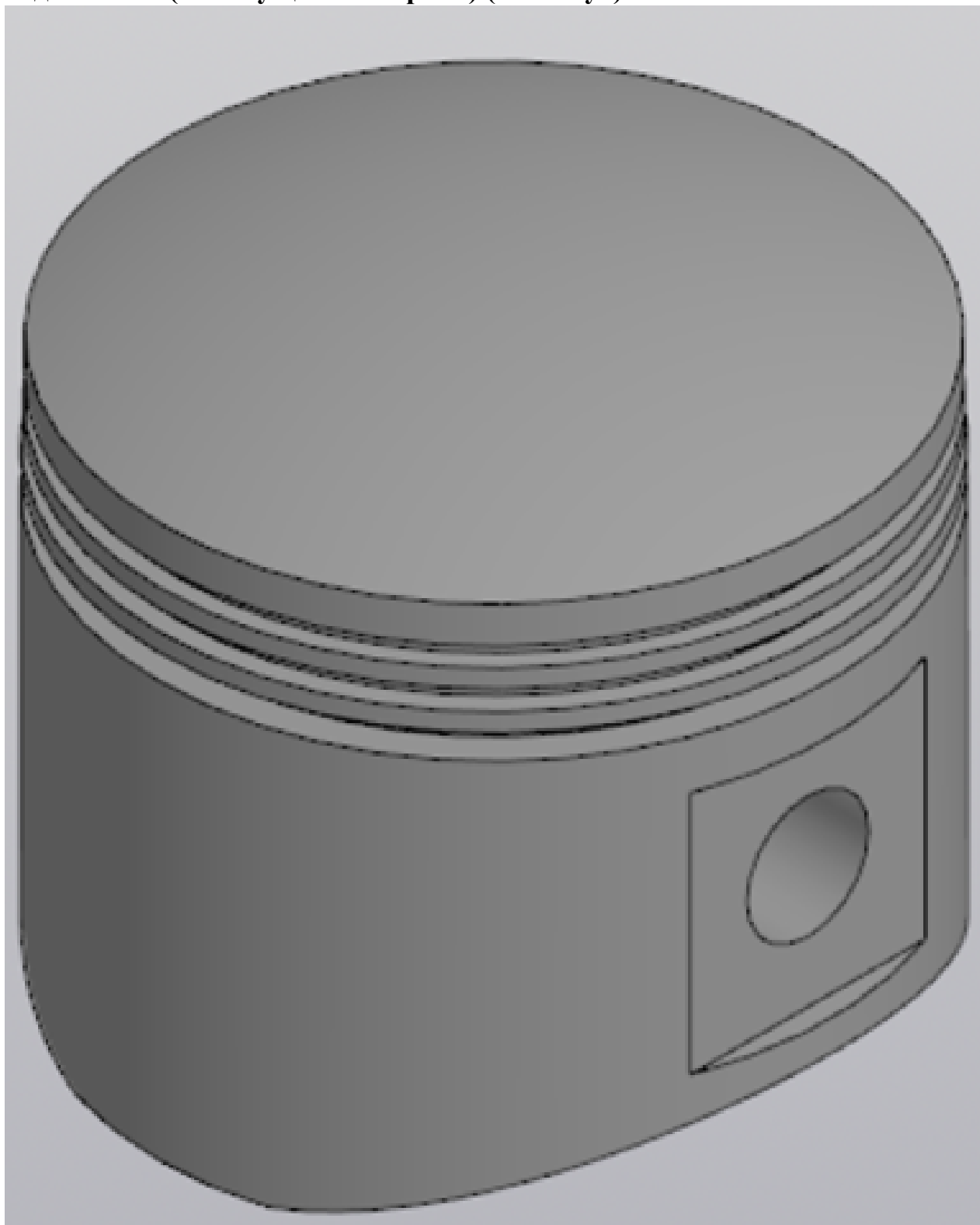
Задание №1 (из текущего контроля) (10 минут)



Дана 3D модель детали. Постройте ассоциативный чертеж модели с необходимыми видами, разрезами, сечениями согласно ГОСТ 2.305-2008, нанесением размеров согласно ГОСТ 2.307-2011.

<i>Оценка</i>	<i>Показатели оценки</i>
5	Получен чертеж 3 D модели, с необходимыми видами, разрезами, сечениями согласно ГОСТ 2.305-2008, нанесены размеры согласно ГОСТ 2.307-2011.
4	Получен чертеж 3 D модели, с видами, разрезами, сечениями согласно ГОСТ 2.305-2008, нанесены размеры согласно ГОСТ 2.307-2011.
3	Получен чертеж 3 D модели, с видами, разрезами, сечениями, нанесены размеры.

Задание №2 (из текущего контроля) (25 минут)



Выдана 3D модель. Постройте ассоциативный чертеж модели с необходимыми видами, разрезами, сечениями согласно ГОСТ 2.305-2008, нанесением размеров согласно ГОСТ 2.307-2011.

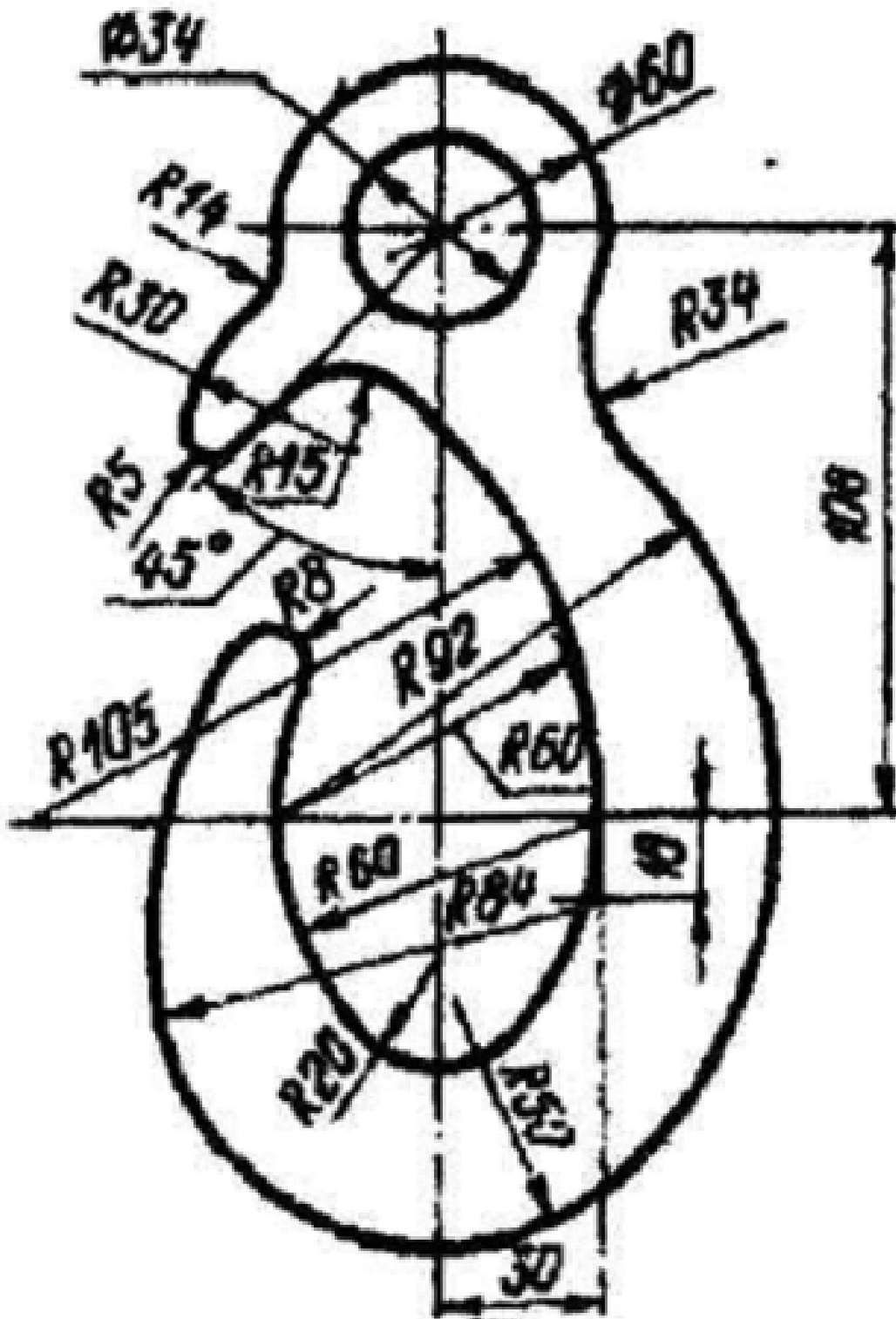
<i>Оценка</i>	<i>Показатели оценки</i>
---------------	--------------------------

5	Получен чертеж 3 D модели, с необходимыми видами, разрезами, сечениями согласно ГОСТ 2.305-2008, нанесены размеры согласно ГОСТ 2.307-2011.
4	Получен чертеж 3 D модели, с видами, разрезами, сечениями согласно ГОСТ 2.305-2008, нанесены размеры согласно ГОСТ 2.307-2011.
3	Получен чертеж 3 D модели, с видами, разрезами, сечениями, нанесены размеры.

Дидактическая единица для контроля:

2.4 Строить геометрические объекты с применением сопряжений

Задание №1 (из текущего контроля) (20 минут)



Дан чертеж (по вариантам). Постройте очертания контура плоской детали. Нанесите размеры.

Оценка	Показатели оценки

5	1. Соответствие геометрии детали приведенному чертежу; 2. Рациональность выбранной последовательности построения; 3. Использованы инструменты панели "Геометрия" 4. Выполнены требования ГОСТ 2.307-2011.
4	1. Соответствие геометрии детали приведенному чертежу; 2. Использованы инструменты панели "Геометрия" 3. Выполнены требования ГОСТ 2.307-2011.
3	1. Соответствие геометрии детали приведенному чертежу; 2. Использованы инструменты панели "Геометрия".

Дидактическая единица для контроля:

1.2 Классификацию документов, создаваемых в САД системе

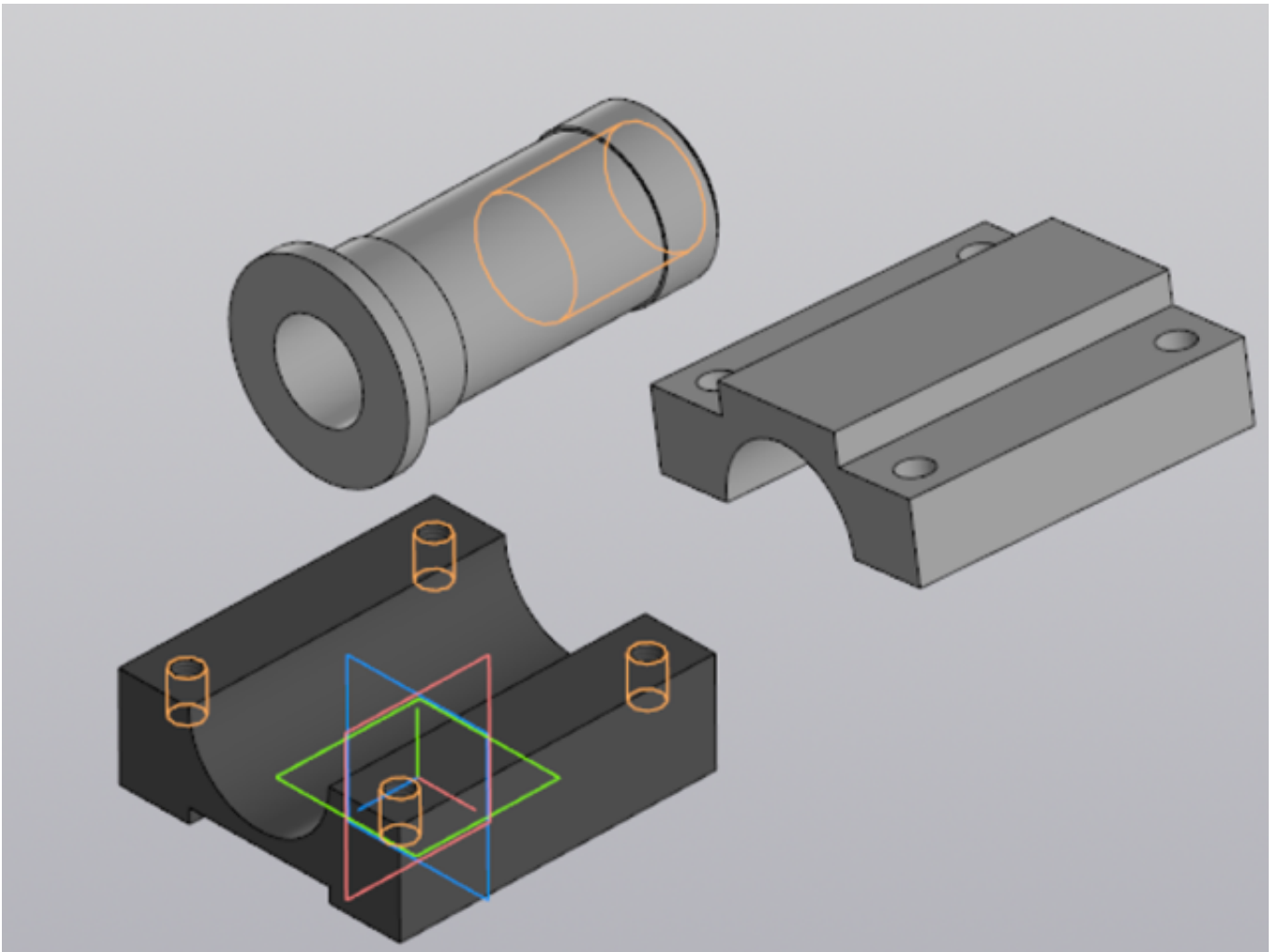
Задание №1 (из текущего контроля) (15 минут)

1. Создайте лист формата А4.
2. Постройте окружность с осями радиусом 2 мм.
3. Увеличьте изображение масштаб 20.
4. Установите натуральную величину изображения.
5. Увеличьте изображение произвольной рамкой . Прочитайте в "Строке текущего состояния" полученный масштаб.
6. Уменьшите изображение путем последовательного нажатия кнопки "Уменьшить масштаб" Панели управления.
7. Увеличьте изображение последовательно 5 раз нажав кнопку "Увеличить масштаб" Панели управления.
8. Отмените последнее действие.
9. Сдвиньте изображение вправо.
10. Сотрите изображение.
11. Постройте 5 концентрических окружностей с центром в произвольной точке диаметрами 20, 30, 40, 50 и 60 мм.
12. Последовательно удалите все окружности.
13. Восстановите изображение.
14. Одновременно удалите 3 окружности.
15. Восстановите изображение.
16. Одновременно удалите все окружности.

<i>Оценка</i>	<i>Показатели оценки</i>
5	Правильно выполнены все пункты задания.
4	Правильно выполнены тринадцать пунктов задания.
3	Правильно выполнены десять пунктов задания.

<i>Оценка</i>	<i>Показатели оценки</i>
5	<ol style="list-style-type: none"> 1. Соответствие геометрии модели приведенному чертежу; 2. Применены инструменты панели «Элементы тела» (оболочка) 3. Наличие отверстия внутри основного тела; 4. Наличие трех бобышек с отверстием; 5. Наличие 30-ти цилиндрических отверстий в каждой бобышке; 6. Рациональность выбранной последовательности построения; 7. Назначены свойства модели (наименование, обозначение, материал); 8. На 3 D модели нанесены размеры.
4	<ol style="list-style-type: none"> 1. Соответствие геометрии модели приведенному чертежу; 2. Применены инструменты панели «Элементы тела» (оболочка) 3. Наличие отверстия внутри основного тела; 4. Наличие трех бобышек с отверстием; 5. Наличие 30-ти цилиндрических отверстий в каждой бобышке; 6. Рациональность выбранной последовательности построения; 7. Назначены свойства модели (наименование, обозначение, материал).
3	<ol style="list-style-type: none"> 1. Соответствие геометрии модели приведенному чертежу; 2. Применены инструменты панели «Элементы тела» (оболочка) 3. Наличие отверстия внутри основного тела; 4. Наличие трех бобышек с отверстием; 5. Наличие 30-ти цилиндрических отверстий в каждой бобышке.

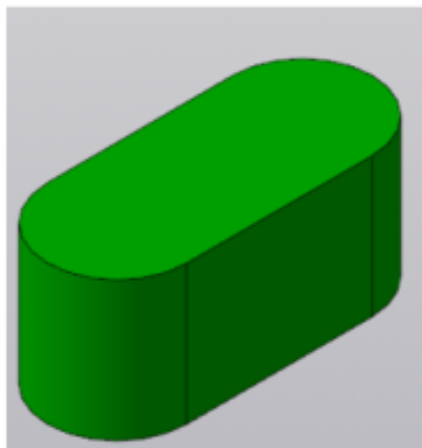
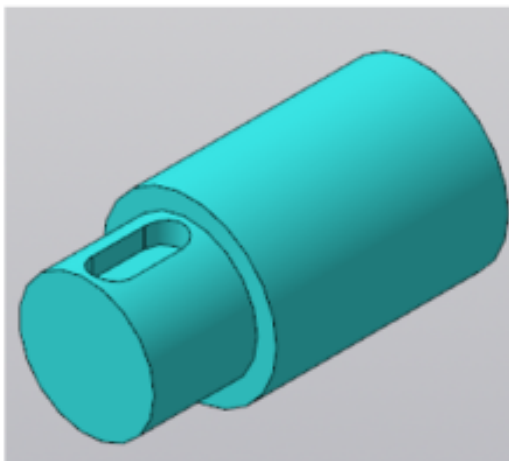
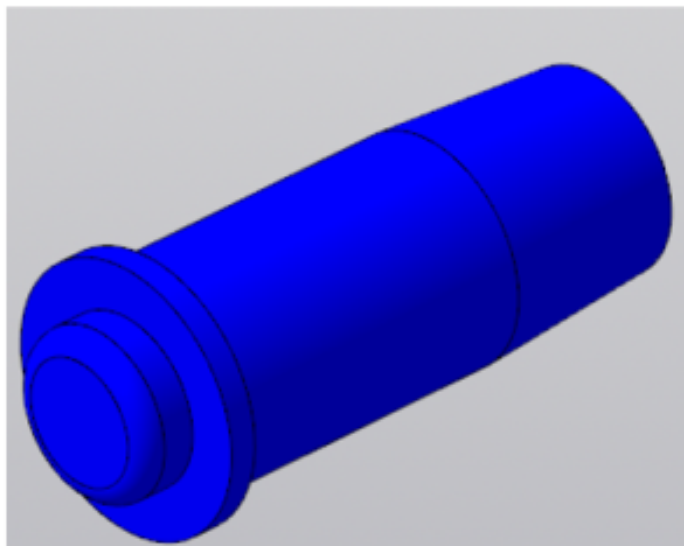
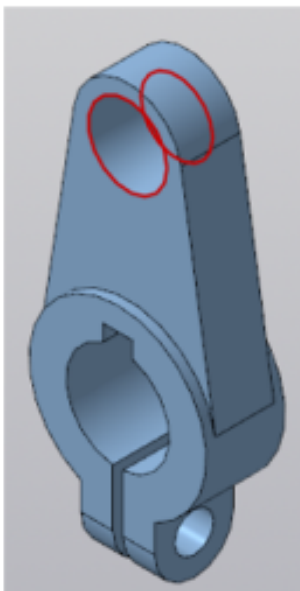
Задание №2 (из текущего контроля) (15 минут)








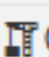
Выданы 3D модели деталей. Создайте сборочную единицу "Корпус в сборе", используя инструменты панели «Компоненты», «Размещение компонентов», «Диагностика».










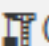

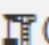
<i>Оценка</i>	<i>Показатели оценки</i>
5	Правильно собрана сборочная единица "Корпус в сборе" наложены все необходимые взаимосвязи, коллизий не обнаружено.
4	Правильно собрана сборочная единица "Корпус в сборе" наложены взаимосвязи, коллизий не обнаружено.
3	Собрана сборочная единица "Корпус в сборе" наложены взаимосвязи.

Задание №3 (15 минут)



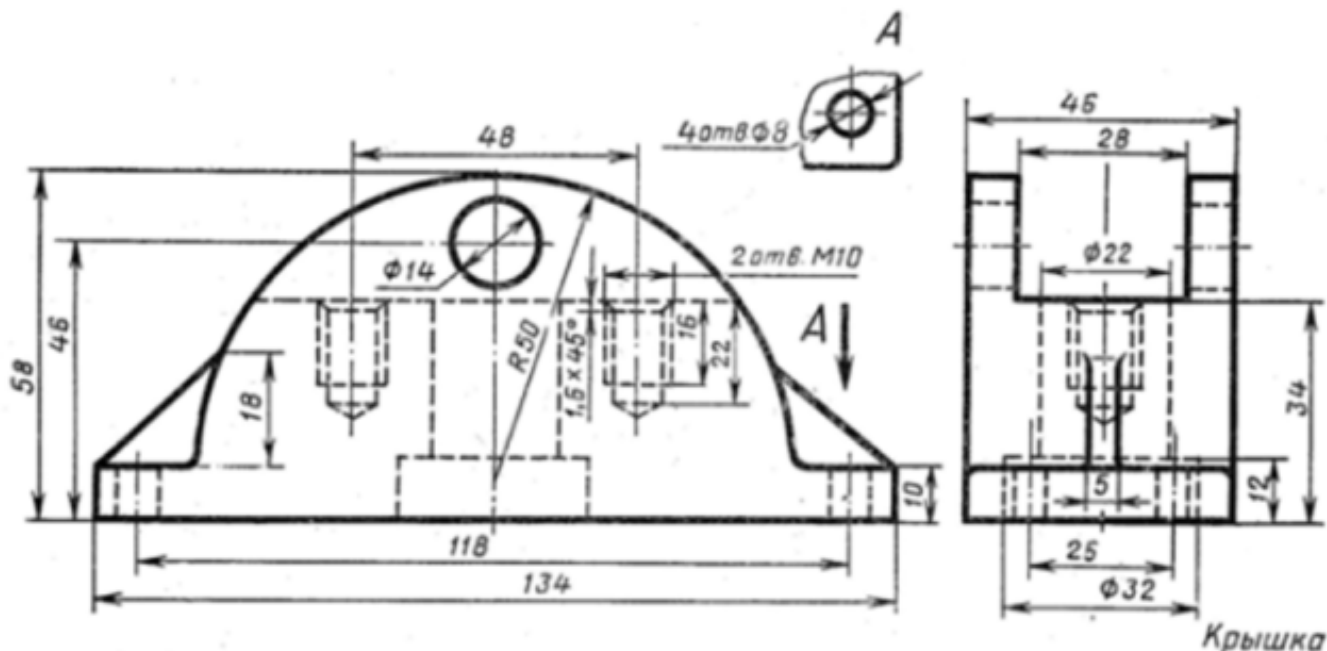
Даны детали, входящие в сборку узла "Кривошип". Соберите 3D модель сборки "Кривошип" и сформируйте спецификацию.

Оценка	Показатели оценки
5	<p>1. Правильно собрана 3D модель сборки "Кривошип", с применением стандартных крепежных изделий</p> <p>   (-) Болт М6-6gx28 ГОСТ 7795-70   (-) Шайба С.6.37 ГОСТ 11371-78   (-) Гайка М6-6Н ГОСТ 5915-70 </p> <p>2. Отсутствуют коллизии. 3. Создана спецификация по документу; 4. В спецификации добавлен раздел Документация.</p>

4	<p>1. Правильно собрана 3D модель сборки "Кривошип", с применением стандартных крепежных изделий</p> <p>  (-) Болт М6-6gx28 ГОСТ 7795-70</p> <p>  (-) Шайба С.6.37 ГОСТ 11371-78</p> <p>  (-) Гайка М6-6Н ГОСТ 5915-70 ;</p> <p>2. Создана спецификация по документу;</p> <p>3. В спецификации добавлен раздел Документация.</p>
3	<p>1. Правильно собрана 3D модель сборки "Кривошип" с применением стандартных крепежных изделий</p> <p>  (-) Болт М6-6gx28 ГОСТ 7795-70</p> <p>  (-) Шайба С.6.37 ГОСТ 11371-78</p> <p>  (-) Гайка М6-6Н ГОСТ 5915-70 ;</p> <p>2. Создана спецификация по документу.</p>

Дидактическая единица для контроля:

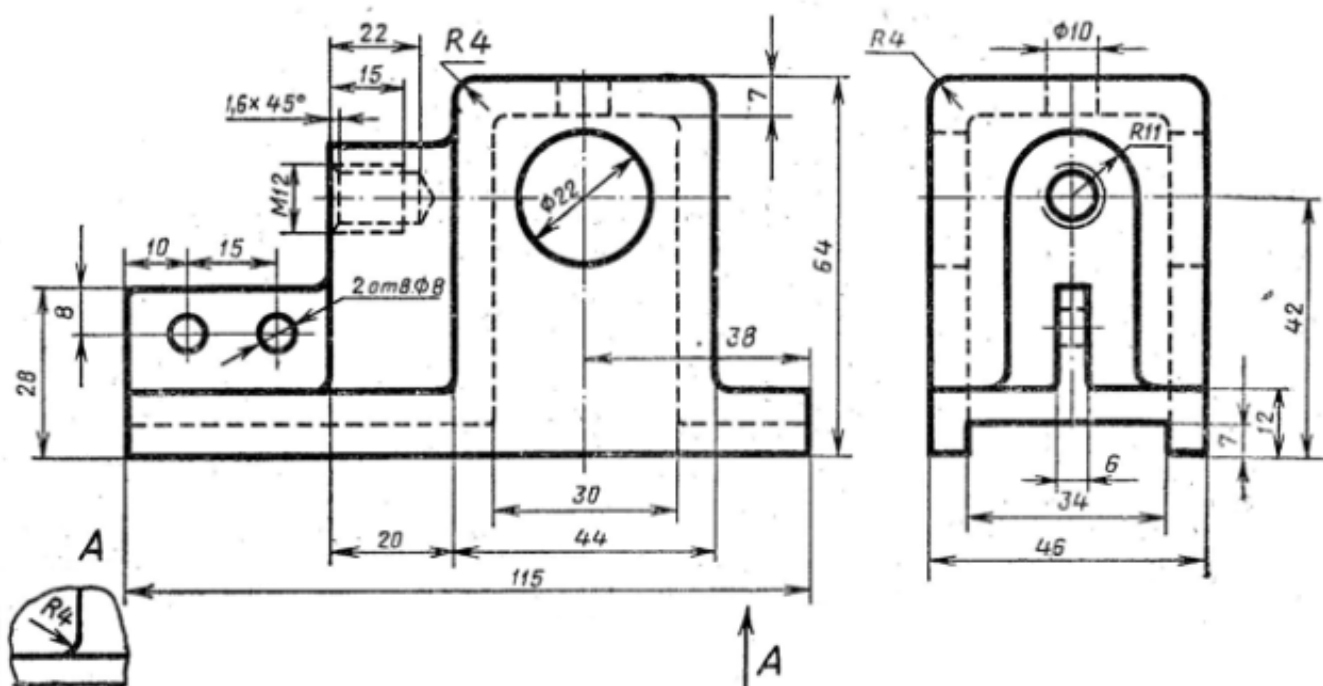
2.6 Строить твердотельные модели с применением инструментов панелей «Элементы тела», "Массив, копирование", «Вспомогательные объекты», "Размеры"
Задание №1 (из текущего контроля) (15 минут)



Дан чертеж. По двум проекциям постройте 3D модель с применением инструментов панелей «Элементы тела», "Массив, копирование", «Вспомогательные объекты», "Размеры".

Оценка	Показатели оценки
5	По двум проекциям правильно построена 3D модель, геометрия детали соответствует приведенному чертежу, соблюдены все размеры, применены инструменты панелей «Элементы тела», "Массив, копирование", «Вспомогательные объекты», на модели нанесены размеры.
4	По двум проекциям правильно построена 3D модель, геометрия детали соответствует приведенному чертежу, применены инструменты панелей «Элементы тела», "Массив, копирование", «Вспомогательные объекты», на модели нанесены размеры.
3	По двум проекциям построена 3D модель, с применением инструментов панелей «Элементы тела», "Массив, копирование", «Вспомогательные объекты».

Задание №2 (15 минут)

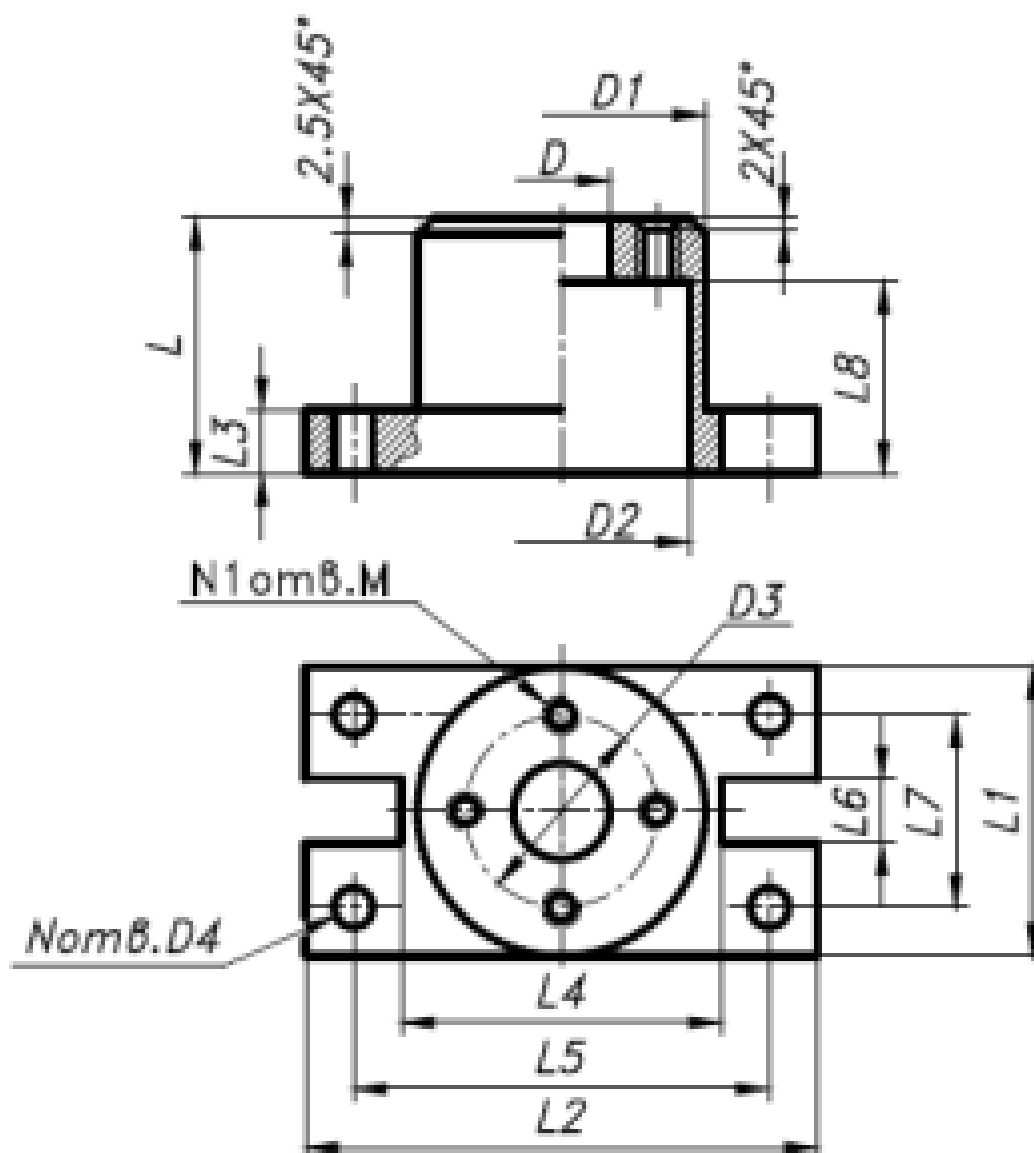


Дан чертеж. По двум проекциям постройте 3D модель с применением инструментов панелей «Элементы тела», "Массив, копирование", «Вспомогательные объекты», "Размеры". На модели нанесите размеры.

Оценка	Показатели оценки

5	По двум проекциям правильно построена 3D модель, геометрия детали соответствует приведенному чертежу, соблюдены все размеры, применены инструменты панелей «Элементы тела», "Массив, копирование", «Вспомогательные объекты», на модели нанесены размеры.
4	По двум проекциям правильно построена 3D модель, геометрия детали соответствует приведенному чертежу, применены инструменты панелей «Элементы тела», "Массив, копирование", «Вспомогательные объекты», на модели нанесены размеры.
3	По двум проекциям построена 3D модель, с применением инструментов панелей «Элементы тела», "Массив, копирование", «Вспомогательные объекты».

Задание №3 (15 минут)



Данные для формирования изображения

Размеры, мм

Параметры детали

<i>D</i>	<i>D1</i>	<i>D2</i>	<i>D3</i>	<i>D4</i>	<i>L</i>	<i>L1</i>	<i>L2</i>	<i>L3</i>	<i>L4</i>	<i>L5</i>	<i>L6</i>	<i>L7</i>	<i>L8</i>	<i>M</i>	<i>N</i>	<i>N1</i>
15	45	40	30	6	40	45	80	10	50	65	10	30	30	6	4	4

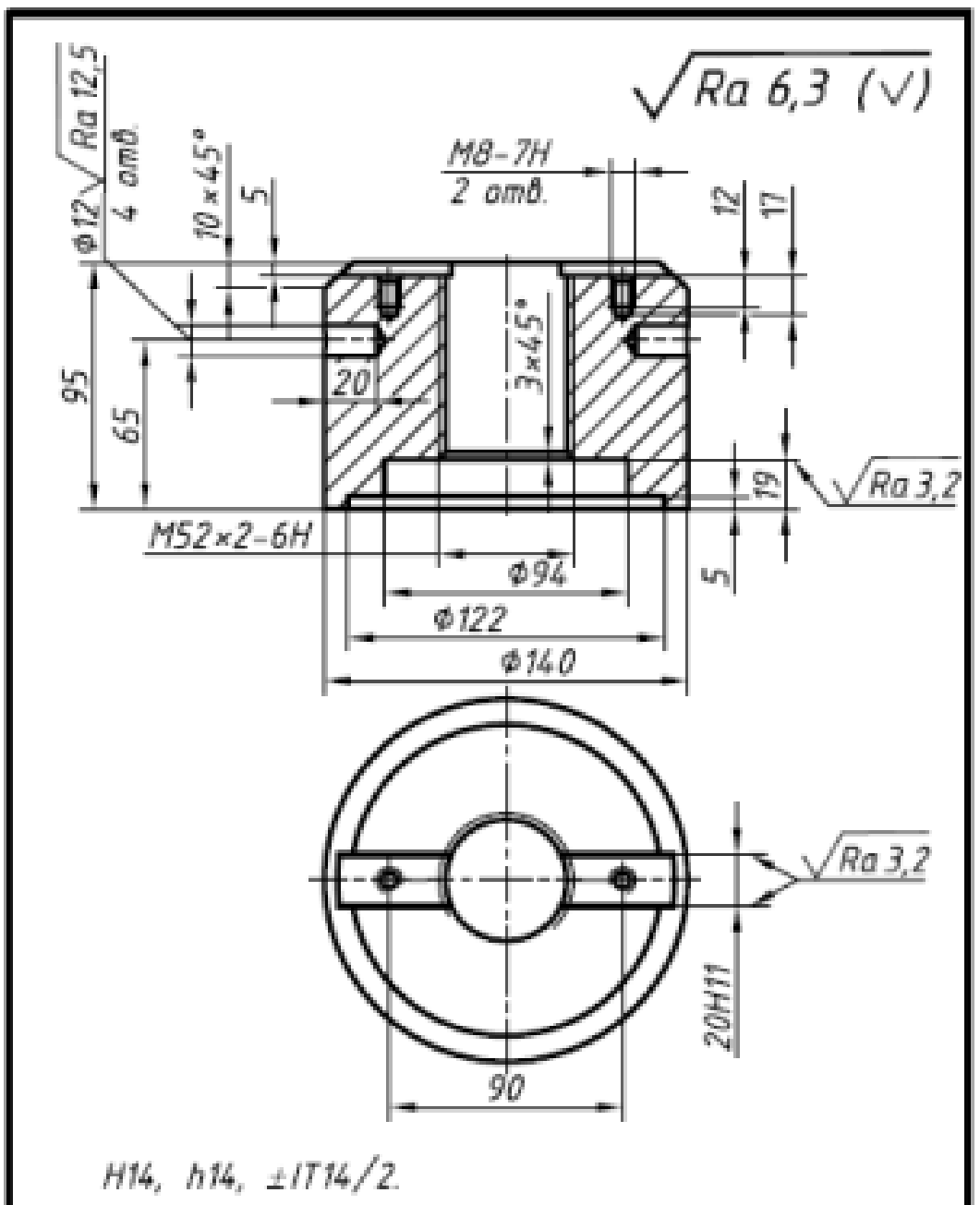
Данные для основной надписи

Наименование	Обозначение	Материал	Масштаб
Фланец	ГЗ.ВКМ-ХХ.00.00.00	Сталь...ГОСТ...	1 : 1

Дан чертеж. Постройте твердотельную модель детали с применением инструментов панели «Элементы тела», на модели нанесите размеры.

<i>Оценка</i>	<i>Показатели оценки</i>
5	<ol style="list-style-type: none">1. Правильно построена 3D модель представленным размерам;2. Рациональность выбранной последовательности построения;3. Применена команда Отверстие;4. Наличие внутренней резьбы;5. Назначены свойства модели (наименование, обозначение, материал);6. На модели нанесены размеры.
4	<ol style="list-style-type: none">1. Правильно построена 3D модель представленным размерам;2. Применена команда Отверстие3. Наличие внутренней резьбы;4. Назначены свойства модели (наименование, обозначение, материал);5. На модели нанесены размеры.
3	<ol style="list-style-type: none">1. Построена 3D модель представленным размерам;2. Наличие внутренней резьбы;3. Назначены свойства модели (наименование, обозначение, материал).

Задание №4 (15 минут)



				00-000.06.23.23.06		
				Гайка		
				1:2		
				Лист 1		
				Ст5 ГОСТ 380-2005		
				Формат А4		

Дан чертеж. По двум проекциям постройте 3D модель с применением инструментов панелей «Элементы тела», "Массив, копирование", «Вспомогательные объекты», "Размеры". На модель нанесите размеры.

<i>Оценка</i>	<i>Показатели оценки</i>
5	По двум проекциям правильно построена 3D модель, геометрия детали соответствует приведенному чертежу, соблюдены все размеры, применены инструменты панелей «Элементы тела», "Массив, копирование", «Вспомогательные объекты», на модели нанесены размеры.
4	По двум проекциям правильно построена 3D модель, геометрия детали соответствует приведенному чертежу, применены инструменты панелей «Элементы тела», "Массив, копирование", «Вспомогательные объекты», на модели нанесены размеры.
3	По двум проекциям построена 3D модель, с применением инструментов панелей «Элементы тела», "Массив, копирование", «Вспомогательные объекты».

Дидактическая единица для контроля:

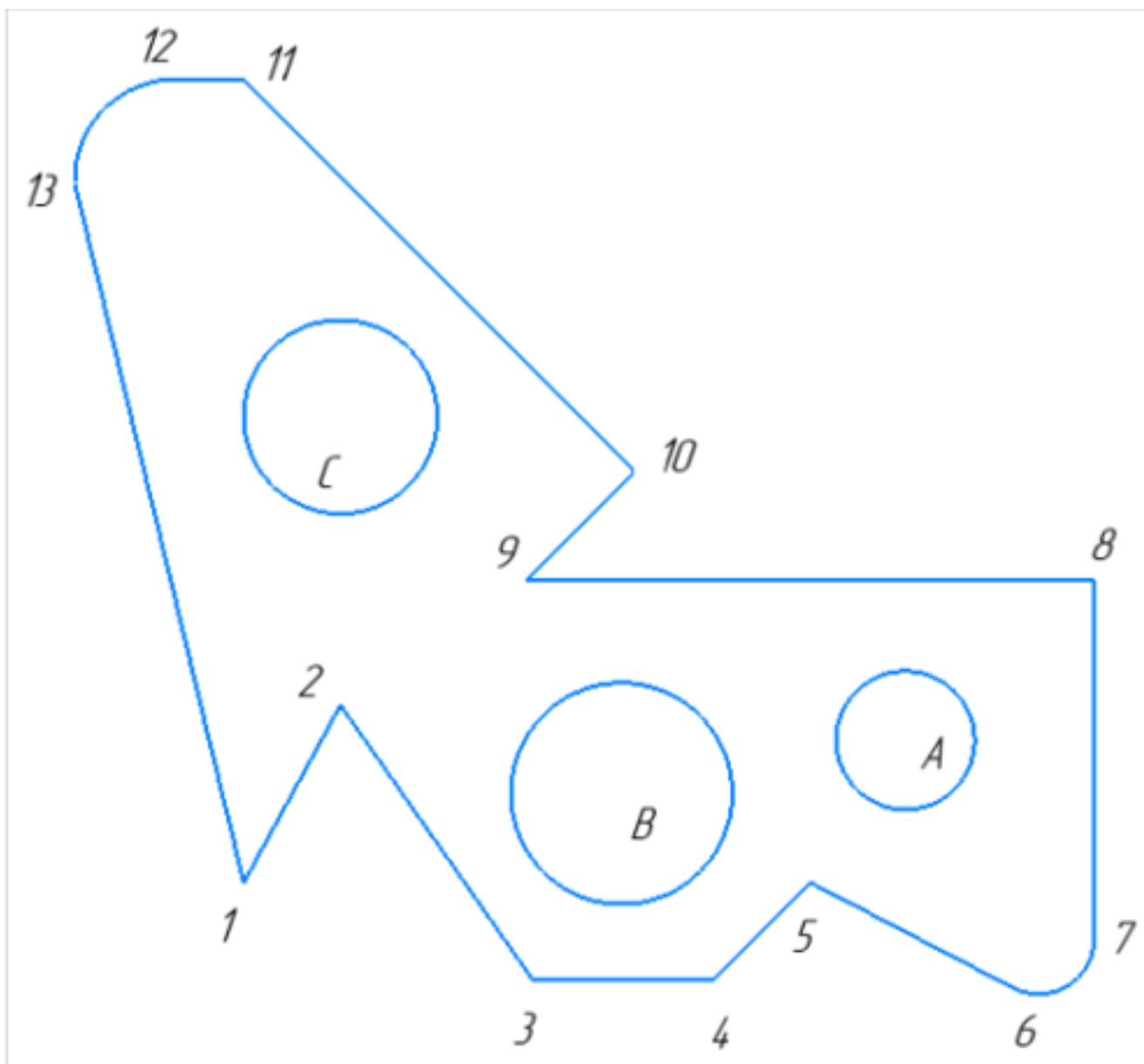
1.4 Назначение привязки, виды привязок, алгоритм использования глобальных и локальных привязок

Задание №1 (10 минут)

1. Постройте с привязкой по сетке 2 точки (1-я точка: стиль вспомогательная, координаты $(x = 0, y = 45)$; 2-я точка: стиль – крест, координаты $x = 15, y = 70$);
2. Постройте 6 параллельных отрезков разными стилями; (основная, тонкая, осевая, пунктирная, штрихпунктирная, утолщенная);
3. Постройте равнобедренный треугольник, основание и высота которого 30;
4. Постройте квадрат со стороной 30 мм. Первая вершина в точке В $(x = 55, y = 0)$;
5. Постройте окружность центр - точка $x = 15, y = -35$, радиус 40 мм;
6. Постройте дугу по трем точкам: 1 $(x = 55, y = -50)$, 2 $(x = 70, y = -20)$, 3 $(x = 85, y = -50)$.

<i>Оценка</i>	<i>Показатели оценки</i>
5	Правильно выполнены все пункты задания.
4	Правильно выполнены четыре пункта задания.
3	Правильно выполнены три пункта задания.

Задание №2 (из текущего контроля) (15 минут)



1. Постройте фрагмент детали по образцу простейшими командами с применением привязок.
2. Используя привязки, проведите две касательные из центра отрезка [98] прямые к окружности с центром в точке А.
3. Используя привязки, проведите четыре касательные к окружностям с центром А и В.
4. Используя привязки, проведите перпендикуляр к отрезку [13 1].
5. Используя привязки, соедините центр окружности С с серединой отрезка [11 10].
6. Из точки 10 провести отрезок параллельный отрезку [9 8].

<i>Оценка</i>	<i>Показатели оценки</i>
5	Правильно выполнены все задания.
4	Правильно выполнены четыре задания.

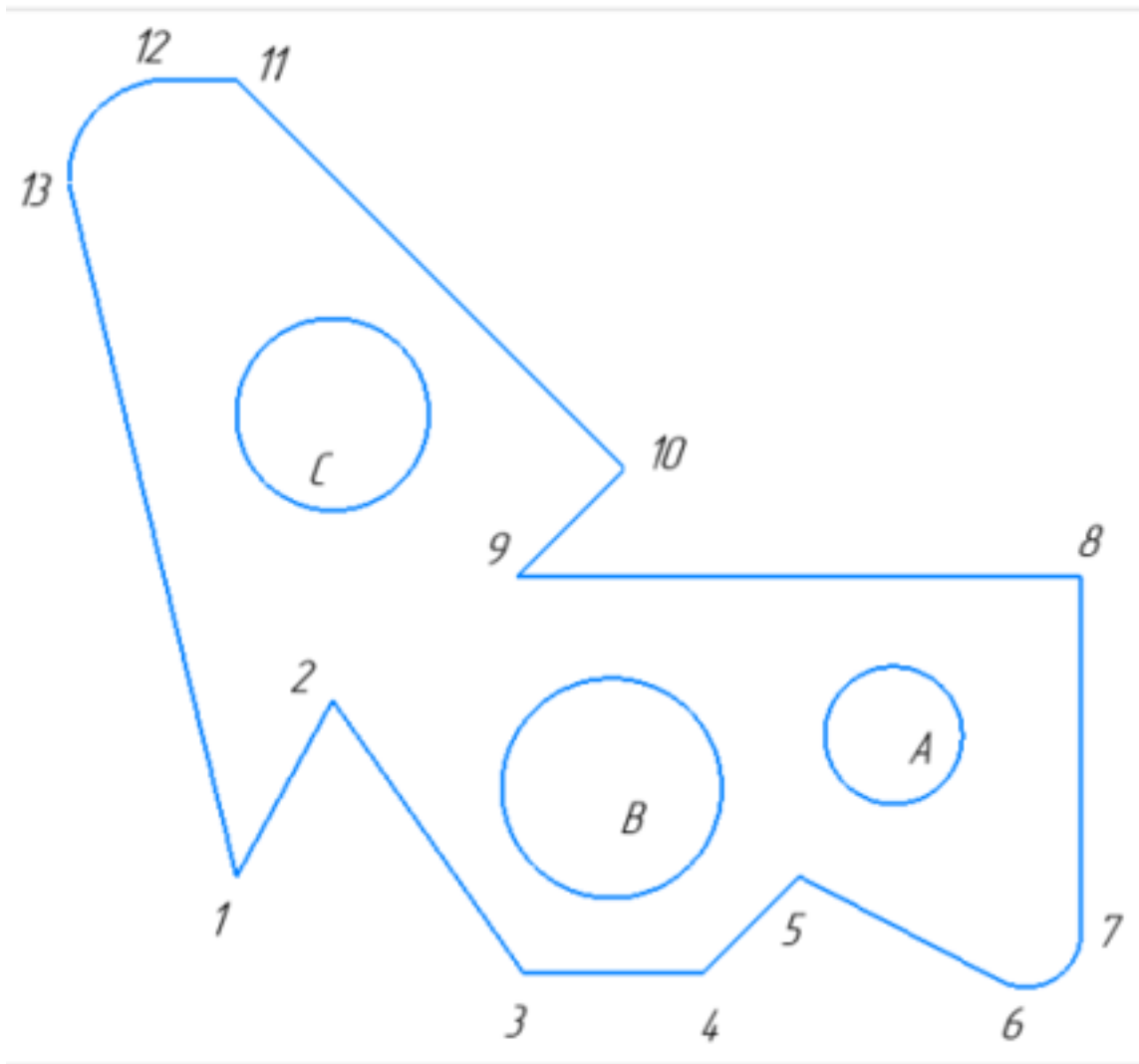
3	Правильно выполнены три задания.
---	----------------------------------

Задание №3 (10 минут)

1. Постройте с привязкой по сетке 2 точки (1-я точка: стиль вспомогательная, координаты $(x = 0, y = 45)$; 2-я точка: стиль – крест, координаты $x = 15, y = 70$);
2. Постройте 6 параллельных отрезков разными стилями; (основная, тонкая, осевая, пунктирная, штрихпунктирная, утолщенная);
3. Постройте равнобедренный треугольник, основание и высота которого 30;
4. Постройте квадрат со стороной 30 мм. Первая вершина в точке В $(x = 55, y = 0)$;
5. Постройте окружность центр - точка $x = 15, y = -35$, радиус 40 мм;
6. Постройте дугу по трем точкам: 1 $(x = 55, y = -50)$, 2 $(x = 70, y = -20)$, 3 $(x = 85, y = -50)$;

<i>Оценка</i>	<i>Показатели оценки</i>
5	Правильно выполнены все пункты задания.
4	Правильно выполнены четыре пункта задания.
3	Правильно выполнены три пункта задания.

Задание №4 (10 минут)



1. Постройте фрагмент детали по образцу простейшими командами с применением привязок.
2. Используя привязки, проведите две касательные из центра отрезка [98] прямые к окружности с центром в точке А.
3. Используя привязки, проведите четыре касательные к окружностям с центром А и В
4. Используя привязки, проведите перпендикуляр к отрезку [13 1]
5. Используя привязки, соедините центр окружности С с серединой отрезка [11 10]
6. Из точки 10 провести отрезок параллельный отрезку [9 8]

<i>Оценка</i>	<i>Показатели оценки</i>
5	Правильно выполнены все задания.
4	Правильно выполнены 4 задания.
3	Правильно выполнены 3 задания.

Задание №5 (15 минут)

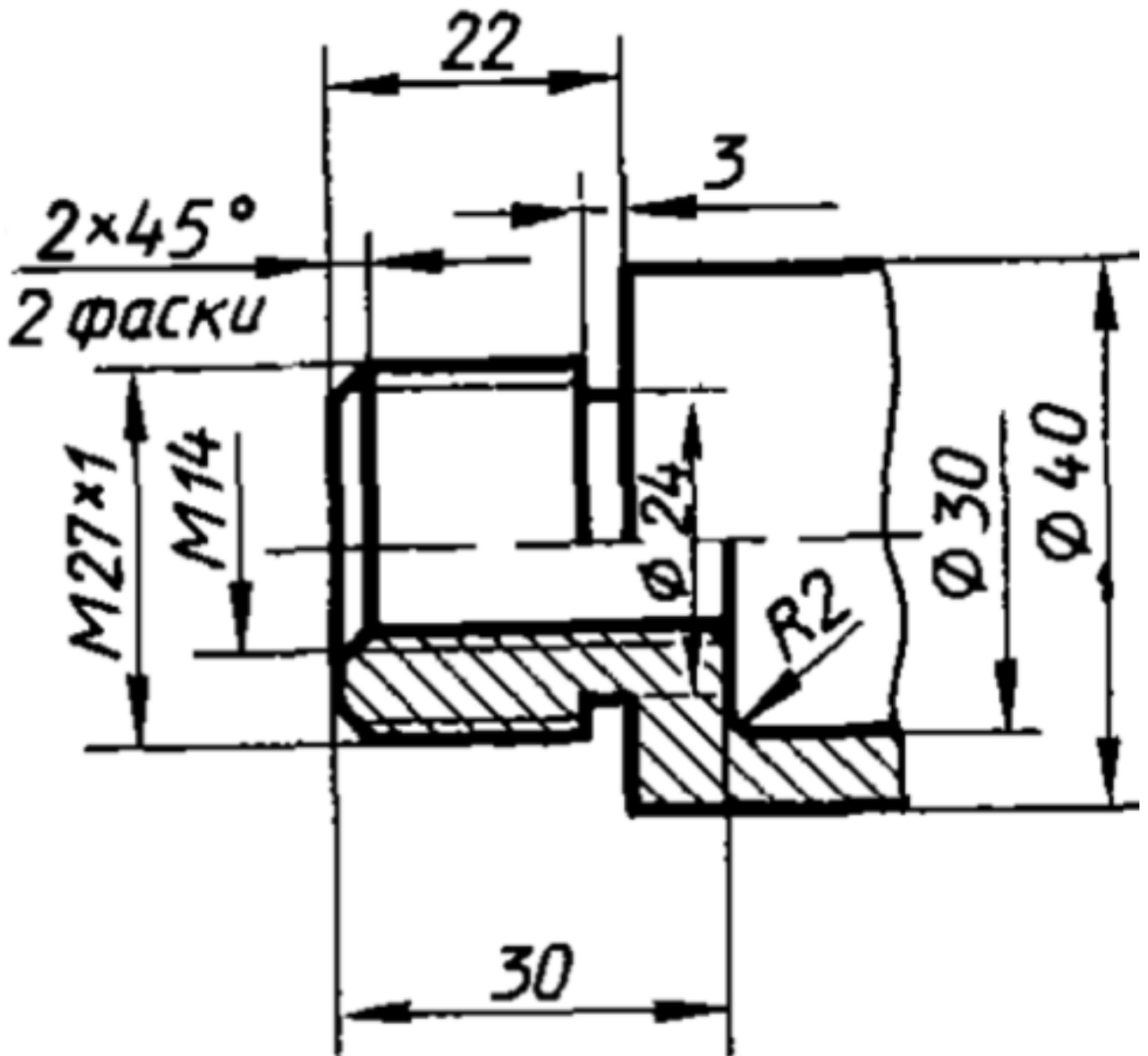
1. Создать лист формата А4.
2. Построить окружность с осями радиусом 2 мм.
3. Увеличить изображение масштаб 20.
4. Установить натуральную величину изображения.
5. Увеличить изображение произвольной рамкой . Прочитать в Строке текущего состояния полученный масштаб.
6. Уменьшить изображение путем последовательного нажатия кнопки Уменьшить масштаб Панели управления.
7. Увеличить изображение последовательно 5 раз нажав кнопку Увеличить масштаб Панели управления.
8. Отменить последнее действие.
9. Сдвинуть изображение вправо.
10. Стереть изображение.
11. Построить 5 концентрических окружностей с центром в произвольной точке диаметрами 20, 30, 40, 50 и 60 мм.
12. Последовательно удалить все окружности.
13. Восстановить изображение.
14. Одновременно удалить 3 окружности.
15. Восстановить изображение.
16. Одновременно удалить все окружности.

<i>Оценка</i>	<i>Показатели оценки</i>
5	Правильно выполнены все пункты задания.
4	Правильно выполнены тринадцать пунктов задания.
3	Правильно выполнены десять пунктов задания.

Дидактическая единица для контроля:

2.11 Использовать приложение «Библиотека стандартных элементов»

Задание №1 (из текущего контроля) (15 минут)



Дан чертеж (по вариантам). Постройте 3D модель с использованием справочника конструктивных элементов.

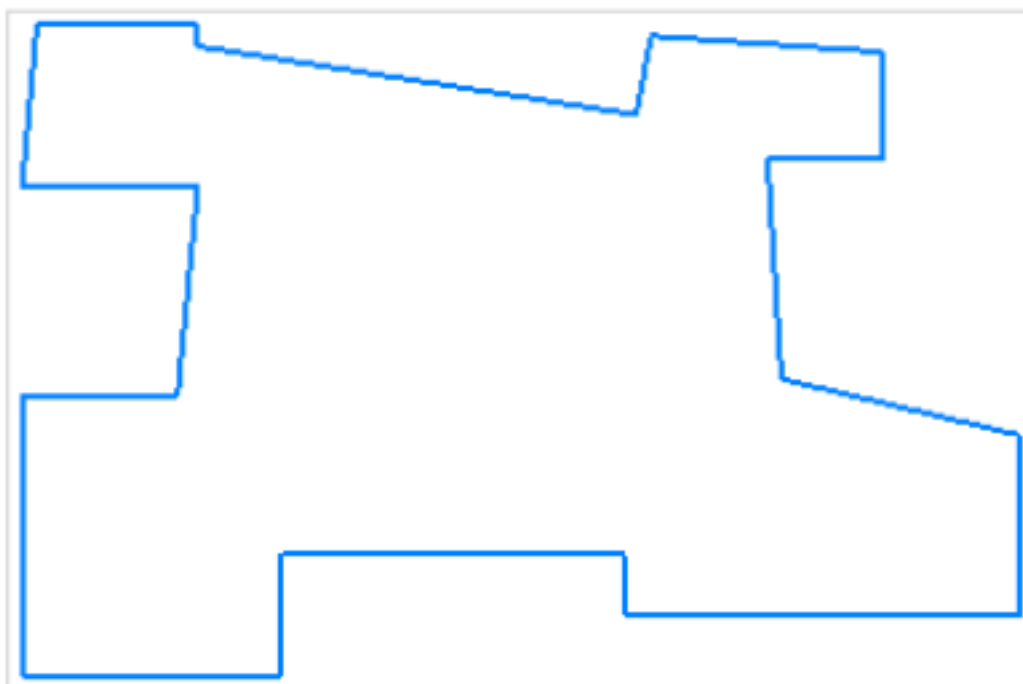
Оценка	Показатели оценки
5	1. Правильно построена 3D модель (с использованием справочника конструктивных элементов) 2. Соответствие геометрии модели приведенному чертежу; 3. Рационально выбрана последовательность построений; 4. Назначены свойства модели (наименование, обозначение, материал).

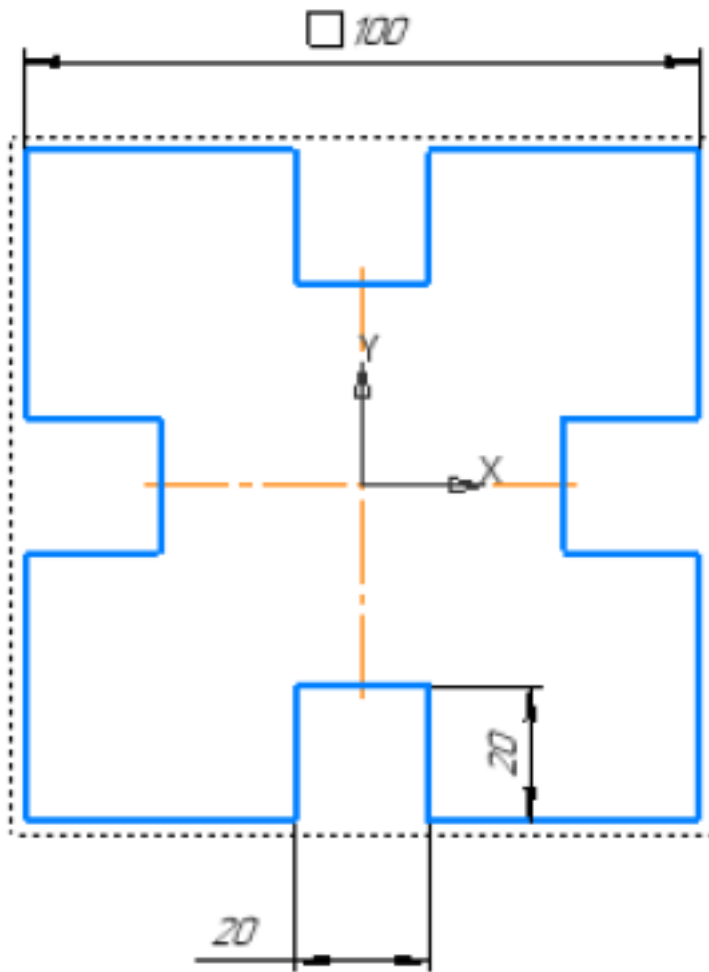
4	<ol style="list-style-type: none">1. Правильно построена 3D модель (с использованием справочника конструктивных элементов)2. Соответствие геометрии модели приведенному чертежу;3. Рационально выбрана последовательность построений.
3	<ol style="list-style-type: none">1. Правильно построена 3D модель (с использованием справочника конструктивных элементов).

Дидактическая единица для контроля:

2.17 Включать параметрический режим, применять инструменты панели "Ограничения"

Задание №1 (из текущего контроля) (20 минут)





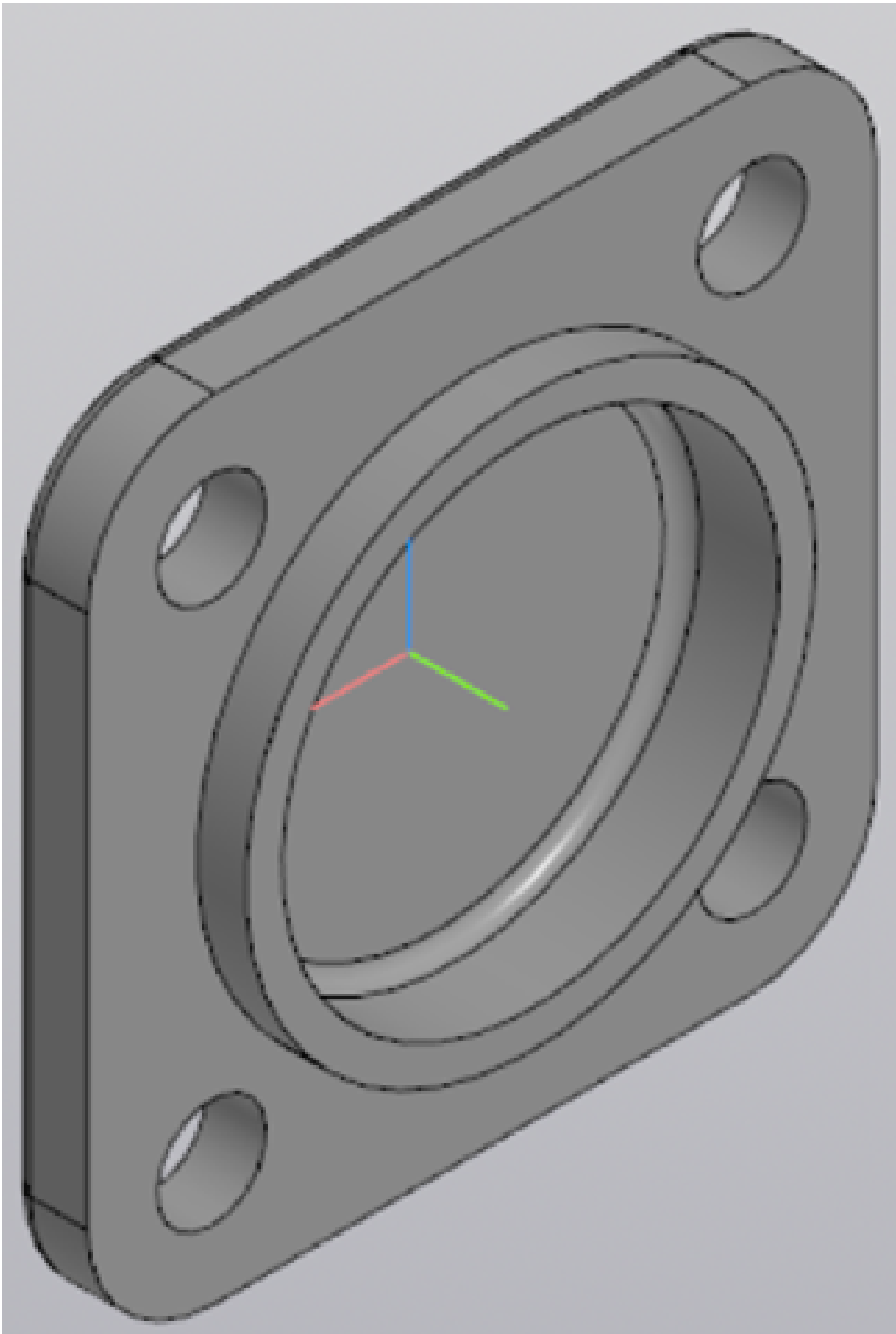
Создайте полностью определенный эскиз Плиты с пазами, исправив представленный контур, используя инструменты панели «Ограничения».

<i>Оценка</i>	<i>Показатели оценки</i>
5	<ol style="list-style-type: none"> 1. Создан файл Чертеж.cdw; 2. Соответствие геометрии детали приведенному чертежу; 3. Проставлены размеры и даны имена переменным; 4. Использованы инструменты панели "Ограничения"; 5. Заполнена основная надпись.
4	<ol style="list-style-type: none"> 1. Создан файл Чертеж.cdw; 2. Соответствие геометрии детали приведенному чертежу; 3. Проставлены размеры и даны имена переменным; 4. Частично использованы инструменты панели "Ограничения"; 5. Заполнена основная надпись.

3	<ol style="list-style-type: none">1. Создан файл Чертеж.cdw;2. Соответствие геометрии детали приведенному чертежу;3. Проставлены размеры;4. Частично использованы инструменты панели "Ограничения".
---	--

Задание №2 (25 минут)

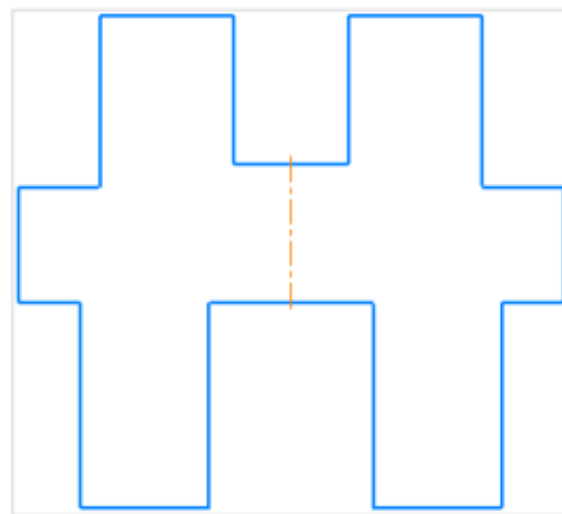
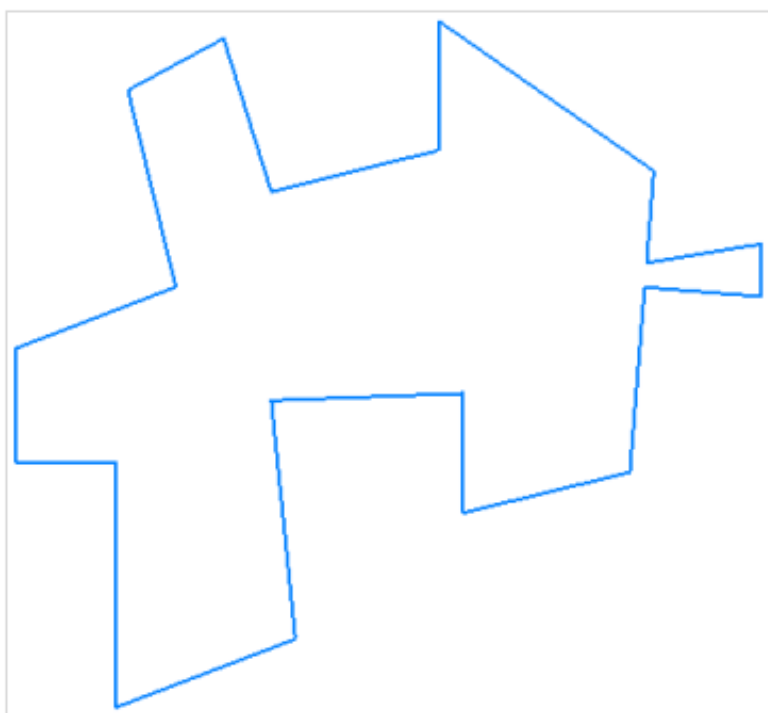
Постройте параметрическую модель детали Крышка торцевая ГОСТ ГОСТ 13219.1—81, создав в таблице переменных не менее пяти наборов размеров.



<i>Оценка</i>	<i>Показатели оценки</i>

5	<ol style="list-style-type: none"> 1. Построена модель по представленным размерам (ГОСТ ГОСТ 13219.1—81); 2. Проставлены размеры и даны имена переменным; 3. Создана таблица из пяти строк с заданными значениями переменных; 4. Модель детали перестраивается без нарушения формы.
4	<ol style="list-style-type: none"> 1. Построена модель по представленным размерам (ГОСТ ГОСТ 13219.1—81); 2. Проставлены размеры и даны имена переменным; 3. Создана таблица с заданными значениями переменных; 4. Модель детали перестраивается без нарушения формы.
3	<ol style="list-style-type: none"> 1. Построена модель по представленным размерам (ГОСТ ГОСТ 13219.1—81); 2. Проставлены размеры и даны имена переменным; 3. Создана таблица с заданными значениями переменных.

Задание №3 (из текущего контроля) (15 минут)



Дан чертеж. Включите параметрический режим и применяя инструменты панели "Ограничения" приведите его к следующему виду.

<i>Оценка</i>	<i>Показатели оценки</i>

5	Включен параметрический режим и применены инструменты панели "Ограничения" (проставлена автоосевая и выровнена по вертикали, использованы инструменты параллельность, коллинеарность, симметрия, равенство).
4	Включен параметрический режим и применены инструменты панели "Ограничения" (использованы инструменты параллельность, коллинеарность, симметрия, равенство).
3	Применены инструменты панели "Ограничения".

Дидактическая единица для контроля:

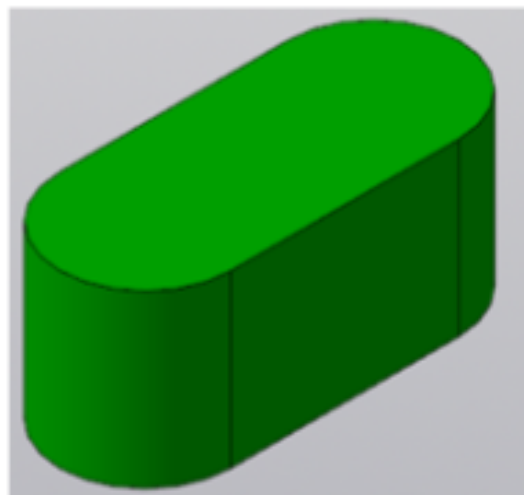
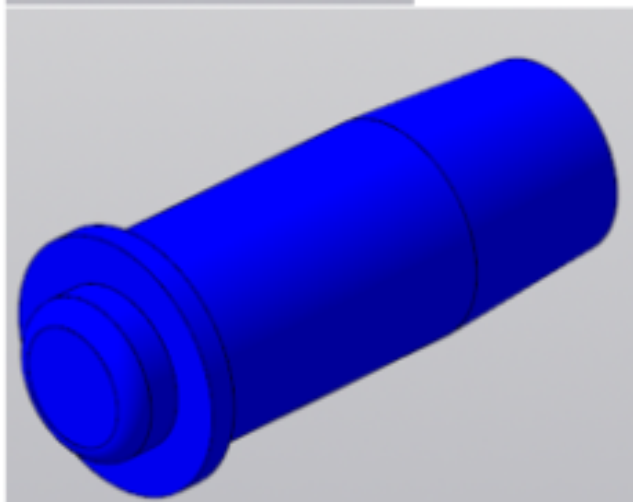
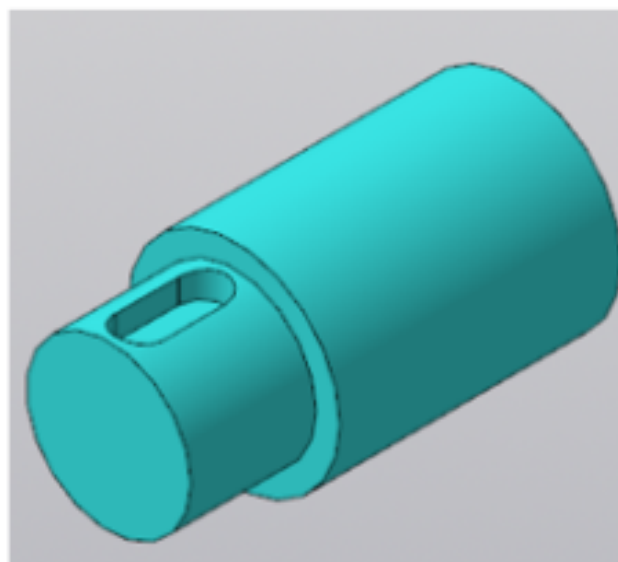
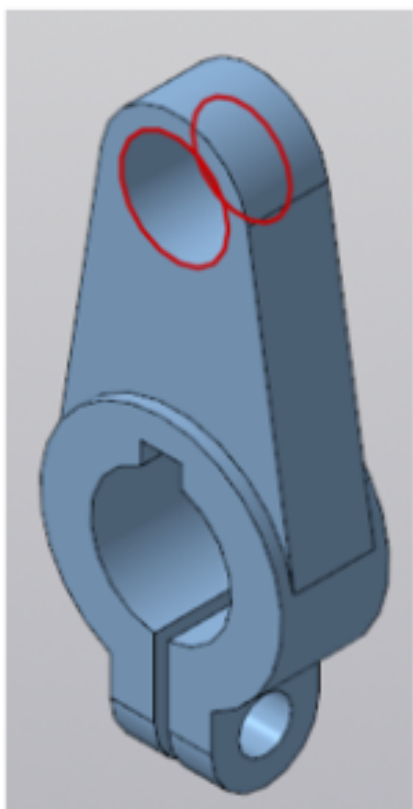
2.16 Формировать спецификацию по сборке

Задание №1 (из текущего контроля) (10 минут)

Постройте ассоциативный чертеж сборки "Корпус в сборе". Нанесите размеры с применением инструментов панелей «Создать чертеж по модели», «Виды», «Обозначения», «Размеры». Создайте спецификацию сборочной единицы.

<i>Оценка</i>	<i>Показатели оценки</i>
5	1. Правильно построен ассоциативный сборочный чертеж с выполнением требования ГОСТов 2-109-73 и 2.307-2011; 2. Отсутствуют нарушенные ассоциативные связи с 3D моделью сборки. 3. Создана спецификация по документу; 4. В спецификации добавлен раздел Документация; 5. Нумерация позиций не нарушена.
4	1. Правильно построен ассоциативный сборочный чертеж с выполнением требования ГОСТов 2-109-73 и 2.307-2011; 2. Отсутствуют нарушенные ассоциативные связи с 3D моделью сборки. 3. Создана спецификация по документу; 4. В спецификации добавлен раздел Документация.
3	1. Правильно построен ассоциативный сборочный чертеж с выполнением требования ГОСТов 2-109-73 и 2.307-2011; 2. Отсутствуют нарушенные ассоциативные связи с 3D моделью сборки. 3. Создана спецификация по документу.

Задание №2 (10 минут)



Даны детали, входящие в сборку узла "Кривошип". Соберите 3D модель сборки "Кривошип" и сформируйте спецификацию.

Оценка	Показатели оценки
5	<ol style="list-style-type: none">1. Правильно собрана 3D модель сборки "Кривошип", с применением стандартных крепежных изделий Болт М6-6gx28 ГОСТ 7795-70; Шайба С.6.37 ГОСТ 11371-78; Гайка М6-6Н ГОСТ 5915-70;2. Создана спецификация по документу;3. В спецификации добавлен раздел Документация;4. Отсутствуют коллизии.

4	<ol style="list-style-type: none"> 1. Правильно собрана 3D модель сборки "Кривошип", с применением стандартных крепежных изделий Болт М6-6gx28 ГОСТ 7795-70; Шайба С.6.37 ГОСТ 11371-78; Гайка М6-6Н ГОСТ 5915-70; 2. Создана спецификация по документу; 3. В спецификации добавлен раздел Документация.
3	<ol style="list-style-type: none"> 1. Правильно собрана 3D модель сборки "Кривошип" с применением стандартных крепежных изделий Болт М6-6gx28 ГОСТ 7795-70; Шайба С.6.37 ГОСТ 11371-78; Гайка М6-6Н ГОСТ 5915-70; 2. Создана спецификация по документу.

Дидактическая единица для контроля:

2.8 Строить твердотельные модели с применением операции по траектории

Задание №1 (из текущего контроля) (15 минут)

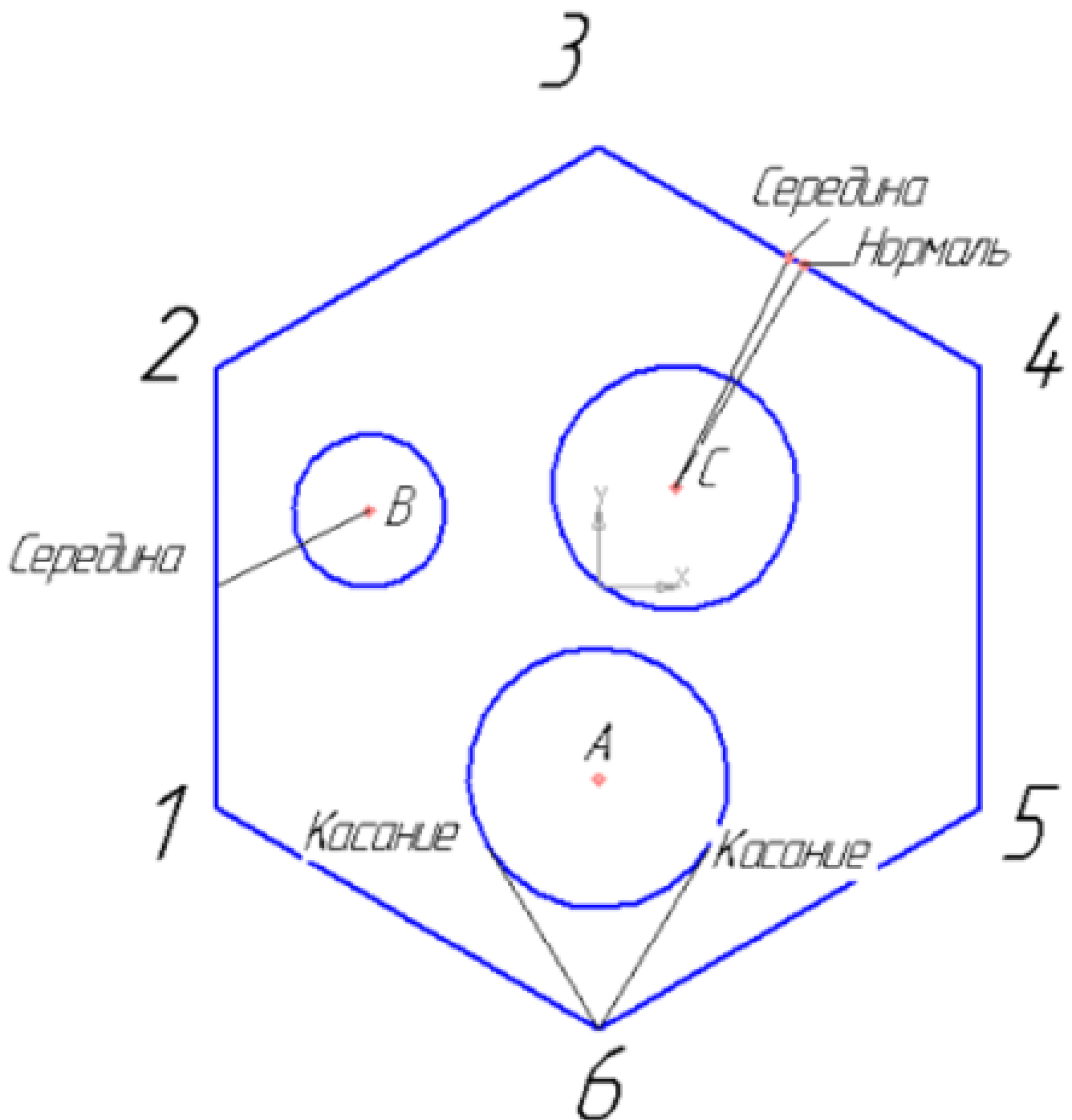
Постройте спираль цилиндрическую с применением операции по траектории (базовая плоскость XY, расположена в начале координат диаметр спирали 50 мм, количество витков 10, высота 150 мм, диаметр прутка 5 мм).

<i>Оценка</i>	<i>Показатели оценки</i>
5	Правильно построена спираль с выполнением всех поставленных условий.
4	Построена спираль с выполнением поставленных условий на 75 процентов.
3	Построена спираль с выполнением поставленных условий на 50 процентов.

Дидактическая единица для контроля:

2.2 Строить геометрические объекты с применением глобальных и локальных привязок

Задание №1 (из текущего контроля) (20 минут)



Создайте фрагмент детали по образцу.

1. Постройте правильный шестиугольник, диаметр вписанной окружности 100 мм, угол 0° , без осей.
2. Постройте окружность диаметром 20 мм, координаты центра $x=-30$, $y=10$.
3. Постройте окружность радиусом 17 мм, координаты центра $x=0$, $y=-25$.
4. Постройте окружность радиусом 16, координаты центра $C(10;13)$.
5. Из точки 6, используя глобальные привязки, проведите две касательные прямые к окружности с центром в точке A.
6. Из точки B (центр окружности), используя локальные привязки, проведите отрезок прямой к середине отрезка прямой 1-2.

7. Из точки С (центр окружности), используя локальные привязки, проведите отрезок к середине отрезка прямой 3-4 и нормаль к ней.

<i>Оценка</i>	<i>Показатели оценки</i>
5	Правильно выполнены все пункты задания.
4	Правильно выполнены пять пунктов задания.
3	Правильно выполнены три пункта задания.

Задание №2 (10 минут)

1. Постройте с привязкой по сетке 2 точки (1-я точка: стиль вспомогательная, координаты $(x = 0, y = 45)$; 2-я точка: стиль – крест, координаты $x = 15, y = 70$);
2. Постройте 6 параллельных отрезков разными стилями; (основная, тонкая, осевая, пунктирная, штрихпунктирная, утолщенная);
3. Постройте равнобедренный треугольник, основание и высота которого 30;
4. Постройте квадрат со стороной 30 мм. Первая вершина в точке В $(x = 55, y = 0)$;
5. Постройте окружность центр - точка $x = 15, y = -35$, радиус 40 мм;
6. Постройте дугу по трем точкам: 1 $(x = 55, y = -50)$, 2 $(x = 70, y = -20)$, 3 $(x = 85, y = -50)$;

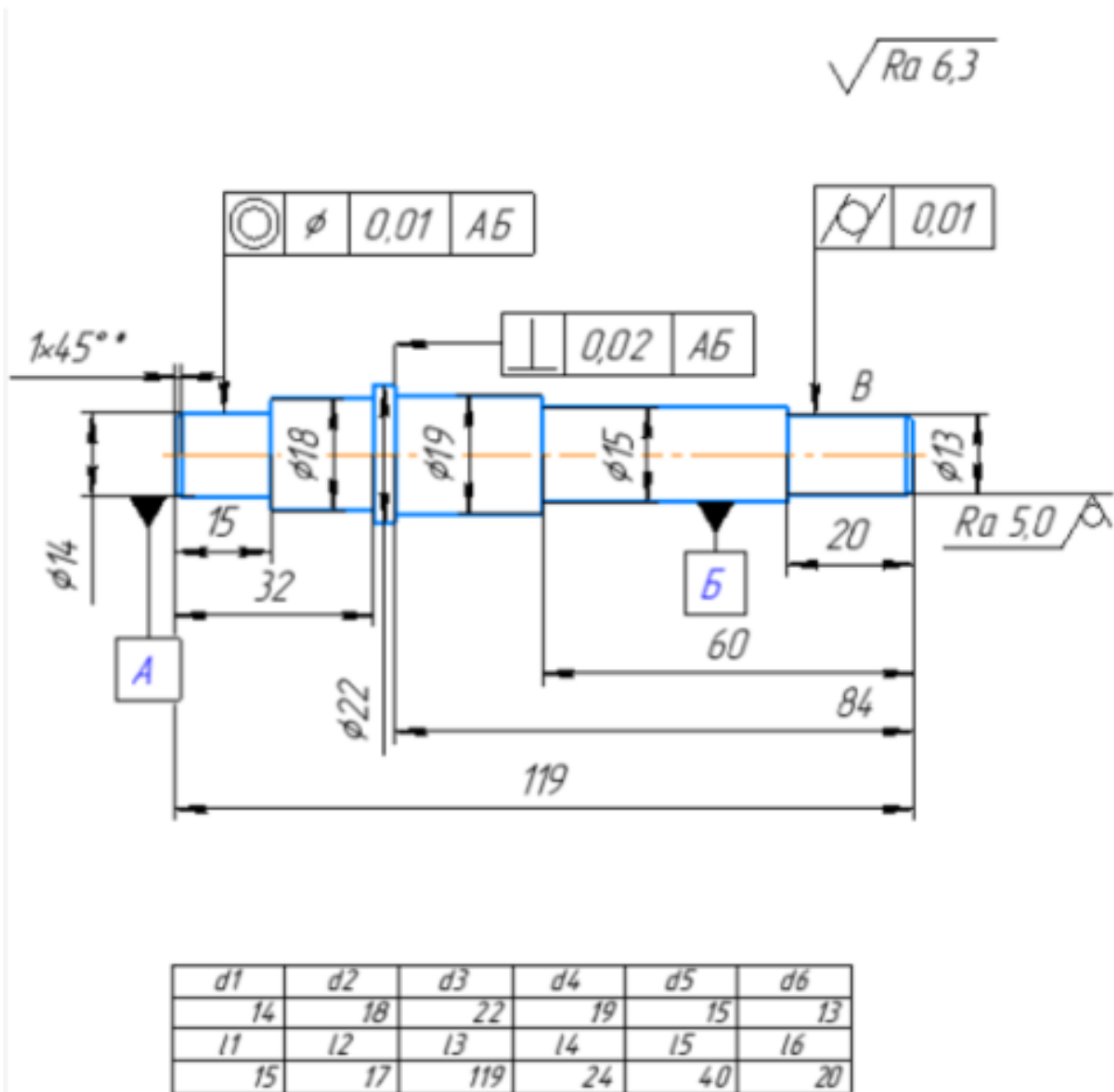
<i>Оценка</i>	<i>Показатели оценки</i>
5	Правильно выполнены все пункты задания.
4	Правильно выполнены четыре пункта задания.
3	Правильно выполнены три пункта задания.

Дидактическая единица для контроля:

2.3 Заполнять формат чертежа с использованием инструментов панели

"Обозначения»; вводить текст; вставлять таблицу; проставлять шероховатости; проставлять базы; создавать линий-выноски

Задание №1 (10 минут)



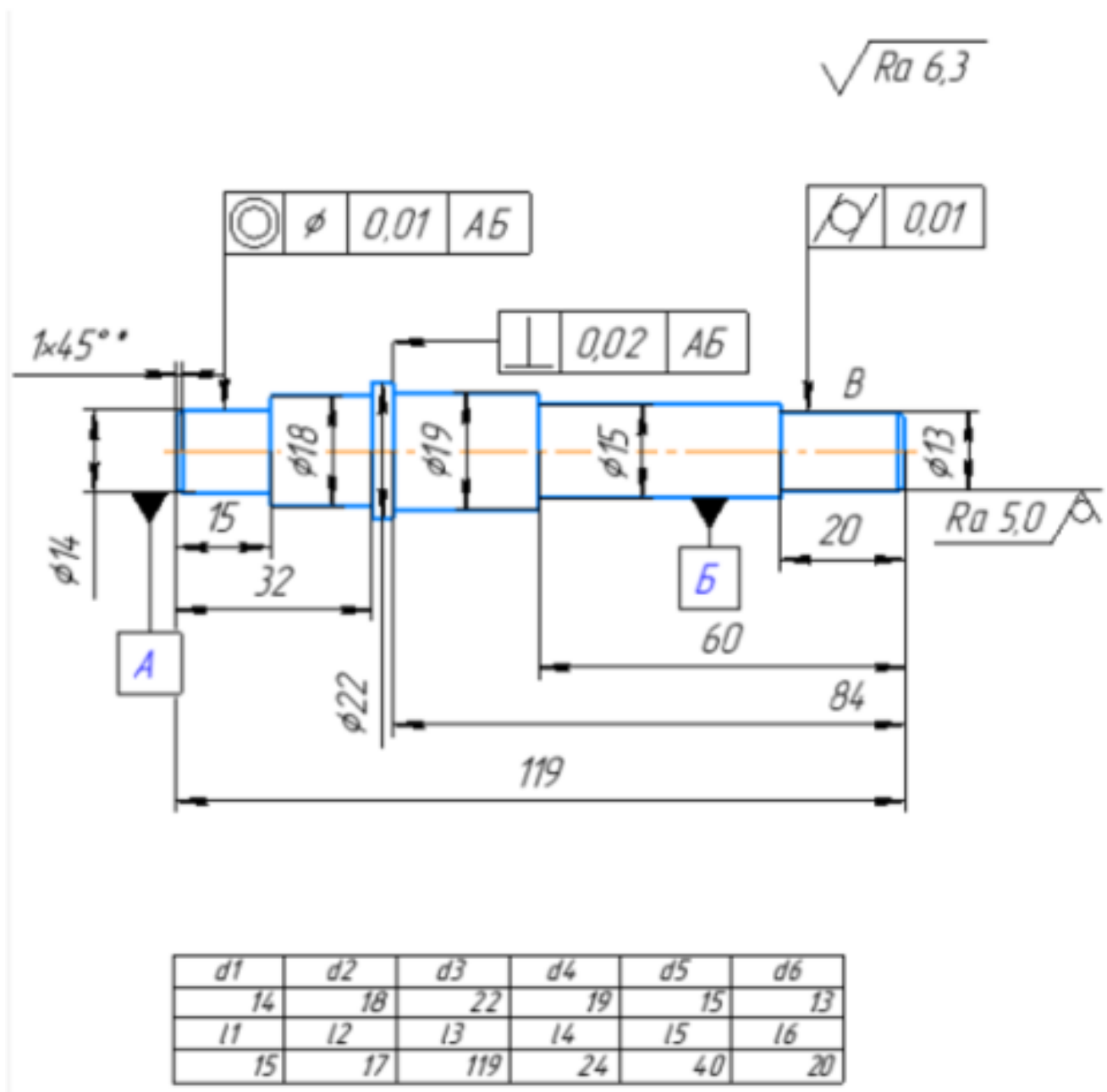
Дан образец. Создайте чертеж формата А3 горизонтальной ориентации, постройте вал, проставьте базы, шероховатости, создайте линий-выноски, с использованием инструментов панели "Обозначения».

1. Обозначить базы А, Б;
2. Поместите на изображениях допуски формы и расположения поверхностей;
3. Поверхность баз А и Б – Допуск соосности 0,01 мм;
4. Допуск цилиндричности поверхности В – 0,01 мм;
5. Проставить шероховатость общую и на изображении;
6. Допуск перпендикулярности поверхности относительно баз А и Б – 0,02 мм;

7. Вставить на чертеж таблицу Excel со значениями размеров с возможностью редактирования.

Оценка	Показатели оценки
5	Создан чертеж формата А3 горизонтальной ориентации, построен вал, правильно выполнены все задания.
4	Создан чертеж формата А3 горизонтальной ориентации, построен вал, правильно выполнены пять заданий.
3	Создан чертеж формата А3 горизонтальной ориентации, построен вал, правильно выполнены четыре задания.

Задание №2 (15 минут)



Дан образец. Создайте чертеж формата А3 горизонтальной ориентации, постройте вал, проставьте базы, шероховатости, создайте линий-выноски, с использованием инструментов панели "Обозначения».

1. Обозначить базы А, Б;
2. Поместите на изображениях допуски формы и расположения поверхностей;
3. Поверхность баз А и Б – Допуск соосности 0,01 мм;
4. Допуск цилиндричности поверхности В – 0,01 мм;
5. Проставить шероховатость общую и на изображении;
6. Допуск перпендикулярности поверхности относительно баз А и Б – 0,02 мм;
7. Вставить на чертеж таблицу Excel со значениями размеров с возможностью редактирования.

<i>Оценка</i>	<i>Показатели оценки</i>
5	Создан чертеж формата А3 горизонтальной ориентации, построен вал, правильно выполнены все задания.
4	Создан чертеж формата А3 горизонтальной ориентации, построен вал, правильно выполнены пять заданий.
3	Создан чертеж формата А3 горизонтальной ориентации, построен вал, правильно выполнены четыре задания.

Задание №3 (15 минут)

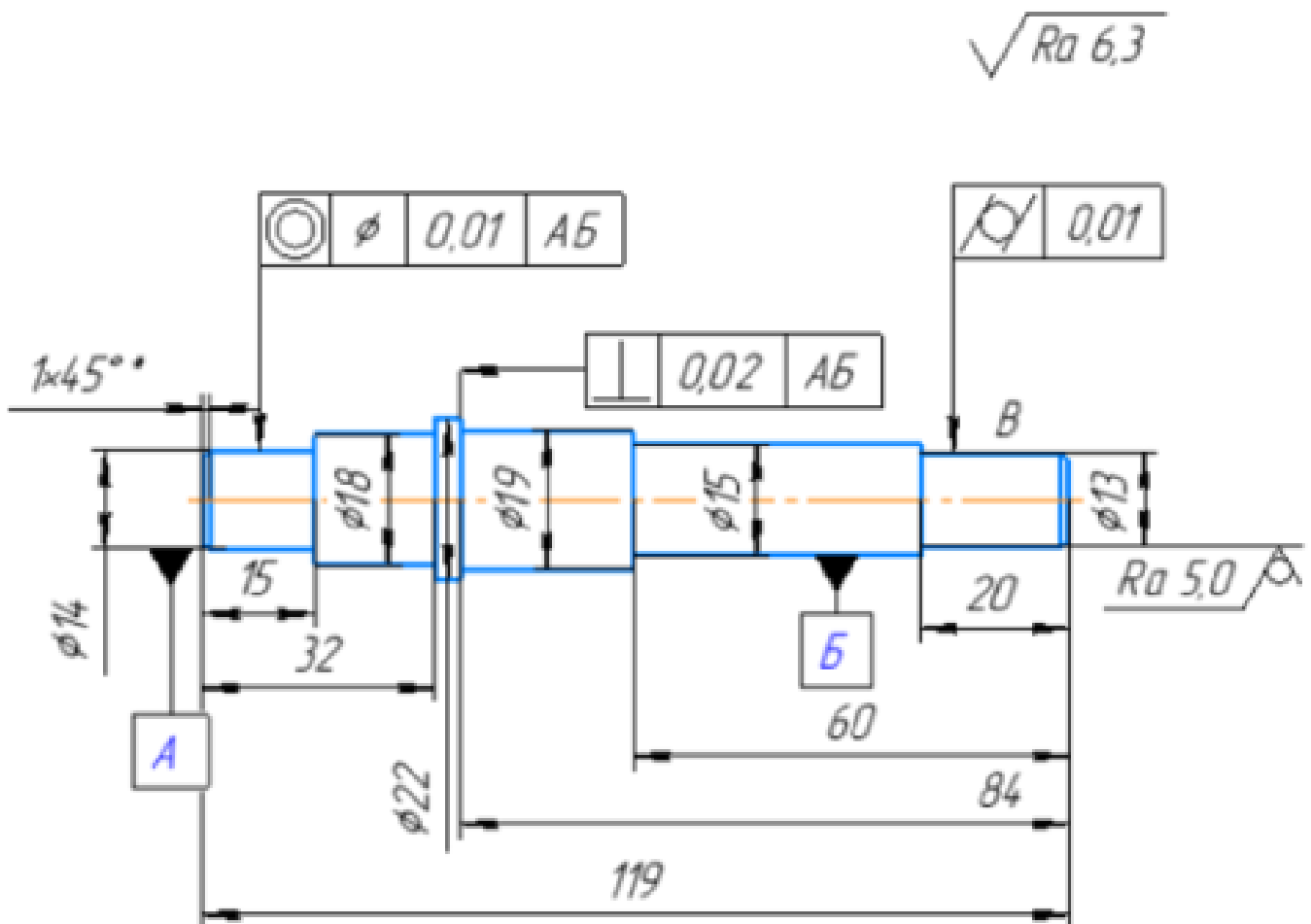
Дан образец. Создайте чертеж формата А3 горизонтальной ориентации, постройте вал, проставьте базы, шероховатости, создайте линий-выноски, с использованием инструментов панели "Обозначения».

1. Обозначить базы А, Б;
2. Поместите на изображениях допуски формы и расположения поверхностей;
3. Поверхность баз А и Б – Допуск соосности 0,01 мм;
4. Допуск цилиндричности поверхности В – 0,01 мм;
5. Проставить шероховатость общую и на изображении;
6. Допуск перпендикулярности поверхности относительно баз А и Б – 0,02 мм;
7. Вставить на чертеж таблицу Excel со значениями размеров с возможностью редактирования.

<i>Оценка</i>	<i>Показатели оценки</i>
5	Создан чертеж формата А3 горизонтальной ориентации, построен вал, правильно выполнены все задания.

4	Создан чертеж формата А3 горизонтальной ориентации, построен вал, правильно выполнены пять заданий.
3	Создан чертеж формата А3 горизонтальной ориентации, построен вал, правильно выполнены четыре задания.

Задание №4 (15 минут)



Дан образец. Создайте чертеж формата А3 горизонтальной ориентации, постройте вал, проставите базы, шероховатости, создавайте линий-выноски, с использованием инструментов панели "Обозначения».

1. Обозначить базы А, Б;

2. Поместите на изображениях допуски формы и расположения поверхностей;
3. Поверхность баз А и Б – Допуск соосности 0,01 мм;
4. Допуск цилиндричности поверхности В – 0,01 мм;
5. Проставить шероховатость общую и на изображении;
6. Допуск перпендикулярности поверхности относительно баз А и Б – 0,02 мм;
7. Вставить на чертеж таблицу Excel со значениями размеров с возможностью редактирования.

<i>Оценка</i>	<i>Показатели оценки</i>
5	Создан чертеж формата А3 горизонтальной ориентации, построен вал, правильно выполнены все задания.
4	Создан чертеж формата А3 горизонтальной ориентации, построен вал, правильно выполнены пять заданий.
3	Создан чертеж формата А3 горизонтальной ориентации, построен вал, правильно выполнены четыре задания.

Дидактическая единица для контроля:

1.3 Алгоритм создания шаблона

Задание №1 (из текущего контроля) (15 минут)

Создайте шаблон файла чертежа по следующим параметрам:

1. Установите формат чертежа А3, горизонтальную ориентацию, масштаб 1:1;
2. В основной надписи заполните поля "Разраб", "Пров" , название учебного заведения и шифр группы;
3. Сохраните как шаблон.

<i>Оценка</i>	<i>Показатели оценки</i>
5	Представлен правильно настроенный шаблон, со всеми выполненными настройками.
4	Представлен настроенный шаблон с двумя выполненными настройками.
3	Представлен шаблон с одной выполненной настройкой

Задание №2 (10 минут)

Создайте шаблон файла чертежа по следующим параметрам:

1. Установите формат чертежа А3, горизонтальную ориентацию, масштаб 1:1;
2. В основной надписи заполните поля "Разраб", "Пров" , название учебного заведения и шифр группы;
3. Сохраните как шаблон.

<i>Оценка</i>	<i>Показатели оценки</i>
5	Представлен правильно настроенный шаблон, со всеми выполненными настройками.
4	Представлен настроенный шаблон с двумя выполненными настройками.
3	Представлен шаблон с одной выполненной настройкой.

Задание №3 (10 минут)

Создайте шаблон файла чертежа по следующим параметрам:

1. Установите формат чертежа А3, горизонтальную ориентацию, масштаб 1:1;
2. В основной надписи заполните поля "Разраб", "Пров" , название учебного заведения и шифр группы;
3. Сохраните как шаблон.

<i>Оценка</i>	<i>Показатели оценки</i>
5	Представлен правильно настроенный шаблон, со всеми выполненными настройками.
4	Представлен настроенный шаблон с двумя выполненными настройками.
3	Представлен шаблон с выполненной одной настройкой.

Задание №4 (15 минут)

Создайте шаблон файла чертежа по следующим параметрам:

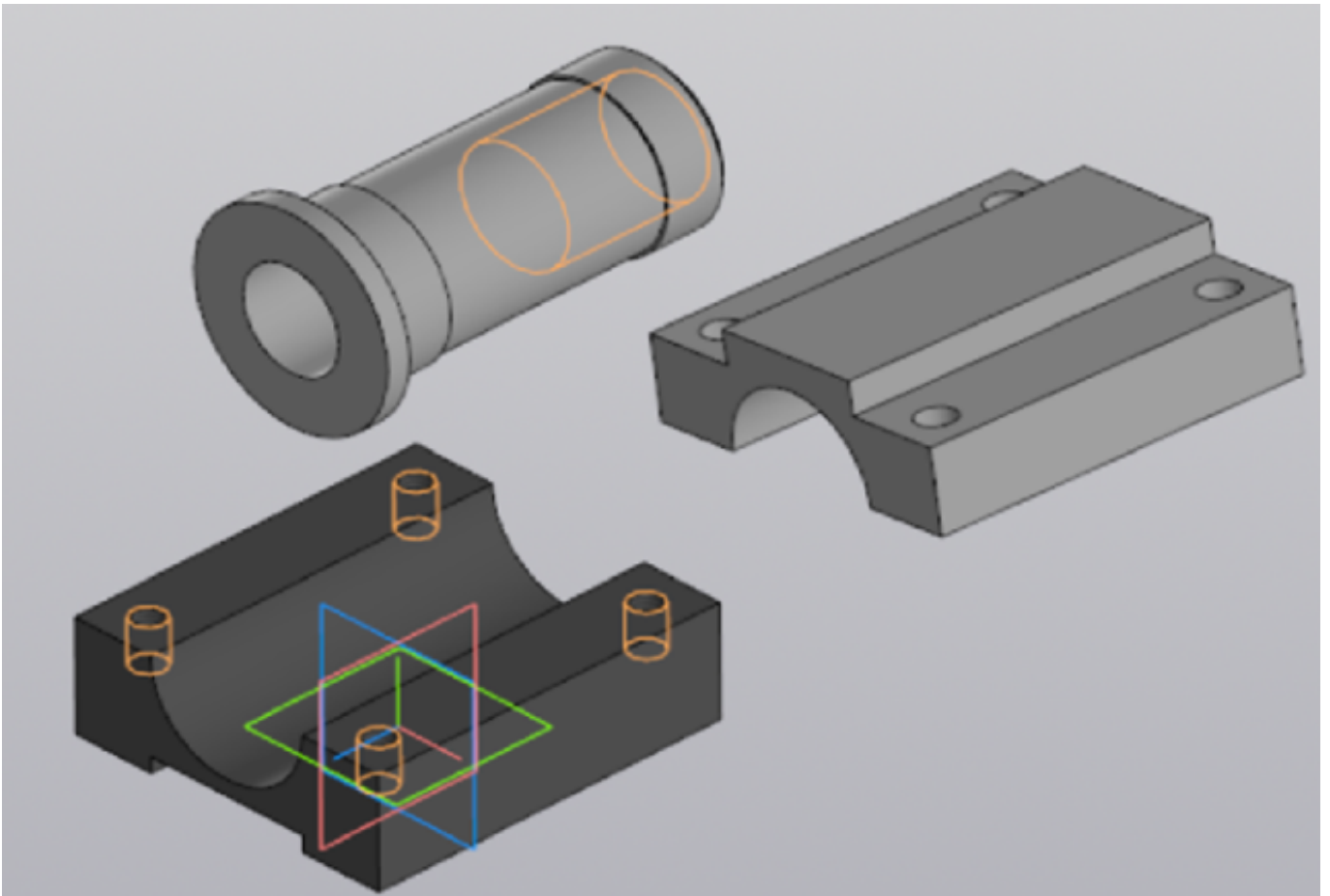
1. Установить формат чертежа А3, горизонтальную ориентацию, масштаб 1:1;
2. В основной надписи заполнить поля "Разраб", "Пров" , название учебного заведения и шифр группы;
3. Сохранить как шаблон.

<i>Оценка</i>	<i>Показатели оценки</i>
5	Правильно выполнены все пункты задания.
4	Правильно выполнены три пункта задания.
3	Правильно выполнены два пункта задания.

Дидактическая единица для контроля:

2.14 Применять инструменты приложения «Стандартные крепежные изделия» при создании сборочной единицы

Задание №1 (из текущего контроля) (15 минут)



Создайте сборочную единицу "Корпус в сборе", с применением стандартных крепежных изделий (шпилька ГОСТ22032; шайба ГОСТ 11371-78; гайка ГОСТ 5916-70), используя инструменты панели «Компоненты», «Размещение компонентов», «Диагностика».

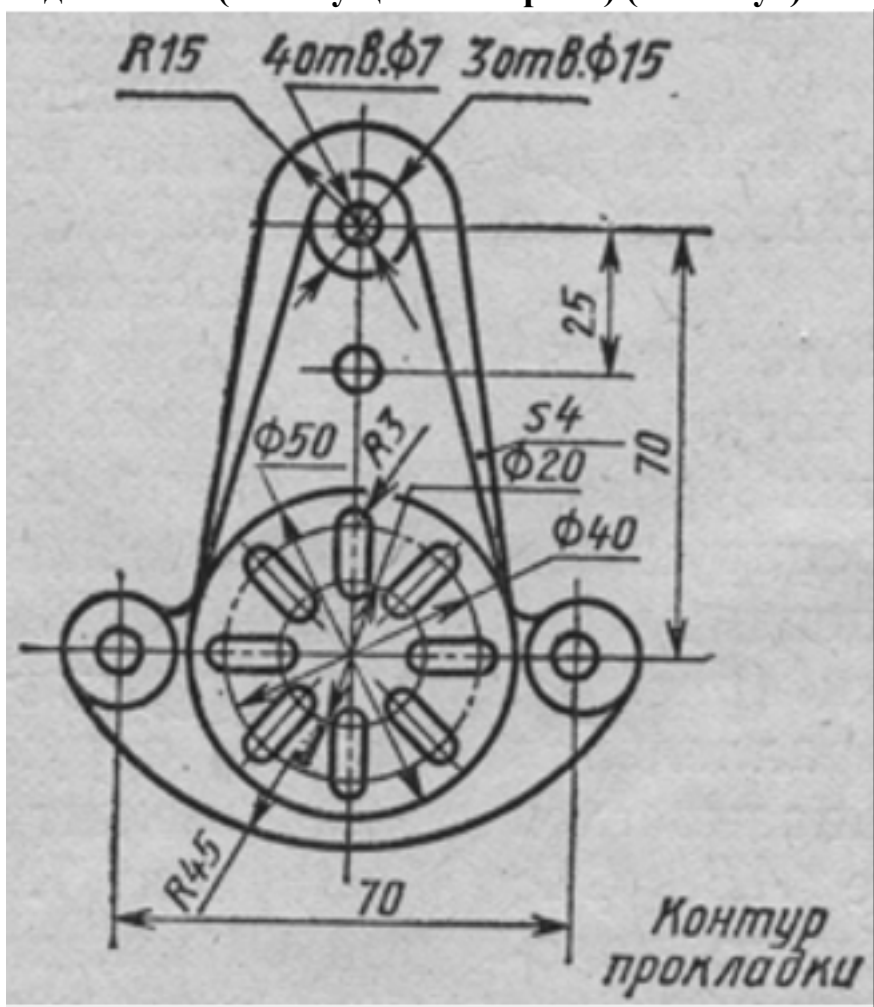
<i>Оценка</i>	<i>Показатели оценки</i>
5	Правильно собрана сборочная единица «Корпус в сборе», стандартные изделия взяты из библиотеки стандартных изделий, наложены все необходимые взаимосвязи, коллизий не обнаружено.
4	Собрана сборочная единица «Корпус в сборе», стандартные изделия взяты из библиотеки стандартных изделий, наложены взаимосвязи, коллизий не обнаружено.
3	Собрана сборочная единица «Корпус в сборе», стандартные изделия взяты из библиотеки стандартных изделий, наложены взаимосвязи.

Дидактическая единица для контроля:

2.5 Строить геометрические объекты с применением деления окружности,

нанесением размеров

Задание №1 (из текущего контроля) (20 минут)



Дан чертеж (по вариантам). Постройте очертания контура плоской детали. Нанесите размеры.

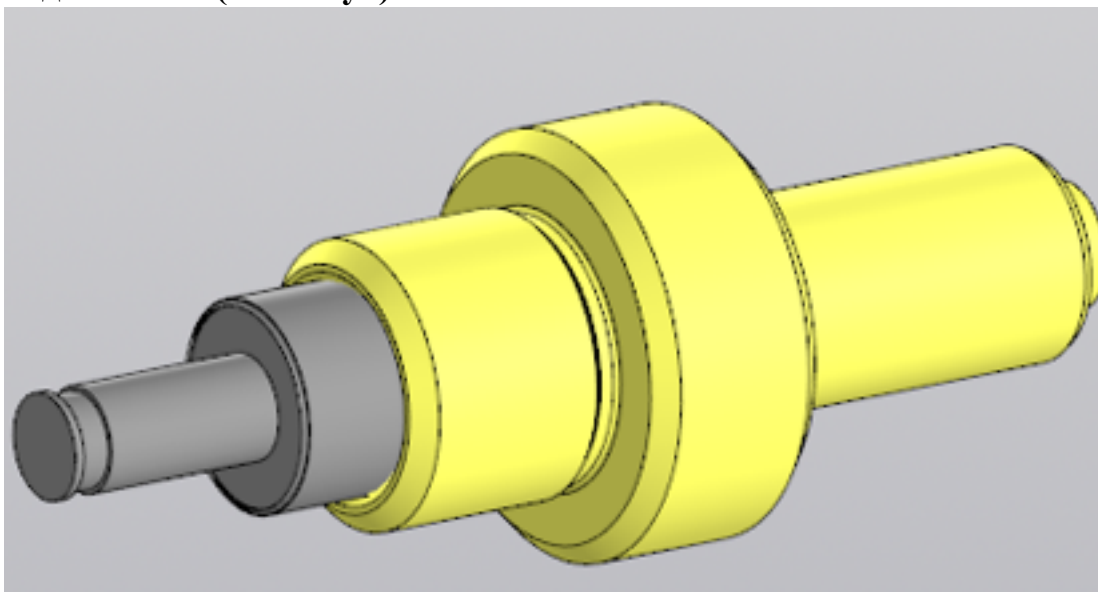
Оценка	Показатели оценки
5	1. Соответствие геометрии детали приведенному чертежу; 2. Рациональность выбранной последовательности построения; 3. Использованы инструменты панели "Геометрия", "Правка" 4. Выполнены требования ГОСТ 2.307-2011.
4	1. Соответствие геометрии детали приведенному чертежу; 2. Использованы инструменты панели "Геометрия", "Правка" 3. Выполнены требования ГОСТ 2.307-2011.
3	1. Соответствие геометрии детали приведенному чертежу; 2. Использованы инструменты панели "Геометрия", "Правка".

Дидактическая единица для контроля:

2.15 Применять инструменты панели «Создать чертеж по модели», «Виды»,

«Обозначения», «Размеры» при создании ассоциативных сборочных чертежей в CAD системе

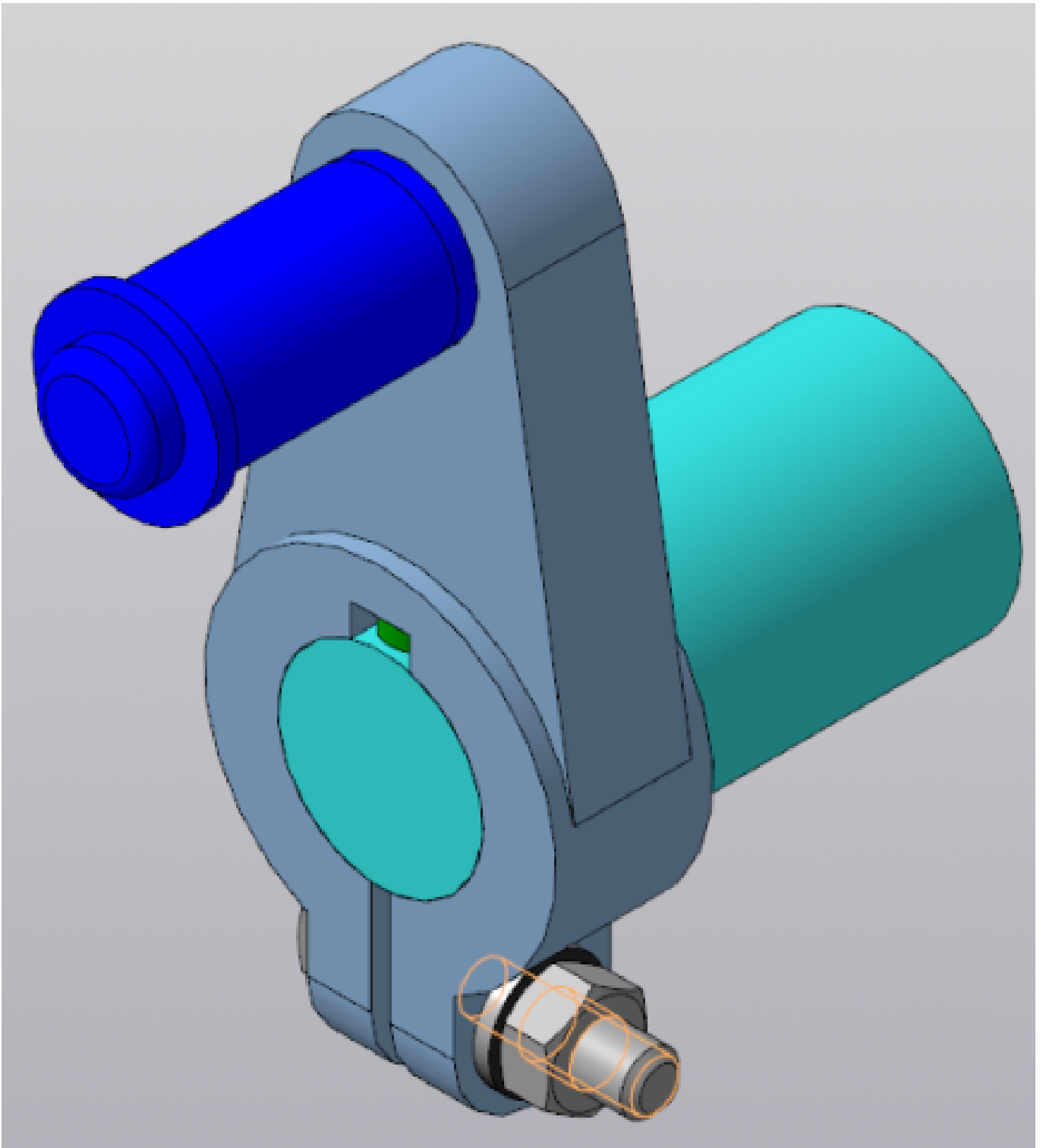
Задание №1 (30 минут)



Постройте ассоциативный чертеж сборки "Клапан" . Нанесите размеры с применением инструментов панелей «Создать чертеж по модели», «Виды», «Обозначения», «Размеры».

<i>Оценка</i>	<i>Показатели оценки</i>
5	Правильно построен ассоциативный сборочный чертеж с выполнением требований ГОСТов 2-109-73 и 2.307-2011; Отсутствуют нарушенные ассоциативные связи с 3D моделью сборки.
4	Построен ассоциативный сборочный чертеж с выполнением требований ГОСТов 2-109-73 и 2.307-2011; Отсутствуют нарушенные ассоциативные связи с 3D моделью сборки.
3	Построен ассоциативный сборочный чертеж с выполнением требования ГОСТов 2-109-73 и 2.307-2011.

Задание №2 (из текущего контроля) (20 минут)



Постройте ассоциативный чертеж сборки "Кривошип". Нанесите размеры с применением инструментов панелей «Создать чертеж по модели», «Виды», «Обозначения», «Размеры».

<i>Оценка</i>	<i>Показатели оценки</i>

5	<ol style="list-style-type: none"> 1. Правильно построен ассоциативный сборочный чертеж "Кривошип" с выполнением требований ГОСТов 2-109-73 и 2.307-2011; 2. Отсутствуют нарушенные ассоциативные связи с 3D моделью сборки.
4	<ol style="list-style-type: none"> 1. Построен ассоциативный сборочный чертеж "Корпус в сборе" с выполнением требований ГОСТов 2-109-73 и 2.307-2011; 2. Отсутствуют нарушенные ассоциативные связи с 3D моделью сборки.
3	<ol style="list-style-type: none"> 1. Построен ассоциативный сборочный чертеж "Кривошип" с выполнением требований ГОСТов 2-109-73 и 2.307-2011.

Дидактическая единица для контроля:

2.7 Строить твердотельные модели тел вращения с применением инструментов панелей «Элементы тела» (вращение), "Размеры"

Задание №1 (из текущего контроля) (10 минут)

5	Правильно построена твердотельная модель тела вращения с применением инструментов панелей «Элементы тела» (вращение), на 3D модели нанесены размеры.
4	Построена твердотельная модель тела вращения с применением инструментов панелей «Элементы тела» (вращение), на 3D модели нанесены размеры.
3	Построена твердотельная модель тела вращения, на 3D модели нанесены размеры.

Дидактическая единица для контроля:

2.1 Запуск и завершение команд. Повтор последних команд. Отмена и повтор действий. Масштаб отображения документа. Сдвиг изображения. Обновление изображения

Задание №1 (10 минут)

1. Постройте с привязкой по сетке 2 точки (1-я точка: стиль вспомогательная, координаты $(x = 0, y = 45)$; 2-я точка: стиль – крест, координаты $x = 15, y = 70$);
2. Постройте 6 параллельных отрезков разными стилями; (основная, тонкая, осевая, пунктирная, штрихпунктирная, утолщенная);
3. Постройте равнобедренный треугольник, основание и высота которого 30;
4. Постройте квадрат со стороной 30 мм. Первая вершина в точке В $(x = 55, y = 0)$;
5. Постройте окружность центр - точка $x = 15, y = -35$, радиус 40 мм;
6. Постройте дугу по трем точкам: 1 $(x = 55, y = -50)$, 2 $(x = 70, y = -20)$, 3 $(x = 85, y = -50)$;

<i>Оценка</i>	<i>Показатели оценки</i>
5	Правильно выполнены все задания.
4	Правильно выполнены четыре задания.
3	Правильно выполнены три задания.

Задание №2 (из текущего контроля) (20 минут)

1. Постройте с привязкой по сетке 2 точки (1-я точка: стиль вспомогательная, координаты $(x = 0, y = 45)$; 2-я точка: стиль – крест, координаты $x = 15, y = 70$)
2. Постройте 6 параллельных отрезков разными стилями; (основная, тонкая, осевая, пунктирная, штрихпунктирная, утолщенная),

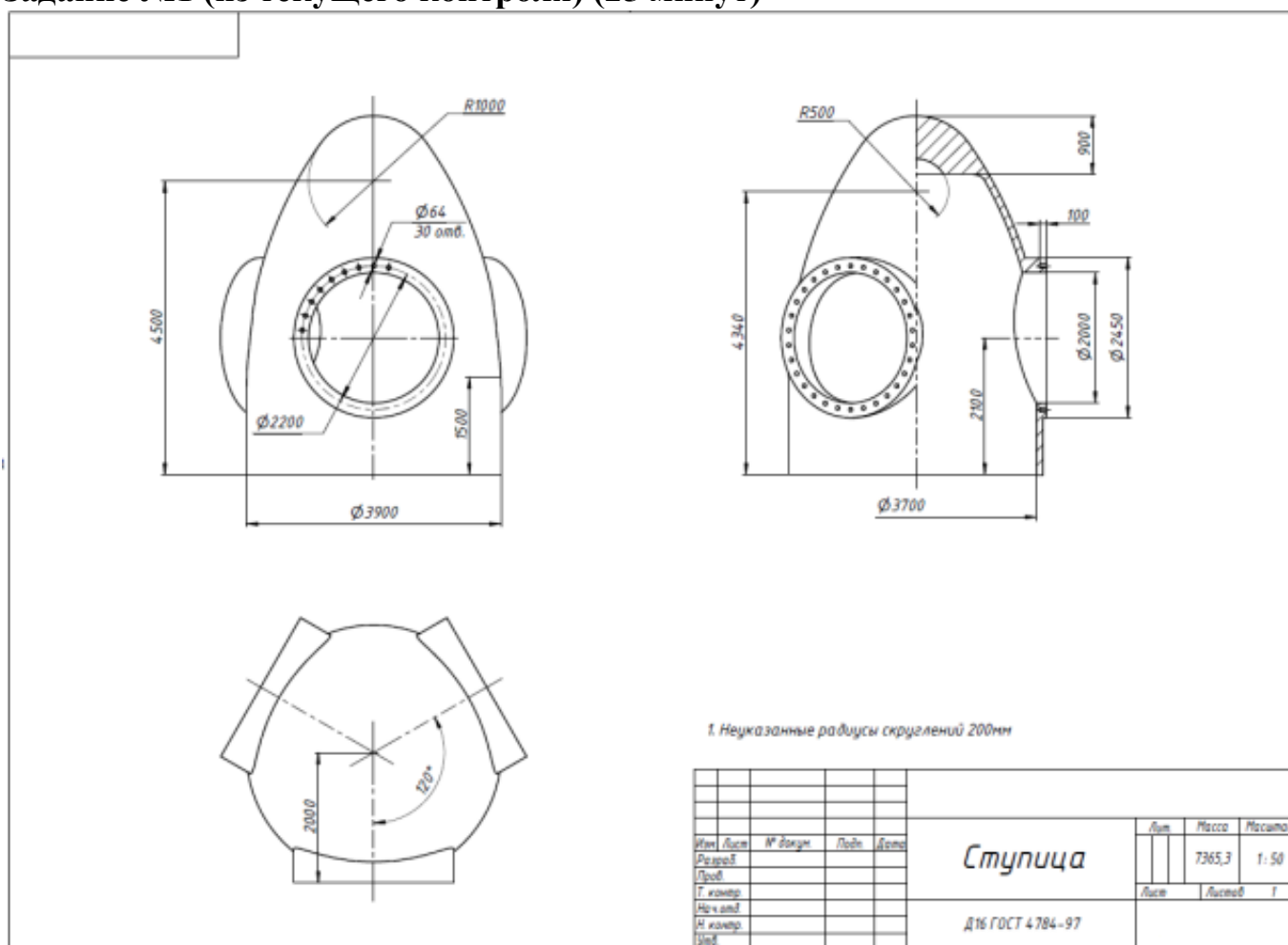
3. Постройте равнобедренный треугольник, основание и высота которого 30,
4. Постройте квадрат со стороной 30 мм. Первая вершина в точке В (x= 55, y= 0);
5. Постройте окружность центр - точка x=15, y=-35, радиус 40 мм;
6. Постройте дугу по трем точкам: 1(x = 55, y = -50), 2(x = 70, y = -20), 3(x =85, y = -50);

Оценка	Показатели оценки
5	Правильно выполнены все пункты задания.
4	Правильно выполнены четыре пункта задания.
3	Правильно выполнены три пункта задания.

Дидактическая единица для контроля:

2.10 Строить твердотельные модели с применением инструментов панели «Элементы тела» (отверстие, ребро жесткости, уклон, оболочка, сечение поверхностью, сечение по эскизу)

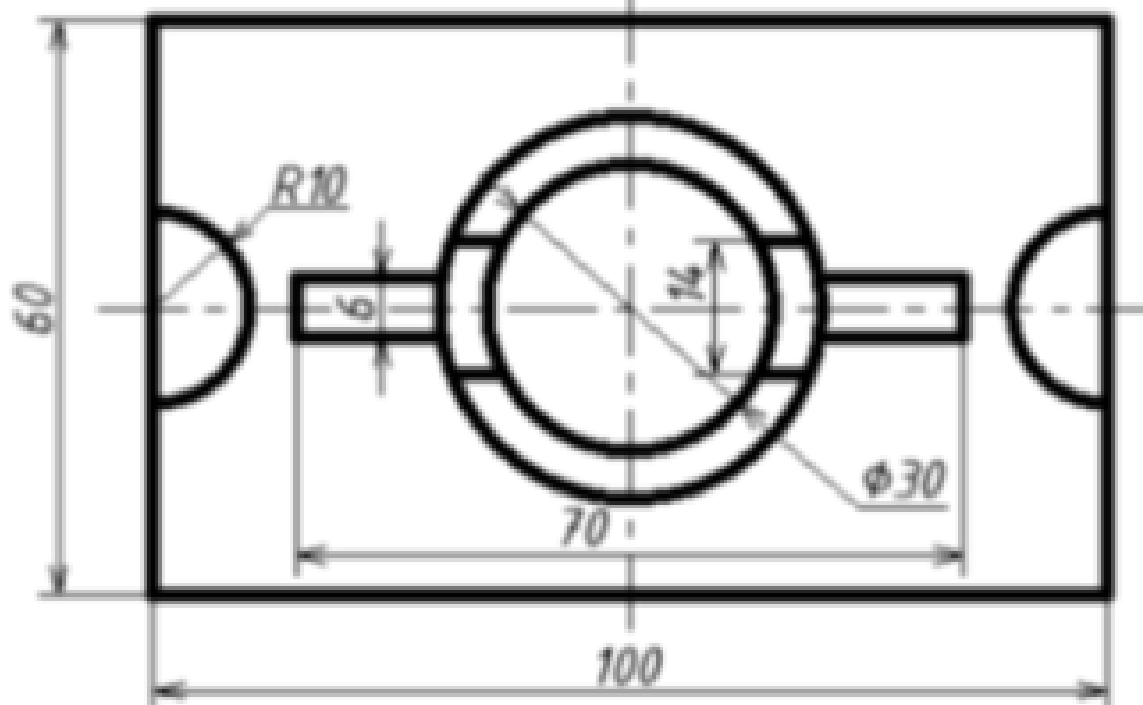
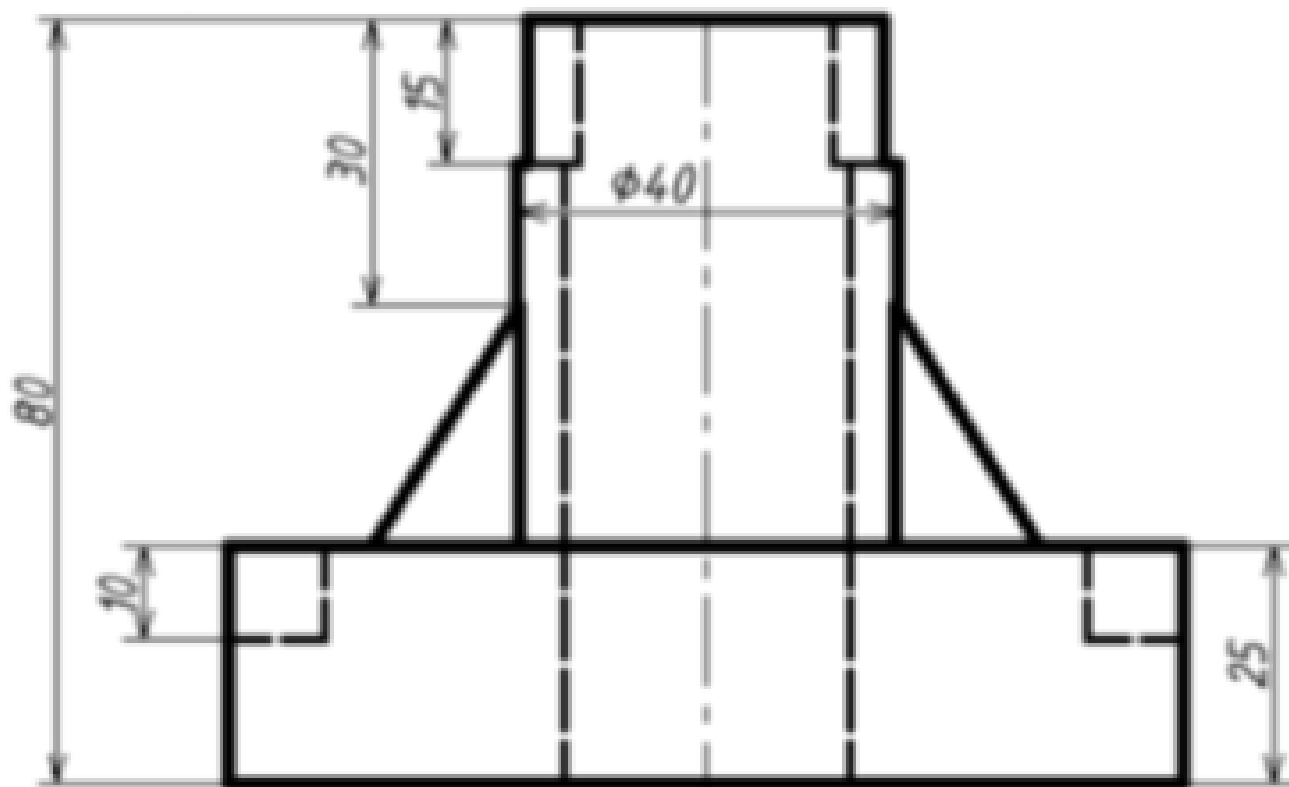
Задание №1 (из текущего контроля) (25 минут)



Дан чертеж. Постройте 3D модель и нанесите размеры.

<i>Оценка</i>	<i>Показатели оценки</i>
5	<ol style="list-style-type: none"> 1. Соответствие геометрии модели приведенному чертежу; 2. Применены инструменты панели «Элементы тела» (оболочка) 3. Наличие отверстия внутри основного тела; 4. Наличие трех бобышек с отверстием; 5. Наличие 30-ти цилиндрических отверстий в каждой бобышке; 6. Рациональность выбранной последовательности построения; 7. Назначены свойства модели (наименование, обозначение, материал); 8. На 3 D модели нанесены размеры.
4	<ol style="list-style-type: none"> 1. Соответствие геометрии модели приведенному чертежу; 2. Применены инструменты панели «Элементы тела» (оболочка) 3. Наличие отверстия внутри основного тела; 4. Наличие трех бобышек с отверстием; 5. Наличие 30-ти цилиндрических отверстий в каждой бобышке; 6. Рациональность выбранной последовательности построения; 7. Назначены свойства модели (наименование, обозначение, материал).
3	<ol style="list-style-type: none"> 1. Соответствие геометрии модели приведенному чертежу; 2. Применены инструменты панели «Элементы тела» (оболочка) 3. Наличие отверстия внутри основного тела; 4. Наличие трех бобышек с отверстием; 5. Наличие 30-ти цилиндрических отверстий в каждой бобышке.

Задание №2 (из текущего контроля) (15 минут)



Дан чертеж (по вариантам). Постройте 3D модель с применением операций Ребро жесткости, Отверстие.

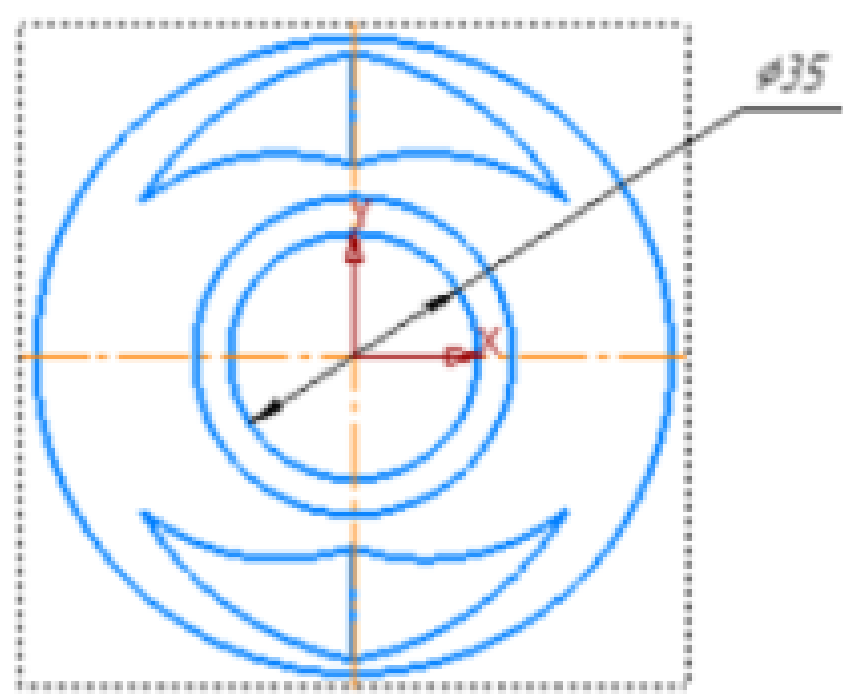
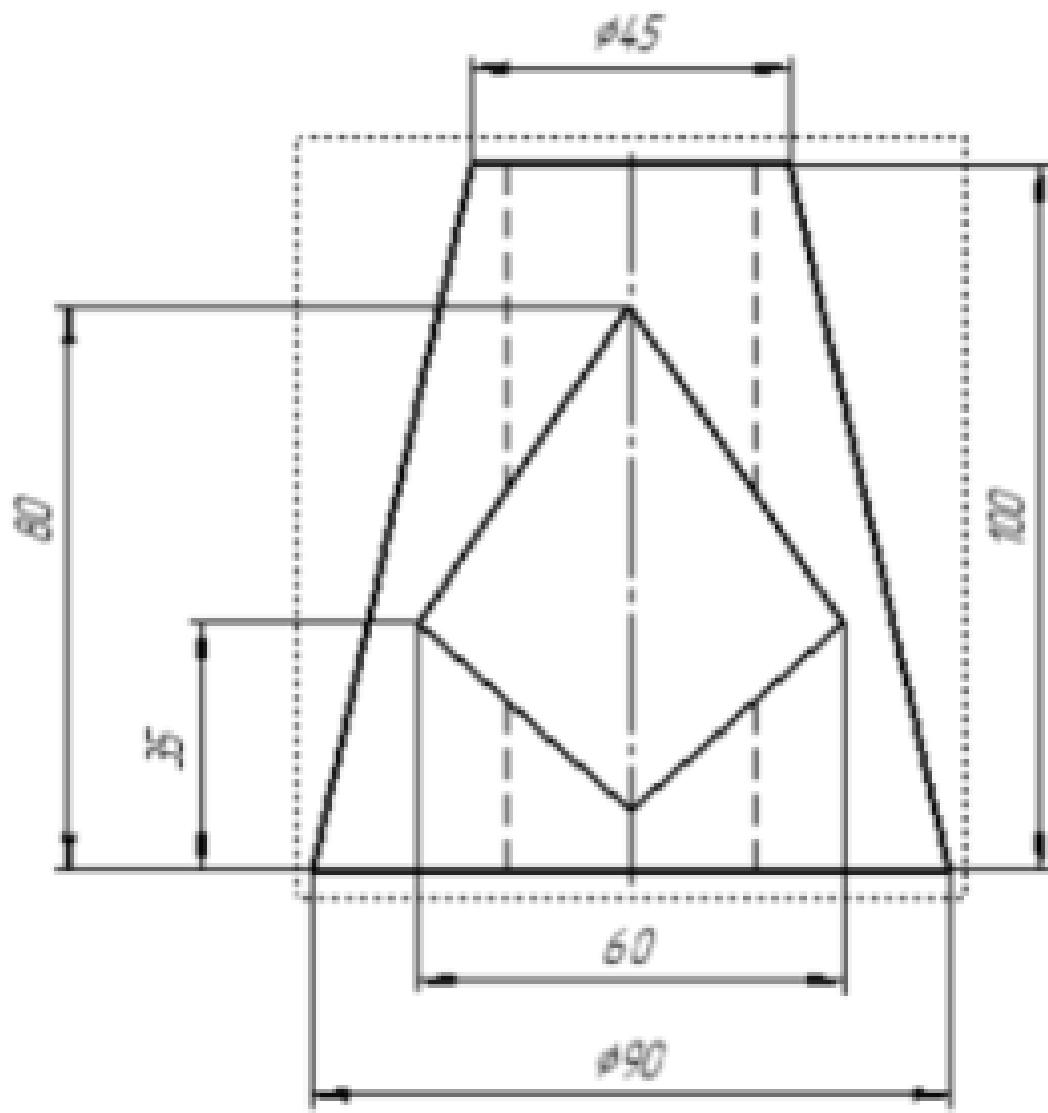
Оценка	Показатели оценки
--------	-------------------

5	1. Правильно построена 3D модель (с применением операций ребро жесткости, отверстие) соответствие геометрии модели приведенному чертежу; 2. Рационально выбрана последовательность построений; 3. Назначены свойства модели (наименование, обозначение, материал).
4	1. Правильно построена 3D модель (с применением операции ребро жесткости, отверстие) соответствие геометрии модели приведенному чертежу; 2. Рационально выбрана последовательность построений.
3	1. Правильно построена 3D модель (с применением операции по ребро жесткости, отверстие) соответствие геометрии модели приведенному чертежу.

Дидактическая единица для контроля:

2.9 Строить твердотельные модели с применением операции по сечениям

Задание №1 (из текущего контроля) (15 минут)



Дан чертеж. Постройте твердотельную модель с применением операции по сечениям.

<i>Оценка</i>	<i>Показатели оценки</i>
5	<ol style="list-style-type: none">1. Правильно построена 3D модель (с применением операции по сечениям) по представленным размерам;2. Рационально выбрана последовательность построений;3. Назначены свойства модели (наименование, обозначение, материал).
4	<ol style="list-style-type: none">1. Правильно построена 3D модель (с применением операции по сечениям) по представленным размерам;2. Рационально выбрана последовательность построений.
3	<ol style="list-style-type: none">1. Правильно построена 3D модель (с применением операции по сечениям) по представленным размерам.