



Министерство образования Иркутской области
Государственное бюджетное профессиональное
образовательное учреждение Иркутской области
«Иркутский авиационный техникум»

УТВЕРЖДАЮ
Директор
ГБНОУИО «ИАТ»

 Якубовский А.Н.
«29» мая 2026 г.

ФОНД ОЦЕНОЧНЫХ СРЕДСТВ ПО ДИСЦИПЛИНЕ

ОП.13 Цифровая схемотехника

специальности

09.02.01 Компьютерные системы и комплексы

Иркутск, 2026

Рассмотрена
цикловой комиссией
КС протокол №5 от 07.02.2023
г.

№	Разработчик ФИО
1	Дамаскина Надежда Владимировна

1. ОБЩИЕ ПОЛОЖЕНИЯ

1.1. Область применения фонда оценочных средств (ФОС)

ФОС по дисциплине является частью программы подготовки специалистов среднего звена по специальности 09.02.01 Компьютерные системы и комплексы

1.2. Место дисциплины в структуре ППСЗ:

ОП.00 Общепрофессиональный цикл.

1.3. Цели и задачи дисциплины – требования к результатам освоения дисциплины

Результаты освоения дисциплины	№ результата	Формируемый результат
Знать	1.1	арифметические и логические основы цифровой техники
	1.2	правила анализа и синтеза схем комбинационных устройств
	1.3	принципы построения цифровых устройств
	1.4	принципы построения 2D, 3D памяти на основе ИМС
Уметь	2.1	выполнять анализ и синтез схем комбинационных устройств
	2.2	проводить исследования работы цифровых устройств на ИМС и проверку их работоспособности
	2.3	разрабатывать схемы цифровых устройств на основе ИМС
	2.4	выполнять проектирование цифро-аналоговых и аналого-цифровых преобразователей (ЦАП и АЦП) на основе ИМС
Личностные результаты реализации программы воспитания	4.1	Осознающий и деятельно выражающий приоритетную ценность каждой человеческой жизни, уважающий достоинство личности каждого человека, собственную и чужую уникальность, свободу мировоззренческого выбора, самоопределения. Проявляющий бережливое и чуткое отношение к религиозной принадлежности каждого человека, предупредительный в отношении выражения прав и законных интересов других людей

4.2	<p>Проявляющий и демонстрирующий уважение законных интересов и прав представителей различных этнокультурных, социальных, конфессиональных групп в российском обществе; национального достоинства, религиозных убеждений с учётом соблюдения необходимости обеспечения конституционных прав и свобод граждан.</p> <p>Понимающий и деятельно выражающий ценность межрелигиозного и межнационального согласия людей, граждан, народов в России. Выражающий сопричастность к преумножению и трансляции культурных традиций и ценностей многонационального российского государства, включенный в общественные инициативы, направленные на их сохранение</p>
4.3	<p>Проявляющий уважение к эстетическим ценностям, обладающий основами эстетической культуры.</p> <p>Критически оценивающий и деятельно проявляющий понимание эмоционального воздействия искусства, его влияния на душевное состояние и поведение людей. Бережливо относящийся к культуре как средству коммуникации и самовыражения в обществе, выражающий сопричастность к нравственным нормам, традициям в искусстве.</p> <p>Ориентированный на собственное самовыражение в разных видах искусства, художественном творчестве с учётом российских традиционных духовно-нравственных ценностей, эстетическом обустройстве собственного быта. Разделяющий ценности отечественного и мирового художественного наследия, роли народных традиций и народного творчества в искусстве. Выражающий ценностное отношение к технической и промышленной эстетике</p>
4.4	<p>Демонстрирующий готовность и способность к образованию, в том числе самообразованию, на протяжении всей жизни; сознательное отношение к непрерывному образованию как условию успешной профессиональной и общественной деятельности</p>

1.4. Формируемые компетенции:

ОК.1 Выбирать способы решения задач профессиональной деятельности применительно к различным контекстам

ОК.2 Использовать современные средства поиска, анализа и интерпретации информации, и информационные технологии для выполнения задач профессиональной деятельности

ОК.3 Планировать и реализовывать собственное профессиональное и личностное развитие, предпринимательскую деятельность в профессиональной сфере, использовать знания по правовой и финансовой грамотности в различных жизненных ситуациях

ОК.4 Эффективно взаимодействовать и работать в коллективе и команде

ОК.5 Осуществлять устную и письменную коммуникацию на государственном языке Российской Федерации с учетом особенностей социального и культурного контекста

ОК.9 Пользоваться профессиональной документацией на государственном и иностранном языках

ПК.1.2 Разрабатывать схемы электронных устройств на основе интегральных схем разной степени интеграции в соответствии с техническим заданием

ПК.1.4 Выполнять прототипирование цифровых систем, в том числе - с применением виртуальных средств

2. ФОНД ОЦЕНОЧНЫХ СРЕДСТВ ДИСЦИПЛИНЫ, ИСПОЛЬЗУЕМЫЙ ДЛЯ ТЕКУЩЕГО КОНТРОЛЯ

2.1 Текущий контроль (ТК) № 1 (30 минут)

Тема занятия: 1.1.6. Работа с комбинационными схемами на основе интегральных схем.

Метод и форма контроля: Практическая работа (Информационно-аналитический)

Вид контроля: Практическая работа

Дидактическая единица: 1.1 арифметические и логические основы цифровой техники

Занятие(-я):

1.1.1. Представление символов и чисел в компьютерных системах. Перевод чисел из одной системы счисления в другую.

1.1.2. Выполнение арифметических действий в двоичной системой счисления.

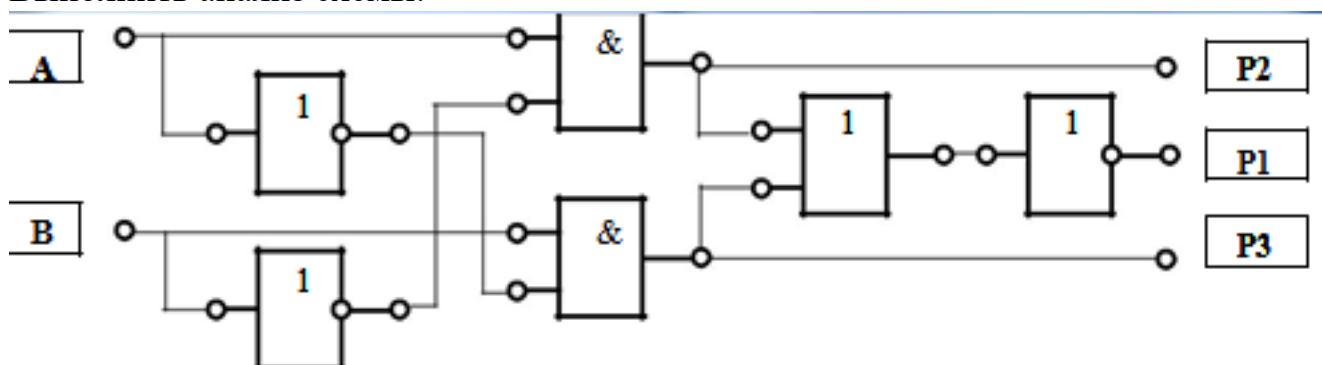
1.1.3. Интегральные микросхемы, их классификация и свойства.

1.1.4. Исследование программ для проектирования цифровых устройств.

1.1.5. Работа с комбинационными схемами на основе интегральных схем.

Задание №1 (10 минут)

Выполнить анализ схемы:



Описать из каких элементов состоит данное устройство и составить таблицу истинности.

Оценка	Показатели оценки
5	Выполнен анализ схемы, описано из каких элементов состоит данное устройство и составлена таблица истинности.
4	Выполнен анализ схемы и составлена таблица истинности.
3	Выполнен анализ схемы и описано из каких элементов состоит данное устройство.

Задание №2 (10 минут)

Выполните перевод числа 10010100101010 в восьмеричную, десятичную и шестнадцатеричную систему счисления.

<i>Оценка</i>	<i>Показатели оценки</i>
5	Выполнена вся работа, не допущено ошибок.
4	Выполнена вся работа, допущено не более 2-х ошибок.
3	Выполнена вся работа, допущено не более 4-х ошибок.

Задание №3 (10 минут)

1) Написать законы алгебры логики:

Переместительный.

Сочетательный.

Идемпотентности.

Распределительный.

Двойное отрицание.

Закон двойственности (Правило де Моргана).

2) Написать преобразования структурных формул применяется ряд тождеств:

Правила поглощения.

Правила склеивания.

3) Написать правила старшинства логических операций.

Отрицание – логическое действие первой ступени.

Конъюнкция – логическое действие второй ступени.

Дизъюнкция – логическое действие третьей ступени.

<i>Оценка</i>	<i>Показатели оценки</i>
5	Написаны все законы алгебры логики, преобразовательные структуры и аксиомы алгебры логики, правила старшинства логических операций.
4	Написаны законы алгебры логики и преобразовательные структуры.
3	Написаны законы алгебры логики.

2.2 Текущий контроль (ТК) № 2 (30 минут)

Тема занятия: 1.2.5. Выбор микросхем для построения схем в программе проектирования.

Метод и форма контроля: Практическая работа (Информационно-аналитический)

Вид контроля: Практическая работа

Дидактическая единица: 1.2 правила анализа и синтеза схем комбинационных устройств

Занятие(-я):

1.2.1. Основные методы минимализации логических функций. Минимализация функций с использованием карт Карно-Вейча.

1.2.2. Минимизация функций методом карт Карно-Вейча, исследование работы в программе проектирования.

1.2.3. Этапы синтеза комбинационных устройств. Особенности построения схем логических устройств.

1.2.4. Выбор микросхем для построения схем в программе проектирования.

Задание №1 (15 минут)

Минимализировать функций по заданию методом карт Карно-Вейча.

Таблица истинности для вышеприведённого примера

$$f(x_1, x_2, x_3) = x_1 \cdot x_2 \cdot x_3 + (x_1 + x_2) \cdot (x_1 + \bar{x}_3)$$

x_1	x_2	x_3	$f(x_1, x_2, x_3)$
0	0	0	0
0	0	1	0
0	1	0	1
0	1	1	0
1	0	0	1
1	0	1	1
1	1	0	1
1	1	1	1

Оценка	Показатели оценки
5	Минимализирована без ошибок методом карт Карно-Вейча.
4	Минимализирована с ошибками методом карт Карно-Вейча.
3	Минимализирована без ошибок другим методом.

Дидактическая единица: 2.1 выполнять анализ и синтез схем комбинационных устройств

Занятие(-я):

1.2.1. Основные методы минимализации логических функций. Минимализация функций с использованием карт Карно-Вейча.

1.2.2. Минимизация функций методом карт Карно-Вейча, исследование работы в программе проектирования.

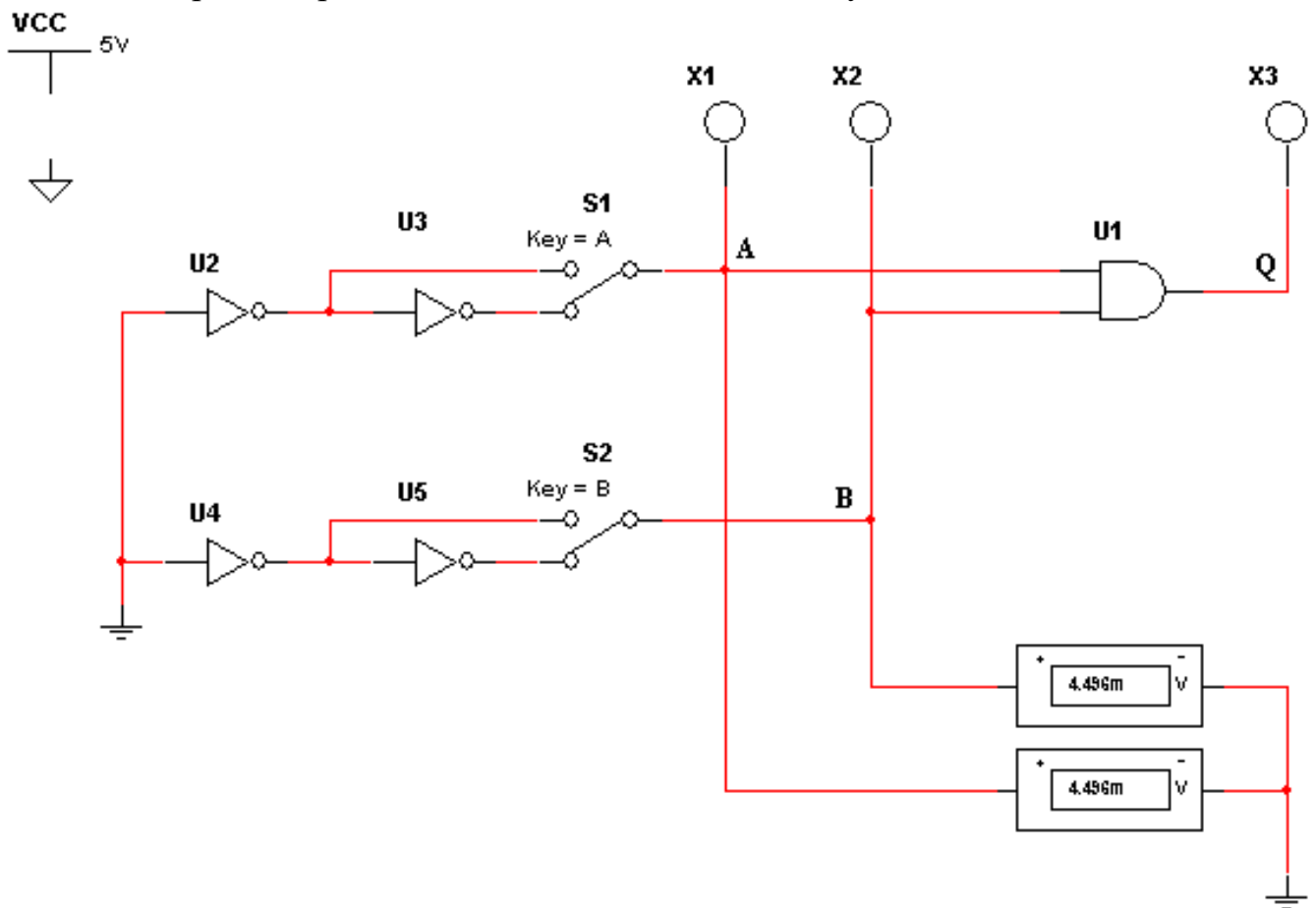
1.2.3. Этапы синтеза комбинационных устройств. Особенности построения схем логических устройств.

1.2.4. Выбор микросхем для построения схем в программе проектирования.

Задание №1 (15 минут)

Спроектировать схему в Multisim.

Объяснить принцип работы схемы и составить таблицу истинности.



<i>Оценка</i>	<i>Показатели оценки</i>
5	Спроектирована схема. Объяснен принцип работы. Составлена таблица истинности.
4	Спроектирована схема и составлена таблица истинности.

2.3 Текущий контроль (ТК) № 3 (30 минут)

Тема занятия: 1.3.7. Исследование работы компараторов на основе интегральных микросхем.

Метод и форма контроля: Практическая работа (Информационно-аналитический)

Вид контроля: Практическая работа

Дидактическая единица: 1.3 принципы построения цифровых устройств

Занятие(-я):

1.3.1. Преобразователи кодов, шифраторы, дешифраторы. Применение в устройствах вычислительной техники.

1.3.2. Построение схем шифратора и дешифратора на основе интегральных микросхем.

1.3.3. Построение схем мультиплексов и демультиплексов, на основе интегральных микросхем.

1.3.4. Цифровые компараторы и сумматоры. Принципы работы сумматоров и компараторов последовательного и параллельного действия.

1.3.5. Построение сумматора на основе интегральных микросхем.

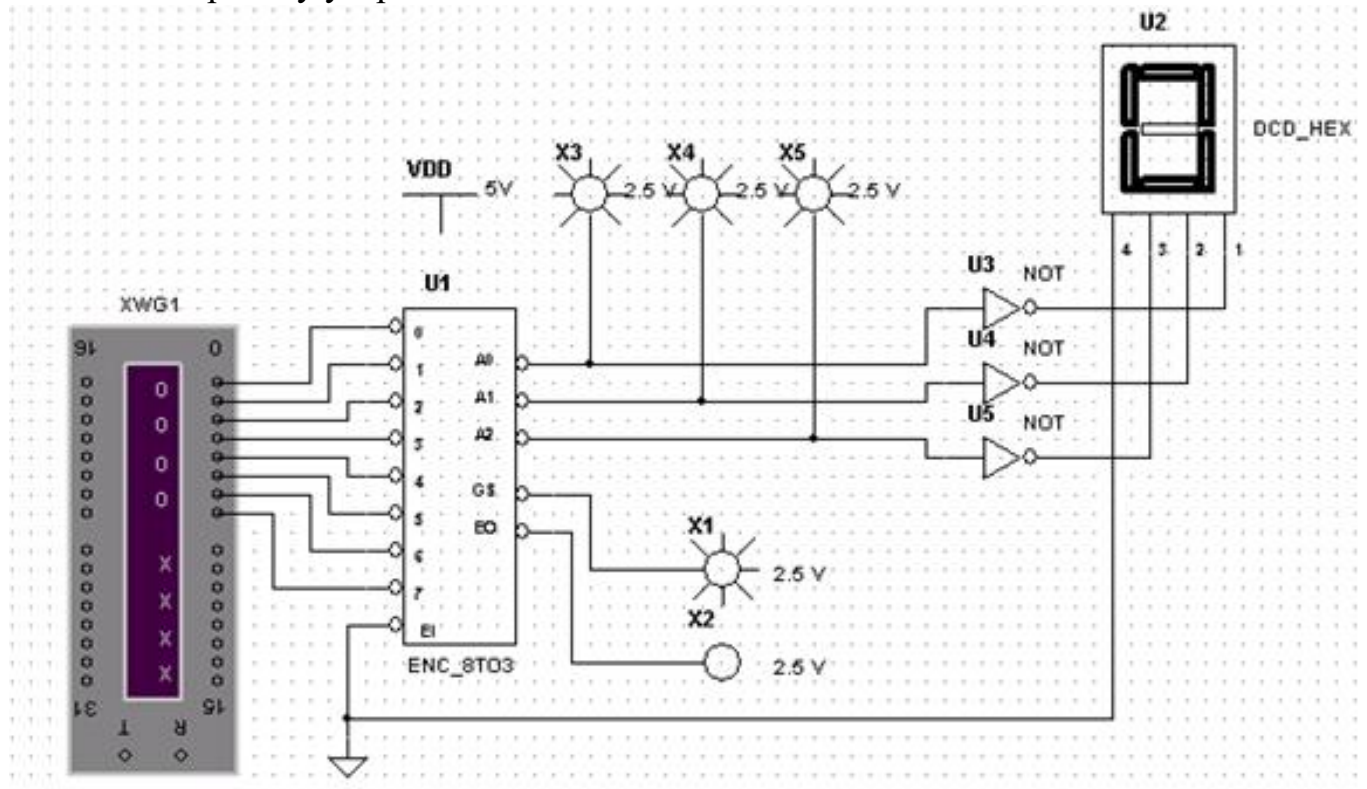
1.3.6. Исследование работы компараторов на основе интегральных микросхем.

Задание №1 (15 минут)

Исследовать работу дешифратора для 7-сегментного индикатора.

Спроектировать схему в Multisim.

Пояснить работу устройства.



<i>Оценка</i>	<i>Показатели оценки</i>
5	Спроектирована схема в Multisim. Проведено исследование ее работы. Составлена таблица истинности. Дано пояснение работы устройства.
4	Спроектирована схема в Multisim. Проведено исследование ее работы Составлена таблица истинности.
3	Спроектирована схема в Multisim.

Дидактическая единица: 2.2 проводить исследования работы цифровых устройств на ИМС и проверку их работоспособности

Занятие(-я):

1.3.1.Преобразователи кодов, шифраторы, дешифраторы. Применение в устройствах вычислительной техники.

1.3.2.Построение схем шифратора и дешифратора на основе интегральных микросхем.

1.3.3.Построение схем мультиплексоров и демультимплексоров, на основе интегральных микросхем.

1.3.4.Цифровые компараторы и сумматоры. Принципы работы сумматоров и компараторов последовательного и параллельного действия.

1.3.5.Построение сумматора на основе интегральных микросхем.

1.3.6.Исследование работы компараторов на основе интегральных микросхем.

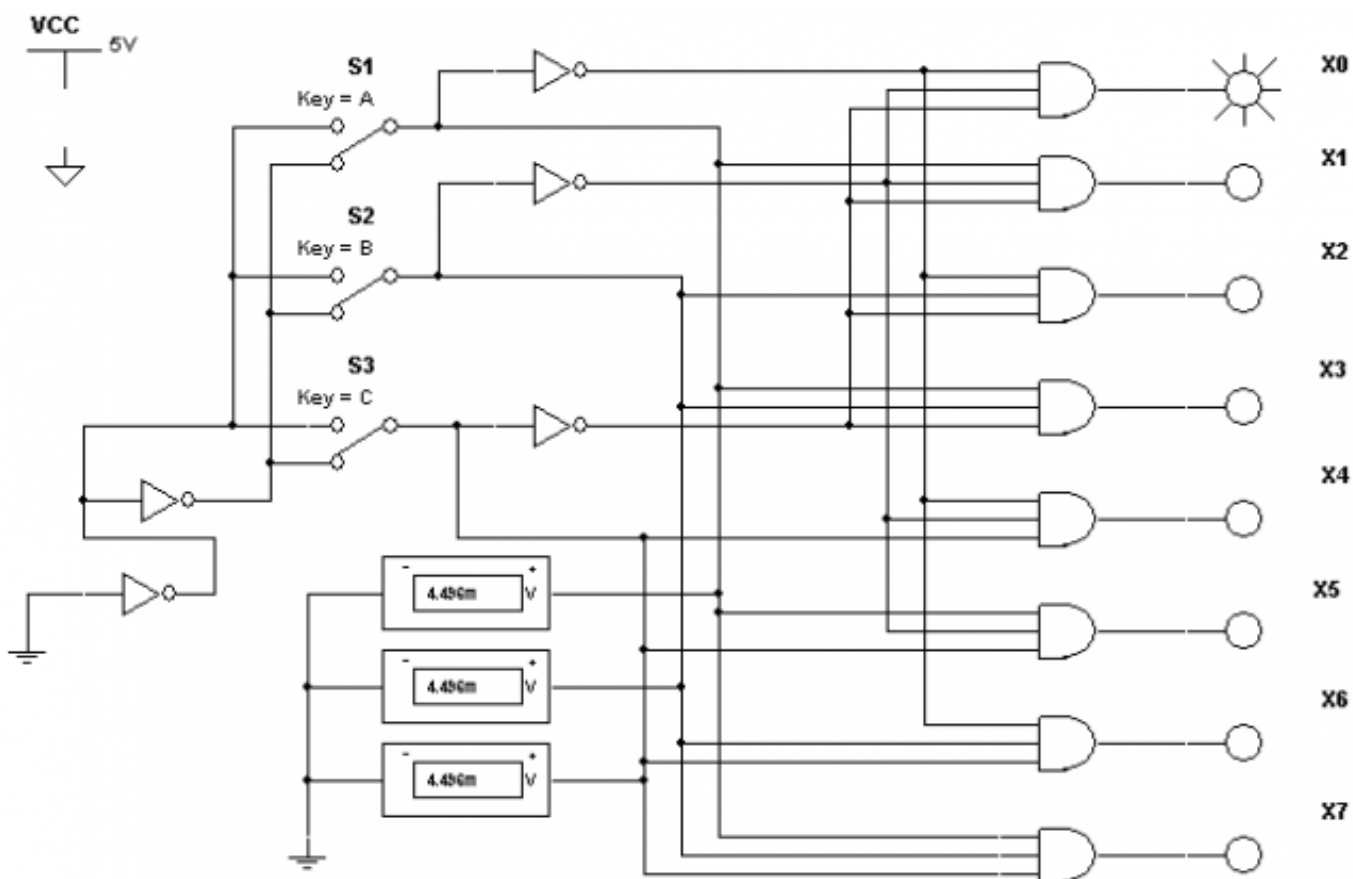
Задание №1 (15 минут)

Спроектировать схему в Multisim.

Определить название схемы.

Определить, какие логические элементы используются.

Составить таблицу истинности.



<i>Оценка</i>	<i>Показатели оценки</i>
5	Спроектирована схема в Multisim. Определена, что это за схема. Определенно, какие логические элементы используются. Составлена таблица истинности.
4	Спроектирована схема в Multisim. Определена, что это за схема. Определенно, какие логические элементы используются.
3	Спроектирована схема в Multisim. Определена, что это за схема.

2.4 Текущий контроль (ТК) № 4 (30 минут)

Тема занятия: 1.4.5. Построение счетчика на основе интегральных микросхем.

Метод и форма контроля: Практическая работа (Информационно-аналитический)

Вид контроля: Практическая работа

Дидактическая единица: 2.3 разрабатывать схемы цифровых устройств на основе ИМС

Занятие(-я):

1.4.1. Основные понятия теории автоматов. Исследование работы триггеров RS, JK,

D, T-типа.

1.4.2. Построение схем триггеров RS, JK, D, T-типа на основе интегральных микросхем.

1.4.3. Регистры и счетчик: классификация, назначение, принципы действия.

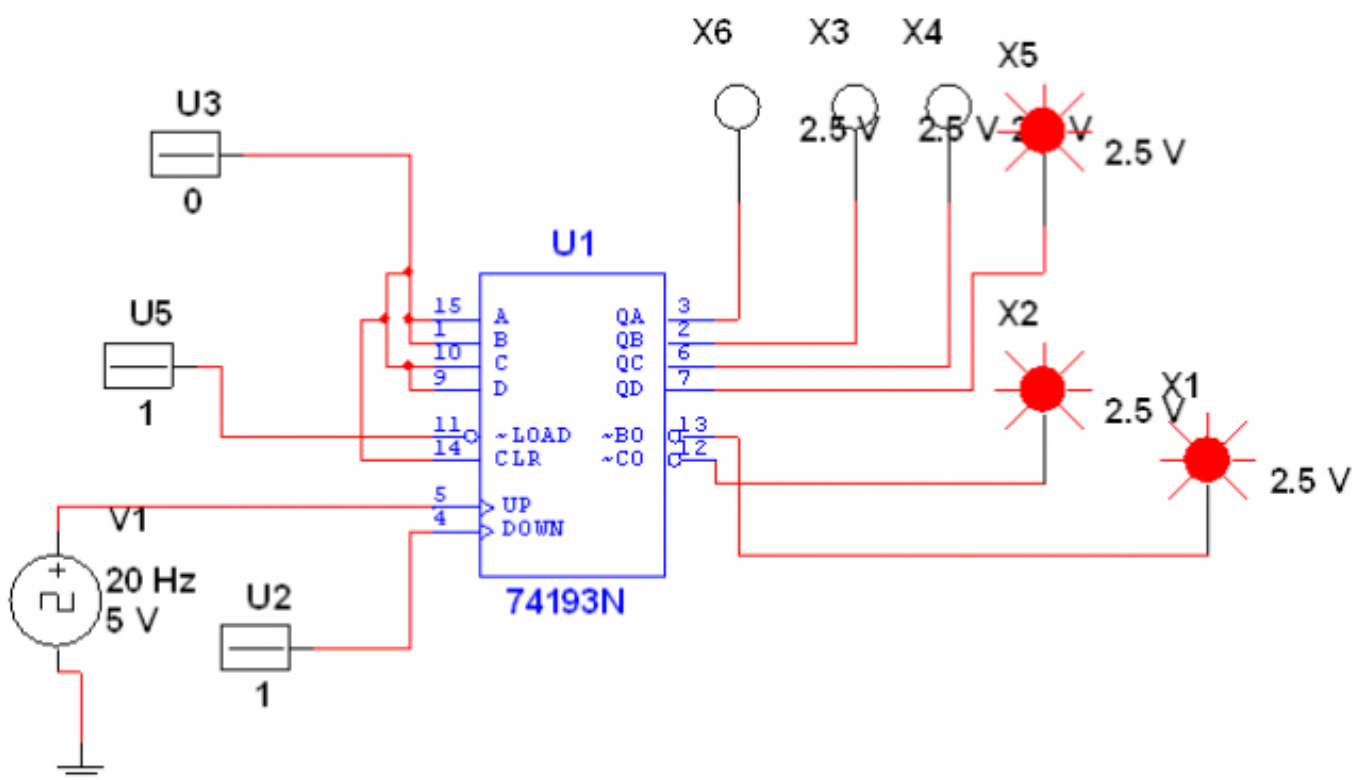
1.4.4. Построение счетчика на основе интегральных микросхем.

Задание №1 (15 минут)

Исследовать счетчик с заданными периодом счета.

Спроектировать схему в Multisim.

Объяснить принцип работы счетчика.



Оценка	Показатели оценки
5	Спроектирована схема в Multisim. Объяснен принцип работы. Составлена таблица истинности.
4	Спроектирована схема в Multisim. Составлена таблица истинности.
3	Спроектирована схема в Multisim. Объяснен принцип работы.

Задание №2 (15 минут)

Исследовать работы триггеров RS, JK, D, T-типа.

Построить схемы триггеров.
 Объяснить принцип работы триггеров.
 Составить таблицы истинности.

<i>Оценка</i>	<i>Показатели оценки</i>
5	Построена схема RS, JK, D, T-типа триггеров. Составлена таблица истинности. Объяснен принцип работы.
4	Построена схема RS, JK, D, T-типа триггеров. Составлена таблица истинности.
3	Построена схема RS, JK, D, T-типа триггеров. Объяснен принцип работы.

2.5 Текущий контроль (ТК) № 5 (30 минут)

Тема занятия: 1.5.5. Построение схем постоянных запоминающих устройств на основе интегральных микросхем.

Метод и форма контроля: Письменный опрос (Опрос)

Вид контроля: Письменная работа

Дидактическая единица: 1.4 принципы построения 2D, 3D памяти на основе ИМС

Занятие(-я):

1.5.1. Оперативное запоминающее устройство. Элементы динамической и статической памяти.

1.5.2. Проектирование узла оперативного запоминающего устройства на основе интегральных микросхем.

1.5.3. Постоянное запоминающее устройство. Репрограммируемые постоянные запоминающие устройства. Флэш-память.

1.5.4. Построение схем постоянных запоминающих устройств на основе интегральных микросхем.

Задание №1 (15 минут)

Ответить на вопросы:

1. Написать основные уровни иерархии памяти.
2. Описать 2D структуру памяти.
3. Описать принцип действия ОЗУ. Составить условно-графическое обозначение ОЗУ. Описать функционал входных и выходных портов. Начертить функциональную схему.
4. Описать принцип работы стековой FIFO памяти.

<i>Оценка</i>	<i>Показатели оценки</i>
5	Даны ответы на все вопросы.

4	Даны ответы на три вопроса.
3	Даны ответы на два вопроса.

Задание №2 (15 минут)

Представить и рассказать условно-графическое обозначение стековой организации памяти на структурных схемах.

<i>Оценка</i>	<i>Показатели оценки</i>
5	Рассказано условно-графическое обозначение стековой организации памяти на структурных схемах, совершив не более 1-ой ошибки.
4	Рассказано условно-графическое обозначение стековой организации памяти на структурных схемах, совершив не более 3-х ошибок.
3	Рассказано условно-графическое обозначение стековой организации памяти на структурных схемах, совершив не более 5-ти ошибок.

2.6 Текущий контроль (ТК) № 6 (30 минут)

Тема занятия: 1.6.5.Проектирование типовых узлов на основе интегральных микросхем.

Метод и форма контроля: Письменный опрос (Опрос)

Вид контроля: Письменная работа

Дидактическая единица: 2.4 выполнять проектирование цифро-аналоговых и аналого-цифровых преобразователей (ЦАП и АЦП) на основе ИМС

Занятие(-я):

1.6.1.Цифро-аналоговые преобразователи. Параметры и элементы, схемы реализации.

1.6.2.Проектирование схем цифро-аналоговых преобразователей.

1.6.3.Аналого-цифровые преобразователи. Параметры и элементы, схемы реализации.

1.6.4.Проектирование типовых узлов на основе интегральных микросхем.

Задание №1 (15 минут)

Ответить на вопросы:

1. Описать принцип работы ЦАП.
2. Описать принцип работы АЦП.
3. Написать классификация интегральных микросхем и уровни их проектирования.

<i>Оценка</i>	<i>Показатели оценки</i>
---------------	--------------------------

5	Даны ответы на все вопросы.
4	Даны ответы на два вопроса.
3	Дан ответ на один вопрос.

Задание №2 (15 минут)

Ответить на вопросы:

1. Описать принцип работы цифро-аналоговых преобразователей.
2. Описать принцип действия операционных усилителей для аналого-цифровых преобразователей.
3. Написать значение программируемых логических матриц и их классификацию.

<i>Оценка</i>	<i>Показатели оценки</i>
5	Даны ответы на все вопросы.
4	Даны ответы на два вопроса.
3	Дан ответ на один вопрос.

3. ФОНД ОЦЕНОЧНЫХ СРЕДСТВ ДИСЦИПЛИНЫ, ИСПОЛЬЗУЕМЫЙ ДЛЯ ПРОМЕЖУТОЧНОЙ АТТЕСТАЦИИ

№ семестра	Вид промежуточной аттестации
4	Экзамен

Экзамен может быть выставлен автоматически по результатам текущих контролей
Текущий контроль №1
Текущий контроль №2
Текущий контроль №3
Текущий контроль №4
Текущий контроль №5
Текущий контроль №6

Метод и форма контроля: Практическая работа (Информационно-аналитический)

Вид контроля: По выбору выполнить 1 теоретическое задание и 1 практическое задание

Дидактическая единица для контроля:

1.1 арифметические и логические основы цифровой техники

Задание №1 (20 минут)

Перечислить основные логические элементы. Написать таблицы истинности основных логических элементов.

Начертить УГО основных логических элементов (отечественное и зарубежное УГО).

<i>Оценка</i>	<i>Показатели оценки</i>
5	Перечислены все основные логические элементы. Изображена таблица истинности и условно-графическое обозначение к основным логическим элементам.
4	Перечислены все основные логические элементы. Изображена таблица истинности основных логических элементов.
3	Перечислены все основные логические элементы. Указано УГО основных логических элементов.

Задание №2 (20 минут)

Построить схемы по формулам :

$$F = x1 \cdot (\overline{x1} + x2) + x2 \cdot (\overline{x2} + x3) + x3;$$

$$F = x1 \cdot \overline{x2} + \overline{x1} \cdot x2 + \overline{x3};$$

$$F = \overline{x1} \cdot x2 + x1 \cdot \overline{x2} + x2 \cdot x1.$$

<i>Оценка</i>	<i>Показатели оценки</i>
5	Построены три схемы по формулам.
4	Построены две схемы по формулам.
3	Построена одна схема по формуле.

Задание №3 (20 минут)

Используя законы и тождества алгебры логики, упростить и построить схемы:

$$F = \overline{x1} \cdot x2 + x1 \cdot x2;$$

$$F = x1 + \overline{x1} \cdot x1 + x3;$$

$$F = \overline{x1} \cdot \overline{x2} + x1 \cdot \overline{x2};$$

<i>Оценка</i>	<i>Показатели оценки</i>
5	Построены три схемы по формулам.
4	Построены две схемы по формулам.
3	Построена одна схема по формуле.

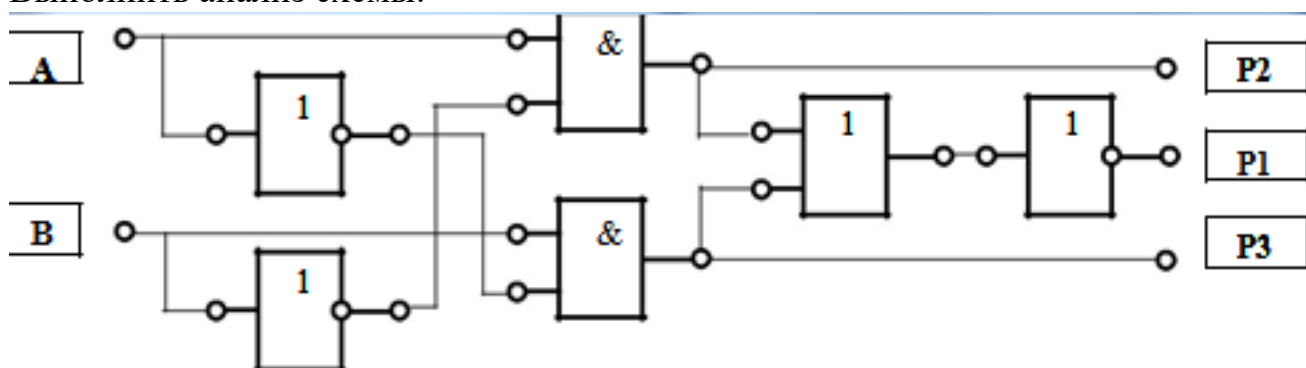
Задание №4 (20 минут)

Написать законы и тождества алгебры логики, а также правило старшинства логических операций.

<i>Оценка</i>	<i>Показатели оценки</i>
5	Написаны законы алгебры логики с формулами. Написаны тождества алгебры логики с формулами. Написано правило старшинства логической операций.
4	Написаны законы алгебры логики с формулами. Написаны тождества алгебры логики с формулами.
3	Написаны законы алгебры логики с формулами.

Задание №5 (из текущего контроля) (10 минут)

Выполнить анализ схемы:



Описать из каких элементов состоит данное устройство и составить таблицу истинности.

<i>Оценка</i>	<i>Показатели оценки</i>
5	Выполнен анализ схемы, описано из каких элементов состоит данное устройство и составлена таблица истинности.
4	Выполнен анализ схемы и составлена таблица истинности.
3	Выполнен анализ схемы и описано из каких элементов состоит данное устройство.

Задание №6 (20 минут)

Выполните перевод числа 10010100101010 в восьмеричную, десятичную и шестнадцатеричную систему счисления.

<i>Оценка</i>	<i>Показатели оценки</i>
5	Выполнена вся работа, не допущено ошибок.
4	Выполнена вся работа, допущено не более 2-х ошибок.
3	Выполнена вся работа, допущено не более 4-х ошибок.

Задание №7 (20 минут)

Построить комбинационные схемы по уравнениям.
Объяснить принцип построения схем.

1. $x_1 * x_2 + x_1 * x_2 + x_3 + x_4 * x_2.$
2. $x_1 * x_1 + x_2 * x_2 + x_3 + x_3 * x_2.$
3. $x_1 * \overline{x_2} + x_1 * x_2 + \overline{x_3} + x_3 * x_2.$
4. $x_1 * x_2 + \overline{x_1} * x_2 + x_3 + \overline{x_4} * x_2.$

<i>Оценка</i>	<i>Показатели оценки</i>
5	Построены 4 комбинационные схемы. Объяснен принцип построение схем.
4	Построены 3 комбинационные схемы. Объяснен принцип построение схем.
3	Построены 2 комбинационные схемы. Объяснен принцип построения схем.

Задание №8 (20 минут)

1. Переведите число двоичной системы счисления 1001010100011 в восьмеричную, десятичную и шестнадцатеричную систему счисления.
2. Перевести число 8675 в двоичную, восьмеричную и шестнадцатеричную систему счисления.
3. Перевести число 4BFF1 шестнадцатеричной системы счисления в восьмеричную, десятичную систему счисления.

<i>Оценка</i>	<i>Показатели оценки</i>
5	Выполнена вся работа, не допущено ошибок.
4	Выполнена вся работа, допущено не более 2-х ошибок.
3	Выполнена вся работа, допущено не более 4-х ошибок.

Дидактическая единица для контроля:

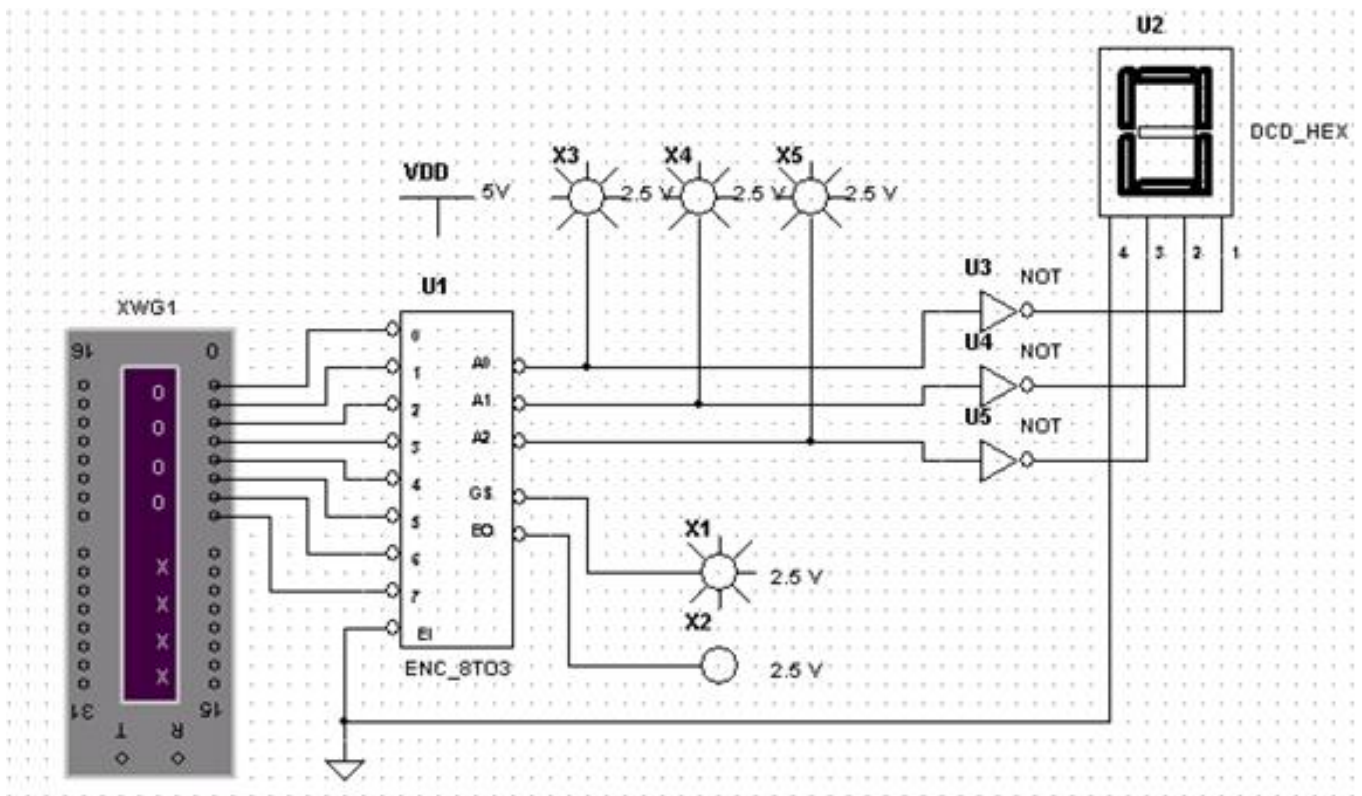
2.1 выполнять анализ и синтез схем комбинационных устройств

Задание №1 (25 минут)

Исследовать работу дешифратора для 7-сегментного индикатора.

Спроектировать схему в Multisim.

Составить таблицу истинности.



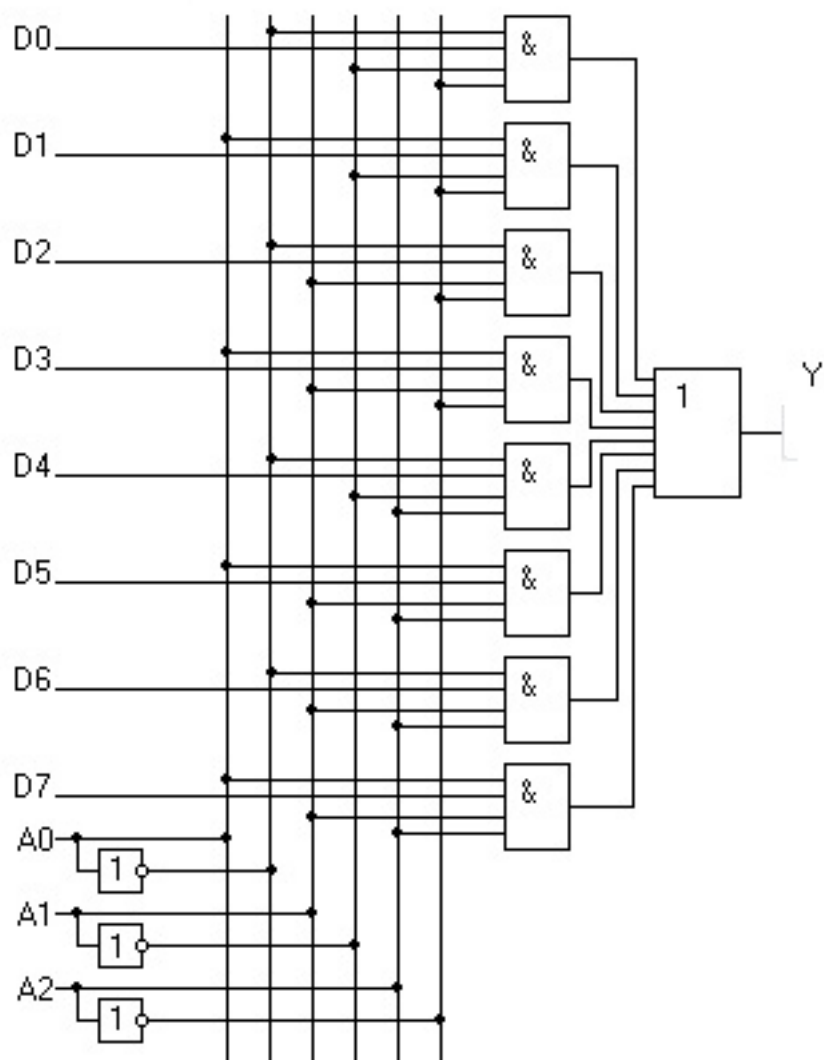
<i>Оценка</i>	<i>Показатели оценки</i>
5	Спроектирована схема в Multisim. Проведено исследование работы устройства (составлена соответствующая таблица). Устно пояснена работа устройства.
4	Спроектирована схема в Multisim. Проведено исследование работы устройства (составлена соответствующая таблица).
3	Спроектирована схема в Multisim.

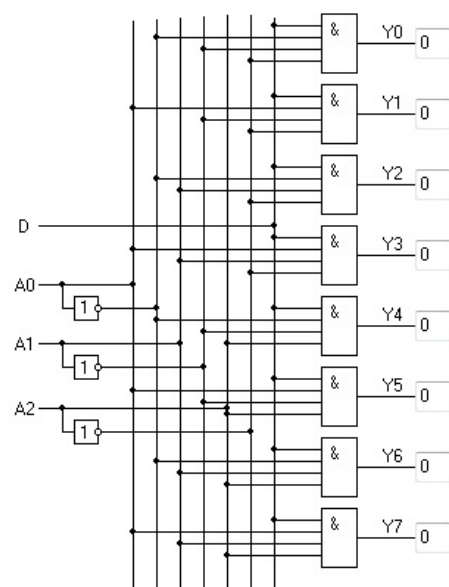
Задание №2 (25 минут)

Спроектировать схемы мультиплексов и демультиплексов в Multisim.

Составить таблицу истинности для схем.

Объяснить принцип работы схемы.





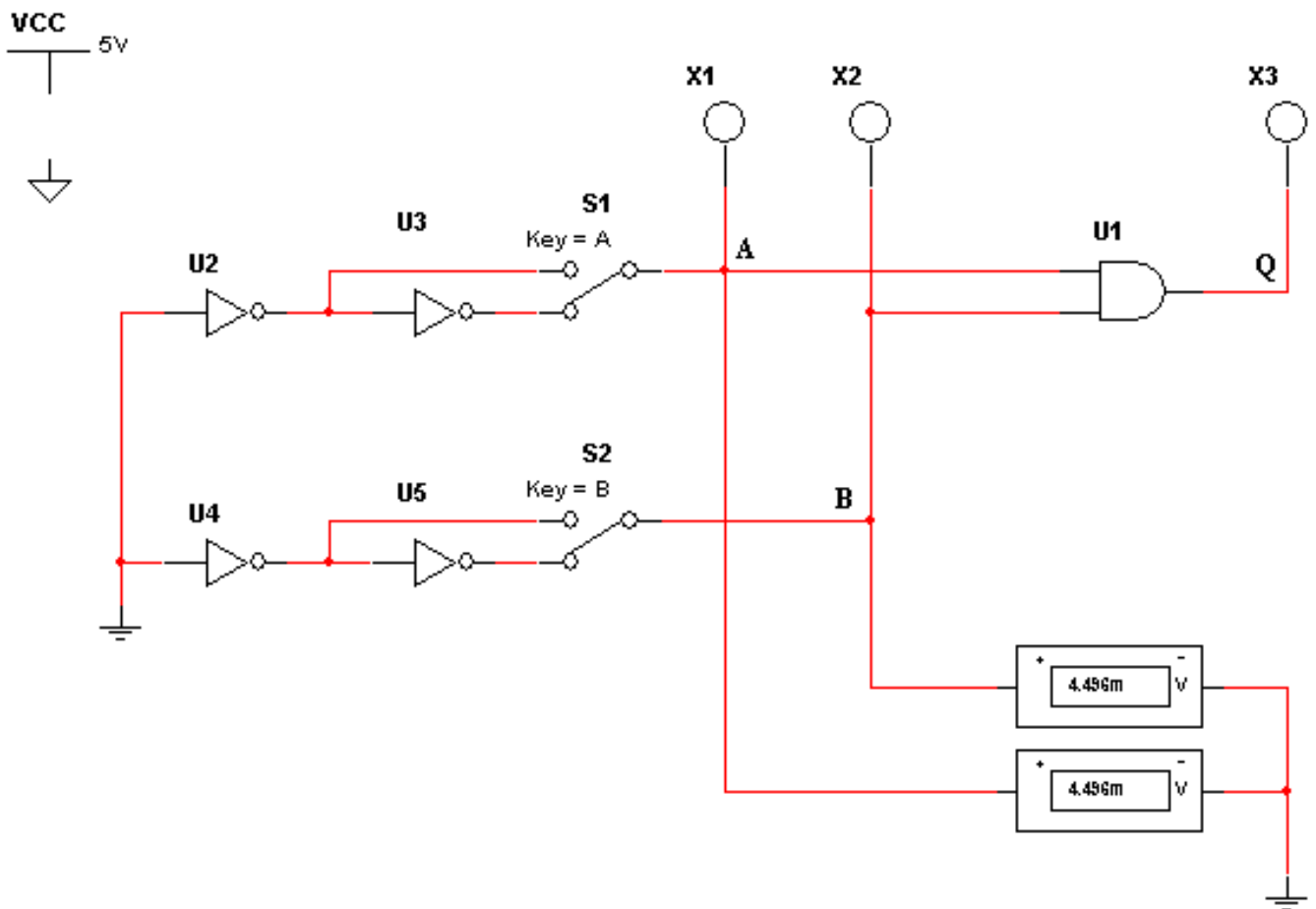
<i>Оценка</i>	<i>Показатели оценки</i>
5	Спроектированы две схемы в Multisim. Составлены таблицы истинности. Объяснен принцип работы схемы.
4	Спроектированы две схемы в Multisim. Составлены таблицы истинности.
3	Спроектирована одна схема в Multisim. Составлены таблицы истинности.

Задание №3 (25 минут)

Спроектировать схему в Multisim.

Объяснить принцип работы схемы.

Составить таблицу истинности.



<i>Оценка</i>	<i>Показатели оценки</i>
5	Спроектирована схема в Multisim. Объяснен принцип работы. Составлена таблица истинности.
4	Спроектирована схема в Multisim. Составлена таблица истинности.
3	Спроектирована схема в Multisim. Объяснен принцип работы.

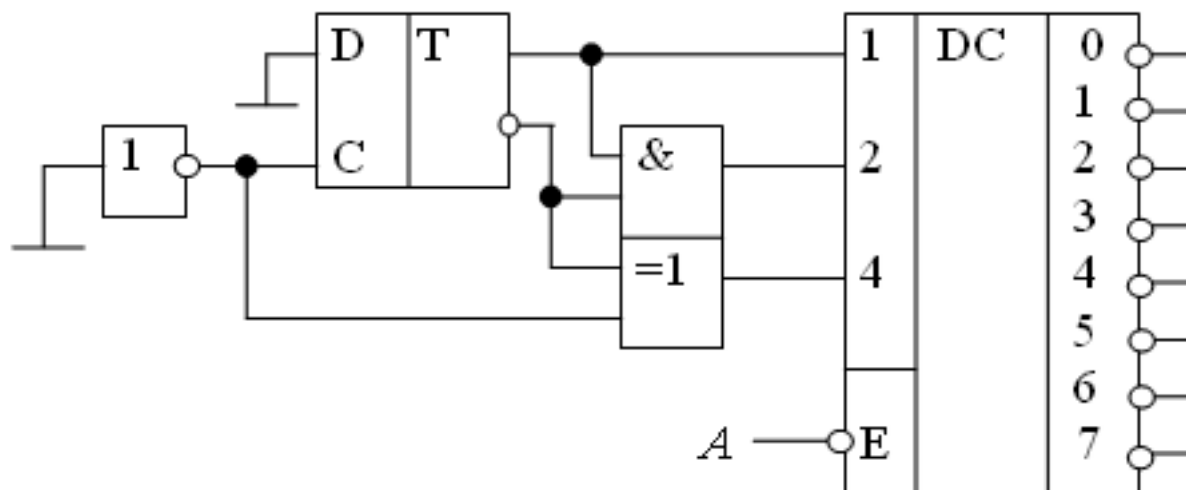
Задание №4 (25 минут)

Выполнить анализ схемы.

Определить, на каком выходе дешифратора повторяется сигнал *A*.

Написать какие логические элементы используются на схеме.

Описать принцип действия всех элементов.



<i>Оценка</i>	<i>Показатели оценки</i>
5	<p>Определено, на каком выходе дешифратора повторяется сигнал <i>A</i>.</p> <p>Написано какие логические элементы используются на схеме.</p> <p>Описан принцип действия всех элементов.</p>
4	<p>Определено, на каком выходе дешифратора повторяется сигнал <i>A</i>.</p> <p>Написано какие логические элементы используются на схеме.</p>
3	<p>Определено, на каком выходе дешифратора повторяется сигнал <i>A</i>.</p>

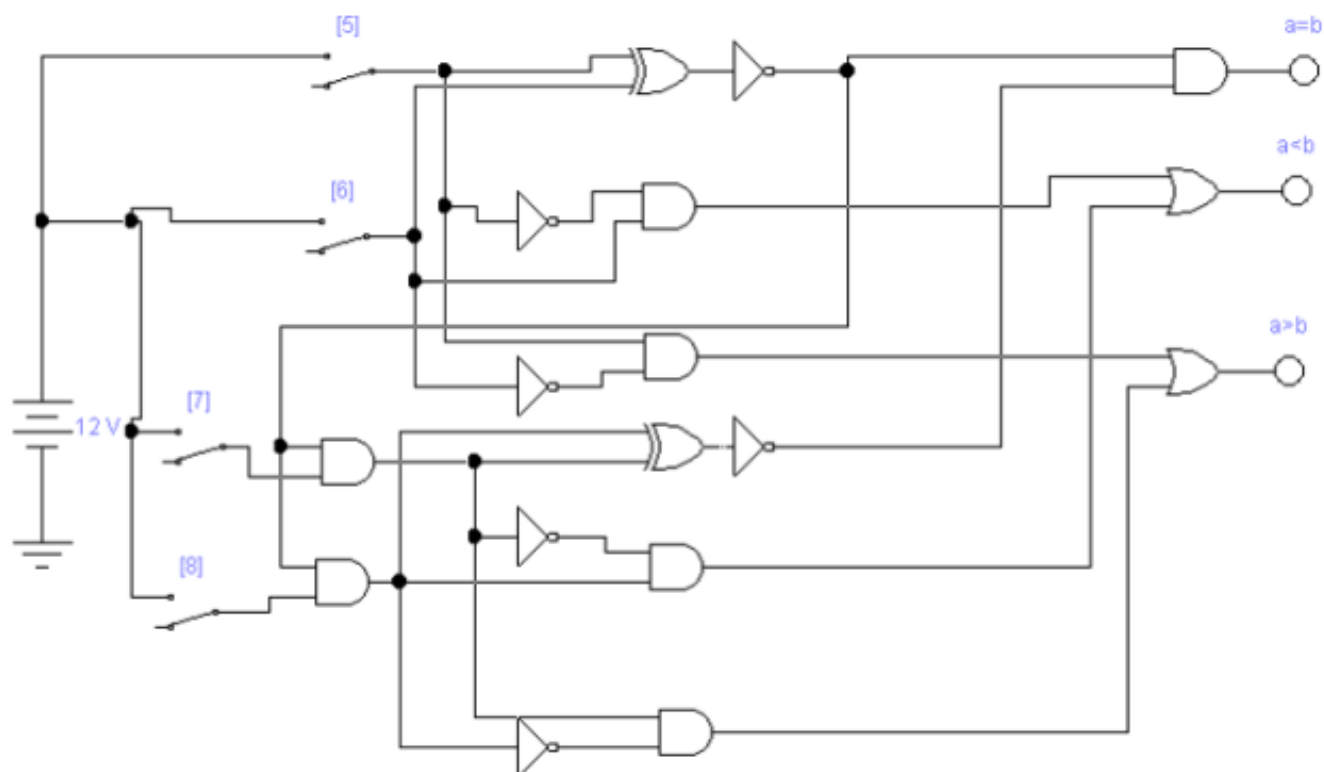
Задание №5 (25 минут)

Спроектировать схему двухразрядного сумматора в Multisim.

Описать, из каких логических элементов состоит схема.

Объяснить принцип работы схемы.

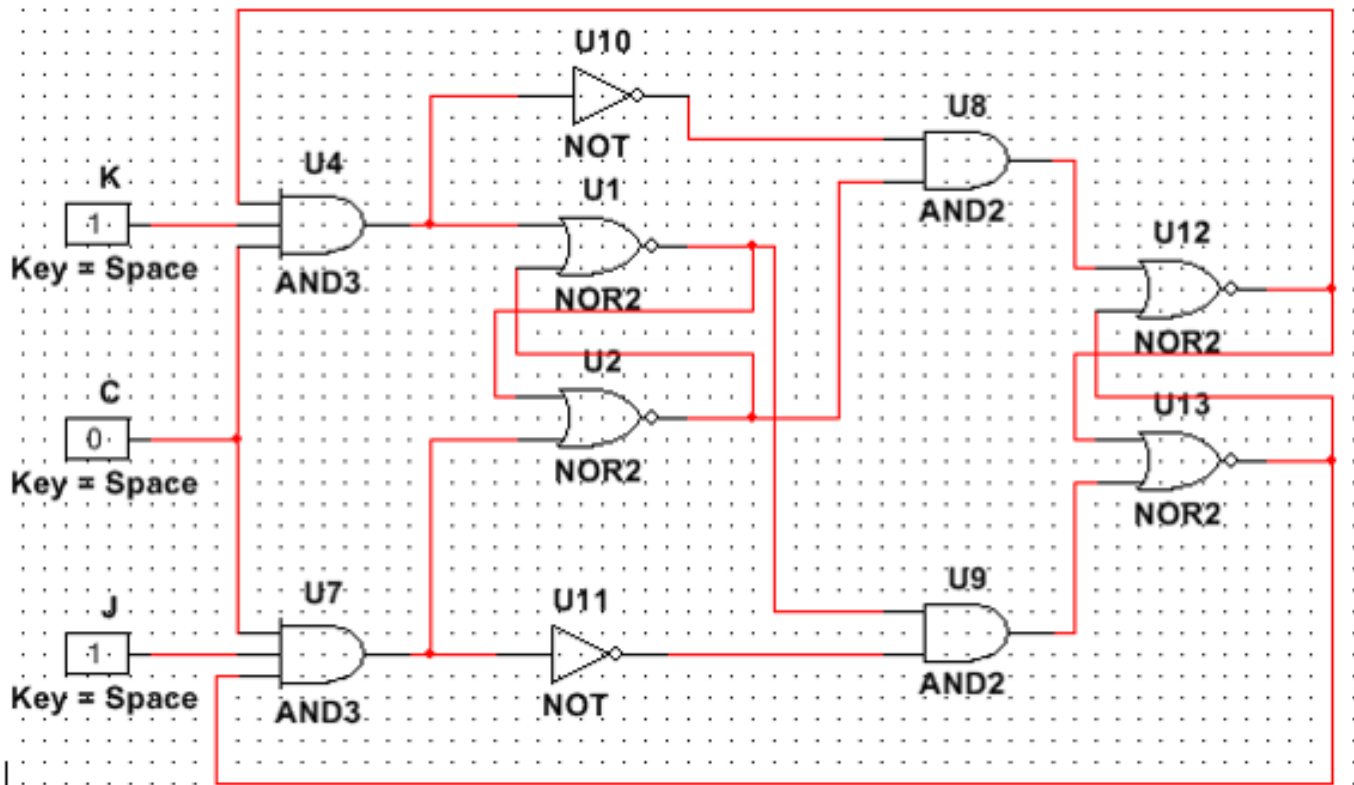
Составить таблицу истинности.



<i>Оценка</i>	<i>Показатели оценки</i>
5	Спроектирована схема двухразрядного сумматора в Multisim. Составлена таблица истинности. Описано, из каких логических элементов состоит схема. Объяснен принцип работы схемы.
4	Спроектирована схема двухразрядного сумматора в Multisim. Составлена таблица истинности. Объяснен принцип работы схемы.
3	Спроектирована схема двухразрядного сумматора в Multisim. Объяснен принцип работы схемы.

Задание №6 (25 минут)

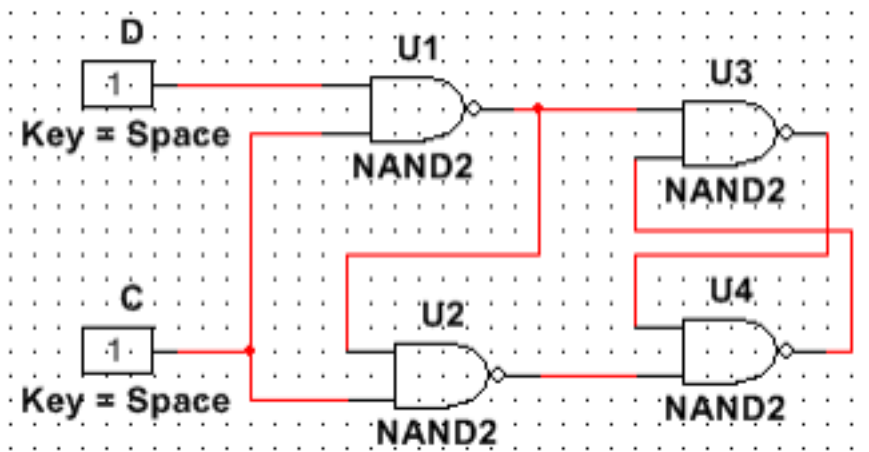
Спроектировать схему в Multisim.
Объяснить принцип работы схемы.
Составить таблицу истинности.



<i>Оценка</i>	<i>Показатели оценки</i>
5	Спроектирована схема в Multisim. Объяснен принцип работы схемы. Составлена таблица истинности.
4	Спроектирована схема в Multisim. Составлена таблица истинности.
3	Спроектирована схема в Multisim. Объяснен принцип работы схемы.

Задание №7 (25 минут)

Спроектировать схему в Multisim.
Объяснить принцип работы схемы.
Составить таблицу истинности.



<i>Оценка</i>	<i>Показатели оценки</i>
5	Спроектирована схема в Multisim. Объяснен принцип работы схемы. Составлена таблица истинности.
4	Спроектирована схема в Multisim. Составлена таблица истинности.
3	Спроектирована схема в Multisim. Объяснен принцип работы схемы.

Задание №8 (20 минут)

Выполнить все этапы синтеза КС.

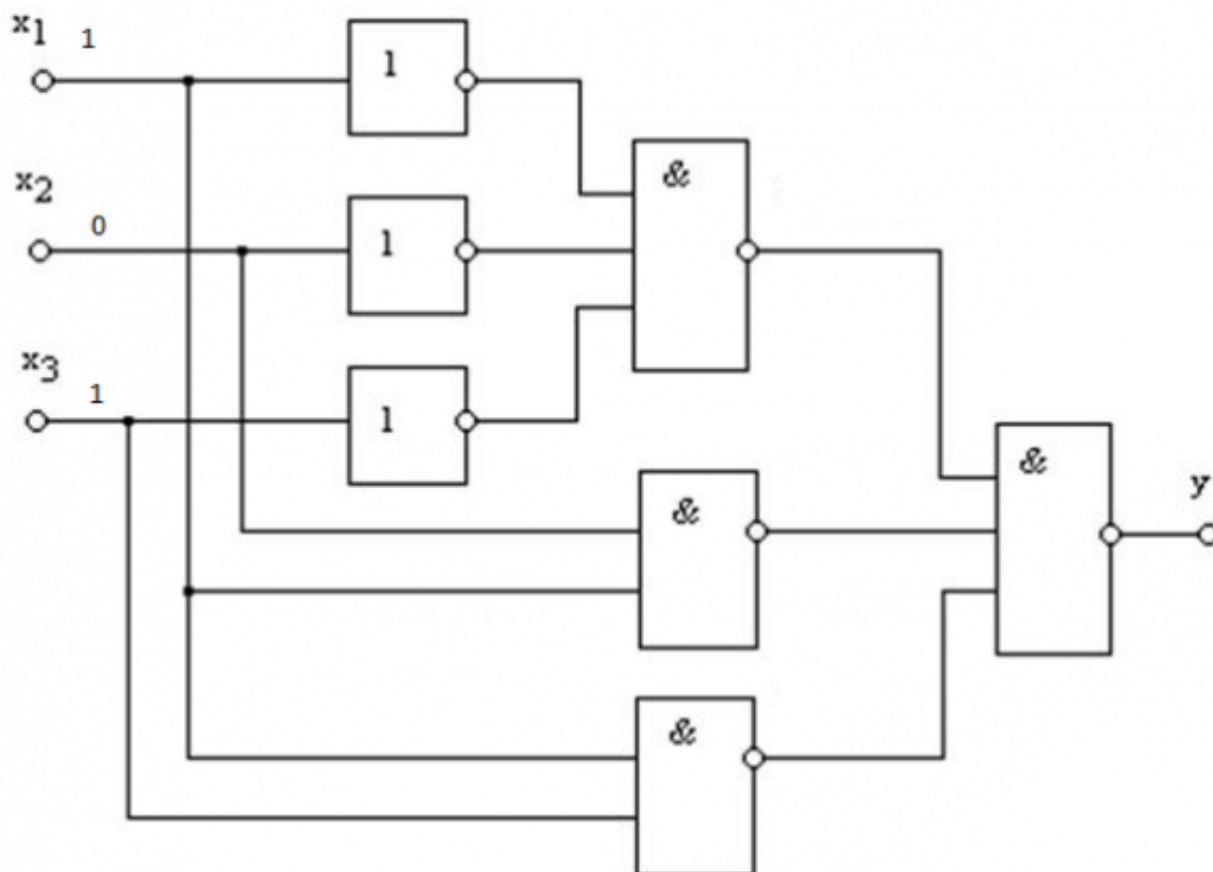
По таблице истинности получить СДНФ, СКНФ.

С помощью карт Карно получить МДНФ, МКНФ. Построить схему.

Выполнить преобразование в соответствующий базис (Шеффера). Построить схему.

Произвести анализ схемы в разных базисах.

.



Оценка	Показатели оценки
5	По таблице истинности получены СДНФ, СКНФ. С помощью карт Карно получены МДНФ, МКНФ. Построена схема. Выполнено преобразование в соответствующий базис (Шеффера). Построена схема. Произведен анализ схемы в разных базисах.
4	По таблице истинности получены СДНФ, СКНФ. С помощью карт Карно получены МДНФ, МКНФ. Построена схема. Выполнено преобразование в соответствующий базис (Шеффера). Построена схема.
3	По таблице истинности получены СДНФ, СКНФ. С помощью карт Карно получены МДНФ, МКНФ. Построена схема.

Задание №9 (20 минут)

Заполнить таблицу. Сделать сравнительный анализ элементов.

Обозначение БИС	Технология изготовления	Информационная емкость, бит	Время выборки, нс
505PE3			
K555PE4			
K568PE1			
K596PE1			

Оценка	Показатели оценки
5	Составлена таблица. Произведен сравнительный анализ 4 элементов.
4	Составлена таблица. Произведен сравнительный анализ 3 элементов.
3	Составлена таблица. Произведен сравнительный анализ 2 элементов.

Дидактическая единица для контроля:

1.2 правила анализа и синтеза схем комбинационных устройств

Задание №1 (20 минут)

Построить схемы по формулам :

$$F = x_1 \cdot (\overline{x_1} + x_2) + x_2 \cdot (\overline{x_2} + x_3) + x_3;$$

$$F = x_1 \cdot \overline{x_2} + \overline{x_1} \cdot x_2 + \overline{x_3};$$

$$F = \overline{x_1} \cdot x_2 + x_1 \cdot \overline{x_2} + x_2 \cdot x_1.$$

Оценка	Показатели оценки
5	Построены три схемы по формулам.
4	Построены две схемы по формулам.
3	Построена одна схема по формуле.

Задание №2 (20 минут)

Используя законы и тождества алгебры логики, упростить и построить схемы:

$$F = \overline{x_1} \cdot x_2 + x_1 \cdot x_2;$$

$$F = x_1 + \overline{x_1} \cdot x_1 + x_3;$$

$$F = \overline{x_1} \cdot \overline{x_2} + x_1 \cdot \overline{x_2};$$

<i>Оценка</i>	<i>Показатели оценки</i>
5	Построены три схемы по формулам.
4	Построены две схемы по формулам.
3	Построена одна схема по формуле.

Задание №3 (20 минут)

Написать синтез комбинационных схем по картам Карно.

Составить таблицу истинности формулы МДНФ и МКНФ.

Построить по составленным формулам МДНФ или МСКФ логические схемы.

x1	x2	x3	x4	x5	F
0	0	0	0	0	1
0	0	0	0	1	0
0	0	0	1	0	1
0	0	0	1	1	0
0	0	1	0	0	1
0	0	1	0	1	0
0	0	1	1	0	1
0	0	1	1	1	0
0	1	0	0	0	0
0	1	0	0	1	1
0	1	0	1	0	0
0	1	0	1	1	0
0	1	1	0	0	0
0	1	1	0	1	1
0	1	1	1	0	0
0	1	1	1	1	0
1	0	0	0	0	0
1	0	0	0	1	0
1	0	0	1	0	0
1	0	0	1	1	0
1	0	1	0	0	0
1	0	1	0	1	1
1	0	1	1	0	0
1	0	1	1	1	1
1	1	0	0	0	0
1	1	0	0	1	1
1	1	0	1	0	0
1	1	0	1	1	1
1	1	1	0	0	0
1	1	1	0	1	1
1	1	1	1	0	0
1	1	1	1	1	0

<i>Оценка</i>	<i>Показатели оценки</i>
5	Составлена по таблице истинности формулы МДНФ и МКНФ. Построена по составленным формулам МДНФ и МСКФ логические схемы.
4	Составлена по таблице истинности формулы МДНФ и МКНФ. Построена по составленным формулам МДНФ или МСКФ логические схемы. Допущены ошибки.
3	Составлена по таблице истинности формулы МДНФ и МКНФ.

Задание №4 (20 минут)

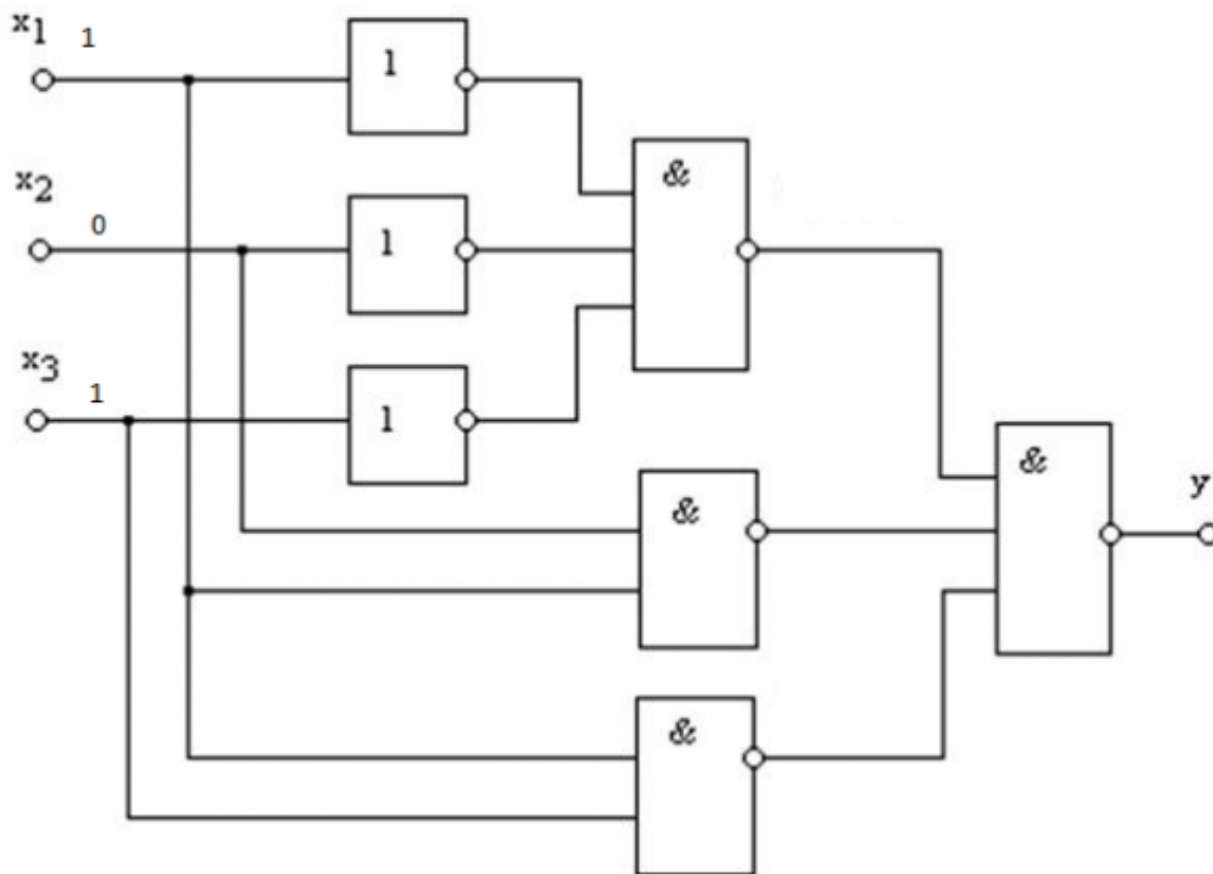
Выполнить все этапы анализа и синтеза комбинационной схемы.

Составить таблицу истинности.

По таблице истинности получить СДНФ, СКНФ.

С помощью карт Карно получить МДНФ, МКНФ.

Построить схему упрощенную схему.



Оценка	Показатели оценки
5	Верно составлена таблица истинности. По таблице истинности получены СДНФ, СКНФ. С помощью карт Карно получены МДНФ, МКНФ. Построена схема.
4	Верно составлена таблица истинности. По таблице истинности получены СДНФ, СКНФ. С помощью карт Карно получены МДНФ, МКНФ.
3	Верно составлена таблица истинности. По таблице истинности получены СДНФ, СКНФ.

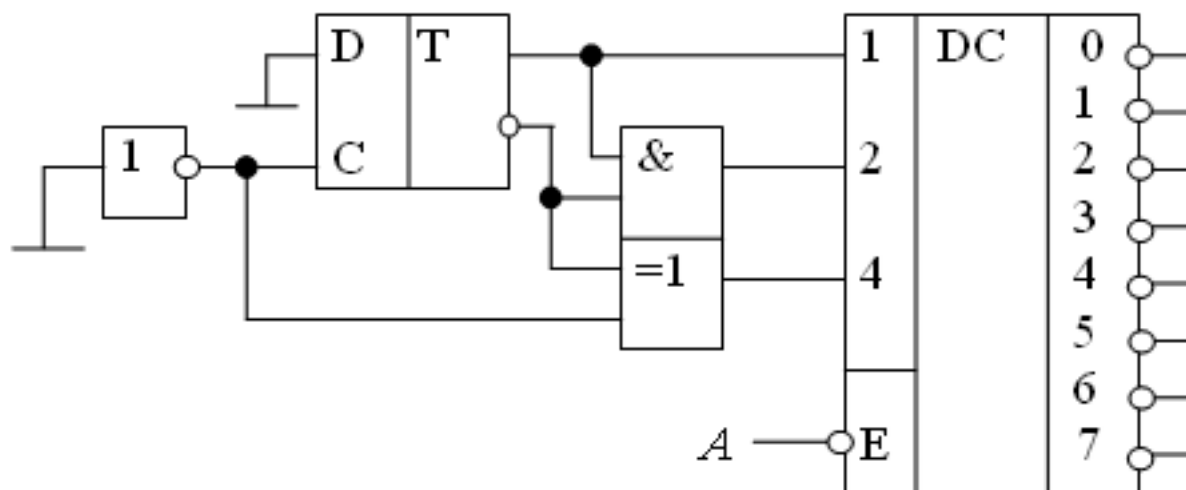
Задание №5 (20 минут)

Выполнить анализ схемы.

Определить, на каком выходе дешифратора повторяется сигнал A .

Написать какие логические элементы используются на схеме.

Описать принцип действия всех элементов.



<i>Оценка</i>	<i>Показатели оценки</i>
5	Определено, на каком выходе дешифратора повторяется сигнал A . Написано какие логические элементы используются на схеме. Описан принцип действия всех элементов.
4	Определено, на каком выходе дешифратора повторяется сигнал A . Написано какие логические элементы используются на схеме.
3	Определено, на каком выходе дешифратора повторяется сигнал A .

Дидактическая единица для контроля:

2.2 проводить исследования работы цифровых устройств на ИМС и проверку их работоспособности

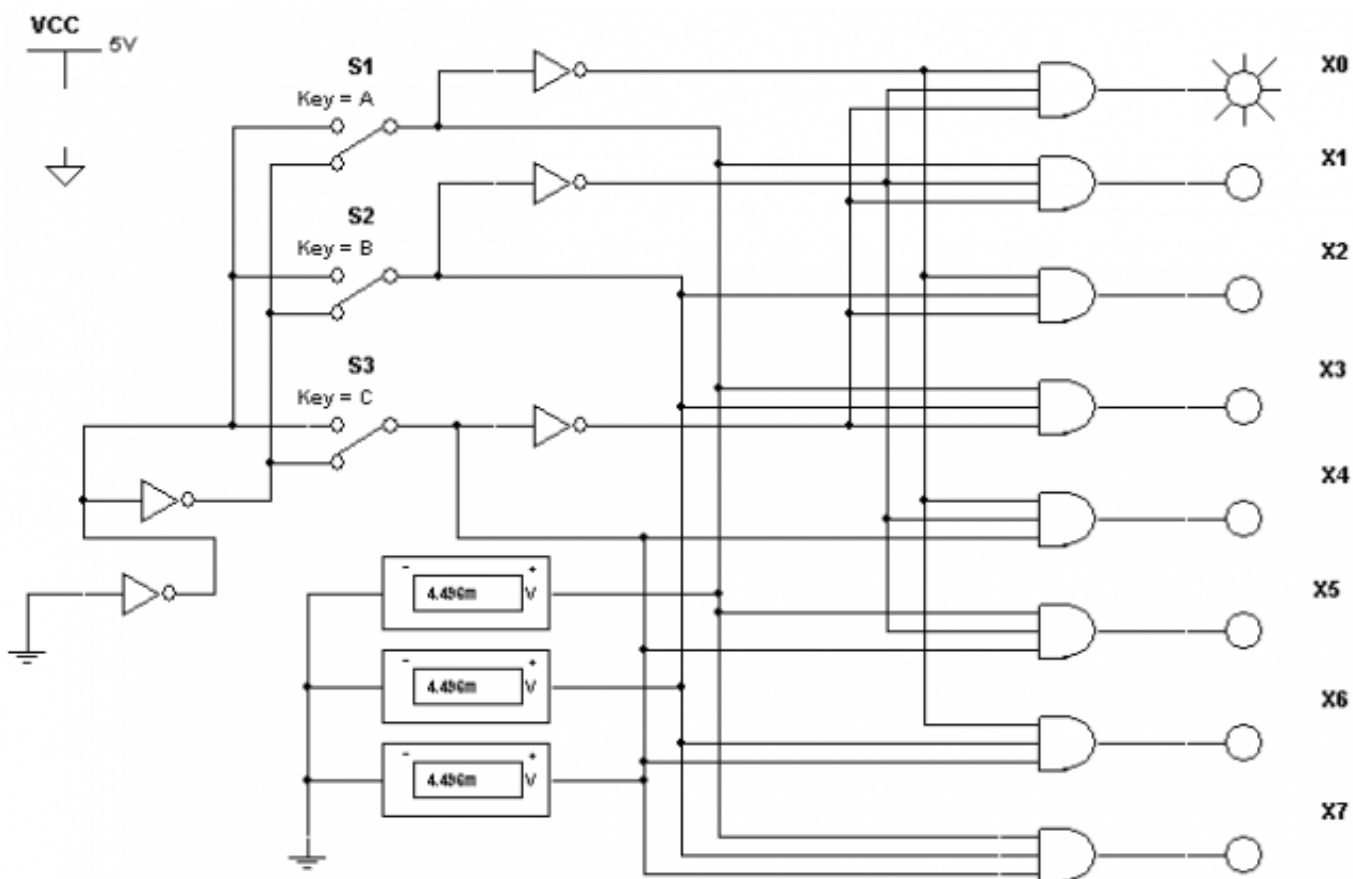
Задание №1 (25 минут)

Спроектировать схему в Multisim.

Определить название схемы.

Определить какие логические элементы используются.

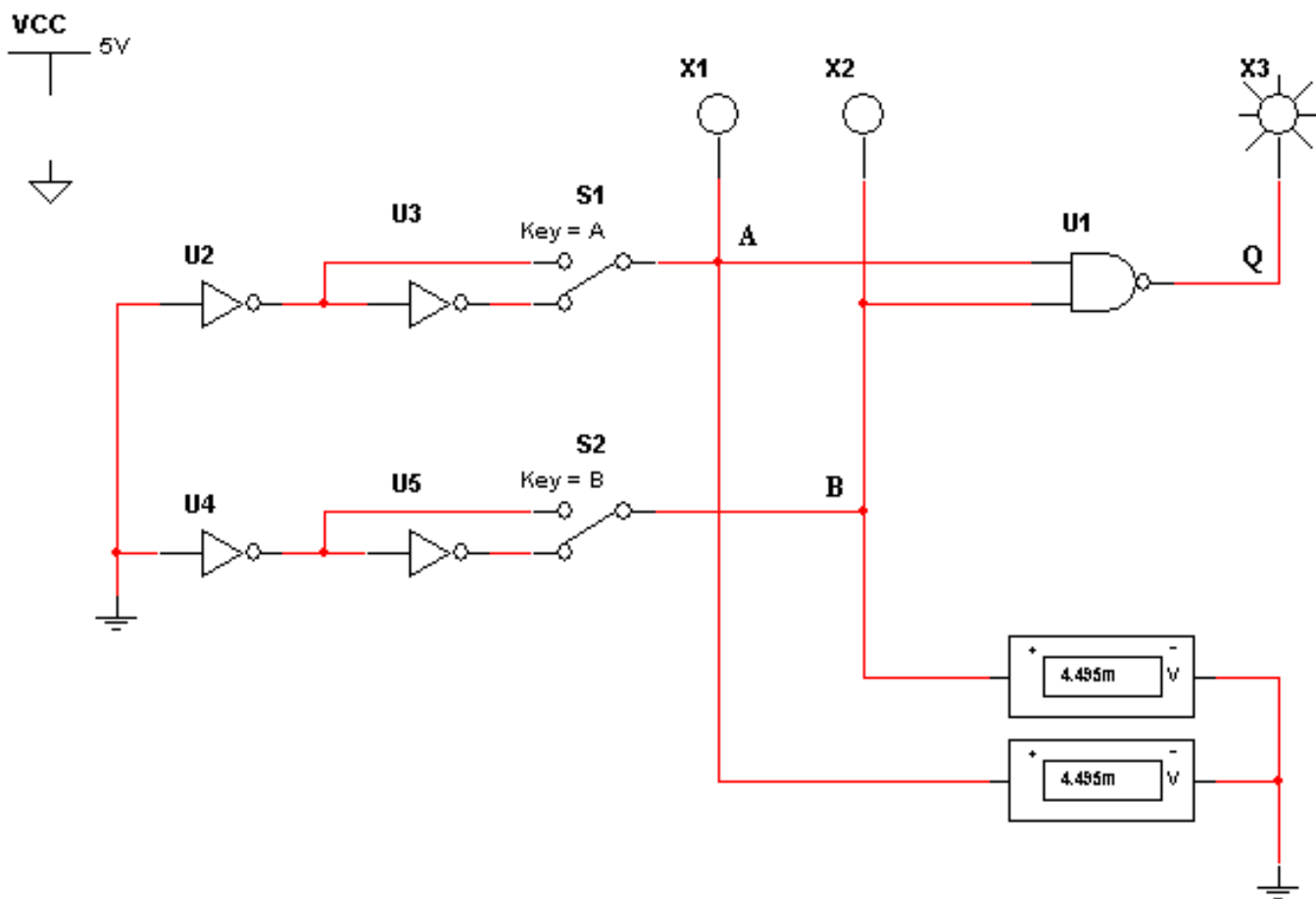
Составить таблицу истинности.



<i>Оценка</i>	<i>Показатели оценки</i>
5	Спроектирована схема в Multisim. Определено название схемы. Определено, какие логические элементы используются. Составлена таблица истинности.
4	Спроектирована схема в Multisim. Определено название схемы. Определено, какие логические элементы используются.
3	Спроектирована схема в Multisim. Определено название схемы.

Задание №2 (25 минут)

- Спроектировать схему в Multisim.
- Объяснить принцип работы схемы.
- Составить таблицу истинности.



<i>Оценка</i>	<i>Показатели оценки</i>
5	Спроектирована схема в Multisim. Объяснен принцип работы. Составлена таблица истинности.
4	Спроектирована схема в Multisim. Составлена таблица истинности.
3	Спроектирована схема в Multisim. Объяснен принцип работы.

Задание №3 (25 минут)

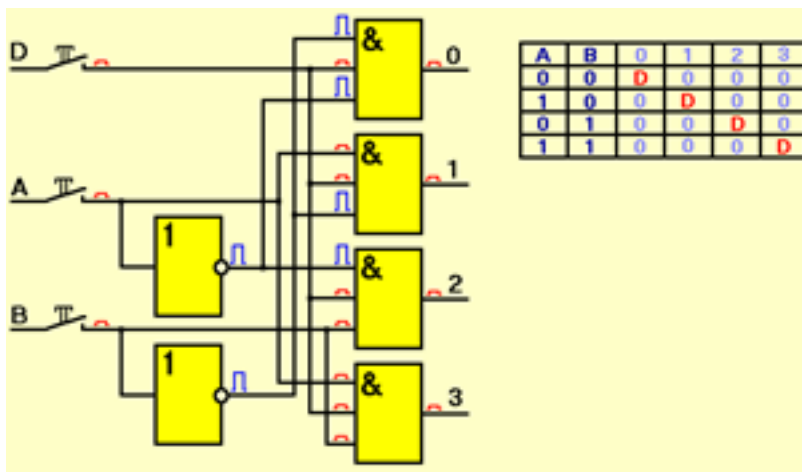
Приведена схема демультиплексора.

Необходимо передать сигнал высокого уровня с входа D на выход 2.

Привести условно-графическое обозначение.

Указать положение переключателей.

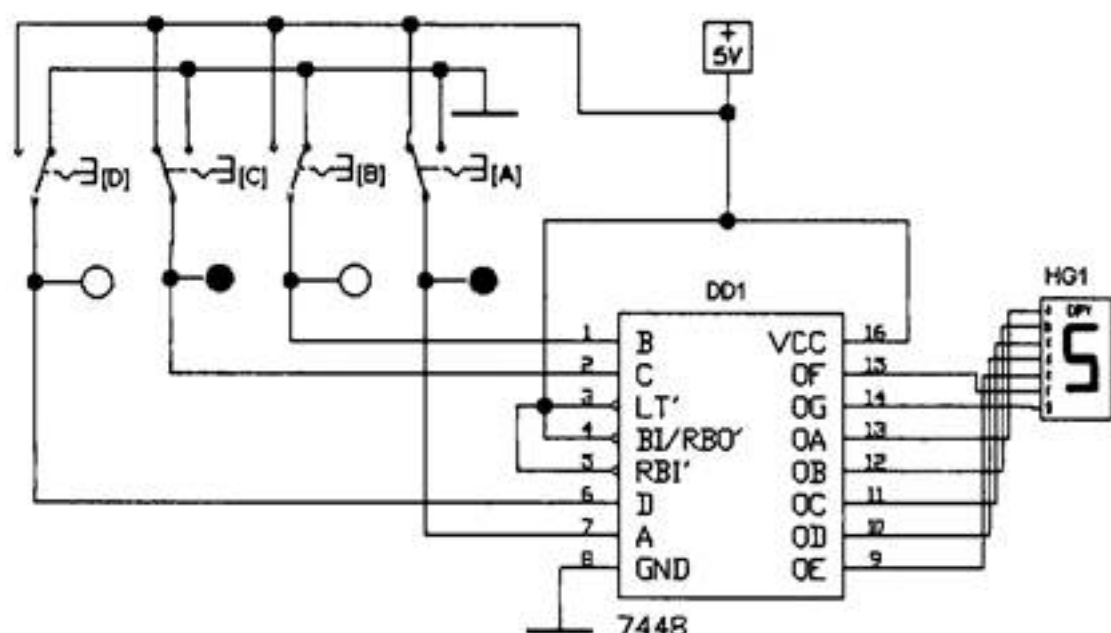
Указать порядок выполнения операций.



<i>Оценка</i>	<i>Показатели оценки</i>
5	<p>Описано по схеме как передается сигнал высокого уровня с входа D на выход 2.</p> <p>Приведено условно-графическое обозначение демультиплексора.</p> <p>Описан принцип работы демультиплексора.</p> <p>Указано положение переключателей.</p> <p>Указан порядок выполнения операций.</p>
4	<p>Описано по схеме как передается сигнал высокого уровня с входа D на выход 2.</p> <p>Приведено условно-графическое обозначение демультиплексора.</p> <p>Указано положение переключателей.</p> <p>Указан порядок выполнения операций.</p>
3	<p>Описано по схеме как передается сигнал высокого уровня с входа D на выход 2.</p> <p>Указано положение переключателей.</p> <p>Указан порядок выполнения операций.</p>

Задание №4 (35 минут)

- Спроектировать схему в Multisim.
- Объяснить принцип работы схемы.
- Составить таблицу истинности.



<i>Оценка</i>	<i>Показатели оценки</i>
5	Спроектирована схема в Multisim. Объяснен принцип работы схемы. Составлена таблица истинности.
4	Спроектирована схема в Multisim. Составлена таблица истинности.
3	Спроектирована схема в Multisim. Объяснен принцип работы схемы.

Дидактическая единица для контроля:

1.3 принципы построения цифровых устройств

Задание №1 (20 минут)

Написать определение, назначение, применение в схемах вычислительной технике дешифратора.

Построить схемы линейных дешифраторов и его условно-графическое изображение.

<i>Оценка</i>	<i>Показатели оценки</i>
5	Написано определение, назначение, условно-графическое изображение, применение в схемах вычислительной технике. Построена схема.
4	Написано определение, назначение, условно-графическое изображение, применение в схемах вычислительной технике.
3	Написано определение, назначение и условно-графическое изображение.

Задание №2 (20 минут)

Написать определение, назначение, применение в схемах вычислительной технике шифратора.

Построить схемы линейных шифраторов и его условно-графическое изображение.

<i>Оценка</i>	<i>Показатели оценки</i>
5	Написано определение, назначение, условно-графическое изображение, применение в схемах вычислительной технике. Построена схема.
4	Написано определение, назначение, условно-графическое изображение, применение в схемах вычислительной технике.
3	Написано определение, назначение и условно-графическое изображение.

Задание №3 (20 минут)

Написать определение, назначение, применение в схемах вычислительной технике мультиплексора.

Построить схему мультиплексора и его условно-графическое изображение.

<i>Оценка</i>	<i>Показатели оценки</i>
5	Написано определение, назначение, условно-графическое изображение, применение в схемах вычислительной технике. Построена схема.
4	Написано определение, назначение, условно-графическое изображение, применение в схемах вычислительной технике.
3	Написано определение, назначение и условно-графическое изображение.

Задание №4 (20 минут)

Написать определение, назначение, применение в схемах вычислительной технике демультиплексора.

Построить схему демультиплексора и его условно-графическое изображение.

<i>Оценка</i>	<i>Показатели оценки</i>
5	Написано определение, назначение, условно-графическое изображение, применение в схемах вычислительной технике. Построена схема.

4	Написано определение, назначение, условно-графическое изображение, применение в схемах вычислительной технике.
3	Написано определение, назначение и условно-графическое изображение.

Задание №5 (20 минут)

Построить схему триггера D-типа.

Написать порядок работы и его особенности триггера.

Перечислить основное применение триггера D-типа.

<i>Оценка</i>	<i>Показатели оценки</i>
5	Построена схема триггера D-типа. Описан порядок работы и его особенности. Перечислено основное применение триггера D-типа.
4	Построена схема триггера D-типа. Описан порядок работы и его особенности.
3	Построена схема триггера D-типа.

Задание №6 (20 минут)

Построить схему триггера T-типа.

Написать порядок работы и его особенности триггера.

Перечислить основное применение триггера T-типа.

<i>Оценка</i>	<i>Показатели оценки</i>
5	Построена схема триггера T-типа. Описан порядок работы и его особенности. Перечислено основное применение триггера T-типа.
4	Построена схема триггера T-типа. Описан порядок работы и его особенности.
3	Построена схема триггера T-типа.

Задание №7 (20 минут)

Построить схему триггера RS-типа.

Написать порядок работы и его особенности триггера.

Перечислить основное применение триггера RS-типа.

<i>Оценка</i>	<i>Показатели оценки</i>

5	Построена схема триггера RS-типа. Описан порядок работы и его особенности. Перечислено основное применение триггера RS-типа.
4	Построена схема триггера RS-типа. Описан порядок работы и его особенности.
3	Построена схема триггера RS-типа.

Задание №8 (20 минут)

Построить схему триггера JK-типа.

Написать порядок работы и его особенности триггера.

Перечислить основное применение триггера JK-типа.

<i>Оценка</i>	<i>Показатели оценки</i>
5	Построена схема триггера JK-типа. Описан порядок работы и его особенности. Перечислено основное применение триггера JK-типа.
4	Построена схема триггера JK-типа. Описан порядок работы и его особенности.
3	Построена схема триггера JK-типа.

Дидактическая единица для контроля:

2.3 разрабатывать схемы цифровых устройств на основе ИМС

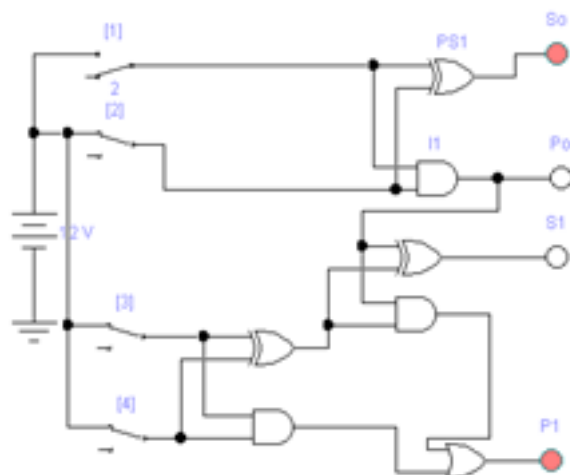
Задание №1 (20 минут)

Спроектировать схему двухразрядного сумматора в Multisim.

Определить, из каких элементов состоит устройство.

Описать принцип работы схемы.

Построить таблицу истинности.



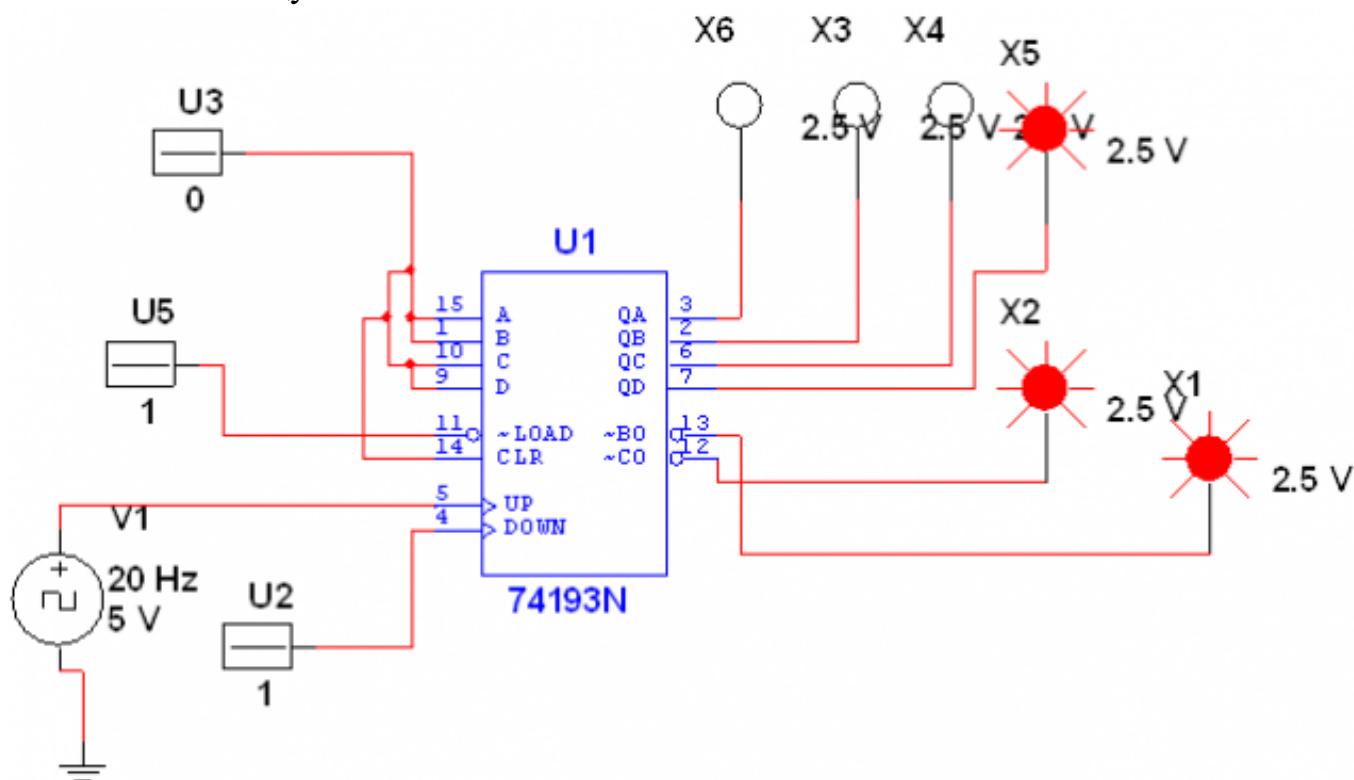
<i>Оценка</i>	<i>Показатели оценки</i>
5	Спроектирована схема в Multisim. Составлена таблица истинности. Определено, из каких элементов состоит устройство. Описан принцип работы схемы.
4	Спроектирована схема в Multisim. Составлена таблица истинности. Определено, из каких элементов состоит устройство.
3	Спроектирована схема в Multisim. Составлена таблица истинности.

Задание №2 (25 минут)

Спроектировать схему счетчика с заданными периодом счетов Multisim.

Объяснить принцип работы схемы.

Составить таблицу истинности.



<i>Оценка</i>	<i>Показатели оценки</i>
5	Спроектирована схема в Multisim. Объяснен принцип работы. Составлена таблица истинности.

4	Спроектирована схема в Multisim. Составлена таблица истинности.
3	Спроектирована схема в Multisim. Объяснен принцип работы.

Задание №3 (25 минут)

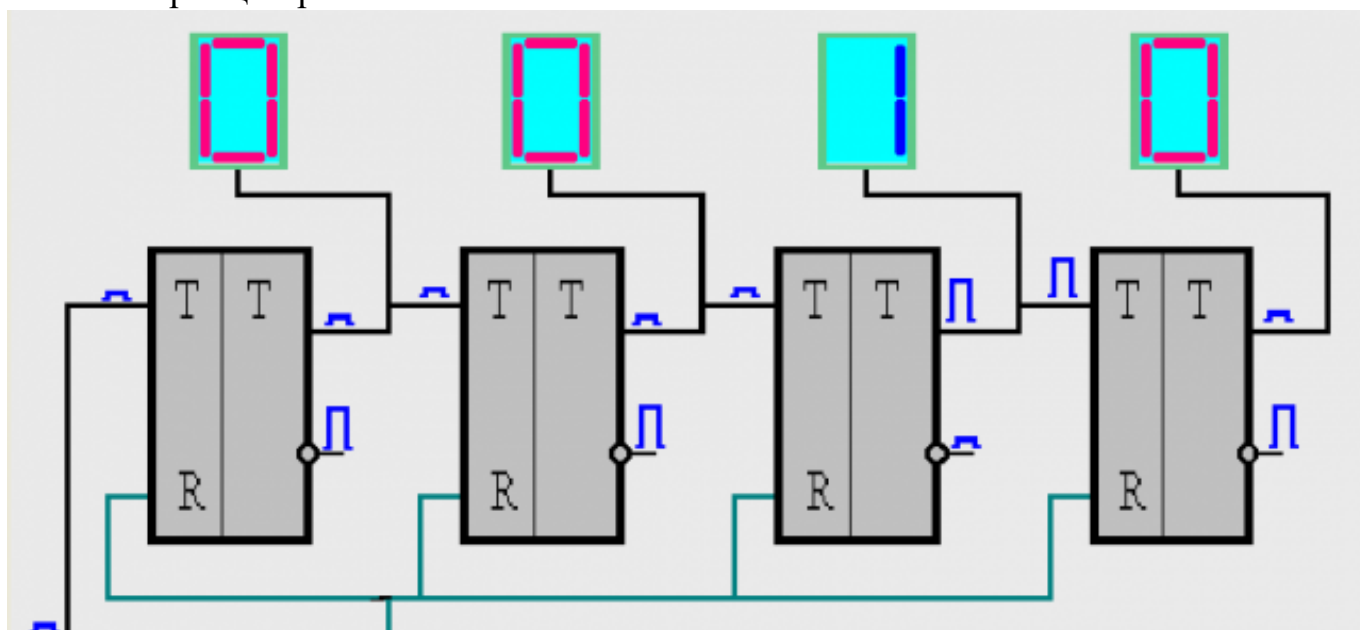
Приведена схема суммирующего счетчика.

Указать последовательность записи двоичных чисел в разряды счетчика при приходе 1, 2, 3 и 4 импульсов.

Нарисовать временные диаграммы.

Нарисовать условно-графическое изображение счетчика.

Описать принцип работы счетчика.



<i>Оценка</i>	<i>Показатели оценки</i>
5	Указана последовательная запись двоичных чисел в разряде счетчика при приходе 1, 2, 3 и 4 импульсов. Нарисована временная диаграмма. Нарисовано условно-графическое изображение счетчика. Описан принцип работы счетчика.
4	Указана последовательная запись двоичных чисел в разряде счетчика при приходе 1, 2, 3 и 4 импульсов. Нарисована временная диаграмма. Нарисовано условно-графическое изображение счетчика.

3	<p>Указана последовательная запись двоичных чисел в разряде счетчика при приходе 1, 2, 3 и 4 импульсов.</p> <p>Нарисована временная диаграмма.</p>
---	--

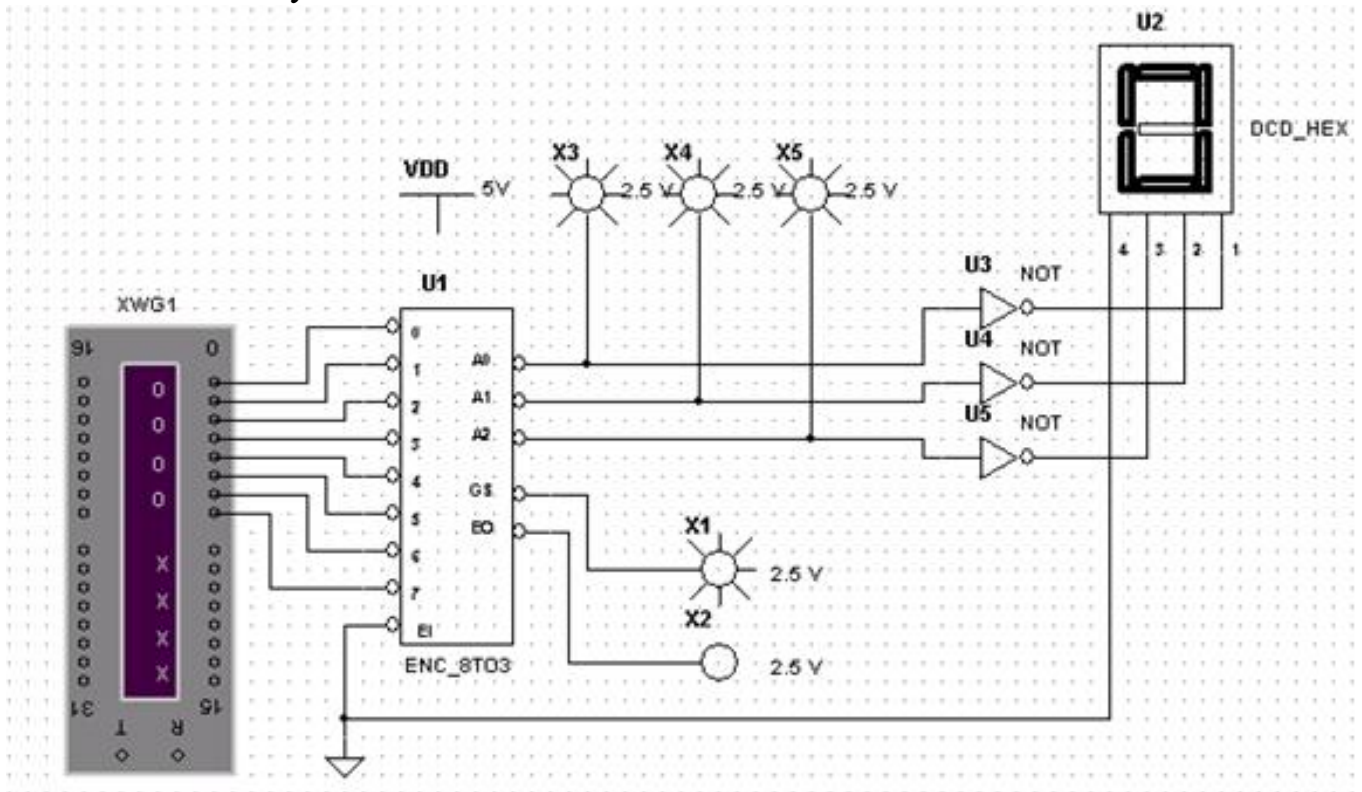
Задание №4 (25 минут)

Исследовать работу дешифратора для 7-сегментного индикатора.

Спроектировать схему в Multisim.

Объяснить принцип работы схемы.

Составить таблицу истинности.



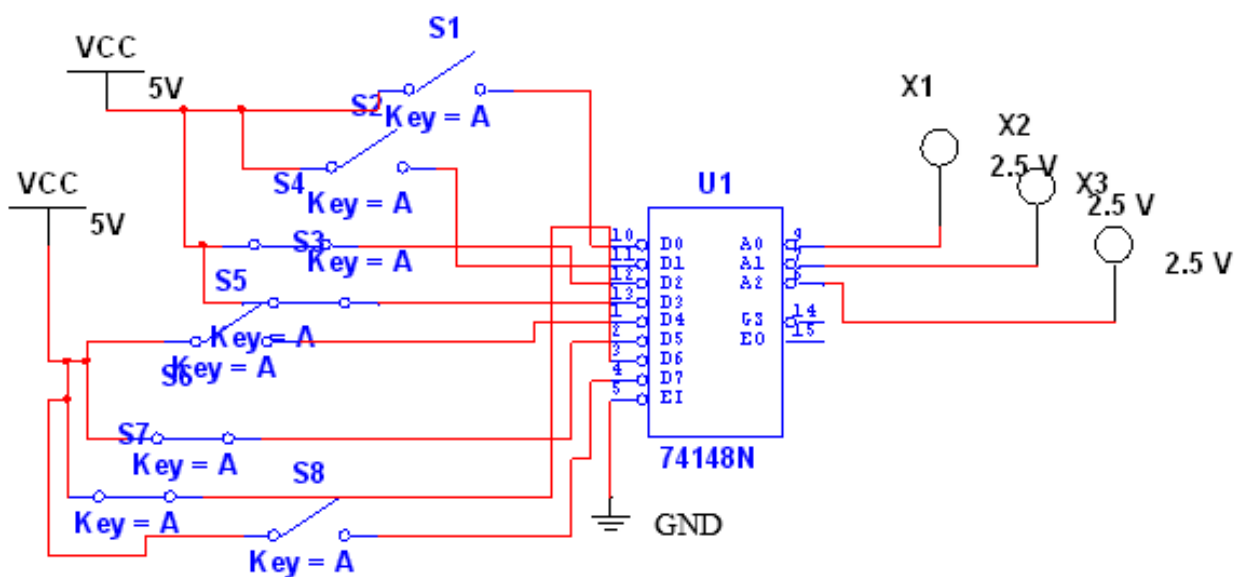
<i>Оценка</i>	<i>Показатели оценки</i>
5	<p>Спроектирована схема в Multisim.</p> <p>Объяснен принцип работы схемы.</p> <p>Составлена таблица истинности.</p>
4	<p>Спроектирована схема в Multisim.</p> <p>Составлена таблица истинности.</p>
3	<p>Спроектирована схема в Multisim.</p> <p>Объяснен принцип работы схемы.</p>

Задание №5 (25 минут)

Спроектировать схему в Multisim.

Объяснить принцип работы схемы.

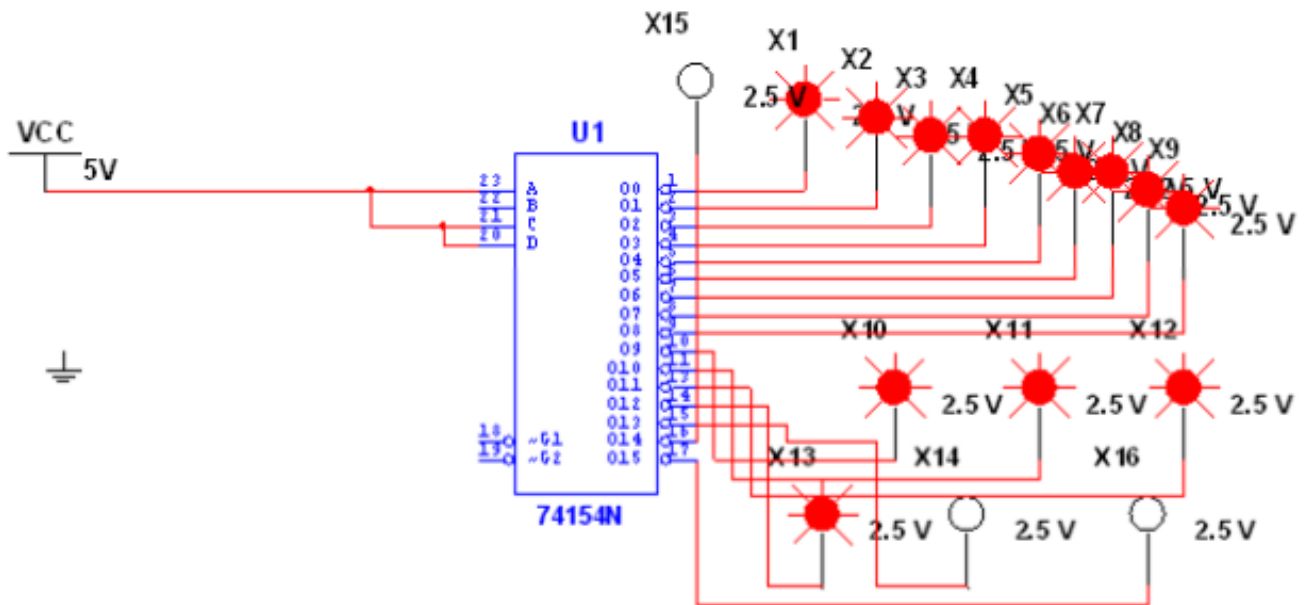
Составить таблицу истинности.



<i>Оценка</i>	<i>Показатели оценки</i>
5	Спроектирована схема в Multisim. Объяснен принцип работы схемы. Составлена таблица истинности.
4	Спроектирована схема в Multisim. Составлена таблица истинности.
3	Спроектирована схема в Multisim. Объяснен принцип работы схемы.

Задание №6 (20 минут)

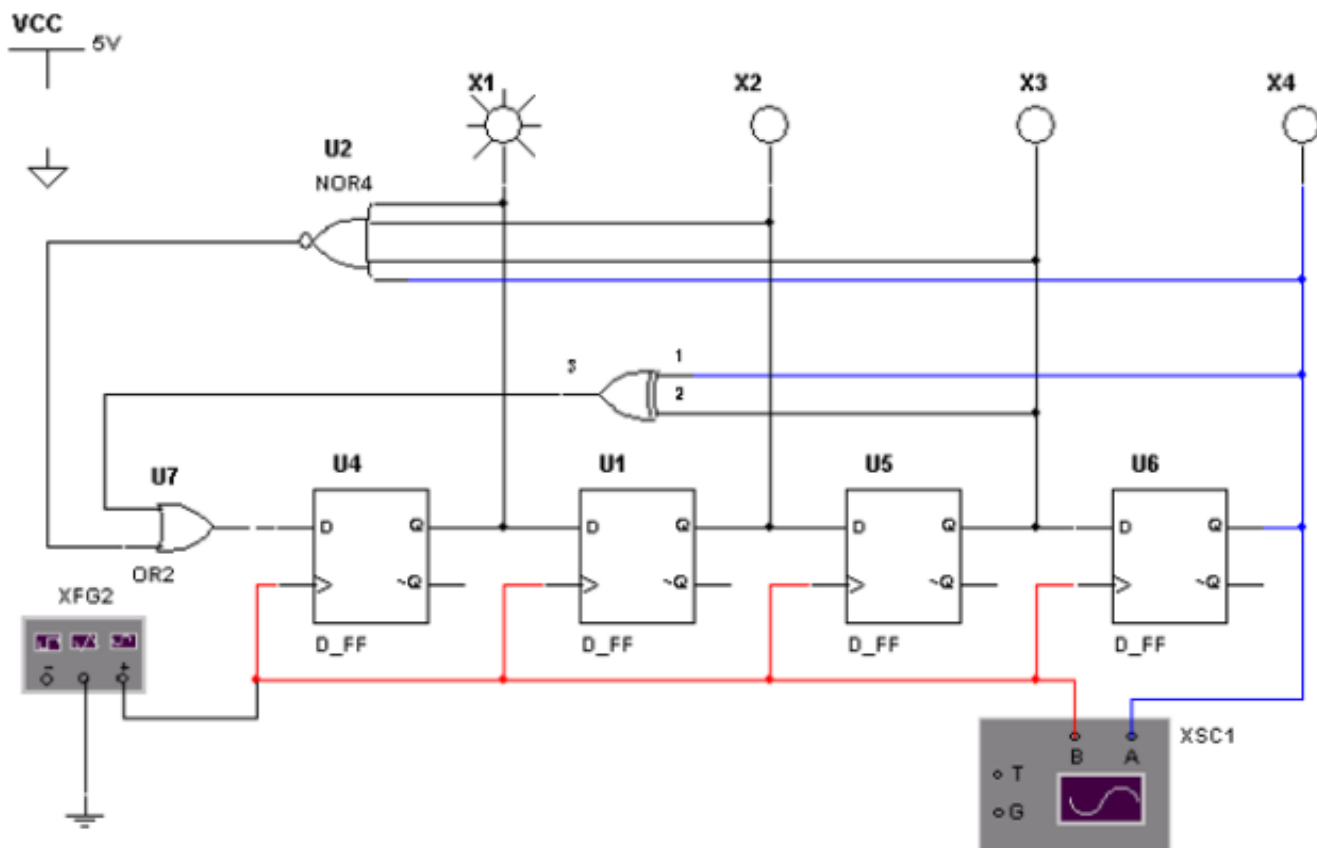
- Спроектировать схему в Multisim.
- Объяснить принцип работы схемы.
- Составить таблицу истинности.



<i>Оценка</i>	<i>Показатели оценки</i>
5	Спроектирована схема в Multisim. Объяснен принцип работы схемы. Составлена таблица истинности.
4	Спроектирована схема в Multisim. Составлена таблица истинности.
3	Спроектирована схема в Multisim. Объяснен принцип работы схемы.

Задание №7 (25 минут)

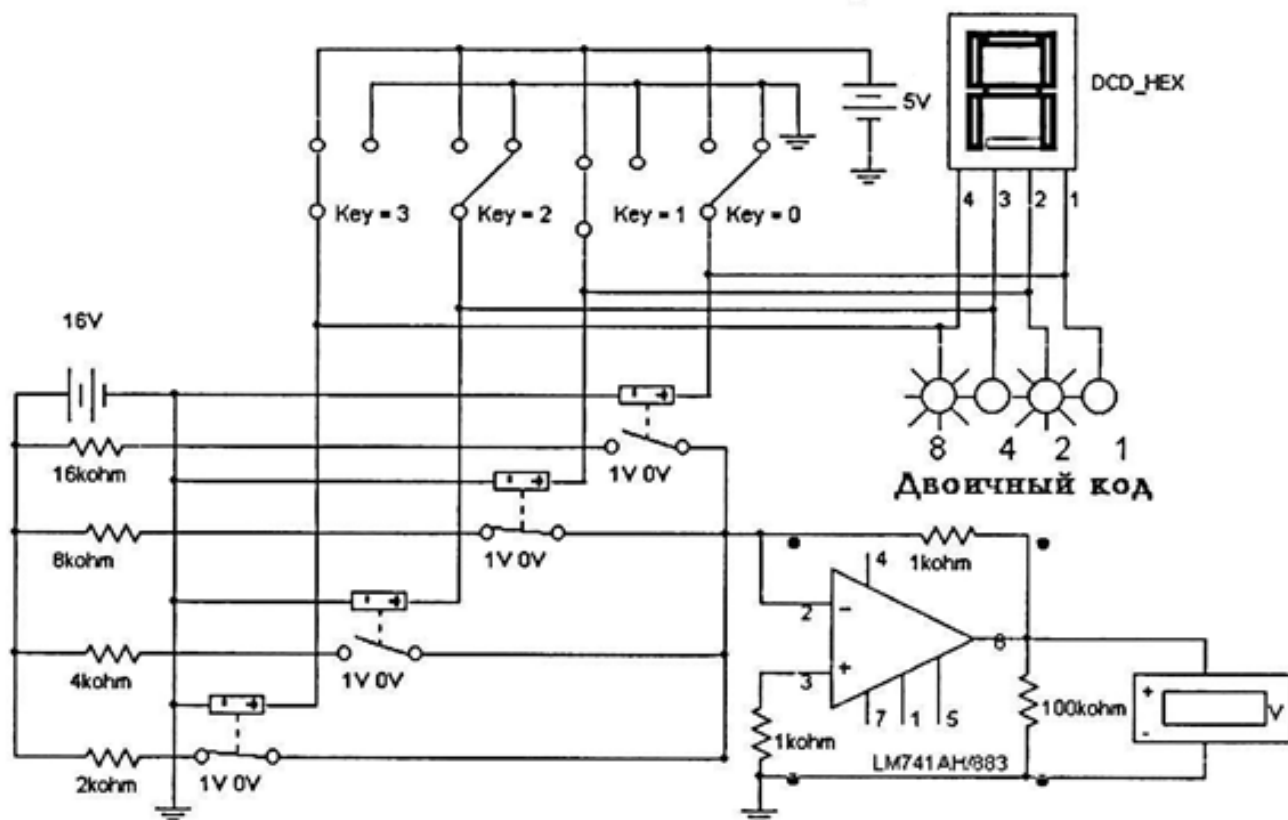
Спроектировать схему в Multisim.
Объяснить принцип работы схемы.
Составить таблицу истинности.



<i>Оценка</i>	<i>Показатели оценки</i>
5	Спроектирована схема. Объяснен принцип работы схемы. Составлена таблица истинности.
4	Спроектирована схема. Составлена таблица истинности.
3	Спроектирована схема. Объяснен принцип работы схемы.

Задание №8 (25 минут)

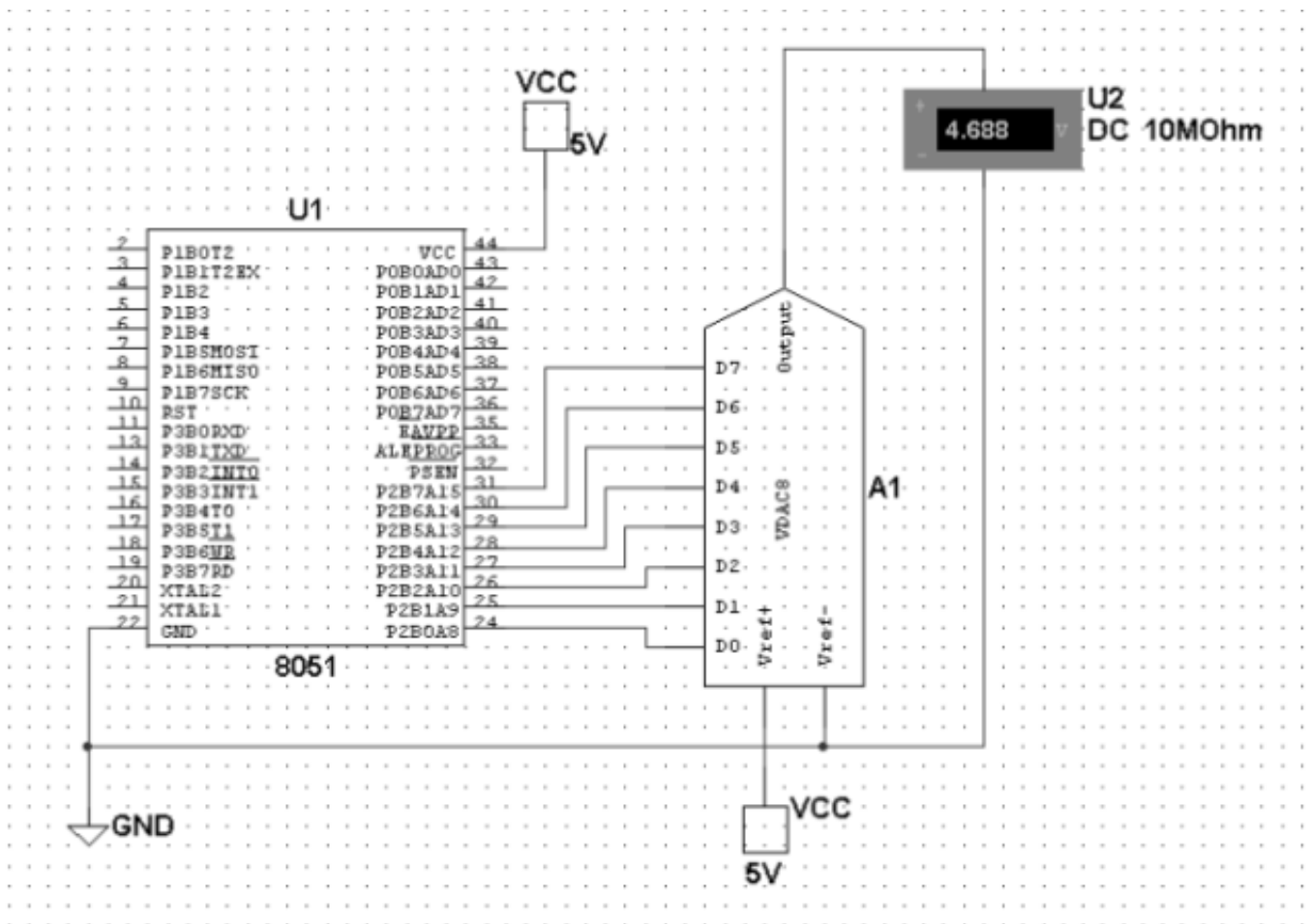
Спроектировать схему в Multisim.
Объяснить принцип работы схемы.
Составить таблицу истинности.



<i>Оценка</i>	<i>Показатели оценки</i>
5	Спроектирована схема в Multisim. Объяснен принцип работы. Составлена таблица истинности.
4	Спроектирована схема в Multisim. Составлена таблица истинности.
3	Спроектирована схема в Multisim. Объяснен принцип работы.

Задание №9 (25 минут)

- Спроектировать схему в Multisim.
- Объяснить принцип работы схемы.
- Составить таблицу истинности.



<i>Оценка</i>	<i>Показатели оценки</i>
5	Спроектирована схема. Объяснен принцип работы. Составлена таблица истинности.
4	Спроектирована схема. Составлена таблица истинности.
3	Спроектирована схема. Объяснен принцип работы.

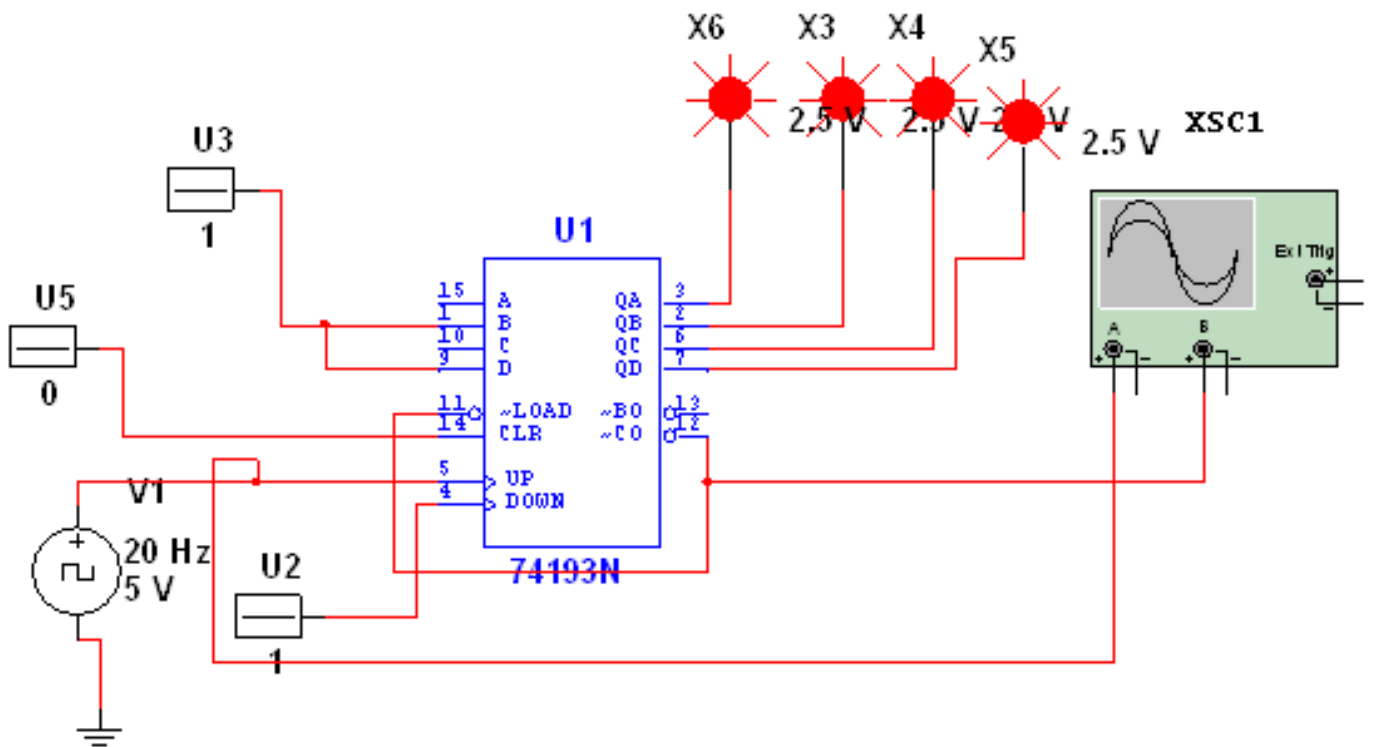
Задание №10 (20 минут)

Спроектировать счетчик с заданными периодом счета в Multisim.

Определить, из чего состоит схема.

Объяснить принцип работы схемы.

Составить таблицу истинности.



<i>Оценка</i>	<i>Показатели оценки</i>
5	Спроектирована схема в Multisim. Определено, из чего состоит схема. Объяснен принцип работы схемы. Составлена таблица истинности.
4	Спроектирована схема в Multisim. Объяснен принцип работы схемы. Составлена таблица истинности.
3	Спроектирована схема в Multisim. Объяснен принцип работы схемы.

Дидактическая единица для контроля:

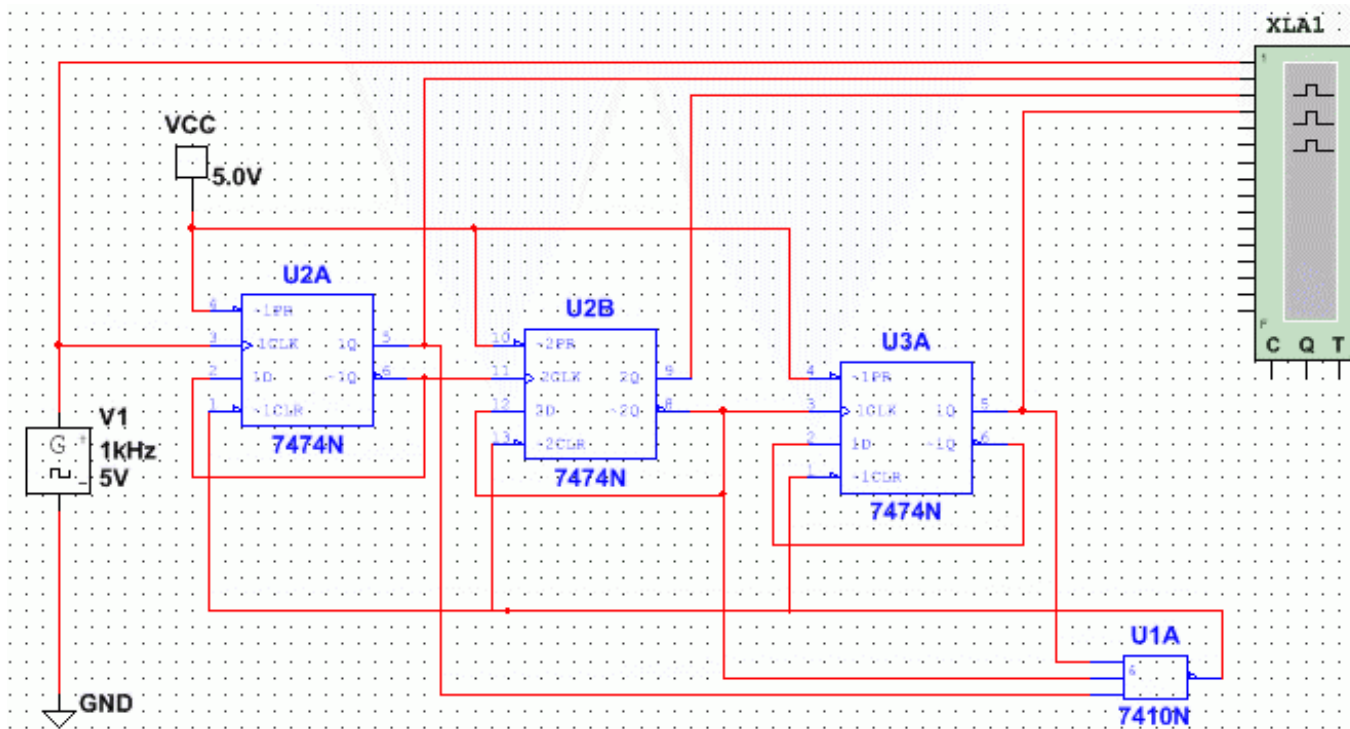
2.4 выполнять проектирование цифро-аналоговых и аналого-цифровых преобразователей (ЦАП и АЦП) на основе ИМС

Задание №1 (20 минут)

Спроектировать схему делителя частоты с заданными параметрами входной или выходной частоты в Multisim.

Определить, из каких логических элементов состоит схема.

Объяснить принцип работы схемы.



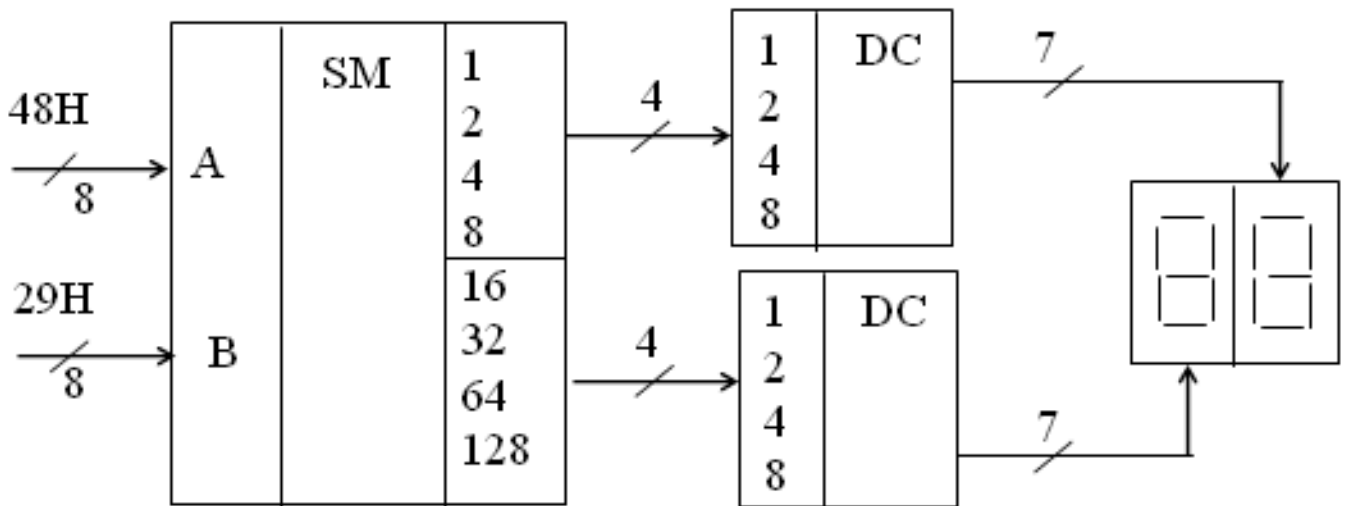
<i>Оценка</i>	<i>Показатели оценки</i>
5	Спроектирована схема в Multisim. Определено, из каких логических элементов состоит схема. Объяснен принцип работы схемы.
4	Спроектирована схема в Multisim. Объяснен принцип работы схемы.
3	Спроектирована схема в Multisim. Определено, из каких логических элементов состоит схема.

Задание №2 (25 минут)

Определить какое число загорится на цифровом индикаторе.

Определить какие логические элементы используются в схеме.

Определить принцип работы элементов, используемых в схеме



<i>Оценка</i>	<i>Показатели оценки</i>
5	<p>Определено какое число загорится на цифровом индикаторе по схеме.</p> <p>Определено какие логические элементы используется в схеме.</p> <p>Описан принцип работы элементов, используемых в схеме</p>
4	<p>Определено какое число загорится на цифровом индикаторе по схеме.</p> <p>Определено какие логические элементы используется в схеме.</p>
3	<p>Определено какое число загорится на цифровом индикаторе по схеме.</p>

Дидактическая единица для контроля:

1.4 принципы построения 2D, 3D памяти на основе ИМС

Задание №1 (20 минут)

Написать основные уровни иерархии памяти. Описать 2-3 D структуру памяти. Описать принцип действия ПЗУ и ОЗУ.

<i>Оценка</i>	<i>Показатели оценки</i>
5	<p>Написаны основные уровни иерархии памяти.</p> <p>Дано описание 2-3 D структуры памяти.</p> <p>Описан принцип действия ПЗУ и ОЗУ.</p>
4	<p>Написаны основные уровни иерархии памяти.</p> <p>Дано описание 2-3 D структуры памяти.</p>
3	<p>Дано описание 2-3 D структуры памяти.</p>

Задание №2 (20 минут)

Описать работу блоков постоянной памяти и способы программирования.

Перечислить название основных узлов блоков постоянной памяти.

Спроектировать блок памяти в Multisim.

Пояснить принцип энергозависимости.

Назвать программы и их назначение, хранящиеся в ROM.

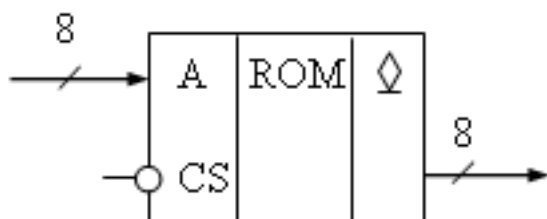
<i>Оценка</i>	<i>Показатели оценки</i>
5	Перечислены название основных узлов блоков постоянной памяти. Спроектирован блок памяти в Multisim. Пояснен принцип энергозависимости. Названы программы и их назначение, хранящиеся в ROM.
4	Перечислены название основных узлов блоков постоянной памяти. Спроектирован блок памяти в Multisim. Пояснен принцип энергозависимости.
3	Перечислены название основных узлов блоков постоянной памяти.

Задание №3 (20 минут)

Указать емкость ПЗУ в битах.

Определить какое ПЗУ используется.

Описать принцип действия ПЗУ.



<i>Оценка</i>	<i>Показатели оценки</i>
5	Указана емкость ПЗУ в битах. Определен какое ПЗУ используется. Описан принцип действия ПЗУ.
4	Указана емкость ПЗУ в битах. Определен какое ПЗУ используется.
3	Указана емкость ПЗУ в битах.

Задание №4 (20 минут)

Дать определение термину "Запоминающее устройство".

Перечислить классификацию запоминающих устройств.

Написать основные параметры запоминающих устройств.

Написать аппаратуру, применяемую для построения запоминающих устройств.

<i>Оценка</i>	<i>Показатели оценки</i>
5	Дано определение термину. Перечислены классификации запоминающих устройств. Написаны основные параметры запоминающих устройств. Написана аппаратура, применяемая для построения запоминающих устройств.
4	Дано определение термину. Перечислены классификации запоминающих устройств. Написаны основные параметры запоминающих устройств.
3	Дано определение термину. Перечислены классификации запоминающих устройств.