

Контрольно-оценочные средства для проведения текущего  
контроля

по ОП.08 Компьютерная графика  
(2 курс, 4 семестр 2021-2022 уч. г.)

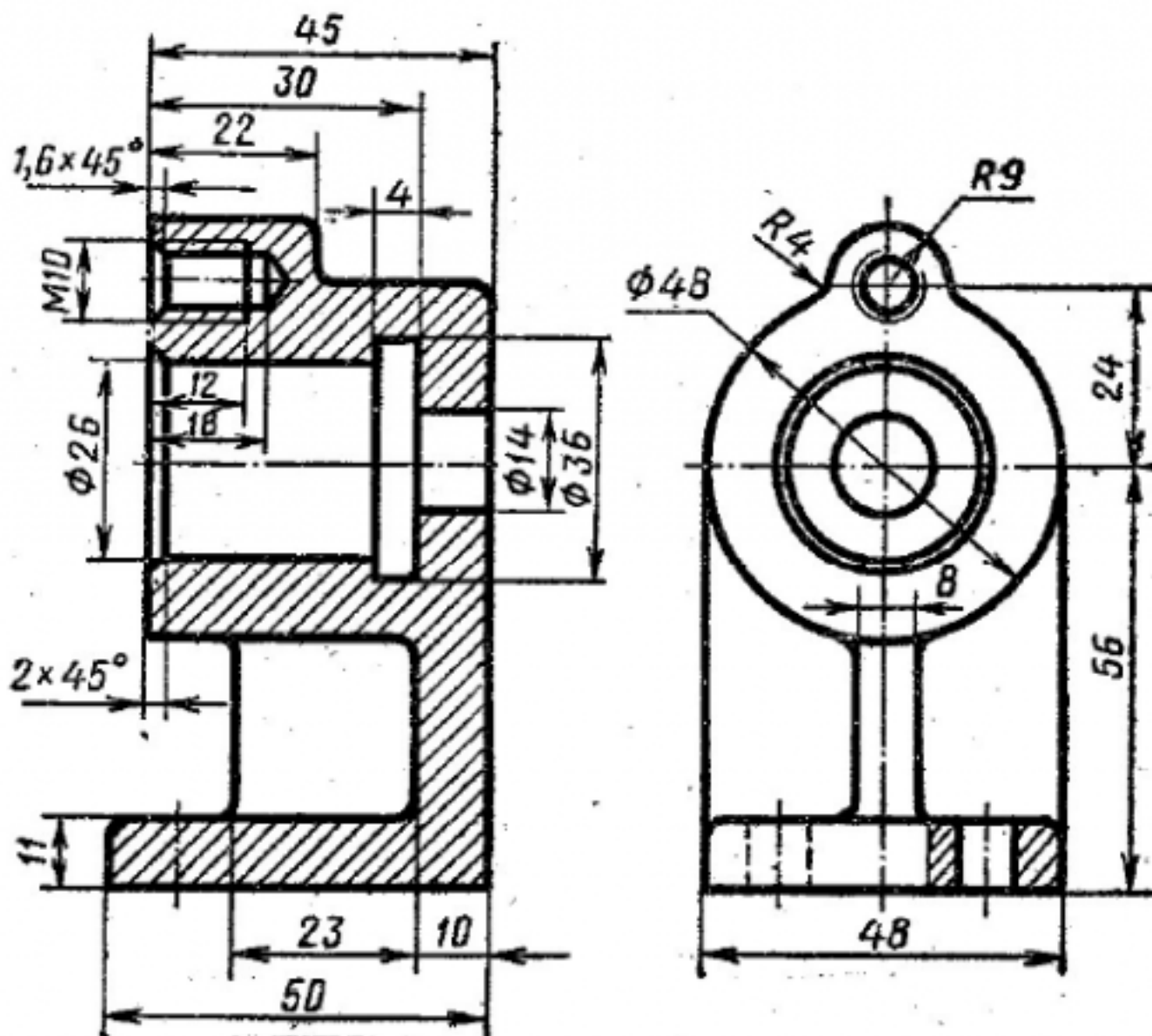
Текущий контроль №1

Форма контроля: Практическая работа (Информационно-аналитический)

Описательная часть: практическая работа с использованием ИКТ

Задание №1

Дан чертеж



построить 3 D модель

Оценка	Показатели оценки
3	<p data-bbox="296 421 735 454">Построена модель изображения</p> <p data-bbox="296 499 1238 533">Выбраны необходимые команд в графическом редакторе КОМПАС</p>
4	<p data-bbox="296 714 1441 790">Произведен анализ графического состава изображения построений согласно ГОСТ 2.305-2008 - Изображения - виды, разрезы, сечения</p> <p data-bbox="296 835 911 869">Построена модель изображения по размерам</p> <p data-bbox="296 913 1238 947">Выбраны необходимые команд в графическом редакторе КОМПАС</p>
5	<p data-bbox="296 1128 1441 1205">Произведен анализ графического состава изображения построений согласно ГОСТ 2.305-2008 - Изображения - виды, разрезы, сечения</p> <p data-bbox="296 1249 1430 1283">Построена модель изображения с применением команд библиотеки по размерам.</p> <p data-bbox="296 1328 1238 1361">Выбраны необходимые команд в графическом редакторе КОМПАС</p>

## Задание №2

Дан чертеж



## Текущий контроль №2

Форма контроля: Практическая работа (Информационно-аналитический)

Описательная часть: чпрваер

### Задание №1

Перечислить порядок алгоритмов настройки параметров точности отрисовки и отключения допусков при простановке размеров

Оценка	Показатели оценки
3	Перечислен порядок одного из алгоритмов настройки параметров
4	Перечислен порядок алгоритмов настройки параметров точности отрисовки и отключения допусков при простановке размеров
5	Перечислен порядок алгоритмов настройки параметров точности отрисовки и отключения допусков при простановке размеров и показан на примере

### Задание №2

Дан чертеж. Построить ассоциативный чертеж с необходимым количеством видов, нанести размеры, согласно ГОСТ 2.307-2011

