

**Контрольно-оценочные средства для проведения текущего
контроля
по ОП.06 Электротехника и электронная техника
(2 курс, 4 семестр 2024-2025 уч. г.)**

Текущий контроль №1

Форма контроля: Лабораторная работа (Опрос)

Описательная часть: Лабораторная работа с использованием инструментария

Задание №1

Ответить на вопросы теста. К каждому заданию дано несколько ответов, из которых один верный. В таблицу результатов записать номер выбранного вами ответа. Каждый правильный ответ дает 1 балл. Максимальное количество баллов **11**.

вопрос	1	2	3	4	5	6	7	8	9	10	11	12	13
ответ													

1	Участок с последовательным соединением элементов, по которым протекает один и тот же ток называется ...	а) электрический узел; б) контур; в) электрическая ветвь.
2	Число независимых уравнений, составляемых по второму закону Кирхгофа, определяют по количеству:	а) ветвей; б) независимых узлов; в) независимых контуров.
3	Число независимых уравнений, составляемых по первому закону Кирхгофа, определяют по количеству:	а) ветвей; б) независимых узлов; в) независимых контуров.
4	Схема, применяемая при расчетах электрической цепи и отображающая свойства цепи при определенных условиях называется схемой....	а) принципиальной; б) монтажной; в) замещения.
5	Замкнутый путь по нескольким ветвям называется...	а) цепью; б) ветвью; в) контуром; г) узлом.
6	Графическое изображение, содержащее условные обозначения элементов и	а) ветвью; б) цепью; в) схемой электрической цепи.

	показывающее соединение между ними называется...	
7	Как изменится проводимость проводника при уменьшении его площади поперечного сечения?	а) увеличится; б) уменьшится; в) не изменится.
8	При каком соединении резисторов в цепи постоянного тока, общее сопротивление всегда меньше наименьшего?	а) последовательном; б) параллельном; в) при любом.
9	Указать неверное уравнение, если два тока приходят в узел, а два других выходят из данного узла?	а) $I_1 + I_2 - I_3 - I_4 = 0$; б) $I_1 + I_2 = I_3 + I_4$ в) $-I_1 - I_2 + I_3 + I_4 = 0$; г) $I_1 + I_2 + I_3 + I_4 = 0$
10	Параметры реального источника ЭДС	а) U, R ; б) E, R_0 ; в) E .
11	При решении задач методом узловых напряжений уравнения составляют только...	а) по первому ЗК; б) по второму ЗК; в) по двум ЗК.

Оценка	Показатели оценки
5	Набрано 10 баллов и выше.
4	Набрано 8 - 9 баллов.
3	Набрано 5 - 7 баллов.

Задание №2

Ответить на вопросы теста. К каждому заданию дано несколько ответов, из которых один верный. В таблицу результатов записать номер выбранного вами ответа. Каждый правильный ответ дает 1 балл. Максимальное количество баллов **11**

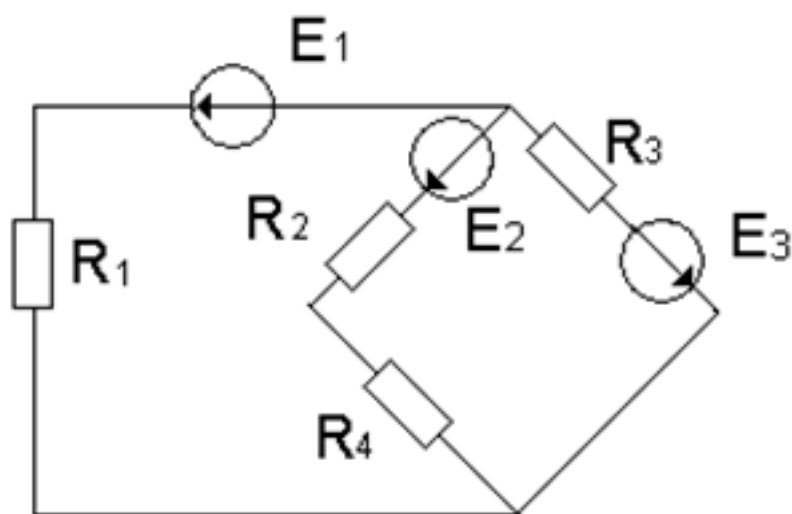
вопрос	1	2	3	4	5	6	7	8	9	10	11
ответ											

1	Количество теплоты, выделившейся при протекании	а) Джоуля – Ленца;
---	---	--------------------

	тока, определяют по закону...	б) Кирхгофа; в) Кулона; г) Ома.
2	Закон Ома для всей цепи постоянного тока.	а) $I = U / R$; б) $I = U / Z$ в) $I = E / (R + R_0)$
3	Число независимых уравнений, составляемых по второму закону Кирхгофа, определяют по количеству:	а) независимых узлов; б) ветвей; в) независимых контуров.
5	Мощность источника выражается формулой...	а) $U I$; б) $E I$; в) $U_0 I$
6	В электрической цепи столько токов, сколько...	а) независимых контуров; б) независимых узлов; в) ветвей.
7	Ток короткого замыкания вычисляют по формуле...	а) U/R ; б) U/ R_0 ; в) E / R_0
8	Схема, применяемая при сборке электрических цепей, называется...	а) монтажной; б) замещения; в) принципиальной.
9	Алгебраическая сумма токов в узле равна нулю. Какой это закон?	а) закон Ома; б) первый закон Кирхгофа; в) второй закон Кирхгофа.
10	Как соединить два резистора, чтобы уменьшить ток в цепи?	а) последовательно; б) параллельно; в) не имеет значения.
11	Параметры реального источника ЭДС	а) U, R ; б) E, R ; в) E ; г) E, R_0

Оценка	Показатели оценки
5	Набрано 10 баллов и выше.
4	Набрано 8 - 9 баллов.

Задание №3



По заданной схеме электрической цепи определить какими методами можно рассчитать данную цепь. По структурному анализу схемы определить количество уравнений составленных: по методу законов Кирхгофа, по методу контурных токов и по методу узловых напряжений. Составить независимые уравнения при решении задачи методом законов Кирхгофа, применив правила составления уравнений. Указать контурные токи на схеме, составить независимые уравнения по методу контурных токов и выразить токи ветвей через контурные токи. Указать направление узлового напряжения, составить уравнения по методу узловых напряжений. Записать формулы расчета проводимостей ветвей для данной схемы и выразить токи ветвей, выбрав контур через нужную ветвь и узловое напряжение. Выбрать рациональный метод расчета.

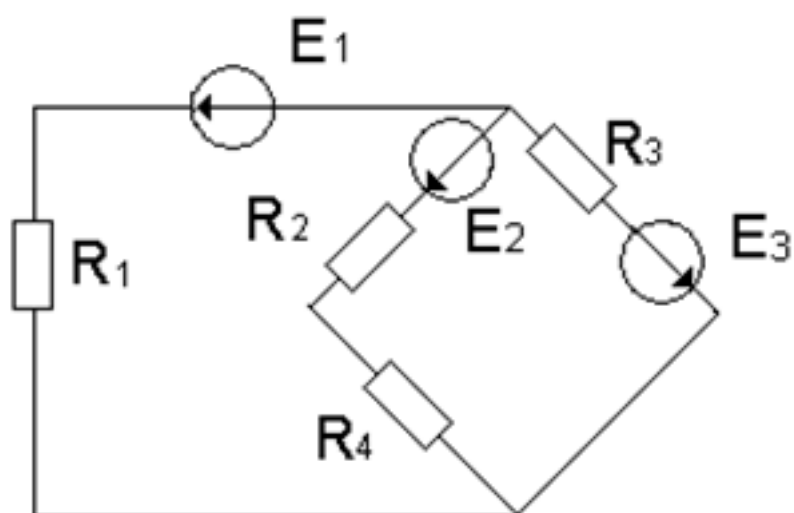
Оценка	Показатели оценки

5

- перечислены методы, с помощью которых можно рассчитать электрическую цепь по данной схеме;
- проведен структурный анализ схемы: определено число ветвей, всех узлов, независимых узлов, независимых контуров;
- определено количество независимых уравнений составленных по двум законам Кирхгофа;
- нанесены направления токов ветвей, составлены независимые уравнения по законам Кирхгофа;
- определено количество независимых уравнений составленных по методу контурных токов и узловых напряжений;
- нанесены направления контурных токов и составлены независимые уравнения по методу контурных токов;
- выражены токи ветвей через контурные токи, с соблюдением правил метода контурных токов;
- на схеме указаны базисный узел и направление узлового напряжения, составлено уравнение по методу узловых напряжений. Записаны формулы расчета проводимостей ветвей по заданной схеме. Выражены токи ветвей из уравнений, составленных по второму закону Кирхгофа, контур выбран по нужной ветви и узловому напряжению.

4	<ul style="list-style-type: none"> - перечислены методы, с помощью которых можно рассчитать электрическую цепь по данной схеме; - проведен структурный анализ схемы: определено число ветвей, всех узлов, независимых узлов, независимых контуров; - определено количество независимых уравнений составленных по двум законам Кирхгофа; - нанесены направления токов ветвей, составлены независимые уравнения по законам Кирхгофа; - определено количество независимых уравнений составленных по методу контурных токов и узловых напряжений; - нанесены направления контурных токов и составлены независимые уравнения по методу контурных токов; - выражены токи ветвей через контурные токи, с соблюдением правил метода контурных токов; - на схеме указаны базисный узел и направление узлового напряжения, составлено уравнение по методу узловых напряжений.
3	<ul style="list-style-type: none"> - перечислены методы, с помощью которых можно рассчитать электрическую цепь по данной схеме; - проведен структурный анализ схемы: определено число ветвей, всех узлов, независимых узлов, независимых контуров; - по числу ветвей определено количество токов в цепи, количество независимых уравнений составленных по двум законам Кирхгофа; - нанесены направления токов ветвей, составлены независимые уравнения по законам Кирхгофа, с соблюдением правил составления уравнений.

Задание №4



По заданной схеме электрической цепи: Определить число токов в схеме и выразить эти токи, применив различные методы. Определить количество уравнений составленных: по методу законов Кирхгофа, по методу контурных токов и по методу узловых напряжений. Составить независимые уравнения при решении задачи методом законов Кирхгофа, применив правила составления уравнений. Указать контурные токи на схеме, составить независимые уравнения по методу контурных токов и выразить токи ветвей через контурные токи. Указать направление узлового напряжения, составить уравнения по методу узловых напряжений. Записать формулы расчета проводимостей ветвей для данной схемы и выразить токи ветвей, выбрав контур через нужную ветвь и узловое напряжение.

Оценка	Показатели оценки
5	Проведен структурный анализ схемы: определено число ветвей, всех узлов, независимых узлов, независимых контуров. По числу ветвей определено количество токов в цепи, количество независимых уравнений составленных по двум законам Кирхгофа. Определено количество уравнений составленных по методу контурных токов, нанесены направления контурных токов и составлены независимые уравнения по методу контурных токов. Выражены токи ветвей через контурные токи. Определено количество уравнений составленных по методу узловых напряжений. На схеме указаны базисный узел и направление узлового напряжения, составлено уравнение по методу узловых напряжений. Записаны формулы расчета проводимостей ветвей по заданной схеме. Выражены токи ветвей из уравнений, составленных по второму закону Кирхгофа, контур выбран по нужной ветви и узловому напряжению.
4	Проведен структурный анализ схемы: определено число ветвей, всех узлов, независимых узлов, независимых контуров. По числу ветвей определено количество токов в цепи, количество независимых уравнений составленных по двум законам Кирхгофа. Определено количество уравнений составленных по методу контурных токов, нанесены направления контурных токов и составлены независимые уравнения по методу контурных токов. Определено количество уравнений составленных по методу узловых напряжений. На схеме указаны базисный узел и направление узлового напряжения, составлено уравнение по методу узловых напряжений. Выражены токи ветвей из уравнений, составленных по второму закону Кирхгофа из выбранного контура по нужной ветви и узловому напряжению.

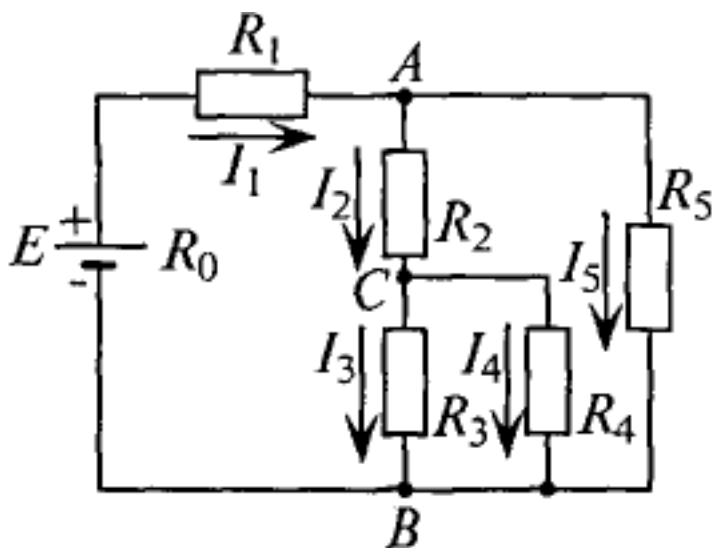
3	Проведен структурный анализ схемы: определено число ветвей, всех узлов, независимых узлов, независимых контуров. По числу ветвей определено количество токов в цепи, количество независимых уравнений составленных по двум законам Кирхгофа. Нанесены направления токов ветвей, составлены независимые уравнения по законам Кирхгофа.
---	---

Задание №5

Для цепи заданы: I_1 ; R_0 ; R_1 ; R_2 ; R_3 ; R_4 и R_5 .

Составить уравнения:

1. ЭДС источника E .
2. токов в остальных ветвях,
3. определить мощность на каждом резисторе,
4. составить уравнение баланса мощностей в этой цепи.



Р и с. 4.4

Оценка	Показатели оценки
5	Выполнены все пункты задания.
4	Выполнены 3 пункта из 4.
3	Выполнено 2 пункта из 4.

Текущий контроль №2

Форма контроля: Практическая работа (Опрос)

Описательная часть: Письменная работа

Задание №1

Ответить на вопросы теста. К каждому заданию дано несколько ответов, из которых один верный. В таблицу результатов записать номер выбранного вами ответа. Каждый правильный ответ дает 1 балл. Максимальное количество баллов - 5.

№	Вопросы	Варианты ответов
1	Какое из приведенных выражений соответствует закону Ома для магнитной цепи?	а) $-L di/dt$; б) $-w d\Phi/dt$; в) $w I / R_m$; г) μH
2	Какое из приведенных соотношений соответствует явлению электромагнитной индукции?	а) $-L di/dt$; б) Blv ; в) $B l I$
3	Единицы измерения магнитной индукции	а) Вебер; б) Тесла; в) Вольт г) ВА (вольт-ампер)
4	Магнитный поток Φ , пронизывающий поверхность, ограниченную контуром, изменяется по закону $\Phi = \Phi_m \sin \omega t$. По какому закону изменяется при этом ЭДС в контуре?	а) $e = \text{const}$ б) $e = -E_m \sin \omega t$ в) $e = -E_m \cos \omega t$
5	Энергия магнитного поля вычисляется по формуле	а) $I^2 R$; б) $LI^2 / 2$; в) $CU^2 / 2$

Оценка	Показатели оценки
5	Набрано 5 баллов.
4	Набрано 4 балла.
3	Набрано 3 балла.

Задание №2

Рассчитать неразветвленную магнитную цепь, если известны: размеры магнитопровода, марка материала, из которого изготовлен сердечник, число витков обмотки. В зависимости от условия, рассматривается решение прямой или обратной задачи. Решение состоит из следующих этапов работы:

1. Нарисовать магнитную цепь; выделить участки с одинаковым сечением.

2. Рассчитать:

- средние силовые линии участков;

- площади сечения участков;

- записать формулу магнитного потока, из нее найти магнитную индукцию участка;

- по таблицам или кривой намагничивания найти напряженность данного участка магнитной цепи

- напряженность воздушного зазора из формулы $B_0 = \mu_0 H_0$

- записать закон полного тока: $F = H_1 l_1 + H_2 l_2 + H_0 l_0$

- вычислить ток из формулы: $F = I w$

Примечание: при переходе из одной среды в другую магнитный поток не меняется.

Оценка	Показатели оценки
5	<ul style="list-style-type: none">-нарисована магнитная цепь, записанно условие задачи согласно варианта;-нанесены на магнитную схему средние силовые линии;-указаны участки одинакового сечения на магнитной схеме;- рассчитаны средние силовые линии участков, с соблюдением единиц измерения;- рассчитаны площади сечения участков, указаны единицы измерения м²;- записаны формулы магнитного потока, магнитной индукции, напряженности магнитного поля в воздушном зазоре;- рассчитана магнитная индукция;- найдены напряженности всех участков по таблицам или кривой намагничивания;- рассчитана напряженность магнитного поля в воздушном пространстве;- записан закон полного тока: $F = H_1 l_1 + H_2 l_2 + H_0 l_0$ и вычислена сила намагничивания;- рассчитан ток из формулы: $F = I w$;- работа оформлена аккуратно.
4	<ul style="list-style-type: none">- нарисована магнитная цепь, записанно условие задачи согласно варианта;- нанесены на магнитную схему средние силовые линии;- указаны участки одинакового сечения на магнитной схеме;- рассчитаны средние силовые линии участков, с соблюдением единиц измерения;- рассчитаны площади сечения участков, указаны единицы измерения м²;- записана формула магнитного потока;- рассчитана магнитная индукция;- найдены напряженности всех участков по таблицам или кривой намагничивания;- рассчитана напряженность магнитного поля в воздушном пространстве;- записан закон полного тока: $F = H_1 l_1 + H_2 l_2 + H_0 l_0$ и вычислена сила намагничивания;- рассчитан ток из формулы: $F = I w$.

3	<ul style="list-style-type: none"> - нанесены на магнитную схему средние силовые линии, без указания границ участков; - рассчитаны средние силовые линии участков с ошибками; - рассчитаны площади сечения участков, не указаны единицы измерения; - записана формула магнитного потока; - рассчитана магнитная индукция; - найдены напряженности участков по таблицам или кривой намагничивания; - записан закон полного тока: $F = H_1 l_1 + H_2 l_2 + H_0 l_0$ и вычислена сила намагничивания с математическими ошибками.
---	---

Текущий контроль №3

Форма контроля: Контрольная работа (Опрос)

Описательная часть: Письменная контрольная работа

Задание №1

Ответить на вопросы теста. К каждому заданию дано несколько ответов, из которых один верный. В таблицу результатов записать номер выбранного вами ответа.

Каждый правильный ответ дает 1 балл. Максимальное количество баллов - 9

№	Вопросы	Варианты ответов
1	Формула индуктивного сопротивления	а) $2\pi L / T$; б) ωC в) $1 / 2\pi fC$
2	Какой характер нагрузки носит цепь, если напряжение опережает тока по фазе на угол 60°	а) активно-ёмкостной б) активно-индуктивный; в) активный; г) индуктивный
3	Формула реактивной мощности цепи переменного тока	а) $S = UI$; б) $P = UI \cos j$; в) $Q = UI \sin j$
4	Условие возникновения активно – индуктивного характера нагрузки ...	а) $X_L > X_C$; б) $X_L < X_C$ в) $X_L = X_C$
5	В цепи с последовательным соединением конденсатора и катушки, когда ток и напряжение всей цепи совпадают по фазе, возникает характер нагрузки	а) активно-ёмкостный б) активно-индуктивный в) активный
6	Формула индуктивного сопротивления	а) $2\pi L / T$; б) ωC в) $1 / 2\pi fC$
7	В цепи с последовательным соединением активного сопротивления и индуктивности: $U_R = 90 \text{ В}$, $U_L = 120 \text{ В}$. Найти показание вольтметра на входе цепи	а) $U = 210 \text{ В}$; б) $U = 150 \text{ В}$ в) $U = 30 \text{ В}$.
8	В какой цепи ток опережает напряжение на 90°	а) с активным сопротивлением R ; б) с индуктивностью L в) с ёмкостью C
9	При каком соединении конденсатора и катушки, возникает резонанс напряжений, в цепи переменного тока...	а) при последовательном; б) при параллельном в) не имеет значения

Оценка	Показатели оценки
5	набрано 8-9 баллов
4	набрано 6-7 баллов;
3	набрано 4-5 баллов;

Задание №2

По заданным уравнениям тока и напряжения:

$$u = 84,6 \sin(251,2 t + 30^\circ) \text{ В}; i = 5,64 \sin(251,2 t - 30^\circ) \text{ А}$$

определить:

- а) действующие значения тока и напряжения;
- б) рассчитать сдвиг фаз между напряжением и током;
- в) построить векторную диаграмму по условию задачи, прочитать ее и сделать вывод о характере нагрузки.
- г) определить характер нагрузки (либо по векторной диаграмме, либо по сдвигу фаз между током и напряжением);
- д) изобразить предполагаемую схему замещения электрической цепи;
- е) рассчитать изображенную схему электрической цепи:
- сопротивления цепи: полное сопротивление цепи, активное сопротивление, реактивное сопротивление, мощности цепи:
 - мощности цепи: полную, активную, реактивную,
 - составляющие напряжения: активную, реактивную
- ж) определить *параметры цепи* переменного тока по изображенной схеме (R, L, C).

Работа выполняется по индивидуальным карточкам (25 вариантов). **Один из вариантов**

Оценка	Показатели оценки

5	<p>рассчитаны действующие значения тока и напряжения, сдвиг фаз между током и напряжением, по нему определен характер нагрузки;</p> <ul style="list-style-type: none"> - изображена предполагаемая схема замещения; - рассчитаны сопротивления: полное сопротивление цепи, активное сопротивление цепи, реактивное сопротивление; - рассчитаны мощности: полная мощность цепи, активная мощность цепи, реактивная мощность цепи; - построена и прочитана векторная диаграмма тока и напряжения, определен характер нагрузки; - рассчитаны составляющие напряжения всей цепи: активная составляющая напряжения и реактивная составляющая напряжения; - указаны на диаграмме активная составляющая напряжения и реактивная составляющая напряжения; - определены параметры изображенной схемы; - записаны формулы расчета и рассчитаны параметры цепи (R,L,C).
4	<p>рассчитаны действующие значения тока и напряжения, сдвиг фаз между током и напряжением, по нему определен характер нагрузки;</p> <ul style="list-style-type: none"> - изображена предполагаемая схема замещения; - рассчитаны сопротивления: полное сопротивление цепи, и либо активное либо реактивное; - построена и прочитана векторная диаграмма тока и напряжения; - рассчитаны составляющие напряжения всей цепи: активная составляющая напряжения и реактивная составляющая напряжения; - определены параметры изображенной схемы.
3	<ul style="list-style-type: none"> - рассчитаны действующие значения тока и напряжения, сдвиг фаз между током и напряжением, по нему определен характер нагрузки; - построена и прочитана векторная диаграмма тока и напряжения; - изображена предполагаемая схема замещения; - рассчитано полное сопротивление цепи; - определены параметры изображенной схемы.

Текущий контроль №4

Форма контроля: Письменный опрос (Опрос)

Описательная часть: Письменное тестирование

Задание №1

Ответить на вопросы теста. К каждому заданию дано несколько ответов, из которых один верный. В таблицу результатов записать номер выбранного вами ответа. Работа выполняется по вариантам. Один из вариантов.

№	Вопросы	Варианты ответов
1	В трехфазной цепи соединение, при котором концы предыдущих фаз, соединены, с началами последующих фаз называется:	а) звездой б) треугольником в) смешанным соединением
2	Фазное напряжение 36 В, каким будет линейное напряжение, если нагрузка соединена треугольником?	а) 20,8 В; б) 36 В; в) 72 В
3	Выбрать правильное соотношение, выражающее зависимость между линейным и фазным напряжением, при соединении нагрузки звездой с нулевым проводом?	а) $U_{\text{л}}/U_{\text{ф}} = \sqrt{2}$; б) $U_{\text{л}}/U_{\text{ф}} = 1$ в) $U_{\text{л}}/U_{\text{ф}} = 1/\sqrt{3}$; г) $U_{\text{л}}/U_{\text{ф}} = \sqrt{3}$;
4	В симметричной трёхфазной цепи фазное напряжение 220 В, ток 5 А, $\cos \varphi = 0,8$. Какова активная мощность фазы?	а) 0,88 кВт; б) 1,1 кВт; в) 2,64 кВт
5	Чему равен ток в нулевом проводе при равномерной нагрузке	а) больше суммы $I_{\text{ф}}$; б) нулю в) меньше суммы $I_{\text{ф}}$
6	Линейное напряжение 36 В. Каким будет фазное напряжение, если нагрузка соединена звездой с нулевым проводом?	а) 20,8 В; б) 36 В; в) 72 В
7	В трёхфазную сеть с линейным напряжением 220 В включен трёхфазный двигатель, каждая обмотка которого рассчитана на 127 В. Как следует соединить обмотки двигателя	а) Звездой; б) Треугольником в) Двигатель нельзя включать в эту сеть
8	Линейное напряжение 380 В. Определить фазное напряжение, если нагрузка соединена треугольником	а) $U = 220$ В; б) $U = 380$ В в) $U = 270$ В.
9	При равномерной нагрузке ток в каждой фазе 3 А. Определить ток в нулевом проводе:	а) 3А; б) 9А; в) 0
10	Устройство, служащее для преобразования переменного тока одного напряжения в переменный ток другого напряжения той же частоты, называется ...	а) преобразователем частоты б) двигателем в) трансформатором
11	Какие трансформаторы работают в режиме короткого замыкания	а) сварочные; б) силовые; в) измерители напряжения
12	В однофазном трансформаторе обмотка низшего напряжения имеет:	а) меньшее число витков б) большее число витков в) одинаковое число витков
13	Чему равен коэффициент трансформации трансформатора при холостом ходе?	а) $k = I_1 / I_2$; б) $k = P_1 / P_2$; в) $k = U_{1\text{хх}} / U_{2\text{хх}}$
14	При каком напряжении выгоднее передавать энергию в линии при заданной мощности?	а) безразлично б) при пониженном в) при повышенном

Оценка	Показатели оценки
5	набрано 12 и выше.
4	набрано 9 - 11 баллов;
3	набрано 6 - 8 баллов;

Задание №2

Ответить на вопросы теста. К каждому заданию дано несколько ответов, из которых один верный. В таблицу результатов записать номер выбранного вами ответа К каждому заданию дано несколько ответов, из которых один верный. В таблицу результатов записать номер выбранного вами ответа.

1 Основные части электрической машины

- а) сердечник и обмотки;
- б) два сердечника и одна обмотка;
- в) статор и ротор.

2 Как зависит частота тока ротора f_2 асинхронного двигателя от частоты сети f_1 и скольжения S

- а) $f_2 = f_1$; б) $f_2 = f_1 S$; в) $f_2 = f_1 / S$.

3 Как изменится энергия магнитного поля катушки, если ток в ней уменьшится вдвое, индуктивность останется прежней?

- а) увеличится в четыре раза;
- б) уменьшится в четыре раза;
- в) увеличится в два раза;
- г) уменьшится в два раза.

4 Частота тока питающей сети 50 Гц. Ротор асинхронного двигателя вращается со скольжением 2%. Определить частоту тока в обмотке ротора

- а) 50 Гц; б) 2 Гц; в) 1 Гц.

5 Пуск мощных асинхронных двигателей проще выполнять при соединении обмоток статора ...

- а) звездой; б) треугольником; в) не имеет значения.

6 В каком соотношении находятся частота вращения магнитного поля n_1 и скорость ротора n_2 в асинхронном двигателе?

а) n_1 больше n_2 ; б) n_1 меньше n_2 ; в) $n_1 = n_2$.

7 Как изменится номинальная скорость вращения асинхронного двигателя при уменьшении числа пар полюсов в два раза?

а) уменьшится в два раза;

б) увеличится в два раза;

в) не изменится.

8 По какой формуле определяется ЭДС машины постоянного тока?

а) $C_E I_a n$; б) $C_E \Phi n$; в) $C_E I_v n$.

9 К первичной обмотке трансформатора подведено напряжение постоянного тока 10 В, коэффициент трансформации $k = 10$. Какое напряжение появится на вторичной обмотке?

а) 0; б) 1 В; в) 100 В.

10 От электростанции к потребителю передается ...

а) мощность, б) напряжение; в) ток.

11 С какой целью в системе передачи электрической энергии используют трансформаторы?

а) понизить напряжение, но повысить ток;

б) повысить напряжение, уменьшить ток;

в) повысить мощность;

Работа выполняется по вариантам. **Представлен один из вариантов.**

Оценка	Показатели оценки
5	набрано 10 - 11 баллов.
4	набрано 7 - 9 баллов;
3	набрано 4 - 6 баллов;

Текущий контроль №5

Форма контроля: Тестирование (Опрос)

Описательная часть: Письменная работа

Задание №1

Ответить на вопросы теста. К каждому заданию дано несколько ответов, из которых один верный. В таблицу результатов записать номер выбранного вами ответа. Каждый правильный ответ дает 1 балл. Максимальное количество баллов - 9. Работа выполняется по вариантам. Один из вариантов.

1 Вещества, обладающие малой электропроводностью, называются

- а) проводниками;
- б) полупроводниками;
- в) диэлектриками.

2 Как изменится проводимость проводника при уменьшении его площади поперечного сечения?

- а) увеличится; б) уменьшится; в) не изменится.

3 Для изготовления проводов, силовых кабелей и шин, обмоточных и монтажных проводов, используют материалы с удельным сопротивлением

- а) высоким;
- б) низким;
- в) с любым.

4 Основные носители заряда в металлических проводниках

- а) свободные электроны;
- б) электроны и ионы;
- в) электроны и дырки.

5 Зависит ли сопротивление катушки, изготовленной из медного провода, от приложенного к ней напряжения?

- а) не зависит;
- б) почти не зависит;
- в) сильно зависит.

6 В состоянии пробоя твердый диэлектрик характеризуется наличием ...

- а) свободных электронов;
- б) свободных электронов и ионов;
- в) свободных ионы.

7 Значение примесной электропроводности кристалла зависит ...

а) от материала примеси; б) от количества примеси; в) от того и другого.

8 Количество теплоты, выделившейся при протекании ток по проводнику, определяют по закону ...

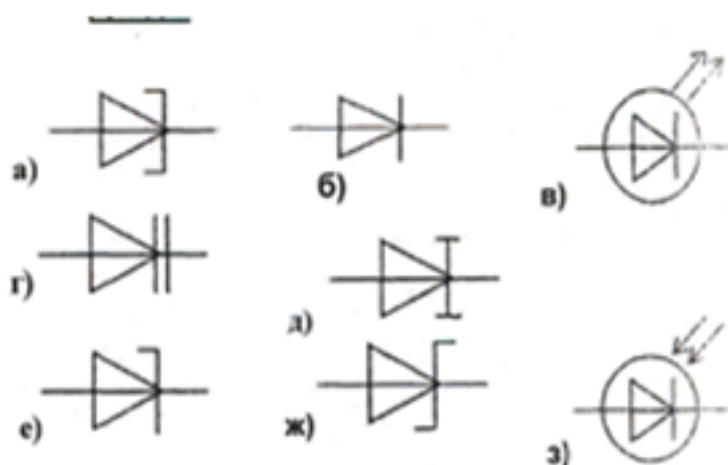
а) Ома; б) Джоуля - Ленца; в) Кирхгофа; г) Кулона.

9 Если по двум параллельным проводникам протекают токи в одном направлении, то эти проводники

а) притягиваются; б) отталкиваются; в) не взаимодействуют

Оценка	Показатели оценки
5	набрано 8 баллов и выше баллов.
4	набрано 6 - 7 баллов;
3	набрано 4 - 5 баллов;

Задание №2



По условному обозначению приборов, выбрать из таблицы:

1) выпрямительный диод, его определение, записать принцип действия диода, его назначение, построить вольтамперную характеристику (ВАх);

2) стабилитрон, его назначение, построить ВАх, изобразить схему стабилизации напряжения;

3) варикап, его назначение.

Работа выполняется по вариантам. **Один из вариантов.**

Оценка	Показатели оценки

5	<ul style="list-style-type: none"> - выбраны правильно три диода, даны их определения; - указан правильно принцип действия диодов; - указаны применение диодов; - нарисованы ВАх; - изображена схема стабилизации напряжения.
4	<ul style="list-style-type: none"> - выбраны правильно три диода, даны определения двум из них; - указан принцип действия диодов; - указаны применение двух из диодов; - нарисована одна ВАх; - изображена схема стабилизации напряжения.
3	<ul style="list-style-type: none"> - выбраны правильно два диода; - дано определение одному из них; - указан принцип действия диодов; - указаны применение одного из диодов; - нарисована одна ВАх или схема стабилизации напряжения.

Задание №3

1. Расшифровать слово «Авионика»
2. Перечислить основные источники электрической энергии, применяемые в системе электроснабжения для обеспечения бортового оборудования летательных аппаратов (4 вида);
3. Указать законы, на которых основан принцип действия: синхронного генератора, генератора постоянного тока, аккумуляторных батарей;
4. Указать номинальные значения напряжений источников постоянного тока;
5. Указать номинальные значения напряжений с частотой при электроснабжении переменным током: - трехфазные напряжения, однофазное напряжение

Работа выполняется по вариантам. **Один из вариантов.**

Оценка	Показатели оценки

5	<p>-расшифровано слово «Авионика»;</p> <p>-перечислены 4 вида основных источников электрической энергии, применяемые в системе электроснабжения для обеспечения бортового оборудования летательных аппаратов);</p> <p>- указаны, на каких законах основаны принципы действий: синхронного генератора, генератора постоянного тока, аккумуляторных батарей;</p> <p>- указаны номинальные значения напряжений источников постоянного тока;</p> <p>- указаны номинальные значения напряжений с частотой при электроснабжении переменным током:</p> <p>- трехфазные напряжения, однофазное напряжение, трехфазное линейное напряжение</p>
4	<p>-расшифровано слово «Авионика»;</p> <p>-перечислены не менее трех видов основных источников электрической энергии, применяемые в системе электроснабжения для обеспечения бортового оборудования летательных аппаратов;</p> <p>- названы не менее двух законов, лежащих в основе принципа действий: синхронного генератора, генератора постоянного тока, аккумуляторных батарей;</p> <p>- указаны номинальные значения напряжений источников постоянного тока;</p> <p>- указаны частота источников не менее двух номинальных значений напряжений с частотой при электроснабжении переменным током:</p> <p>- трехфазные напряжения, однофазное напряжение, трехфазное линейное напряжение</p>
3	<p>-расшифровано слово «Авионика»;</p> <p>-перечислены не менее двух видов основных источников электрической энергии, применяемые в системе электроснабжения для обеспечения бортового оборудования летательных аппаратов;</p> <p>- названы не менее одного закона, лежащего в основе принципа действий: синхронного генератора, генератора постоянного тока, аккумуляторных батарей;</p> <p>- указаны приблизительные номинальные значения напряжений источников постоянного тока;</p> <p>- указаны частота источников переменного тока, не менее одного номинального значения напряжений</p> <p>- трехфазные напряжения, однофазное напряжение, трехфазное линейное напряжение</p>

Задание №4

Ответить на вопросы теста. К каждому заданию дано несколько ответов, из которых один верный. В таблицу результатов записать номер выбранного вами ответа. Каждый правильный ответ дает 1 балл. Максимальное количество баллов - 7

Работа выполняется по вариантам. **Один из вариантов.**

1 Двигатель работает в длительном режиме при мощности $P = 120$ кВт и коэффициент полезного действия механизма равен 80%. Выбрать двигатель по каталогу, если в нем указаны следующие мощности: 120 кВт, 140 кВт, 160 кВт, 180 кВт

а) 120 кВт; б) 140 кВт ; в) 160 кВт.

2 Указать наибольшее и наименьшее допустимые напряжения прикосновения, установленные правилами техники безопасности в зависимости от внешних условий.

а) 127 В и 6 В; б) 65 В и 12 В;

в) 36 В и 12 В; г) 65 В и 6 В.

3 Какой выпрямитель ламповый или полупроводниковый, обеспечивает более качественное выпрямление?

а) ламповый;

б) полупроводниковый;

в) качество выпрямления не зависит от типа вентиля.

4 При каком режиме двигатель должен рассчитываться на максимальную мощность?

а) длительном;

б) повторно-кратковременном;

в) кратковременном.

5 На практике ЭДС и напряжение генераторов постоянного тока регулируют изменением...

- а) магнитного потока генератора;
- б) скорости вращения якоря;
- в) нагрузки генератора.

6 Для генерации электрических колебаний используют ... диоды

- а) импульсные;
- б) туннельные;
- в) варикапы.

7 Для преобразования параметров тока системах энергоснабжения целесообразно использовать...

- а) биполярные транзисторы;
- б) полевые транзисторы;
- в) тиристоры.

Оценка	Показатели оценки
5	Набрано 7 баллов
4	Набрано 5-6 баллов
3	Набрано 3-4 балла