

**Контрольно-оценочные средства для проведения текущего  
контроля  
по ОП.10 Программирование для автоматизированного  
оборудования  
(3 курс, 6 семестр 2022-2023 уч. г.)**

**Текущий контроль №1**

**Форма контроля:** Практическая работа (Информационно-аналитический)

**Описательная часть:** Индивидуальные задания с применением ИКТ

**Задание №1**

Выполнить Расчетно-технологическую карту на обработку выданной детали (модель) на станке

EMCO 155 Mill, согласно правил "Правил оформления РТК" ([1] стр.478-488).

Выбрать необходимый инструмент для обработки детали (применив черновую, получистовую и чистовую обработку) согласно "Технологические особенности обработки на станках с ЧПУ" ([1] стр.478-488).

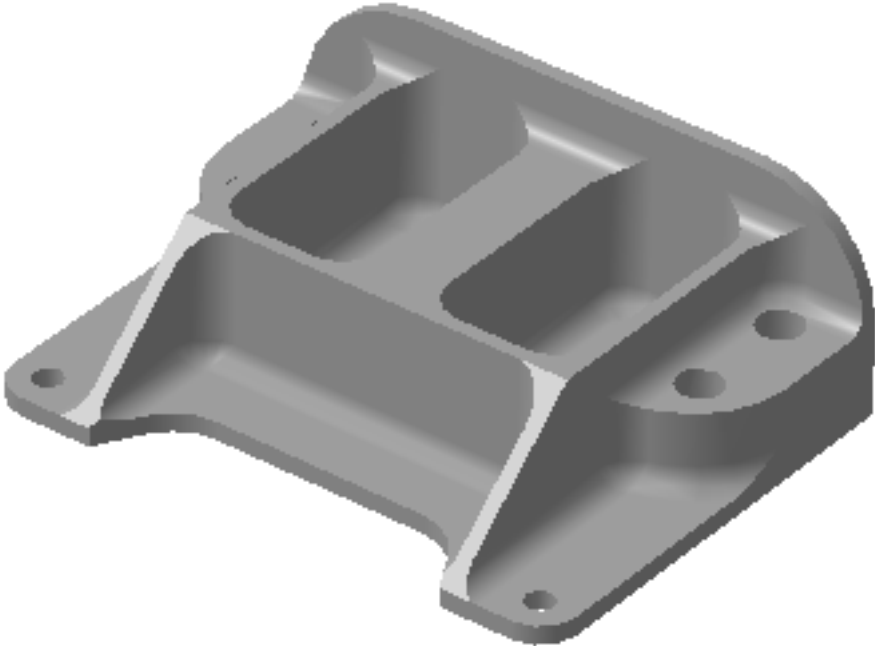
Выполнить расчет режимов резания на выбранный инструмен (согласно рекомендаций справочника производителя инструмента и калькулятора режимов резания).

Порядок выполнения РТК (раздел 1):

1. Анализировать ранее выданную преподавателем модель или чертеж согласно правил чтения чертежа;



3. Вычертить необходимый вид детали и правильно его сориентировать;
4. Вычертить габариты заготовки;
5. Нанести на вид измерительную базу и технологическую согласно ГОСТ 3.1107-81 ;
6. Нанести на чертеж исходную точку и точку нуля детали согласно "Правил оформления РТК";
7. Связать размерами исходную точку и конструкторскую и технологические базы;
8. Обозначить места прижимов (прихватов) согласно "Правил оформления РТК";

Оценка	Показатели оценки
	 <p data-bbox="311 1301 336 1335">2.</p>

### Читать чертеж:

1. Анализировать изображения и формы детали чертежа используя ГОСТ 2. 305-68;
2. Анализировать нанесение размеров используя ГОСТ 2307-68;
3. Анализировать технические условия изготовления детали используя ГОСТ 2309-68;

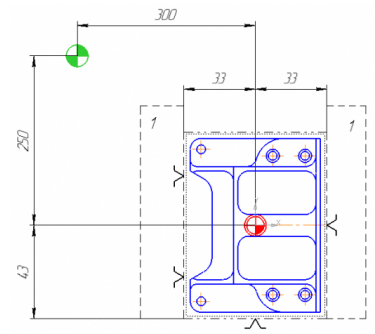
### Вычерчивание вида:

1. Вид детали вычерчен как будет находится при обработке на станке и согласно ГОСТ 2305-68;
2. Вычерчены габариты заготовки относительно детали (исходя из расчета припусков на заготовку);
3. Нанесена измерительная и технологическая базы согласно ГОСТ 3.1107-81;
4. Нанесены размеры согласно ГОСТ 2307-68;
5. Для каждого из элементов создан отдельный слой с комментарием

	0	Деталь	1 Вид1			
	1	Нулевая точка детали	1 Вид1			
	2	Базы	1 Вид1			
	3	Заготовка	1 Вид1			
	4	Исходная точка	1 Вид1			
	5	Размеры	1 Вид1			
	6	Прижимы	1 Вид1			

### Вычерчивание исходной и нулевой точки детали, обозначение мест прихватов:

1. согласно "Правил оформления РТК" ([1] стр.478-488);
2. Для каждого из элементов создан отдельный слой с комментарием (Базы, Размеры, Деталь; Заготовка)



4

Читать чертеж:

1. Анализировать изображения и формы детали чертежа используя ГОСТ 2. 305-68;
2. Анализировать нанесение размеров используя ГОСТ 2307-68;
3. Анализ технических условий изготовления детали проведен без должного внимания, что привело к ошибкам на чертеже РТК;

Вычерчивание вида:

1. Вид детали вычерчен как будет находится при обработке на станке и согласно ГОСТ 2305-68;
2. Вычерчены габариты заготовки относительно детали (исходя из расчета припусков на заготовку);
3. Нанесение конструкторской и технологической базы согласно ГОСТ 3.1107-81;
4. Нанесение размеров выполнено неполностью и с нарушением ГОСТ 2307-68;
5. Для каждого из элементов создан отдельный слой с комментарием (Базы, Размеры, Деталь)

Вычерчивание исходной и нулевой точки детали, обозначение мест прихватов:

- (Исходная точка, Нулевая точка детали)
1. согласно "Правил оформления РТК" ([1] стр.478-488);
  2. Для каждого из элементов создан отдельный слой с комментарием (Исходная точка, Нулевая точка детали);

5	<p>Читать чертеж:</p> <ol style="list-style-type: none"> <li>1. Анализировать изображения и формы детали чертежа используя ГОСТ 2. 305-68;</li> <li>2. Анализировать нанесенных размеров проведен без должного внимания, что привело к ошибкам на чертеже РТК;</li> <li>3. Анализ технических условий изготовления детали проведен без должного внимания, что привело к ошибкам на чертеже РТК;</li> </ol> <p>Вычерчивание вида:</p> <ol style="list-style-type: none"> <li>1. Вид детали вычерчен как будет находится при обработке на станке и согласно ГОСТ 2305-68;</li> <li>2. Вычерчены габариты заготовки относительно детали с припуском больше необходимого (расчетного);</li> <li>3. Нанесение конструкторской и технологической базы выполнено с нарушением размеров, то есть с отклонением от ГОСТ 3.1107-81;</li> <li>4. Нанесение размеров выполнено неполностью и с нарушением ГОСТ 2307-68;</li> <li>5. Для каждого из элементов создан отдельный слой с комментарием но его обозначение не соответствует форме описания (Базы, Размеры, Деталь)</li> </ol> <p>Вычерчивание исходной и нулевой точки детали, обозначение мест прихватов:</p> <ol style="list-style-type: none"> <li>1. Определение места исходной точки согласно "Правил оформления РТК" ([1] стр.478-488);</li> <li>2. Для каждого из элементов создан отдельный слой с комментарием но его обозначение не соответствует форме описания (Исходная точка, Нулевая точка детали)</li> </ol>
---	--

## Задание №2

Порядок выполнения РТК (раздел 2):

1. Выполнить описания инструмента и инструментальной оснастки, его действий в переходе, с указанием режимов резания (оборотов и подачи);

Оценка	Показатели оценки

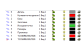
3	<p><b>Выполнен раздел 2 на 1 инструмент</b></p> <p>Описание действий инструмента в переходе:</p> <ol style="list-style-type: none"> <li>1. Правильность описания инструмента и инструментальной оснастки;</li> <li>2. По правилам написания перехода в технологическом процессе по ГОСТ</li> </ol> <p><i>T2 Фреза концевая 120, HSS-Co8, DIN844, 191710, NF (D=16, R=0, LF=30, L=75, z=4)  Патроны Weldon с зажимным винтом по DIN 1835, AD SK40, DIN 69 871 Штредель DIN 69 872  Деталь в приспособление закрепить прижимами 1  Фрезеровать предварительно с припуском 0,5 мм наружный контур, полки, карман по контуру ребер.  Фрезеровать окончательно поверхность полок, кармана, уступа.  S=1770 об/мин, Fp=326 мм/мин, Fxx=26000 мм/мин.</i></p>
4	<b>Выполнен раздел 2 на 2 инструмента</b>
5	<b>Выполнен раздел 2 на 3 инструмента и более</b>

3.1702-79;

### Задание №3

Порядок выполнения РТК (раздел 2):

1. Вычертить эквидистанту заданного инструмента руководствуясь "Технологические особенности обработки на станках с ЧПУ" ([1] стр.478-488);
2. Нанести опорные точки на эквидистанту и пронумеровать их в порядке движения;
3. Вычертить диаграмму Z, и нанести на нее необходимые размеры и комментарии руководствуясь "Технологические особенности обработки на станках с ЧПУ" ([1] стр.478-488);
4. Прописать путь инструмента и расставить на нем режимы резания по участкам;
5. Оформить титульный лист и комплект сопроводительной документации (Выбор инструмента, Расчет режимов резания, РТК для каждого инструмента на отдельном листе).

Оценка	Показатели оценки
3	<p><b>Выполнен раздел 2 на 1 инструмент</b></p> <ol style="list-style-type: none"> <li>1. Для каждого инструмента создан отдельный слой с номером</li> </ol>  <p>Вычерчивание эквидистанты и нанесение на нее обозначений по правилам "Технологические особенности обработки на станках с ЧПУ" [1] стр.478-488:</p> <ol style="list-style-type: none"> <li>1. Геометрическая форма эквидистанты и ее размер от контура детали;</li> <li>2. Подходы и отходы инструмента по правилам "Технологические особенности обработки на станках с ЧПУ" [1] стр.478-488;</li> <li>3. Технологическая правильность построения эквидистанты;</li> </ol> <p>инструмента и его кратким описанием (T2 D16R0Lf30L75Z4)</p>



4

## Выполнен раздел 2 на 2 инструмента

*Обязательные качественные критерии:*

Вычерчивание эквидистанты и нанесение на нее обозначений по правилам "Технологические особенности обработки на станках с ЧПУ" [1] стр.478-488:

1. Геометрическая форма эквидистанты и ее размер от контура детали;
2. Подходы и отходы инструмента по правилам "Технологические особенности обработки на станках с ЧПУ" [1] стр.478-488.;
3. Технологическая правильность построения эквидистанты;
4. Определение мест опорных точек;
5. Для каждого инструмента создан отдельный слой с номером инструмента и его кратким описанием (T1 D30R0Lf30L100Z3)

Вычерчивание диаграммы Z по правилам "Технологические особенности обработки на станках с ЧПУ" [1] стр.478-488:

1. Правильный технологический порядок подъемов и опусканий инструмента;
2. Правильное расставление обозначения опорных точек;
3. Нанесение размеров от базовых поверхностей и глубины обработки проходов;

Описание пути инструмента по правилам "Технологические особенности обработки на станках с ЧПУ" [1] стр.478-488:

1. Прописать путь инструмента по опорным точкам;
2. Нанести по участкам пути применяемые подачи.



5	<p><b>Выполнен раздел 2 на 3 инструмента.</b></p> <p><i>Обязательные качественные критерии:</i></p> <p>Вычерчивание эквидистанты и нанесение на нее обозначений по правилам "Технологические особенности обработки на станках с ЧПУ" [1] стр.478-488:</p> <ol style="list-style-type: none"> <li>1. Геометрическая форма эквидистанты и ее размер от контура детали;</li> <li>2. Подходы и отходы инструмента по правилам "Технологические особенности обработки на станках с ЧПУ" [1] стр.478-488.;</li> <li>3. Технологическая правильность построения эквидистанты;</li> <li>4. Определение мест опорных точек;</li> <li>5. Для каждого инструмента создан отдельный слой но его обозначение не соответствует форме описания (Т1 D30R0Lf30L100Z3)</li> </ol> <p>Вычерчивание диаграммы Z по правилам "Технологические особенности обработки на станках с ЧПУ" [1] стр.478-488:</p> <ol style="list-style-type: none"> <li>1. Правильный технологический порядок подъемов и опусканий инструмента;</li> <li>2. Правильное расставление обозначения опорных точек;</li> <li>3. Нанесение размеров от базовых поверхностей и глубины обработки проходов;</li> </ol> <p>Описание пути инструмента по правилам "Технологические особенности обработки на станках с ЧПУ" [1] стр.478-488:</p> <ol style="list-style-type: none"> <li>1. Прописать путь инструмента по опорным точкам;</li> <li>2. Нанести по участкам пути применяемые подачи.</li> </ol>
---	--

#### Задание №4

Выполнение обработки торцевых поверхностей ребер	
Оценка	Показатели оценки
3	Управляющая программа обработки торцев требовала серьезной доработки. Торцы обработаны с незначительными недоработками, но их формы и размеры вписываются в допустимые отклонения.
4	Управляющая программа обработки торцев требовала небольшой доработки. Торцы обработаны в номинальный размер. Их формы и размеры вписываются в допустимые отклонения.
5	Управляющая программа обработки торцев не содержит ошибок и не требует доработки. Торцы обработаны в номинальный размер. Их формы и размеры вписываются в допустимые отклонения.

### Задание №5

Выполнение обработки торцевых поверхностей детали	
Оценка	Показатели оценки
3	Управляющая программа обработки торцев требовала серьезной доработки. Торцы обработаны с незначительными недоработками, но их формы и размеры вписываются в допустимые отклонения.
4	Управляющая программа обработки торцев требовала небольшой доработки. Торцы обработаны в номинальный размер. Их формы и размеры вписываются в допустимые отклонения.
5	Управляющая программа обработки торцев не содержит ошибок и не требует доработки. Торцы обработаны в номинальный размер. Их формы и размеры вписываются в допустимые отклонения.

### Задание №6

Выполнение обработки контуров детали	
Оценка	Показатели оценки
3	Управляющая программа обработки контуров детали требовала серьезной доработки. Контур детали обработаны с незначительными недоработками, но их формы и размеры вписываются в допустимые отклонения.
4	Управляющая программа обработки контуров детали требовала небольшой доработки. Контур детали обработаны в номинальный размер. Их формы и размеры вписываются в допустимые отклонения.
5	Управляющая программа обработки контуров детали не содержит ошибок и не требует доработки. Контур детали обработаны в номинальный размер. Их формы и размеры вписываются в допустимые отклонения.

### Задание №7

Выполнение обработки уступов на детали	
Оценка	Показатели оценки
3	Управляющая программа обработки уступов на детали требовала серьезной доработки. Уступы на детали обработаны с незначительными недоработками, но их формы и размеры вписываются в допустимые отклонения.
4	Управляющая программа обработки уступов на детали требовала небольшой доработки. Уступы на детали обработаны в номинальный размер. Их формы и размеры вписываются в допустимые отклонения.
5	Управляющая программа обработки уступов на детали не содержит ошибок и не требует доработки. Уступы на детали обработаны в номинальный размер. Их формы и размеры вписываются в допустимые отклонения.

### Задание №8

Выполнение обработки бобышек на детали	
Оценка	Показатели оценки
3	Управляющая программа обработки бобышек на детали требовала серьезной доработки. Бобышки на детали обработаны с незначительными недоработками, но их формы и размеры вписываются в допустимые отклонения.
4	Управляющая программа обработки бобышек на детали требовала небольшой доработки. Бобышки на детали обработаны в номинальный размер. Их формы и размеры вписываются в допустимые отклонения.
5	Управляющая программа обработки бобышек на детали не содержит ошибок и не требует доработки. Бобышки на детали обработаны в номинальный размер. Их формы и размеры вписываются в допустимые отклонения.

### Задание №9

Выполнение обработки открытых карманов	
Оценка	Показатели оценки
3	Управляющая программа обработки открытых карманов на детали требовала серьезной доработки. Открытые карманы на детали обработаны с незначительными недоработками, но их формы и размеры вписываются в допустимые отклонения.
4	Управляющая программа обработки открытых карманов на детали требовала небольшой доработки. Открытые карманы на детали обработаны в номинальный размер. Их формы и размеры вписываются в допустимые отклонения.
5	Управляющая программа обработки открытых карманов на детали не содержит ошибок и не требует доработки. Открытые карманы на детали обработаны в номинальный размер. Их формы и размеры вписываются в допустимые отклонения.

### Задание №10

Выполнение обработки закрытых карманов	
Оценка	Показатели оценки
3	Управляющая программа обработки закрытых карманов на детали требовала серьезной доработки. Открытые карманы на детали обработаны с незначительными недоработками, но их формы и размеры вписываются в допустимые отклонения.
4	Управляющая программа обработки закрытых карманов на детали требовала небольшой доработки. Открытые карманы на детали обработаны в номинальный размер. Их формы и размеры вписываются в допустимые отклонения.
5	Управляющая программа обработки закрытых карманов на детали не содержит ошибок и не требует доработки. Открытые карманы на детали обработаны в номинальный размер. Их формы и размеры вписываются в допустимые отклонения.

## Задание №1

<del>Выполнение обработки сверлением</del>	
Оценка	Показатели оценки
3	Управляющая программа обработки отверстий сверлением на детали требовала серьезной доработки. Отверстия на детали обработаны с незначительными недоработками, но их формы и размеры вписываются в допустимые отклонения.
4	Управляющая программа обработки отверстий сверлением на детали требовала небольшой доработки. Отверстия на детали обработаны в номинальный размер. Их формы и размеры вписываются в допустимые отклонения.
5	Управляющая программа обработки отверстий сверлением на детали не содержит ошибок и не требует доработки. Отверстия на детали обработаны в номинальный размер. Их формы и размеры вписываются в допустимые отклонения.

## Текущий контроль №2

**Форма контроля:** Индивидуальное задание (Информационно-аналитический)

**Описательная часть:** Индивидуальные задания с применением ИКТ

### Задание №1

<del>Проверка последовательности порядка обработки детали.</del>	
Оценка	Показатели оценки
5	Последовательность обработки детали выбрана верно
4	Нарушен один критерий последовательности обработки детали
3	Нарушен два критерия последовательности обработки детали

### Задание №2

<del>Проверка соответствия выбора инструмента типу обработки</del>	
Оценка	Показатели оценки
5	Все инструменты выбраны верно и соответствуют типу обработки
4	Один инструмент не совсем соответствует типу обработки
3	Один инструмент не соответствует типу обработки

### Задание №3

<del>Проверка настройки вылета инструмента и позиции режущей кромки</del>	
Оценка	Показатели оценки

5	Настройка вылета выполнена верна и позиции режущей кромки ин-та на все инструменты выполнена верно
4	Настройка вылета выполнена на все инструменты верно, но допущена ошибка в указании позиции режущей кромки ин-та на один инструмент
3	Настройка вылета выполнена на все инструменты верно, но допущена ошибка в указании позиции режущей кромки ин-та на два инструмента

#### Задание №4

Проверка правильности написания кода вызова инструмента в программе и назначения подачи  
T1 D1 M6

S1200 M4 F300

Оценка	Показатели оценки
5	Код не содержит ошибок
4	В коде присутствует неточность
3	В коде есть одна ошибка

#### Задание №5

Проверка кода обработки торца детали	
Оценка	Показатели оценки
5	Код обработки не содержит ошибок
4	В коде присутствует неточность
3	В коде есть одна ошибка

#### Задание №6

Проверка кода обработки внешнего контура продольным точением со снятием припуска	
Оценка	Показатели оценки
5	Код обработки не содержит ошибок
4	В коде присутствует неточность
3	В коде есть одна ошибка

#### Задание №7

<del>Проверка код обработки выточек (канавок)</del>	
Оценка	Показатели оценки
5	Код обработки не содержит ошибок
4	В коде присутствует неточность
3	В коде есть одна ошибка

### Задание №8

<del>Проверка код обработки резьбовых выточек</del>	
Оценка	Показатели оценки
5	Код обработки не содержит ошибок
4	В коде присутствует неточность
3	В коде есть одна ошибка

### Задание №9

<del>Проверка кода обработки наружных резьб точением</del>	
Оценка	Показатели оценки
5	Код обработки не содержит ошибок
4	В коде присутствует неточность
3	В коде есть одна ошибка

### Задание №10

<del>Проведение визуального контроля обработки детали с применением 3D View</del>	
Оценка	Показатели оценки
5	Обработка детали не содержит визуальных и фактических ошибок
4	Обработка детали содержит не более одной визуальной устранимой ошибки
3	Обработка детали содержит визуальную и фактическую устранимую ошибку

## Текущий контроль №3

**Форма контроля:** Индивидуальное задание (Информационно-аналитический)

**Описательная часть:** Индивидуальные задания с применением ИКТ

### Задание №1

<del>Проверка кода обработки центрированием, сверлением и зенкованием отверстия на детали</del>	
Оценка	Показатели оценки
5	Код обработки детали не содержит ошибок
4	В коде обработки детали присутствует неточность
3	В коде обработки детали есть одна ошибка

### Задание №2

<del>Проведение визуального контроля обработки внутреннего контура детали с применением 3D View</del>	
Оценка	Показатели оценки
5	Обработка внутреннего контура детали не содержит визуальных и фактических ошибок
4	Обработка внутреннего контура детали содержит не более одной визуальной устранимой ошибки
3	Обработка внутреннего контура детали содержит визуальную и фактическую устранимую ошибку

### Задание №3

<del>Проверка кода обработки растачиванием отверстия в детали</del>	
Оценка	Показатели оценки
5	Код обработки отверстия растачиванием не содержит ошибок
4	В коде обработки отверстия растачиванием присутствует неточность
3	В коде обработки отверстия растачиванием есть одна ошибка

### Задание №4

<del>Проверка кода обработки внутренних резьбовых выточек</del>	
Оценка	Показатели оценки
5	Код обработки в отверстии внутренней резьбовой выточки не содержит ошибок
4	В коде обработки в отверстии внутренней резьбовой выточки присутствует неточность
3	В коде обработки в отверстии внутренней резьбовой выточки есть одна ошибка

### Задание №5

Написание управляющей программы обработки токарной детали типа "Штуцер". Циклы выполнения центрирования, сверления и зенкования отверстий, обработка внутренних резьб,

~~расточивание отверстий.~~

Оценка	Показатели оценки
5	Все выполнено без ошибок
4	Присутствует неточность при обработке
3	Есть одна ошибка при обработке

### Задание №6

Написание управляющей программы обработки токарной детали типа "Штуцер". Циклы выполнения центрирования, сверления и зенкования отверстий, обработка внутренних резьб,

~~расточивание обработка резьбовых выточек, наружных резьб точением,~~

Оценка	Показатели оценки
5	Все выполнено без ошибок
4	Присутствует неточность при обработке
3	Есть одна ошибка при обработке

### Задание №7

~~Написание кода на сверлильную и резьбонарезную обработку индивидуальной детали~~

Оценка	Показатели оценки
5	Код обработки детали не содержит ошибок
4	В коде обработки детали присутствует неточность
3	В коде обработки детали есть одна ошибка