

**Перечень теоретических и практических заданий к экзамену
по ОП.17 Цифровая схемотехника
(2 курс, 4 семестр 2024-2025 уч. г.)**

Форма контроля: Практическая работа (Информационно-аналитический)

Описательная часть: По выбору выполнить 1 теоретическое задание и 1 практическое задание

Перечень теоретических заданий:

Задание №1

Перечислить основные логические элементы. Написать таблицы истинности основных логических элементов.

Начертить УГО основных логических элементов (отечественное и зарубежное УГО).

Оценка	Показатели оценки
5	Перечислены все основные логические элементы. Изображена таблица истинности и условно-графическое обозначение к основным логическим элементам.
4	Перечислены все основные логические элементы. Изображена таблица истинности основных логических элементов.
3	Перечислены все основные логические элементы. Указано УГО основных логических элементов.

Задание №2

Написать законы и тождества алгебры логики, а также правило старшинства логических операций.

Оценка	Показатели оценки
5	Написаны законы алгебры логики с формулами. Написаны тождества алгебры логики с формулами. Написано правило старшинства логической операций.
4	Написаны законы алгебры логики с формулами. Написаны тождества алгебры логики с формулами.
3	Написаны законы алгебры логики с формулами.

Задание №3

Выполните перевод числа 10010100101010 в восьмеричную, десятичную и шестнадцатеричную систему счисления.

Оценка	Показатели оценки
5	Выполнена вся работа, не допущено ошибок.
4	Выполнена вся работа, допущено не более 2-х ошибок.
3	Выполнена вся работа, допущено не более 4-х ошибок.

Задание №4

Построить комбинационные схемы по уравнениям.

Объяснить принцип построения схем.

$$1. \quad x_1 * x_2 + x_1 * x_2 + x_3 + x_4 * x_2.$$

$$2. \quad x_1 * x_1 + x_2 * x_2 + x_3 + x_3 * x_2.$$

$$3. \quad x_1 * \overline{x_2} + x_1 * x_2 + \overline{x_3} + x_3 * x_2.$$

$$4. \quad x_1 * x_2 + \overline{x_1} * x_2 + x_3 + \overline{x_4} * x_2.$$

Оценка	Показатели оценки
5	Построены 4 комбинационные схемы. Объяснен принцип построение схем.
4	Построены 3 комбинационные схемы. Объяснен принцип построение схем.
3	Построены 2 комбинационные схемы. Объяснен принцип построения схем.

Задание №5

1. Переведите число двоичной системы счисления 1001010100011 в восьмеричную, десятичную и шестнадцатеричную систему счисления.

2. Перевести число 8675 в двоичную, восьмеричную и шестнадцатеричную систему счисления.

3. Перевести число 4BFF1 шестнадцатеричной системы счисления в восьмеричную, десятичную систему счисления.

Оценка	Показатели оценки
5	Выполнена вся работа, не допущено ошибок.
4	Выполнена вся работа, допущено не более 2-х ошибок.
3	Выполнена вся работа, допущено не более 4-х ошибок.

Задание №6

Привести перечень используемой конструкторской документации при проектировании цифрового устройства.

Оценка	Показатели оценки
5	Перечислено десять документов (<i>Чертеж детали, Сборочный чертеж, Чертеж общего вида, Габаритный чертеж, Монтажный чертеж, Схема, Спецификация, Ведомость, Пояснительная записка</i>).
4	Перечисленно семь документов (<i>Чертеж детали, Сборочный чертеж, Чертеж общего вида, Габаритный чертеж, Монтажный чертеж, Схема</i>).
3	Перечислено пять документов (<i>Чертеж детали, Сборочный чертеж, Чертеж общего вида, Габаритный чертеж</i>).

Задание №7

Описать работу блоков постоянной памяти и способы программирования.

Перечислить название основных узлов блоков постоянной памяти.

Спроектировать блок памяти в Multisim.

Пояснить принцип энергозависимости.

Назвать программы и их назначение, хранящиеся в ROM.

Оценка	Показатели оценки
5	<p>Перечислены название основных узлов блоков постоянной памяти.</p> <p>Спроектирован блок памяти в Multisim.</p> <p>Пояснен принцип энергозависимости.</p> <p>Названы программы и их назначение, хранящиеся в ROM.</p>

4	Перечислены название основных узлов блоков постоянной памяти. Спроектирован блок памяти в Multisim. Пояснен принцип энергозависимости.
3	Перечислены название основных узлов блоков постоянной памяти.

Задание №8

Написать технические решения цифро-аналоговых преобразователей, используя нормативно-техническую документацию.

Оценка	Показатели оценки
5	Написаны технические решения цифро-аналоговых преобразователей: 1. Последовательные ЦАП, параллельные ЦАП. 2. ЦАП с суммированием весовых токов и ЦАП на источниках тока. 3. Формирование выходного сигнала в виде напряжения. 4. Параллельный ЦАП на переключаемых конденсаторах. 5. ЦАП с суммированием напряжений.
4	Написаны технические решения цифро-аналоговых преобразователей: 1. Последовательные ЦАП, параллельные ЦАП. 2. ЦАП с суммированием весовых токов и ЦАП на источниках тока. 3. Формирование выходного сигнала в виде напряжения.
3	Написаны технические решения цифро-аналоговых преобразователей: 1. Последовательные ЦАП, параллельные ЦАП. 2. ЦАП с суммированием весовых токов и ЦАП на источниках тока.

Задание №9

Заполнить таблицу. Сделать сравнительный анализ элементов.

Обозначение БИС	Технология изготовления	Информационная емкость, бит	Время выборки, нс
505PE3			
K555PE4			
K568PE1			
K596PE1			

Оценка	Показатели оценки
5	Составлена таблица. Произведен сравнительный анализ 4 элементов.
4	Составлена таблица. Произведен сравнительный анализ 3 элементов.
3	Составлена таблица. Произведен сравнительный анализ 2 элементов.

Задание №10

Используя справочник по интегральным микросхемам, определить из каких элементах состоят устройства - 74НС138D, 74hc4051,74НС151D.

Оценка	Показатели оценки
5	Рассказано из каких элементах состоят 3 устройства.
4	Рассказано из каких элементах состоят 2 устройства.
3	Рассказано из каких элементах состоит 1 устройство.

Задание №11

Заполнить таблицу.

Сделать сравнительный анализ элементов на надежность цифрового устройства.

Обозначение БИС	Технология изготовления	Информационная емкость, бит	Время выборки, нс
SN74LS165J			
SN74LS166J			
SN7416J			
SN74LS673J			

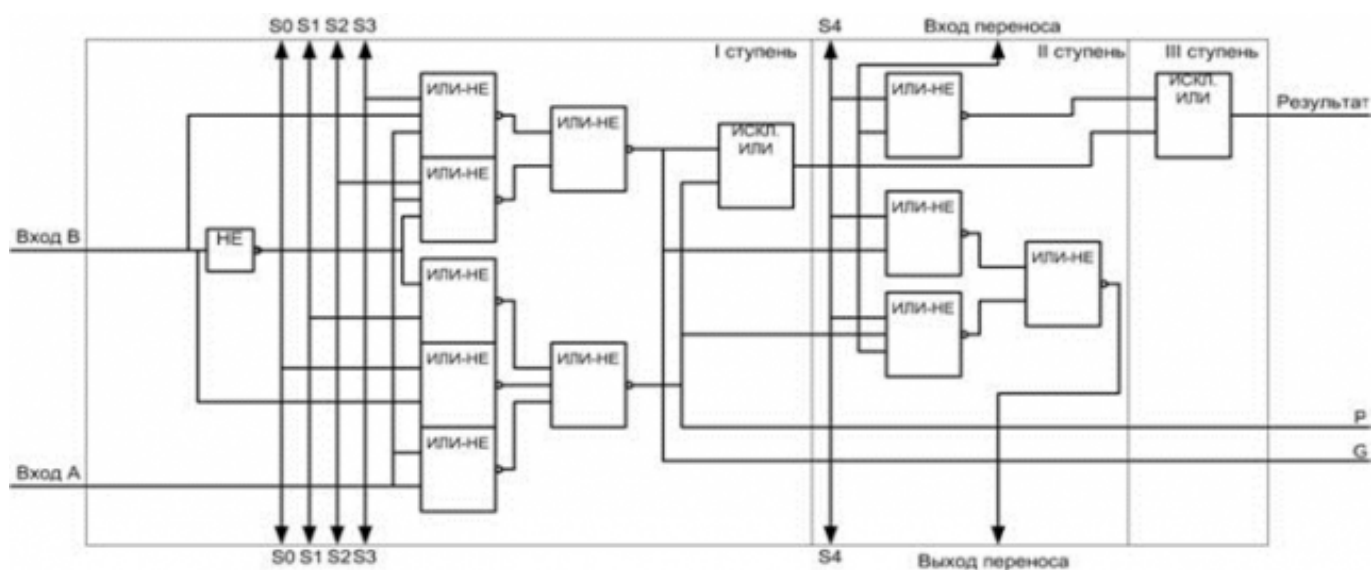
Оценка	Показатели оценки
5	Составлена таблица. Произведен сравнительный анализ 4 элементов.
4	Составлена таблица. Произведен сравнительный анализ 3 элементов.
3	Составлена таблица. Произведен сравнительный анализ 2 элементов.

Задание №12

Определить по схеме простое или сложное устройство.

Определить что это за устройство.

Оценить надежность данного устройства и аргументировать.



Оценка	Показатели оценки

5	<p>Определено по схеме простое или сложное устройство.</p> <p>Определено что это за устройство.</p> <p>Оценена надежность данного устройства.</p>
4	<p>Определено по схеме простое или сложное устройство.</p> <p>Определено что это за устройство.</p>
3	<p>Определено по схеме простое или сложное устройство.</p> <p>Оценена надежность данного устройства.</p>

Задание №13

Построить схему триггера D-типа.

Написать порядок работы и его особенности триггера.

Перечислить основное применение триггера D-типа.

Оценка	Показатели оценки
5	<p>Построена схема триггера D-типа.</p> <p>Описан порядок работы и его особенности.</p> <p>Перечислено основное применение триггера D-типа.</p>
4	<p>Построена схема триггера D-типа.</p> <p>Описан порядок работы и его особенности.</p>
3	<p>Построена схема триггера D-типа.</p>

Задание №14

Дать определение термину "Запоминающее устройство".

Перечислить классификацию запоминающих устройств.

Написать основные параметры запоминающих устройств.

Написать аппаратуру, применяемую для построения запоминающих устройств.

Оценка	Показатели оценки

5	Дано определение термину. Перечислены классификации запоминающих устройств. Написаны основные параметры запоминающих устройств. Написана аппаратура, применяемая для построения запоминающих устройств.
4	Дано определение термину. Перечислены классификации запоминающих устройств. Написаны основные параметры запоминающих устройств.
3	Дано определение термину. Перечислены классификации запоминающих устройств.

Задание №15

Написать аналого-цифровые преобразователи, их назначение и классификацию, а также способ преобразования сигналов.

Оценка	Показатели оценки
5	Написаны аналого-цифровые преобразователи, их назначение и классификацию, а также способ преобразования сигналов.
4	Написаны аналого-цифровые преобразователи, их назначение и классификацию.
3	Написаны аналого-цифровые преобразователи и их назначение.

Задание №16

Написать основные уровни иерархии памяти. Описать 2-3 D структуру памяти. Описать принцип действия ПЗУ и ОЗУ.

Оценка	Показатели оценки
5	Написаны основные уровни иерархии памяти. Дано описание 2-3 D структуры памяти. Описан принцип действия ПЗУ и ОЗУ.
4	Написаны основные уровни иерархии памяти. Дано описание 2-3 D структуры памяти.
3	Дано описание 2-3 D структуры памяти.

Задание №17

Написать определение, назначение, применение в схемах вычислительной технике дешифратора.

Построить схемы линейных дешифраторов и его условно-графическое изображение.

Оценка	Показатели оценки
5	Написано определение, назначение, условно-графическое изображение, применение в схемах вычислительной технике. Построена схема.
4	Написано определение, назначение, условно-графическое изображение, применение в схемах вычислительной технике.
3	Написано определение, назначение и условно-графическое изображение.

Задание №18

Написать синтез комбинационных схем по картам Карно.

Составить таблицу истинности формулы МДНФ и МКНФ.

Построить по составленным формулам МДНФ или МСКФ логические схемы.

x1	x2	x3	x4	x5	F
0	0	0	0	0	1
0	0	0	0	1	0
0	0	0	1	0	1
0	0	0	1	1	0
0	0	1	0	0	1
0	0	1	0	1	0
0	0	1	1	0	1
0	0	1	1	1	0
0	1	0	0	0	0
0	1	0	0	1	1
0	1	0	1	0	0
0	1	0	1	1	0
0	1	1	0	0	0
0	1	1	0	1	1
0	1	1	1	0	0
0	1	1	1	1	0
1	0	0	0	0	0
1	0	0	0	1	0
1	0	0	1	0	0
1	0	0	1	1	0
1	0	1	0	0	0
1	0	1	0	1	1
1	0	1	1	0	0
1	0	1	1	1	1
1	1	0	0	0	0
1	1	0	0	1	1
1	1	0	1	0	0
1	1	0	1	1	1
1	1	1	0	0	0
1	1	1	0	1	1
1	1	1	1	0	0
1	1	1	1	1	0

Оценка	Показатели оценки
5	Составлена по таблице истинности формулы МДНФ и МКНФ. Построена по составленным формулам МДНФ и МСКФ логические схемы.
4	Составлена по таблице истинности формулы МДНФ и МКНФ. Построена по составленным формулам МДНФ или МСКФ логические схемы. Допущены ошибки.
3	Составлена по таблице истинности формулы МДНФ и МКНФ.

Задание №19

Построить схемы по формулам :

$$F = x_1 \cdot (\overline{x_1} + x_2) + x_2 \cdot (\overline{x_2} + x_3) + x_3;$$

$$F = x_1 \cdot \overline{x_2} + \overline{x_1} \cdot x_2 + \overline{x_3};$$

$$F = \overline{x_1} \cdot x_2 + x_1 \cdot \overline{x_2} + x_2 \cdot x_1.$$

Оценка	Показатели оценки
5	Построены три схемы по формулам.
4	Построены две схемы по формулам.
3	Построена одна схема по формуле.

Задание №20

Используя законы и тождества алгебры логики, упростить и построить схемы:

$$F = \overline{x_1} \cdot x_2 + x_1 \cdot x_2;$$

$$F = x_1 + \overline{x_1} \cdot x_1 + x_3;$$

$$F = \overline{x_1} \cdot \overline{x_2} + x_1 \cdot \overline{x_2};$$

Оценка	Показатели оценки
5	Построены три схемы по формулам.
4	Построены две схемы по формулам.
3	Построена одна схема по формуле.

Задание №21

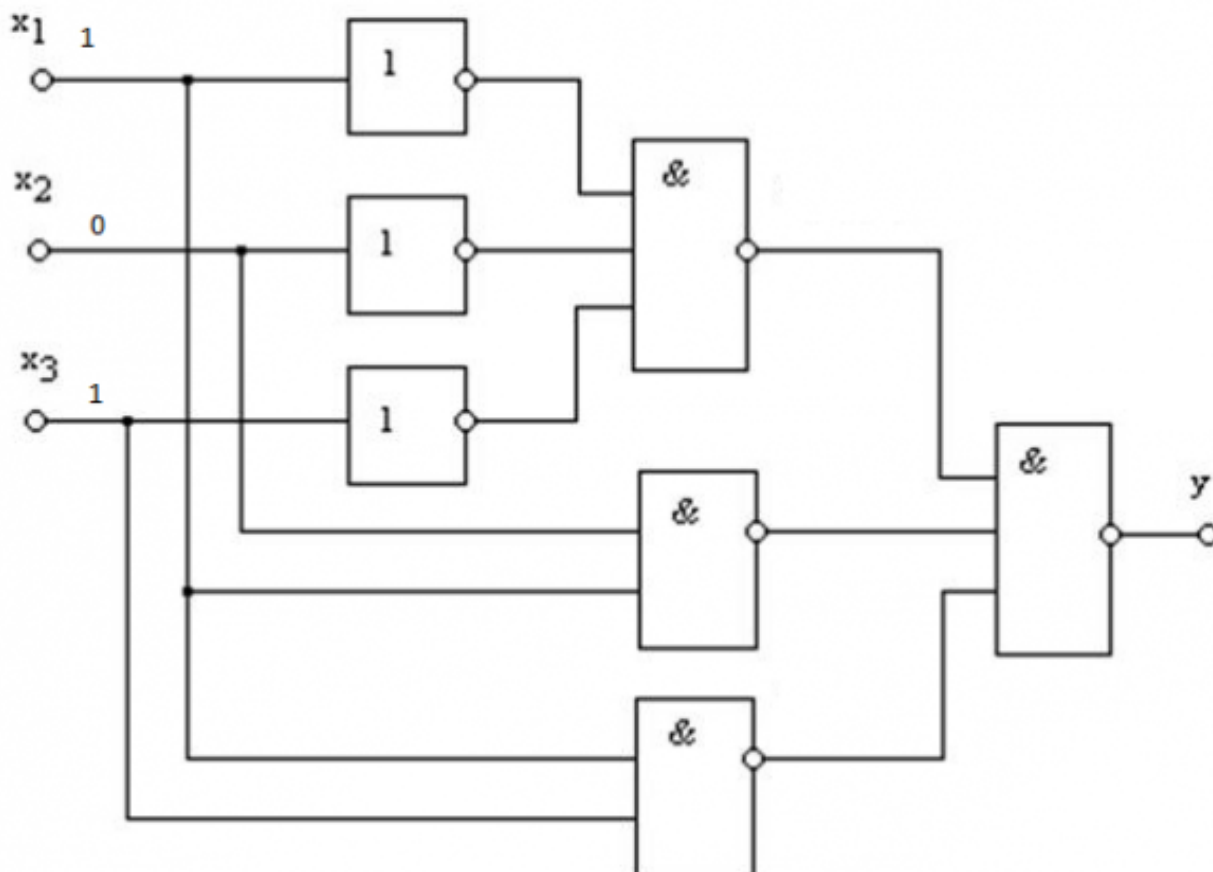
Выполнить все этапы синтеза КС.

По таблице истинности получить СДНФ, СКНФ.

С помощью карт Карно получить МДНФ, МКНФ. Построить схему.

Выполнить преобразование в соответствующий базис (Шеффера). Построить схему.

Произвести анализ схемы в разных базисах.



Оценка	Показатели оценки
5	По таблице истинности получены СДНФ, СКНФ. С помощью карт Карно получены МДНФ, МКНФ. Построена схема. Выполнено преобразование в соответствующий базис (Шеффера). Построена схема. Произведен анализ схемы в разных базисах.
4	По таблице истинности получены СДНФ, СКНФ. С помощью карт Карно получены МДНФ, МКНФ. Построена схема. Выполнено преобразование в соответствующий базис (Шеффера). Построена схема.

3	<p>По таблице истинности получены СДНФ, СКНФ.</p> <p>С помощью карт Карно получены МДНФ, МКНФ.</p> <p>Построена схема.</p>
---	--

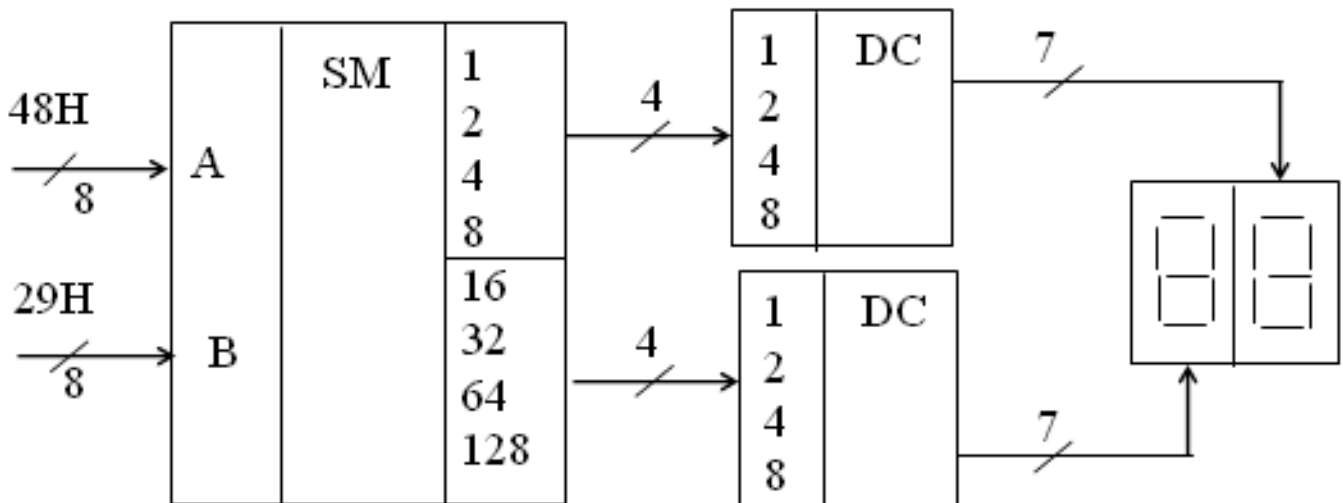
Перечень практических заданий:

Задание №1

Определить какое число загорится на цифровом индикаторе.

Определить какие логические элементы используются в схеме.

Определить принцип работы элементов, используемых в схеме



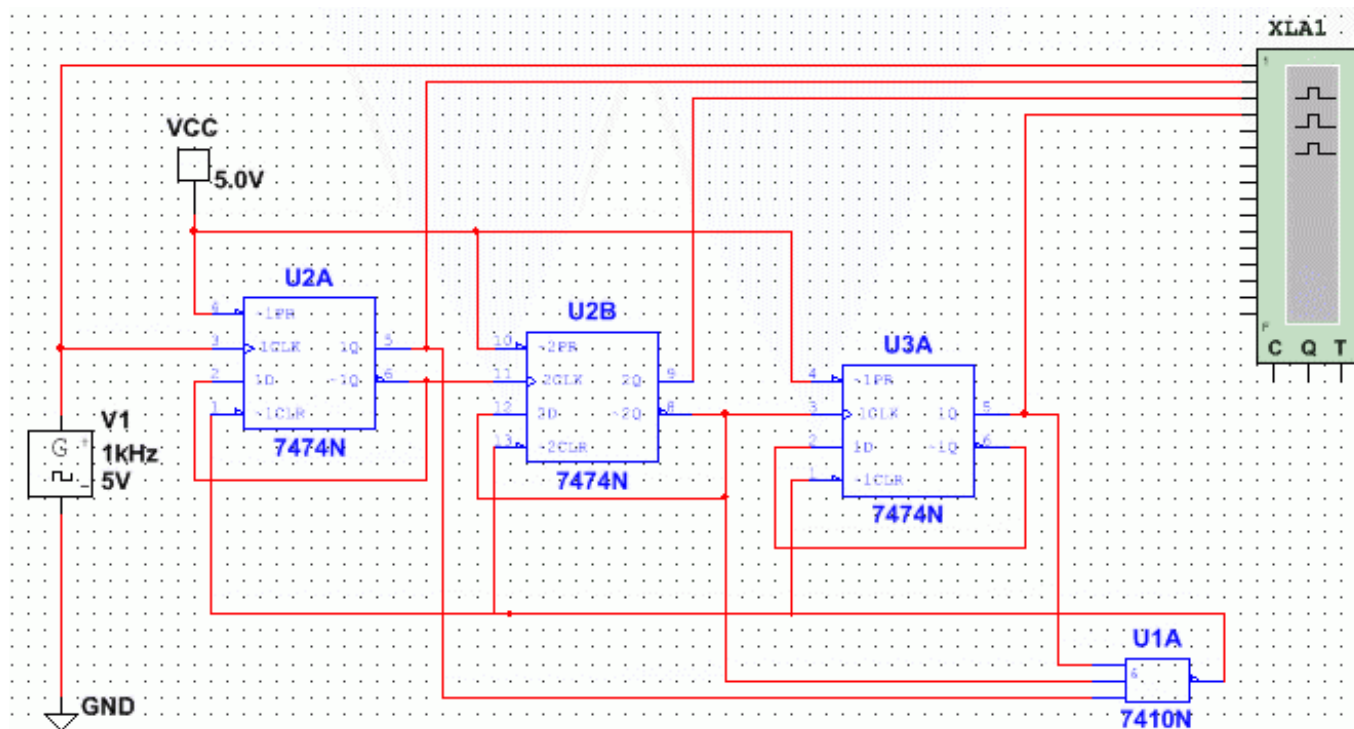
Оценка	Показатели оценки
5	<p>Определено какое число загорится на цифровом индикаторе по схеме.</p> <p>Определено какие логические элементы используются в схеме.</p> <p>Описан принцип работы элементов, используемых в схеме</p>
4	<p>Определено какое число загорится на цифровом индикаторе по схеме.</p> <p>Определено какие логические элементы используются в схеме.</p>
3	<p>Определено какое число загорится на цифровом индикаторе по схеме.</p>

Задание №2

Спроектировать схему делителя частоты с заданными параметрами входной или выходной частоты в Multisim.

Определить, из каких логических элементов состоит схема.

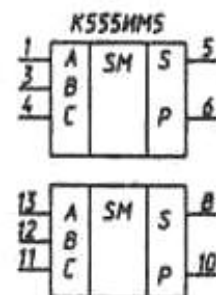
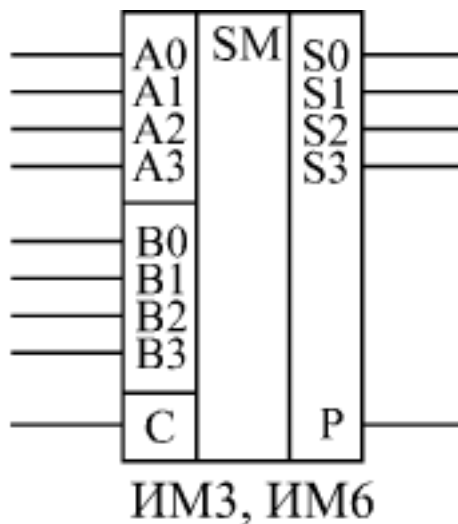
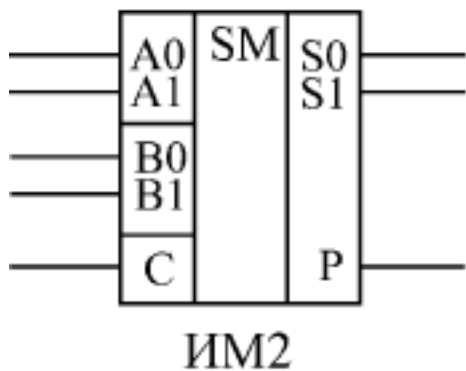
Объяснить принцип работы схемы.



Оценка	Показатели оценки
5	Спроектирована схема в Multisim. Определено, из каких логических элементов состоит схема. Объяснен принцип работы схемы.
4	Спроектирована схема в Multisim. Объяснен принцип работы схемы.
3	Спроектирована схема в Multisim. Определено, из каких логических элементов состоит схема.

Задание №3

Для ИМС, приведенных на нижеприведенном рисунке, определить их зарубежный аналог, привести параметры данных ИМС, составить ТИ.



Оценка	Показатели оценки
5	<p>Определен зарубежный аналог.</p> <p>Приведены параметры данных ИМС.</p> <p>Составлена таблица истинности трех элементов.</p>
4	<p>Определен зарубежный аналог.</p> <p>Приведены параметры данных ИМС.</p> <p>Составлена таблица истинности двух элементов.</p>
3	<p>Определен зарубежный аналог.</p> <p>Приведены параметры данных ИМС.</p> <p>Составлена таблица истинности одного элемента.</p>

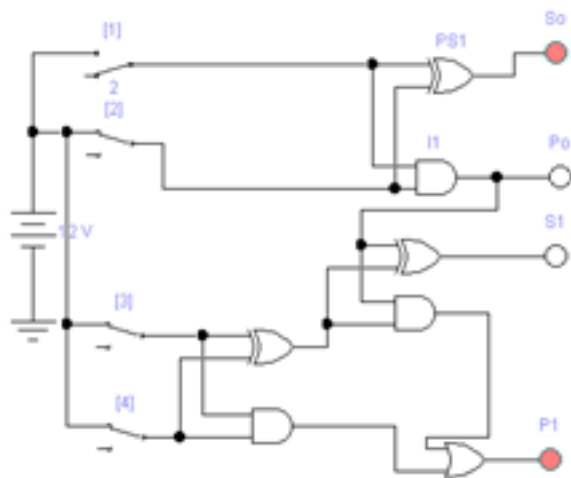
Задание №4

Спроектировать схему двухразрядного сумматора в Multisim.

Определить, из каких элементов состоит устройство.

Описать принцип работы схемы.

Построить таблицу истинности.



Оценка	Показатели оценки
5	<p>Спроектирована схема в Multisim.</p> <p>Составлена таблица истинности.</p> <p>Определено, из каких элементов состоит устройство.</p> <p>Описан принцип работы схемы.</p>
4	<p>Спроектирована схема в Multisim.</p> <p>Составлена таблица истинности.</p> <p>Определено, из каких элементов состоит устройство.</p>
3	<p>Спроектирована схема в Multisim.</p> <p>Составлена таблица истинности.</p>

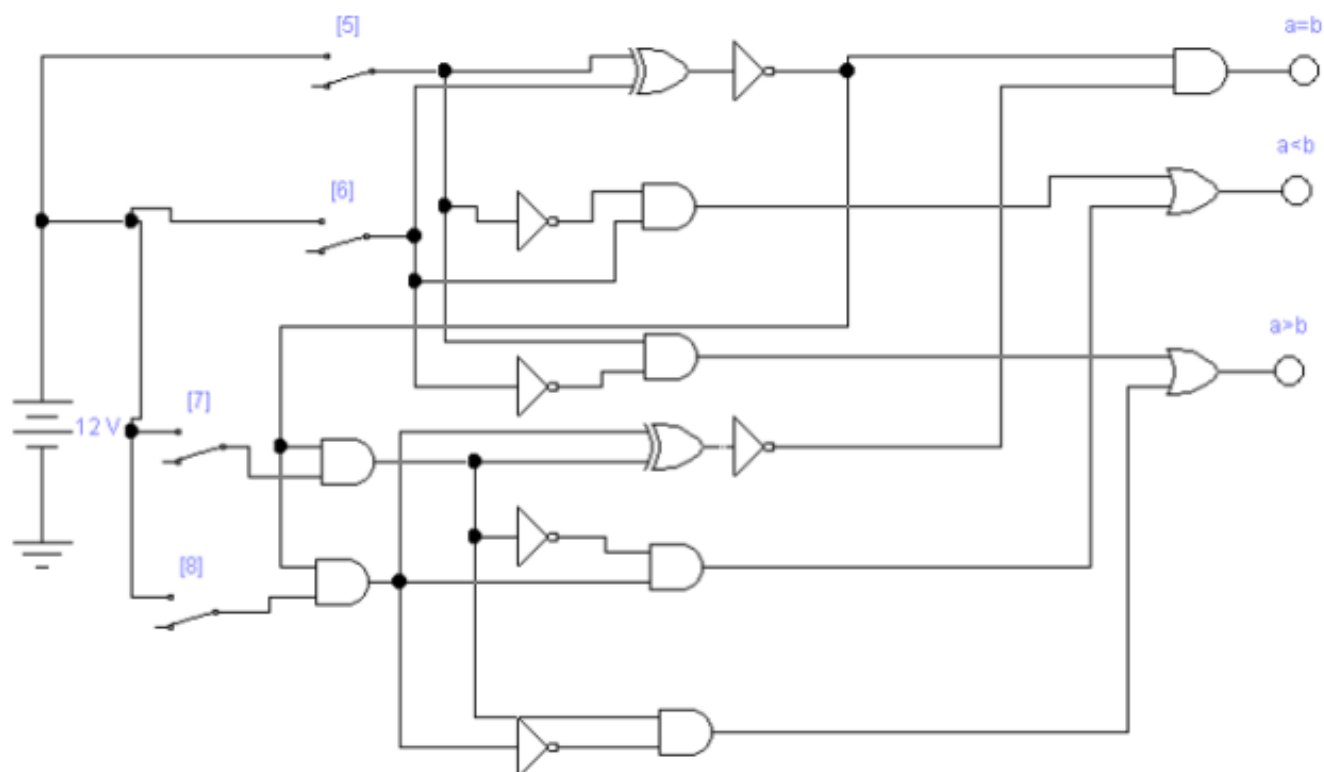
Задание №5

Спроектировать схему двухразрядного сумматора в Multisim.

Описать, из каких логических элементов состоит схема.

Объяснить принцип работы схемы.

Составить таблицу истинности.



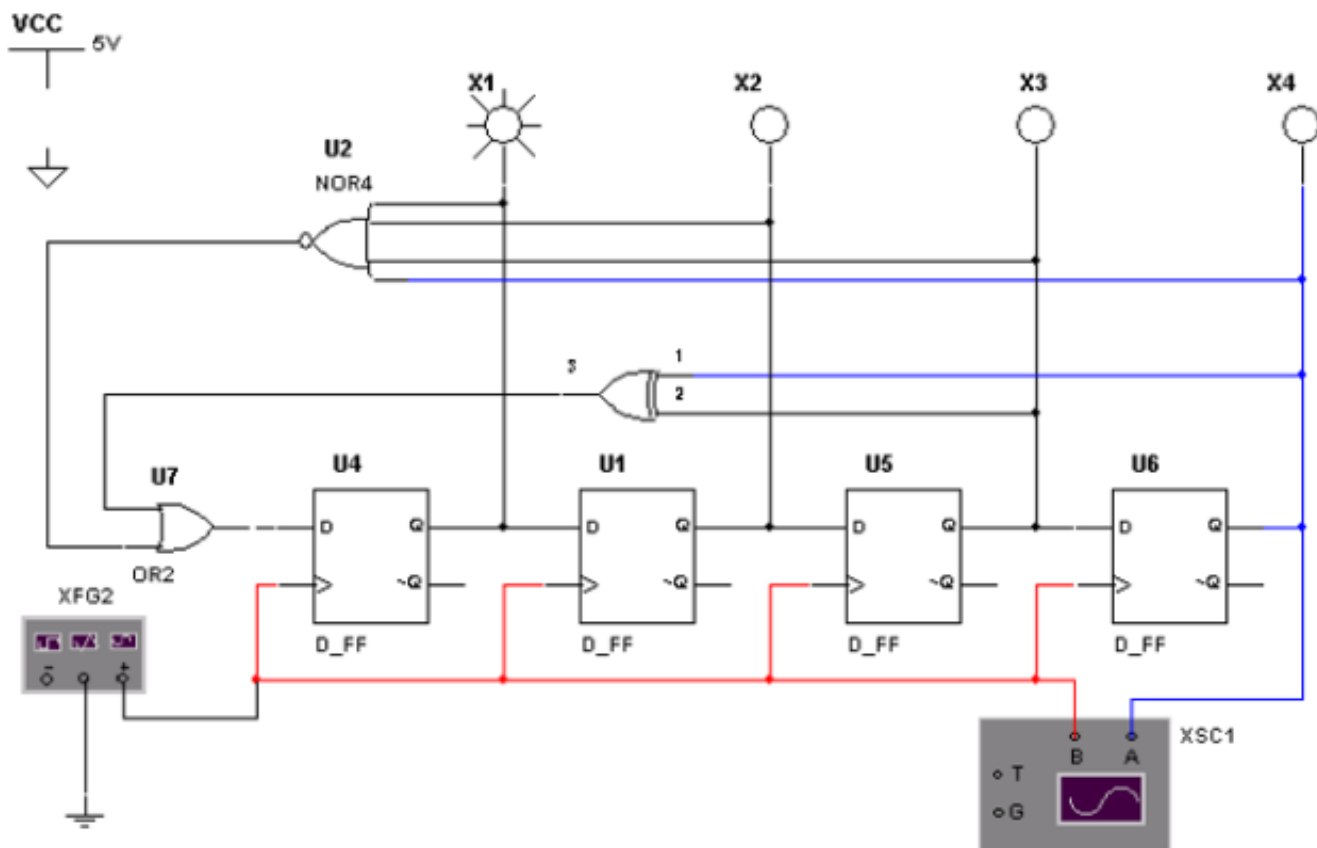
Оценка	Показатели оценки
5	<p>Спроектирована схема двухразрядного сумматора в Multisim.</p> <p>Составлена таблица истинности.</p> <p>Описано, из каких логических элементов состоит схема.</p> <p>Объяснен принцип работы схемы.</p>
4	<p>Спроектирована схема двухразрядного сумматора в Multisim.</p> <p>Составлена таблица истинности.</p> <p>Объяснен принцип работы схемы.</p>
3	<p>Спроектирована схема двухразрядного сумматора в Multisim.</p> <p>Объяснен принцип работы схемы.</p>

Задание №6

Спроектировать схему в Multisim.

Объяснить принцип работы схемы.

Составить таблицу истинности.



Оценка	Показатели оценки
5	<p>Спроектирована схема.</p> <p>Объяснен принцип работы схемы.</p> <p>Составлена таблица истинности.</p>
4	<p>Спроектирована схема.</p> <p>Составлена таблица истинности.</p>
3	<p>Спроектирована схема.</p> <p>Объяснен принцип работы схемы.</p>

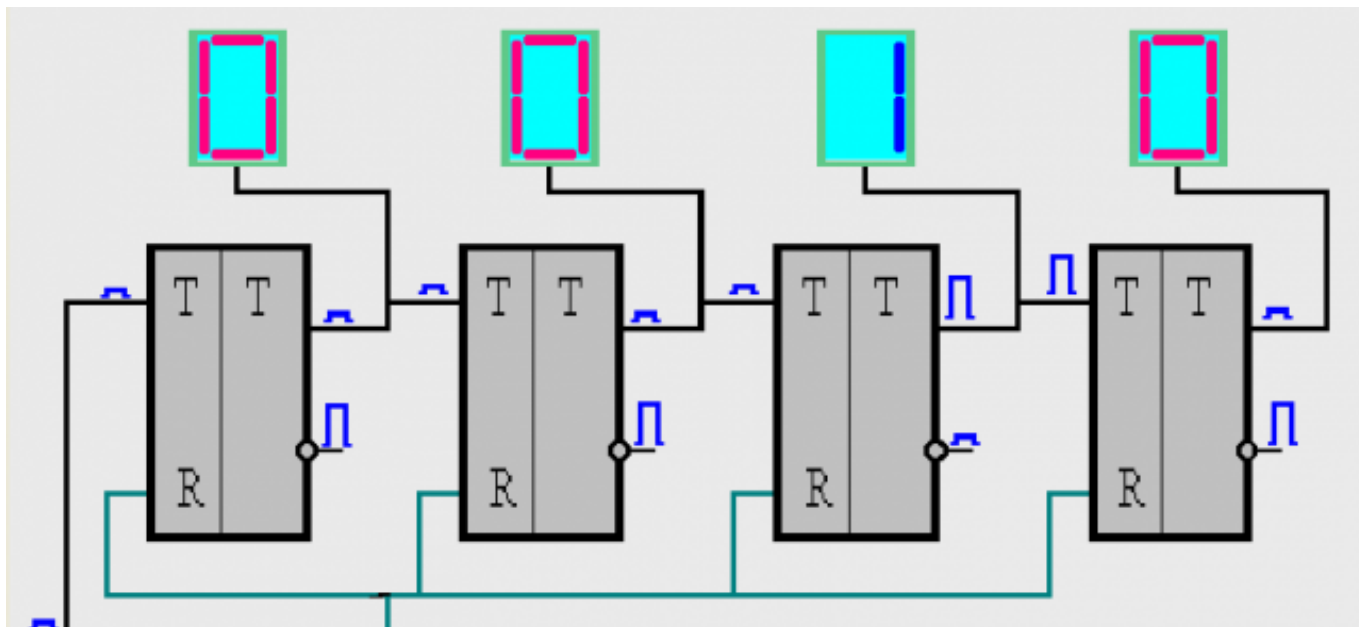
Задание №7

Спроектировать схему счетчика с заданными периодом счетов Multisim.

Объяснить принцип работы схемы.

Составить таблицу истинности.

Описать принцип работы счетчика.



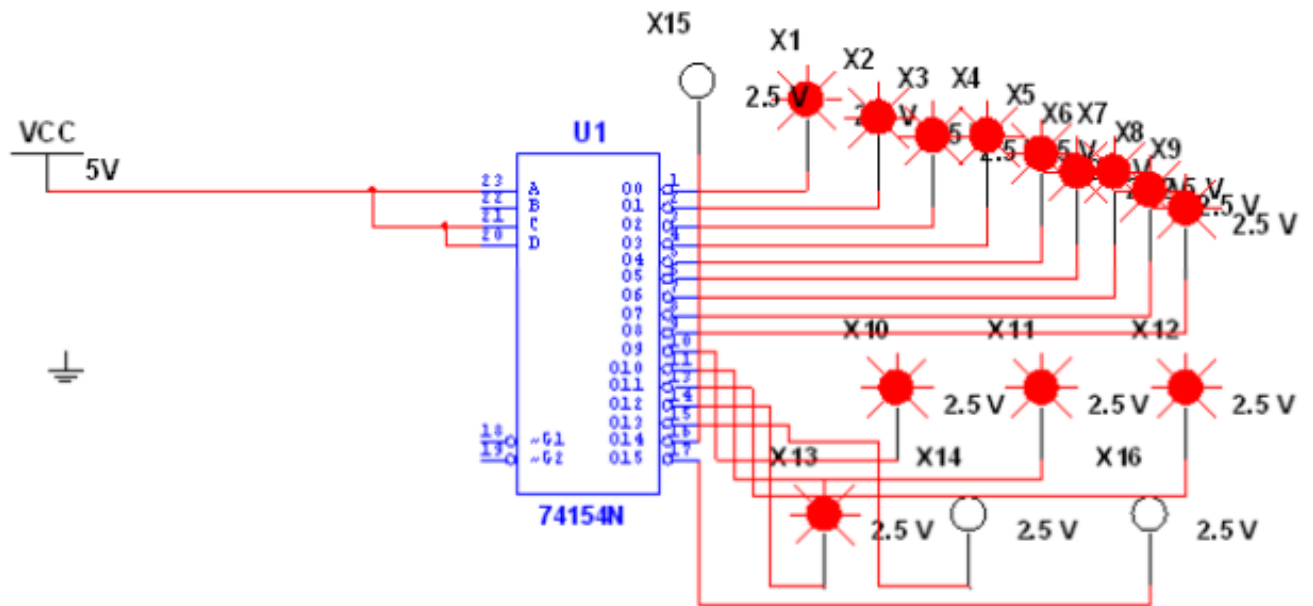
Оценка	Показатели оценки
5	<p>Указана последовательная запись двоичных чисел в разряде счетчика при приходе 1, 2, 3 и 4 импульсов.</p> <p>Нарисована временная диаграмма.</p> <p>Нарисовано условно-графическое изображение счетчика.</p> <p>Описан принцип работы счетчика.</p>
4	<p>Указана последовательная запись двоичных чисел в разряде счетчика при приходе 1, 2, 3 и 4 импульсов.</p> <p>Нарисована временная диаграмма.</p> <p>Нарисовано условно-графическое изображение счетчика.</p>
3	<p>Указана последовательная запись двоичных чисел в разряде счетчика при приходе 1, 2, 3 и 4 импульсов.</p> <p>Нарисована временная диаграмма.</p>

Задание №9

Спроектировать схему в Multisim.

Объяснить принцип работы схемы.

Составить таблицу истинности.



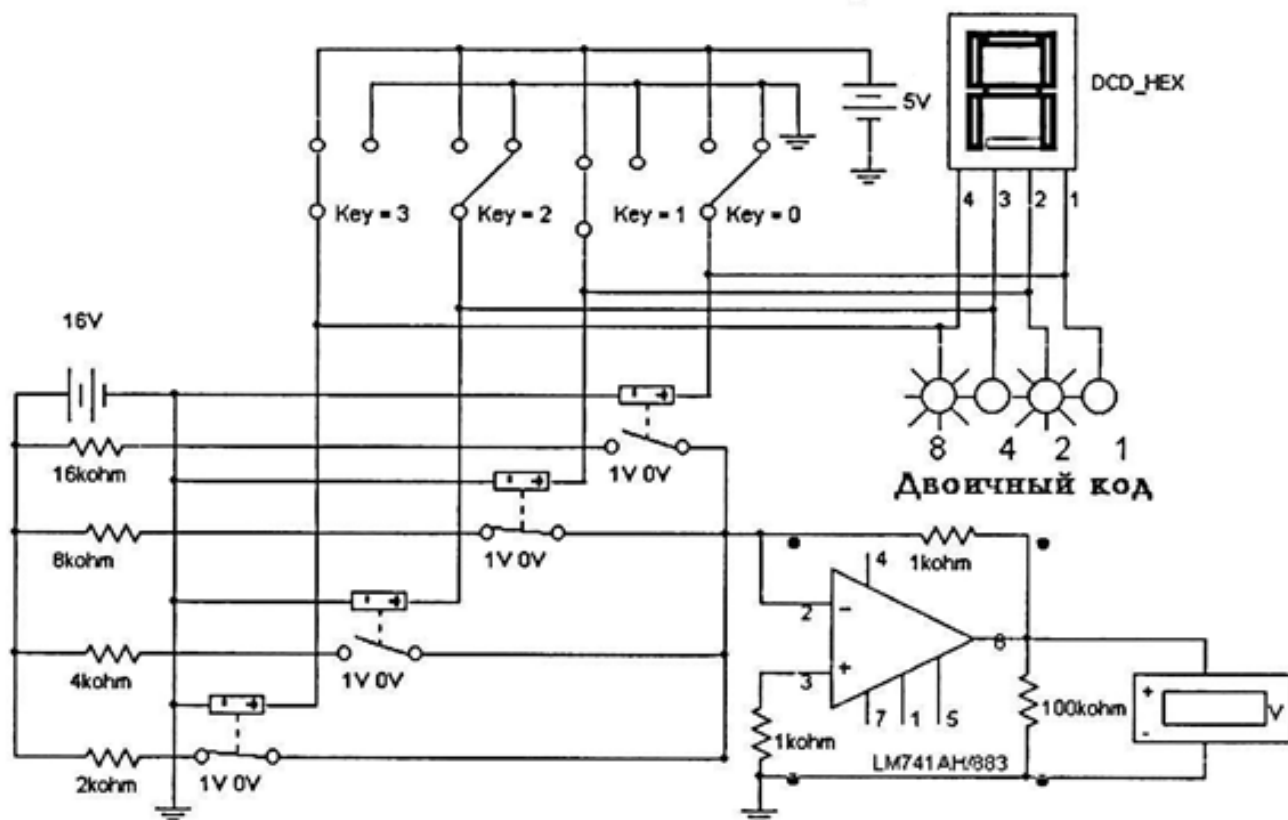
Оценка	Показатели оценки
5	<p>Спроектирована схема в Multisim.</p> <p>Объяснен принцип работы схемы.</p> <p>Составлена таблица истинности.</p>
4	<p>Спроектирована схема в Multisim.</p> <p>Составлена таблица истинности.</p>
3	<p>Спроектирована схема в Multisim.</p> <p>Объяснен принцип работы схемы.</p>

Задание №10

Спроектировать схему в Multisim.

Объяснить принцип работы схемы.

Составить таблицу истинности.



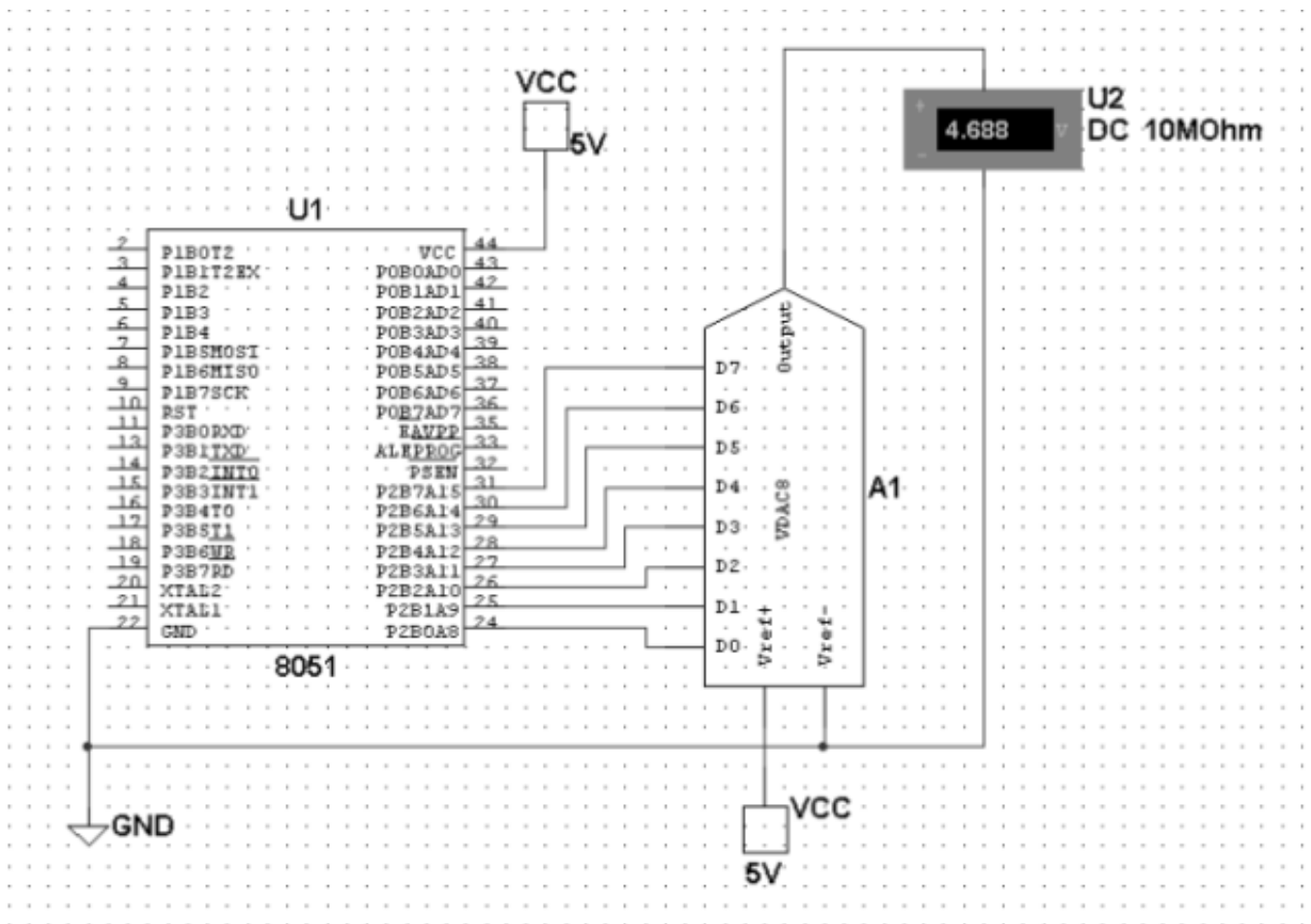
Оценка	Показатели оценки
5	<p>Спроектирована схема в Multisim.</p> <p>Объяснен принцип работы.</p> <p>Составлена таблица истинности.</p>
4	<p>Спроектирована схема в Multisim.</p> <p>Составлена таблица истинности.</p>
3	<p>Спроектирована схема в Multisim.</p> <p>Объяснен принцип работы.</p>

Задание №11

Спроектировать схему в Multisim.

Объяснить принцип работы схемы.

Составить таблицу истинности.



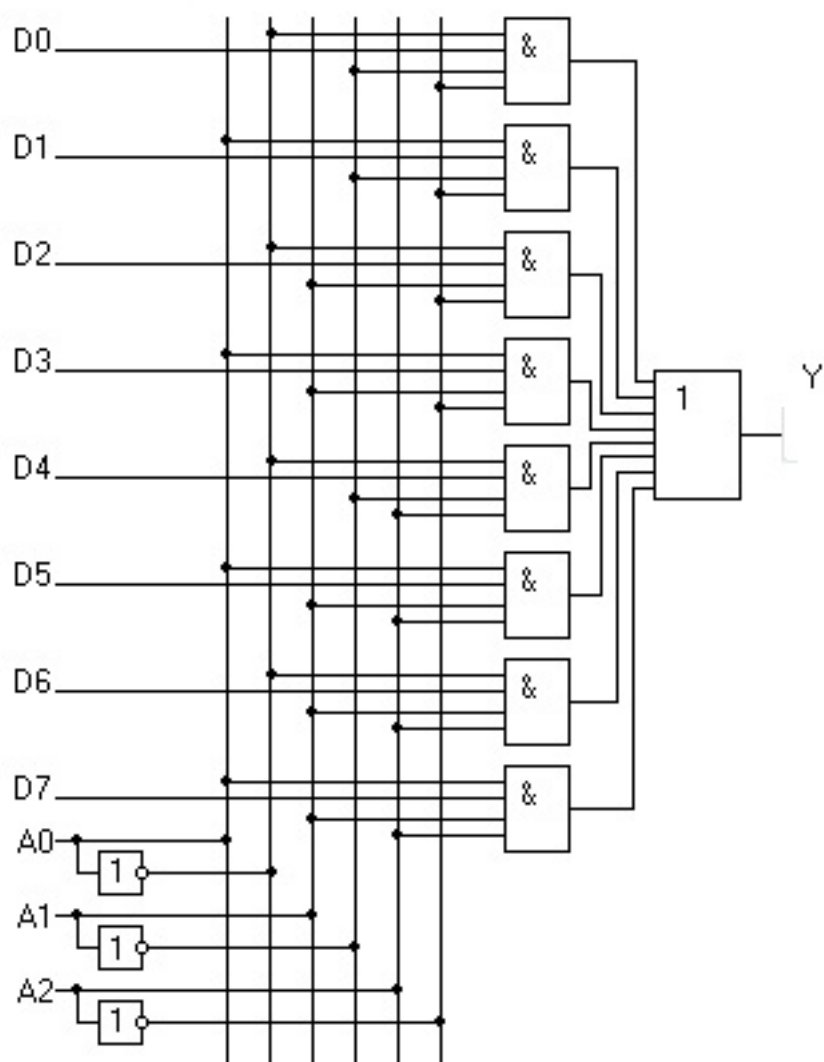
Оценка	Показатели оценки
5	<p>Спроектирована схема.</p> <p>Объяснен принцип работы.</p> <p>Составлена таблица истинности.</p>
4	<p>Спроектирована схема.</p> <p>Составлена таблица истинности.</p>
3	<p>Спроектирована схема.</p> <p>Объяснен принцип работы.</p>

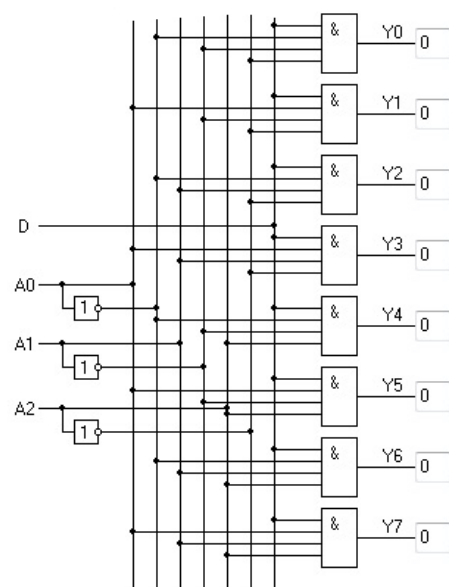
Задание №12

Спроектировать схемы мультиплексоров и демультиплексоров в Multisim.

Составить таблицу истинности для схем.

Объяснить принцип работы схемы.





Оценка	Показатели оценки
5	<p>Спроектированы две схемы в Multisim.</p> <p>Составлены таблицы истинности.</p> <p>Объяснен принцип работы схемы.</p>
4	<p>Спроектированы две схемы в Multisim.</p> <p>Составлены таблицы истинности.</p>
3	<p>Спроектирована одна схема в Multisim.</p> <p>Составлены таблицы истинности.</p>

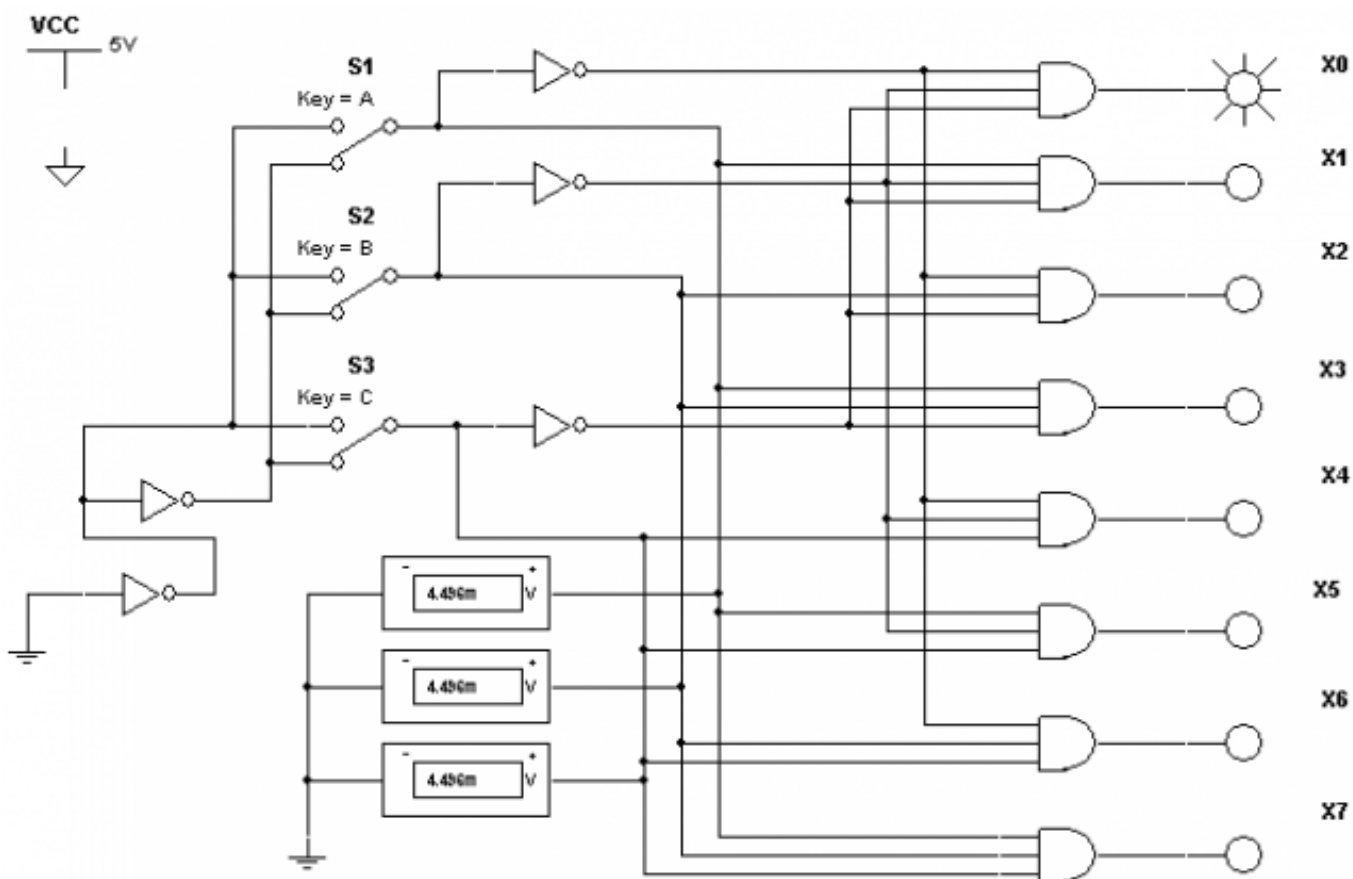
Задание №13

Спроектировать схему в Multisim.

Определить название схемы.

Определить какие логические элементы используются.

Составить таблицу истинности.



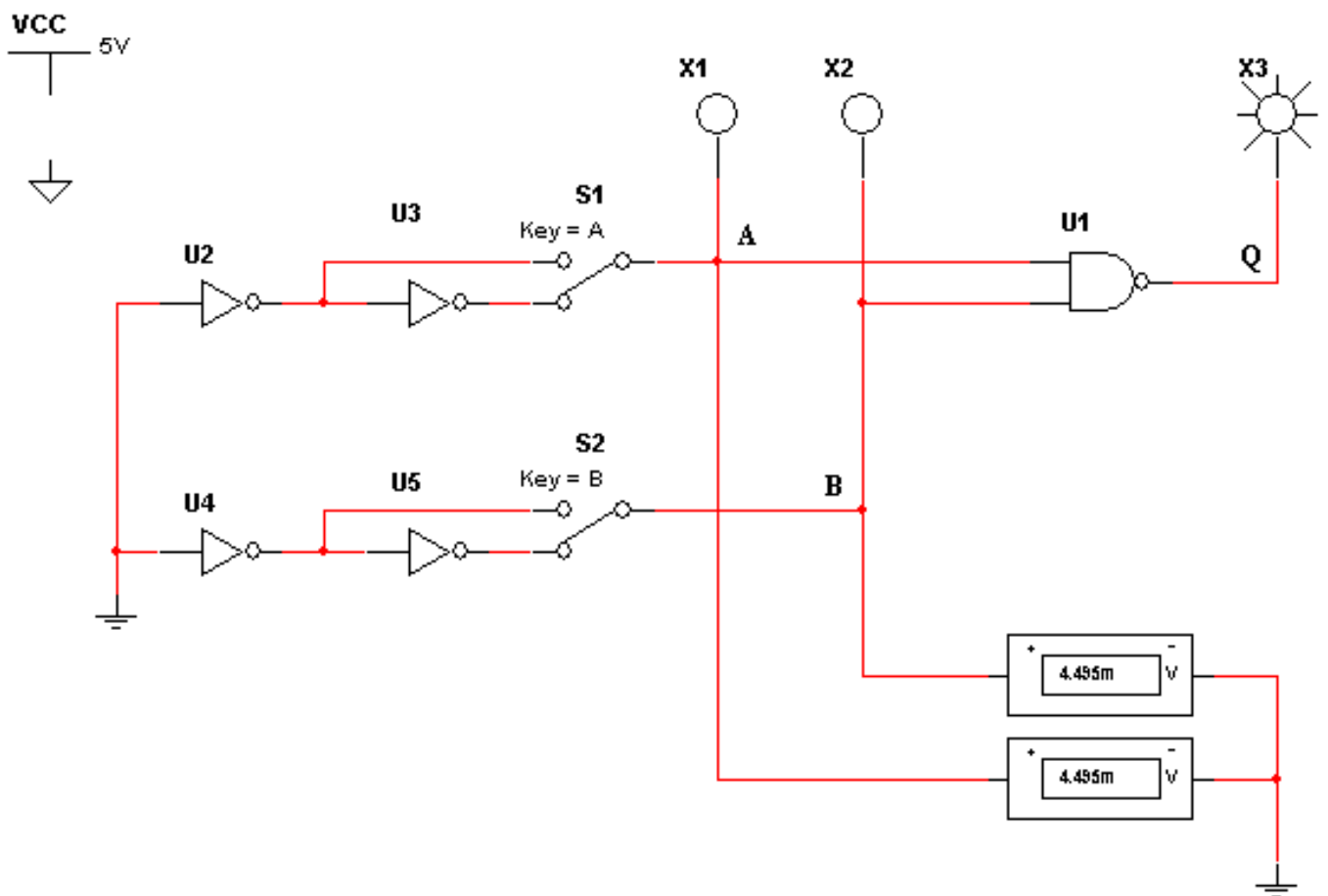
Оценка	Показатели оценки
5	<p>Спроектирована схема в Multisim.</p> <p>Определено название схемы.</p> <p>Определено, какие логические элементы используются.</p> <p>Составлена таблица истинности.</p>
4	<p>Спроектирована схема в Multisim.</p> <p>Определено название схемы.</p> <p>Определено, какие логические элементы используются.</p>
3	<p>Спроектирована схема в Multisim.</p> <p>Определено название схемы.</p>

Задание №14

Спроектировать схему в Multisim.

Объяснить принцип работы схемы.

Составить таблицу истинности.



Оценка	Показатели оценки
5	Спроектирована схема в Multisim. Объяснен принцип работы. Составлена таблица истинности.
4	Спроектирована схема в Multisim. Составлена таблица истинности.
3	Спроектирована схема в Multisim. Объяснен принцип работы.

Задание №15

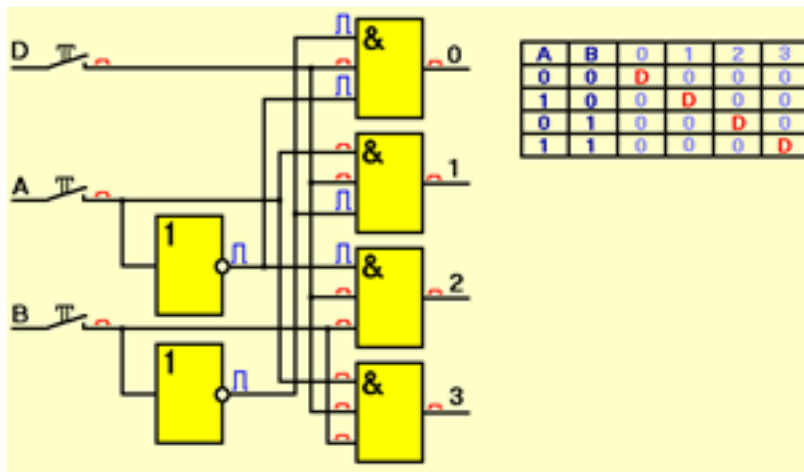
Приведена схема демультиплексора.

Необходимо передать сигнал высокого уровня с входа D на выход 2.

Привести условно-графическое обозначение.

Указать положение переключателей.

Указать порядок выполнения операций.



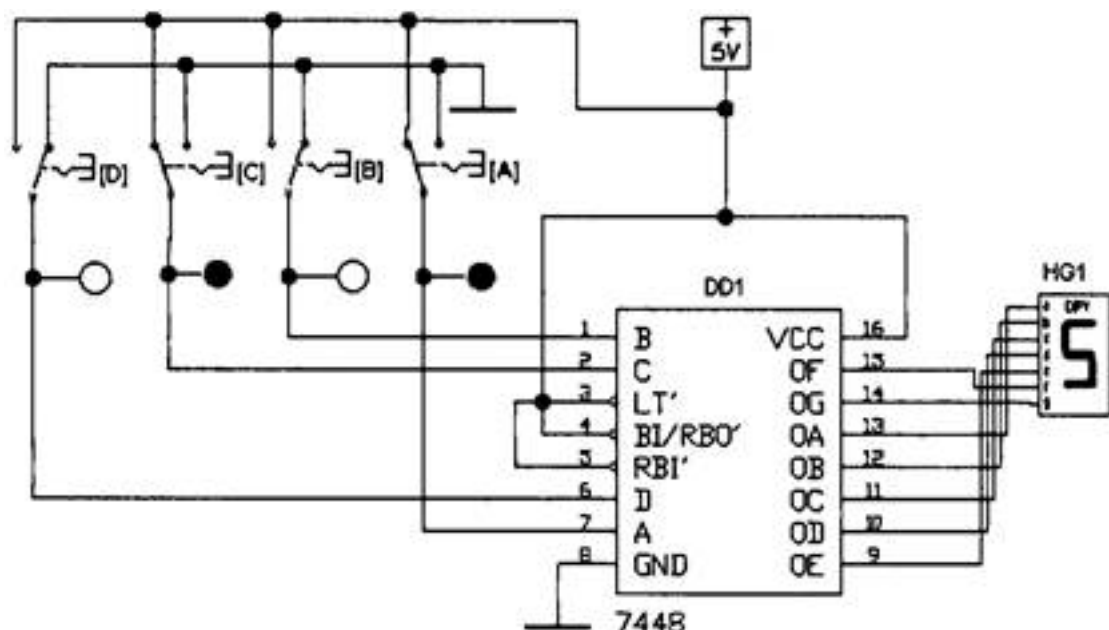
Оценка	Показатели оценки
5	<p>Описано по схеме как передается сигнал высокого уровня с входа D на выход 2.</p> <p>Приведено условно-графическое обозначение демультиплексора.</p> <p>Описан принцип работы демультиплексора.</p> <p>Указано положение переключателей.</p> <p>Указан порядок выполнения операций.</p>
4	<p>Описано по схеме как передается сигнал высокого уровня с входа D на выход 2.</p> <p>Приведено условно-графическое обозначение демультиплексора.</p> <p>Указано положение переключателей.</p> <p>Указан порядок выполнения операций.</p>
3	<p>Описано по схеме как передается сигнал высокого уровня с входа D на выход 2.</p> <p>Указано положение переключателей.</p> <p>Указан порядок выполнения операций.</p>

Задание №16

Спроектировать схему в Multisim.

Объяснить принцип работы схемы.

Составить таблицу истинности.



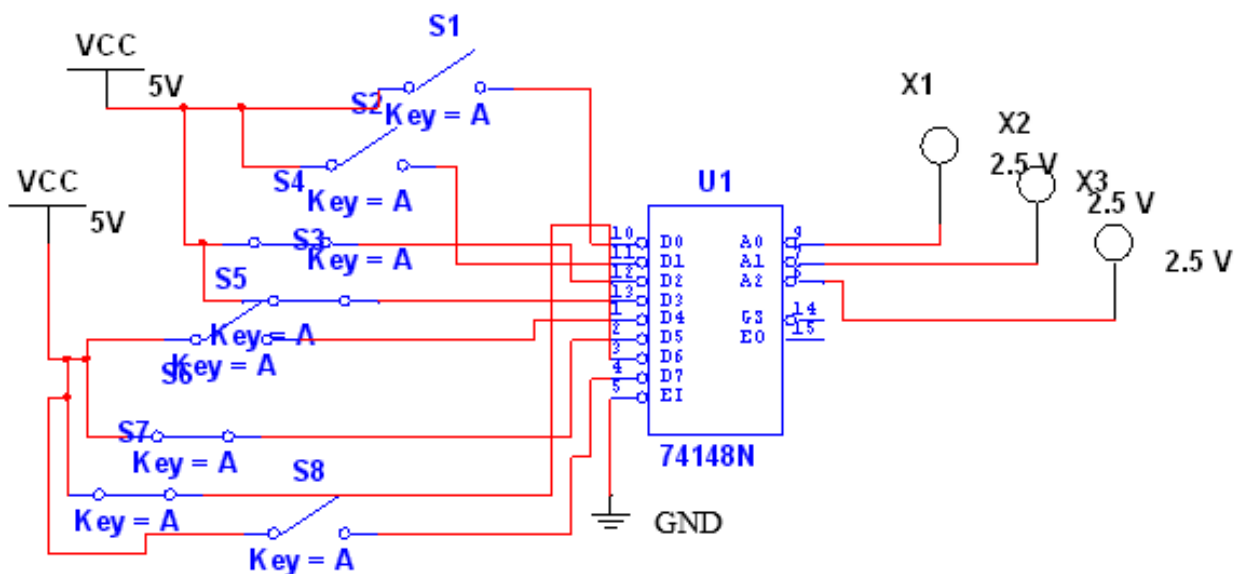
Оценка	Показатели оценки
5	<p>Спроектирована схема в Multisim.</p> <p>Объяснен принцип работы схемы.</p> <p>Составлена таблица истинности.</p>
4	<p>Спроектирована схема в Multisim.</p> <p>Составлена таблица истинности.</p>
3	<p>Спроектирована схема в Multisim.</p> <p>Объяснен принцип работы схемы.</p>

Задание №17

Спроектировать схему в Multisim.

Объяснить принцип работы схемы.

Составить таблицу истинности.



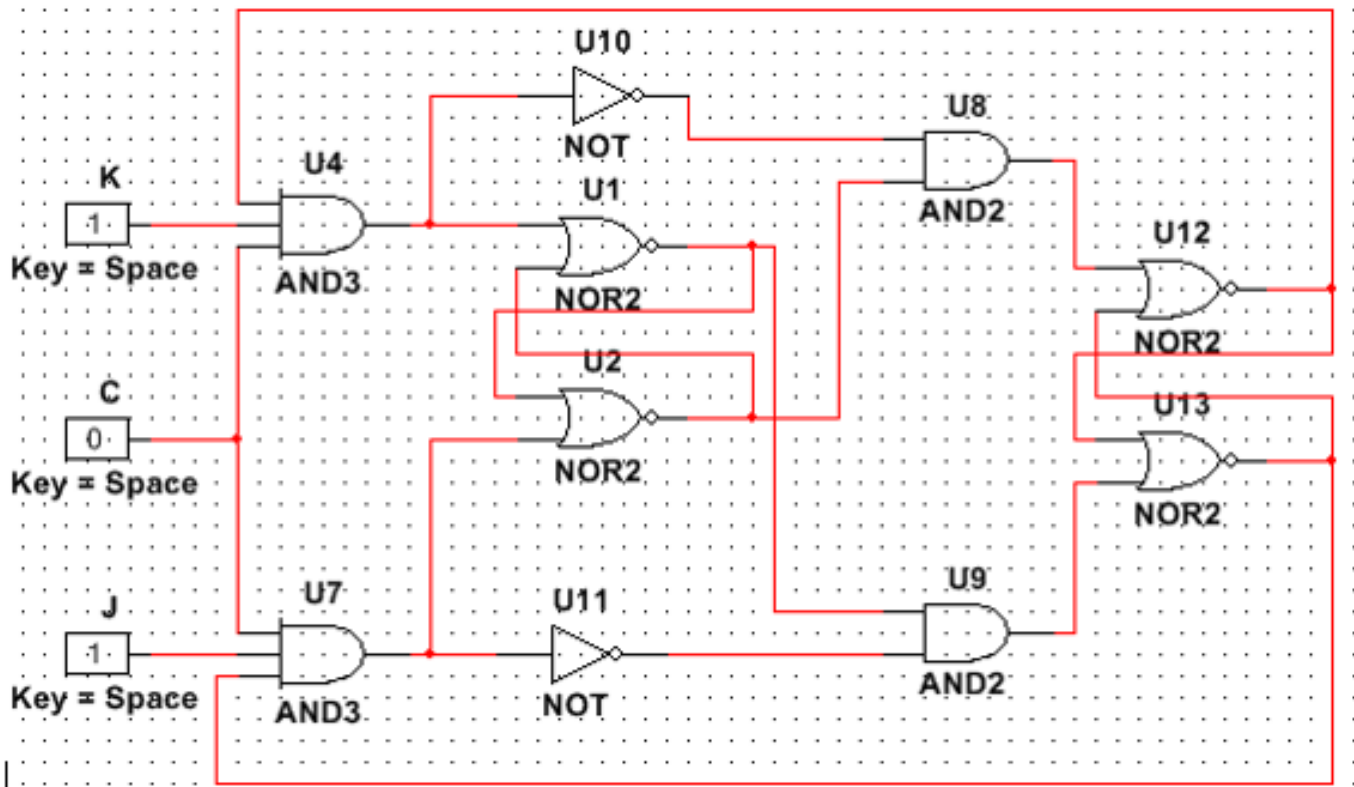
Оценка	Показатели оценки
5	<p>Спроектирована схема в Multisim.</p> <p>Объяснен принцип работы схемы.</p> <p>Составлена таблица истинности.</p>
4	<p>Спроектирована схема в Multisim.</p> <p>Составлена таблица истинности.</p>
3	<p>Спроектирована схема в Multisim.</p> <p>Объяснен принцип работы схемы.</p>

Задание №18

Спроектировать схему в Multisim.

Объяснить принцип работы схемы.

Составить таблицу истинности.



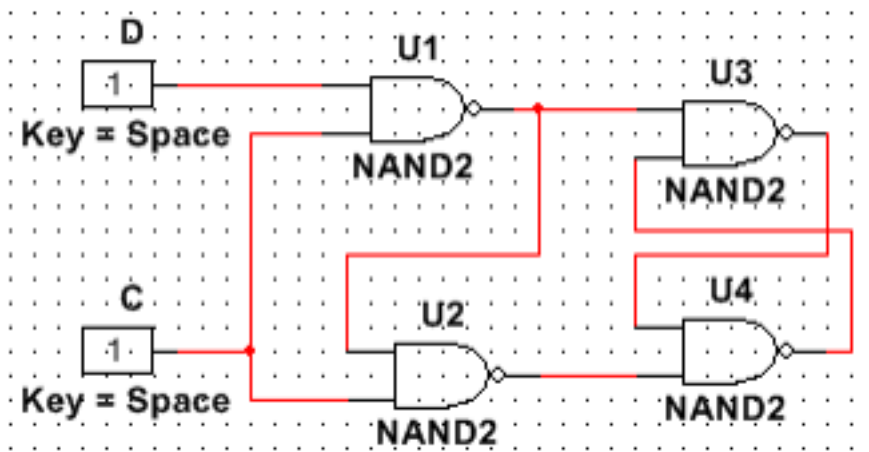
Оценка	Показатели оценки
5	<p>Спроектирована схема в Multisim.</p> <p>Объяснен принцип работы схемы.</p> <p>Составлена таблица истинности.</p>
4	<p>Спроектирована схема в Multisim.</p> <p>Составлена таблица истинности.</p>
3	<p>Спроектирована схема в Multisim.</p> <p>Объяснен принцип работы схемы.</p>

Задание №19

Спроектировать схему в Multisim.

Объяснить принцип работы схемы.

Составить таблицу истинности.



Оценка	Показатели оценки
5	<p>Спроектирована схема в Multisim.</p> <p>Объяснен принцип работы схемы.</p> <p>Составлена таблица истинности.</p>
4	<p>Спроектирована схема в Multisim.</p> <p>Составлена таблица истинности.</p>
3	<p>Спроектирована схема в Multisim.</p> <p>Объяснен принцип работы схемы.</p>

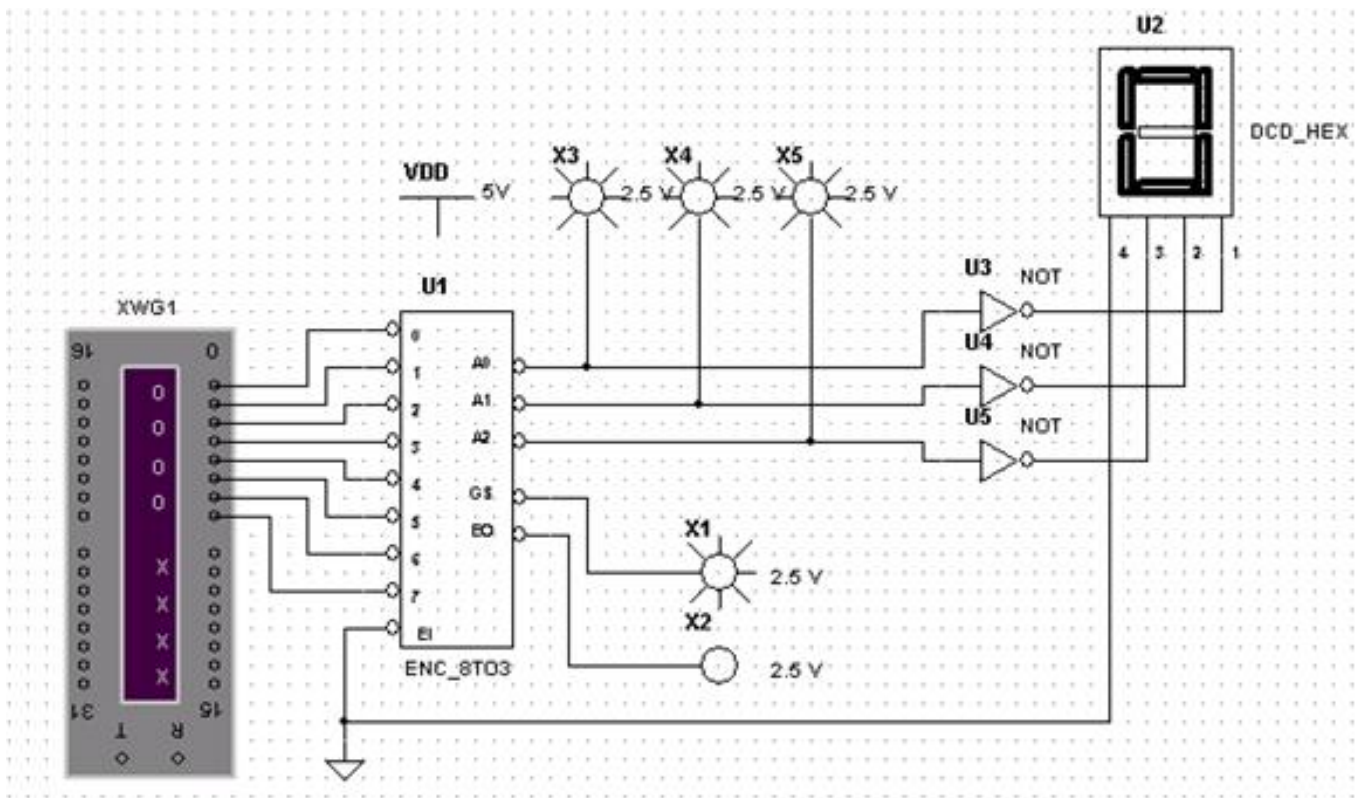
Задание №20

Исследовать работу дешифратора для 7-сегментного индикатора.

Спроектировать схему в Multisim.

Объяснить принцип работы схемы.

Составить таблицу истинности.



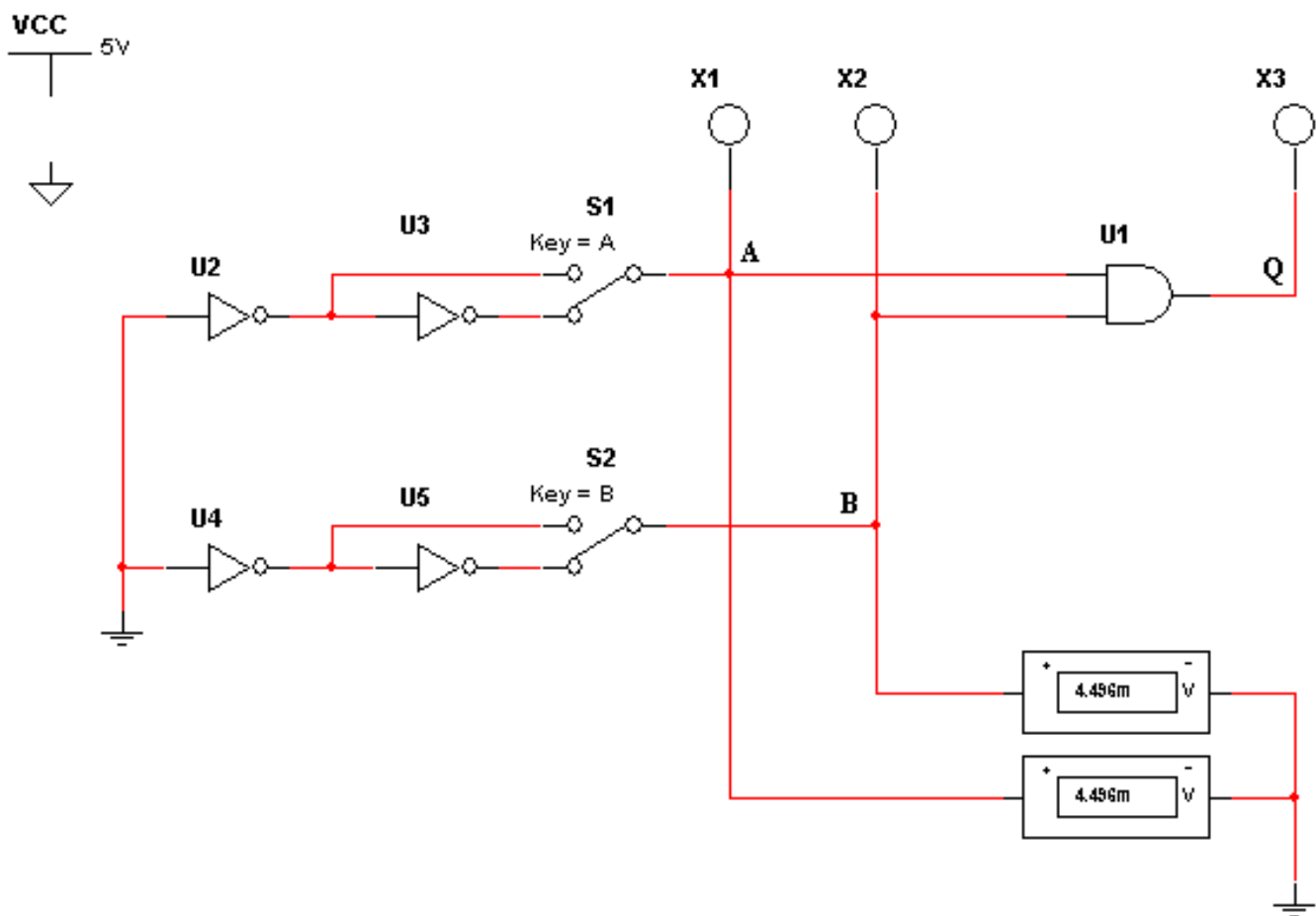
Оценка	Показатели оценки
5	<p>Спроектирована схема в Multisim.</p> <p>Объяснен принцип работы схемы.</p> <p>Составлена таблица истинности.</p>
4	<p>Спроектирована схема в Multisim.</p> <p>Составлена таблица истинности.</p>
3	<p>Спроектирована схема в Multisim.</p> <p>Объяснен принцип работы схемы.</p>

Задание №21

Спроектировать схему в Multisim.

Объяснить принцип работы схемы.

Составить таблицу истинности.



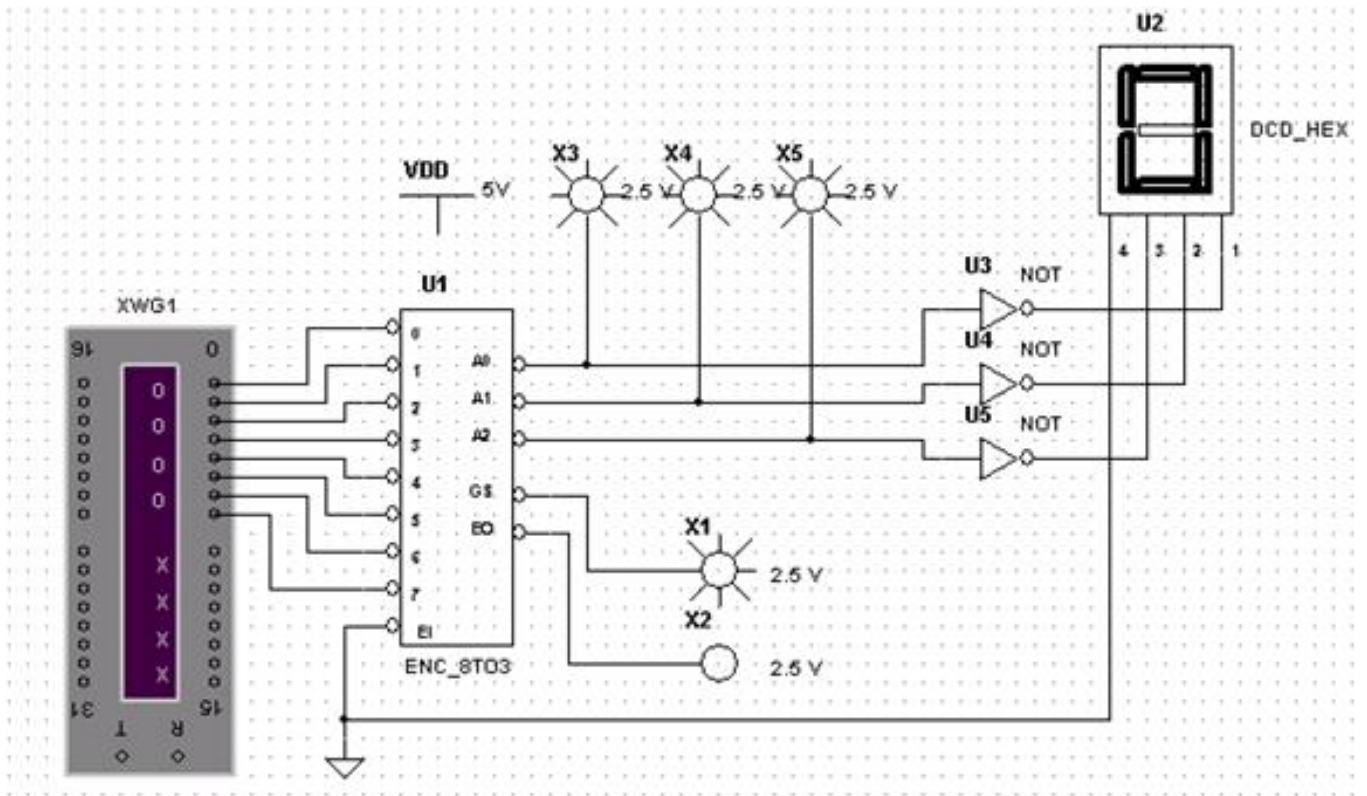
Оценка	Показатели оценки
5	<p>Спроектирована схема в Multisim.</p> <p>Объяснен принцип работы.</p> <p>Составлена таблица истинности.</p>
4	<p>Спроектирована схема в Multisim.</p> <p>Составлена таблица истинности.</p>
3	<p>Спроектирована схема в Multisim.</p> <p>Объяснен принцип работы.</p>

Задание №22

Выполнить анализ схемы.

Определить, на каком выходе дешифратора повторяется сигнал *A*.

Написать какие логические элементы используются на схеме.



Оценка	Показатели оценки
5	<p>Спроектирована схема в Multisim.</p> <p>Проведено исследование работы устройства (составлена соответствующая таблица).</p> <p>Устно пояснена работа устройства.</p>
4	<p>Спроектирована схема в Multisim.</p> <p>Проведено исследование работы устройства (составлена соответствующая таблица).</p>
3	<p>Спроектирована схема в Multisim.</p>

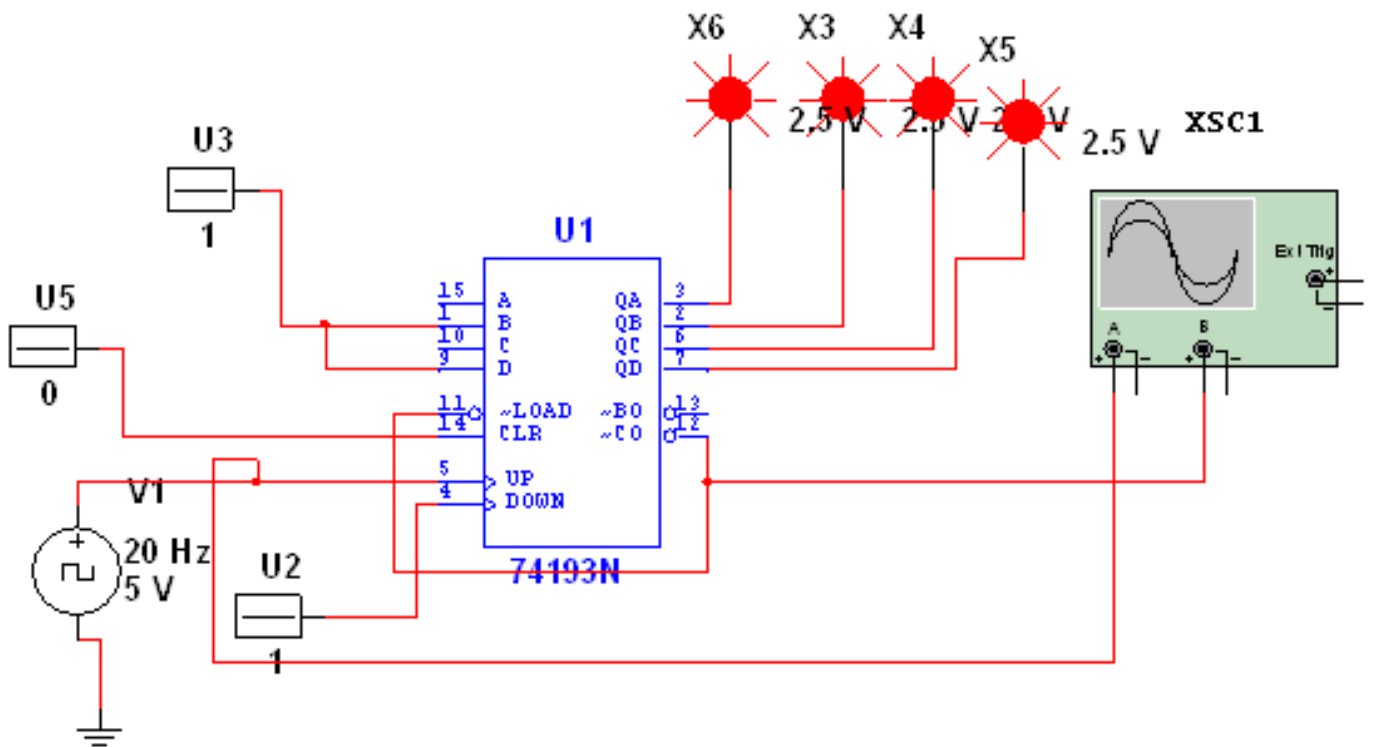
Задание №24

Спроектировать счетчик с заданными периодом счета в Multisim.

Определить, из чего состоит схема.

Объяснить принцип работы схемы.

Составить таблицу истинности.



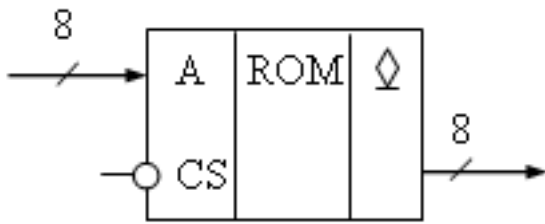
Оценка	Показатели оценки
5	<p>Спроектирована схема в Multisim.</p> <p>Определено, из чего состоит схема.</p> <p>Объяснен принцип работы схемы.</p> <p>Составлена таблица истинности.</p>
4	<p>Спроектирована схема в Multisim.</p> <p>Объяснен принцип работы схемы.</p> <p>Составлена таблица истинности.</p>
3	<p>Спроектирована схема в Multisim.</p> <p>Объяснен принцип работы схемы.</p>

Задание №25

Указать емкость ПЗУ в битах.

Определить какое ПЗУ используется.

Описать принцип действия ПЗУ.



Оценка	Показатели оценки
5	Указана емкость ПЗУ в битах. Определен какое ПЗУ используется. Описан принцип действия ПЗУ.
4	Указана емкость ПЗУ в битах. Определен какое ПЗУ используется.
3	Указана емкость ПЗУ в битах.