

**Перечень теоретических и практических заданий к экзамену
по МДК.01.01 Основы проектирования цифровой техники
(2 курс, 4 семестр 2024-2025 уч. г.)**

Форма контроля: Практическая работа (Информационно-аналитический)

Описательная часть: По выбору выполнить 1 теоретическое задание и 1 практическое задание

Перечень теоретических заданий:

Задание №1

В среде Logisim построить схему устройства дешифратора по заданной разрядности выходов.

Оценка	Показатели оценки
5	В среде Logisim построена схема оптимизированная схема дешифратора.
4	В среде Logisim построена схема неоптимизированная схема дешифратора.
3	В среде Logisim построена схема неоптимизированная схема дешифратора с ошибками.

Задание №2

Заполнить таблицу. Сделать сравнительный анализ элементов.

Обозначение БИС	Технология изготовления	Информационная емкость, бит	Время выборки, нс
505PE3			
K555PE4			
K568PE1			
K596PE1			

Оценка	Показатели оценки
5	Составлена таблица. Произведен сравнительный анализ 4 элементов.
4	Составлена таблица. Произведен сравнительный анализ 3 элементов.
3	Составлена таблица. Произведен сравнительный анализ 2 элементов.

Задание №3

Минимизировать функцию четырехразрядного компаратора. В среде Logisim реализовать компаратор.

Оценка	Показатели оценки
5	Функция минимизации реализована верно. Компаратор в среде Logisim функционирует без ошибок.
4	Функция минимизации реализована верно. Компаратор в среде Logisim функционирует исправно.
3	Функция минимизации реализована с ошибками. Компаратор в среде Logisim функционирует с ошибками.

Задание №4

Используя справочник по интегральным микросхемам, определить из каких элементах состоят устройства - 74НС138D, 74hc4051, 74НС151D.

Оценка	Показатели оценки
5	Рассказано из каких элементах состоят 3 устройства.
4	Рассказано из каких элементах состоят 2 устройства.
3	Рассказано из каких элементах состоит 1 устройство.

Задание №5

Спроектировать двунаправленный формирователь шины.

Оценка	Показатели оценки
5	Двунаправленный формирователь шины спроектирован без ошибок.
4	Двунаправленный формирователь шины спроектирован, но работает в одном направлении.
3	Двунаправленный формирователь шины спроектирован с ошибками.

Задание №6

Рассчитать цепь задержки распространения сигнала с использованием справочной информации.

Оценка	Показатели оценки

5	Схема задержки рассчитана верно. Верно подобраны элементы по справочнику.
4	Схема задержки рассчитана верно. Элементы по справочнику не обеспечивают заданной задержки.
3	Схема задержки рассчитана с ошибками. Элементы по справочнику не обеспечивают заданной задержки.

Задание №7

Рассчитать мультивибратор для заданной частоты.

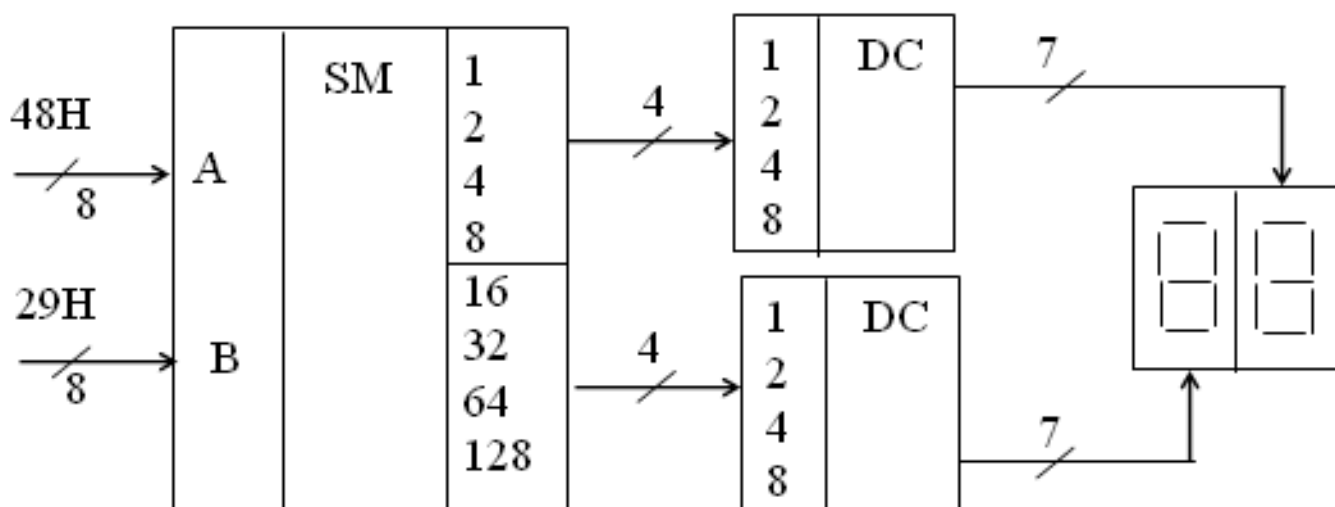
Оценка	Показатели оценки
5	Задание выполнено без ошибок.
4	Задание выполнено с замечаниями.
3	Задание выполнено с грубыми нарушениями.

Задание №8

Определить какое число загорится на цифровом индикаторе.

Определить какие логические элементы используются в схеме.

Определить принцип работы элементов, используемых в схеме



Оценка	Показатели оценки

5	<p>Определено какое число загорится на цифровом индикаторе по схеме.</p> <p>Определено какие логические элементы используется в схеме.</p> <p>Описан принцип работы элементов, используемых в схеме</p>
4	<p>Определено какое число загорится на цифровом индикаторе по схеме.</p> <p>Определено какие логические элементы используется в схеме.</p>
3	<p>Определено какое число загорится на цифровом индикаторе по схеме.</p>

Задание №9

Выполнить построение логической формулы по заданной таблице истинности.

Сократить формулу аналитическим методом с применением совершенной конъюнктивной нормальной формы (СКНФ) или совершенной дизъюнктивной нормальной формы (СДНФ).

Оценка	Показатели оценки
5	<p>Выполнено построение формулы по заданной таблице истинности без ошибок.</p> <p>Выполнена минимизация функции с применением СКНФ или СДНФ без ошибок.</p>
4	<p>Выполнено построение формулы по заданной таблице истинности без ошибок.</p> <p>Выполнена минимизация функции с применением СКНФ или СДНФ с ошибками.</p>
3	<p>Выполнено построение формулы по заданной таблице истинности с ошибками.</p> <p>Выполнена минимизация функции с применением СКНФ или СДНФ с ошибками.</p>

Задание №10

Привести описание работы схемы динамической индикации для газоразрядных индикаторов.

Подобрать элементную базу блока электропитания для газоразрядных индикаторов.

Оценка	Показатели оценки
5	<p>Приведен подбор элементной базы блока электропитания и описание работы схемы динамической индикации без ошибок.</p>
4	<p>Приведено описание работы схемы динамической индикации без ошибок.</p> <p>Подбор элементов осуществлен с ошибками.</p>
3	<p>Приведено описание работы схемы динамической индикации с ошибками.</p> <p>Подбор элементов блока электропитания осуществлен с ошибками.</p>

Задание №11

Спроектировать синхронный D-триггер на элементах штрих Шеффера с асинхронными входами установки в "1" и "0".

Оценка	Показатели оценки
5	D-триггер спроектирован на заданных элементах без ошибок.
4	D-триггер спроектирован на элементах отличающихся от заданных. Реакция на сигналы на входах управления без ошибок.
3	D-триггер спроектирован с ошибками. Реакция на входах управления осуществляется с ошибками.

Задание №12

Спроектировать регистр хранения 8 бит информации с входом разрешения параллельной загрузки данных и входом управления чтения данных.

Оценка	Показатели оценки
5	Регистр хранения спроектирован без ошибок.
4	Регистр спроектирован имеются ошибки в записи/чтения в/из регистр.
3	В регистр хранения невозможно записать/ невозможно считать данные.

Задание №13

Заполнить таблицу.

Сделать сравнительный анализ элементов на надежность цифрового устройства.

Обозначение БИС	Технология изготовления	Информационная емкость, бит	Время выборки, нс
SN74LS165J			
SN74LS166J			
SN7416J			
SN74LS673J			

Оценка	Показатели оценки
5	Составлена таблица. Произведен сравнительный анализ 4 элементов.

4	Составлена таблица. Произведен сравнительный анализ 3 элементов.
3	Составлена таблица. Произведен сравнительный анализ 2 элементов.

Задание №14

Подобрать из существующей номенклатуры дешифраторы и силовые транзисторы для реализации индикации с общим анодом.

Оценка	Показатели оценки
5	Дешифраторы и силовые транзисторы подобраны верно.
4	Дешифраторы или силовые транзисторы подобраны неверно.
3	Дешифраторы и силовые транзисторы подобраны неверно.

Задание №15

Провести описание работы схемы электрической принципиальной генератора управляемого напряжением.

Оценка	Показатели оценки
5	Описание работы схемы электрической принципиальной и функциональное назначение элементов приведено без ошибок.
4	Описание работы схемы электрической принципиальной приведено без ошибок. Функциональное назначение элементов приведено с ошибками.
3	Описание работы схемы электрической принципиальной приведено с ошибками. Функциональное назначение элементов приведено с ошибками.

Задание №16

Рассчитать генератор для формирования синусоиды 50 Гц, на микросхеме таймера КР100ВИ1 (NE555).

Оценка	Показатели оценки
5	Генератор рассчитан без ошибок.
4	По подобранным элементам возможно получить сигнал с частотой 50 Гц, но прямоугольной формы.

3	По подобранным элементам невозможно получить сигнал с частотой 50 Гц синусоидальной формы.
---	--

Задание №17

Проектирование операционного блока, выполняющего операции сложения и вычитания двух полюсов с кодом операции.

Оценка	Показатели оценки
5	Спроектирован операционный блок без ошибок.
4	Спроектирован операционный блок, но вычитание производится только в обратном коде.
3	Спроектирован операционный блок, но выполняется только операция сложения.

Задание №18

Произвести расчет электрических параметров (потребляемый ток, время задержки, максимальная частота) для восьмиразрядного регистра, созданного на триггерах K155TM2.

Оценка	Показатели оценки
5	Электрические параметры регистра рассчитаны без ошибок.
4	В одном из электрических параметров содержатся ошибки в расчетах.
3	В расчетах электрических параметров содержатся ошибки для двух и более параметров.

Задание №19

Произвести расчет электрических параметров (потребляемый ток, время задержки, максимальная частота) для четырехразрядного регистра, созданного на триггерах.

Оценка	Показатели оценки
5	Электрические параметры регистра рассчитаны без ошибок.
4	В одном из электрических параметров содержатся ошибки в расчетах.
3	В расчетах электрических параметров содержатся ошибки для двух и более параметров.

Задание №20

Спроектировать последовательный сдвиговый регистр на D-триггере, реализующий функционал регистра K155ИР8.

Оценка	Показатели оценки
5	Регистр реализует функционал K155ИР8, реализован на D-триггерах.
4	Регистр реализует не весь функционал K155ИР8, либо реализован на других триггерах.
3	Регистр не реализует функционал K155ИР8.

Задание №21

Спроектировать универсальный сдвиговый регистр для тертад.

Оценка	Показатели оценки
5	Спроектирован универсальный сдвиговый регистр без ошибок.
4	Спроектирован универсальный сдвиговый регистр осуществляет загрузку и сдвиг либо в сторону старших разрядов, либо в сторону младших разрядов.
3	Спроектирован универсальный сдвиговый регистр осуществляет загрузку сдвиг не осуществляется.

Задание №22

Спроектировать операционный блок, выполняющий три логические операции на выбор.

Оценка	Показатели оценки
5	Спроектирован операционный блок, выполняющий три логические операции без ошибок.
4	Спроектирован операционный блок, выполняющий две логические операции без ошибок.
3	Спроектирован операционный блок, выполняющий одну логическую операцию без ошибок.

Задание №23

Спроектировать датчик, реализующий реакцию на огонь/ дым.

Оценка	Показатели оценки
5	Спроектирован датчик, реализующий срабатывание на огонь/ дым без ошибок.
4	Спроектирован датчик, реализующий срабатывание на один фактора опасности без ошибок.
3	Спроектирован датчик, реализующий срабатывание на один фактор опасности с ошибками.

Задание №24

Спроектировать двоично-десятичный сумматор для тетрады.

Оценка	Показатели оценки
5	Спроектирован двоично - десятичный сумматор без ошибок.
4	Спроектирован двоично - десятичный сумматор, в блоке коррекции кода имеются ошибки.
3	Спроектирован двоично - десятичный сумматор без блока коррекции.

Задание №25

Спроектировать двоично-десятичный сумматор для двух тетрад.

Оценка	Показатели оценки
5	Спроектирован двоично - десятичный сумматор без ошибок.
4	Спроектирован двоично - десятичный сумматор, в блоке коррекции кода имеются ошибки.
3	Спроектирован двоично - десятичный сумматор без блока коррекции.

Перечень практических заданий:

Задание №1

Построить схему триггера Т-типа.

Написать порядок работы и его особенности триггера.

Перечислить основное применение триггера Т-типа.

Оценка	Показатели оценки
5	Построена схема триггера Т-типа. Описан порядок работы и его особенности. Перечислено основное применение триггера Т-типа.
4	Построена схема триггера Т-типа. Описан порядок работы и его особенности.
3	Построена схема триггера Т-типа.

Задание №2

Спроектировать блок динамической индикации.

Оценка	Показатели оценки
5	Блок динамической индикации спроектирован без ошибок. Символы отображаются верно.
4	Блок динамической индикации спроектирован без ошибок. Знакогенератор содержит ошибки.
3	Блок динамической индикации отображает не все символы.

Задание №3

Спроектировать блок статистической индикации на 4 сегмента.

Оценка	Показатели оценки
5	Блок статистической индикации спроектирован без ошибок. Символы отображаются верно.
4	Блок статистической индикации спроектирован без ошибок. Знакогенератор содержит ошибки.
3	Блок статистической индикации отображает не все символы.

Задание №4

Построить схему триггера D-типа.

Написать порядок работы и его особенности триггера.

Перечислить основное применение триггера D-типа.

Оценка	Показатели оценки
5	Построена схема триггера D-типа. Описан порядок работы и его особенности. Перечислено основное применение триггера D-типа.
4	Построена схема триггера D-типа. Описан порядок работы и его особенности.
3	Построена схема триггера D-типа.

Задание №5

Построить схему триггера RS-типа.

Написать порядок работы и его особенности триггера.

Перечислить основное применение триггера RS-типа.

Оценка	Показатели оценки
5	Построена схема триггера RS-типа. Описан порядок работы и его особенности. Перечислено основное применение триггера RS-типа.
4	Построена схема триггера RS-типа. Описан порядок работы и его особенности.
3	Построена схема триггера RS-типа.

Задание №6

Построить схему триггера JK-типа.

Написать порядок работы и его особенности триггера.

Перечислить основное применение триггера JK-типа.

Оценка	Показатели оценки
5	Построена схема триггера JK-типа. Описан порядок работы и его особенности. Перечислено основное применение триггера JK-типа.
4	Построена схема триггера JK-типа. Описан порядок работы и его особенности.
3	Построена схема триггера JK-типа.

Задание №7

Спроектировать блок статистической индикации на 8 сегмент.

Оценка	Показатели оценки
5	Блок статистической индикации спроектирован без ошибок. Символы отображаются верно.

4	Блок статистической индикации спроектирован без ошибок. Знакогенератор содержит ошибки.
3	Блок статистической индикации отображает не все символы.

Задание №8

Для построения операционного блока выполнить минимизацию функции работы восьмиразрядного сумматора с применением карт Карно.

Построить схему сумматора.

Оценка	Показатели оценки
5	Логическая функция восьмиразрядного сумматора реализована без ошибок. Схема сумматора реализована без ошибок.
4	Логическая функция восьмиразрядного сумматора реализована без ошибок. Схема сумматора реализована с ошибками.
3	Логическая функция восьмиразрядного сумматора реализована с ошибками. Схема сумматора реализована с ошибками.

Задание №9

Для построения операционного блока выполнить минимизацию функции работы 16-ти разрядного сумматора с применением карт Карно. Построить схему сумматора.

Оценка	Показатели оценки
5	Логическая функция сумматора реализована без ошибок. Схема сумматора реализована без ошибок.
4	Логическая функция сумматора реализована без ошибок. Схема сумматора реализована с ошибками.
3	Логическая функция сумматора реализована с ошибками. Схема сумматора реализована с ошибками.

Задание №10

Для построения операционного блока выполнить минимизацию функции работы четырехразрядного сумматора с применением карт Карно.

Построить схему сумматора.

Оценка	Показатели оценки

5	Логическая функция четырехразрядного сумматора реализована без ошибок. Схема сумматора реализована без ошибок.
4	Логическая функция четырехразрядного сумматора реализована без ошибок. Схема сумматора реализована с ошибками.
3	Логическая функция четырехразрядного сумматора реализована с ошибками. Схема сумматора реализована с ошибками.

Задание №11

Для построения операционного блока выполнить минимизацию функции работы двухразрядного сумматора с применением карт Карно. Построить схему сумматора.

Оценка	Показатели оценки
5	Логическая функция сумматора реализована без ошибок. Схема сумматора реализована без ошибок.
4	Логическая функция четырехразрядного сумматора реализована без ошибок. Схема сумматора реализована с ошибками.
3	Логическая функция четырехразрядного сумматора реализована с ошибками. Схема сумматора реализована с ошибками.

Задание №12

Создать виртуальный блок управления для сумматора - вычитателя.

Оценка	Показатели оценки
5	Создан блок управления сложением вычитанием. Операция выполняется без ошибок.
4	Создан блок управления сложением вычитанием. Операция выполняется только на сложение или вычитание.
3	Создан блок управления сложением вычитанием. Операция выполняется с ошибками.

Задание №13

Создать тестовое окружение в среде моделирования цифровых устройств для заданной схемы.

Оценка	Показатели оценки

5	Создано тестовое окружение. Заданная схема работает в тестовом окружении без ошибок.
4	Создано тестовое окружение. Заданная схема работает в тестовом окружении с ошибками, но реализует изначальный функционал.
3	Создано тестовое окружение. Заданная схема работает в тестовом окружении с ошибками, не реализует функционал.

Задание №14

Создать виртуальный блок управления для сумматора.

Оценка	Показатели оценки
5	Создан блок управления сложением. Операция выполняется без ошибок.
4	Создан блок управления сложением. Операция выполняется с ошибками.
3	Создан блок управления сложением.

Задание №15

Создать виртуальный блок управления для сумматора - делителя.

Оценка	Показатели оценки
5	Создан блок управления сложением делением. Операция выполняется без ошибок.
4	Создан блок управления сложением делением. Операция выполняется только на сложение или деление.
3	Создан блок управления сложением делением. Операция выполняется с ошибками.

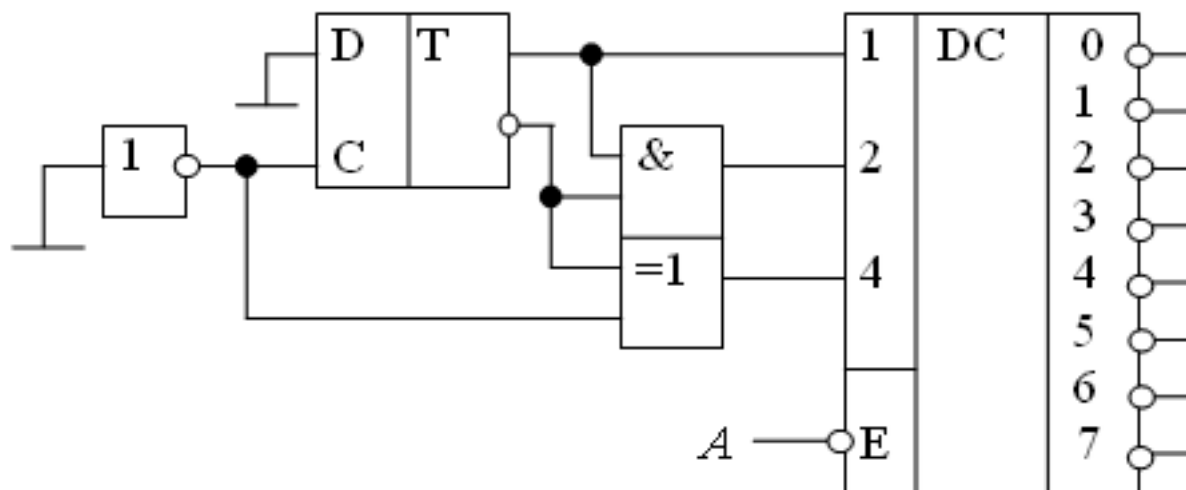
Задание №16

Выполнить анализ схемы.

Определить, на каком выходе дешифратора повторяется сигнал *A*.

Написать какие логические элементы используются на схеме.

Описать принцип действия всех элементов.



Оценка	Показатели оценки
5	<p>Определено, на каком выходе дешифратора повторяется сигнал A.</p> <p>Написано какие логические элементы используются на схеме.</p> <p>Описан принцип действия всех элементов.</p>
4	<p>Определено, на каком выходе дешифратора повторяется сигнал A.</p> <p>Написано какие логические элементы используются на схеме.</p>
3	<p>Определено, на каком выходе дешифратора повторяется сигнал A.</p>

Задание №17

Выполнить минимизацию и сравнение результатов логической функции методом СКНФ и СДНФ.

Оценка	Показатели оценки
5	<p>Минимизация логической функции выполнена без ошибок.</p> <p>Сравнение функций показало равенство минимизированных функций.</p>
4	<p>Минимизация логической функции выполнена без ошибок.</p> <p>Сравнение функций показало неравенство минимизированных функций.</p>
3	<p>Минимизация логической функции выполнена с ошибками.</p> <p>Сравнение функций показало неравенство минимизированных функций.</p>

Задание №18

Выполнить минимизацию и сравнение результатов логической функции аналитическим методом

карт Карно, методом карт Вейча.

Оценка	Показатели оценки
5	Минимизация логической функции выполнена без ошибок. Сравнение функций показало равенство минимизированных функций.
4	Минимизация логической функции выполнена без ошибок. Сравнение функций показало неравенство минимизированных функций.
3	Минимизация логической функции выполнена с ошибками. Сравнение функций показало неравенство минимизированных функций.

Задание №19

Написать определение, назначение, применение в схемах вычислительной технике дешифратора.

Построить схемы линейных дешифраторов и его условно-графическое изображение.

Оценка	Показатели оценки
5	Написано определение, назначение, условно-графическое изображение, применение в схемах вычислительной технике. Построена схема.
4	Написано определение, назначение, условно-графическое изображение, применение в схемах вычислительной технике.
3	Написано определение, назначение и условно-графическое изображение.

Задание №20

Написать определение, назначение, применение в схемах вычислительной технике шифратора.

Построить схемы у шифратора и его условно-графическое изображение.

Оценка	Показатели оценки
5	Написано определение, назначение, условно-графическое изображение, применение в схемах вычислительной технике. Построена схема.
4	Написано определение, назначение, условно-графическое изображение, применение в схемах вычислительной технике.
3	Написано определение, назначение и условно-графическое изображение.

Задание №21

Описать работу блоков постоянной памяти и способы программирования.

Перечислить название основных узлов блоков постоянной памяти.

Спроектировать блок памяти в Multisim.

Пояснить принцип энергозависимости.

Назвать программы и их назначение, хранящиеся в ROM.

Оценка	Показатели оценки
5	Перечислены название основных узлов блоков постоянной памяти. Спроектирован блок памяти в Multisim. Пояснен принцип энергозависимости. Названы программы и их назначение, хранящиеся в ROM.
4	Перечислены название основных узлов блоков постоянной памяти. Спроектирован блок памяти в Multisim. Пояснен принцип энергозависимости.
3	Перечислены название основных узлов блоков постоянной памяти.

Задание №22

Выполнить реализацию генератора случайных чисел на произвольном количестве элементов.

Оценка	Показатели оценки
5	Реализован генератор, получена случайная последовательность.
4	Реализован генератор, получена случайная последовательность, но повторяется .
3	Генерация псевдослучайной последовательности не осуществляется.

Задание №23

Выполнить реализацию операции умножения деления в двоичной системе двумя вариантами.

Проверить результат.

Оценка	Показатели оценки
5	Операция умножения (деления) двумя способами показало равенство методов. Операция выполнена без ошибок.

4	Одна из операций умножения (деления) выполнена без ошибок.
3	Оба метода умножения (деления) выполнены с ошибками.

Задание №24

Выполнить реализацию операции сложение вычитание в двоичной системе двумя вариантами.
Проверить результат.

Оценка	Показатели оценки
5	Операция сложение (вычитание) двумя способами показало равенство методов. Операция выполнена без ошибок.
4	Одна из операций сложение (вычитание) выполнена без ошибок.
3	Оба метода сложение (вычитание) выполнены с ошибками.

Задание №25

Спроектировать датчик, реализующий реакцию на газ.

Оценка	Показатели оценки
5	Спроектирован датчик, реализующий срабатывание на газ с сигналом без ошибок.
4	Спроектирован датчик, реализующий срабатывание на фактор без сигнала опасности без ошибок.
3	Спроектирован датчик, реализующий срабатывание на фактор опасности с ошибками.