



Министерство образования Иркутской области  
Государственное бюджетное профессиональное  
образовательное учреждение Иркутской области  
«Иркутский авиационный техникум»

УТВЕРЖДАЮ  
и.о. директора  
ГБПОУИО «ИАТ»

  
Коробкова Е.А.  
«31» мая 2019 г.

## ФОНД ОЦЕНОЧНЫХ СРЕДСТВ ПО ДИСЦИПЛИНЕ

ОП.01 Инженерная графика

специальности

15.02.15 Технология металлообрабатывающего производства

Иркутск, 2019

Рассмотрена  
цикловой комиссией  
ТМ, ТМП протокол №7 от  
26.12.2018 г.

Председатель ЦК

 /С.Л. Кусакин /

№	Разработчик ФИО
1	Ларионова Елена Владимировна

## 1. ОБЩИЕ ПОЛОЖЕНИЯ

### 1.1. Область применения фонда оценочных средств (ФОС)

ФОС по дисциплине является частью программы подготовки специалистов среднего звена по специальности 15.02.15 Технология металлообрабатывающего производства

### 1.2. Место дисциплины в структуре ППСЗ:

ОП.00 Общепрофессиональный цикл.

### 1.3. Цели и задачи дисциплины – требования к результатам освоения дисциплины

В результате освоения дисциплины обучающийся должен	№ дидактической единицы	Формируемая дидактическая единица
Знать	1.1	законы, методы, приемы проекционного черчения
	1.2	правила выполнения и чтения конструкторской и технологической документации
	1.3	правила оформления чертежей, геометрические построения и правила вычерчивания технических деталей
	1.4	способы графического представления технологического оборудования и выполнения технологических схем
	1.5	требования стандартов Единой системы конструкторской документации (далее ЕСКД) и Единой системы технологической документации (далее ЕСТД) к оформлению и составлению чертежей и схем
	1.6	правила выполнения чертежей в формате 2D и 3D
	1.7	виды и комплектность конструкторских документов
	1.8	правила выполнения и оформления эскизов деталей
	1.9	обозначение шероховатости поверхности на чертежах деталей
Уметь	2.1	выполнять графические изображения технологического оборудования и технологических

	схем в ручной и машинной графике
2.2	выполнять комплексные чертежи геометрических тел и проекции точек, лежащих на их поверхности, в ручной и машинной графике
2.3	выполнять чертежи технических деталей в ручной и машинной графике
2.4	читать чертежи и схемы
2.5	оформлять технологическую и конструкторскую документацию в соответствии с технической документацией
2.6	выполнять чертежи в формате 2D и 3D
2.7	выполнять эскизы деталей
2.8	выполнять чертеж сборочного узла по эскизам деталей

#### **1.4. Формируемые компетенции:**

ОК.1 Выбирать способы решения задач профессиональной деятельности, применительно к различным контекстам

ОК.2 Осуществлять поиск, анализ и интерпретацию информации, необходимой для выполнения задач профессиональной деятельности

ОК.3 Планировать и реализовывать собственное профессиональное и личностное развитие

ОК.4 Работать в коллективе и команде, эффективно взаимодействовать с коллегами, руководством, клиентами

ОК.5 Осуществлять устную и письменную коммуникацию на государственном языке с учетом особенностей социального и культурного контекста

ОК.10 Пользоваться профессиональной документацией на государственном и иностранном языках

ПК.1.2 Осуществлять сбор, систематизацию и анализ информации для выбора оптимальных технологических решений, в том числе альтернативных в соответствии с принятым процессом выполнения своей работы по изготовлению деталей

ПК.1.3 Разрабатывать технологическую документацию по обработке заготовок на основе конструкторской документации в рамках своей компетенции в соответствии с нормативными требованиями, в том числе с использованием систем автоматизированного проектирования

ПК.1.5 Осуществлять подбор конструктивного исполнения инструмента,

материалов режущей части инструмента, технологических приспособлений и оборудования в соответствии с выбранным технологическим решением, в том числе с использованием систем автоматизированного проектирования

ПК.1.6 Оформлять маршрутные и операционные технологические карты для изготовления деталей на механических участках машиностроительных производств, в том числе с использованием систем автоматизированного проектирования

ПК.1.10 Разрабатывать планировки участков механических цехов машиностроительных производств в соответствии с производственными задачами, в том числе с использованием систем автоматизированного проектирования

ПК.2.2 Осуществлять сбор, систематизацию и анализ информации для выбора оптимальных технологических решений, в том числе альтернативных в соответствии с принятым процессом выполнения своей работы по сборке узлов или изделий

ПК.2.3 Разрабатывать технологическую документацию по сборке узлов или изделий на основе конструкторской документации в рамках своей компетенции в соответствии с нормативными требованиями, в том числе с использованием систем автоматизированного проектирования

ПК.2.5 Осуществлять подбор конструктивного исполнения сборочного инструмента, материалов исполнительных элементов инструмента, приспособлений и оборудования в соответствии с выбранным технологическим решением, в том числе с использованием систем автоматизированного проектирования

ПК.2.6 Оформлять маршрутные и операционные технологические карты для сборки узлов или изделий на сборочных участках машиностроительных производств, в том числе с использованием систем автоматизированного проектирования

ПК.2.10 Разрабатывать планировки участков сборочных цехов машиностроительных производств в соответствии с производственными задачами, в том числе с использованием систем автоматизированного проектирования

ПК.3.1 Осуществлять диагностику неисправностей и отказов систем металлорежущего и аддитивного производственного оборудования в рамках своей компетенции для выбора методов и способов их устранения

ПК.3.4 Организовывать ресурсное обеспечение работ по наладке металлорежущего и аддитивного оборудования в соответствии с производственными задачами, в том числе с использованием SCADA систем

ПК.3.5 Контролировать качество работ по наладке, подналадке и техническому обслуживанию металлорежущего и аддитивного оборудования и соблюдение норм охраны труда и бережливого производства, в том числе с использованием SCADA систем

ПК.4.1 Осуществлять диагностику неисправностей и отказов систем сборочного

производственного оборудования в рамках своей компетенции для выбора методов и способов их устранения

ПК.4.4 Организовывать ресурсное обеспечение работ по наладке сборочного оборудования в соответствии с производственными задачами, в том числе с использованием SCADA систем

ПК.4.5 Контролировать качество работ по наладке, подналадке и техническому обслуживанию сборочного оборудования и соблюдение норм охраны труда и бережливого производства, в том числе с использованием SCADA систем

## 2. ФОНД ОЦЕНОЧНЫХ СРЕДСТВ ДИСЦИПЛИНЫ, ИСПОЛЬЗУЕМЫЙ ДЛЯ ТЕКУЩЕГО КОНТРОЛЯ

### 2.1 Текущий контроль (ТК) № 1

**Тема занятия:** 1.2.4. Вычерчивание контура технической детали с применением различных геометрических построений и нанесением размеров

**Метод и форма контроля:** Практическая работа (Сравнение с аналогом)

**Вид контроля:** Письменная практическая работа

**Дидактическая единица:** 1.3 правила оформления чертежей, геометрические построения и правила вычерчивания технических деталей

**Занятие(-я):**

1.1.1. Содержание курса, его цели и задачи. Значимость чертежей в специальности. История развития чертежа. Роль чертежей в машиностроении. Учебные пособия, инструменты и материалы для черчения. Государственные стандарты. Обозначение стандартов.

1.1.2. Оформление чертежей. Форматы. Основная надпись чертежа. Масштабы. Линии чертежа.

1.1.3. Линии чертежа. Вычерчивание изображений с применением различных типов линий.

1.1.4. Шрифты чертежные. Выполнение надписей на чертежах.

1.1.5. Заполнение основной надписи

1.1.6. Основные правила нанесения размеров на чертежах. Нанесение размеров на чертежах деталей простой конфигурации

1.2.1. Применение в машиностроении геометрических построений на плоскости. Деление углов на части. Деление окружности на равные части.

1.2.2. Построение правильных многоугольников

1.2.3. Сопряжения. Внешнее и внутреннее касание дуг. Построение сопряжений двух прямых дугой окружности заданного радиуса, дуг с дугами и дуги с прямой.

**Задание №1**

Ответить на вопросы:

1. Перечислить основные форматы чертежных листов, их размеры и расположение согласно ГОСТ 2.301-68.
2. Перечислить типы и размеры линий чертежа согласно ГОСТ 2.303-68 (не менее 5)
3. Дать определение масштаба. Перечислить масштабы увеличения и уменьшения согласно ГОСТ 2.302-68 (первые пять).
4. Что определяет размер шрифта? Перечислить 5 первых размеров шрифта согласно ГОСТ 2.303-81.
5. Где располагают на чертеже основную надпись, ее форма, размеры и содержание?

6. Как разделить окружность на 6 частей?
7. Как разделить окружность на 5 частей?
8. Дать определение сопряжению.
9. Описать последовательность построения внутреннего сопряжения двух дуг дугой заданного радиуса
10. Описать последовательность построения внешнего сопряжения прямой с дугой окружности дугой заданного радиуса.

<b>Оценка</b>	<b>Показатели оценки</b>
5	<p>Даны ответы на любые 9-10 вопроса из 10:</p> <ol style="list-style-type: none"> <li>1. Перечислены основные форматы, их размеры и расположение согласно ГОСТ 2.301-68</li> <li>2. Дано описание типов и размеров линий чертежа согласно ГОСТ 2.303-68 ЕСКД (не менее 5).</li> <li>3. Дано формально-логическое определение масштабу и перечислены масштабы увеличения, уменьшения (первые пять) согласно ГОСТ 2.302-68.</li> <li>4. Дано формально-логическое определение размеру шрифта, перечислены первые 5 размера шрифта по ГОСТ 2.304-81</li> <li>5. Дано описание расположения основной надписи на чертеже, ее формы, размеров и содержания согласно ГОСТ 2.104-2006</li> <li>6. Дано описание последовательности деления окружности на 6 равные части согласно правилам геометрических построений, изложенным на стр. 31 -33 [2]</li> <li>7. Дано описание последовательности деления окружности на 5 равные части согласно правилам геометрических построений, изложенным на стр. 31 -33 [2]</li> <li>8. Дано формально-логическое определение сопряжению: сопряжение – это плавный переход от одной линии к другой.</li> <li>9. Дано описание последовательности построения внутреннего сопряжения двух дуг дугой заданного радиуса.</li> <li>10. Дано описание последовательности построения внешнего сопряжения прямой с дугой окружности дугой заданного радиуса.</li> </ol>



4

Даны ответы на любые 7-8 вопроса из 10:

1. Перечислены основные форматы, их размеры и расположение согласно ГОСТ 2.301-68
2. Дано описание типов и размеров линий чертежа согласно ГОСТ 2.303-68 ЕСКД (не менее 5).
3. Дано формально-логическое определение масштабу и перечислены масштабы увеличения, уменьшения (первые пять) согласно ГОСТ 2.302-68.
4. Дано формально-логическое определение размеру шрифта, перечислены первые 5 размера шрифта по ГОСТ 2.304-81
5. Дано описание расположения основной надписи на чертеже, ее формы, размеров и содержания согласно ГОСТ 2.104-2006
6. Дано описание последовательности деления окружности на 6 равные части согласно правилам геометрических построений, изложенным на стр. 31 -33 [2]
7. Дано описание последовательности деления окружности на 5 равные части согласно правилам геометрических построений, изложенным на стр. 31 -33 [2]
8. Дано формально-логическое определение сопряжению: сопряжение – это плавный переход от одной линии к другой.
9. Дано описание последовательности построения внутреннего сопряжения двух дуг дугой заданного радиуса.
10. Дано описание последовательности построения внешнего сопряжения прямой с дугой окружности дугой заданного радиуса.

3	<p>Даны ответы на любые 5-6 вопроса из 10:</p> <ol style="list-style-type: none"> <li>1. Перечислены основные форматы, их размеры и расположение согласно ГОСТ 2.301-68</li> <li>2. Дано описание типов и размеров линий чертежа согласно ГОСТ 2.303-68 ЕСКД (не менее 5).</li> <li>3. Дано формально-логическое определение масштабу и перечислены масштабы увеличения, уменьшения (первые пять) согласно ГОСТ 2.302-68.</li> <li>4. Дано формально-логическое определение размеру шрифта, перечислены первые 5 размера шрифта по ГОСТ 2.304-81</li> <li>5. Дано описание расположения основной надписи на чертеже, ее формы, размеров и содержания согласно ГОСТ 2.104-2006</li> <li>6. Дано описание последовательности деления окружности на 6 равные части согласно правилам геометрических построений, изложенным на стр. 31 -33 [2]</li> <li>7. Дано описание последовательности деления окружности на 5 равные части согласно правилам геометрических построений, изложенным на стр. 31 -33 [2]</li> <li>8. Дано формально-логическое определение сопряжению: сопряжение – это плавный переход от одной линии к другой.</li> <li>9. Дано описание последовательности построения внутреннего сопряжения двух дуг дугой заданного радиуса.</li> <li>10. Дано описание последовательности построения внешнего сопряжения прямой с дугой окружности дугой заданного радиуса.</li> </ol>
---	---

## 2.2 Текущий контроль (ТК) № 2

**Тема занятия:** 2.1.4.Проецирование плоскости. Способы задания плоскости на чертеже. Плоскости общего и частного положения.

**Метод и форма контроля:** Домашняя работа (Сравнение с аналогом)

**Вид контроля:** Домашняя работа с отработкой умений и навыков

**Дидактическая единица:** 2.3 выполнять чертежи технических деталей в ручной и машинной графике

**Занятие(-я):**

1.1.3.Линии чертежа. Вычерчивание изображений с применением различных типов линий.

1.1.4.Шрифты чертежные. Выполнение надписей на чертежах.

1.1.5.Заполнение основной надписи

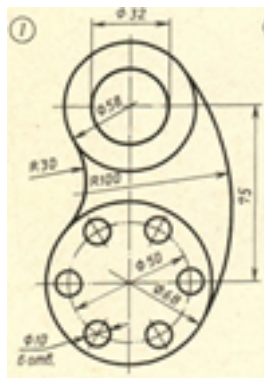
1.2.2.Построение правильных многоугольников

1.2.3.Сопряжения. Внешнее и внутреннее касание дуг. Построение сопряжений двух прямых дугой окружности заданного радиуса, дуг с дугами и дуги с прямой.

1.2.4. Вычерчивание контура технической детали с применением различных геометрических построений и нанесением размеров

### Задание №1

Вычертить контур технической детали с применением различных геометрических построений, нанести размеры. (Один вариант из 30)



<b>Оценка</b>	<b>Показатели оценки</b>
5	<p>1. Проведен анализ изображения и формы детали с целью выявления необходимых геометрических построений, определены типы касания.</p> <p>2. Оформлен чертеж в соответствии с требованиями ГОСТ 2.109-73:</p> <ul style="list-style-type: none"> <li>• формат чертежного листа оформлен согласно ГОСТ 2.301-68;</li> <li>• выбран и соблюдается масштаб на изображениях по ГОСТ 2.302-68;</li> <li>• линии различных типов на чертеже выполнены согласно ГОСТ 2.303-68;</li> <li>• выполнена компоновка чертежа (равномерное расположение изображения на чертеже)</li> <li>• заполнена основная надпись (форма 1) и дополнительная графа по ГОСТ 2.104-2006.</li> </ul> <p>3. Построено изображение контура технической детали согласно выданному заданию:</p> <ul style="list-style-type: none"> <li>• выполнены деления углов, окружностей на равные части согласно правилам геометрических построений,</li> </ul>

вспомогательные построения тонкими линиями отмечены на чертеже;

- построены сопряжения согласно технике выполнения сопряжений, вспомогательные построения при нахождении центра дуги сопряжения и точек касания тонкими линиями отмечены на чертеже.

4. Нанесены размеры на чертеже согласно ГОСТ 2.307-68:

- размерные и выносные линии расположены согласно ГОСТ 2.307-68;
- размерные числа расположены согласно ГОСТ 2.307-68
- нанесены знаки: диаметра, радиуса и т.п.;
- нанесены размеры на все конструктивные элементы детали и размеры, определяющие их расположение;
- нанесены габаритные размеры.

5. Шрифт чертежный выполнен согласно ГОСТ 2.304-81.

4

1. Проведен анализ изображения и формы детали с целью выявления необходимых геометрических построений, определены типы касания.

2. Оформлен чертеж в соответствии с требованиями ГОСТ 2.109-73:

- формат чертежного листа оформлен согласно ГОСТ 2.301-68;
- выбран и соблюдается масштаб на изображениях по ГОСТ 2.302-68;
- линии различных типов на чертеже выполнены с **незначительным отклонением от стандарта** ГОСТ 2.303-68;
- выполнена компоновка чертежа (равномерное расположение изображения детали на чертеже)
- заполнена основная надпись по ГОСТ 2.104-2006 (форма 1). и дополнительной графы

3. Построено изображение контура технической детали согласно выданному заданию:

- выполнены деления углов, окружностей на равные части согласно правилам геометрических построений, вспомогательные построения тонкими линиями отмечены на чертеже;
- построены сопряжения согласно технике выполнения сопряжений, вспомогательные построения при нахождении центра дуги сопряжения и точек касания тонкими линиями отмечены на чертеже.

4. Нанесены размеры на чертеже согласно ГОСТ 2.307-68:

- размерные и выносные линии расположены с **незначительным отклонением от стандарта;**
- размерные числа расположены с **незначительным отклонением от стандарта;**
- нанесены знаки: диаметра, радиуса и т.п.;
- нанесены размеры на все конструктивные элементы детали и размеры, определяющие их расположение;

5. Шрифт чертежный выполнен с **незначительным отклонением от стандарта** ГОСТ 2.304-81.

3	<p>1. Проведен анализ изображения и формы детали с целью выявления необходимых геометрических построений <b>без должного внимания, что привело к 2-3 ошибкам на изображении.</b></p> <p>2. Оформлен чертеж в соответствии с требованиями ГОСТ 2.109-73:</p> <ul style="list-style-type: none"> <li>• формат чертежного листа оформлен согласно ГОСТ 2.301-68;</li> <li>• выбран и соблюдается масштаб на изображениях по ГОСТ 2.302-68;</li> <li>• линии различных типов на чертеже <b>выполнены с незначительным отклонением от стандарта ГОСТ 2.303-68;</b></li> <li>• <b>компоновка чертежа выполнена без учета мест для нанесения размеров;</b></li> <li>• заполнена основная надпись по ГОСТ 2.104-2006 <b>без соблюдения чертежного шрифта по ГОСТ 2.304-81, не заполнена дополнительной графа.</b></li> </ul> <p>3. Построено изображение контура технической детали согласно выданному заданию:</p> <ul style="list-style-type: none"> <li>• выполнены деления углов, окружностей на равные части согласно правилам геометрических построений, вспомогательные построения тонкими линиями отмечены на чертеже;</li> <li>• построены сопряжения согласно технике выполнения сопряжений, вспомогательные построения при нахождении центра дуги сопряжения и точек касания тонкими линиями отмечены на чертеже.</li> </ul> <p>4. Нанесены размеры на чертеже <b>с незначительным отклонением от ГОСТ 2.307-68.</b></p> <p>5. Шрифт чертежный выполнен <b>с незначительным отклонением от стандарта ГОСТ 2.304-81.</b></p>
---	--

### 2.3 Текущий контроль (ТК) № 3

Тема занятия: 2.3.3. Построение комплексных чертежей, аксонометрических

проекций геометрических тел и проекций точек, лежащих на их поверхности по вариантам.

**Метод и форма контроля:** Тестирование (Опрос)

**Вид контроля:** Письменная работа

**Дидактическая единица:** 1.1 законы, методы, приемы проекционного черчения

**Занятие(-я):**

2.1.1. Понятие о проецировании. Виды и методы проецирования. Метод прямоугольного проецирования. Комплексный чертеж. Проецирование точки на три плоскости проекций.

2.1.2. Построение наглядных изображений и комплексных чертежей точек.

2.1.3. Проецирование отрезка прямой линии

2.1.4. Проецирование плоскости. Способы задания плоскости на чертеже.

Плоскости общего и частного положения.

2.2.1. Виды аксонометрических проекций, расположение осей и коэффициенты искажения. Построение изометрических проекций плоских фигур.

2.2.2. Построение изометрических проекций окружности

2.2.3. Построение диметрических проекций плоских фигур.

2.3.1. Формы геометрических тел. Проекции геометрических тел. Точки на поверхности геометрических тел.

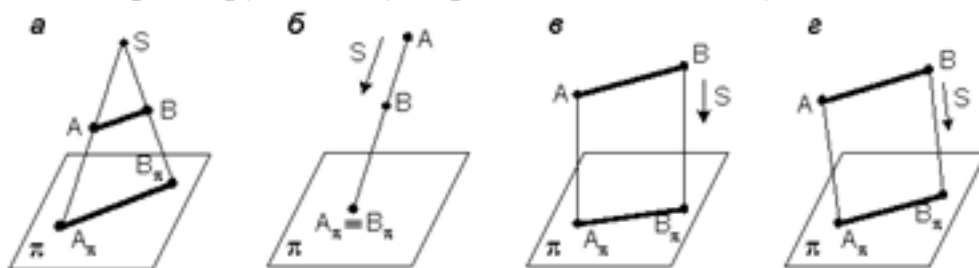
2.3.2. Построение комплексных чертежей геометрических тел и проекций точек, лежащих на их поверхности

### Задание №1

Ответить на вопросы теста. К каждому заданию дано несколько ответов, из которых один верный. В таблицу результатов записать номер выбранного вами ответа. Каждый правильный ответ дает 1 балл. Максимальное количество баллов **25**

1. Проецирование называется прямоугольным, если:

- а) проецирующие лучи исходят из одной точки  $S$ ;
- б) все проецирующие лучи параллельны заданному направлению  $S$ ;
- в) все проецирующие лучи располагаются перпендикулярно плоскости проекций;
- г) все проецирующие лучи располагаются под углом к плоскости проекций.

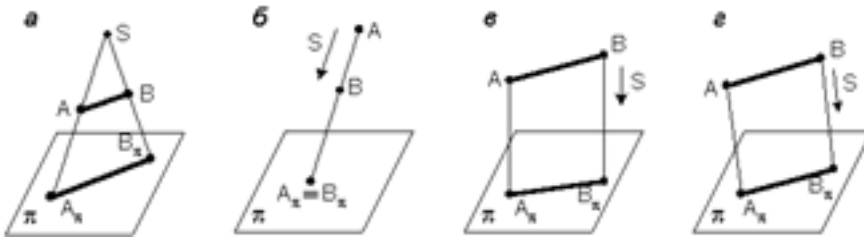


2. Как переводится слово «ортогональный»?

- а) перпендикулярный
- б) параллельный

в) косоугольный

3. На каком из чертежей построена ортогональная проекция отрезка АВ?



4. Вид проецирования, применяемый при построении плоских изображений пространственных предметов (машиностроительных чертежей) ...

- а) центральное
- б) параллельное косоугольное
- в) параллельное прямоугольное

5. Плоскость, на которой получают изображение геометрического объекта, называют...

- а) плоскостью изображений
- б) плоскостью проекций
- в) плоскостью отображений
- г) плоскостью чертежа

6. Проекция точки – это...

- а) любая точка пространства
- б) точка пересечения проецирующего луча с плоскостью проекций
- в) точка пересечения осей координат
- г) точка пересечения проецирующего луча с осью координат

7. Положение точки в пространстве однозначно определяется как минимум ...

- а) одной проекцией
- б) двумя проекциями
- в) тремя проекциями
- г) проекции не могут однозначно определить положение точки в пространстве

8. Проекция точки определяется соответствующими координатами X, Y, Z.

Горизонтальная проекция точки определяется ...

- а) X, Y
- б) X, Z
- в) Y, Z

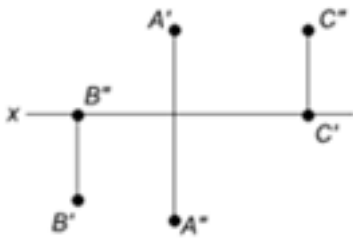
9. Проекция точки определяется соответствующими координатами X, Y, Z.

Профильная проекция точки определяется ...

- а) Y, Z
- б) X, Y
- в) X, Z

10. Даны проекции точек:

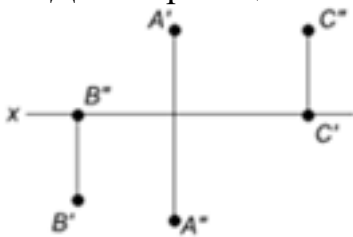




Фронтальной плоскости проекций принадлежит точка...

- а) А
- б) В
- в) С

11. Даны проекции точек:



Горизонтальной плоскости проекций принадлежит точка...

- а) А
- б) В
- в) С

12. Линия, соединяющая на чертеже проекции точки и перпендикулярная к оси проекций, называется...

- а) линией уровня
- б) постоянной прямой чертежа
- в) линией проекционной связи
- г) связующей прямой

13. Из заданных точек: А (12,15,15); В (12,6,12); С (9,9,4); D (6,5,5) - от горизонтальной плоскости проекций дальше всех удалена точка ...

- а) А
- б) В
- в) С
- г) D

14. Из заданных точек: А (12,15,15); В (12,6,12); С (9,9,4); D (6,5,5) - ближе всех к профильной плоскости проекций точка ...

- а) А
- б) В
- в) С
- г) D

15. Из заданных точек: А (12,15,15); В (12,6,12); С (9,9,4); D (6,5,5) - самая низкая точка...

- а) А

- б) В
- в) С
- г) D

16. Проекция точки на плоскость проекций Н называется...

- а) фронтальной
- б) горизонтальной
- в) профильной

17. Проекция точки на плоскость проекций V называется...

- а) фронтальной
- б) горизонтальной
- в) профильной

18. Точка принадлежит горизонтальной плоскости проекций при условии:

- а)  $X = 0$
- б)  $Y = 0$
- в)  $Z = 0$

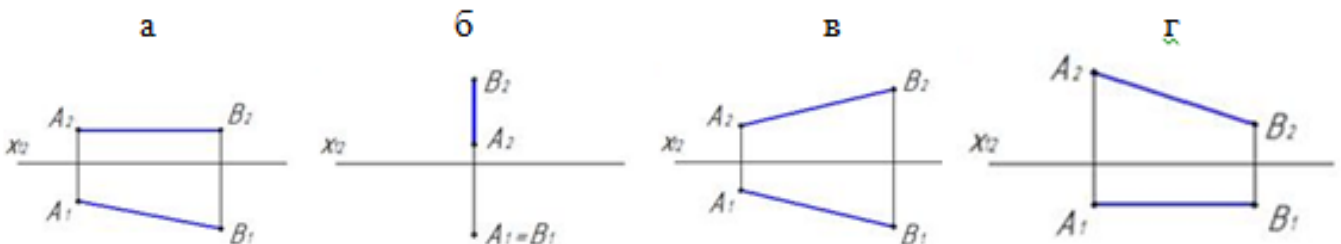
19. Точка принадлежит координатной оси, если ...

- а) одна из координат равна нулю
- б) координаты точки равны
- в) две координаты точки равны нулю

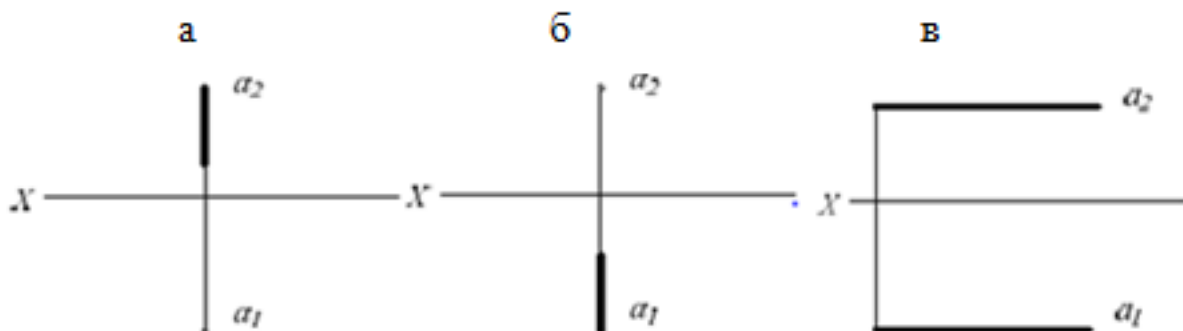
20. От какой плоскости проекций точка А (10,30,5) удалена дальше?

- а) от Н
- б) от V
- в) от W

21. Чертеж, на котором ни одна из проекций не даст истинной длины отрезка АВ:

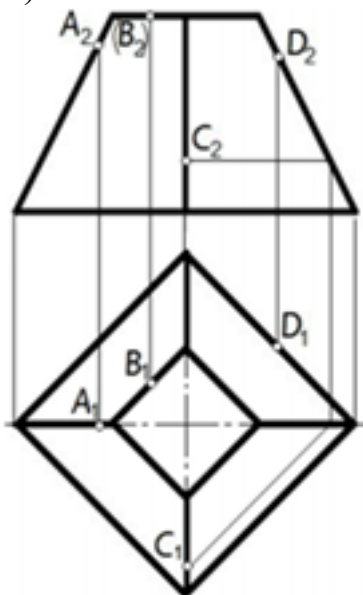


22. На каком чертеже проекции фронтально – проецирующей прямой?

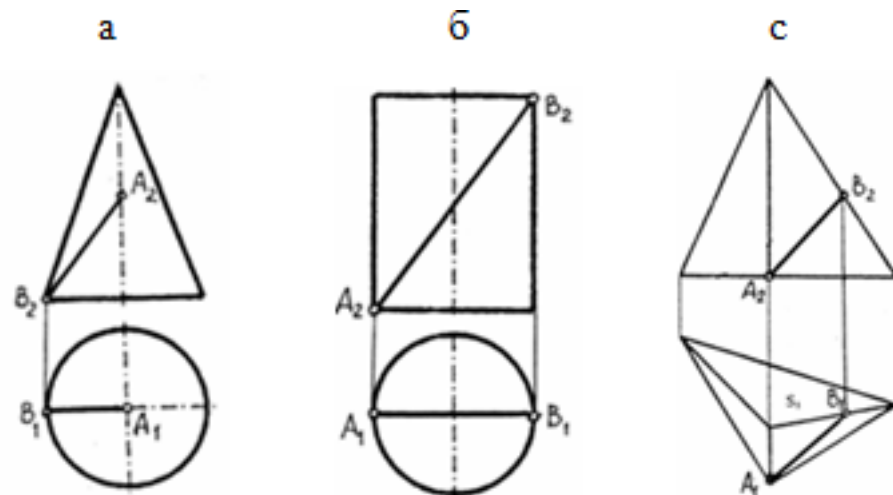


23. Поверхности пирамиды, изображенной на чертеже, не принадлежит точка ...

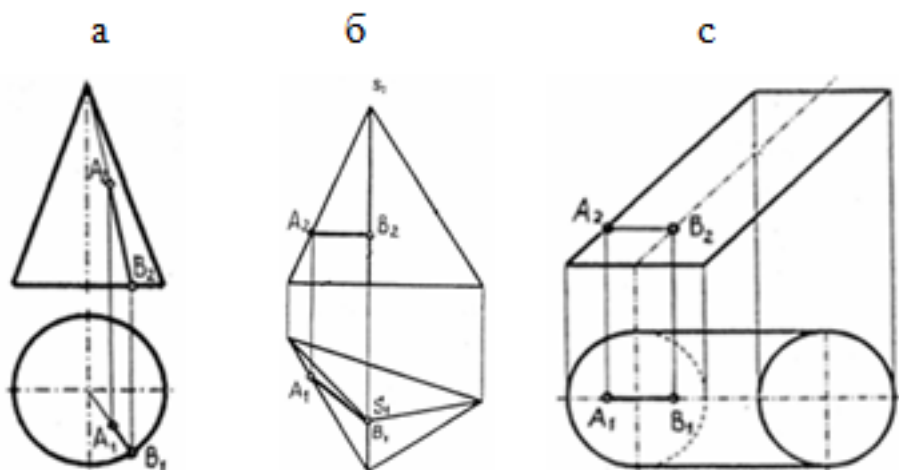
- а) А
- б) В
- в) С
- г) D



24. Отрезок прямой линии АВ, принадлежащий заданной поверхности, показан на чертеже...



25. Отрезок прямой линии АВ, принадлежащий заданной поверхности, показан на чертеже...



<i>Оценка</i>	<i>Показатели оценки</i>
5	Набрано 23 – 25 баллов
4	Набрано 18 – 22 балла
3	Набрано 13 – 17 баллов

#### 2.4 Текущий контроль (ТК) № 4

**Тема занятия:** 2.3.9. Построение комплексных чертежей и аксонометрических изображений моделей по вариантам

**Метод и форма контроля:** Индивидуальное задание (Информационно-аналитический)

**Вид контроля:** Графическая работа

**Дидактическая единица:** 2.2 выполнять комплексные чертежи геометрических тел и проекции точек, лежащих на их поверхности, в ручной и машинной графике

**Занятие(-я):**

2.1.2. Построение наглядных изображений и комплексных чертежей точек.

2.3.2. Построение комплексных чертежей геометрических тел и проекций точек, лежащих на их поверхности

2.3.3. Построение комплексных чертежей, аксонометрических проекций геометрических тел и проекций точек, лежащих на их поверхности по вариантам.

2.3.4. Построение комплексных чертежей, аксонометрических проекций геометрических тел и проекций точек, лежащих на их поверхности по вариантам.

2.3.5. Сечение геометрических тел плоскостями. Выполнение чертежа усечённого геометрического тела.

2.3.6. Построение натуральной величины фигуры сечения.

2.3.7. Геометрические тела как элементы моделей и деталей машин. Чтение чертежей моделей. Комплексный чертёж модели.

2.3.8. Построение комплексного чертежа модели по наглядному изображению

## Задание №1

На выданном преподавателем комплексном чертеже и аксонометрической проекции геометрического тела построить недостающие проекции 2-х точек, расположенных на поверхности данного геометрического тела и их аксонометрические проекции.

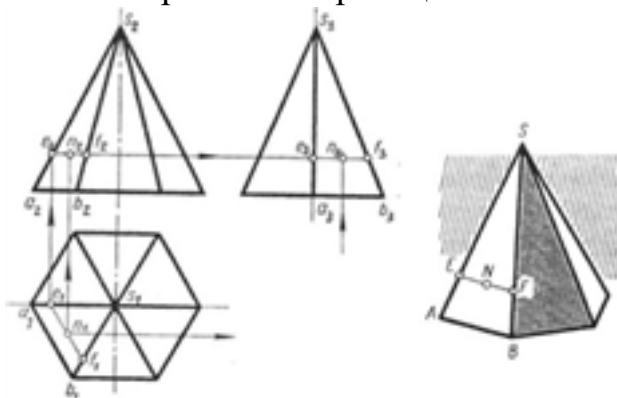


Рис. 79

<b>Оценка</b>	<b>Показатели оценки</b>
5	<ol style="list-style-type: none"><li data-bbox="391 963 1374 1276">1. Построены недостающие горизонтальные и фронтальные проекции 2-х точек, расположенных на поверхности геометрического тела, согласно правилам начертательной геометрии, основанных на аксиомах евклидова пространства, устанавливающих зависимость и отношения между элементами пространства. Проведены линии проекционной связи</li><li data-bbox="391 1288 1374 1512">2. При построении недостающих проекций точек применены 2 способа решения задачи (нахождение недостающих проекций точек при помощи: образующей поверхности и линии, параллельной основанию поверхности).</li><li data-bbox="391 1523 1374 1601">3. Проекция точек на чертеже обозначены согласно правилам начертательной геометрии.</li><li data-bbox="391 1612 1374 1747">4. Построены аксонометрические проекции 2-х точек, расположенных на поверхностях тел по координатам комплексного чертежа согласно ГОСТ 2.317-69.</li></ol>

4	<p>1. Построены недостающие горизонтальные и фронтальные проекции 2-х точек, расположенных на поверхности геометрического тела, согласно правилам начертательной геометрии, основанных на аксиомах евклидова пространства, устанавливающих зависимость и отношения между элементами пространства. Проведены линии проекционной связи.</p> <p>2. При построении недостающих проекций точек применен <b>один способ</b> решения задачи.</p> <p>3. Проекция точек на чертеже обозначены согласно правилам начертательной геометрии.</p> <p>4. Построены аксонометрические проекции 2-х точек, расположенных на поверхностях тел по координатам комплексного чертежа согласно ГОСТ 2.317-69, <b>но с допущением ошибок в определении координат точки.</b></p>
3	<p>1. Построены недостающие горизонтальные и фронтальные проекции 2-х точек, расположенных на поверхности геометрического тела, согласно правилам начертательной геометрии. Проведены линии проекционной связи.</p> <p>2. При построении недостающих проекций точек применены <b>один способ</b> решения задачи</p> <p>3. Проекция точек на чертеже <b>не обозначены</b> согласно правилам начертательной геометрии.</p> <p>4. Построена аксонометрическая проекция <b>одной точки</b>, расположенной на поверхности тела по координатам комплексного чертежа согласно ГОСТ 2.317-69, <b>но с допущением ошибок в определении координат точки.</b></p>

## 2.5 Текущий контроль (ТК) № 5

**Тема занятия:** 3.1.7. Построение сложных разрезов.

**Метод и форма контроля:** Домашняя работа (Опрос)

**Вид контроля:** графическая работа

**Дидактическая единица:** 1.6 правила выполнения чертежей в формате 2D и 3D

**Занятие(-я):**

2.2.1. Виды аксонометрических проекций, расположение осей и коэффициенты искажения. Построение изометрических проекций плоских фигур.

2.3.4. Построение комплексных чертежей, аксонометрических проекций геометрических тел и проекций точек, лежащих на их поверхности по вариантам.

2.3.9. Построение комплексных чертежей и аксонометрических изображений моделей по вариантам

2.3.11. Построение третьей проекции модели по двум заданным и её

аксонометрической проекции по вариантам.

3.1.1.Виды. Назначение, классификация, расположение и обозначение.

3.1.2.Построение трех видов по двум заданным (по вариантам)

3.1.3.Разрезы. Назначение, классификация и обозначение. Особенности применения метода разрезов. Условности и упрощения.

3.1.4.Сложные разрезы. Обозначение разрезов. Построение сложных разрезов.

3.1.5.Построение трех изображений по двум заданным и выполнение простых разрезов.

3.1.6.Построение изометрической проекции детали с вырезом четверти.

### **Задание №1**

Ответить на вопросы:

1. Дать определение виду. Как располагают основные виды на чертеже?
2. В каких случаях и как обозначают виды на чертеже?
3. Дать определение разрезу.
4. Перечислить простые разрезы в зависимости от расположения секущей плоскости относительно горизонтальной плоскости проекций.
5. В каких случаях простые разрезы на чертежах не обозначают?
6. Как обозначают разрезы и сечения на чертежах?
7. Перечислить особенности выполнения разрезов симметричных деталей (Случаи совмещения на одном изображении половины вида и половины разреза, части вида и части разреза, линии разделяющие их).
8. Как располагаются координатные оси в изометрии?
9. Какие коэффициенты искажения по осям используют в изометрии?
10. Как наносят линии штриховки сечений в изометрических проекциях?

<b><i>Оценка</i></b>	<b><i>Показатели оценки</i></b>

5	<p>Даны ответы на 9-10 вопросов из 10:</p> <ol style="list-style-type: none"> <li>1. Дано определение виду и описание расположения основных видов согласно ГОСТ 2.305-2008</li> <li>2. Перечислены случаи (2) обозначения видов на чертеже и дано описание их обозначения согласно ГОСТ 2.305-2008</li> <li>3. Дано определение разрезу согласно ГОСТ 2.305-2008.</li> <li>4. Перечислены простые разрезы в зависимости от расположения секущей плоскости относительно горизонтальной плоскости проекций согласно ГОСТ 2.305-2008.</li> <li>5. Дано описание случаев не обозначения простых разрезов на чертеже.</li> <li>6. Дано описание обозначения разрезов и сечений согласно ГОСТ 2.305-2008.</li> <li>7. Перечислены особенности выполнения разрезов симметричных деталей и приведены примеры согласно ГОСТ 2.305-2008.</li> <li>8. Дано описание расположение координатных осей в изометрии согласно ГОСТ 2.317-69.</li> <li>9. Перечислены действительные и приведенные коэффициенты искажения по осям в изометрии</li> <li>10. Дано описание правил нанесения штриховки в изометрической проекции согласно ГОСТ 2.317-69.</li> </ol>
4	Даны ответы на 7-8 вопросов из 10:
3	Даны ответы на 5-6 вопросов из 10:

**Дидактическая единица:** 2.6 выполнять чертежи в формате 2D и 3D

**Занятие(-я):**

2.2.2. Построение изометрических проекций окружности

2.2.3. Построение диметрических проекций плоских фигур.

2.3.9. Построение комплексных чертежей и аксонометрических изображений моделей по вариантам

2.3.11. Построение третьей проекции модели по двум заданным и её аксонометрической проекции по вариантам.

3.1.2. Построение трех видов по двум заданным (по вариантам)

3.1.3. Разрезы. Назначение, классификация и обозначение. Особенности применения метода разрезов. Условности и упрощения.

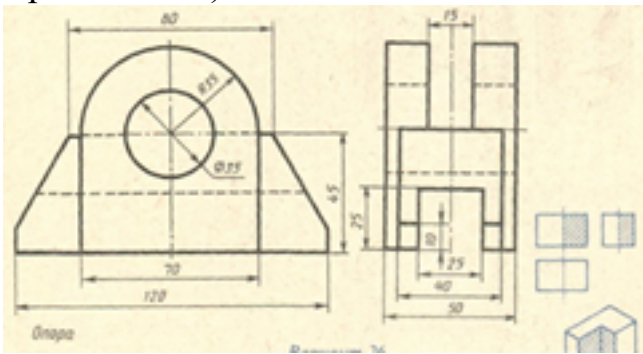
3.1.5. Построение трех изображений по двум заданным и выполнение простых разрезов.

3.1.6. Построение изометрической проекции детали с вырезом четверти.

**Задание №1**



Построить три вида по двум заданным с применением вертикальных простых разрезов и изометрическую проекцию модели с вырезом передней четверти (один вариант из 30)



<i>Оценка</i>	<i>Показатели оценки</i>

5	<p>1. Построены вертикальные разрезы согласно ГОСТ 2.305- 2008:</p> <ul style="list-style-type: none"><li>• сформирован фронтальный разрез;</li><li>• сформирован профильный разрез;</li><li>• учтены особенности применения метода разрезов;</li><li>• применены местные разрезы (при необходимости);</li></ul> <p>2. Нанесены линии штриховки в разрезах согласно ГОСТ 2.306-68</p> <p>3. Нанесены размеры согласно ГОСТ 2.307-68.</p> <p>4. Линии различных типов на чертеже выполнены согласно ГОСТ 2.303-68 ЕСКД.</p> <p>5. Выдержан шрифт размерных чисел (<math>h=3,5</math> или 5) согласно ГОСТ 2.304-81;</p> <p>6. Построена изометрическая проекция детали с вырезом четверти согласно ГОСТ 2.317-69:</p> <ul style="list-style-type: none"><li>• построены аксонометрические оси;</li><li>• учтены коэффициенты искажения по осям;</li><li>• построение плоских фигур выполнено согласно ГОСТ 2.317-69;</li><li>• выполнен вырез одной четверти детали.</li></ul> <p>7. Линии штриховки сечений в изометрической проекции нанесены по ГОСТ 2.317-69 .</p> <p>8. Чертеж оформлен в соответствии с требованиями ГОСТ 2.109-73.</p>
---	--

4	<ol style="list-style-type: none"> <li>1. Построены вертикальные разрезы согласно ГОСТ 2.305-2008, допущены <b>незначительные неточности при построении особенностей метода разрезов.</b></li> <li>2. Нанесены линии штриховки в разрезах согласно ГОСТ 2.306-68.</li> <li>3. При нанесении размеров допущено 1-2 ошибки, недостает 1-2 размера.</li> <li>4. Линии различных типов на чертеже выполнены согласно ГОСТ 2.303-68 ЕСКД.</li> <li>5. Шрифт чертежный выполнен с <b>незначительным отклонением</b> от стандарта ГОСТ 2.304-81.</li> <li>6. Построена изометрическая проекция детали с вырезом четверти.</li> <li>7. Линии штриховки сечений в изометрической проекции нанесены с <b>незначительным отклонением</b> от стандарта ГОСТ 2.317-69.</li> <li>8. Чертеж оформлен в соответствии с требованиями ГОСТ 2.109-73:</li> </ol>
3	<ol style="list-style-type: none"> <li>1. В построении вертикальных разрезов <b>допущены 2-3 ошибки.</b></li> <li>2. Нанесены линии штриховки в разрезах согласно ГОСТ 2.306-68</li> <li>3. При нанесении размеров <b>допущено 3-4 ошибки</b> (отклонение от стандарта ГОСТ 2.307-68), <b>недостает 2-3 размера.</b></li> <li>4. Линии различных типов на чертеже выполнены с <b>незначительным отклонением</b> от стандарта ГОСТ 2.303-68.</li> <li>5. Шрифт чертежный выполнен с <b>незначительным отклонением</b> от стандарта ГОСТ 2.304-81.</li> <li>6. Построена изометрическая проекция детали согласно ГОСТ 2.317-69 <b>без выреза одной четверти</b> или при построении изометрической проекции детали с вырезом четверти <b>допущены 1-2 ошибки.</b></li> <li>7. Линии штриховки сечений в изометрической проекции нанесены с <b>отклонением</b> от стандарта ГОСТ 2.317-69 .</li> <li>8. При оформлении чертежа <b>допущены 1-2 ошибки.</b></li> </ol>

## 2.6 Текущий контроль (ТК) № 6

**Тема занятия:** 3.2.4.Выполнение чертежа с исправлением допущенных на нём

ошибок

**Метод и форма контроля:** Индивидуальное задание (Информационно-аналитический)

**Вид контроля:** практическая работа по вариантам

**Дидактическая единица:** 2.4 читать чертежи и схемы

**Занятие(-я):**

2.3.7.Геометрические тела как элементы моделей и деталей машин. Чтение чертежей моделей. Комплексный чертёж модели.

2.3.10.Построение третьей проекции модели по двум заданным.

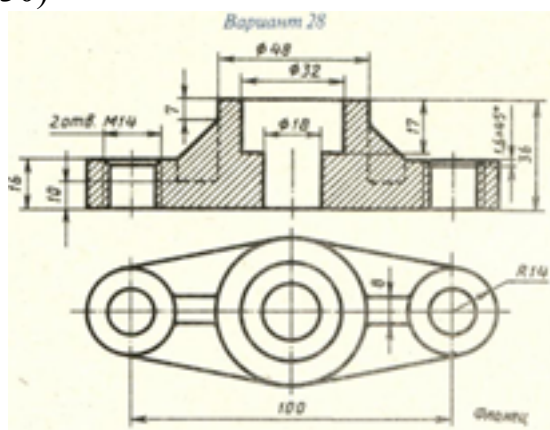
2.3.11.Построение третьей проекции модели по двум заданным и её аксонометрической проекции по вариантам.

3.1.5.Построение трех изображений по двум заданным и выполнение простых разрезов.

3.1.7.Построение сложных разрезов.

### Задание №1

Выполнить чертёж с исправлением допущенных на нем ошибок. (один вариант из 30)



<i>Оценка</i>	<i>Показатели оценки</i>

5	<p>Чертеж прочитан и исправлены ошибки на 90-100% :</p> <ol style="list-style-type: none"> <li>1. Чертеж прочитан согласно представленному изображению детали: изучены изображения, имеющиеся на чертеже, представлены внешняя и внутренняя формы детали, выявлены внутренние отверстия различной геометрической формы;</li> <li>2. Восстановлены пропущенные линии изображения резьбы по ГОСТ 2.311-68;</li> <li>3. Восстановлены линии, ограничивающие геометрические тела по ГОСТ 2.303-68;</li> <li>4. Учтены особенности применения метода разрезов по ГОСТ 2.305- 2008:</li> <li>5. Линии штриховки в разрезах нанесены согласно ГОСТ 2.306-68;</li> <li>6. Восстановлены пропущенные окружности, прямоугольники, соответствующие проекциям цилиндров, призм и т.п.</li> </ol>
4	Чертеж прочитан и исправлены ошибки на 70-89% :
3	Чертеж прочитан и исправлены ошибки на 50-69% :

## 2.7 Текущий контроль (ТК) № 7

**Тема занятия:** 3.4.2.Последовательность выполнения эскизов и рабочих чертежей. Анализ формы деталей при выборе главного изображения.

**Метод и форма контроля:** Письменный опрос (Опрос)

**Вид контроля:** Ответы на вопросы

**Дидактическая единица:** 1.7 виды и комплектность конструкторских документов

**Занятие(-я):**

3.4.1.Виды и комплектность конструкторских документов. Графические и текстовые документы. Основные требования к рабочим чертежам в соответствии с ГОСТ 2.109-73.

### Задание №1

Ответить на вопросы:

1. Что называют изделием?
2. Какие установлены виды изделий?
3. Что называют деталью?
4. Что называют сборочной единицей?

5. Дать определение документу «чертеж детали»;
6. Дать определение документу «сборочный чертеж»;
7. Дать определение документу «спецификация»;
8. Дать определение документу «Чертеж общего вида»;
9. Какой конструкторский документ является основным для детали?
10. Какой конструкторский документ является основным для сборочной единицы?

<i>Оценка</i>	<i>Показатели оценки</i>
5	<p>Даны ответы на 9-10 вопросов из 10:</p> <ol style="list-style-type: none"> <li>1. Дано формально - логическое определение «изделию» согласно ГОСТ 2. 101-68</li> <li>2. Перечислены виды изделий согласно ГОСТ 2. 101-68</li> <li>3. Дано формально - логическое определение изделию «деталь» согласно ГОСТ 2. 101-68</li> <li>4. Дано формально - логическое определение изделию «Сборочная единица» согласно ГОСТ 2. 101-68</li> <li>5. Дано формально - логическое определение документу «чертеж детали» согласно ГОСТ 2. 102-68</li> <li>6. Дано формально - логическое определение документу «сборочный чертеж» согласно ГОСТ 2. 102-68</li> <li>7. Дано формально - логическое определение документу «спецификация» согласно ГОСТ 2. 102-68</li> <li>8. Дано формально - логическое определение документу «Чертеж общего вида» согласно ГОСТ 2. 102-68</li> <li>9. Назван основной конструкторский документ для детали согласно ГОСТ 2. 102-68</li> <li>10. Назван основной конструкторский документ для сборочной единицы согласно ГОСТ 2. 102-68.</li> </ol>
4	Даны ответы на 7-8 вопросов из 10:
3	Даны ответы на 5-6 вопросов из 10:

### 2.8 Текущий контроль (ТК) № 8

**Тема занятия:** 3.4.13.Обозначение материалов на чертежах. Выполнение эскизов деталей.

**Метод и форма контроля:** Письменный опрос (Опрос)

**Вид контроля:** Проверочная работа

**Дидактическая единица:** 1.9 обозначение шероховатости поверхности на

чертежах деталей

### Занятие(-я):

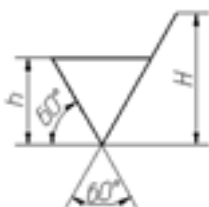
3.4.11. Шероховатость поверхностей. Выбор параметров шероховатости. Нанесение на чертежах деталей обозначений шероховатостей поверхностей .

3.4.12. Выполнение эскизов деталей. Нанесение на эскизах обозначений шероховатости поверхностей.

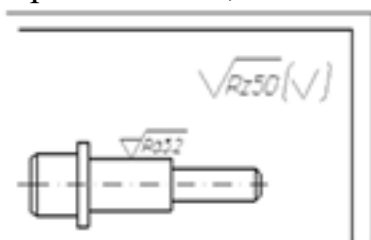
### Задание №1

Ответить на вопросы:

1. Дать определение понятию «шероховатость поверхности».
2. Какие параметры используют при обозначении шероховатости поверхности и что такое базовая длина?
3. Что обозначает условный знак в обозначении шероховатости поверхности ?



4. Где на изображении изделия размещают обозначения шероховатости поверхности?
5. Расшифруйте обозначение шероховатости поверхности в правом верхнем углу чертежа. Каковы размеры и толщина линий знака в обозначении шероховатости, вынесенном в правый верхний угол чертежа?



<b>Оценка</b>	<b>Показатели оценки</b>

5	<p>Даны ответы на 5 вопросов:</p> <ol style="list-style-type: none"> <li>1. Дано формально-логическое определение понятию «шероховатость поверхности» согласно ГОСТ 2.309 – 73 .</li> <li>2. Перечислены параметры шероховатости поверхности и дано определение базовой длины согласно ГОСТ 2.309 – 73</li> <li>3. Дано описание применения указанного знака в обозначении шероховатости поверхности согласно ГОСТ 2.309 – 73.</li> <li>4. Перечислены места расположения знаков шероховатости на изображении изделия согласно ГОСТ 2.309 – 73.</li> <li>5. Расшифровано обозначение шероховатости поверхности в правом верхнем углу чертежа, описаны размеры и толщина линий знака в обозначении шероховатости согласно ГОСТ 2.309 – 73.</li> </ol>
4	Даны ответы на 4 вопроса:
3	Даны ответы на 3 вопроса:

## 2.9 Текущий контроль (ТК) № 9

**Тема занятия:** 3.4.18.Выполнение рабочего чертежа детали по эскизам

**Метод и форма контроля:** Индивидуальное задание (Информационно-аналитический)

**Вид контроля:** Графическая работа

**Дидактическая единица:** 1.8 правила выполнения и оформления эскизов деталей

**Занятие(-я):**

3.4.2.Последовательность выполнения эскизов и рабочих чертежей. Анализ формы деталей при выборе главного изображения.

3.4.3.Выполнение эскизов деталей. Ознакомление с деталью. Выбор главного вида и других изображений. Выполнение изображений детали тонкими линиями.

3.4.4.. Выполнение эскизов деталей. Выполнение изображений детали тонкими линиями

3.4.5.Нанесение размеров на типовые элементы деталей

3.4.6.Нанесение размеров на чертежах деталей. Конструкторские и технологические базы. Способы нанесения размеров. Размерные цепи: последовательная, параллельная, комбинированная.

3.4.7.Нанесение размеров на механически обрабатываемые детали.

3.4.8.Выполнение эскизов деталей. Проведение выносных и размерных линий с учётом конструкторских и технологических баз.



- 3.4.9.Выполнение эскизов деталей. Обмер детали и нанесение размерных чисел
- 3.4.10.Выполнение эскизов деталей. Обмер детали и нанесение размерных чисел
- 3.4.13.Обозначение материалов на чертежах. Выполнение эскизов деталей.
- 3.4.14.. Выполнение эскизов деталей
- 3.4.15.Технический рисунок. Особенности выполнения технического рисунка.  
Светотень.
- 3.4.17.Выполнение эскизов деталей. Заполнение основной надписи.

### Задание №1

Ответить на вопросы:

1. Дать определение документу «Эскиз».
2. Какие требования предъявляют к выполнению эскиза детали?
3. В какой последовательности выполняют эскиз детали?
4. Перечислить основные правила нанесения размеров на чертеже? (не менее 6)
5. Перечислить способы нанесения линейных размеров от баз? (Привести графические примеры)
6. Как изображается наружная резьба (привести графический пример)?
7. Как изображается резьба в отверстиях (привести графический пример)?
8. Какие данные входят в обозначение резьбы?
9. Какие установлены правила нанесения на чертежах графических обозначений материалов (штриховок)?
10. Как отличить разрез от вида?

<i>Оценка</i>	<i>Показатели оценки</i>
5	<p>Даны ответы на 9-10 вопросов из 10:</p> <ol style="list-style-type: none"> <li>1. Дано определение документу «Эскиз».</li> <li>2. Перечислены требования, предъявляемые к выполнению эскиза детали.</li> <li>3. Дано описание последовательности выполнения эскиза.</li> <li>4. Перечислены основные правила нанесения размеров на чертеже (не менее 6) согласно ГОСТ 2.307-2011</li> <li>5. Перечислены 3 способа нанесения размеров от баз, приведены графические примеры.</li> <li>6. Дано описание изображения наружной резьбы (приведен графический пример) согласно ГОСТ 2.311-68</li> <li>7. Дано описание изображения резьбы в отверстиях (приведен графический пример) согласно ГОСТ 2.311-68</li> <li>8. Описана структура обозначения резьбы.</li> <li>9. Дано описание графических обозначений материалов и правила их нанесения на чертежах согласно ГОСТ 2.306-68.</li> <li>10. Сформулировано отличие разреза от вида (отличают по штриховки).</li> </ol>

4	Даны ответы на 7-8 вопросов из 10
3	Даны ответы на 5-6 вопросов из 10

**Дидактическая единица:** 2.7 выполнять эскизы деталей

**Занятие(-я):**

3.4.3.Выполнение эскизов деталей. Ознакомление с деталью. Выбор главного вида и других изображений. Выполнение изображений детали тонкими линиями.

3.4.4.. Выполнение эскизов деталей. Выполнение изображений детали тонкими линиями

3.4.8.Выполнение эскизов деталей. Проведение выносных и размерных линий с учётом конструкторских и технологических баз.

3.4.9.Выполнение эскизов деталей. Обмер детали и нанесение размерных чисел

3.4.10.Выполнение эскизов деталей. Обмер детали и нанесение размерных чисел

3.4.12.Выполнение эскизов деталей. Нанесение на эскизах обозначений шероховатости поверхностей.

3.4.13.Обозначение материалов на чертежах. Выполнение эскизов деталей.

3.4.14.. Выполнение эскизов деталей

3.4.16.Выполнение технического рисунка.

3.4.17.Выполнение эскизов деталей. Заполнение основной надписи.

**Задание №1**

Выполнить эскиз детали с натуры (25 вариантов)

<i>Оценка</i>	<i>Показатели оценки</i>
5	<ol style="list-style-type: none"> <li>1. Дан анализ геометрии и размерам детали.</li> <li>2. Выбраны необходимые изображения детали для эскиза по ГОСТ 2.305- 2008.</li> <li>3. Изображения детали выполнены по ГОСТ 2.305- 2008 с учетом ее обработки, наглядности и удобства нанесения размеров.</li> <li>4. Изображение и обозначение резьбы выполнено по ГОСТ 2.311-68</li> <li>5. Штриховка в разрезах и сечениях выполнена согласно ГОСТ 2.306-68.</li> <li>6. Нанесены размеры на все конструктивные и технологические элементы детали (фаски, проточки, канавки, отверстия и т.п.) и размеры, определяющие их расположения относительно баз согласно ГОСТ 2.307-68 <b>с допущением 1-2 ошибок.</b></li> <li>7. Шероховатость поверхностей детали обозначена по ГОСТ 2.309 – 73:</li> <li>8. Эскиз оформлен в соответствии с требованиями ГОСТ 2.109-73.</li> </ol>

4	<ol style="list-style-type: none"> <li>1. Дан анализ геометрии и размерам детали.</li> <li>2. Выбраны необходимые изображения детали для эскиза по ГОСТ 2.305- 2008.</li> <li>3. Изображения детали выполнены по ГОСТ 2.305- 2008 с <b>допущением 2-3 ошибок.</b></li> <li>4. Изображение и обозначение резьбы выполнено по ГОСТ 2.311-68</li> <li>5. Штриховка в разрезах и сечениях выполнена согласно ГОСТ 2.306-68 <b>с незначительным отклонением от стандарта ГОСТ 2.306-68.</b></li> <li>6. Размеры нанесение согласно ГОСТ 2.307-68 с <b>допущением 3-4 ошибок.</b></li> <li>7. Шероховатость поверхностей детали обозначена по ГОСТ 2.309 – 73.</li> <li>8. При оформлении эскиза надписи заполнены не <b>чертежным шрифтом, не заполнена дополнительная графа по ГОСТ 2.104-2006.</b></li> </ol>
3	<ol style="list-style-type: none"> <li>1. Дан анализ геометрии и размерам детали.</li> <li>2. Выбраны необходимые изображения детали для эскиза по ГОСТ 2.305- 2008.</li> <li>3. Изображения детали выполнены по ГОСТ 2.305- 2008 с <b>допущением 4- 5 ошибок.</b></li> <li>4. Изображение и обозначение резьбы выполнено по ГОСТ 2.311-68.</li> <li>5. Штриховка в разрезах и сечениях выполнена согласно ГОСТ 2.306-68 <b>с незначительным отклонением от стандарта ГОСТ 2.306-68.</b></li> <li>6. Размеры нанесение согласно ГОСТ 2.307-68 с <b>допущением 5-6 ошибок.</b></li> <li>7. Шероховатость поверхностей детали обозначена по ГОСТ 2.309 – 73 <b>с допущением 2 ошибок.</b></li> <li>8. При оформлении эскиза надписи заполнены не <b>чертежным шрифтом, не заполнена дополнительная графа по ГОСТ 2.104-2006, компоновка чертежа выполнена без учета мест для нанесения размеров.</b></li> </ol>

### 2.10 Текущий контроль (ТК) № 10

**Тема занятия:** 3.5.5.Нанесение номеров позиций составных частей изделия.  
Заполнение основной надписи.

**Метод и форма контроля:** Индивидуальные задания (Опрос)

**Вид контроля:** графическая работа.

**Дидактическая единица:** 1.2 правила выполнения и чтения конструкторской и технологической документации

**Занятие(-я):**

3.3.1. Виды разъемных и неразъемных соединений. Стандартные крепежные детали и их условные обозначения

3.3.2. Изображение соединений деталей с помощью крепежных изделий (болтом, шпилькой, винтом). Построение изображения соединения деталей болтом

3.3.3. Построение изображения соединения деталей болтом.

3.3.6. Построение изображения соединения деталей шпилькой. (КОМПАС)

**Задание №1**

Ответить на вопросы:

1. Какой шифр присвоен сборочным чертежам?
2. Какие детали на сборочном чертеже в продольном разрезе не штрихуются?
3. Какие размеры наносят на сборочном чертеже?
4. В какой последовательности заполняют графы спецификации?
5. Опишите правила нанесения номеров позиций составных частей на сборочном чертеже?

<i>Оценка</i>	<i>Показатели оценки</i>
5	Даны ответы на 5 вопросов из 5: 1. Дано описание буквенного кода сборочного чертежа согласно ГОСТ 2. 102-68 (СБ). 2. Перечислены детали, которые на сборочном чертеже в продольном разрезе не штрихуются согласно ГОСТ 2.109-73. 3. Перечислены размеры, которые наносят на сборочном чертеже согласно ГОСТ 2.109-73. 4. Дано описание заполнения граф согласно ГОСТ 2.106-96 5. Дано описание нанесение номеров позиций составных частей на сборочном чертеже согласно ГОСТ 2.109-73.
4	Даны ответы на 4 вопроса из 5
3	Даны ответы на 3 вопроса из 5

**Дидактическая единица:** 2.8 выполнять чертеж сборочного узла по эскизам деталей

**Занятие(-я):**

3.5.2. Выполнение сборочного чертежа по эскизам деталей

3.5.3. Выполнение сборочного чертежа по эскизам деталей

## Задание №1

На ранее выполненном чертеже сборочной единицы нанести размеры и номера позиций составных частей.

<i>Оценка</i>	<i>Показатели оценки</i>
5	<ol style="list-style-type: none"><li>1. Нанесены габаритные, установочные, присоединительные, эксплуатационные размеры на чертеже сборочной единицы согласно ГОСТ 2.109-73.</li><li>2. Выносные и размерные линии, размерные числа расположены согласно ГОСТ 2.307-68.</li><li>3. Размерные числа нанесены чертежным шрифтом согласно ГОСТ 2.304-81</li><li>4. Нанесены номера позиций составных частей согласно спецификации по ГОСТ 2.106-96.</li><li>5. Размеры нанесены со стороны вида, номера позиций - со стороны разреза.</li><li>6. Размер шрифта номеров позиций выполнен согласно ГОСТ 2.109-73.</li><li>7. Линии на чертеже выполнены согласно ГОСТ 2.303-68.</li></ol>
4	<ol style="list-style-type: none"><li>1. Нанесены габаритные, установочные, присоединительные, эксплуатационные размеры на чертеже сборочной единицы согласно ГОСТ 2.109-73. Из всего необходимого количества недостает <b>1 -2 размера</b>.</li><li>2. Выносные и размерные линии, размерные числа расположены согласно ГОСТ 2.307-68.</li><li>3. Размерные числа нанесены <b>без соблюдения чертежного шрифта</b>.</li><li>4. При нанесении номеров позиций составных частей согласно спецификации по ГОСТ 2.106-96 допущена <b>одна ошибка</b>.</li><li>5. Размеры нанесены со стороны вида, номера позиций - со стороны разреза.</li><li>6. Размер шрифта номеров позиций выполнен согласно ГОСТ 2.109-73.</li><li>7. Линии на чертеже выполнены <b>с незначительным отклонением</b> от стандарта ГОСТ 2.303-68.</li></ol>

3	<p>1. Нанесены габаритные, установочные, присоединительные, эксплуатационные размеры на чертеже сборочной единицы согласно ГОСТ 2.109-73. Из всего необходимого количества недостает <b>2 размера</b>.</p> <p>2. Выносные и размерные линии, размерные числа расположены <b>с допущением 1-2 ошибок</b>.</p> <p>3. Размерные числа нанесены <b>без соблюдения чертежного шрифта</b>.</p> <p>4. При нанесении номеров позиций составных частей согласно спецификации по ГОСТ 2.106-96 допущена <b>одна ошибка</b>.</p> <p>5. Размеры нанесены со стороны вида, номера позиций - со стороны разреза.</p> <p>6. Размер шрифта номеров позиций <b>не соответствует</b> ГОСТ 2.109-73.</p> <p>7. Линии на чертеже выполнены <b>с незначительным отклонением</b> от стандарта ГОСТ 2.303-68.</p>
---	--

### 2.11 Текущий контроль (ТК) № 11

**Тема занятия:** 3.6.4.Выполнение комплекта рабочих чертежей деталей по чертежам общего вида. Чертежи деталей, имеющих форму тел вращения.

**Метод и форма контроля:** Индивидуальное задание (Информационно-аналитический)

**Вид контроля:** Устные индивидуальные задания

**Дидактическая единица:** 2.4 читать чертежи и схемы

**Занятие(-я):**

3.2.4.Выполнение чертежа с исправлением допущенных на нём ошибок

3.3.1.Виды разъемных и неразъёмных соединений. Стандартные крепежные детали и их условные обозначения

3.6.2.Чтение сборочного чертежа (чертежа общего вида) по индивидуальным заданиям.

3.6.3.Выполнение рабочих чертежей деталей по чертежам общего вида. Построение чертежей деталей с учётом формы деталей и способов их изготовления.

**Задание №1**

Прочитать предложенный чертеж сборочной единицы в следующем порядке:

1. Прочитать основную надпись. Дать название сборочной единицы, назвать масштаб выполнения чертежа.
2. Описать принцип работы сборочной единицы.
3. Назвать изображения, представленные на чертеже согласно ГОСТ 2.305-2008.

4. Перечислить оригинальные и стандартные детали, входящие в состав сборочной единицы согласно спецификации.
5. Расшифровать условные обозначения стандартных крепежных изделий согласно стандартам.
6. Найти указанную деталь на всех изображениях чертежа и выявить ее внешнею и геометрическую форму.
7. Показать внутренние контуры этой детали.
8. Указать габаритные, установочные и монтажные размеры указанной детали.
9. Установить виды соединений деталей.
10. Установить последовательность сборки и разборки изделия для замены указанной детали.

<b>Оценка</b>	<b>Показатели оценки</b>
5	<p>Количество набранных баллов: от 54 до 60 баллов:</p> <ol style="list-style-type: none"> <li>1. Прочитана основная надпись по предложенному чертежу сборочной единицы. - <b>2 балла</b></li> <li>2. Дано описание назначения, устройства и принципа работы сборочной единицы, изложенные в текстовой части на чертеже задания - <b>5 баллов.</b></li> <li>3. Названы виды, разрезы, сечения, по которым определяются форма и размеры изделия согласно ГОСТ 2.305-2008 – <b>15 баллов.</b></li> <li>4. Перечислены оригинальные и стандартные детали, входящие в состав сборочной единицы согласно спецификации - <b>2 балла.</b></li> <li>5. Расшифрованы условные обозначения стандартных крепежных изделий согласно стандартам - <b>7 баллов.</b></li> <li>6. Выявлена геометрическая форма внешнего контура указанной детали при помощи проекционной связи и штриховки сечений, согласно ГОСТ 2.305-68 - <b>8 баллов.</b></li> <li>7. Показана геометрическая форма внутреннего контура указанной детали при помощи проекционной связи и штриховки сечений, согласно ГОСТ 2.305-68 – <b>8 баллов.</b></li> <li>8. Указаны на чертеже габаритные, установочные и монтажные размеры детали – <b>3 балла.</b></li> <li>9. Установлены виды соединений деталей: подвижные, неподвижные, резьбовые и т.п. - <b>5 баллов.</b></li> <li>10. Описана последовательность сборки и разборки изделия для замены указанной детали – <b>5 баллов.</b></li> </ol>

4	Количество набранных баллов от 45 до 53 баллов:
3	Количество набранных баллов от 37 до 44 баллов:

## 2.12 Текущий контроль (ТК) № 12

**Тема занятия:** 3.6.10.Выполнение комплекта рабочих чертежей деталей по чертежам общего вида.

**Метод и форма контроля:** Индивидуальное задание (Информационно-аналитический)

**Вид контроля:** графическая работа.

**Дидактическая единица:** 1.5 требования стандартов Единой системы конструкторской документации (далее ЕСКД) и Единой системы технологической документации (далее ЕСТД) к оформлению и составлению чертежей и схем

**Занятие(-я):**

3.3.1.Виды разъемных и неразъемных соединений. Стандартные крепежные детали и их условные обозначения

3.3.4.Спецификация. Назначение, содержание и порядок заполнения.

3.3.5.Заполнение спецификации и основной надписи по форме 2 на болтовое соединение

3.4.6.Нанесение размеров на чертежах деталей. Конструкторские и технологические базы. Способы нанесения размеров. Размерные цепи: последовательная, параллельная, комбинированная.

3.4.7.Нанесение размеров на механически обрабатываемые детали.

3.4.8.Выполнение эскизов деталей. Проведение выносных и размерных линий с учётом конструкторских и технологических баз.

3.4.9.Выполнение эскизов деталей. Обмер детали и нанесение размерных чисел

3.4.10.Выполнение эскизов деталей. Обмер детали и нанесение размерных чисел

3.4.13.Обозначение материалов на чертежах. Выполнение эскизов деталей.

3.4.14.. Выполнение эскизов деталей

3.4.18.Выполнение рабочего чертежа детали по эскизам

3.5.1.Комплект конструкторской документации на сборочную единицу.

Последовательность выполнения сборочного чертежа по эскизам. Размеры на сборочном чертеже.

3.5.2.Выполнение сборочного чертежа по эскизам деталей

3.5.3.Выполнение сборочного чертежа по эскизам деталей

3.5.4.Составление спецификации на сборочную единицу

3.5.5.Нанесение номеров позиций составных частей изделия. Заполнение основной надписи.

3.6.9.Выполнение комплекта рабочих чертежей деталей по чертежам общего вида.

Построение аксонометрической проекции одной детали

**Задание №1**



Ответить на вопросы:

1. Как находят на сборочном чертеже нужную деталь?
2. Сколько изображений должен содержать рабочий чертеж детали и должно ли соответствовать количество изображений детали на сборочном чертеже количеству изображений детали на рабочем чертеже?
3. Чем руководствуются при выборе положения главного изображения детали на чертеже?
4. Как определяют при детализации сборочного чертежа размеры детали?
5. Перечислить способы нанесения линейных размеров.

<b>Оценка</b>	<b>Показатели оценки</b>
5	Даны ответы на 5 вопросов из 5:  1. Описание нахождения на сборочном чертеже нужной детали – на всех разрезах одна и та же деталь штрихуется в одном направлении. 2. Описание выбора количества изображений детали на рабочем чертеже согласно ГОСТ 2.305-2008. 3. Описание руководства при выборе положения главного изображения детали на чертеже согласно ГОСТ 2.109-73. 4. Описание трех источников определения размеров детали, выполняемой по чертежу общего вида: (с чертежа общего вида, методом непосредственного измерения с учетом масштаба чертежа общего вида, из условных обозначений стандартных изделий согласно спецификации). 5. Перечислены 3 способа нанесения линейных размеров: цепной, координатный, комбинированный.
4	Даны ответы на 4 вопроса из 5
3	Даны ответы на 3 вопроса из 5

**Дидактическая единица:** 2.5 оформлять технологическую и конструкторскую документацию в соответствии с технической документацией

**Занятие(-я):**

3.3.2.Изображение соединений деталей с помощью крепежных изделий (болтом, шпилькой, винтом). Построение изображения соединения деталей болтом

3.3.3.Построение изображения соединения деталей болтом.

3.3.5.Заполнение спецификации и основной надписи по форме 2 на болтовое

соединение

3.3.6. Построение изображения соединения деталей шпилькой. (КОМПАС)

3.4.5. Нанесение размеров на типовые элементы деталей

3.4.6. Нанесение размеров на чертежах деталей. Конструкторские и технологические базы. Способы нанесения размеров. Размерные цепи: последовательная, параллельная, комбинированная.

3.4.7. Нанесение размеров на механически обрабатываемые детали.

3.4.12. Выполнение эскизов деталей. Нанесение на эскизах обозначений шероховатости поверхностей.

3.4.15. Технический рисунок. Особенности выполнения технического рисунка.

Светотень.

3.4.18. Выполнение рабочего чертежа детали по эскизам

3.5.4. Составление спецификации на сборочную единицу

3.6.3. Выполнение рабочих чертежей деталей по чертежам общего вида. Построение чертежей деталей с учётом формы деталей и способов их изготовления.

3.6.4. Выполнение комплекта рабочих чертежей деталей по чертежам общего вида. Чертежи деталей, имеющих форму тел вращения.

3.6.5. Выполнение комплекта рабочих чертежей деталей по чертежам общего вида.

3.6.6. Выполнение комплекта рабочих чертежей деталей по чертежам общего вида.

3.6.7. Выполнение комплекта рабочих чертежей деталей по чертежам общего вида.

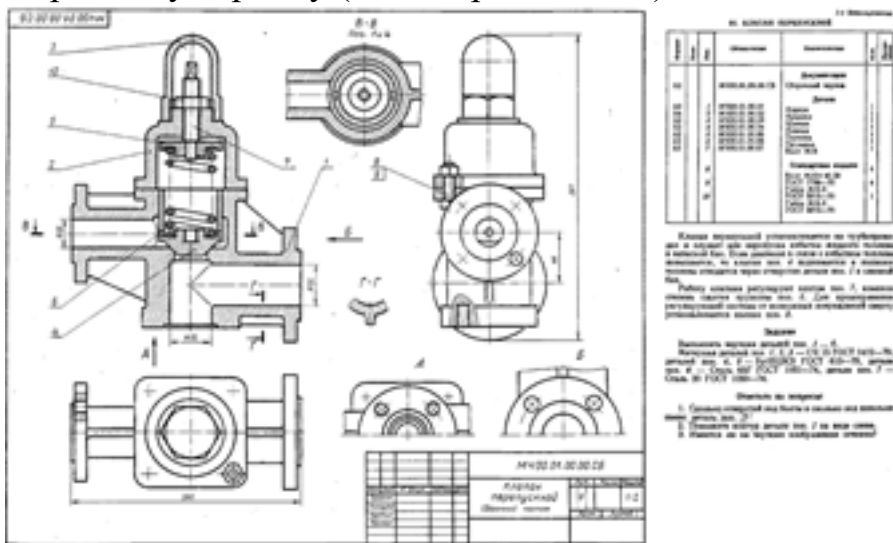
3.6.8. Выполнение комплекта рабочих чертежей деталей по чертежам общего вида.

3.6.9. Выполнение комплекта рабочих чертежей деталей по чертежам общего вида.

Построение аксонометрической проекции одной детали

### Задание №1

Выполнить изображения детали типа крышки или детали вращения по выданному сборочному чертежу (один вариант из 50)



<b>Оценка</b>	<b>Показатели оценки</b>
---------------	--------------------------

5	<p>Изображения детали построены согласно ГОСТ 2.305- 2008.</p> <ol style="list-style-type: none"> <li>1. Правильно определена внешняя и внутренняя геометрическая форма детали.</li> <li>2. Выбрано главное изображение.</li> <li>3. Построены необходимые изображения (виды, разрезы, сечения, выносные элементы) по ГОСТ 2.305- 2008 и правильно обозначены на чертеже.</li> <li>4. Учтены особенности применения метода разрезов и сечений.</li> <li>5. Наличие осевых и центровых линий на всех изображениях.</li> <li>6. Изображения расположены в проекционной связи.</li> <li>7. Деталь расположена на чертеже с учетом ее обработки, наглядности и удобства нанесения размеров.</li> <li>8. Восстановлены технологические элементы (фаски, проточки), не показанные на сборочном чертеже.</li> <li>9. Резьба изображена согласно ГОСТ 2.311-68.</li> <li>10. Штриховка в разрезах и сечениях выполнена согласно ГОСТ 2.306-68.</li> <li>11. Шероховатость поверхностей детали обозначена согласно ГОСТ 2.309 – 73</li> <li>12. Линии различных типов выполнены по ГОСТ 2.303-68</li> </ol>
4	При построении изображений в работе допущено 5 ошибок
3	При построении изображений в работе допущено 8 ошибок

### 2.13 Текущий контроль (ТК) № 13

**Тема занятия:** 3.7.3.Выполнение чертежа кинематической принципиальной схемы

**Метод и форма контроля:** Самостоятельная работа (Информационно-аналитический)

**Вид контроля:** графическая работа

**Дидактическая единица:** 1.4 способы графического представления технологического оборудования и выполнения технологических схем

**Занятие(-я):**

3.7.1.Графическое изображение и обозначение технологического оборудования. Чертежи и схемы по специальности. .

3.7.2.Выполнение чертежа кинематической принципиальной схемы

**Задание №1**

Ответить на вопросы:

1. Что называется схемой?
2. Какие типы схем различают в зависимости от их назначения?
3. Какие виды схем различают в зависимости от характера элементов изделия и линий связи между ними?
4. Назвать входящие в кинематическую принципиальную схему элементы и связи между ними (не менее).

<i>Оценка</i>	<i>Показатели оценки</i>
5	<p>Даны ответы на 4 вопроса из 4:</p> <ol style="list-style-type: none"> <li>1. Дано формально-логическое определение схемы согласно ГОСТ 2.701-2008</li> <li>2. Перечислены типы схем в зависимости от их назначения согласно ГОСТ 2.701-2008</li> <li>3. Перечислены типы схем в зависимости от характера элементов изделия и линий связи между ними согласно ГОСТ 2.701-2008</li> <li>4. Воспроизведены условные графических обозначений элементов кинематики согласно ГОСТ 2.770-68 и линий связи между ними согласно ГОСТ 2.701-2008, ГОСТ 2.721-74 (не менее 5-ти)</li> </ol>
4	<p>Даны ответы на 3 вопроса из 4:</p> <ol style="list-style-type: none"> <li>1. Дано формально-логическое определение схемы согласно ГОСТ 2.701-2008</li> <li>2. Перечислены типы схем в зависимости от их назначения согласно ГОСТ 2.701-2008</li> <li>3. Перечислены типы схем в зависимости от характера элементов изделия и линий связи между ними согласно ГОСТ 2.701-2008</li> <li>4. Воспроизведены условные графических обозначений элементов кинематики согласно ГОСТ 2.770-68 и линий связи между ними согласно ГОСТ 2.701-2008, ГОСТ 2.721-74 (не менее 4-х)</li> </ol>

3	<p>Даны ответы на 2 вопроса из 4:</p> <ol style="list-style-type: none"> <li>1. Дано формально-логическое определение схемы согласно ГОСТ 2.701-2008</li> <li>2. Перечислены типы схем в зависимости от их назначения согласно ГОСТ 2.701-2008</li> <li>3. Перечислены типы схем в зависимости от характера элементов изделия и линий связи между ними согласно ГОСТ 2.701-2008</li> <li>4. Воспроизведены условные графических обозначений элементов кинематики согласно ГОСТ 2.770-68 и линий связи между ними согласно ГОСТ 2.701-2008, ГОСТ 2.721-74 (не менее 3-х)</li> </ol>
---	--

**Дидактическая единица:** 2.1 выполнять графические изображения технологического оборудования и технологических схем в ручной и машинной графике

**Занятие(-я):**

3.7.1.Графическое изображение и обозначение технологического оборудования. Чертежи и схемы по специальности. .

3.7.2.Выполнение чертежа кинематической принципиальной схемы

**Задание №1**

Выполнить чертеж кинематической принципиальной схемы на формате А 4.

<i>Оценка</i>	<i>Показатели оценки</i>

5

1. Схема оформлена в соответствии с действующей нормативной базой:

- формат листа согласно ГОСТ 2.301-68 ЕСКД;
- планировка (компоновка) чертежа;
- линии на схеме согласно ГОСТ 2.303-68, ГОСТ 2.701-2008, ГОСТ 2.721-74; ЕСКД;
- шрифт чертежный по ГОСТ 2.304-81;
- основная надпись по ГОСТ 2.104-2006 (форма 1).

2. Чертеж схемы кинематической принципиальной выполнен по ГОСТ 2.703—68:

- изображение линий связи в виде вертикальных и горизонтальных отрезков с минимально возможным числом изломов и пересечений согласно ГОСТ 2.701-2008, ГОСТ 2.721-74;
- условные графические обозначения элементов кинематики (УГО) на схемах согласно ГОСТ 2.770-68;
- буквенные коды групп элементов согласно ГОСТ 2.703-68;
- буквенное позиционное обозначения элементов согласно ГОСТ 2.106-96

3. Выполнена таблица с обозначением, наименованием элементов и их количеством согласно ГОСТ 2.701-84

4

1. Схема оформлена в соответствии с действующей нормативной базой:

- формат листа согласно ГОСТ 2.301-68 ЕСКД;
- отсутствует компоновка чертежа;
- линии на схеме согласно ГОСТ 2.303-68, ГОСТ 2.701-2008, ГОСТ 2.721-74; ЕСКД;
- основная надпись заполнена **без соблюдения чертежного шрифта** по ГОСТ 2.304-81;

2. Чертеж схемы кинематической принципиальной выполнен по ГОСТ 2.703—68, **допущены 1-2 ошибки:**

- изображение линий связи в виде вертикальных и горизонтальных отрезков с минимально возможным числом изломов и пересечений согласно ГОСТ 2.701-2008, ГОСТ 2.721-74;
- условные графические обозначения элементов кинематики (УГО) на схемах согласно ГОСТ 2.770-68;
- буквенные коды групп элементов согласно ГОСТ 2.703-68;
- буквенное позиционное обозначения элементов согласно ГОСТ 2.106-96

3. Выполнена таблица с обозначением, наименованием элементов и их количеством согласно ГОСТ 2.701-84 **без соблюдения чертежного шрифта** по ГОСТ 2.304-81.

3

1. Схема оформлена с **незначительными отклонениями** от действующей нормативной базы:

- формат листа согласно ГОСТ 2.301-68 ЕСКД;
- **отсутствует компоновка чертежа;**
- линии на схеме выполнены с **незначительным отклонением** от стандартов ГОСТ 2.303-68, ГОСТ 2.701-2008, ГОСТ 2.721-74; ЕСКД;
- основная надпись заполнена **без соблюдения чертежного шрифта по ГОСТ 2.304-81**, не заполнена **дополнительной графы по ГОСТ 2.104-2006.**

2. Чертеж схемы кинематической принципиальной выполнен по ГОСТ 2.703—68: **допущены 3-4 ошибки:**

- изображение линий связи в виде вертикальных и горизонтальных отрезков согласно ГОСТ 2.701-2008, ГОСТ 2.721-74;
- условные графические обозначения элементов кинематики (УГО) на схемах согласно ГОСТ 2.770-68;
- буквенные коды групп элементов с **незначительными отклонениями** от стандарта ГОСТ 2.703-68
- буквенное позиционное обозначения элементов согласно ГОСТ 2.106-96

3. Выполнена таблица с обозначением, наименованием элементов и их количеством по ГОСТ 2.701-84 **без соблюдения чертежного шрифта** по ГОСТ 2.304-81.



### 3. ФОНД ОЦЕНОЧНЫХ СРЕДСТВ ДИСЦИПЛИНЫ, ИСПОЛЬЗУЕМЫЙ ДЛЯ ПРОМЕЖУТОЧНОЙ АТТЕСТАЦИИ

<b>№ семестра</b>	<b>Вид промежуточной аттестации</b>
4	Экзамен

<b>Экзамен может быть выставлен автоматически по результатам текущих контролей</b>
Текущий контроль №1
Текущий контроль №2
Текущий контроль №3
Текущий контроль №4
Текущий контроль №5
Текущий контроль №6
Текущий контроль №7
Текущий контроль №8
Текущий контроль №9
Текущий контроль №10
Текущий контроль №11
Текущий контроль №12
Текущий контроль №13

**Метод и форма контроля:** Индивидуальное задание (Информационно-аналитический)

**Вид контроля:** Один теоретический и два практических задания

**Дидактическая единица для контроля:**

1.7 виды и комплектность конструкторских документов

**Задание №1**

1. Перечислите виды графических (не менее 4) и текстовых (не менее 2) документов. Какие шифры им присвоены? Каким двум документам шифры не присваиваются и почему?

<i>Оценка</i>	<i>Показатели оценки</i>

5	1. Перечислены виды графических (не мене 4) и текстовых (не мене 2) документов согласно ГОСТ 2.102-2013 2. Дано описание шифров к документам согласно ГОСТ 2.102-2013 3. Перечислены документы, не имеющие шифра 4. Дано описание не присвоения шифра документам 5. Приведены примеры
4	При ответе допущены незначительные неточности или затруднения
3	Тема раскрыта недостаточно полно, затруднения в изложении, аргументировании.

### Дидактическая единица для контроля:

1.8 правила выполнения и оформления эскизов деталей

#### Задание №1

1. Перечислите способы нанесения линейных размеров от баз согласно ГОСТ 2.307-2011 (приведите графические примеры).
2. Как условно изображается резьба, нарезанная на стержне (наружная) и в отверстиях (внутренняя) согласно ГОСТ 2.311-68? Приведите графический пример.
3. Какие данные входят в обозначение резьбы согласно ГОСТ 2.311-68? Приведите примеры.
4. Какие установлены правила нанесения на чертежах графических обозначений материалов (штриховок) согласно ГОСТ 2.306-68? Приведите графические примеры

<i>Оценка</i>	<i>Показатели оценки</i>
5	Тема вопроса раскрыта достаточно полно согласно стандартам ЕСКД, изложена технически грамотно, четко. Демонстрируется полное понимание сути теории, владение понятиями и терминологией. Приведены графические правильно выполненные примеры. Просматривается связь теории с практикой. Незначительные недочеты при ответе исправляются самим же обучающимся.
4	При ответе допущены незначительные неточности или ответ не достаточно полный. Даны формально-логические определения. Приведены графические примеры с 1-2 ошибками. Допущенные ошибки при ответе обучающийся исправляет, отвечая на наводящие вопросы преподавателя.

3	Тема раскрыта кратко, недостаточно полно. Затруднения в изложении материала, аргументировании. Затруднения в выполнении графических примеров. Допущенные ошибки при ответе обучающийся исправляет с помощью преподавателя.
---	--

### Дидактическая единица для контроля:

1.1 законы, методы, приемы проекционного черчения

#### Задание №1

1. Перечислите виды проецирования. Какой вид проецирования применяется для построения чертежей? Как располагаются, называются и обозначаются плоскости проекций?

<i>Оценка</i>	<i>Показатели оценки</i>
5	Тема вопроса раскрыта полностью согласно стандартам ЕСКД, изложена технически грамотно, четко. Даны формально-логические определения. Приведены графические примеры.
4	При ответе допущены незначительные неточности или затруднения. Приведены графические примеры с 1-2 ошибками.
3	Тема раскрыта кратко, недостаточно полно, затруднения в изложении, аргументировании.

#### Задание №2

1. Какими приемами определяют недостающие проекции точек, лежащих на поверхности конуса (показать на примере)?

2. Какими приемами определяют недостающие проекции точек, лежащих на поверхности пирамиды (показать на примере)?

<i>Оценка</i>	<i>Показатели оценки</i>
5	Дано описание построения недостающих проекций точек, лежащих на поверхности геометрических тел 2-мя способами, согласно правилам начертательной геометрии, основанных на аксиомах евклидова пространства, устанавливающих зависимость и отношения между элементами пространства: <ul style="list-style-type: none"> <li>- принадлежность точки отрезку;</li> <li>- принадлежность точки плоскости;</li> <li>- принадлежность точки поверхности;</li> <li>- принадлежность отрезка плоскости.</li> </ul> Приведены графические примеры.

4	<p>Дано описание построения недостающих проекций точек, лежащих на поверхности геометрических тел одним способом, согласно правилам начертательной геометрии, основанных на аксиомах евклидова пространства, устанавливающих зависимость и отношения между элементами пространства:</p> <ul style="list-style-type: none"> <li>- принадлежность точки отрезку;</li> <li>- принадлежность точки плоскости;</li> <li>- принадлежность точки поверхности;</li> <li>- принадлежность отрезка плоскости.</li> </ul> <p>Приведены графические примеры</p>
3	<p>Тема раскрыта кратко, недостаточно полно, затруднения в изложении, аргументировании. Допущенные ошибки студент исправляет с помощью преподавателя.</p>

### Дидактическая единица для контроля:

1.2 правила выполнения и чтения конструкторской и технологической документации

#### Задание №1

1. Что такое «спецификация», и какие сведения она содержит? В какой последовательности заполняют графы спецификации согласно ГОСТ 2.106-96?
2. Опишите правила нанесения номеров позиций составных частей на сборочном чертеже согласно ГОСТ 2.109-73. Приведите графический пример
3. Какие размеры наносят на сборочном чертеже согласно ГОСТ 2.109-73?
4. Как условно обозначают крепежные изделия в спецификации (на примере болта (ГОСТ 7798-70), гайки (ГОСТ 5915 -70), шайбы (ГОСТ 11371-78))?

<i>Оценка</i>	<i>Показатели оценки</i>
5	<p>Тема вопроса раскрыта достаточно полно согласно стандартам ЕСКД, изложена технически грамотно, четко. Демонстрируется полное понимание сути теории, владение понятиями и терминологией. Приведены графические правильно выполненные примеры. Просматривается связь теории с практикой. Незначительные недочеты при ответе исправляются самим же обучающимся.</p>
4	<p>При ответе допущены незначительные неточности или ответ не достаточно полный. Даны формально-логические определения. Приведены графические примеры с 1-2 ошибками. Допущенные ошибки при ответе обучающийся исправляет, отвечая на наводящие вопросы преподавателя.</p>

3	Тема раскрыта кратко, недостаточно полно. Затруднения в изложении материала, аргументировании. Затруднения в выполнении графических примеров. Допущенные ошибки при ответе обучающийся исправляет с помощью преподавателя.
---	--

**Дидактическая единица для контроля:**

1.3 правила оформления чертежей, геометрические построения и правила вычерчивания технических деталей

**Задание №1**

1. Назовите основные форматы чертежных листов, их размеры сторон и расположение согласно ГОСТ 2.301-68.
2. Назовите виды основной надписи для графических и текстовых документов. Какие сведения указывают в основной надписи
3. Что называется масштабом? Перечислите масштабы увеличения и уменьшения согласно ГОСТ 2.302-68 (первые пять).
4. Перечислите типы и размеры линий чертежа согласно ГОСТ 2.303-68. В каких пределах выбирается толщина сплошной основной линии?
5. Что определяет размер шрифта? Перечислить 5 первых размеров шрифта согласно ГОСТ 2.303-81. Как определяется высота строчных букв шрифта в слове?
6. Дать определение сопряжению. Описать последовательность построения внутреннего сопряжения двух дуг дугой заданного радиуса.
7. Описать последовательность построения внешнего сопряжения прямой с дугой окружности дугой заданного радиуса.
8. Перечислить основные правила нанесения размеров на чертеже согласно ГОСТ 2.307-2011 (не менее 6). Приведите графический пример.

<i>Оценка</i>	<i>Показатели оценки</i>
5	Тема вопроса раскрыта достаточно полно согласно стандартам ЕСКД, изложена технически грамотно, четко. Демонстрируется полное понимание сути теории, владение понятиями и терминологией. Просматривается связь теории с практикой. Незначительные недочеты при ответе исправляются самим же обучающимся.
4	При ответе допущены незначительные неточности или ответ не достаточно полный. Даны формально-логические определения. Приведены графические примеры с 1-2 ошибками. Допущенные ошибки при ответе обучающийся исправляет, отвечая на наводящие вопросы преподавателя.

3	Тема раскрыта кратко, недостаточно полно. Затруднения в изложении материала, аргументировании. Затруднения в описании построений сопряжения. Допущенные ошибки при ответе обучающийся исправляет с помощью преподавателя.
---	---

**Дидактическая единица для контроля:**

1.4 способы графического представления технологического оборудования и выполнения технологических схем

**Задание №1**

1. Что называется схемой? Назвать входящие в кинематическую принципиальную схему элементы и связи между ними (не менее 5), описать условные графические обозначения элементов схемы.

<i>Оценка</i>	<i>Показатели оценки</i>
5	1. Дано формально-логическое определение схемы согласно ГОСТ 2.701-2008 2. Перечислены элементы, входящие в кинематическую принципиальную схему элементы и связи между ними (не менее 5). 3. Воспроизведены условные графических обозначений элементов кинематики согласно ГОСТ 2.770-68 и линий связи между ними согласно ГОСТ 2.701-2008, ГОСТ 2.721-74 (не менее 5-ти)
4	При ответе допущены незначительные неточности или затруднения. Перечислены и воспроизведены условные графических обозначений элементов кинематики согласно ГОСТ 2.770-68 и линий связи между ними согласно ГОСТ 2.701-2008, ГОСТ 2.721-74 (не менее четырех)
3	Тема раскрыта кратко, недостаточно полно, затруднения в изложении, аргументировании.

**Дидактическая единица для контроля:**

1.5 требования стандартов Единой системы конструкторской документации (далее ЕСКД) и Единой системы технологической документации (далее ЕСТД) к оформлению и составлению чертежей и схем

**Задание №1**

1. Дать определение сложному разрезу согласно ГОСТ 2.305-2008. Как называют сложные разрезы в зависимости от взаимного расположения секущих плоскостей? Приведите графические примеры.

2. Для чего применяют местный разрез? Как его оформляют согласно ГОСТ 2.305-2008? Приведите графические примеры.
3. Какое изображение называют сечением согласно ГОСТ 2.305-2008? В каких случаях сечение не сопровождается надписью? Приведите графические примеры.
4. Перечислите сечения в зависимости от их расположения на чертеже, какими линиями их изображают согласно ГОСТ 2.305-2008. В чем различие между сечением и разрезом? Приведите графические примеры
5. Перечислите способы нанесения линейных размеров от баз согласно ГОСТ 2.307-2011. Приведите графические примеры.

<i>Оценка</i>	<i>Показатели оценки</i>
5	Тема вопроса раскрыта достаточно полно согласно стандартам ЕСКД, изложена технически грамотно, четко. Демонстрируется полное понимание сути теории, владение понятиями и терминологией. Приведены графические правильно выполненные примеры. Просматривается связь теории с практикой. Незначительные недочеты при ответе исправляются самим же обучающимся.
4	При ответе допущены незначительные неточности или ответ не достаточно полный. Даны формально-логические определения. Приведены графические примеры с 1-2 ошибками. Допущенные ошибки при ответе обучающийся исправляет, отвечая на наводящие вопросы преподавателя.
3	Тема раскрыта кратко, недостаточно полно. Затруднения в изложении материала, аргументировании. Затруднения в выполнении графических примеров. Допущенные ошибки при ответе обучающийся исправляет с помощью преподавателя.

### **Дидактическая единица для контроля:**

1.6 правила выполнения чертежей в формате 2D и 3D

#### **Задание №1**

1. Дать определение виду. Как располагаются основные виды на чертеже согласно ГОСТ 2.305-2008? В каких случаях и как обозначаются виды на чертеже (приведите графический пример)?
2. Дать определение дополнительному и местному виду согласно ГОСТ 2.305-2008. В каких случаях и как обозначают виды на чертеже (приведите графический пример)?
3. Дать определение разрезу. Перечислить простые разрезы в зависимости от расположения секущей плоскости относительно горизонтальной плоскости проекций. В каких случаях простые разрезы на чертежах не обозначают?

4. Перечислить особенности выполнения разрезов на чертеже согласно ГОСТ 2.305-2008 (не менее пяти). Приведите графические примеры.
5. Дать описание обозначения разрезов и сечений согласно ГОСТ 2.305-2008. (приведите графический пример).
6. Что представляет собой прямоугольная изометрическая проекция согласно ГОСТ 2.317-69 и какие имеет коэффициенты искажения по осям? Покажите на примере построения шестигранника.
7. Как наносят линии штриховки сечений в изометрических проекциях согласно ГОСТ 2.317-69.? Приведите графический пример.

<i>Оценка</i>	<i>Показатели оценки</i>
5	Тема вопроса раскрыта достаточно полно согласно стандартам ЕСКД, изложена технически грамотно, четко. Демонстрируется полное понимание сути теории, владение понятиями и терминологией. Приведены графические правильно выполненные примеры. Просматривается связь теории с практикой. Незначительные недочеты при ответе исправляются самим же обучающимся.
4	При ответе допущены незначительные неточности или ответ не достаточно полный. Даны формально-логические определения. Приведены графические примеры с 1-2 ошибками. Допущенные ошибки при ответе обучающийся исправляет, отвечая на наводящие вопросы преподавателя.
3	Тема раскрыта кратко, недостаточно полно. Затруднения в изложении материала, аргументировании. Затруднения в выполнении графических примеров. Допущенные ошибки при ответе обучающийся исправляет с помощью преподавателя.

**Дидактическая единица для контроля:**

1.9 обозначение шероховатости поверхности на чертежах деталей

**Задание №1**

1. Дать определение понятию «шероховатость поверхности». На каких линиях чертежа располагаются знаки обозначения шероховатости поверхности согласно ГОСТ 2.309 – 73? Приведите графические примеры
2. Какие параметры используют при обозначении шероховатости поверхности согласно ГОСТ 2.309 – 73?
3. Какие условные знаки применяют в обозначении шероховатости поверхности согласно ГОСТ 2.309 – 73? Приведите графические примеры

<i>Оценка</i>	<i>Показатели оценки</i>
---------------	--------------------------



5	Тема вопроса раскрыта достаточно полно согласно стандартам ЕСКД, изложена технически грамотно, четко. Демонстрируется полное понимание сути теории, владение понятиями и терминологией. Приведены графические правильно выполненные примеры. Просматривается связь теории с практикой. Незначительные недочеты при ответе исправляются самим же обучающимся.
4	При ответе допущены незначительные неточности или ответ не достаточно полный. Даны формально-логические определения. Приведены графические примеры с 1-2 ошибками. Допущенные ошибки при ответе обучающийся исправляет, отвечая на наводящие вопросы преподавателя.
3	Тема раскрыта кратко, недостаточно полно. Затруднения в изложении материала, аргументировании. Затруднения в выполнении графических примеров. Допущенные ошибки при ответе обучающийся исправляет с помощью преподавателя.

### Дидактическая единица для контроля:

2.7 выполнять эскизы деталей

#### Задание №1

Выполнить эскиз детали типа корпус с натуры.

<i>Оценка</i>	<i>Показатели оценки</i>
5	<ol style="list-style-type: none"> <li>1. Дан анализ геометрии и размерам детали.</li> <li>2. Выбраны необходимые изображения детали для эскиза по ГОСТ 2.305- 2008.</li> <li>3. Изображения детали выполнены по ГОСТ 2.305- 2008 с учетом ее обработки, наглядности и удобства нанесения размеров.</li> <li>4. Изображение и обозначение резьбы выполнено по ГОСТ 2.311-68</li> <li>5. Штриховка в разрезах и сечениях выполнена согласно ГОСТ 2.306-68.</li> <li>6. Нанесены размеры на все конструктивные и технологические элементы детали (фаски, проточки, канавки, отверстия и т.п.) и размеры, определяющие их расположения относительно баз согласно ГОСТ 2.307-68 с допущением <b>1-2 ошибок</b>.</li> <li>7. Шероховатость поверхностей детали обозначена по ГОСТ 2.309 – 73:</li> <li>8. Эскиз оформлен в соответствии с требованиями ГОСТ 2.109-73.</li> </ol>

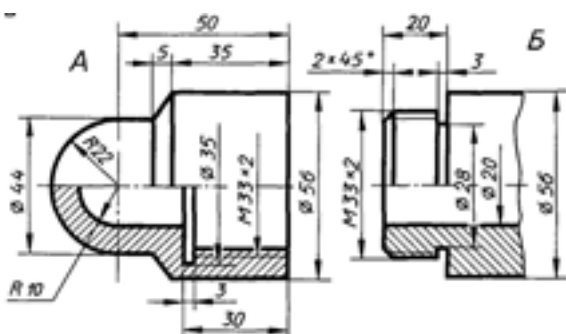
4	<ol style="list-style-type: none"> <li>1. Дан анализ геометрии и размерам детали.</li> <li>2. Выбраны необходимые изображения детали для эскиза по ГОСТ 2.305- 2008.</li> <li>3. Изображения детали выполнены по ГОСТ 2.305- 2008 с <b>допущением 2-3 ошибок.</b></li> <li>4. Изображение и обозначение резьбы выполнено по ГОСТ 2.311-68</li> <li>5. Штриховка в разрезах и сечениях выполнена согласно ГОСТ 2.306-68 <b>с незначительным отклонением от стандарта ГОСТ 2.306-68.</b></li> <li>6. Размеры нанесение согласно ГОСТ 2.307-68 с <b>допущением 3-4 ошибок.</b></li> <li>7. Шероховатость поверхностей детали обозначена по ГОСТ 2.309 – 73.</li> <li>8. При оформлении эскиза надписи заполнены не <b>чертежным шрифтом, не заполнена дополнительная графа по ГОСТ 2.104-2006.</b></li> </ol>
3	<ol style="list-style-type: none"> <li>1. Дан анализ геометрии и размерам детали.</li> <li>2. Выбраны необходимые изображения детали для эскиза по ГОСТ 2.305- 2008.</li> <li>3. Изображения детали выполнены по ГОСТ 2.305- 2008 с <b>допущением 4- 5 ошибок.</b></li> <li>4. Изображение и обозначение резьбы выполнено по ГОСТ 2.311-68.</li> <li>5. Штриховка в разрезах и сечениях выполнена согласно ГОСТ 2.306-68 <b>с незначительным отклонением от стандарта ГОСТ 2.306-68.</b></li> <li>6. Размеры нанесение согласно ГОСТ 2.307-68 с <b>допущением 5-6 ошибок.</b></li> <li>7. Шероховатость поверхностей детали обозначена по ГОСТ 2.309 – 73 <b>с допущением 2 ошибок.</b></li> </ol>

**Дидактическая единица для контроля:**

2.8 выполнять чертеж сборочного узла по эскизам деталей

**Задание №1**

Выполнить чертеж резьбового соединения двух деталей. Нанести размеры и номера позиций составных частей на чертеже сборочной единицы. (поз.1- деталь А, поз.2- деталь Б)



Оценка	Показатели оценки
5	1. Резьбовое соединение выполнено согласно ГОСТ 2.311-68 2. Нанесены габаритные, присоединительные размеры на чертеже сборочной единицы согласно ГОСТ 2.109-73. 3. Выносные и размерные линии, размерные числа расположены согласно ГОСТ 2.307-68. 4. Размерные числа нанесены чертежным шрифтом согласно ГОСТ 2.304-81 5. Нанесены номера позиций составных частей согласно ГОСТ 2.109-73. 6. Размер шрифта номеров позиций выполнен согласно ГОСТ 2.109-73. 7. Размеры нанесены со стороны вида, номера позиций - со стороны разреза. 8. Линии на чертеже выполнены согласно ГОСТ 2.303-68.
4	1. При выполнении задания допущены 1-2 ошибки. 2. Размерные числа нанесены с незначительным отклонением от стандарта ГОСТ 2.307-2011 3. Линии на чертеже выполнены с незначительным отклонением от стандарта ГОСТ 2.303-68
3	1. При выполнении задания допущены 3-4 ошибки. 2. Размерные числа нанесены без соблюдения чертежного шрифта.

### Дидактическая единица для контроля:

2.1 выполнять графические изображения технологического оборудования и технологических схем в ручной и машинной графике

### Задание №1

Выполнить чертеж кинематической принципиальной схемы

<i>Оценка</i>	<i>Показатели оценки</i>
5	<p>1. Схема оформлена в соответствии с действующей нормативной базой:</p> <ul style="list-style-type: none"> <li>• формат листа согласно ГОСТ 2.301-68 ЕСКД;</li> <li>• планировка (компоновка) чертежа;</li> <li>• линии на схеме согласно ГОСТ 2.303-68, ГОСТ 2.701-2008, ГОСТ 2.721-74; ЕСКД;</li> <li>• шрифт чертежный по ГОСТ 2.304-81;</li> <li>• основная надпись по ГОСТ 2.104-2006 (форма 1)</li> </ul> <p>2. Чертеж схемы кинематической принципиальной выполнен по ГОСТ 2.703—68:</p> <ul style="list-style-type: none"> <li>• изображение линий связи в виде вертикальных и горизонтальных отрезков с минимально возможным числом изломов и пересечений согласно ГОСТ 2.701-2008, ГОСТ 2.721-74;</li> <li>• условные графические обозначения элементов кинематики (УГО) на схемах согласно ГОСТ 2.770-68;</li> <li>• буквенные коды групп элементов согласно ГОСТ 2.703-68;</li> <li>• буквенное позиционное обозначения элементов согласно ГОСТ 2.106-96</li> </ul> <p>3. Выполнена таблица с обозначением, наименованием элементов и их количеством согласно ГОСТ 2.701-84</p>
4	<p>1. Схема оформлена с незначительными отклонениями от действующей нормативной базы.</p> <p>2. Чертеж схемы кинематической принципиальной выполнен по ГОСТ 2.703—68, допущены 1-2 ошибки.</p> <p>3. Выполнена таблица с обозначением, наименованием элементов и их количеством согласно ГОСТ 2.701-84 без соблюдения чертежного шрифта по ГОСТ 2.304-81.</p>

3	<p>1. Схема оформлена с незначительными отклонениями от действующей нормативной базы.</p> <p>2. Чертеж схемы кинематической принципиальной выполнен по ГОСТ 2.703—68, допущены 3-4 ошибки.</p> <p>3. Выполнена таблица с обозначением, наименованием элементов и их количеством согласно ГОСТ 2.701-84 без соблюдения чертежного шрифта по ГОСТ 2.304-81.</p>
---	---

**Дидактическая единица для контроля:**

2.2 выполнять комплексные чертежи геометрических тел и проекции точек, лежащих на их поверхности, в ручной и машинной графике

**Задание №1**

На выданном преподавателем комплексном чертеже геометрического тела построить недостающие проекции 2-х точек, расположенных на поверхности данного геометрического тела и их аксонометрические проекции

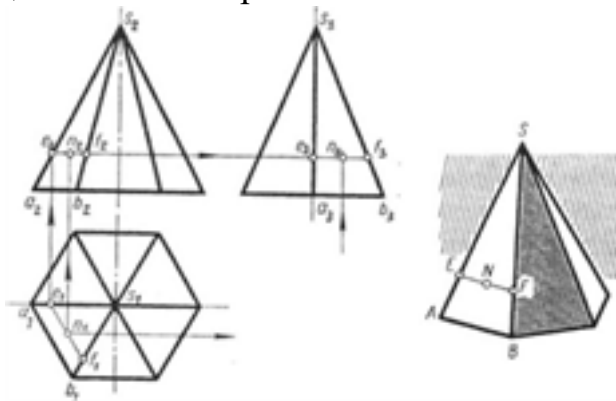


Рис. 79

<b>Оценка</b>	<b>Показатели оценки</b>

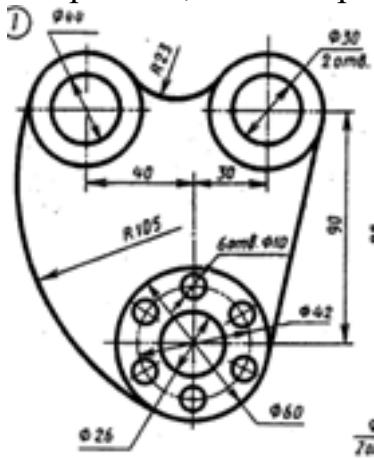
5	<p>1. Построены недостающие горизонтальные и фронтальные проекции 2-х точек, расположенных на поверхности геометрического тела, согласно правилам начертательной геометрии, основанных на аксиомах евклидова пространства, устанавливающих зависимость и отношения между элементами пространства. Проведены линии проекционной связи</p> <p>2. При построении недостающих проекций точек применены 2 способа решения задачи (нахождение недостающих проекций точек при помощи: образующей поверхности и линии, параллельной основанию поверхности).</p> <p>3. Проекции точек на чертеже обозначены согласно правилам начертательной геометрии.</p> <p>4. Построены аксонометрические проекции 2-х точек, расположенных на поверхностях тел по координатам комплексного чертежа согласно ГОСТ 2.317-69.</p>
4	<p>1. Построены недостающие горизонтальные и фронтальные проекции 2-х точек, расположенных на поверхности геометрического тела, согласно правилам начертательной геометрии, основанных на аксиомах евклидова пространства, устанавливающих зависимость и отношения между элементами пространства. Проведены линии проекционной связи.</p> <p>2. При построении недостающих проекций точек применен <b>один способ</b> решения задачи.</p> <p>3. Проекции точек на чертеже обозначены согласно правилам начертательной геометрии.</p> <p>4. Построены аксонометрические проекции 2-х точек, расположенных на поверхностях тел по координатам комплексного чертежа согласно ГОСТ 2.317-69, <b>но с допущением ошибок в определении координат точки.</b></p>
3	<p>1. Построены недостающие горизонтальные и фронтальные проекции 2-х точек, расположенных на поверхности геометрического тела, согласно правилам начертательной геометрии. Проведены линии проекционной связи.</p> <p>2. При построении недостающих проекций точек применены <b>один способ</b> решения задачи</p> <p>3. Проекции точек на чертеже <b>не обозначены</b> согласно правилам начертательной геометрии.</p> <p>4. Построена аксонометрическая проекция <b>одной точки</b>, расположенной на поверхности тела по координатам комплексного чертежа согласно ГОСТ 2.317-69, <b>но с допущением ошибок в определении координат точки.</b></p>

**Дидактическая единица для контроля:**

2.3 выполнять чертежи технических деталей в ручной и машинной графике

**Задание №1**

Вычертить контур технической детали с применением различных геометрических построений, нанести размеры. (Один вариант из 20)



<b>Оценка</b>	<b>Показатели оценки</b>
5	<ol style="list-style-type: none"><li>1. Проведен анализ изображения и формы детали с целью выявления необходимых геометрических построений, определены типы касания.</li><li>2. Построено изображение контура технической детали согласно выданному заданию с применением различных геометрических построений. Построением определены расположения центра дуг сопряжения, точек касания.</li><li>3. Оформлен чертеж в соответствии с требованиями ГОСТ 2.109-73.</li><li>4. Нанесены размеры на чертеже согласно ГОСТ 2.307-68</li><li>5. Шрифт чертежный выполнен согласно ГОСТ 2.304-81.</li></ol>
4	<ol style="list-style-type: none"><li>1. Проведен анализ изображения и формы детали с целью выявления необходимых геометрических построений, определены типы касания.</li><li>2. При построении изображения контура технической детали допущены <b>1-2 ошибки</b>.</li><li>3. Оформлен чертеж в соответствии с требованиями ГОСТ 2.109-73 . с <b>незначительным отклонением от стандарта</b>;</li><li>4. Нанесены размеры на чертеже согласно ГОСТ 2.307-68</li><li>5. Шрифт чертежный выполнен с <b>незначительным отклонением от стандарта</b> ГОСТ 2.304-81.</li></ol>

3	<p>1. Проведен анализ изображения и формы детали с целью выявления необходимых геометрических построений <b>без должного внимания, что привело к 2-3 ошибкам на изображении.</b></p> <p>2. При определении расположения центра дуг сопряжения, точек касания <b>допущены неточности.</b></p> <p><b>3. Оформлен чертеж в соответствии с незначительным отклонением от стандарта;</b></p> <p>4. Нанесены размеры на чертеже согласно ГОСТ 2.307-68</p> <p>5. Шрифт чертежный <b>не соответствует</b> ГОСТ 2.304-81.</p>
---	---

**Дидактическая единица для контроля:**

2.4 читать чертежи и схемы

**Задание №1**

Прочитать предложенный чертеж сборочной единицы в следующем порядке:

1. Прочитать основную надпись. Дать название сборочной единицы, назвать масштаб выполнения чертежа.
2. Описать принцип работы сборочной единицы.
3. Назвать изображения, представленные на чертеже согласно ГОСТ 2. 305-2008.
4. Перечислить оригинальные и стандартные детали, входящие в состав сборочной единицы согласно спецификации.
5. Расшифровать условные обозначения стандартных крепежных изделий согласно стандартам.
6. Найти указанную деталь на всех изображениях чертежа и выявить ее внешнюю и геометрическую форму.
7. Показать внутренние контуры этой детали.
8. Указать габаритные, установочные и монтажные размеры указанной детали.
9. Установить виды соединений деталей.
10. Установить последовательность сборки и разборки изделия для замены указанной детали.

<i>Оценка</i>	<i>Показатели оценки</i>



5	<p>Количество набранных баллов: от 54 до 60 баллов:</p> <ol style="list-style-type: none"> <li>1. Прочитана основная надпись по предложенному чертежу сборочной единицы. - <b>2 балла</b></li> <li>2. Дано описание назначения, устройства и принципа работы сборочной единицы, изложенные в текстовой части на чертеже задания - <b>5 баллов.</b></li> <li>3. Названы виды, разрезы, сечения, по которым определяются форма и размеры изделия согласно ГОСТ 2. 305-2008 – <b>15 баллов.</b></li> <li>4. Перечислены оригинальные и стандартные детали, входящие в состав сборочной единицы согласно спецификации - <b>2 балла.</b></li> <li>5. Расшифрованы условные обозначения стандартных крепежных изделий согласно стандартам - <b>7 баллов.</b></li> <li>6. Выявлена геометрическая форма внешнего контура указанной детали при помощи проекционной связи и штриховки сечений, согласно ГОСТ 2.305-68 - <b>8 баллов.</b></li> <li>7. Показана геометрическая форма внутреннего контура указанной детали при помощи проекционной связи и штриховки сечений, согласно ГОСТ 2.305-68 – <b>8 баллов.</b></li> <li>8. Указаны на чертеже габаритные, установочные и монтажные размеры детали – <b>3 балла.</b></li> <li>9. Установлены виды соединений деталей: подвижные, неподвижные, резьбовые и т.п. - <b>5 баллов.</b></li> <li>10. Описана последовательность сборки и разборки изделия для замены указанной детали – <b>5 баллов.</b></li> </ol>
4	Количество набранных баллов от 45 до 53 баллов:
3	Количество набранных баллов от 37 до 44 баллов:

**Дидактическая единица для контроля:**

2.5 оформлять технологическую и конструкторскую документацию в соответствии с технической документацией

**Задание №1**

Выполнить изображения детали типа крышки или вращения по выданному сборочному чертежу (один вариант из 50)

<i>Оценка</i>	<i>Показатели оценки</i>

5	<p>Количество набранных баллов от 63 до 70 баллов</p> <ol style="list-style-type: none"> <li>1. Чертеж оформлен в соответствии с требованиями ГОСТ 2.109-73 - <b>6 баллов</b> (за ошибку снимается по 0,5 балла).</li> <li>2. Изображения детали построены согласно ГОСТ 2.305-2008 - <b>30 баллов</b> (за ошибку снимается по 2 балла).</li> <li>3. Штриховка в разрезах и сечениях выполнена согласно ГОСТ 2.306-68 - <b>5 баллов</b> (за ошибку снимается по 0,5 балла).</li> <li>4. Размеры нанесены согласно ГОСТ 2.307-2011 - <b>30 баллов</b> (за ошибку снимается по 1,5 балла).</li> <li>5. Шероховатость поверхностей детали обозначена согласно ГОСТ 2.309 – 73 - <b>4 балла</b> (за ошибку снимается по 0,5 балла).</li> </ol>
4	Количество набранных баллов от 56 до 62 баллов
3	Количество набранных баллов от 40 до 55 баллов

**Дидактическая единица для контроля:**

2.6 выполнять чертежи в формате 2D и 3D

**Задание №1**

Построить три вида по двум заданным с применением вертикальных простых разрезов и изометрическую проекцию модели с вырезом передней четверти

<i>Оценка</i>	<i>Показатели оценки</i>

5

1. Построены вертикальные разрезы согласно ГОСТ 2.305- 2008:

- сформирован фронтальный разрез;
- сформирован профильный разрез;
- учтены особенности применения метода разрезов;
- применены местные разрезы (при необходимости).

2. Нанесены линии штриховки в разрезах согласно ГОСТ 2.306-68

3. Нанесены размеры согласно ГОСТ 2.307-68.

4. Линии различных типов на чертеже выполнены согласно ГОСТ 2.303-68 ЕСКД.

5. Выдержан шрифт размерных чисел ( $h=3,5$  или 5) согласно ГОСТ 2.304-81.

6. Построена изометрическая проекция детали с вырезом четверти согласно ГОСТ 2.317-69.

- построены аксонометрические оси;
- учтены коэффициенты искажения по осям;
- построение плоских фигур выполнено согласно ГОСТ 2.317-69;
- выполнен вырез одной четверти детали.

7. Линии штриховки сечений в изометрической проекции нанесены по ГОСТ 2.317-69 .

8. Чертеж оформлен в соответствии с требованиями ГОСТ 2.109-73.

4	<p>1. Построены вертикальные разрезы согласно ГОСТ 2.305-2008, допущены <b>незначительные неточности при построении особенностей метода разрезов.</b></p> <p>2. Нанесены линии штриховки в разрезах согласно ГОСТ 2.306-68.</p> <p>3. При нанесении размеров допущено <b>1-2 ошибки, недостает 1-2 размера.</b></p> <p>4. Линии различных типов на чертеже выполнены согласно ГОСТ 2.303-68 ЕСКД.</p> <p>5. Шрифт чертежный выполнен с <b>незначительным отклонением</b> от стандарта ГОСТ 2.304-81.</p> <p>6. Построена изометрическая проекция детали с вырезом четверти.</p> <p>7. Линии штриховки сечений в изометрической проекции нанесены с <b>незначительным отклонением</b> от стандарта ГОСТ 2.317-69.</p> <p>8. Чертеж оформлен в соответствии с требованиями ГОСТ 2.109-73:</p>
4	<p>1. Построены вертикальные разрезы согласно ГОСТ 2.305-2008, допущены <b>незначительные неточности при построении особенностей метода разрезов.</b></p> <p>2. Нанесены линии штриховки в разрезах согласно ГОСТ 2.306-68.</p> <p>3. При нанесении размеров допущено <b>1-2 ошибки, недостает 1-2 размера.</b></p> <p>4. Линии различных типов на чертеже выполнены согласно ГОСТ 2.303-68 ЕСКД.</p> <p>5. Шрифт чертежный выполнен с <b>незначительным отклонением</b> от стандарта ГОСТ 2.304-81.</p> <p>6. Построена изометрическая проекция детали с вырезом четверти.</p> <p>7. Линии штриховки сечений в изометрической проекции нанесены с <b>незначительным отклонением</b> от стандарта ГОСТ 2.317-69.</p>

3	<ol style="list-style-type: none"><li>1. В построении вертикальных разрезов <b>допущены 2-3 ошибки.</b></li><li>2. При нанесении размеров <b>допущено 3-4 ошибки</b> (отклонение от стандарта ГОСТ 2.307-68), <b>недостает 2-3 размера.</b></li><li>3. Линии различных типов на чертеже выполнены <b>с отклонением</b> от стандарта ГОСТ 2.303-68.</li><li>4. Шрифт чертежный выполнен <b>с отклонением</b> от стандарта ГОСТ 2.304-81.</li><li>5. Построена изометрическая проекция детали согласно ГОСТ 2.317-69 <b>без выреза одной четверти</b> или при построении изометрической проекции детали с вырезом четверти <b>допущены 1-2 ошибки.</b></li><li>6. Линии штриховки сечений в изометрической проекции нанесены <b>с отклонением</b> от стандарта ГОСТ 2.317-69 .</li></ol>
---	--