



Министерство образования Иркутской области
Государственное бюджетное профессиональное
образовательное учреждение Иркутской области
«Иркутский авиационный техникум»

СОГЛАСОВАНО

Зам. генерального директора по
техническому развитию АО
"ИРЗ"

/Максименко Д.В./

(подпись)

СОГЛАСОВАНО

Начальник отдела подготовки
АО кадров ИАЗ - филиал ПАО
"Корпорация "Иркут"

/Русяев М.Ю./

(подпись)

УТВЕРЖДАЮ

и.о. директора
ПАО ГБПОУ ИО «ИАТ»

/Коробкова Е.А.

«29» мая 2020 г.

ФОНД ОЦЕНОЧНЫХ СРЕДСТВ ПО ПРОФЕССИОНАЛЬНОМУ МОДУЛЮ

ПМ.02 Проектирование несложных деталей и узлов технологического
оборудования и оснастки

специальности

24.02.01 Производство летательных аппаратов

Иркутск, 2020

Рассмотрена
цикловой комиссией
С №11 от 20.04.2020 г.

Председатель ЦК

_____ /Р.Н. Захаров /

№	Разработчик ФИО
1	Иванова Наталья Викторовна

1. ОБЩИЕ ПОЛОЖЕНИЯ

1.1. Область применения фонда оценочных средств (ФОС)

ФОС профессионального модуля – является частью образовательной программы в соответствии с ФГОС СПО по специальности

24.02.01 Производство летательных аппаратов

в части освоения вида профессиональной деятельности:

Проектирование несложных деталей и узлов технологического оборудования и оснастки

и соответствующих профессиональных компетенций (ПК):

ПК.2.1 Анализировать техническое задание для разработки конструкции несложных деталей и узлов изделия и оснастки. Производить увязку и базирование элементов изделий и оснастки по технологической цепочке их изготовления и сборки.

ПК.2.2 Выбирать конструктивное решение узла.

ПК.2.3 Выполнять необходимые типовые расчеты при конструировании.

ПК.2.4 Разрабатывать рабочий проект деталей и узлов в соответствии с требованиями ЕСКД.

ПК.2.5 Анализировать технологичность конструкции спроектированного узла применительно к конкретным условиям производства и эксплуатации.

ПК.2.6 Применять ИКТ при обеспечении жизненного цикла изделия.

1.2 Цели и задачи модуля – требования к результатам освоения модуля

С целью овладения указанным видом профессиональной деятельности и соответствующими профессиональными компетенциями обучающийся в ходе освоения профессионального модуля должен:

В результате освоения дисциплины обучающийся должен	№ дидактической единицы	Формируемая дидактическая единица
Знать	1.1	требования Единой системы конструкторской документации (ЕСКД), Единой системы технологической документации (ЕСТД), Единой системы технологической подготовки производства (ЕСТПП);
	1.2	назначение и конструкцию типовых сборочных приспособлений и заготовительно-штамповочной оснастки;

	1.3	технические требования к разрабатываемым конструкциям, принципы обеспечения технологичности изготовления оснастки;
	1.4	методы проведения технических расчётов при проектировании технологической оснастки;
	1.5	прикладное программное обеспечение разработки технологических процессов изготовления деталей, сборки узлов и агрегатов планера летательного аппарата
Уметь	2.1	разрабатывать и оформлять чертежи деталей и узлов летательных аппаратов и их систем, технологической оснастки средней сложности в соответствии с техническим заданием и действующими нормативными документами;
	2.2	выбирать конструктивное решение узла, проводить необходимые расчеты для получения требуемой точности и обеспечения взаимозаменяемости в производстве летательных аппаратов;
	2.3	разрабатывать рабочий проект деталей и узлов в соответствии с требованиями ЕСКД;
	2.4	выполнять с внесением необходимых изменений чертежи общего вида конструкций, сборочных единиц и деталей, схемы механизмов, габаритные и монтажные чертежи по эскизным документам или с натуры, а также другую конструкторскую документацию;
	2.5	снимать эскизы сборочных единиц и деталей с натуры с изменением масштаба и определением необходимых параметров, выполнять детализацию сборочных чертежей;
	2.6	анализировать технологичность разработанной конструкции;
	2.7	вносить изменения в конструкторскую документацию и составлять извещения об изменениях;
	2.8	применять ИКТ при обеспечении жизненного цикла технической документации;
Иметь практический опыт	3.1	анализа технических заданий на разработку конструкции несложных деталей и узлов изделия и оснастки;

3.2	увязки элементов изделий и оснастки по технологической цепочке их изготовления и сборки согласно схем базирования;
3.3	принятия конструктивных решений по разрабатываемым узлам;
3.4	выполнения необходимых типовых расчетов при конструировании;
3.5	разработки рабочих проектов деталей и узлов в соответствии с требованиями ЕСКД;
3.6	анализа технологичности конструкции спроектированного узла применительно к конкретным условиям производства и эксплуатации;
3.7	применения ИКТ при обеспечении жизненного цикла изделия;

2. ФОНД ОЦЕНОЧНЫХ СРЕДСТВ МЕЖДИСЦИПЛИНАРНЫХ КУРСОВ ПРОФЕССИОНАЛЬНОГО МОДУЛЯ ИСПОЛЬЗУЕМЫЙ НА ТЕКУЩЕМ КОНТРОЛЕ

2.1 Результаты освоения МДК.02.01 Технологическое оборудование и оснастка при производстве летательных аппаратов подлежащие проверке на текущем контроле

2.1.1 Текущий контроль (ТК) № 1

Тема занятия: 1.1.8. Определение коэффициента использования материала и анализ вариантов раскроя.

Метод и форма контроля: Письменный опрос (Опрос)

Вид контроля: Письменная контрольная работа

Дидактическая единица: 1.2 назначение и конструкцию типовых сборочных приспособлений и заготовительно-штамповочной оснастки;

Профессиональная(-ые) компетенция(-ии):

ПК.2.1 Анализировать техническое задание для разработки конструкции несложных деталей и узлов изделия и оснастки. Производить увязку и базирование элементов изделий и оснастки по технологической цепочке их изготовления и сборки.

Занятие(-я):

1.1.1. Технологическая оснастка для изготовления деталей

1.1.2. Стандартизация и нормализация элементов технологической оснастки

1.1.3. Штампы однооперационные для разделительных операций. Классификация, назначение и конструкция штампов. Надежность формы и прочность рабочих деталей штампов.

1.1.4. Выполнение чертежа общего вида вырубного штампа

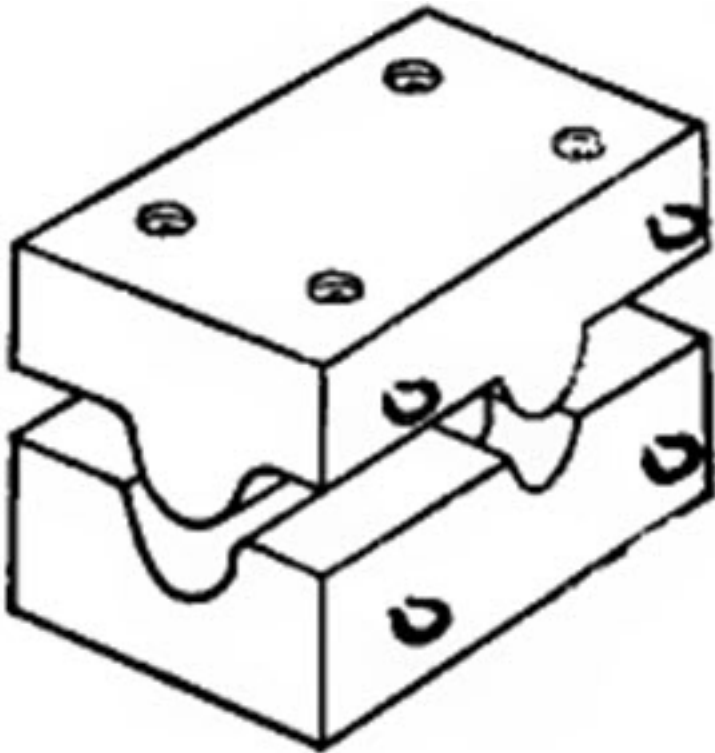
1.1.5. Штампы однооперационные для формоизменяющих операций. Штампы для гибки, вытяжки, формовки, прессовочных работ из листового материала, штамповки на падающих молотах. Классификация, назначение и конструкция штампов.

1.1.6. Выполнение эскиза конструкции гибочного штампа

1.1.7. Разработка и оформление чертежей деталей конструкции вытяжного штампа

Задание №1

По предложенному изображению описать назначение и конструкцию штампа, указать название его основных элементов



<i>Оценка</i>	<i>Показатели оценки</i>
5	В описании присутствует точное название штампа и его назначение, подробно описана конструкция, цифрами обозначены и точно указаны все названия основных элементов штампа (4 элемента)
4	В описании присутствует точное название штампа и его назначение, описана конструкция, но цифрами обозначены и указаны не все названия основных элементов штампа (3 элемента из 4)
3	В описании присутствует название штампа и его назначение, цифрами обозначены и указаны не все названия основных элементов штампа (2 элемента из 4)

2.1.2 Текущий контроль (ТК) № 2

Тема занятия: 1.2.3. Методы базирования. Методы базирования узлов и агрегатов летательных аппаратов. Выбор схемы базирования деталей в сборочном приспособлении. Составление схемы базирования. Размерные цепи. Расчет погрешности сборки. Точность изготовления сборочных приспособлений. Выбор варианта технологического процесса сборки и его оснащения (разработка компоновки).

Метод и форма контроля: Письменный опрос (Опрос)

Вид контроля: Письменная контрольная работа

Дидактическая единица: 2.5 снимать эскизы сборочных единиц и деталей с натуры с изменением масштаба и определением необходимых параметров, выполнять детализировку сборочных чертежей;

Профессиональная(-ые) компетенция(-ии):

ПК.2.1 Анализировать техническое задание для разработки конструкции несложных деталей и узлов изделия и оснастки. Производить увязку и базирование элементов изделий и оснастки по технологической цепочке их изготовления и сборки.

Занятие(-я):

1.1.13. Разработка и оформление чертежей обтяжного пуансона

Задание №1

Выполнить эскиз обтяжного пуансона для обшивки двойной кривизны. Метод обтяжки - продольная с нагревом

<i>Оценка</i>	<i>Показатели оценки</i>
5	Эскиз обтяжного пуансона для продольной обтяжки с нагревом выполнен аккуратно на листе формата А4. На эскизе присутствует главный вид, вид слева совмещен с половиной разреза, вид сверху, а также присутствует выносной элемент для увеличенного вида на конструкцию нагревательных элементов.
4	Эскиз обтяжного пуансона для продольной обтяжки с нагревом выполнен аккуратно на листе формата А4. На эскизе присутствует главный вид, вид слева совмещен с половиной разреза, вид сверху.
3	Эскиз обтяжного пуансона для продольной обтяжки выполнен на листе формата А4. На эскизе присутствует главный вид, вид слева совмещен с половиной разреза, вид сверху. На эскизе отсутствуют нагревательные элементы.

2.1.3 Текущий контроль (ТК) № 3

Тема занятия: 1.2.9. Разделочные, стыковочные и испытательные стенды. Разделочные, стыковочные и испытательные стенды при общей сборке летательных аппаратов.

Метод и форма контроля: Письменный опрос (Опрос)

Вид контроля: Письменная контрольная работа

Дидактическая единица: 1.2 назначение и конструкцию типовых сборочных приспособлений и заготовительно-штамповочной оснастки;

Профессиональная(-ые) компетенция(-ии):

ПК.2.1 Анализировать техническое задание для разработки конструкции несложных деталей и узлов изделия и оснастки. Производить увязку и базирование

элементов изделий и оснастки по технологической цепочке их изготовления и сборки.

Занятие(-я):

1.1.8. Определение коэффициента использования материала и анализ вариантов раскроя.

1.1.9. Штампы, совмещающие несколько операций. Штампы по совмещенной схеме. Штампы по последовательной схеме. Классификация, назначение и конструкция штампов.

1.1.10. Назначение и конструкция оборудования и оснастки для высокоэнергетических и специальных методов формовки деталей из листа и труб. Оборудование и оснастка для электрофизических и электрохимических методов размерной обработки материалов.

1.1.11. Назначение и конструкция обтяжных пуансонов для обшивок и профилей. Типовые конструкции обтяжных пуансонов для изготовления обшивок и деталей из профилей.

1.1.12. Разработка и оформление чертежей обтяжного пуансона

1.1.14. Оснастка и оборудование для горячейковки и штамповки. Назначение и конструкция оборудования и оснастки для горячейковки и штамповки.

1.1.15. Оснастка для неметаллических деталей. Виды пресс-форм: стационарные, прямого прессования, кассетные. Типовые конструкции пресс-форм.

1.2.1. Классификация сборочной оснастки. Стандартизация элементов технологической оснастки. Назначение сборочных приспособлений и технологические требования к ним. Классификация сборочной оснастки по конструктивным и технологическим признакам.

1.2.2. Основные элементы рамочной и балочной конструкции приспособлений. Их назначение. Требования, предъявляемые к сборочным приспособлениям

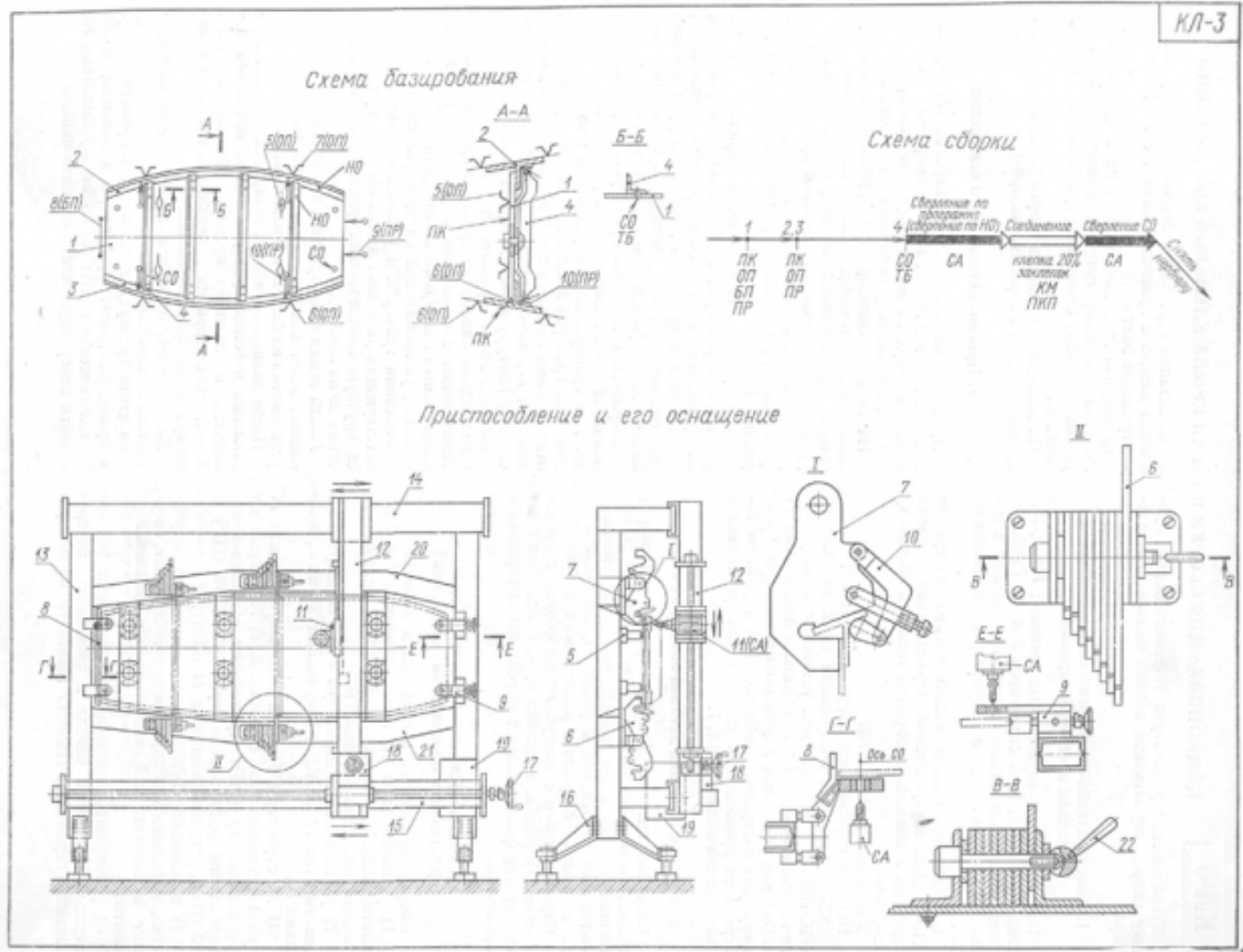
1.2.3. Методы базирования. Методы базирования узлов и агрегатов летательных аппаратов. Выбор схемы базирования деталей в сборочном приспособлении. Составление схемы базирования. Размерные цепи. Расчет погрешности сборки. Точность изготовления сборочных приспособлений. Выбор варианта технологического процесса сборки и его оснащения (разработка компоновки).

1.2.4. Типовые конструкции сборочных приспособлений. Основные элементы приспособлений: каркас (основание, опорные элементы), фиксаторы и зажимы. Их конструкция и назначение. Использование стандартных элементов в сборочных приспособлениях. Способы фиксации типовых деталей при сборке.

1.2.5. Конструкция и монтаж сборочных приспособлений. Основные сведения о сборочных приспособлениях. Конструкция типовых сборочных приспособлений. Изготовление элементов сборочных приспособлений. Окончательный монтаж сборочных приспособлений. Взаимная увязка сборочных приспособлений.

Задание №1

Описать назначение и конструкцию предложенного сборочного приспособления



Оценка	Показатели оценки
5	В описании присутствует точное название сборочного приспособления и его назначение, подробно описана конструкция, цифрами обозначены и точно указаны все названия основных элементов сборочного приспособления. Определена классификация сборочного приспособления
4	В описании присутствует название сборочного приспособления и его назначение, описана конструкция, цифрами обозначены и указаны не все названия основных элементов сборочного приспособления (указано 60%). Определена классификация сборочного приспособления
3	В описании присутствует название сборочного приспособления и его назначение, описание конструкции не позволяет определить классификацию сборочного приспособления, цифрами обозначены и точно указаны не все названия основных элементов сборочного приспособления (указано 30%).

Дидактическая единица: 2.5 снимать эскизы сборочных единиц и деталей с натуры с изменением масштаба и определением необходимых параметров, выполнять детализировку сборочных чертежей;

Профессиональная(-ые) компетенция(-ии):

ПК.2.1 Анализировать техническое задание для разработки конструкции несложных деталей и узлов изделия и оснастки. Производить увязку и базирование элементов изделий и оснастки по технологической цепочке их изготовления и сборки.

Занятие(-я):

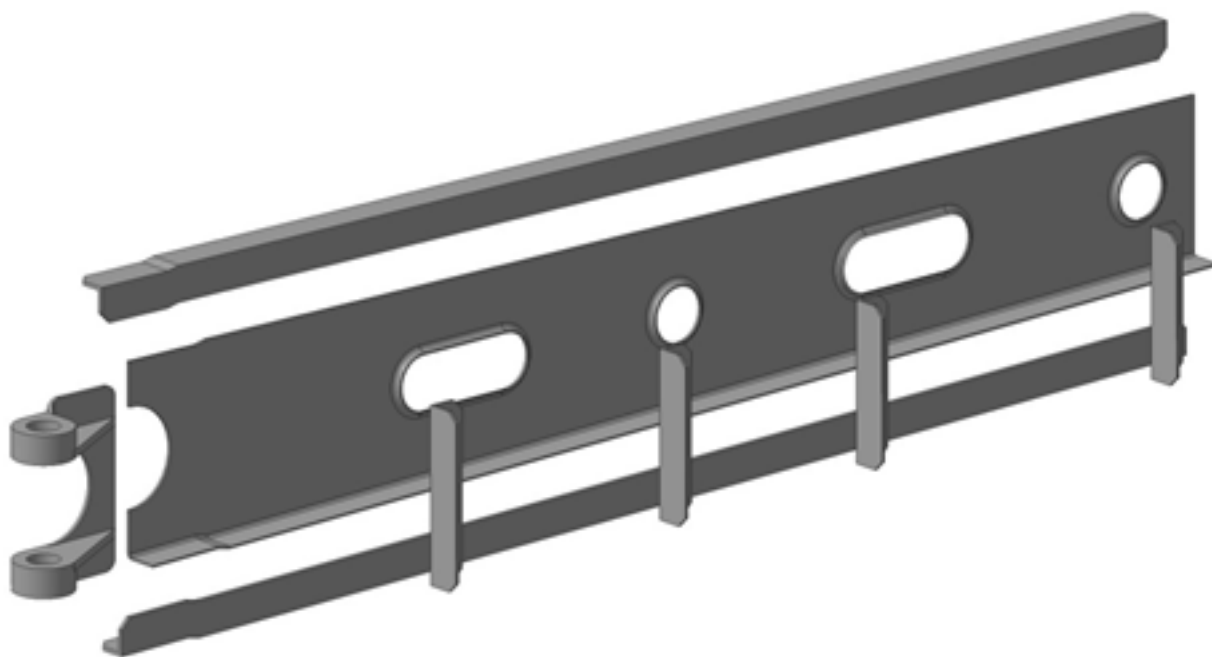
1.2.6. Изучение элементов конструкции сборочного приспособления и выбор конструктивных решений установочных, несущих и базовых элементов конструкции.

1.2.7. Разработка эскизного проекта рамы сборочного приспособления для сборки плоско-каркасного узла в соответствии с требованиями ЕСКД.

1.2.8. Разработка формообразующих элементов сборочного приспособления для сборки плоско-каркасного узла в соответствии с требованиями ЕСКД.

Задание №1

Выполнить эскизы всех деталей предложенного сборочного узла



<i>Оценка</i>	<i>Показатели оценки</i>
5	Выполнены эскизы четырех деталей с необходимым и достаточным количеством видов, разрезов и сечений, позволяющих понять конструкцию детали и ее элементов.

4	Выполнены эскизы трех деталей с необходимым и достаточным количеством видов, разрезов и сечений, позволяющих понять конструкцию детали и ее элементов.
3	Выполнены эскизы двух деталей с необходимым и достаточным количеством видов, разрезов и сечений, позволяющих понять конструкцию детали и ее элементов.

2.2 Результаты освоения МДК.02.02 Проектирование технологического оборудования и оснастки подлежащие проверке на текущем контроле

2.2.1 Текущий контроль (ТК) № 1

Тема занятия: 1.2.10. Проектирование пресс-форм для изготовления неметаллических деталей.

Метод и форма контроля: Письменный опрос (Опрос)

Вид контроля: Письменная контрольная работа

Дидактическая единица: 1.2 назначение и конструкцию типовых сборочных приспособлений и заготовительно-штамповочной оснастки;

Профессиональная(-ые) компетенция(-ии):

ПК.2.1 Анализировать техническое задание для разработки конструкции несложных деталей и узлов изделия и оснастки. Производить увязку и базирование элементов изделий и оснастки по технологической цепочке их изготовления и сборки.

Занятие(-я):

1.2.4. Проектирование гибочных и вытяжных штампов для изготовления гнутых и полых деталей из листа. Типы гибочных и вытяжных штампов. Порядок проектирования штампов: определение усилий штамповки, выбор оборудования, определение центра давления штампа, выбор зазора между пуансоном и матрицей, выбор и разработка конструктивных элементов штампа. Оправки для доводки деталей. Формблоки. Выбор материала и термообработка деталей оснастки

1.2.5. Проектирование обтяжных пуансонов (болванок) для изготовления обшивок и деталей из профилей. Типовые конструкции обтяжных пуансонов для изготовления обшивок и деталей из профилей. Выбор материала оснастки.

1.2.6. Проектирование пресс-форм для изготовления деталей из неметаллических материалов. Виды пресс-форм: стационарные, прямого прессования, кассетные. Типовые конструкции пресс-форм. Выбор материала для деталей пресс-форм.

Задание №1

Описать назначение и конструкцию заготовительно-штамповочной оснастки по предложенному чертежу

Оценка	Показатели оценки
---------------	--------------------------

5	<p>Описание заготовительно-штамповочной оснастки содержит:</p> <ol style="list-style-type: none"> 1. назначение оснастки в соответствии с методом формообразования; 2. описание конструкции - описаны все элементы оснастки, указанные на чертеже; 3. описание плазово-шаблонной оснастки, необходимой для изготовления и контроля заготовительно-штамповочной оснастки
4	<p>Описание заготовительно-штамповочной оснастки содержит:</p> <ol style="list-style-type: none"> 1. назначение оснастки в соответствии с методом формообразования; 2. описание конструкции - описаны не все элементы оснастки, указанные на чертеже; 3. описание плазово-шаблонной оснастки поверхностно
3	<p>Описание заготовительно-штамповочной оснастки содержит:</p> <ol style="list-style-type: none"> 1. назначение оснастки в соответствии с методом формообразования; 2. описание конструкции - описаны не все элементы оснастки, указанные на чертеже;

Дидактическая единица: 1.3 технические требования к разрабатываемым конструкциям, принципы обеспечения технологичности изготовления оснастки;

Профессиональная(-ые) компетенция(-ии):

ПК.2.1 Анализировать техническое задание для разработки конструкции несложных деталей и узлов изделия и оснастки. Производить увязку и базирование элементов изделий и оснастки по технологической цепочке их изготовления и сборки.

Занятие(-я):

1.1.1. Исходные данные и порядок проектирования технологической оснастки.

Состав исходных данных для проектирования технологической оснастки: технические условия на проектирование приспособления, чертеж изделия, технологический процесс сборки, альбомы типовых конструкций сборочных приспособлений и стандартных деталей.

1.1.2. Основные схемы базирования при обработке деталей и сборке узлов.

Понятия: база, базирование. Правило шести точек. Принципы базирования.

Основные схемы базирования. Условные обозначения базовых поверхностей деталей и элементов оснастки.

1.2.9. Проектирование обтяжных пуансонов для изготовления деталей из листа и профиля.

Задание №1

Составить технические требования к конструкции для обеспечения технологичности изготовления оснастки

<i>Оценка</i>	<i>Показатели оценки</i>
5	Технические требования к конструкции составлены в соответствии с типовыми принципами обеспечения технологичности изготовления оснастки
4	Технические требования к конструкции составлены в соответствии с типовыми принципами обеспечения технологичности изготовления оснастки, однако имеется два недочета при составлении технических требований
3	Была предпринята попытка составить технические требования к конструкции для обеспечения технологичности изготовления оснастки, результат достигнут только на 30%

Дидактическая единица: 1.4 методы проведения технических расчётов при проектировании технологической оснастки;

Профессиональная(-ые) компетенция(-ии):

ПК.2.1 Анализировать техническое задание для разработки конструкции несложных деталей и узлов изделия и оснастки. Производить увязку и базирование элементов изделий и оснастки по технологической цепочке их изготовления и сборки.

Занятие(-я):

1.2.1. Классификация заготовительно-штамповочной оснастки. Оснастка для плоских деталей из листа, для гнутых и полых деталей. Штампы однооперационные, комбинированные, совмещенного действия. Обтяжные пуансоны для обшивок и профилей. Оснастка для неметаллических деталей.

1.2.2. Стандартизация элементов технологической оснастки. Стандартизация деталей и узлов оснастки. Значение стандартизации. Стандартные элементы оснастки: зажимные и фиксирующие элементы.

1.2.3. Проектирование вырубных штампов для изготовления плоских деталей из листа. Типы вырубных штампов. Порядок проектирования штампов: определение усилий штамповки, выбор оборудования, определение центра давления штампа, выбор зазора между пуансоном и матрицей, выбор и разработка конструктивных элементов штампа. Использование стандартных элементов в штампах. Выбор материала и термообработка деталей штампов.

1.2.4. Проектирование гибочных и вытяжных штампов для изготовления гнутых и полых деталей из листа. Типы гибочных и вытяжных штампов. Порядок проектирования штампов: определение усилий штамповки, выбор оборудования, определение центра давления штампа, выбор зазора между пуансоном и матрицей,

выбор и разработка конструктивных элементов штампа. Оправки для доводки деталей. Формблоки. Выбор материала и термообработка деталей оснастки

1.2.5. Проектирование обтяжных пуансонов (болванок) для изготовления обшивок и деталей из профилей. Типовые конструкции обтяжных пуансонов для изготовления обшивок и деталей из профилей. Выбор материала оснастки.

1.2.6. Проектирование пресс-форм для изготовления деталей из неметаллических материалов. Виды пресс-форм: стационарные, прямого прессования, кассетные. Типовые конструкции пресс-форм. Выбор материала для деталей пресс-форм.

1.2.7. Проектирование однооперационных вырубных штампов с направляющими колонками и ручной подачей заготовки для изготовления деталей из листа.

1.2.8. Проектирование однооперационных гибочных штампов с направляющими колонками и ручной подачей заготовки для изготовления деталей из листа.

1.2.9. Проектирование обтяжных пуансонов для изготовления деталей из листа и профиля.

Задание №1

Выполнить технический расчет параметров гибки детали при проектировании технологической оснастки

<i>Оценка</i>	<i>Показатели оценки</i>
5	Выполненный расчет проведен с использованием рекомендуемых формул для следующих параметров: 1. определено усилие штамповки; 2. определен угол пружинения 3. определен минимальный радиусгиба 4. определена минимальная высота борта
4	1. Выполненный расчет проведен с использованием рекомендуемых формул для следующих параметров: 1. определено усилие штамповки; 2. определен угол пружинения 3. определен минимальный радиусгиба
3	Выполненный расчет проведен с использованием рекомендуемых формул для следующих параметров: 1. определено усилие штамповки; 2. определен угол пружинения, но не верно

2.2.2 Текущий контроль (ТК) № 2

Тема занятия: 1.4.4. Выполнение расчет погрешности оборки, используя теоретико-вероятностный метод. Оптимальность принятого состава сборочных баз и выбранного метода обеспечения взаимозаменяемости.

Метод и форма контроля: Письменный опрос (Опрос)

Вид контроля: Письменная контрольная работа

Дидактическая единица: 2.1 разрабатывать и оформлять чертежи деталей и узлов летательных аппаратов и их систем, технологической оснастки средней сложности в соответствии с техническим заданием и действующими нормативными документами;

Профессиональная(-ые) компетенция(-ии):

ПК.2.1 Анализировать техническое задание для разработки конструкции несложных деталей и узлов изделия и оснастки. Производить увязку и базирование элементов изделий и оснастки по технологической цепочке их изготовления и сборки.

Занятие(-я):

1.3.9. Выполнение эскиза сборочного приспособления.

1.4.1. Нагружение и деформации элементов сборочных приспособлений.

Действующие нагрузки и допущения. Допустимые деформации элементов сборочных приспособлений. Соотношение допустимых деформаций и напряжений.

1.4.2. Расчет на жесткость. Распределение нагрузки по элементам приспособлений.

Расчет элементов сборочного приспособления на жесткость и прочность.

1.4.3. Расчет ожидаемой точности сборки узла. Требования по точности к планеру самолета.

Определение расчетного сечения узла для определения погрешности сборки. Состав баз всех деталей в узле в расчетном сечении, погрешность замыкающего размера, выделение из общей схемы увязки элементов и этапов, определяющих погрешность в расчетном сечении в соответствии с выбранным составом сборочных баз.

Задание №1

Разработать и оформить чертеж детали для листовой штамповки, содержащей конструктивные

элементы: борт, угловой вырез, отбортовка

<i>Оценка</i>	<i>Показатели оценки</i>
5	Разработанный и оформленный чертеж детали для листовой штамповки отвечает требованиям ГОСТ ЕСКД. Деталь на чертеже содержит основные конструктивные элементы: борт, угловой вырез, отбортовка
4	Разработанный и оформленный чертеж детали для листовой штамповки отвечает требованиям ГОСТ ЕСКД, но есть ряд отклонений и нарушений. Деталь на чертеже содержит основные конструктивные элементы: борт, угловой вырез, отбортовка

3	Была предпринята попытка разработать и оформить чертеж детали для листовой штамповки в соответствии с требованиями ГОСТ ЕСКД. Результат достигнут на 30%
---	--

Дидактическая единица: 2.2 выбирать конструктивное решение узла, проводить необходимые расчеты для получения требуемой точности и обеспечения взаимозаменяемости в производстве летательных аппаратов;

Профессиональная(-ые) компетенция(-ии):

ПК.2.1 Анализировать техническое задание для разработки конструкции несложных деталей и узлов изделия и оснастки. Производить увязку и базирование элементов изделий и оснастки по технологической цепочке их изготовления и сборки.

Занятие(-я):

- 1.3.6. Составление схемы базирования деталей в сборочном приспособлении.
- 1.3.7. Разработка условий поставки деталей на сборку.
- 1.3.8. Разработка схемы сборки.

Задание №1

Разработать условия поставки детали на сборку

<i>Оценка</i>	<i>Показатели оценки</i>
5	Разработанные условия поставки детали на сборку содержат требования к припускам, диаметрам отверстий и их расположению, покрытию и термообработке детали
4	Разработанные условия поставки детали на сборку содержат требования к припускам, диаметрам отверстий и их расположению, покрытию детали
3	Была предпринята попытка разработать условия поставки детали на сборку, однако результат достигнут только на 30%

Дидактическая единица: 2.5 снимать эскизы сборочных единиц и деталей с натуры с изменением масштаба и определением необходимых параметров, выполнять детализацию сборочных чертежей;

Профессиональная(-ые) компетенция(-ии):

ПК.2.1 Анализировать техническое задание для разработки конструкции несложных деталей и узлов изделия и оснастки. Производить увязку и базирование элементов изделий и оснастки по технологической цепочке их изготовления и сборки.

Занятие(-я):

- 1.3.9. Выполнение эскиза сборочного приспособления.

Задание №1

Снять эскизы с предложенной детали для листовой штамповки с изменением масштаба и определением необходимых параметров

<i>Оценка</i>	<i>Показатели оценки</i>
5	Эскизы с детали выполнены с изменением масштаба и определением необходимых параметров
4	Эскизы с детали выполнены с изменением масштаба и определением необходимых параметров. Отсутствует изображение одного из информативных видов, разрезов, сечений
3	Была предпринята попытка разработать эскизы с предложенной детали для листовой штамповки с изменением масштаба и определением необходимых параметров, однако результат достигнут только на 30%

2.3 Результаты освоения МДК.02.03 Основные принципы конструирования деталей подлежащие проверке на текущем контроле

2.3.1 Текущий контроль (ТК) № 1

Тема занятия: 1.1.12. Текущий контроль по теме "Требования Единой системы конструкторской документации (ЕСКД)"

Метод и форма контроля: Практическая работа (Опрос)

Вид контроля: Письменная контрольная работа

Дидактическая единица: 1.1 требования Единой системы конструкторской документации (ЕСКД), Единой системы технологической документации (ЕСТД), Единой системы технологической подготовки производства (ЕСТПП);

Профессиональная(-ые) компетенция(-ии):

ПК.2.1 Анализировать техническое задание для разработки конструкции несложных деталей и узлов изделия и оснастки. Производить увязку и базирование элементов изделий и оснастки по технологической цепочке их изготовления и сборки.

ПК.2.4 Разрабатывать рабочий проект деталей и узлов в соответствии с требованиями ЕСКД.

Занятие(-я):

1.1.1. Состав и классификация стандартов ЕСКД

1.1.2. Изучение ГОСТ 2.001-93 ЕСКД. Общие положения. ГОСТ 2.004-88 ЕСКД.

Общие требования к выполнению конструкторских и технологических документов на печатающих и графических устройствах вывода ЭВМ.

1.1.3. Изучение ГОСТ 2.101-68 ЕСКД. Виды изделий. ГОСТ 2.102-68 ЕСКД. Виды и комплектность конструкторских документов. ГОСТ 2.103-68 ЕСКД. Стадии разработки

1.1.4. Изучение ГОСТ 2.105-95 ЕСКД. Общие требования к текстовым документам.
ГОСТ 2.106-96 ЕСКД. Текстовые документы.

1.1.5. Изучение ГОСТ 2.109-73 ЕСКД. Основные требования к чертежам.

Стандарты инженерной графики

1.1.6. ПР1. Разработка и оформление чертежа детали

1.1.7. ПР1. Разработка и оформление чертежа детали

1.1.8. ПР2. Разработка и оформление чертежа узла

1.1.9. ПР2. Разработка и оформление чертежа узла

1.1.10. ПР3. Разработка и оформление чертежа сборочного приспособления

1.1.11. ПР3. Разработка и оформление чертежа сборочного приспособления

Задание №1

Выполнить анализ чертежа на соответствие требованиям ГОСТ ЕСКД. При выполнении задания необходимо использовать сборник ГОСТ ЕСКД для чертежно-графических документов и собрание стандартов инженерной графики

<i>Оценка</i>	<i>Показатели оценки</i>

5	<p>Выполненный анализ чертежа выполнен качественно, с подробным описанием всех присутствующих ошибок, проведен на соответствие требованиям следующих ГОСТов:</p> <p>ГОСТ 2.004-88 ЕСКД. Общие требования к выполнению конструкторских и технологических документов на печатающих и графических устройствах вывода ЭВМ.</p> <p>ГОСТ 2.101-68 ЕСКД. Виды изделий.</p> <p>ГОСТ 2.102-68 ЕСКД. Виды и комплектность конструкторских документов.</p> <p>ГОСТ 2.109-73 ЕСКД. Основные требования к чертежам</p> <p>ГОСТ 2.114-95 ЕСКД. Технические условия</p> <p>ГОСТ 2.301-68 ЕСКД. Форматы</p> <p>ГОСТ 2.302-68 ЕСКД. Масштабы</p> <p>ГОСТ 2.303-68 ЕСКД. Линии</p> <p>ГОСТ 2.304-81 ЕСКД. Шрифты чертежные</p> <p>ГОСТ 2.305-68 ЕСКД. Изображения - виды, разрезы, сечения</p> <p>ГОСТ 2.306-68 ЕСКД. Обозначения графические материалов и правила их нанесения на чертежах</p> <p>ГОСТ 2.307-68 ЕСКД. Нанесение размеров и предельных отклонений</p> <p>ГОСТ 2.308-79 ЕСКД. Указание на чертежах допусков формы и расположения поверхностей</p> <p>ГОСТ 2.309-73 ЕСКД. Обозначения шероховатости поверхностей</p> <p>ГОСТ 2.310-68 ЕСКД. Нанесение на чертежах обозначений покрытий, термической и других видов обработки</p> <p>ГОСТ 2.311-68 ЕСКД. Изображение резьбы</p> <p>ГОСТ 2.312-72 ЕСКД. Условные изображения и обозначения швов сварных соединений</p> <p>ГОСТ 2.313-82 ЕСКД. Условные изображения и обозначения неразъемных соединений</p> <p>ГОСТ 2.314-68 ЕСКД. Указания на чертежах о маркировании и клеймении изделий</p> <p>ГОСТ 2.315-68 ЕСКД. Изображения упрощенные и условные крепежных деталей</p> <p>ГОСТ 2.316-68 ЕСКД. Правила нанесения на чертежах надписей, технических требований и таблиц</p>
---	--

4	<p>Выполненный анализ чертежа выполнен качественно, с подробным описанием 70% присутствующих ошибок, проведен на соответствие требованиям следующих ГОСТов:</p> <p>ГОСТ 2.004-88 ЕСКД. Общие требования к выполнению конструкторских и технологических документов на печатающих и графических устройствах вывода ЭВМ.</p> <p>ГОСТ 2.102-68 ЕСКД. Виды и комплектность конструкторских документов.</p> <p>ГОСТ 2.109-73 ЕСКД. Основные требования к чертежам</p> <p>ГОСТ 2.301-68 ЕСКД. Форматы</p> <p>ГОСТ 2.302-68 ЕСКД. Масштабы</p> <p>ГОСТ 2.303-68 ЕСКД. Линии</p> <p>ГОСТ 2.304-81 ЕСКД. Шрифты чертежные</p> <p>ГОСТ 2.305-68 ЕСКД. Изображения - виды, разрезы, сечения</p> <p>ГОСТ 2.307-68 ЕСКД. Нанесение размеров и предельных отклонений</p> <p>ГОСТ 2.309-73 ЕСКД. Обозначения шероховатости поверхностей</p> <p>ГОСТ 2.310-68 ЕСКД. Нанесение на чертежах обозначений покрытий, термической и других видов обработки</p> <p>ГОСТ 2.311-68 ЕСКД. Изображение резьбы</p> <p>ГОСТ 2.313-82 ЕСКД. Условные изображения и обозначения неразъемных соединений</p> <p>ГОСТ 2.315-68 ЕСКД. Изображения упрощенные и условные крепежных деталей</p> <p>ГОСТ 2.316-68 ЕСКД. Правила нанесения на чертежах надписей, технических требований и таблиц</p>
---	--

3	<p>Выполненный анализ чертежа выполнен с подробным описанием 30% присутствующих ошибок, проведен на соответствие требованиям следующих ГОСТов:</p> <p>ГОСТ 2.004-88 ЕСКД. Общие требования к выполнению конструкторских и технологических документов на печатающих и графических устройствах вывода ЭВМ.</p> <p>ГОСТ 2.102-68 ЕСКД. Виды и комплектность конструкторских документов.</p> <p>ГОСТ 2.109-73 ЕСКД. Основные требования к чертежам</p> <p>ГОСТ 2.301-68 ЕСКД. Форматы</p> <p>ГОСТ 2.302-68 ЕСКД. Масштабы</p> <p>ГОСТ 2.303-68 ЕСКД. Линии</p> <p>ГОСТ 2.304-81 ЕСКД. Шрифты чертежные</p> <p>ГОСТ 2.305-68 ЕСКД. Изображения - виды, разрезы, сечения</p> <p>ГОСТ 2.311-68 ЕСКД. Изображение резьбы</p> <p>ГОСТ 2.313-82 ЕСКД. Условные изображения и обозначения неразъемных соединений</p> <p>ГОСТ 2.315-68 ЕСКД. Изображения упрощенные и условные крепежных деталей</p> <p>ГОСТ 2.316-68 ЕСКД. Правила нанесения на чертежах надписей, технических требований и таблиц</p>
---	---

Дидактическая единица: 2.1 разрабатывать и оформлять чертежи деталей и узлов летательных аппаратов и их систем, технологической оснастки средней сложности в соответствии с техническим заданием и действующими нормативными документами;

Профессиональная(-ые) компетенция(-ии):

ПК.2.1 Анализировать техническое задание для разработки конструкции несложных деталей и узлов изделия и оснастки. Производить увязку и базирование элементов изделий и оснастки по технологической цепочке их изготовления и сборки.

ПК.2.4 Разрабатывать рабочий проект деталей и узлов в соответствии с требованиями ЕСКД.

Занятие(-я):

1.1.1. Состав и классификация стандартов ЕСКД

1.1.2. Изучение ГОСТ 2.001-93 ЕСКД. Общие положения. ГОСТ 2.004-88 ЕСКД. Общие требования к выполнению конструкторских и технологических документов на печатающих и графических устройствах вывода ЭВМ.

1.1.3. Изучение ГОСТ 2.101-68 ЕСКД. Виды изделий. ГОСТ 2.102-68 ЕСКД. Виды и комплектность конструкторских документов. ГОСТ 2.103-68 ЕСКД. Стадии разработки

1.1.4. Изучение ГОСТ 2.105-95 ЕСКД. Общие требования к текстовым документам. ГОСТ 2.106-96 ЕСКД. Текстовые документы.

1.1.5. Изучение ГОСТ 2.109-73 ЕСКД. Основные требования к чертежам.

Стандарты инженерной графики

1.1.6. ПР1. Разработка и оформление чертежа детали

1.1.7. ПР1. Разработка и оформление чертежа детали

1.1.8. ПР2. Разработка и оформление чертежа узла

1.1.9. ПР2. Разработка и оформление чертежа узла

1.1.10. ПР3. Разработка и оформление чертежа сборочного приспособления

1.1.11. ПР3. Разработка и оформление чертежа сборочного приспособления

Задание №1

В соответствии с техническим заданием и действующими нормативными документами разработать и оформить чертеж детали летательного аппарата.

Пример технического задания:

1. Необходимо разработать и оформить чертеж детали "Нервюра", расположенной в средней части ОЧК между двумя лонжеронами, изготавливаемой методом гибки-формовки эластичной средой из листового материала толщиной 1,5мм.

2. Теоретический контур сечения ОЧК в зоне нервюры, оси лонжеронов, оси стрингеров заданы в электронном файле САПР AutoCAD. Исходная геометрия не подлежит редактированию.

3. Полки лонжеронов имеют тавровое сечение 420084 ГОСТ 13622-91. Стенки лонжеронов выполнены из листового материала толщиной 1,5мм, расположены для первого лонжерона справа от оси, для второго лонжерона - слева.

4. Конструктивные элементы нервюры должны соответствовать требованиям ГОСТ 17040-80; ОСТ 1.52468-80; ОСТ 1.03948-79.

<i>Оценка</i>	<i>Показатели оценки</i>
5	Чертеж полностью соответствует техническому заданию и действующим нормативным документам, выполнен качественно и аккуратно.
4	Чертеж полностью соответствует техническому заданию и действующим нормативным документам, выполнен качественно и аккуратно. На чертеже имеются конструктивные ошибки: несоответствие внешних радиусовгиба радиусам инструмента и толщине детали; отсутствует необходимый вид, разрез или сечение; не проставлены типовые размеры

3	Чертеж соответствует техническому заданию и действующим нормативным документам. На чертеже имеются коонструктивные ошибки: несоответствие внешних радиусов гиба радиусам инструмента и толщине детали; отсутствует как минимум два необходимых вида, разреза или сечения; не проставлены типовые размеры и дополнительный текст на видах чертежа; 70% конструктивных элементов выполнены с нарушением требований ГОСТ 17040-80, ОСТ 1.52468-80, ОСТ 1.03948-79 или отсутствуют полностью.
---	---

2.3.2 Текущий контроль (ТК) № 2

Тема занятия: 1.2.13. Текущий контроль по теме "Требования Единой системы технологической документации (ЕСТД)"

Метод и форма контроля: Практическая работа (Опрос)

Вид контроля: Письменная контрольная работа

Дидактическая единица: 2.1 разрабатывать и оформлять чертежи деталей и узлов летательных аппаратов и их систем, технологической оснастки средней сложности в соответствии с техническим заданием и действующими нормативными документами;

Профессиональная(-ые) компетенция(-ии):

ПК.2.1 Анализировать техническое задание для разработки конструкции несложных деталей и узлов изделия и оснастки. Производить увязку и базирование элементов изделий и оснастки по технологической цепочке их изготовления и сборки.

ПК.2.4 Разрабатывать рабочий проект деталей и узлов в соответствии с требованиями ЕСКД.

Занятие(-я):

1.1.12. Текущий контроль по теме "Требования Единой системы конструкторской документации (ЕСКД)"

1.2.1. Изучение ГОСТ 3.1001-81 ЕСТД. Общие положения

1.2.2. Изучение ГОСТ 3.1102-81 ЕСТД. Стадии разработки и виды документов

1.2.3. Изучение ГОСТ 3.1104-81 ЕСТД. Общие требования к формам, бланкам и документам. ГОСТ 3.1105-84 ЕСТД. Формы и правила оформления документов общего назначения

1.2.4. Изучение ГОСТ 3.1109-82 ЕСТД. Термины и определения основных понятий.

ГОСТ 3.1118-82 ЕСТД. Формы и правила оформления маршрутных карт

1.2.5. ПР4. Оформление маршрутных карт

1.2.6. ПР4. Оформление маршрутных карт

1.2.7. Изучение ГОСТ 3.1119-83 ЕСТД. Общие требования к комплектности и оформлению комплектов документов на единичные технологические процессы

1.2.8. Изучение ГОСТ 3.1121-84 ЕСТД. Общие требования к комплектности и

оформлению комплектов документов на типовые и групповые технологические процессы (операции)

1.2.9. ПР5. Разработка и оформление комплекта документов на единичный технологический процесс

1.2.10. ПР5. Разработка и оформление комплекта документов на единичный технологический процесс

1.2.11. ПР6. Разработка и оформление комплекта документов на типовой технологический процесс

1.2.12. ПР6. Разработка и оформление комплекта документов на типовой технологический процесс

Задание №1

Разработать и оформить комплект документов на типовой технологический процесс изготовления детали "Нервюра", расположенной в средней части ОЧК между двумя лонжеронами, изготавливаемой методом гибки-формовки эластичной средой из листоового материала толщиной 1,5мм

Комплект документов на типовой технологический процесс изготовления детали должен содержать:

Титульный лист

Карта эскизов

Маршрутная карта

Операционная карта

Комплектовочная карта

Ведомость оснастки

<i>Оценка</i>	<i>Показатели оценки</i>
5	Разработанный и оформленный комплект документов на типовой технологический процесс изготовления детали "Нервюра" содержит все указанные в задании бланки, которые оформлены в строгом соответствии с требованиями ЕСТД. Последовательность описания технологического процесса и его содержание логично и целесообразно.
4	Разработанный и оформленный комплект документов на типовой технологический процесс изготовления детали "Нервюра" содержит все указанные в задании бланки, которые оформлены в строгом соответствии с требованиями ЕСТД. Последовательность описания технологического процесса и его содержание логично и целесообразно, однако присутствуют ошибки в определении последовательности операций, ошибки в описании инструмента и оборудования, карта эскизов выполнена с нарушениями.

3	Разработанный и оформленный комплект документов на типовой технологический процесс изготовления детали "Нервюра" содержит не все указанные в задании бланки, оформлен с нарушением требований ЕСТД. Последовательность описания технологического процесса и его содержание нарушена, ошибки в описании операций, ошибки в описании инструмента и оборудования, карта эскизов выполнена с нарушениями. Отсутствует Комплектовочная карта и Ведомость оснастки
---	--

2.3.3 Текущий контроль (ТК) № 3

Тема занятия: 1.3.6. Текущий контроль "Анализ технологичности"

Метод и форма контроля: Практическая работа (Опрос)

Вид контроля: Письменная контрольная работа

Дидактическая единица: 2.6 анализировать технологичность разработанной конструкции;

Профессиональная(-ые) компетенция(-ии):

ПК.2.1 Анализировать техническое задание для разработки конструкции несложных деталей и узлов изделия и оснастки. Производить увязку и базирование элементов изделий и оснастки по технологической цепочке их изготовления и сборки.

ПК.2.4 Разрабатывать рабочий проект деталей и узлов в соответствии с требованиями ЕСКД.

ПК.2.5 Анализировать технологичность конструкции спроектированного узла применительно к конкретным условиям производства и эксплуатации.

Занятие(-я):

1.3.1. Изучение ГОСТ 14.201-73 ЕСТПП. Общие правила отработки конструкции изделия на технологичность. ГОСТ 14.202-73 ЕСТПП. Правила выбора показателей технологичности конструкции изделий.

1.3.2. Изучение ГОСТ 14.203-73 ЕСТПП. Правила обеспечения технологичности конструкции сборочных единиц. ГОСТ 14.204-73 ЕСТПП. Правила обеспечения технологичности конструкции деталей.

1.3.3. ПР7. Выполнение анализа технологичности детали.

1.3.4. ПР8. Выполнение анализа технологичности сборочного узла

1.3.5. ПР8. Выполнение анализа технологичности сборочного узла

Задание №1

По предложенному чертежу выполнить анализ технологичности сборочного узла, предлагается применить метод экспертных оценок по показателям, не зависящим от типа производства. Значение показателей уровня технологичности и удельные веса показателей определяются из таблицы

	Наименование показателя	Значение показателя	Уровень техноло-	Удельный вес показа-
--	-------------------------	---------------------	------------------	----------------------

			гичности	теля
	1	2	3	4
1	Габаритные размеры одномерный узел (L/v>5)	длина L: до 0,5 до 2 до 6 свыше 6	1 0,85 0,75 05	
	двухмерный узел (L/v<5)	максимальный размер до 0,5 до 2 до 6 свыше 6	0,9 0,8 0,7 0,4	0,5
	трехмерный узел	максимальный размер до 0,5 до 2 до 6 свыше 6	0,8 0,7 0,5 0,3 1	
2	Форма обводов	плоская цилиндрическая коническая	0,5 0,2	1
3	Форма контура	двойной кривизны прямолинейная дуги	1 0,7 0,6 0,5	0,2
4	Уровень кривизны	окружности криволинейная произвольная	1 0,9 0,6	0,4
5	малая кривизна кривизна большая	плоская радиус кривизны>1м радиус	0,2 0,4 0,6 0,8	1
	Допуск на аэродинамический контур мм	кривизны<1м +0,5...0,8 +0,8...1,0	1 0,5 1	0,8
6				

7	Выход на обвод	+1,0...1,5 +1,5...2,0 +2,0...3,0	1 0,8	0,7
8	Расположение элементов каркаса	выходит не выходит одностороннее двухстороннее	1 0,8 0,7	0,8
9	Наличие узлов стыка	отсутствуют разъемные неразъемное	Кпан 1 0,8	0,5
10	Уровень панелирования	нет есть	1 0,6 0,4	0,6
11	Наличие проемов и люков	открытая закрытая замкнутая	1 0,9 0,8 0,7	0,6
12	Конфигурация сечения деталей	1 2 3 4 более 4	0,5 1 0,95 0,9 0,7	0,5
13	Количество разнородных материалов	неармированные неметаллы алюминиевые сплавы магниевые	0,5 0,3 0,2 Кст.	0,5
14	Обработываемость материала	сплавы сталь титановые сплавы армированные неметаллы	Кповт	0,5
15				

16	Уровень стандартизации	армированные металлы	1	0,7
		Кст.	0,8	
17	Уровень повторяемости	Кповт	1	0,8
		продольное	0,8	
		поперечное	0,7	
		продольно-поперечное	0,5	
18	Расположение точек силового замыкания	по процентным линиям	1	0,8
		параллельное	0,5	
19	Конфигурация швов	прямолинейные	1	0,9
		круговые	0,8	
		криволинейные	0,8	
		произвольные	0,7	
			0,6	
20	Шаг точек силового замыкания	постоянный	1	0,9
		переменный	0,9	
		заклепочное	0,8	
		болтовое	0,7	
21	Вид соединения	сварное	0,6	1
		клеевое	1	
		комбинированное	1	
22	Количество типоразмеров крепежа		0,8	0,8
		1		
		2	Км	
		3		
		4		
23		более 4	Ка	0,8
		двухсторонний свободный	1	
		ограниченный	0,9	

24	Подходы к точкам силового замыкания	односторонний	0,8 0,7	
	Уровень механизации выполнения соединений	нет поверхностная внутренняя комбинированная		
	Уровень автоматизации выполнения соединений			
	Герметизация швов			

<i>Оценка</i>	<i>Показатели оценки</i>
5	Анализ технологичности сборочного узла выполнен в соответствии с чертежом сборочного узла, все показатели выбраны верно, произведен точный расчет суммарного показателя технологичности, сделано заключение об уровне технологичности сборочного узла
4	Анализ технологичности сборочного узла выполнен в соответствии с чертежом сборочного узла, все показатели, кроме различных трех, выбраны верно, произведен расчет суммарного показателя технологичности с отклонением не более 5% от истинного, сделано заключение об уровне технологичности сборочного узла
3	Анализ технологичности сборочного узла выполнен в соответствии с чертежом сборочного узла, все показатели, кроме различных восьми, выбраны верно, произведен неточный расчет суммарного показателя технологичности с отклонением более 5% но менее 20% от истинного, сделано неверное заключение об уровне технологичности сборочного узла.

2.3.4 Текущий контроль (ТК) № 4

Тема занятия: 1.3.11. Текущий контроль по теме "Требования Единой системы технологической подготовки производства (ЕСТПП)"

Метод и форма контроля: Практическая работа (Опрос)

Вид контроля: Письменная контрольная работа

Дидактическая единица: 2.7 вносить изменения в конструкторскую документацию и составлять извещения об изменениях;

Профессиональная(-ые) компетенция(-ии):

ПК.2.1 Анализировать техническое задание для разработки конструкции несложных деталей и узлов изделия и оснастки. Производить увязку и базирование элементов изделий и оснастки по технологической цепочке их изготовления и сборки.

ПК.2.4 Разрабатывать рабочий проект деталей и узлов в соответствии с требованиями ЕСКД.

ПК.2.5 Анализировать технологичность конструкции спроектированного узла применительно к конкретным условиям производства и эксплуатации.

Занятие(-я):

1.3.7. Изучение ГОСТ 14.301-73 ЕСТПП. Общие правила разработки технологических процессов и выбора средств технологического оснащения.

1.3.8. Изучение ГОСТ 14.304-73 ЕСТПП. Правила выбора технологического оборудования. ГОСТ 14.305-73 ЕСТПП. Правила выбора технологической оснастки.

1.3.9. Изучение ГОСТ 2.503-90 ЕСКД. Правила внесения изменений.

1.3.10. ПР9. Составление извещений об изменениях

Задание №1

По предложенному варианту комплекта конструкторской и технологической документации оформить извещение об изменении в соответствии с требованиями ГОСТ 2.503-90 ЕСКД. Правила внесения изменений.

<i>Оценка</i>	<i>Показатели оценки</i>
5	Составлено два извещения об изменении в соответствии с требованиями ГОСТ 2.503-90 ЕСКД. Правила внесения изменений: конструкторской документации; технологической документации. Извещения разработаны и оформлены без ошибок.
4	Составлено два извещения об изменении в соответствии с требованиями ГОСТ 2.503-90 ЕСКД. Правила внесения изменений: конструкторской документации; технологической документации. В извещении об изменении технологической документации имеется ряд несущественных ошибок по формулировкам вносимых изменений, не учтено одно из изменений.

3	Составлено одно извещение об изменении в соответствии с требованиями ГОСТ 2.503-90 ЕСКД. Правила внесения изменений конструкторской документации. Извещение об изменении технологической документации отсутствует. В извещении об изменении конструкторской документации имеется ряд несущественных ошибок по формулировкам вносимых изменений, не учтено одно из изменений.
---	--

2.4 Результаты освоения МДК.02.04 Разработка рабочего проекта с применением ИКТ подлежащие проверке на текущем контроле

2.4.1 Текущий контроль (ТК) № 1

Тема занятия: 1.3.7. Разработка сборочного чертежа узла рабочего проекта

Метод и форма контроля: Письменный опрос (Опрос)

Вид контроля: Письменная контрольная работа

Дидактическая единица: 1.1 требования Единой системы конструкторской документации (ЕСКД), Единой системы технологической документации (ЕСТД), Единой системы технологической подготовки производства (ЕСТПП);

Профессиональная(-ые) компетенция(-ии):

ПК.2.1 Анализировать техническое задание для разработки конструкции несложных деталей и узлов изделия и оснастки. Производить увязку и базирование элементов изделий и оснастки по технологической цепочке их изготовления и сборки.

ПК.2.2 Выбирать конструктивное решение узла.

Занятие(-я):

1.3.1. Анализ конструкции сборочного узла. Конструктивно-технологические характеристики сборочного узла. Составление технических требований для сборки узла. Анализ технологичности.

1.3.3. Анализ эскиза сборочного узла. Подготовка форматов чертежей. Определение теоретического контура узла и главных осей (плоскостей).

1.3.4. Анализ баз сборочного узла. Выбор вариантов состава сборочных баз и составление схемы базирования

Задание №1

Выполнить анализ чертежа детали, сборочного чертежа узла на соответствие требованиям ЕСКД

<i>Оценка</i>	<i>Показатели оценки</i>
5	Анализ чертежа детали, сборочного чертежа узла содержит перечисление ошибок с обоснованием, допущенных при оформлении чертежа в соответствии с ЕСКД

4	Анализ чертежа детали, сборочного чертежа узла содержит перечисление ошибок, допущенных при оформлении чертежа в соответствии с ЕСКД. Отсутствуют обоснования
3	Анализ чертежа детали, сборочного чертежа узла содержит перечисление всего двух незначительных ошибок, допущенных при оформлении чертежа в соответствии с ЕСКД. Отсутствуют обоснования

Дидактическая единица: 1.3 технические требования к разрабатываемым конструкциям, принципы обеспечения технологичности изготовления оснастки;

Профессиональная(-ые) компетенция(-ии):

ПК.2.4 Разрабатывать рабочий проект деталей и узлов в соответствии с требованиями ЕСКД.

ПК.2.5 Анализировать технологичность конструкции спроектированного узла применительно к конкретным условиям производства и эксплуатации.

Занятие(-я):

1.3.1. Анализ конструкции сборочного узла. Конструктивно-технологические характеристики сборочного узла. Составление технических требований для сборки узла. Анализ технологичности.

1.3.3. Анализ эскиза сборочного узла. Подготовка форматов чертежей. Определение теоретического контура узла и главных осей (плоскостей).

1.3.4. Анализ баз сборочного узла. Выбор вариантов состава сборочных баз и составление схемы базирования

Задание №1

Выполнить анализ конструкции узла на технологичность. Предложить рекомендуемые решения при отработке конструкции на технологичность

<i>Оценка</i>	<i>Показатели оценки</i>
5	Анализ конструкции узла на технологичность содержит обоснованные параметры технологичности, коэффициенты технологичности. Сделан вывод об уровне технологичности узла, предложены решения, повышающие технологичность данного узла
4	Анализ конструкции узла на технологичность содержит обоснованные параметры технологичности, коэффициенты технологичности. Сделан вывод об уровне технологичности узла, нет предложений по повышению технологичности данного узла

3	Анализ конструкции узла на технологичность содержит параметры технологичности, коэффициенты технологичности. Нет вывода об уровне технологичности узла, нет предложений по повышению технологичности данного узла
---	---

Дидактическая единица: 2.1 разрабатывать и оформлять чертежи деталей и узлов летательных аппаратов и их систем, технологической оснастки средней сложности в соответствии с техническим заданием и действующими нормативными документами;

Профессиональная(-ые) компетенция(-ии):

ПК.2.1 Анализировать техническое задание для разработки конструкции несложных деталей и узлов изделия и оснастки. Производить увязку и базирование элементов изделий и оснастки по технологической цепочке их изготовления и сборки.

ПК.2.2 Выбирать конструктивное решение узла.

ПК.2.3 Выполнять необходимые типовые расчеты при конструировании.

ПК.2.4 Разрабатывать рабочий проект деталей и узлов в соответствии с требованиями ЕСКД.

ПК.2.5 Анализировать технологичность конструкции спроектированного узла применительно к конкретным условиям производства и эксплуатации.

ПК.2.6 Применять ИКТ при обеспечении жизненного цикла изделия.

Занятие(-я):

1.3.3. Анализ эскиза сборочного узла. Подготовка форматов чертежей.

Определение теоретического контура узла и главных осей (плоскостей).

1.3.5. Разработка введения и содержания рабочего проекта. Анализ конструктивно-технологических характеристик сборочного узла

1.3.6. Разработка детальных чертежей рабочего проекта

Задание №1

Разработать технологический процесс сборки узла с применением прикладного программного обеспечения разработки технологических процессов изготовления деталей, сборки узлов и агрегатов планера летательного аппарата

<i>Оценка</i>	<i>Показатели оценки</i>
5	При разработке технологического процесса использовались базы данных типовых технологических процессов прикладного программного обеспечения разработки технологических процессов изготовления деталей, сборки узлов и агрегатов планера летательного аппарата

4	При разработке технологического процесса использовались базы данных типовых технологических процессов прикладного программного обеспечения разработки технологических процессов изготовления деталей, сборки узлов и агрегатов планера летательного аппарата. По технологическому процессу есть ряд недочетов и отсутствие не более двух операций
3	Технологический процесс разработан всего на 30%

Дидактическая единица: 2.2 выбирать конструктивное решение узла, проводить необходимые расчеты для получения требуемой точности и обеспечения взаимозаменяемости в производстве летательных аппаратов;

Профессиональная(-ые) компетенция(-ии):

ПК.2.1 Анализировать техническое задание для разработки конструкции несложных деталей и узлов изделия и оснастки. Производить увязку и базирование элементов изделий и оснастки по технологической цепочке их изготовления и сборки.

ПК.2.2 Выбирать конструктивное решение узла.

ПК.2.3 Выполнять необходимые типовые расчеты при конструировании.

ПК.2.4 Разрабатывать рабочий проект деталей и узлов в соответствии с требованиями ЕСКД.

ПК.2.5 Анализировать технологичность конструкции спроектированного узла применительно к конкретным условиям производства и эксплуатации.

ПК.2.6 Применять ИКТ при обеспечении жизненного цикла изделия.

Занятие(-я):

1.3.2. Оформление задания на курсовое проектирование. Постановка задач. Планирование.

1.3.3. Анализ эскиза сборочного узла. Подготовка форматов чертежей. Определение теоретического контура узла и главных осей (плоскостей).

1.3.5. Разработка введения и содержания рабочего проекта. Анализ конструктивно-технологических характеристик сборочного узла

Задание №1

По трехмерной модели узла разработать ассоциативный сборочный чертеж узла в соответствии с требованиями ЕСКД.

<i>Оценка</i>	<i>Показатели оценки</i>
5	Разработанный чертеж узла выполнен по трехмерной модели узла в соответствии с техническим заданием и действующими нормативными документами

4	Разработанный чертеж узла выполнен по трехмерной модели узла в соответствии с техническим заданием и действующими нормативными документами. При оформлении чертежа допущены максимум две грубых ошибки
3	Чертеж разработан на 30%

2.4.2 Текущий контроль (ТК) № 2

Тема занятия: 1.3.16. Составление разделов пояснительной записки рабочего проекта. Выбор методов сборки. Составление схемы базирования. Разработка схемы сборки

Метод и форма контроля: Письменный опрос (Опрос)

Вид контроля: Письменная контрольная работа

Дидактическая единица: 1.5 прикладное программное обеспечение разработки технологических процессов изготовления деталей, сборки узлов и агрегатов планера летательного аппарата

Профессиональная(-ые) компетенция(-ии):

ПК.2.1 Анализировать техническое задание для разработки конструкции несложных деталей и узлов изделия и оснастки. Производить увязку и базирование элементов изделий и оснастки по технологической цепочке их изготовления и сборки.

ПК.2.2 Выбирать конструктивное решение узла.

ПК.2.3 Выполнять необходимые типовые расчеты при конструировании.

ПК.2.4 Разрабатывать рабочий проект деталей и узлов в соответствии с требованиями ЕСКД.

ПК.2.5 Анализировать технологичность конструкции спроектированного узла применительно к конкретным условиям производства и эксплуатации.

ПК.2.6 Применять ИКТ при обеспечении жизненного цикла изделия.

Занятие(-я):

1.1.1. Задачи автоматизации процесса проектирования. Распределение отдельных видов работ в фазе проектирования. Процессы проектирования.

1.1.2. Схема решения проектно-конструкторских задач с помощью средств вычислительной техники. Основные схемы решения проектно-конструкторских задач

1.2.1. Классификация, интерфейс и основы работы в САПР. Состав и структура САПР. Компоненты САПР. Настройка системы, работа с файлами. Настройка рабочего пространства. Основные команды проектирования и редактирования

1.3.1. Анализ конструкции сборочного узла. Конструктивно-технологические характеристики сборочного узла. Составление технических требований для сборки узла. Анализ технологичности.

1.3.3. Анализ эскиза сборочного узла. Подготовка форматов чертежей.

Определение теоретического контура узла и главных осей (плоскостей).

1.3.4. Анализ баз сборочного узла. Выбор вариантов состава сборочных баз и составление схемы базирования

Задание №1

На основании эскизного проекта сборочного узла разработать трехмерные модели деталей, входящих в узел.

Выполнить трехмерную сборку узла

<i>Оценка</i>	<i>Показатели оценки</i>
5	Трехмерная модель и разработанный сборочный чертеж выполнен с применением ИКТ, применяемых на ведущих авиационных предприятиях
4	Трехмерная модель и разработанный сборочный чертеж выполнен с применением ИКТ, применяемых на ведущих авиационных предприятиях. Присутствует максимум две грубые ошибки при выполнении задания
3	Задание выполнено на 30%

Дидактическая единица: 2.3 разрабатывать рабочий проект деталей и узлов в соответствии с требованиями ЕСКД;

Профессиональная(-ые) компетенция(-ии):

ПК.2.1 Анализировать техническое задание для разработки конструкции несложных деталей и узлов изделия и оснастки. Производить увязку и базирование элементов изделий и оснастки по технологической цепочке их изготовления и сборки.

ПК.2.2 Выбирать конструктивное решение узла.

ПК.2.3 Выполнять необходимые типовые расчеты при конструировании.

ПК.2.4 Разрабатывать рабочий проект деталей и узлов в соответствии с требованиями ЕСКД.

ПК.2.5 Анализировать технологичность конструкции спроектированного узла применительно к конкретным условиям производства и эксплуатации.

ПК.2.6 Применять ИКТ при обеспечении жизненного цикла изделия.

Занятие(-я):

1.3.3. Анализ эскиза сборочного узла. Подготовка форматов чертежей.

Определение теоретического контура узла и главных осей (плоскостей).

1.3.5. Разработка введения и содержания рабочего проекта. Анализ конструктивно-технологических характеристик сборочного узла

1.3.6. Разработка детальных чертежей рабочего проекта

1.3.7. Разработка сборочного чертежа узла рабочего проекта

1.3.8. Подготовка технологической документации на детали и узел рабочего

проекта

1.3.9. Разработка технологической документации рабочего проекта

1.3.10. Разработка проекта сборочного приспособления для сборки узла

1.3.11. Оформление чертежей сборочного приспособления в соответствии с требованиями ЕСКД

1.3.12. Выполнение расчета точности сборочного приспособления

1.3.13. Составление размерных цепей и расчет точности сборки сборочного узла рабочего проекта

1.3.15. Составление таблиц по определению технологичности сборочного узла рабочего проекта. Определение коэффициента технологичности

Задание №1

Разработать сборочный чертеж узла

<i>Оценка</i>	<i>Показатели оценки</i>
5	Разработанный чертеж сборочного узла полностью отвечает требованиям ЕСКД
4	Разработанный чертеж сборочного узла отвечает требованиям ЕСКД, имеется максимум две грубые ошибки
3	Сборочный чертеж разработан на 30%

Дидактическая единица: 2.6 анализировать технологичность разработанной конструкции;

Профессиональная(-ые) компетенция(-ии):

ПК.2.1 Анализировать техническое задание для разработки конструкции несложных деталей и узлов изделия и оснастки. Производить увязку и базирование элементов изделий и оснастки по технологической цепочке их изготовления и сборки.

ПК.2.2 Выбирать конструктивное решение узла.

ПК.2.3 Выполнять необходимые типовые расчеты при конструировании.

ПК.2.4 Разрабатывать рабочий проект деталей и узлов в соответствии с требованиями ЕСКД.

ПК.2.5 Анализировать технологичность конструкции спроектированного узла применительно к конкретным условиям производства и эксплуатации.

ПК.2.6 Применять ИКТ при обеспечении жизненного цикла изделия.

Занятие(-я):

1.3.8. Подготовка технологической документации на детали и узел рабочего проекта

1.3.10. Разработка проекта сборочного приспособления для сборки узла

1.3.12. Выполнение расчета точности сборочного приспособления

1.3.14. Составление разделов пояснительной записки рабочего проекта Введение.

Описание конструктивно-технологических свойств узла. Анализ технологичности узла

1.3.15. Составление таблиц по определению технологичности сборочного узла рабочего проекта. Определение коэффициента технологичности

Задание №1

Выполнить анализ технологичности сборочного узла

<i>Оценка</i>	<i>Показатели оценки</i>
5	Выполненный анализ технологичности подтверждает технологичность сборочного узла
4	Выполненный анализ технологичности не подтверждает технологичность сборочного узла, нет пояснений к данному выводу
3	Анализ технологичности выполнен на 30%

Дидактическая единица: 2.7 вносить изменения в конструкторскую документацию и составлять извещения об изменениях;

Профессиональная(-ые) компетенция(-ии):

ПК.2.1 Анализировать техническое задание для разработки конструкции несложных деталей и узлов изделия и оснастки. Производить увязку и базирование элементов изделий и оснастки по технологической цепочке их изготовления и сборки.

ПК.2.2 Выбирать конструктивное решение узла.

ПК.2.3 Выполнять необходимые типовые расчеты при конструировании.

ПК.2.4 Разрабатывать рабочий проект деталей и узлов в соответствии с требованиями ЕСКД.

ПК.2.5 Анализировать технологичность конструкции спроектированного узла применительно к конкретным условиям производства и эксплуатации.

ПК.2.6 Применять ИКТ при обеспечении жизненного цикла изделия.

Занятие(-я):

1.3.14. Составление разделов пояснительной записки рабочего проекта Введение. Описание конструктивно-технологических свойств узла. Анализ технологичности узла

Задание №1

Составить описание технологического процесса сборки узла, составить извещение об изменениях

<i>Оценка</i>	<i>Показатели оценки</i>
5	Составлено описание технологического процесса сборки узла, составлено извещение об изменениях

4	Составлено описание технологического процесса сборки узла, составлено извещение об изменениях с двумя незначительными ошибками
3	Составлено описание технологического процесса сборки узла всего на 30%

2.4.3 Текущий контроль (ТК) № 3

Тема занятия: 1.3.24. Защита рабочего проекта

Метод и форма контроля: Письменный опрос (Опрос)

Вид контроля: Письменная контрольная работа

Дидактическая единица: 2.4 выполнять с внесением необходимых изменений чертежи общего вида конструкций, сборочных единиц и деталей, схемы механизмов, габаритные и монтажные чертежи по эскизным документам или с натуры, а также другую конструкторскую документацию;

Профессиональная(-ые) компетенция(-ии):

ПК.2.1 Анализировать техническое задание для разработки конструкции несложных деталей и узлов изделия и оснастки. Производить увязку и базирование элементов изделий и оснастки по технологической цепочке их изготовления и сборки.

ПК.2.2 Выбирать конструктивное решение узла.

ПК.2.3 Выполнять необходимые типовые расчеты при конструировании.

ПК.2.4 Разрабатывать рабочий проект деталей и узлов в соответствии с требованиями ЕСКД.

ПК.2.5 Анализировать технологичность конструкции спроектированного узла применительно к конкретным условиям производства и эксплуатации.

ПК.2.6 Применять ИКТ при обеспечении жизненного цикла изделия.

Занятие(-я):

1.3.17. Анализ методов сборки, составление описания технологического процесса, составление схемы сборки сборочного узла рабочего проекта.

Задание №1

Разработать проект сборочного приспособления для сборки узла на основе сооставленной схемы

базирования. Выполнить анализ технологичности сборочного приспособления

<i>Оценка</i>	<i>Показатели оценки</i>

5	Разработанный проект сборочного приспособления выполнен в соответствии с требованиями ЕСКД. Выполненный анализ технологичности сборочного приспособления подтверждает технологичность сборочного приспособления. Внесены изменения в конструкторскую документацию на сборочный узел в соответствии с разработанным проектом сборочного приспособления
4	Разработанный проект сборочного приспособления выполнен в соответствии с требованиями ЕСКД. Выполненный анализ технологичности сборочного приспособления подтверждает технологичность сборочного приспособления.
3	Разработанный проект сборочного приспособления выполнен в соответствии с требованиями ЕСКД на 30%

Дидактическая единица: 2.8 применять ИКТ при обеспечении жизненного цикла технической документации;

Профессиональная(-ые) компетенция(-ии):

ПК.2.1 Анализировать техническое задание для разработки конструкции несложных деталей и узлов изделия и оснастки. Производить увязку и базирование элементов изделий и оснастки по технологической цепочке их изготовления и сборки.

ПК.2.2 Выбирать конструктивное решение узла.

ПК.2.3 Выполнять необходимые типовые расчеты при конструировании.

ПК.2.4 Разрабатывать рабочий проект деталей и узлов в соответствии с требованиями ЕСКД.

ПК.2.5 Анализировать технологичность конструкции спроектированного узла применительно к конкретным условиям производства и эксплуатации.

ПК.2.6 Применять ИКТ при обеспечении жизненного цикла изделия.

Занятие(-я):

1.2.2. Отработка основных команд построения и редактирования.

1.3.2. Оформление задания на курсовое проектирование. Постановка задач. Планирование.

1.3.3. Анализ эскиза сборочного узла. Подготовка форматов чертежей.

Определение теоретического контура узла и главных осей (плоскостей).

1.3.5. Разработка введения и содержания рабочего проекта. Анализ конструктивно-технологических характеристик сборочного узла

1.3.6. Разработка детальных чертежей рабочего проекта

1.3.7. Разработка сборочного чертежа узла рабочего проекта

1.3.8. Подготовка технологической документации на детали и узел рабочего проекта

- 1.3.9. Разработка технологической документации рабочего проекта
- 1.3.10. Разработка проекта сборочного приспособления для сборки узла
- 1.3.11. Оформление чертежей сборочного приспособления в соответствии с требованиями ЕСКД
- 1.3.12. Выполнение расчета точности сборочного приспособления
- 1.3.14. Составление разделов пояснительной записки рабочего проекта Введение. Описание конструктивно-технологических свойств узла. Анализ технологичности узла
- 1.3.16. Составление разделов пояснительной записки рабочего проекта. Выбор методов сборки. Составление схемы базирования. Разработка схемы сборки
- 1.3.18. Составление разделов пояснительной записки рабочего проекта Составление технических условий на проектирование сборочного приспособления. Описание сборочного приспособления
- 1.3.20. Оформление пояснительной записки рабочего проекта
- 1.3.21. Подготовка заключения к рабочему проекту.
- 1.3.22. Подготовка чертежно-графической документации рабочего проекта к печати.

Задание №1

Предоставить всю чертежно-графическую часть курсового проекта на нормоконтроль. Предоставить пояснительную записку курсового проекта на нормоконтроль

<i>Оценка</i>	<i>Показатели оценки</i>
5	Чертежно-графическая часть и пояснительная записка к курсовому проекту полностью выполнена с применением ИКТ при обеспечении жизненного цикла технической документации
4	Чертежно-графическая часть и пояснительная записка к курсовому проекту полностью выполнена с применением ИКТ при обеспечении жизненного цикла технической документации. Есть незначительные замечания (максимум пять) нормоконтролера
3	Чертежно-графическая часть и пояснительная записка к курсовому проекту полностью выполнена с применением ИКТ всего на 30%

Учебная практика на текущем контроле не предусмотрена.

3. ФОНД ОЦЕНОЧНЫХ СРЕДСТВ ПРОФЕССИОНАЛЬНОГО МОДУЛЯ, ИСПОЛЬЗУЕМЫЙ ДЛЯ ПРОМЕЖУТОЧНОЙ АТТЕСТАЦИИ

3.1 МДК.02.03 Основные принципы конструирования деталей

№ семестра	Вид промежуточной аттестации
4	Зачет

Зачет может быть выставлен автоматически по результатам текущих контролей

Текущий контроль №1

Метод и форма контроля: Практическая работа (Опрос)

Вид контроля: по выбору выполнить одно теоретическое и два практических задания

Дидактическая единица для контроля:

1.1 требования Единой системы конструкторской документации (ЕСКД), Единой системы технологической документации (ЕСТД), Единой системы технологической подготовки производства (ЕСТПП);

Профессиональная(-ые) компетенция(-ии):

ПК.2.1 Анализировать техническое задание для разработки конструкции несложных деталей и узлов изделия и оснастки. Производить увязку и базирование элементов изделий и оснастки по технологической цепочке их изготовления и сборки.

ПК.2.4 Разрабатывать рабочий проект деталей и узлов в соответствии с требованиями ЕСКД.

Задание №1 (из текущего контроля)

Выполнить анализ чертежа на соответствие требованиям ГОСТ ЕСКД. При выполнении задания необходимо использовать сборник ГОСТ ЕСКД для чертежно-графических документов и собрание стандартов инженерной графики

<i>Оценка</i>	<i>Показатели оценки</i>

5	<p>Выполненный анализ чертежа выполнен качественно, с подробным описанием всех присутствующих ошибок, проведен на соответствие требованиям следующих ГОСТов:</p> <p>ГОСТ 2.004-88 ЕСКД. Общие требования к выполнению конструкторских и технологических документов на печатающих и графических устройствах вывода ЭВМ.</p> <p>ГОСТ 2.101-68 ЕСКД. Виды изделий.</p> <p>ГОСТ 2.102-68 ЕСКД. Виды и комплектность конструкторских документов.</p> <p>ГОСТ 2.109-73 ЕСКД. Основные требования к чертежам</p> <p>ГОСТ 2.114-95 ЕСКД. Технические условия</p> <p>ГОСТ 2.301-68 ЕСКД. Форматы</p> <p>ГОСТ 2.302-68 ЕСКД. Масштабы</p> <p>ГОСТ 2.303-68 ЕСКД. Линии</p> <p>ГОСТ 2.304-81 ЕСКД. Шрифты чертежные</p> <p>ГОСТ 2.305-68 ЕСКД. Изображения - виды, разрезы, сечения</p> <p>ГОСТ 2.306-68 ЕСКД. Обозначения графические материалов и правила их нанесения на чертежах</p> <p>ГОСТ 2.307-68 ЕСКД. Нанесение размеров и предельных отклонений</p> <p>ГОСТ 2.308-79 ЕСКД. Указание на чертежах допусков формы и расположения поверхностей</p> <p>ГОСТ 2.309-73 ЕСКД. Обозначения шероховатости поверхностей</p> <p>ГОСТ 2.310-68 ЕСКД. Нанесение на чертежах обозначений покрытий, термической и других видов обработки</p> <p>ГОСТ 2.311-68 ЕСКД. Изображение резьбы</p> <p>ГОСТ 2.312-72 ЕСКД. Условные изображения и обозначения швов сварных соединений</p> <p>ГОСТ 2.313-82 ЕСКД. Условные изображения и обозначения неразъемных соединений</p> <p>ГОСТ 2.314-68 ЕСКД. Указания на чертежах о маркировании и клеймении изделий</p> <p>ГОСТ 2.315-68 ЕСКД. Изображения упрощенные и условные крепежных деталей</p> <p>ГОСТ 2.316-68 ЕСКД. Правила нанесения на чертежах надписей, технических требований и таблиц</p>
---	--

4	<p>Выполненный анализ чертежа выполнен качественно, с подробным описанием 70% присутствующих ошибок, проведен на соответствие требованиям следующих ГОСТов:</p> <p>ГОСТ 2.004-88 ЕСКД. Общие требования к выполнению конструкторских и технологических документов на печатающих и графических устройствах вывода ЭВМ.</p> <p>ГОСТ 2.102-68 ЕСКД. Виды и комплектность конструкторских документов.</p> <p>ГОСТ 2.109-73 ЕСКД. Основные требования к чертежам</p> <p>ГОСТ 2.301-68 ЕСКД. Форматы</p> <p>ГОСТ 2.302-68 ЕСКД. Масштабы</p> <p>ГОСТ 2.303-68 ЕСКД. Линии</p> <p>ГОСТ 2.304-81 ЕСКД. Шрифты чертежные</p> <p>ГОСТ 2.305-68 ЕСКД. Изображения - виды, разрезы, сечения</p> <p>ГОСТ 2.307-68 ЕСКД. Нанесение размеров и предельных отклонений</p> <p>ГОСТ 2.309-73 ЕСКД. Обозначения шероховатости поверхностей</p> <p>ГОСТ 2.310-68 ЕСКД. Нанесение на чертежах обозначений покрытий, термической и других видов обработки</p> <p>ГОСТ 2.311-68 ЕСКД. Изображение резьбы</p> <p>ГОСТ 2.313-82 ЕСКД. Условные изображения и обозначения неразъемных соединений</p> <p>ГОСТ 2.315-68 ЕСКД. Изображения упрощенные и условные крепежных деталей</p> <p>ГОСТ 2.316-68 ЕСКД. Правила нанесения на чертежах надписей, технических требований и таблиц</p>
---	--

3	<p>Выполненный анализ чертежа выполнен с подробным описанием 30% присутствующих ошибок, проведен на соответствие требованиям следующих ГОСТов:</p> <p>ГОСТ 2.004-88 ЕСКД. Общие требования к выполнению конструкторских и технологических документов на печатающих и графических устройствах вывода ЭВМ.</p> <p>ГОСТ 2.102-68 ЕСКД. Виды и комплектность конструкторских документов.</p> <p>ГОСТ 2.109-73 ЕСКД. Основные требования к чертежам</p> <p>ГОСТ 2.301-68 ЕСКД. Форматы</p> <p>ГОСТ 2.302-68 ЕСКД. Масштабы</p> <p>ГОСТ 2.303-68 ЕСКД. Линии</p> <p>ГОСТ 2.304-81 ЕСКД. Шрифты чертежные</p> <p>ГОСТ 2.305-68 ЕСКД. Изображения - виды, разрезы, сечения</p> <p>ГОСТ 2.311-68 ЕСКД. Изображение резьбы</p> <p>ГОСТ 2.313-82 ЕСКД. Условные изображения и обозначения неразъемных соединений</p> <p>ГОСТ 2.315-68 ЕСКД. Изображения упрощенные и условные крепежных деталей</p> <p>ГОСТ 2.316-68 ЕСКД. Правила нанесения на чертежах надписей, технических требований и таблиц</p>
---	---

Дидактическая единица для контроля:

2.1 разрабатывать и оформлять чертежи деталей и узлов летательных аппаратов и их систем, технологической оснастки средней сложности в соответствии с техническим заданием и действующими нормативными документами;

Профессиональная(-ые) компетенция(-ии):

ПК.2.1 Анализировать техническое задание для разработки конструкции несложных деталей и узлов изделия и оснастки. Производить увязку и базирование элементов изделий и оснастки по технологической цепочке их изготовления и сборки.

ПК.2.4 Разрабатывать рабочий проект деталей и узлов в соответствии с требованиями ЕСКД.

Задание №1 (из текущего контроля)

В соответствии с техническим заданием и действующими нормативными документами разработать и оформить чертеж детали летательного аппарата.

Пример технического задания:

1. Необходимо разработать и оформить чертеж детали "Нервюра", расположенной в средней части ОЧК между двумя лонжеронами, изготавливаемой методом гибки-формовки эластичной средой из листового материала толщиной 1,5мм.
2. Теоретический контур сечения ОЧК в зоне нервюры, оси лонжеронов, оси

стрингеров заданы в электронном файле САПР AutoCAD. Исходная геометрия не подлежит редактированию.

3. Полки лонжеронов имеют тавровое сечение 420084 ГОСТ 13622-91. Стенки лонжеронов выполнены из листового материала толщиной 1,5мм, расположены для первого лонжерона справа от оси, для второго лонжерона - слева.

4. Конструктивные элементы нервюры должны соответствовать требованиям ГОСТ 17040-80; ОСТ 1.52468-80; ОСТ 1.03948-79.

Оценка	Показатели оценки
5	Чертеж полностью соответствует техническому заданию и действующим нормативным документам, выполнен качественно и аккуратно.
4	Чертеж полностью соответствует техническому заданию и действующим нормативным документам, выполнен качественно и аккуратно. На чертеже имеются конструктивные ошибки: несоответствие внешних радиусов гйба радиусам инструмента и толщине детали; отсутствует необходимый вид, разрез или сечение; не проставлены типовые размеры
3	Чертеж соответствует техническому заданию и действующим нормативным документам. На чертеже имеются конструктивные ошибки: несоответствие внешних радиусов гйба радиусам инструмента и толщине детали; отсутствует как минимум два необходимых вида, разреза или сечения; не проставлены типовые размеры и дополнительный текст на видах чертежа; 70% конструктивных элементов выполнены с нарушением требований ГОСТ 17040-80, ОСТ 1.52468-80, ОСТ 1.03948-79 или отсутствуют полностью.

№ семестра	Вид промежуточной аттестации
5	Дифференцированный зачет

Дифференцированный зачет может быть выставлен автоматически по результатам текущих контролей
Текущий контроль №2
Текущий контроль №3
Текущий контроль №4

Метод и форма контроля: Письменный опрос (Опрос)

Вид контроля: По выбору выполнить 1 практическое задание

Дидактическая единица для контроля:

2.1 разрабатывать и оформлять чертежи деталей и узлов летательных аппаратов и их систем, технологической оснастки средней сложности в соответствии с техническим заданием и действующими нормативными документами;

Профессиональная(-ые) компетенция(-ии):

Задание №1 (из текущего контроля)

Разработать и оформить комплект документов на типовой технологический процесс изготовления детали "Нервюра", расположенной в средней части ОЧК между двумя лонжеронами, изготавливаемой методом гибки-формовки эластичной средой из листового материала толщиной 1,5мм

Комплект документов на типовой технологический процесс изготовления детали должен содержать:

Титульный лист

Карта эскизов

Маршрутная карта

Операционная карта

Комплектовочная карта

Ведомость оснастки

<i>Оценка</i>	<i>Показатели оценки</i>
5	Разработанный и оформленный комплект документов на типовой технологический процесс изготовления детали "Нервюра" содержит все указанные в задании бланки, которые оформлены в строгом соответствии с требованиями ЕСТД. Последовательность описания технологического процесса и его содержание логично и целесообразно.
4	Разработанный и оформленный комплект документов на типовой технологический процесс изготовления детали "Нервюра" содержит все указанные в задании бланки, которые оформлены в строгом соответствии с требованиями ЕСТД. Последовательность описания технологического процесса и его содержание логично и целесообразно, однако присутствуют ошибки в определении последовательности операций, ошибки в описании инструмента и оборудования, карта эскизов выполнена с нарушениями.

3	Разработанный и оформленный комплект документов на типовой технологический процесс изготовления детали "Нервюра" содержит не все указанные в задании бланки, оформлен с нарушением требований ЕСТД. Последовательность описания технологического процесса и его содержание нарушена, ошибки в описании операций, ошибки в описании инструмента и оборудования, карта эскизов выполнена с нарушениями. Отсутствует Комплектовочная карта и Ведомость оснастки
---	--

Задание №2

Назвать основные требования ЕСТПП

<i>Оценка</i>	<i>Показатели оценки</i>
5	Дан полный ответ, перечислены все основные требования ЕСТПП
4	Имеются несущественные замечания
3	Имеются существенные замечания

Задание №3

Дать характеристику ГОСТ 14.301-73 ЕСТПП

<i>Оценка</i>	<i>Показатели оценки</i>
5	дана полная характеристика
4	имеются несущественные замечания
3	имеются существенные замечания

Задание №4

Перечислить правила обеспечения технологичности конструкций и сборочных единиц. назвать соответствующий ГОСТ

<i>Оценка</i>	<i>Показатели оценки</i>
5	дан полный ответ
4	имеются несущественные замечания
3	имеются существенные замечания

Дидактическая единица для контроля:

2.6 анализировать технологичность разработанной конструкции;

Профессиональная(-ые) компетенция(-ии):

ПК.2.1 Анализировать техническое задание для разработки конструкции несложных деталей и узлов изделия и оснастки. Производить увязку и базирование элементов изделий и оснастки по технологической цепочке их изготовления и сборки.

Задание №1 (из текущего контроля)

По предложенному чертежу выполнить анализ технологичности сборочного узла, предлагается применить метод экспертных оценок по показателям, не зависящим от типа производства. Значение показателей уровня технологичности и удельные веса показателей определяются из таблицы

	Наименование показателя	Значение показателя	Уровень технологичности	Удельный вес показателя	
	1	2	3	4	
1	Габаритные размеры одномерный узел (L/v>5)	длина L: до 0,5 до 2 до 6 свыше 6	1 0,85 0,75 05	0,5	
	двухмерный узел (L/v<5)	максимальный размер до 0,5 до 2 до 6 свыше 6	0,9 0,8 0,7 0,4		
	трехмерный узел	максимальный размер до 0,5 до 2 до 6 свыше 6	0,8 0,7 0,5 0,3		
2	Форма обводов	плоская цилиндрическая коническая	1 0,75 0,5 0,2		
3	Форма контура	двойной кривизны прямолинейная дуги	1 0,7 0,6 0,5		0,2

4	Уровень кривизны	окружности	1	0,4
		криволинейная	0,9	
		произвольная	0,6	
5	малая кривизна	плоская	0,2	1
		кривизна радиус	0,4	
	большая кривизна	кривизны > 1 м	0,6	
		радиус	0,8	
	Допуск на аэродинамический контур мм	кривизны < 1 м	1	
6	контур мм	+0,5...0,8	0,5	0,8
		+0,8...1,0	1	
		+1,0...1,5		
7	Выход на обвод	+1,5...2,0	1	0,7
		+2,0...3,0	0,8	
8	Расположение элементов каркаса	выходит		0,8
		не выходит	1	
		одностороннее	0,8	
9	Наличие узлов стыка	двухстороннее	0,7	0,5
		отсутствуют	Кпан	
10	Уровень панелирования	разъемные	1	0,5
		неразъемное	0,8	
11	Наличие проемов и люков	Кпан	1	0,6
		нет	0,6	
		есть	0,4	
12	Наличие проемов и люков	открытая	1	0,6
		закрытая	0,9	
		замкнутая	0,8	
	Конфигурация сечения деталей		0,7	
		1	0,5	
13	Количество	2	1	
		3	0,95	
		4	0,9	
		более 4	0,9	

	разнородных материалов	неармированные неметаллы алюминиевые сплавы магниевые сплавы	0,7 0,5 0,3 0,2	0,5
14	Обрабатываемость материала	сталь титановые сплавы	Кст.	0,5
15		армированные неметаллы армированные металлы	Кповт 1	0,5
16	Уровень стандартизации	Кст.	1 0,8 0,7 1	0,7
	Уровень повторяемости	Кповт	1	
17		продольное поперечное продольно-поперечное	0,8 0,7 0,5	0,8
18	Расположение точек силового замыкания	по процентным линиям параллельное	1 0,5	0,8
19		прямолинейные круговые криволинейные	1 0,8 0,8	0,9
	Конфигурация швов	произвольные	0,7 0,6	
20	Шаг точек силового замыкания	постоянный переменный	1 0,9	0,9
		заклепочное болтовое сварное	0,8 0,7 0,6	
21	Вид соединения	клеевое	1	

		комбинированное	1 0,8 0,5	1
22	Количество типоразмеров крепежа	1		
		2	Км	0,8
23		3		
		4		
		более 4	Ка	0,8
24	Подходы к точкам силового замыкания	двухсторонний свободный	1	0,9
		ограниченный	0,9	
		односторонний	0,8	
			0,7	
	Уровень механизации выполнения соединений	нет поверхностная внутренняя комбинированная		
	Уровень автоматизации выполнения соединений			
	Герметизация швов			

<i>Оценка</i>	<i>Показатели оценки</i>
5	Анализ технологичности сборочного узла выполнен в соответствии с чертежом сборочного узла, все показатели выбраны верно, произведен точный расчет суммарного показателя технологичности, сделано заключение об уровне технологичности сборочного узла

4	Анализ технологичности сборочного узла выполнен в соответствии с чертежом сборочного узла, все показатели, кроме различных трех, выбраны верно, произведен расчет суммарного показателя технологичности с отклонением не более 5% от истинного, сделано заключение об уровне технологичности сборочного узла
3	Анализ технологичности сборочного узла выполнен в соответствии с чертежом сборочного узла, все показатели, кроме различных восьми, выбраны верно, произведен неточный расчет суммарного показателя технологичности с отклонением более 5% но менее 20% от истинного, сделано неверное заключение об уровне технологичности сборочного узла.

Задание №2

Дать характеристику ГОСТ 2.503-90 ЕСКД

<i>Оценка</i>	<i>Показатели оценки</i>
5	Дана полная характеристика
4	Имеются несущественные замечания
3	Имеются существенные замечания

Дидактическая единица для контроля:

2.7 вносить изменения в конструкторскую документацию и составлять извещения об изменениях;

Профессиональная(-ые) компетенция(-ии):

Задание №1 (из текущего контроля)

По предложенному варианту комплекта конструкторской и технологической документации оформить извещение об изменении в соответствии с требованиями ГОСТ 2.503-90 ЕСКД. Правила внесения изменений.

<i>Оценка</i>	<i>Показатели оценки</i>
5	Составлено два извещения об изменении в соответствии с требованиями ГОСТ 2.503-90 ЕСКД. Правила внесения изменений: конструкторской документации; технологической документации. Извещения разработаны и оформлены без ошибок.

4	Составлено два извещения об изменении в соответствии с требованиями ГОСТ 2.503-90 ЕСКД. Правила внесения изменений: конструкторской документации; технологической документации. В извещении об изменении технологической документации имеется ряд несущественных ошибок по формулировкам вносимых изменений, не учтено одно из изменений.
3	Составлено одно извещение об изменении в соответствии с требованиями ГОСТ 2.503-90 ЕСКД. Правила внесения изменений конструкторской документации. Извещение об изменении технологической документации отсутствует. В извещении об изменении конструкторской документации имеется ряд несущественных ошибок по формулировкам вносимых изменений, не учтено одно из изменений.

Задание №2

Дать характеристику ГОСТ 2.001-93 ЕСКД

<i>Оценка</i>	<i>Показатели оценки</i>
5	дана полная характеристика
4	имеются несущественные замечания
3	имеются существенные замечания

Задание №3

Дать характеристику ГОСТ 3.1121-84

<i>Оценка</i>	<i>Показатели оценки</i>
5	дана полная хараткеристика
4	имеются несущественные замечания
3	имеются существенные замечания

3.2 МДК.02.04 Разработка рабочего проекта с применением ИКТ

№ семестра	Вид промежуточной аттестации
7	Дифференцированный зачет

Дифференцированный зачет может быть выставлен автоматически по результатам текущих контролей

Текущий контроль №1

Текущий контроль №2

Текущий контроль №3

Метод и форма контроля: Письменный опрос (Опрос)

Вид контроля: по выбору выполнить два теоретических и два практических задания

Дидактическая единица для контроля:

1.1 требования Единой системы конструкторской документации (ЕСКД), Единой системы технологической документации (ЕСТД), Единой системы технологической подготовки производства (ЕСТПП);

Профессиональная(-ые) компетенция(-ии):

ПК.2.1 Анализировать техническое задание для разработки конструкции несложных деталей и узлов изделия и оснастки. Производить увязку и базирование элементов изделий и оснастки по технологической цепочке их изготовления и сборки.

ПК.2.2 Выбирать конструктивное решение узла.

ПК.2.3 Выполнять необходимые типовые расчеты при конструировании.

ПК.2.4 Разрабатывать рабочий проект деталей и узлов в соответствии с требованиями ЕСКД.

ПК.2.5 Анализировать технологичность конструкции спроектированного узла применительно к конкретным условиям производства и эксплуатации.

ПК.2.6 Применять ИКТ при обеспечении жизненного цикла изделия.

Задание №1 (из текущего контроля)

Выполнить анализ чертежа детали, сборочного чертежа узла на соответствие требованиям ЕСКД

<i>Оценка</i>	<i>Показатели оценки</i>
5	Анализ чертежа детали, сборочного чертежа узла содержит перечисление ошибок с обоснованием, допущенных при оформлении чертежа в соответствии с ЕСКД
4	Анализ чертежа детали, сборочного чертежа узла содержит перечисление ошибок, допущенных при оформлении чертежа в соответствии с ЕСКД. Отсутствуют обоснования
3	Анализ чертежа детали, сборочного чертежа узла содержит перечисление всего двух незначительных ошибок, допущенных при оформлении чертежа в соответствии с ЕСКД. Отсутствуют обоснования

Дидактическая единица для контроля:

1.3 технические требования к разрабатываемым конструкциям, принципы обеспечения технологичности изготовления оснастки;

Профессиональная(-ые) компетенция(-ии):

ПК.2.1 Анализировать техническое задание для разработки конструкции несложных деталей и узлов изделия и оснастки. Производить увязку и базирование элементов изделий и оснастки по технологической цепочке их изготовления и сборки.

ПК.2.2 Выбирать конструктивное решение узла.

ПК.2.3 Выполнять необходимые типовые расчеты при конструировании.

ПК.2.4 Разрабатывать рабочий проект деталей и узлов в соответствии с требованиями ЕСКД.

ПК.2.5 Анализировать технологичность конструкции спроектированного узла применительно к конкретным условиям производства и эксплуатации.

ПК.2.6 Применять ИКТ при обеспечении жизненного цикла изделия.

Задание №1 (из текущего контроля)

Выполнить анализ конструкции узла на технологичность. Предложить рекомендуемые решения при отработке конструкции на технологичность

<i>Оценка</i>	<i>Показатели оценки</i>
5	Анализ конструкции узла на технологичность содержит обоснованные параметры технологичности, коэффициенты технологичности. Сделан вывод об уровне технологичности узла, предложены решения, повышающие технологичность данного узла
4	Анализ конструкции узла на технологичность содержит обоснованные параметры технологичности, коэффициенты технологичности. Сделан вывод об уровне технологичности узла, нет предложений по повышению технологичности данного узла
3	Анализ конструкции узла на технологичность содержит параметры технологичности, коэффициенты технологичности. Нет вывода об уровне технологичности узла, нет предложений по повышению технологичности данного узла

Дидактическая единица для контроля:

1.5 прикладное программное обеспечение разработки технологических процессов изготовления деталей, сборки узлов и агрегатов планера летательного аппарата

Профессиональная(-ые) компетенция(-ии):

ПК.2.1 Анализировать техническое задание для разработки конструкции несложных деталей и узлов изделия и оснастки. Производить увязку и базирование

элементов изделий и оснастки по технологической цепочке их изготовления и сборки.

ПК.2.2 Выбирать конструктивное решение узла.

ПК.2.3 Выполнять необходимые типовые расчеты при конструировании.

ПК.2.4 Разрабатывать рабочий проект деталей и узлов в соответствии с требованиями ЕСКД.

ПК.2.5 Анализировать технологичность конструкции спроектированного узла применительно к конкретным условиям производства и эксплуатации.

ПК.2.6 Применять ИКТ при обеспечении жизненного цикла изделия.

Задание №1 (из текущего контроля)

На основании эскизного проекта сборочного узла разработать трехмерные модели деталей, входящих в узел.

Выполнить трехмерную сборку узла

Оценка	Показатели оценки
5	Трехмерная модель и разработанный сборочный чертеж выполнен с применением ИКТ, применяемых на ведущих авиационных предприятиях
4	Трехмерная модель и разработанный сборочный чертеж выполнен с применением ИКТ, применяемых на ведущих авиационных предприятиях. Присутствует максимум две грубые ошибки при выполнении задания
3	Задание выполнено на 30%

Дидактическая единица для контроля:

2.1 разрабатывать и оформлять чертежи деталей и узлов летательных аппаратов и их систем, технологической оснастки средней сложности в соответствии с техническим заданием и действующими нормативными документами;

Профессиональная(-ые) компетенция(-ии):

ПК.2.1 Анализировать техническое задание для разработки конструкции несложных деталей и узлов изделия и оснастки. Производить увязку и базирование элементов изделий и оснастки по технологической цепочке их изготовления и сборки.

ПК.2.2 Выбирать конструктивное решение узла.

ПК.2.3 Выполнять необходимые типовые расчеты при конструировании.

ПК.2.4 Разрабатывать рабочий проект деталей и узлов в соответствии с требованиями ЕСКД.

ПК.2.5 Анализировать технологичность конструкции спроектированного узла применительно к конкретным условиям производства и эксплуатации.

ПК.2.6 Применять ИКТ при обеспечении жизненного цикла изделия.

Задание №1 (из текущего контроля)

Разработать технологический процесс сборки узла с применением прикладного программного обеспечения разработки технологических процессов изготовления деталей, сборки узлов и агрегатов планера летательного аппарата

<i>Оценка</i>	<i>Показатели оценки</i>
5	При разработке технологического процесса использовались базы данных типовых технологических процессов прикладного программного обеспечения разработки технологических процессов изготовления деталей, сборки узлов и агрегатов планера летательного аппарата
4	При разработке технологического процесса использовались базы данных типовых технологических процессов прикладного программного обеспечения разработки технологических процессов изготовления деталей, сборки узлов и агрегатов планера летательного аппарата. По технологическому процессу есть ряд недочетов и отсутствие не более двух операций
3	Технологический процесс разработан всего на 30%

Дидактическая единица для контроля:

2.2 выбирать конструктивное решение узла, проводить необходимые расчеты для получения требуемой точности и обеспечения взаимозаменяемости в производстве летательных аппаратов;

Профессиональная(-ые) компетенция(-ии):

ПК.2.1 Анализировать техническое задание для разработки конструкции несложных деталей и узлов изделия и оснастки. Производить увязку и базирование элементов изделий и оснастки по технологической цепочке их изготовления и сборки.

ПК.2.2 Выбирать конструктивное решение узла.

ПК.2.3 Выполнять необходимые типовые расчеты при конструировании.

ПК.2.4 Разрабатывать рабочий проект деталей и узлов в соответствии с требованиями ЕСКД.

ПК.2.5 Анализировать технологичность конструкции спроектированного узла применительно к конкретным условиям производства и эксплуатации.

ПК.2.6 Применять ИКТ при обеспечении жизненного цикла изделия.

Задание №1 (из текущего контроля)

По трехмерной модели узла разработать ассоциативный сборочный чертеж узла в соответствии с требованиями ЕСКД.

<i>Оценка</i>	<i>Показатели оценки</i>
5	Разработанный чертеж узла выполнен по трехмерной модели узла в соответствии с техническим заданием и действующими нормативными документами
4	Разработанный чертеж узла выполнен по трехмерной модели узла в соответствии с техническим заданием и действующими нормативными документами. При оформлении чертежа допущены максимум две грубые ошибки
3	Чертеж разработан на 30%

Дидактическая единица для контроля:

2.3 разрабатывать рабочий проект деталей и узлов в соответствии с требованиями ЕСКД;

Профессиональная(-ые) компетенция(-ии):

ПК.2.1 Анализировать техническое задание для разработки конструкции несложных деталей и узлов изделия и оснастки. Производить увязку и базирование элементов изделий и оснастки по технологической цепочке их изготовления и сборки.

ПК.2.2 Выбирать конструктивное решение узла.

ПК.2.3 Выполнять необходимые типовые расчеты при конструировании.

ПК.2.4 Разрабатывать рабочий проект деталей и узлов в соответствии с требованиями ЕСКД.

ПК.2.5 Анализировать технологичность конструкции спроектированного узла применительно к конкретным условиям производства и эксплуатации.

ПК.2.6 Применять ИКТ при обеспечении жизненного цикла изделия.

Задание №1 (из текущего контроля)

Разработать сборочный чертеж узла

<i>Оценка</i>	<i>Показатели оценки</i>
5	Разработанный чертеж сборочного узла полностью отвечает требованиям ЕСКД
4	Разработанный чертеж сборочного узла отвечает требованиям ЕСКД, имеется максимум две грубые ошибки
3	Сборочный чертеж разработан на 30%

Дидактическая единица для контроля:

2.4 выполнять с внесением необходимых изменений чертежи общего вида конструкций, сборочных единиц и деталей, схемы механизмов, габаритные и монтажные чертежи по эскизным документам или с натуры, а также другую

конструкторскую документацию;

Профессиональная(-ые) компетенция(-ии):

ПК.2.1 Анализировать техническое задание для разработки конструкции несложных деталей и узлов изделия и оснастки. Производить увязку и базирование элементов изделий и оснастки по технологической цепочке их изготовления и сборки.

ПК.2.2 Выбирать конструктивное решение узла.

ПК.2.3 Выполнять необходимые типовые расчеты при конструировании.

ПК.2.4 Разрабатывать рабочий проект деталей и узлов в соответствии с требованиями ЕСКД.

ПК.2.5 Анализировать технологичность конструкции спроектированного узла применительно к конкретным условиям производства и эксплуатации.

ПК.2.6 Применять ИКТ при обеспечении жизненного цикла изделия.

Задание №1 (из текущего контроля)

Разработать проект сборочного приспособления для сборки узла на основе сооставленной схемы

базирования. Выполнить анализ технологичности сборочного приспособления

<i>Оценка</i>	<i>Показатели оценки</i>
5	Разработанный проект сборочного приспособления выполнен в соответствии с требованиями ЕСКД. Выполненный анализ технологичности сборочного приспособления подтверждает технологичность сборочного приспособления. Внесены изменения в конструкторскую документацию на сборочный узел в соответствии с разработанным проектом сборочного приспособления
4	Разработанный проект сборочного приспособления выполнен в соответствии с требованиями ЕСКД. Выполненный анализ технологичности сборочного приспособления подтверждает технологичность сборочного приспособления.
3	Разработанный проект сборочного приспособления выполнен в соответствии с требованиями ЕСКД на 30%

Дидактическая единица для контроля:

2.6 анализировать технологичность разработанной конструкции;

Профессиональная(-ые) компетенция(-ии):

ПК.2.1 Анализировать техническое задание для разработки конструкции несложных деталей и узлов изделия и оснастки. Производить увязку и базирование элементов изделий и оснастки по технологической цепочке их изготовления и сборки.

ПК.2.2 Выбирать конструктивное решение узла.

ПК.2.3 Выполнять необходимые типовые расчеты при конструировании.

ПК.2.4 Разрабатывать рабочий проект деталей и узлов в соответствии с требованиями ЕСКД.

ПК.2.5 Анализировать технологичность конструкции спроектированного узла применительно к конкретным условиям производства и эксплуатации.

ПК.2.6 Применять ИКТ при обеспечении жизненного цикла изделия.

Задание №1 (из текущего контроля)

Выполнить анализ технологичности сборочного узла

<i>Оценка</i>	<i>Показатели оценки</i>
5	Выполненный анализ технологичности подтверждает технологичность сборочного узла
4	Выполненный анализ технологичности не подтверждает технологичность сборочного узла, нет пояснений к данному выводу
3	Анализ технологичности выполнен на 30%

Дидактическая единица для контроля:

2.7 вносить изменения в конструкторскую документацию и составлять извещения об изменениях;

Профессиональная(-ые) компетенция(-ии):

ПК.2.1 Анализировать техническое задание для разработки конструкции несложных деталей и узлов изделия и оснастки. Производить увязку и базирование элементов изделий и оснастки по технологической цепочке их изготовления и сборки.

ПК.2.2 Выбирать конструктивное решение узла.

ПК.2.3 Выполнять необходимые типовые расчеты при конструировании.

ПК.2.4 Разрабатывать рабочий проект деталей и узлов в соответствии с требованиями ЕСКД.

ПК.2.5 Анализировать технологичность конструкции спроектированного узла применительно к конкретным условиям производства и эксплуатации.

ПК.2.6 Применять ИКТ при обеспечении жизненного цикла изделия.

Задание №1 (из текущего контроля)

Составить описание технологического процесса сборки узла, составить извещение об изменениях

<i>Оценка</i>	<i>Показатели оценки</i>
5	Составлено описание технологического процесса сборки узла, составлено извещение об изменениях

4	Составлено описание технологического процесса сборки узла, составлено извещение об изменениях с двумя незначительными ошибками
3	Составлено описание технологического процесса сборки узла всего на 30%

Дидактическая единица для контроля:

2.8 применять ИКТ при обеспечении жизненного цикла технической документации;

Профессиональная(-ые) компетенция(-ии):

ПК.2.1 Анализировать техническое задание для разработки конструкции несложных деталей и узлов изделия и оснастки. Производить увязку и базирование элементов изделий и оснастки по технологической цепочке их изготовления и сборки.

ПК.2.2 Выбирать конструктивное решение узла.

ПК.2.3 Выполнять необходимые типовые расчеты при конструировании.

ПК.2.4 Разрабатывать рабочий проект деталей и узлов в соответствии с требованиями ЕСКД.

ПК.2.5 Анализировать технологичность конструкции спроектированного узла применительно к конкретным условиям производства и эксплуатации.

ПК.2.6 Применять ИКТ при обеспечении жизненного цикла изделия.

Задание №1 (из текущего контроля)

Предоставить всю чертежно-графическую часть курсового проекта на нормоконтроль. Предоставить пояснительную записку курсового проекта на нормоконтроль

<i>Оценка</i>	<i>Показатели оценки</i>
5	Чертежно-графическая часть и пояснительная записка к курсовому проекту полностью выполнена с применением ИКТ при обеспечении жизненного цикла технической документации
4	Чертежно-графическая часть и пояснительная записка к курсовому проекту полностью выполнена с применением ИКТ при обеспечении жизненного цикла технической документации. Есть незначительные замечания (максимум пять) нормоконтролера
3	Чертежно-графическая часть и пояснительная записка к курсовому проекту полностью выполнена с применением ИКТ всего на 30%

3.3 МДК.02.01 Технологическое оборудование и оснастка при производстве летательных аппаратов, МДК.02.02 Проектирование технологического оборудования и оснастки

№ семестра	Вид промежуточной аттестации
7	Комплексный экзамен

Комплексный экзамен может быть выставлен автоматически по результатам текущих контролей
Текущий контроль №2 МДК.02.01
Текущий контроль №3 МДК.02.01
Текущий контроль №2 МДК.02.02

Метод и форма контроля: Контрольная работа (Информационно-аналитический)

Вид контроля: По выбору выполнить 1 теоретическое задание и 1 практическое задание

Дидактическая единица для контроля:

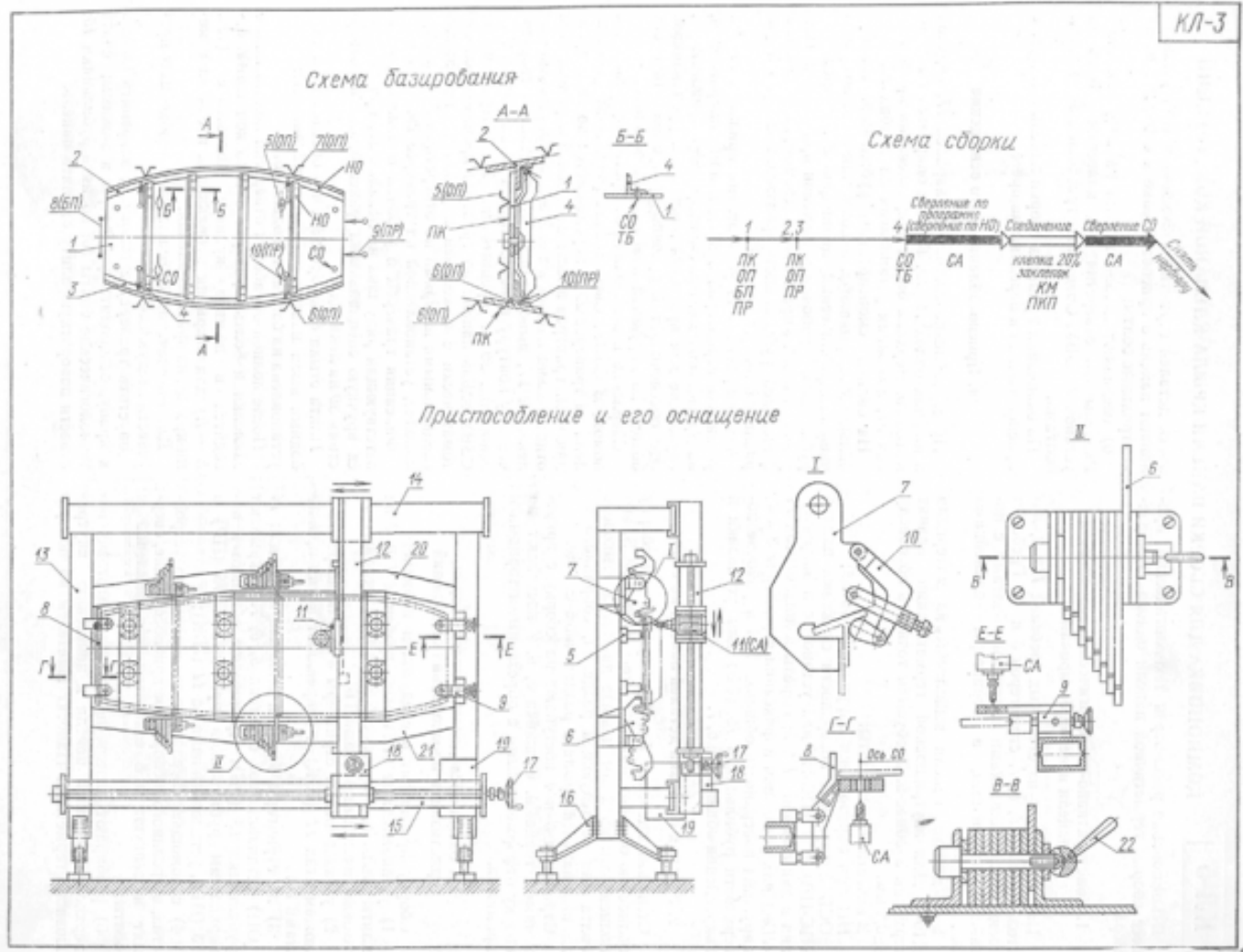
1.2 назначение и конструкцию типовых сборочных приспособлений и заготовительно-штамповочной оснастки;

Профессиональная(-ые) компетенция(-ии):

ПК.2.1 Анализировать техническое задание для разработки конструкции несложных деталей и узлов изделия и оснастки. Производить увязку и базирование элементов изделий и оснастки по технологической цепочке их изготовления и сборки.

Задание №1 (из текущего контроля)

Описать назначение и конструкцию предложенного сборочного приспособления



Оценка	Показатели оценки
5	В описании присутствует точное название сборочного приспособления и его назначение, подробно описана конструкция, цифрами обозначены и точно указаны все названия основных элементов сборочного приспособления. Определена классификация сборочного приспособления
4	В описании присутствует название сборочного приспособления и его назначение, описана конструкция, цифрами обозначены и указаны не все названия основных элементов сборочного приспособления (указано 60%). Определена классификация сборочного приспособления
3	В описании присутствует название сборочного приспособления и его назначение, описание конструкции не позволяет определить классификацию сборочного приспособления, цифрами обозначены и точно указаны не все названия основных элементов сборочного приспособления (указано 30%).

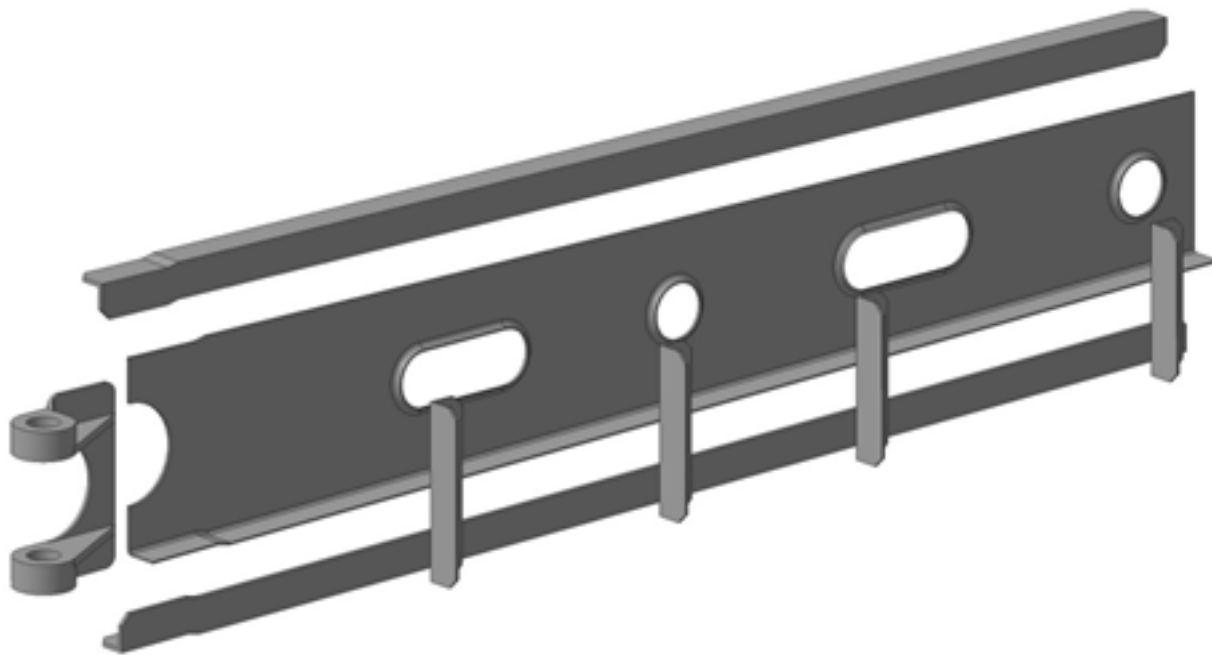
Дидактическая единица для контроля:

2.5 снимать эскизы сборочных единиц и деталей с натуры с изменением масштаба и определением необходимых параметров, выполнять детализовку сборочных чертежей;

Профессиональная(-ые) компетенция(-ии):

Задание №1 (из текущего контроля)

Выполнить эскизы всех деталей предложенного сборочного узла



<i>Оценка</i>	<i>Показатели оценки</i>
5	Выполнены эскизы четырех деталей с необходимым и достаточным количеством видов, разрезов и сечений, позволяющих понять конструкцию детали и ее элементов.
4	Выполнены эскизы трех деталей с необходимым и достаточным количеством видов, разрезов и сечений, позволяющих понять конструкцию детали и ее элементов.
3	Выполнены эскизы двух деталей с необходимым и достаточным количеством видов, разрезов и сечений, позволяющих понять конструкцию детали и ее элементов.

Задание №2 (из текущего контроля)

Выполнить эскиз обтяжного пуансона для обшивки двойной кривизны. Метод обтяжки - продольная с нагревом

<i>Оценка</i>	<i>Показатели оценки</i>
5	Эскиз обтяжного пуансона для продольной обтяжки с нагревом выполнен аккуратно на листе формата А4. На эскизе присутствует главный вид, вид слева совмещен с половиной разреза, вид сверху, а также присутствует выносной элемент для увеличенного вида на конструкцию нагревательных элементов.
4	Эскиз обтяжного пуансона для продольной обтяжки с нагревом выполнен аккуратно на листе формата А4. На эскизе присутствует главный вид, вид слева совмещен с половиной разреза, вид сверху.
3	Эскиз обтяжного пуансона для продольной обтяжки выполнен на листе формата А4. На эскизе присутствует главный вид, вид слева совмещен с половиной разреза, вид сверху. На эскизе отсутствуют нагревательные элементы.

Дидактическая единица для контроля:

2.1 разрабатывать и оформлять чертежи деталей и узлов летательных аппаратов и их систем, технологической оснастки средней сложности в соответствии с техническим заданием и действующими нормативными документами;

Профессиональная(-ые) компетенция(-ии):

ПК.2.1 Анализировать техническое задание для разработки конструкции несложных деталей и узлов изделия и оснастки. Производить увязку и базирование элементов изделий и оснастки по технологической цепочке их изготовления и сборки.

Задание №1 (из текущего контроля)

Разработать и оформить чертеж детали для листовой штамповки, содержащей конструктивные

элементы: борт, угловой вырез, отбортовка

<i>Оценка</i>	<i>Показатели оценки</i>
5	Разработанный и оформленный чертеж детали для листовой штамповки отвечает требованиям ГОСТ ЕСКД. Деталь на чертеже содержит основные конструктивные элементы: борт, угловой вырез, отбортовка
4	Разработанный и оформленный чертеж детали для листовой штамповки отвечает требованиям ГОСТ ЕСКД, но есть ряд отклонений и нарушений. Деталь на чертеже содержит основные конструктивные элементы: борт, угловой вырез, отбортовка

3	Была предпринята попытка разработать и оформить чертеж детали для листовой штамповки в соответствии с требованиями ГОСТ ЕСКД. Результат достигнут на 30%
---	--

Дидактическая единица для контроля:

2.2 выбирать конструктивное решение узла, проводить необходимые расчеты для получения требуемой точности и обеспечения взаимозаменяемости в производстве летательных аппаратов;

Профессиональная(-ые) компетенция(-ии):

ПК.2.1 Анализировать техническое задание для разработки конструкции несложных деталей и узлов изделия и оснастки. Производить увязку и базирование элементов изделий и оснастки по технологической цепочке их изготовления и сборки.

Задание №1 (из текущего контроля)

Разработать условия поставки детали на сборку

<i>Оценка</i>	<i>Показатели оценки</i>
5	Разработанные условия поставки детали на сборку содержат требования к припускам, диаметрам отверстий и их расположению, покрытию и термообработке детали
4	Разработанные условия поставки детали на сборку содержат требования к припускам, диаметрам отверстий и их расположению, покрытию детали
3	Была предпринята попытка разработать условия поставки детали на сборку, однако результат достигнут только на 30%

Дидактическая единица для контроля:

2.5 снимать эскизы сборочных единиц и деталей с натуры с изменением масштаба и определением необходимых параметров, выполнять детализировку сборочных чертежей;

Профессиональная(-ые) компетенция(-ии):

ПК.2.1 Анализировать техническое задание для разработки конструкции несложных деталей и узлов изделия и оснастки. Производить увязку и базирование элементов изделий и оснастки по технологической цепочке их изготовления и сборки.

Задание №1 (из текущего контроля)

Снять эскизы с предложенной детали для листовой штамповки с изменением масштаба и определением необходимых параметров

<i>Оценка</i>	<i>Показатели оценки</i>
5	Эскизы с детали выполнены с изменением масштаба и определением необходимых параметров
4	Эскизы с детали выполнены с изменением масштаба и определением необходимых параметров. Отсутствует изображение одного из информативных видов, разрезов, сечений
3	Была предпринята попытка разработать эскизы с предложенной детали для листовой штамповки с изменением масштаба и определением необходимых параметров, однако результат достигнут только на 30%

3.4 Производственная практика

Производственная практика по профилю специальности направлена на формирование у обучающегося общих и профессиональных компетенций, приобретение практического опыта и реализуется в рамках модулей ППССЗ по каждому из видов профессиональной деятельности, предусмотренных ФГОС СПО по специальности.

По производственной практике обучающиеся ведут дневник практики, в котором выполняют записи о решении профессиональных задач, выполнении заданий в соответствии с программой, ежедневно подписывают дневник с отметкой о выполненных работах у руководителя практики. Оценка по производственной практике выставляется на основании аттестационного листа.

3.4.1 Форма аттестационного листа по производственной практике



Министерство образования Иркутской области Государственное бюджетное профессиональное образовательное учреждение Иркутской области «Иркутский авиационный техникум»

АТТЕСТАЦИОННЫЙ ЛИСТ

по производственной практике (по профилю специальности)

ФИО _____

Студента группы _____ курса специальности код и наименование специальности _____

Сроки практики _____

Место практики _____

Оценка выполнения работ с целью оценки сформированности профессиональных компетенций обучающегося

ПК (перечислить индексы)	Виды работ (перечислить по каждой ПК)	Оценка качества выполнения работ	Подпись руководителя

Оценка сформированности общих компетенций обучающегося

ОК (Перечисляют ся индексы)	Характеристика (Перечислить формулировки общих компетенций в соответствии с ФГОС по специальности)	Оценка сформированности

Характеристика профессиональной деятельности обучающегося во время производственной практики:

Итоговая оценка за практику

Дата «__» _____ 20__ г

Подпись руководителя практики от предприятия

_____ / _____

Подпись руководителя практики от техникума

_____ / _____

4. ЭКЗАМЕН ПО ПРОФЕССИОНАЛЬНОМУ МОДУЛЮ

Задание № 1

ПК.1

Вид практического задания: По заданному чертежу сборочной единицы летательного аппарата составить схему базирования для каждой входящей детали

Практическое задание:

1. Определить базовую деталь
2. Определить последовательность сборки
3. Определить сборочные базы и метод базирования каждой детали

Необходимое оборудование: ПК

Наименование операций	Норма времени (мин.)
Определить базовую деталь	5
Определить последовательность сборки	10
Определить сборочные базы и метод базирования каждой детали	20

Критерии оценки:

Наименование операций и приемов	Максимальное количество баллов за каждую операцию или прием
Определить базовую деталь	20
Выбрана базовая деталь превосходящая остальные габаритными размерами или имеющая наибольшее количество связей с другими деталями	20

Определить последовательность сборки	30
Определана последовательность установки деталей в сборочную единицу	30
Определить сборочные базы и метод базирования каждой детали	50
Определены сборочные базы каждой детали	20
Определен метод установки каждой детали на сборочную единицу и выбраны технологические нормал	30
ИТОГО	100

Проверяемые общие компетенции:

ОК	Задания для проверки
ОК.1 Понимать сущность и социальную значимость своей будущей профессии, проявлять к ней устойчивый интерес.	Назовите область своей будущей профессиональной деятельности в соответствии с ФГОС СПО;
ОК.2 Организовывать собственную деятельность, определять методы и способы выполнения профессиональных задач, оценивать их эффективность и качество.	При выполнении практического задания возникали ли у Вас какие-либо затруднения, связанные с отсутствием знаний по типовым методам и способам выполнения профессиональных задач?
ОК.3 Принимать решения в стандартных и нестандартных ситуациях и нести за них ответственность.	При выполнении практического задания возникали ли у Вас какие-либо затруднения, связанные с отсутствием знаний по типовым методам и способам выполнения профессиональных задач?

<p>ОК.4 Осуществлять поиск, анализ и оценку информации, необходимой для постановки и решения профессиональных задач, профессионального и личностного развития.</p>	<p>Назовите основные для Вас источники информации для эффективного выполнения профессиональных задач, профессионального и личностного развития.</p>
<p>ОК.5 Использовать информационно-коммуникационные технологии в профессиональной деятельности.</p>	<p>Назовите примеры использования Вами информационно-коммуникационных технологий в процессе обучения.</p>
<p>ОК.6 Работать в коллективе и команде, эффективно общаться с коллегами, руководством, потребителями.</p>	<p>Комиссия оценивает, насколько эффективно обучающийся защищает выполненное задание, как строит свой доклад, уверенно ли отвечает на вопросы, владеет ли специальной терминологией.</p>
<p>ОК.7 Брать на себя ответственность за работу членов команды (подчиненных), за результат выполнения заданий.</p>	<p>Готовы ли Вы брать на себя ответственность за результат выполнения заданий членами команды (подчиненными).</p>
<p>ОК.8 Самостоятельно определять задачи профессионального и личностного развития, заниматься самообразованием, осознанно планировать повышение квалификации.</p>	<p>Готовы ли Вы заниматься самообразованием для решения более сложных профессиональных задач?</p>
<p>ОК.9 Ориентироваться в условиях частой смены технологий в профессиональной деятельности.</p>	<p>Расскажите о перспективных разработках в области технологии производства летательных аппаратов.</p>

Задание № 2

ПК.1

Вид практического задания: Для заданного чертежа узла разработать технические условия на проектирование сборочной оснастки

Практическое задание:

- 1) Для заданного узла составить технические условия на проектирование сборочной оснастки
- 2) Выполнить схему увязки заготовительной и сборочной оснастки

Необходимое оборудование: ПК

Наименование операций	Норма времени (мин.)
На основании схемы базирования составить технические условия на проектирование сборочной оснастки	20
Выполнить схему увязки заготовительной и сборочной оснастки	25

Критерии оценки:

Наименование операций и приемов	Максимальное количество баллов за каждую операцию или прием
На основании схемы базирования составить технические условия на проектирование сборочной оснастки	50
Определен состав сборочных баз в сборочном приспособлении	25
Определено наличие упоров, прижимов и фиксаторов, исключающих все степени свободы при установке каждой детали	25

Выполнить схему увязки заготовительной и сборочной оснастки	50
Выбран метод увязки	20
Разработала схема увязки заготовительной и сборочной оснастки	30
ИТОГО	100

Проверяемые общие компетенции:

ОК	Задания для проверки
ОК.1 Понимать сущность и социальную значимость своей будущей профессии, проявлять к ней устойчивый интерес.	К каким видам деятельности Вы готовы приступить после успешного окончания техникума?
ОК.2 Организовывать собственную деятельность, определять методы и способы выполнения профессиональных задач, оценивать их эффективность и качество.	При выполнении практического задания возникали ли у Вас какие-либо затруднения, связанные с отсутствием знаний по типовым методам и способам выполнения профессиональных задач?
ОК.3 Принимать решения в стандартных и нестандартных ситуациях и нести за них ответственность.	Готовы ли Вы принять ответственное решение по внесению изменений в технологический процесс изготовления детали, если посчитаете, что эти изменения приведут к снижению себестоимости и повышению качества продукции?
ОК.4 Осуществлять поиск, анализ и оценку информации, необходимой для постановки и решения профессиональных задач, профессионального и личностного развития.	Приведите примеры источников информации, которые Вы использовали при выполнении профессиональных задач

<p>ОК.5 Использовать информационно-коммуникационные технологии в профессиональной деятельности.</p>	<p>Назовите примеры использования Вами информационно-коммуникационных технологий в процессе обучения.</p>
<p>ОК.6 Работать в коллективе и команде, эффективно общаться с коллегами, руководством, потребителями.</p>	<p>Комиссия оценивает, насколько эффективно обучающийся защищает выполненное задание, как строит свой доклад, уверенно ли отвечает на вопросы, владеет ли специальной терминологией.</p>
<p>ОК.7 Брать на себя ответственность за работу членов команды (подчиненных), за результат выполнения заданий.</p>	<p>Готовы ли Вы брать на себя ответственность за работу членов команды (подчиненных), и какие методы организации и планирования Вы будете применять (пояснить на примере)?</p>
<p>ОК.8 Самостоятельно определять задачи профессионального и личностного развития, заниматься самообразованием, осознанно планировать повышение квалификации.</p>	<p>Готовы ли Вы заниматься самообразованием для решения более сложных профессиональных задач?</p>
<p>ОК.9 Ориентироваться в условиях частой смены технологий в профессиональной деятельности.</p>	<p>Расскажите основные направления совершенствования конструкций летательных аппаратов, которые неминуемо приведут к совершенствованию технологических процессов и повышению</p>

Задание № 3

ПК.2

Вид практического задания: Провести конструктивно-технологический анализ сборочной единицы

Практическое задание:

Укажите основные конструктивно-технологические характеристики узла:

- 1) наименование
- 2) назначение
- 3) расположение на л.а.
- 4) состав элементов узла
- 5) расположение деталей относительно конструктивных баз

Необходимое оборудование: ПК

Наименование операций	Норма времени (мин.)
Указать конструктивно-технологические характеристики	45

Критерии оценки:

Наименование операций и приемов	Максимальное количество баллов за каждую операцию или прием
Указать конструктивно-технологические характеристики	100
правильно указано наименование	20
правильно указано назначение	20
правильно указано расположение на л.а	20

верен состав элементов узла	20
названо правильно расположение относительно конструктивных баз	20
ИТОГО	100

Проверяемые общие компетенции:

ОК	Задания для проверки
ОК.1 Понимать сущность и социальную значимость своей будущей профессии, проявлять к ней устойчивый интерес.	Назовите область своей будущей профессиональной деятельности в соответствии с ФГОС СПО;
ОК.2 Организовывать собственную деятельность, определять методы и способы выполнения профессиональных задач, оценивать их эффективность и качество.	При выполнении практического задания возникали ли у Вас какие-либо затруднения, связанные с отсутствием знаний по типовым методам и способам выполнения профессиональных задач?
ОК.3 Принимать решения в стандартных и нестандартных ситуациях и нести за них ответственность.	Готовы ли Вы нести ответственность, например, за допущенный Вами брак при сборке дорогостоящего авиационного узла?
ОК.4 Осуществлять поиск, анализ и оценку информации, необходимой для постановки и решения профессиональных задач, профессионального и личностного развития.	Назовите основные для Вас источники информации для эффективного выполнения профессиональных задач, профессионального и личностного развития.
ОК.5 Использовать информационно-коммуникационные технологии в профессиональной деятельности.	Назовите примеры использования Вами информационно-коммуникационных технологий в процессе обучения.

<p>ОК.6 Работать в коллективе и команде, эффективно общаться с коллегами, руководством, потребителями.</p>	<p>Комиссия оценивает, насколько эффективно обучающийся защищает выполненное задание, как строит свой доклад, уверенно ли отвечает на вопросы, владеет ли специальной терминологией.</p>
<p>ОК.7 Брать на себя ответственность за работу членов команды (подчиненных), за результат выполнения заданий.</p>	<p>Готовы ли Вы брать на себя ответственность за результат выполнения заданий членами команды (подчиненными).</p>
<p>ОК.8 Самостоятельно определять задачи профессионального и личностного развития, заниматься самообразованием, осознанно планировать повышение квалификации.</p>	<p>Готовы ли Вы заниматься самообразованием для решения более сложных профессиональных задач?</p>
<p>ОК.9 Ориентироваться в условиях частой смены технологий в профессиональной деятельности.</p>	<p>Расскажите о перспективных разработках в области технологии производства летательных аппаратов.</p>

Задание № 4

ПК.3

Вид практического задания: Выполнить расчет ожидаемой точности сборки узла

Практическое задание:

Практическое задание

1) Определить расчетную зависимость согласно выбранного метода сборки

2) Рассчитать погрешность увязки теоретико-вероятностным методом

Необходимое оборудование: ПК

Наименование операций	Норма времени (мин.)
Определить расчетную зависимость согласно выбранного метод сборки	20
Рассчитать погрешность увязки теоретико-вероятностным методом	25

Критерии оценки:

Наименование операций и приемов	Максимальное количество баллов за каждую операцию или прием
Определить расчетную зависимость согласно выбранного метод сборки	30
Верно выбран метод сборки	15
Верно указана формула расчетной зависимости для выбранного метода сборки	15

Рассчитать погрешность увязки теоретико-вероятностным методом	70
Определено расчетное сечение	5
Указана формула значения половины поля погрешности замыкающего звена	20
Указана формула нахождения координаты середины поля допуска замыкающего звена	20
Указана формула определения погрешности увязки	25
ИТОГО	100

Проверяемые общие компетенции:

ОК	Задания для проверки
ОК.1 Понимать сущность и социальную значимость своей будущей профессии, проявлять к ней устойчивый интерес.	Назовите область своей будущей профессиональной деятельности в соответствии с ФГОС СПО;
ОК.2 Организовывать собственную деятельность, определять методы и способы выполнения профессиональных задач, оценивать их эффективность и качество.	При выполнении практического задания возникали ли у Вас какие-либо затруднения, связанные с отсутствием знаний по типовым методам и способам выполнения профессиональных задач?
ОК.3 Принимать решения в стандартных и нестандартных ситуациях и нести за них ответственность.	Готовы ли Вы принять ответственное решение по внесению изменений в технологический процесс изготовления детали, если посчитаете, что эти изменения приведут к снижению себестоимости и повышению качества продукции?

<p>ОК.4 Осуществлять поиск, анализ и оценку информации, необходимой для постановки и решения профессиональных задач, профессионального и личностного развития.</p>	<p>Приведите примеры источников информации, которые Вы использовали при выполнении профессиональных задач</p>
<p>ОК.5 Использовать информационно-коммуникационные технологии в профессиональной деятельности.</p>	<p>Какие информационно-коммуникационные технологии в профессиональной деятельности, Вы собираетесь применять при разработке дипломного проекта?</p>
<p>ОК.6 Работать в коллективе и команде, эффективно общаться с коллегами, руководством, потребителями.</p>	<p>Комиссия оценивает, насколько эффективно обучающийся защищает выполненное задание, как строит свой доклад, уверенно ли отвечает на вопросы, владеет ли специальной терминологией.</p>
<p>ОК.7 Брать на себя ответственность за работу членов команды (подчиненных), за результат выполнения заданий.</p>	<p>Готовы ли Вы брать на себя ответственность за работу членов команды (подчиненных), и какие методы организации и планирования Вы будете применять (пояснить на примере)?</p>
<p>ОК.8 Самостоятельно определять задачи профессионального и личностного развития, заниматься самообразованием, осознанно планировать повышение квалификации.</p>	<p>Как Вы планируете собственное дальнейшее повышение квалификации (строительство собственной карьеры)?</p>
<p>ОК.9 Ориентироваться в условиях частой смены технологий в профессиональной деятельности.</p>	<p>Расскажите о перспективных разработках в области технологии производства летательных аппаратов.</p>

Задание № 5

ПК.4

Вид практического задания: Разработать чертеж детали

Практическое задание:

Разработать чертеж стойки из профиля прессованного прямоугольного равнополочного уголкового сечения из алюминия, алюминиевых и магниевых сплавов ГОСТ 13737-90 при проектировании в программе NX (INVENTOR), длиной 200 мм, на одной полке фаска 5x45° (2 места), на другой полке скругление R8 (2 места). Сечение профиля на выбор по таблице

Необходимое оборудование: ПК, NX (INVENTOR)

Наименование операций	Норма времени (мин.)
Выполнить чертеж детали	45

Критерии оценки:

Наименование операций и приемов	Максимальное количество баллов за каждую операцию или прием
Выполнить чертеж детали	100
правильно показаны виды детали	20
правильно задано и показано сечение	20
правильно выполнена графика фасок и радиусов скругления	20
ТУ прописаны верно	20

правильно заполнена основная надпись чертежа	20
ИТОГО	100

Проверяемые общие компетенции:

ОК	Задания для проверки
ОК.1 Понимать сущность и социальную значимость своей будущей профессии, проявлять к ней устойчивый интерес.	Назовите область своей будущей профессиональной деятельности в соответствии с ФГОС СПО;
ОК.2 Организовывать собственную деятельность, определять методы и способы выполнения профессиональных задач, оценивать их эффективность и качество.	При выполнении практического задания возникали ли у Вас какие-либо затруднения, связанные с отсутствием знаний по типовым методам и способам выполнения профессиональных задач?
ОК.3 Принимать решения в стандартных и нестандартных ситуациях и нести за них ответственность.	Готовы ли Вы нести ответственность, например, за допущенный Вами брак при сборке дорогостоящего авиационного узла?
ОК.4 Осуществлять поиск, анализ и оценку информации, необходимой для постановки и решения профессиональных задач, профессионального и личностного развития.	Назовите основные для Вас источники информации для эффективного выполнения профессиональных задач, профессионального и личностного развития.
ОК.5 Использовать информационно-коммуникационные технологии в профессиональной деятельности.	Назовите примеры использования Вами информационно-коммуникационных технологий в процессе обучения.

<p>ОК.6 Работать в коллективе и команде, эффективно общаться с коллегами, руководством, потребителями.</p>	<p>Комиссия оценивает, насколько эффективно обучающийся защищает выполненное задание, как строит свой доклад, уверенно ли отвечает на вопросы, владеет ли специальной терминологией.</p>
<p>ОК.7 Брать на себя ответственность за работу членов команды (подчиненных), за результат выполнения заданий.</p>	<p>Комиссия оценивает, насколько эффективно обучающийся защищает выполненное задание, как строит свой доклад, уверенно ли отвечает на вопросы, владеет ли специальной терминологией.</p>
<p>ОК.8 Самостоятельно определять задачи профессионального и личностного развития, заниматься самообразованием, осознанно планировать повышение квалификации.</p>	<p>Готовы ли Вы заниматься самообразованием для решения более сложных профессиональных задач?</p>
<p>ОК.9 Ориентироваться в условиях частой смены технологий в профессиональной деятельности.</p>	<p>Расскажите о перспективных разработках в области технологии производства летательных аппаратов.</p>

Задание № 6

ПК.5

Вид практического задания: Выполнить расчет технологичности заданного узла

Практическое задание:

Рассчитать технологичность заданного узла.

Необходимое оборудование: ПК

Наименование операций	Норма времени (мин.)
Рассчитать уровень тенологичности	45

Критерии оценки:

Наименование операций и приемов	Максимальное количество баллов за каждую операцию или прием
Рассчитать уровень тенологичности	100
Верно указаны формы обводов, форма контура и габариты	20
Верно определен выход на обвод	20
Верно определен допуск на аэродинамический контур	20
Верно определен подход к точкам силового замыкания	20
Просчитана и правильно определена технологичность конструкции узла	20
ИТОГО	100

Проверяемые общие компетенции:

ОК	Задания для проверки
ОК.1 Понимать сущность и социальную значимость своей будущей профессии, проявлять к ней устойчивый интерес.	Назовите область своей будущей профессиональной деятельности в соответствии с ФГОС СПО;
ОК.2 Организовывать собственную деятельность, определять методы и способы выполнения профессиональных задач, оценивать их эффективность и качество.	При выполнении практического задания возникали ли у Вас какие-либо затруднения, связанные с отсутствием знаний по типовым методам и способам выполнения профессиональных задач?
ОК.3 Принимать решения в стандартных и нестандартных ситуациях и нести за них ответственность.	Готовы ли Вы нести ответственность, например, за допущенный Вами брак при сборке дорогостоящего авиационного узла?
ОК.4 Осуществлять поиск, анализ и оценку информации, необходимой для постановки и решения профессиональных задач, профессионального и личностного развития.	Назовите основные для Вас источники информации для эффективного выполнения профессиональных задач, профессионального и личностного развития.
ОК.5 Использовать информационно-коммуникационные технологии в профессиональной деятельности.	Назовите примеры использования Вами информационно-коммуникационных технологий в процессе обучения.
ОК.6 Работать в коллективе и команде, эффективно общаться с коллегами, руководством, потребителями.	Комиссия оценивает, насколько эффективно обучающийся защищает выполненное задание, как строит свой доклад, уверенно ли отвечает на вопросы, владеет ли специальной терминологией.

<p>ОК.7 Брать на себя ответственность за работу членов команды (подчиненных), за результат выполнения заданий.</p>	<p>Готовы ли Вы брать на себя ответственность за результат выполнения заданий членами команды (подчиненными).</p>
<p>ОК.8 Самостоятельно определять задачи профессионального и личностного развития, заниматься самообразованием, осознанно планировать повышение квалификации.</p>	<p>Готовы ли Вы заниматься самообразованием для решения более сложных профессиональных задач?</p>
<p>ОК.9 Ориентироваться в условиях частой смены технологий в профессиональной деятельности.</p>	<p>Расскажите о перспективных разработках в области технологии производства летательных аппаратов.</p>

Задание № 7

ПК.6

Вид практического задания: Спроектировать деталь в системе NX (INVENTOR)

Практическое задание:

Практическое задание

Спроектировать стойку из профиля прессованного прямоугольного равнополочного уголкового сечения из алюминия, алюминиевых и магниевых сплавов ГОСТ 13737-90 при проектировании в программе NX (INVENTOR), длиной 200 мм, на одной полке фаска 5x45° (2 места), на другой полке скругление R8 (2 места). Сечение профиля на выбор по таблице

Необходимое оборудование: ПК, NX (INVENTOR)

Наименование операций	Норма времени (мин.)
проектировать деталь в системе NX (INVENTOR)	45

Критерии оценки:

Наименование операций и приемов	Максимальное количество баллов за каждую операцию или прием
проектировать деталь в системе NX (INVENTOR)	100
Правильно принята база детали в системе координат	20
Правильно спроектировано исходное сечение, согласно всех размеров в таблице	20
Фаски выполнены согласно заданных размеров	20

Скругления выполнены согласно заданных размеров	20
Деталь выполнена верно, параметризована, выставлена согласно принятой системы координат	20
ИТОГО	100

Проверяемые общие компетенции:

ОК	Задания для проверки
ОК.1 Понимать сущность и социальную значимость своей будущей профессии, проявлять к ней устойчивый интерес.	Назовите область своей будущей профессиональной деятельности в соответствии с ФГОС СПО;
ОК.2 Организовывать собственную деятельность, определять методы и способы выполнения профессиональных задач, оценивать их эффективность и качество.	При выполнении практического задания возникали ли у Вас какие-либо затруднения, связанные с отсутствием знаний по типовым методам и способам выполнения профессиональных задач?
ОК.3 Принимать решения в стандартных и нестандартных ситуациях и нести за них ответственность.	Готовы ли Вы принять ответственное решение по внесению изменений в технологический процесс изготовления детали, если посчитаете, что эти изменения приведут к снижению себестоимости и повышению качества продукции?
ОК.4 Осуществлять поиск, анализ и оценку информации, необходимой для постановки и решения профессиональных задач, профессионального и личностного развития.	Приведите примеры источников информации, которые Вы использовали при выполнении профессиональных задач

<p>ОК.5 Использовать информационно-коммуникационные технологии в профессиональной деятельности.</p>	<p>Какие информационно-коммуникационные технологии в профессиональной деятельности, Вы собираетесь применять при разработке дипломного проекта?</p>
<p>ОК.6 Работать в коллективе и команде, эффективно общаться с коллегами, руководством, потребителями.</p>	<p>Комиссия оценивает, насколько эффективно обучающийся защищает выполненное задание, как строит свой доклад, уверенно ли отвечает на вопросы, владеет ли специальной терминологией.</p>
<p>ОК.7 Брать на себя ответственность за работу членов команды (подчиненных), за результат выполнения заданий.</p>	<p>Готовы ли Вы брать на себя ответственность за работу членов команды (подчиненных), и какие методы организации и планирования Вы будете применять (пояснить на примере)?</p>
<p>ОК.8 Самостоятельно определять задачи профессионального и личностного развития, заниматься самообразованием, осознанно планировать повышение квалификации.</p>	<p>Как Вы планируете собственное дальнейшее повышение квалификации (строительство собственной карьеры)?</p>
<p>ОК.9 Ориентироваться в условиях частой смены технологий в профессиональной деятельности.</p>	<p>Расскажите о перспективных разработках в области технологии производства летательных аппаратов.</p>