



Министерство образования Иркутской области  
Государственное бюджетное профессиональное  
образовательное учреждение Иркутской области  
«Иркутский авиационный техникум»

УТВЕРЖДАЮ  
Директор  
ГБНОУИО «ИАТ»

 Якубовский А.Н.  
«08» февраля 2023 г.

## **ФОНД ОЦЕНОЧНЫХ СРЕДСТВ ПО ПРОФЕССИОНАЛЬНОМУ МОДУЛЮ**

ПМ.03 Разработка и реализация технологических процессов в механосборочном  
производстве

специальности

15.02.16 Технология машиностроения

Иркутск, 2023

Рассмотрена  
цикловой комиссией  
ТМ №8 от 07.02.2023 г.

Председатель ЦК

\_\_\_\_\_ /Р.Н. Захаров /

№	Разработчик ФИО
1	Кусакин Святослав Львович
2	Курилова Мария Юрьевна

## 1. ОБЩИЕ ПОЛОЖЕНИЯ

### 1.1. Область применения фонда оценочных средств (ФОС)

ФОС профессионального модуля – является частью образовательной программы в соответствии с ФГОС СПО по специальности

15.02.16 Технология машиностроения

в части освоения основного вида деятельности:

Разработка и реализация технологических процессов в механосборочном производстве

и соответствующих профессиональных компетенций (ПК):

ПК.3.1 Разрабатывать технологический процесс сборки изделий с применением конструкторской и технологической документации

ПК.3.2 Выбирать оборудование, инструмент и оснастку для осуществления сборки изделий

ПК.3.3 Разрабатывать технологическую документацию по сборке изделий, в том числе с применением систем автоматизированного проектирования

ПК.3.4 Реализовывать технологический процесс сборки изделий машиностроительного производства

ПК.3.5 Контролировать соответствие качества сборки требованиям технологической документации, анализировать причины несоответствия изделий и выпуска продукции низкого качества, участвовать в мероприятиях по их предупреждению и устранению

ПК.3.6 Разрабатывать планировки участков механосборочных цехов машиностроительного производства в соответствии с производственными задачами

ПК.3.7 Проводить контроль соответствия качества деталей требованиям технической документации

### 1.2 Цели и задачи модуля – требования к результатам освоения модуля

С целью овладения указанным основным видом деятельности и соответствующими профессиональными компетенциями обучающийся в ходе освоения профессионального модуля должен:

Результаты освоения профессионального модуля	№ результата	Формируемый результат
Знать	1.1	служебное назначение сборочных единиц и технические требования к ним, порядок проведения анализа технических условий на изделия, виды и правила применения конструкторской и

	технологической документации при разработке технологического процесса сборки изделий
1.2	основные методы контроля качества детали
1.3	технологичность сборочных единиц при ручной механизированной сборке, поточно-механизированной и автоматизированной сборке, правила и порядок разработки технологического процесса сборки изделий, алгоритм сборки типовых изделий в цехах механосборочного производства, сборочное оборудование, инструменты и оснастку, специальные приспособления, применяемые в механосборочном производстве, подъёмно-транспортное оборудование и правила работы с ним, разработка технологических процессов и технологической документации сборки изделий в соответствии с требованиями технологической документации, расчет количества оборудования, рабочих мест и численности персонала участков механосборочных цехов
1.4	методы слесарной и механической обработки деталей в соответствии с производственным заданием с соблюдением требований охраны труда, виды и правила применения систем автоматизированного проектирования при разработке технологической документации сборки изделий, технологическую документацию по сборке изделий машиностроительного производства, порядок проведения расчетов сборочных процессов, в т.ч. с применением систем автоматизированного проектирования, структуру технически обоснованных норм времени сборочного производства
1.5	правила разработки спецификации участка
1.6	причины и способы предупреждения несоответствия сборочных единиц требованиям нормативной документации, причины выпуска сборочных единиц низкого качества, основы контроля качества сборочных изделий и методы контроля скрытых дефектов, требования нормативной документации к качеству сборочных единиц и способы проверки качества сборки

	1.7	принципы проектирования сборочных участков и цехов, компоновку и состав сборочных участков, размещение оборудования в соответствии с принятой схемой сборки, методы организации, складирования и хранения комплектующих деталей, вспомогательных материалов, места отдела технического контроля и собранных изделий
Уметь	2.1	анализировать технические условия на сборочные изделия, проверять сборочные единицы на технологичность при ручной механизированной сборке, поточно-механизированной и автоматизированной сборке, применять конструкторскую и технологическую документацию по сборке изделий при разработке технологических процессов сборки, разрабатывать технологические процессы сборки изделий в соответствии с требованиями технологической документации, рассчитывать показатели эффективности использования основного и вспомогательного оборудования механосборочного производства, учитывать особенности монтажа машин и агрегатов, определять и выбирать виды и формы организации сборочного процесса, организовывать производственные и технологические процессы механосборочного производства
	2.2	определять годность размеров, форм, расположения и шероховатости поверхностей деталей
	2.3	выбирать способы восстановления и упрочнения изношенных деталей и нанесения защитного покрытия при разработке технологического процесса, выбирать приемы сборки узлов и механизмов для осуществления сборки, выбирать сборочное оборудование, инструменты и оснастку, специальные приспособления, применяемые в механосборочном производстве, выбирать подъёмно-транспортное оборудование для осуществления сборки изделий
	2.4	использовать технологическую документацию по сборке изделий машиностроительного производства, соблюдать требования по внесению изменений в технологический процесс по сборке изделий,

		применять системы автоматизированного проектирования при разработке технологической документации по сборке изделий, проводить расчеты сборочных процессов, в т.ч. с применением систем автоматизированного проектирования, осуществлять техническое нормирование сборочных работ, рассчитывать количество оборудования, рабочих мест, производственных рабочих механосборочных цехов
	2.5	обеспечивать точность сборочных размерных цепей, осуществлять монтаж металлорежущего оборудования, выбирать способы и руководить выполнением такелажных работ, осуществлять установку машин на фундаменты, проверять рабочие места на соответствие требованиям, определяющим эффективное использование оборудования, соблюдать требования техники безопасности на механосборочном производстве
	2.6	контролировать качество сборочных изделий в соответствии с требованиями технической документации, предупреждать и устранять несоответствие изделий требованиям нормативных документов, выявлять причины выпуска сборочных единиц низкого качества, обеспечивать требования нормативной документации к качеству сборочных единиц, определять износ сборочных изделий, выявлять скрытые дефекты изделий
	2.7	выбирать транспортные средства для сборочных участков, размещать оборудование в соответствии с принятой схемой сборки, осуществлять организацию, складирование и хранение комплектующих деталей, вспомогательных материалов, мест отдела технического контроля и собранных изделий, разрабатывать спецификации участков
Иметь практический ОПЫТ	3.1	проведения анализа технических условий на изделия и проверки сборочных единиц на технологичность
	3.2	контроля соответствия качества деталей требованиям конструкторско-технологической документации с использованием современных методов

	3.3	выбора инструментов, оснастки, основного оборудования, в т.ч подъёмно-транспортного для осуществления сборки изделий
	3.4	разработки технологических процессов и технологической документации сборки изделий в соответствии с требованиями технологической документации, расчет количества оборудования, рабочих мест и численности персонала участков механосборочных цехов
	3.5	технического нормирования сборочных работ, сборки изделий машиностроительного производства на основе выбранного оборудования, инструментов и оснастки, специальных приспособлений, выполнения сборки и регулировки приспособлений, режущего и измерительного инструмента
	3.6	контроля качества готовой продукции механосборочного производства, проведения испытаний собираемых и собранных узлов и агрегатов на специальных стендах, предупреждения, выявления и устранения дефектов собранных узлов и агрегатов
	3.7	разработки планировок цехов
Личностные результаты реализации программы воспитания	4.1	Демонстрирующий приверженность традиционным духовно-нравственным ценностям, культуре народов России, принципам честности, порядочности, открытости. Действующий и оценивающий свое поведение и поступки, поведение и поступки других людей с позиций традиционных российских духовно-нравственных, социокультурных ценностей и норм с учетом осознания последствий поступков. Готовый к деловому взаимодействию и неформальному общению с представителями разных народов, национальностей, вероисповеданий, отличающий их от участников групп с деструктивным и девиантным поведением. Демонстрирующий неприятие социально опасного поведения окружающих и предупреждающий его. Проявляющий уважение к людям старшего поколения, готовность к участию в социальной поддержке нуждающихся в ней

4.2	<p>Проявляющий и демонстрирующий уважение к труду человека, осознающий ценность собственного труда и труда других людей. Экономически активный, ориентированный на осознанный выбор сферы профессиональной деятельности с учетом личных жизненных планов, потребностей своей семьи, российского общества. Выражающий осознанную готовность к получению профессионального образования, к непрерывному образованию в течение жизни Демонстрирующий позитивное отношение к регулированию трудовых отношений.</p> <p>Ориентированный на самообразование и профессиональную переподготовку в условиях смены технологического уклада и сопутствующих социальных перемен. Стремящийся к формированию в сетевой среде личностно и профессионального конструктивного «цифрового следа»</p>
4.3	<p>Проявляющий и демонстрирующий уважение законных интересов и прав представителей различных этнокультурных, социальных, конфессиональных групп в российском обществе; национального достоинства, религиозных убеждений с учётом соблюдения необходимости обеспечения конституционных прав и свобод граждан.</p> <p>Понимающий и деятельно выражающий ценность межрелигиозного и межнационального согласия людей, граждан, народов в России. Выражающий сопричастность к преумножению и трансляции культурных традиций и ценностей многонационального российского государства, включенный в общественные инициативы, направленные на их сохранение</p>
4.4	<p>Бережливо относящийся к природному наследию страны и мира, проявляющий сформированность экологической культуры на основе понимания влияния социальных, экономических и профессионально-производственных процессов на окружающую среду. Выражающий деятельное неприятие действий, приносящих вред природе, распознающий опасности среды обитания, предупреждающий рискованное поведение других</p>



	граждан, популяризирующий способы сохранения памятников природы страны, региона, территории, поселения, включенный в общественные инициативы, направленные на заботу о них
4.5	Готовый к профессиональной конкуренции и конструктивной реакции на критику
4.6	Ориентирующийся в изменяющемся рынке труда, гибко реагирующий на появление новых форм трудовой деятельности, готовый к их освоению, избегающий безработицы, мотивированный к освоению функционально близких видов профессиональной деятельности, имеющих общие объекты (условия, цели) труда, либо иные схожие характеристики
4.7	Содействующий поддержанию престижа своей профессии, отрасли и образовательной организации

### **1.3. Формируемые общие компетенции:**

ОК.1 Выбирать способы решения задач профессиональной деятельности применительно к различным контекстам

ОК.2 Использовать современные средства поиска, анализа и интерпретации информации, и информационные технологии для выполнения задач профессиональной деятельности

ОК.3 Планировать и реализовывать собственное профессиональное и личностное развитие, предпринимательскую деятельность в профессиональной сфере, использовать знания по финансовой грамотности в различных жизненных ситуациях

ОК.4 Эффективно взаимодействовать и работать в коллективе и команде

ОК.5 Осуществлять устную и письменную коммуникацию на государственном языке Российской Федерации с учетом особенностей социального и культурного контекста

ОК.7 Содействовать сохранению окружающей среды, ресурсосбережению, применять знания об изменении климата, принципы бережливого производства, эффективно действовать в чрезвычайных ситуациях

ОК.9 Пользоваться профессиональной документацией на государственном и иностранном языках

## 2. ФОНД ОЦЕНОЧНЫХ СРЕДСТВ МЕЖДИСЦИПЛИНАРНЫХ КУРСОВ ПРОФЕССИОНАЛЬНОГО МОДУЛЯ ИСПОЛЬЗУЕМЫЙ НА ТЕКУЩЕМ КОНТРОЛЕ

### 2.1 Результаты освоения МДК.03.01 Разработка и реализация технологических процессов в механосборочном производстве подлежащие проверке на текущем контроле

#### 2.1.1 Текущий контроль (ТК) № 1

**Тема занятия:** 1.2.4. Расчет деформаций при сборке неразъемных соединений. Измерение погрешностей, возникающих при сборке узлов.

**Метод и форма контроля:** Практическая работа (Информационно-аналитический)

**Вид контроля:** Практическая работа с использованием ИКТ

**Дидактическая единица:** 1.1 служебное назначение сборочных единиц и технические требования к ним, порядок проведения анализа технических условий на изделия, виды и правила применения конструкторской и технологической документации при разработке технологического процесса сборки изделий

**Профессиональная(-ые) компетенция(-ии):**

ПК.3.1 Разрабатывать технологический процесс сборки изделий с применением конструкторской и технологической документации

**Занятие(-я):**

1.1.1. Общие вопросы технологии сборки: основные понятия и определения.

Классификация соединений деталей машин при сборке. Сборка разъемных соединений: резьбовых, шпоночных, шлицевых, неподвижных конических. Расчёт резьбового соединения.

1.1.2. Сборка неразъемных соединений: сборка соединений с гарантированным натягом, получаемых развальцовыванием, заклёпочных, сваркой, пайкой, склеиванием. Расчёт сборки неподвижного соединения с натягом.

**Задание №1**

Пройти тестирование по теме "Общие вопросы технологии сборки: основные понятия и определения" (5 вопросов из 20).

<i>Оценка</i>	<i>Показатели оценки</i>
5	Даны ответы на 5 вопросов.
4	Даны ответы на 4 вопроса.
3	Даны ответы на 3 вопроса.

**Дидактическая единица:** 2.1 анализировать технические условия на сборочные изделия, проверять сборочные единицы на технологичность при ручной механизированной сборке, поточно-механизированной и автоматизированной сборке, применять конструкторскую и технологическую документацию по сборке

изделий при разработке технологических процессов сборки, разрабатывать технологические процессы сборки изделий в соответствии с требованиями технологической документации, рассчитывать показатели эффективности использования основного и вспомогательного оборудования механосборочного производства, учитывать особенности монтажа машин и агрегатов, определять и выбирать виды и формы организации сборочного процесса, организовывать производственные и технологические процессы механосборочного производства

**Профессиональная(-ые) компетенция(-ии):**

ПК.3.1 Разрабатывать технологический процесс сборки изделий с применением конструкторской и технологической документации

**Занятие(-я):**

1.1.3. Расчёт болтовых соединений (по вариантам). Расчёт неразъёмных соединений (по вариантам).

1.2.3. Расчет размерных цепей.

**Задание №1**

Выполнить расчет болтовых соединений (по вариантам).

<i>Оценка</i>	<i>Показатели оценки</i>
5	Расчет выполнен без ошибок и предоставлен к сдаче в указанный срок.
4	Расчет выполнен без ошибок, но предоставлен к сдаче с задержкой в 2 дня.
3	Расчет выполнен с незначительными ошибками и предоставлен к сдаче с задержкой в 2 или больше дня.

**Задание №2**

Выполнить расчет неразъемных соединений (по вариантам).

<i>Оценка</i>	<i>Показатели оценки</i>
5	Расчет выполнен без ошибок и предоставлен к сдаче в указанный срок.
4	Расчет выполнен без ошибок, но предоставлен к сдаче с задержкой в 2 дня.
3	Расчет выполнен с незначительными ошибками и предоставлен к сдаче с задержкой в 2 или больше дня.

**Задание №3**

Выполнить расчет размерных цепей (по вариантам).

<i>Оценка</i>	<i>Показатели оценки</i>
5	Расчет выполнен без ошибок и предоставлен к сдаче в указанный срок.
4	Расчет выполнен без ошибок, но предоставлен к сдаче с задержкой в 2 дня.
3	Расчет выполнен с незначительными ошибками и предоставлен к сдаче с задержкой в 2 или больше дня.

### 2.1.2 Текущий контроль (ТК) № 2

**Тема занятия:** 2.2.1. Сборка изделий с базированием по плоскостям: схемы установки, методы обеспечения точности, примеры. Сборка изделий с подшипниками: скольжения и качения. Виды, элементы подшипников, классы точности, поля допусков, применение, последовательность технологии сборки.

**Метод и форма контроля:** Практическая работа (Информационно-аналитический)

**Вид контроля:** Практическая работа с использованием ИКТ

**Дидактическая единица:** 1.3 технологичность сборочных единиц при ручной механизированной сборке, поточно-механизированной и автоматизированной сборке, правила и порядок разработки технологического процесса сборки изделий, алгоритм сборки типовых изделий в цехах механосборочного производства, сборочное оборудование, инструменты и оснастку, специальные приспособления, применяемые в механосборочном производстве, подъёмно-транспортное оборудование и правила работы с ним, разработка технологических процессов и технологической документации сборки изделий в соответствии с требованиями технологической документации, расчет количества оборудования, рабочих мест и численности персонала участков механосборочных цехов

**Профессиональная(-ые) компетенция(-ии):**

ПК.3.2 Выбирать оборудование, инструмент и оснастку для осуществления сборки изделий

**Занятие(-я):**

1.2.1. Конструкторские и технологические размерные цепи. Реализация размерных связей в процессе сборки. Основы расчёта размерных цепей. Причины отклонений в размерных связях, возникающих при сборке узлов и изделий. Проявление отклонений формы, относительного поворота поверхностей деталей и расстояния между ними.

1.2.2. Деформирование деталей в процессе сборки. Качество сборки: подготовка деталей к сборке, точность сборки, методы достижения заданной точности сборки, технический контроль качества сборки, окраска изделий. Погрешности измерений. Выбор и разработка методов и средств оценки точности геометрических показателей узлов и изделий.

1.3.1. Классификация и характеристика сборочного оборудования. Сборочные

станки. Сборочные линии.

1.3.2. Классификация и характеристика сборочного оборудования. Сборочные станки. Сборочные линии.

1.3.3. Инструмент и приспособления, применяемые при сборке: ручной и механизированный сборочный инструмент, универсальные и специальные приспособления, применяемые в сборочном процессе.

1.3.4. Инструмент и приспособления, применяемые при сборке: ручной и механизированный сборочный инструмент, универсальные и специальные приспособления, применяемые в сборочном процессе.

2.1.1. Структура процесса сборки. Исходная информация для разработки технологического процесса. Последовательность разработки технологического процесса. Изучение и анализ исходной информации. Определение типа производства и организационной формы сборочного производства. Анализ технологичности конструкции изделия. Анализ базового (типового) технологического процесса сборки узлов и изделий. Размерный анализ собираемых изделий. Выбор методов обеспечения точности сборки. Разработка и анализ технологической схемы сборки. Схемы сборки изделия: общая и узловая. Определение целесообразной степени разбиения изделия на сборочные единицы (узлы) и последовательность соединения всех единиц сборки и деталей.

2.1.2. Определение необходимого перечня операций сборки изделий или узлов. Назначение технологических баз. Выбор сборочного оборудования и средств технологического оснащения для осуществления сборочного процесса. Проверка качества сборки соединения.

### **Задание №1**

Пройти тестирование по теме "Размерные цепи" (5 вопросов из 20 возможных).

<i>Оценка</i>	<i>Показатели оценки</i>
5	Правильно даны ответы на 5 вопросов.
4	Правильно даны ответы на 4 вопроса.
3	Правильно даны ответы на 3 вопроса.

**Дидактическая единица:** 2.4 использовать технологическую документацию по сборке изделий машиностроительного производства, соблюдать требования по внесению изменений в технологический процесс по сборке изделий, применять системы автоматизированного проектирования при разработке технологической документации по сборке изделий, проводить расчеты сборочных процессов, в т.ч. с применением систем автоматизированного проектирования, осуществлять техническое нормирование сборочных работ, рассчитывать количество оборудования, рабочих мест, производственных рабочих механосборочных цехов

**Профессиональная(-ые) компетенция(-ии):**

ПК.3.3 Разрабатывать технологическую документацию по сборке изделий, в том числе с применением систем автоматизированного проектирования

**Занятие(-я):**

2.1.3. Проведение анализа сборочной единицы (по вариантам) на технологичность.

2.1.4. Размерный анализ и определение рациональных методов обеспечения точности изделия или узла (по вариантам). Составление схемы общей и узловой сборки изделия (по вариантам).

2.1.5. Разработка технологического процесса сборки изделия (по вариантам).

**Задание №1**

Выполнить анализ сборочной единицы (по вариантам) на технологичность.

<i><b>Оценка</b></i>	<i><b>Показатели оценки</b></i>
5	Расчет выполнен без ошибок и предоставлен к сдаче в указанный срок.
4	Расчет выполнен без ошибок, но предоставлен к сдаче с задержкой в 2 дня.
3	Расчет выполнен с незначительными ошибками и предоставлен к сдаче с задержкой в 2 или больше дня.

**Задание №2**

Выполнить анализ и определение рациональных методов обеспечения точности изделия или узла (по вариантам).

<i><b>Оценка</b></i>	<i><b>Показатели оценки</b></i>
5	Анализ выполнен без ошибок и предоставлен к сдаче в указанный срок.
4	Анализ выполнен без ошибок, но предоставлен к сдаче с задержкой в 2 дня.
3	Анализ выполнен с незначительными ошибками и предоставлен к сдаче с задержкой в 2 или больше дня.

**Задание №3**

Составить схему общей и узловой сборки изделия (по вариантам).

<i><b>Оценка</b></i>	<i><b>Показатели оценки</b></i>
5	Схема выполнена без ошибок и предоставлена к сдаче в указанный срок.

4	Схема выполнена без ошибок, но предоставлена к сдаче с задержкой в 2 дня.
3	Схема выполнена с незначительными ошибками и предоставлена к сдаче с задержкой в 2 или больше дня.

#### Задание №4

Разработать технологический процесс сборки изделия (по вариантам).

<i>Оценка</i>	<i>Показатели оценки</i>
5	Технологический процесс выполнен без ошибок и предоставлен к сдаче в указанный срок.
4	Технологический процесс выполнен без ошибок, но предоставлен к сдаче с задержкой в 2 дня.
3	Технологический процесс выполнен с незначительными ошибками и предоставлен к сдаче с задержкой в 2 или больше дня.

#### 2.1.3 Текущий контроль (ТК) № 3

**Тема занятия:** 2.3.7. Составление и оформление технологической схемы сборочного процесса узла (по вариантам). Составление и оформление технологической карты сборочного процесса изделия (по вариантам).

**Метод и форма контроля:** Практическая работа (Информационно-аналитический)

**Вид контроля:** Практическая работа с использованием ИКТ

**Дидактическая единица:** 1.4 методы слесарной и механической обработки деталей в соответствии с производственным заданием с соблюдением требований охраны труда, виды и правила применения систем автоматизированного проектирования при разработке технологической документации сборки изделий, технологическую документацию по сборке изделий машиностроительного производства, порядок проведения расчетов сборочных процессов, в т.ч. с применением систем автоматизированного проектирования, структуру технически обоснованных норм времени сборочного производства

**Профессиональная(-ые) компетенция(-ии):**

ПК.3.3 Разрабатывать технологическую документацию по сборке изделий, в том числе с применением систем автоматизированного проектирования

**Занятие(-я):**

2.2.3. Сборка зубчатых, червячных, цепных и ремённых передач. Виды передач, степени точности, методы обработки и порядок сборки. Балансировка деталей и узлов.

2.3.1. Стандарты технологических процессов сборки узлов и изделий: ЕСТД

(Единая система технологической документации) и ЕСТПП (Единая система технологической подготовки производства). ГОСТ23887-79 ЕСКД. Сборка. Термины и определения. ГОСТ 2.102-2013 ЕСКД. Виды и комплектность конструкторских документов. ГОСТ 3.1407-86 Единая система технологической документации (ЕСТД). Формы и требования к заполнению и оформлению документов на технологические процессы (операции), специализированные по методам сборки. Технологическая документация общего и специального назначения: карта эскизов, технологическая инструкция, маршрутная карта, карта технологического процесса, операционная карта, комплектовочная карта, ведомость оснастки и оборудования, ведомость сборки изделия, карта типового (группового) технологического процесса, карта типовой (групповой) операции. Анализ единичного и группового технологического процесса сборки и выбор необходимых операций. Маршрутная и операционная технологии сборочного процесс

2.3.2. Правила оформления карты маршрутной технологии, операционные карты, комплектовочные карты, карты оснастки сборки и ведомости сборки узлов или изделий. Технологическая документация в условиях единичного (мелкосерийного) производства: технологические схемы сборки, карты маршрутной технологии и сборочный чертеж. Технологическая документация в условиях массового (крупносерийного) производства: сборочный чертёж, технологические карты, комплектовочные карты и карты оснастки. Обзор типовых технологических схем сборки изделий и узлов в машиностроении.

### **Задание №1**

Пройти тестирование по теме "Методы слесарно-механической обработки деталей" (5 вопросов из 20 возможных).

<i>Оценка</i>	<i>Показатели оценки</i>
5	Правильно даны ответы на 5 вопросов.
4	Правильно даны ответы на 4 вопроса.
3	Правильно даны ответы на 3 вопроса.

### **Задание №2**

Дать письменный ответ "Правила оформления карты маршрутной технологии сборки узлов или изделий".

<i>Оценка</i>	<i>Показатели оценки</i>
5	Письменный ответ полностью раскрывает тему вопроса и написан грамотно с использованием профессиональной лексики.



4	Письменный ответ раскрывает тему вопроса, но недостаточно полно, написан грамотно с использование профессиональной лексики.
3	Письменный ответ раскрывает тему вопроса поверхностно и недостаточно грамотно и профессионально.

### Задание №3

Дать письменный ответ "Правила оформления карты операционные карты сборки узлов или изделий".

<i>Оценка</i>	<i>Показатели оценки</i>
5	Письменный ответ полностью раскрывает тему вопроса и написан грамотно с использование профессиональной лексики.
4	Письменный ответ раскрывает тему вопроса, но недостаточно полно, написан грамотно с использование профессиональной лексики.
3	Письменный ответ раскрывает тему вопроса поверхностно и недостаточно грамотно и профессионально.

### Задание №4

Дать письменный ответ "Правила оформления комплектовочные карты сборки узлов или изделий".

<i>Оценка</i>	<i>Показатели оценки</i>
5	Письменный ответ полностью раскрывает тему вопроса и написан грамотно с использование профессиональной лексики.
4	Письменный ответ раскрывает тему вопроса, но недостаточно полно, написан грамотно с использование профессиональной лексики.
3	Письменный ответ раскрывает тему вопроса поверхностно и недостаточно грамотно и профессионально.

### Задание №5

Дать письменный ответ "Правила оформления карты оснастки сборки узлов или изделий".

<i>Оценка</i>	<i>Показатели оценки</i>

5	Письменный ответ полностью раскрывает тему вопроса и написан грамотно с использованием профессиональной лексики.
4	Письменный ответ раскрывает тему вопроса, но недостаточно полно, написан грамотно с использованием профессиональной лексики.
3	Письменный ответ раскрывает тему вопроса поверхностно и недостаточно грамотно и профессионально.

### Задание №6

Дать письменный ответ "Правила оформления ведомости сборки узлов или изделий".

<i>Оценка</i>	<i>Показатели оценки</i>
5	Письменный ответ полностью раскрывает тему вопроса и написан грамотно с использованием профессиональной лексики.
4	Письменный ответ раскрывает тему вопроса, но недостаточно полно, написан грамотно с использованием профессиональной лексики.
3	Письменный ответ раскрывает тему вопроса поверхностно и недостаточно грамотно и профессионально.

**Дидактическая единица:** 2.3 выбирать способы восстановления и упрочнения изношенных деталей и нанесения защитного покрытия при разработке технологического процесса, выбирать приемы сборки узлов и механизмов для осуществления сборки, выбирать сборочное оборудование, инструменты и оснастку, специальные приспособления, применяемые в механосборочном производстве, выбирать подъемно-транспортное оборудование для осуществления сборки изделий

#### **Профессиональная(-ые) компетенция(-ии):**

ПК.3.2 Выбирать оборудование, инструмент и оснастку для осуществления сборки изделий

#### **Занятие(-я):**

2.3.3. Составление и оформление маршрутной карты сборки поршня. Разработка и оформление операционной карты сборки изделия (по вариантам).

2.3.4. Составление и оформление маршрутной карты сборки поршня. Разработка и оформление операционной карты сборки изделия (по вариантам).

2.3.5. Разработка и оформление комплектовочной карты сборки изделия (по вариантам). Составление ведомости сборки кондуктора.

2.3.6. Разработка и оформление комплектовочной карты сборки изделия (по

вариантам). Составление ведомости сборки кондуктора.

### **Задание №1**

Выполнить составление и оформление маршрутной карты сборки изделия (по вариантам).

<i><b>Оценка</b></i>	<i><b>Показатели оценки</b></i>
5	Карта выполнена без ошибок и предоставлена к сдаче в указанный срок.
4	Карта выполнена без ошибок, но предоставлена к сдаче с задержкой в 2 дня.
3	Карта выполнена с незначительными ошибками и предоставлена к сдаче с задержкой в 2 или больше дня.

### **Задание №2**

Выполнить составление и оформление комплектовочной карты сборки изделия (по вариантам).

<i><b>Оценка</b></i>	<i><b>Показатели оценки</b></i>
5	Карта выполнена без ошибок и предоставлена к сдаче в указанный срок.
4	Карта выполнена без ошибок, но предоставлена к сдаче с задержкой в 2 дня.
3	Карта выполнена с незначительными ошибками и предоставлена к сдаче с задержкой в 2 или больше дня.

### **Задание №3**

Выполнить составление и оформление ведомости сборки изделия (по вариантам).

<i><b>Оценка</b></i>	<i><b>Показатели оценки</b></i>
5	Ведомость выполнена без ошибок и предоставлена к сдаче в указанный срок.
4	Ведомость выполнена без ошибок, но предоставлена к сдаче с задержкой в 2 дня.
3	Ведомость выполнена с незначительными ошибками и предоставлена к сдаче с задержкой в 2 или больше дня.

## **2.1.4 Текущий контроль (ТК) № 4**

**Тема занятия:** 3.1.11. Расчет погрешности базирования.

**Метод и форма контроля:** Практическая работа (Информационно-аналитический)

**Вид контроля:** Письменная практическая работа

**Дидактическая единица:** 1.6 причины и способы предупреждения несоответствия сборочных единиц требованиям нормативной документации, причины выпуска сборочных единиц низкого качества, основы контроля качества сборочных изделий и методы контроля скрытых дефектов, требования нормативной документации к качеству сборочных единиц и способы проверки качества сборки

**Профессиональная(-ые) компетенция(-ии):**

ПК.3.5 Контролировать соответствие качества сборки требованиям технологической документации, анализировать причины несоответствия изделий и выпуска продукции низкого качества, участвовать в мероприятиях по их предупреждению и устранению

**Занятие(-я):**

2.2.3. Сборка зубчатых, червячных, цепных и ремённых передач. Виды передач, степени точности, методы обработки и порядок сборки. Балансировка деталей и узлов.

**Задание №1**

Дать письменный ответ на вопрос "Какие бывают виды передач"?

<i>Оценка</i>	<i>Показатели оценки</i>
5	Письменный ответ полностью раскрывает тему вопроса и написан грамотно с использованием профессиональной лексики.
4	Письменный ответ раскрывает тему вопроса, но недостаточно полно, написан грамотно с использованием профессиональной лексики.
3	Письменный ответ раскрывает тему вопроса поверхностно и недостаточно грамотно в профессиональном плане.

**Задание №2**

Пройти тестирование по теме "Сборка зубчатых, червячных, цепных и ременных передач" ( 5 вопросов из 20 возможных).

<i>Оценка</i>	<i>Показатели оценки</i>
5	Правильно даны ответы на 5 вопросов.
4	Правильно даны ответы на 4 вопроса.
3	Правильно даны ответы на 3 вопроса.

**Дидактическая единица:** 2.5 обеспечивать точность сборочных размерных цепей, осуществлять монтаж металлорежущего оборудования, выбирать способы и

руководить выполнением такелажных работ, осуществлять установку машин на фундаменты, проверять рабочие места на соответствие требованиям, определяющим эффективное использование оборудования, соблюдать требования техники безопасности на механосборочном производстве

**Профессиональная(-ые) компетенция(-ии):**

ПК.3.4 Реализовывать технологический процесс сборки изделий машиностроительного производства

**Занятие(-я):**

2.2.5. Определение последовательности сборочного процесса и содержания сборочных операций для изделий с подшипниками (по вариантам).

**Задание №1**

Выполнить определение последовательности сборки сборочного узла.

<i>Оценка</i>	<i>Показатели оценки</i>
5	Последовательность определена верно.
4	Последовательность определена с 1 ошибкой.
3	Последовательность определена с 2 ошибками.

**Дидактическая единица:** 2.6 контролировать качество сборочных изделий в соответствии с требованиями технической документации, предупреждать и устранять несоответствие изделий требованиям нормативных документов, выявлять причины выпуска сборочных единиц низкого качества, обеспечивать требования нормативной документации к качеству сборочных единиц, определять износ сборочных изделий, выявлять скрытые дефекты изделий

**Профессиональная(-ые) компетенция(-ии):**

ПК.3.5 Контролировать соответствие качества сборки требованиям технологической документации, анализировать причины несоответствия изделий и выпуска продукции низкого качества, участвовать в мероприятиях по их предупреждению и устранению

**Занятие(-я):**

2.2.5. Определение последовательности сборочного процесса и содержания сборочных операций для изделий с подшипниками (по вариантам).

2.3.9. Разработка технологической схемы сборки. Методы и средства контроля сборочного узла.

2.3.10. Методы и средства контроля сборочного узла.

**Задание №1**

Выполнить разработку технологической схемы сборки сборочного узла.

<i>Оценка</i>	<i>Показатели оценки</i>
---------------	--------------------------

5	Схема выполнена без ошибок и предоставлена к сдаче в указанный срок.
4	Схема выполнена без ошибок, но предоставлена к сдаче с задержкой в 2 дня.
3	Схема выполнена с незначительными ошибками и предоставлена к сдаче с задержкой в 2 или более дня.

### Задание №2

Выполнить определение методов и средств контроля для сборочного узла.

<i>Оценка</i>	<i>Показатели оценки</i>
5	Определение методов и средств контроля для сборочного узла выполнено без ошибок и предоставлено к сдаче в указанный срок.
4	Определение методов и средств контроля для сборочного узла выполнено без ошибок, но предоставлено к сдаче с задержкой в 2 дня.
3	Определение методов и средств контроля для сборочного узла выполнено с незначительными ошибками и предоставлено к сдаче с задержкой в 2 или более дня.

### 2.1.5 Текущий контроль (ТК) № 5

**Тема занятия:** 3.2.8. Выбор напусков. Выполнение ЭМД заготовки.

**Метод и форма контроля:** Тестирование (Опрос)

**Вид контроля:** Компьютерное тестирование

**Дидактическая единица:** 1.1 служебное назначение сборочных единиц и технические требования к ним, порядок проведения анализа технических условий на изделия, виды и правила применения конструкторской и технологической документации при разработке технологического процесса сборки изделий

**Профессиональная(-ые) компетенция(-ии):**

ПК.3.1 Разрабатывать технологический процесс сборки изделий с применением конструкторской и технологической документации

**Занятие(-я):**

2.1.1. Структура процесса сборки. Исходная информация для разработки технологического процесса. Последовательность разработки технологического процесса. Изучение и анализ исходной информации. Определение типа производства и организационной формы сборочного производства. Анализ технологичности конструкции изделия. Анализ базового (типового) технологического процесса сборки узлов и изделий. Размерный анализ собираемых

изделий. Выбор методов обеспечения точности сборки. Разработка и анализ технологической схемы сборки. Схемы сборки изделия: общая и узловая. Определение целесообразной степени разбиения изделия на сборочные единицы (узлы) и последовательность соединения всех единиц сборки и деталей.

2.1.2. Определение необходимого перечня операций сборки изделий или узлов. Назначение технологических баз. Выбор сборочного оборудования и средств технологического оснащения для осуществления сборочного процесса. Проверка качества сборки соединения.

2.3.2. Правила оформления карты маршрутной технологии, операционные карты, комплектовочные карты, карты оснастки сборки и ведомости сборки узлов или изделий. Технологическая документация в условиях единичного (мелкосерийного) производства: технологические схемы сборки, карты маршрутной технологии и сборочный чертеж. Технологическая документация в условиях массового (крупносерийного) производства: сборочный чертёж, технологические карты, комплектовочные карты и карты оснастки. Обзор типовых технологических схем сборки изделий и узлов в машиностроении.

### **Задание №1**

Пройти тестирование по теме "Общие вопросы технологии сборки: основные понятия и определения" ( 5 вопросов из 20).

<i>Оценка</i>	<i>Показатели оценки</i>
5	Даны ответы правильно на все 5 вопросов.
4	Даны ответы правильно на все 4 вопроса.
3	Даны ответы правильно на все 3 вопроса.

**Дидактическая единица:** 1.3 технологичность сборочных единиц при ручной механизированной сборке, поточно-механизированной и автоматизированной сборке, правила и порядок разработки технологического процесса сборки изделий, алгоритм сборки типовых изделий в цехах механосборочного производства, сборочное оборудование, инструменты и оснастку, специальные приспособления, применяемые в механосборочном производстве, подъёмно-транспортное оборудование и правила работы с ним, разработка технологических процессов и технологической документации сборки изделий в соответствии с требованиями технологической документации, расчет количества оборудования, рабочих мест и численности персонала участков механосборочных цехов

### **Профессиональная(-ые) компетенция(-ии):**

ПК.3.2 Выбирать оборудование, инструмент и оснастку для осуществления сборки изделий

### **Занятие(-я):**

2.2.1. Сборка изделий с базированием по плоскостям: схемы установки, методы

обеспечения точности, примеры. Сборка изделий с подшипниками: скольжения и качения. Виды, элементы подшипников, классы точности, поля допусков, применение, последовательность технологии сборки.

2.2.2. Сборка составных валов: с муфтами, коленчатые валы. Типизация муфт по принципу действия, по конструкции, последовательность сборки. Виды валов, последовательность сборки в зависимости от вида. Сборка шатунно-поршневых групп: виды, требования к точности, порядок сборки.

2.3.1. Стандарты технологических процессов сборки узлов и изделий: ЕСТД (Единая система технологической документации) и ЕСТПП (Единая система технологической подготовки производства). ГОСТ23887-79 ЕСКД. Сборка. Термины и определения. ГОСТ 2.102-2013 ЕСКД. Виды и комплектность конструкторских документов. ГОСТ 3.1407-86 Единая система технологической документации (ЕСТД). Формы и требования к заполнению и оформлению документов на технологические процессы (операции), специализированные по методам сборки. Технологическая документация общего и специального назначения: карта эскизов, технологическая инструкция, маршрутная карта, карта технологического процесса, операционная карта, комплектовочная карта, ведомость оснастки и оборудования, ведомость сборки изделия, карта типового (группового) технологического процесса, карта типовой (групповой) операции. Анализ единичного и группового технологического процесса сборки и выбор необходимых операций. Маршрутная и операционная технологии сборочного процесс

2.3.2. Правила оформления карты маршрутной технологии, операционные карты, комплектовочные карты, карты оснастки сборки и ведомости сборки узлов или изделий. Технологическая документация в условиях единичного (мелкосерийного) производства: технологические схемы сборки, карты маршрутной технологии и сборочный чертёж. Технологическая документация в условиях массового (крупносерийного) производства: сборочный чертёж, технологические карты, комплектовочные карты и карты оснастки. Обзор типовых технологических схем сборки изделий и узлов в машиностроении.

3.1.2. Особенности устройства и конструкции сборочного оборудования с программным управлением. Оценка подготовленности конструкции изделия к автоматизированной сборке. Системы автоматизированного проектирования технологического процесса в сборочном машиностроительном производстве: особенности, место САПР в машиностроительном производстве. Виды САПР, применяемые в сборочном технологическом процессе. САД системы.

3.2.1. Основы программирования сборочного оборудования. Этапы подготовки управляющей программы: анализ сборочного чертежа детали, выбор станка и инструмента, приспособлений, технологических и размерных баз.

3.2.2. Написание простой управляющей программы для сборки изделия. Создание управляющей программы для сборки изделия на персональном компьютере.



Передача управляющей программы на станок. Проверка управляющей программы на станке. Техника безопасности при эксплуатации станков с ЧПУ.

### **Задание №1**

Пройти тестирование по теме "Размерные цепи" (5 вопросов из 20 возможных).

<i>Оценка</i>	<i>Показатели оценки</i>
5	Даны ответы правильно на все 5 вопросов.
4	Даны ответы правильно на все 4 вопроса.
3	Даны ответы правильно на все 3 вопроса.

### **2.1.6 Текущий контроль (ТК) № 6**

**Тема занятия:** 3.3.6. Расчёт параметров сборки изделия (по вариантам) САЕ-системе.

**Метод и форма контроля:** Практическая работа (Информационно-аналитический)

**Вид контроля:** Практическая работа с использованием ИКТ

**Дидактическая единица:** 2.1 анализировать технические условия на сборочные изделия, проверять сборочные единицы на технологичность при ручной механизированной сборке, поточно-механизированной и автоматизированной сборке, применять конструкторскую и технологическую документацию по сборке изделий при разработке технологических процессов сборки, разрабатывать технологические процессы сборки изделий в соответствии с требованиями технологической документации, рассчитывать показатели эффективности использования основного и вспомогательного оборудования механосборочного производства, учитывать особенности монтажа машин и агрегатов, определять и выбирать виды и формы организации сборочного процесса, организовывать производственные и технологические процессы механосборочного производства

**Профессиональная(-ые) компетенция(-ии):**

ПК.3.1 Разрабатывать технологический процесс сборки изделий с применением конструкторской и технологической документации

**Занятие(-я):**

1.2.4. Расчет деформаций при сборке неразъемных соединений. Измерение погрешностей, возникающих при сборке узлов.

2.1.3. Проведение анализа сборочной единицы (по вариантам) на технологичность.

2.1.4. Размерный анализ и определение рациональных методов обеспечения точности изделия или узла (по вариантам). Составление схемы общей и узловой сборки изделия (по вариантам).

2.2.2. Сборка составных валов: с муфтами, коленчатые валы. Типизация муфт по принципу действия, по конструкции, последовательность сборки. Виды валов, последовательность сборки в зависимости от вида. Сборка шатунно-поршневых групп: виды, требования к точности, порядок сборки.

- 2.2.4. Определение последовательности сборочного процесса и содержания сборочных операций для изделий с подшипниками (по вариантам).
- 2.2.6. Определение состава и последовательности выполнения операций сборки составных валов (по вариантам).
- 2.2.7. Определение состава и последовательности выполнения операций сборки цилиндрической/конической зубчатой передачи (по вариантам).
- 2.2.8. Выполнение построения КЭМ и взрыв схемы сборки. Выполнение чертежей деталей (деталировки). Выполнение спецификаций к сборочному чертежу.
- 2.2.9. Выполнение чертежей деталей (деталировки). Выполнение спецификаций к сборочному чертежу.
- 2.2.10. Конструкция и назначение сборки. Тип производства и организационная форма сборки. Расчет сборочной размерной цепи.
- 2.2.11. Расчет сборочной размерной цепи.
- 2.3.3. Составление и оформление маршрутной карты сборки поршня. Разработка и оформление операционной карты сборки изделия (по вариантам).
- 2.3.4. Составление и оформление маршрутной карты сборки поршня. Разработка и оформление операционной карты сборки изделия (по вариантам).
- 2.3.5. Разработка и оформление комплектовочной карты сборки изделия (по вариантам). Составление ведомости сборки кондуктора.
- 2.3.6. Разработка и оформление комплектовочной карты сборки изделия (по вариантам). Составление ведомости сборки кондуктора.
- 2.3.7. Составление и оформление технологической схемы сборочного процесса узла (по вариантам). Составление и оформление технологической карты сборочного процесса изделия (по вариантам).
- 2.3.8. Составление и оформление технологической схемы сборочного процесса узла (по вариантам). Составление и оформление технологической карты сборочного процесса изделия (по вариантам).
- 2.3.9. Разработка технологической схемы сборки. Методы и средства контроля сборочного узла.
- 2.3.11. Технологическая маршрутная карта. Выбор оборудования для сборочного узла.
- 3.1.7. Анализ технологичности сборочного узла. Описание конструкции служебного назначения детали.
- 3.1.8. Представление материала детали и его свойства. Разработка технологического маршрута изготовления детали.
- 3.1.9. Выбор и обоснование типа производства. Определение количества изделий в партии и периодичность её запуска.
- 3.1.11. Расчет погрешности базирования.
- 3.1.12. Расчет припусков и напусков.
- 3.2.4. Составление простой управляющей программы для сборки изделия.

## **Задание №1**

Выполнить размерный анализ и определение рациональных методов обеспечения точности изделия или узла (по вариантам).

<b>Оценка</b>	<b>Показатели оценки</b>
5	Размерный анализ и определение рациональных методов обеспечения точности выполнено верно и сдано в указанный срок.
4	Размерный анализ и определение рациональных методов обеспечения точности выполнено не совсем полностью и точно и сдано с нарушением срока сдачи в 2 дня.
3	Размерный анализ и определение рациональных методов обеспечения точности выполнено только на половину и сдано с нарушением срока сдачи в 4 дня.

### **Задание №2**

Выполнить составление схемы общей и узловой сборки изделия (по вариантам).

<b>Оценка</b>	<b>Показатели оценки</b>
5	Схема общей и узловой сборки изделия выполнена полностью и качественно и сдана в указанный срок.
4	Схема общей и узловой сборки изделия выполнена полностью, но не достаточно качественно и сдана с нарушением срока сдачи в 2 дня.
3	Схема общей и узловой сборки изделия выполнена не полностью и сдана с нарушением срока сдачи в 4 дня.

### **Задание №3**

Выполнить определение последовательности сборочного процесса и содержания сборочных операций для изделий с подшипниками (по вариантам).

<b>Оценка</b>	<b>Показатели оценки</b>
5	Определение последовательности сборочного процесса и содержания сборочных операций для изделий с подшипниками выполнено полностью и сдано в указанный срок.
4	Определение последовательности сборочного процесса и содержания сборочных операций для изделий с подшипниками выполнено с незначительными ошибками и сдано с нарушением срока сдачи в 2 дня.

3	Определение последовательности сборочного процесса и содержания сборочных операций для изделий с подшипниками выполнено с ошибками и сдано с нарушением срока сдачи в 4 дня.
---	--

#### Задание №4

Выполнить определение состава и последовательности выполнения операций сборки составных валов (по вариантам).

<i>Оценка</i>	<i>Показатели оценки</i>
5	Определение состава и последовательности выполнения операций сборки составных валов выполнено полностью и сдано в указанный срок.
4	Определение состава и последовательности выполнения операций сборки составных валов выполнено с незначительными ошибками и сдано с нарушением срока сдачи в 2 дня.
3	Определение состава и последовательности выполнения операций сборки составных валов выполнено с ошибками и сдано с нарушением срока сдачи в 4 дня.

#### Задание №5

Выполнить определение состава и последовательности выполнения операций сборки цилиндрической/конической зубчатой передачи (по вариантам).

<i>Оценка</i>	<i>Показатели оценки</i>
5	Определение состава и последовательности выполнения операций сборки цилиндрической/конической зубчатой передачи выполнено полностью и сдано в указанный срок.
4	Определение состава и последовательности выполнения операций сборки цилиндрической/конической зубчатой передачи выполнено с незначительными ошибками и сдано с нарушением срока сдачи в 2 дня.
3	Определение состава и последовательности выполнения операций сборки цилиндрической/конической зубчатой передачи выполнено с ошибками и сдано с нарушением срока сдачи в 4 дня.

**Дидактическая единица:** 2.4 использовать технологическую документацию по

сборке изделий машиностроительного производства, соблюдать требования по внесению изменений в технологический процесс по сборке изделий, применять системы автоматизированного проектирования при разработке технологической документации по сборке изделий, проводить расчеты сборочных процессов, в т.ч. с применением систем автоматизированного проектирования, осуществлять техническое нормирование сборочных работ, рассчитывать количество оборудования, рабочих мест, производственных рабочих механосборочных цехов

**Профессиональная(-ые) компетенция(-ии):**

ПК.3.3 Разрабатывать технологическую документацию по сборке изделий, в том числе с применением систем автоматизированного проектирования

**Занятие(-я):**

2.2.4. Определение последовательности сборочного процесса и содержания сборочных операций для изделий с подшипниками (по вариантам).

2.2.6. Определение состава и последовательности выполнения операций сборки составных валов (по вариантам).

2.2.7. Определение состава и последовательности выполнения операций сборки цилиндрической/конической зубчатой передачи (по вариантам).

2.2.11. Расчет сборочной размерной цепи.

2.3.3. Составление и оформление маршрутной карты сборки поршня. Разработка и оформление операционной карты сборки изделия (по вариантам).

2.3.4. Составление и оформление маршрутной карты сборки поршня. Разработка и оформление операционной карты сборки изделия (по вариантам).

2.3.5. Разработка и оформление комплектовочной карты сборки изделия (по вариантам). Составление ведомости сборки кондуктора.

2.3.6. Разработка и оформление комплектовочной карты сборки изделия (по вариантам). Составление ведомости сборки кондуктора.

2.3.7. Составление и оформление технологической схемы сборочного процесса узла (по вариантам). Составление и оформление технологической карты сборочного процесса изделия (по вариантам).

2.3.8. Составление и оформление технологической схемы сборочного процесса узла (по вариантам). Составление и оформление технологической карты сборочного процесса изделия (по вариантам).

2.3.9. Разработка технологической схемы сборки. Методы и средства контроля сборочного узла.

3.1.3. Подбор конструктивного исполнения инструмента для сборки узлов или изделий с применением САПР» (по вариантам).

3.1.4. Подбор конструктивного исполнения инструмента для сборки узлов или изделий с применением САПР» (по вариантам).

3.1.5. Описание принципа работы станка с программным управлением при сборке изделия.

3.1.6. Описание принципа работы станка с программным управлением при сборке

изделия.

3.1.7. Анализ технологичности сборочного узла. Описание конструкции служебного назначения детали.

3.1.8. Представление материала детали и его свойства. Разработка технологического маршрута изготовления детали.

3.1.10. Выбор вида заготовки и метода ее получения табличным методом (Аверьянов).

3.1.11. Расчет погрешности базирования.

3.1.12. Расчет припусков и напусков.

3.2.3. Составление простой управляющей программы для сборки изделия.

3.2.4. Составление простой управляющей программы для сборки изделия.

3.2.5. Составление простой управляющей программы для сборки изделия.

3.2.6. Составление простой управляющей программы для сборки изделия.

3.2.7. Составление простой управляющей программы для сборки изделия.

3.2.8. Выбор напусков. Выполнение ЭМД заготовки.

3.2.9. Выполнение рабочего чертежа заготовки. Полигональная модель детали (STL модель).

3.2.12. Схема нагрузки на заготовку при обработке. Расчет режима резания инструмента на универсальное оборудование.

3.2.13. Методы и средства контроля детали.

3.3.3. Расчёт параметров сборки изделия (по вариантам) САЕ-системе.

3.3.4. Расчёт параметров сборки изделия (по вариантам) САЕ-системе.

3.3.5. Расчёт параметров сборки изделия (по вариантам) САЕ-системе.

### **Задание №1**

Выполнить составление и оформление маршрутной карты сборки поршня.

Разработка и оформление операционной карты сборки изделия (по вариантам).

<i><b>Оценка</b></i>	<i><b>Показатели оценки</b></i>
5	Составлена маршрутная карта сборки поршня. Разработана операционная карта сборки изделия и сдана в указанный срок.
4	Составлена маршрутная карта сборки поршня. Разработана операционная карта сборки изделия с незначительными ошибками и сдана с нарушением срока сдачи в 2 дня.
3	Составлена маршрутная карта сборки поршня. Разработана операционная карта сборки изделия с ошибками и сдана с нарушением срока сдачи в 4 дня.

### **Задание №2**

Выполнение разработки и оформления комплектовочной карты сборки изделия (по вариантам). Составление ведомости сборки кондуктора.

<i>Оценка</i>	<i>Показатели оценки</i>
5	Разработана комплектовочная карта сборки изделия. Составлена ведомость сборки кондуктора и сдана в указанный срок.
4	Разработана комплектовочная карта сборки изделия. Составлена ведомость сборки кондуктора с незначительными ошибками и сдана с нарушением срока сдачи в 2 дня.
3	Разработана комплектовочная карта сборки изделия. Составлена ведомость сборки кондуктора с ошибками и сдана с нарушением срока сдачи в 4 дня.

### **Задание №3**

Выполнить составление и оформление технологической схемы сборочного процесса узла (по вариантам).

<i>Оценка</i>	<i>Показатели оценки</i>
5	Составлена технологическая схема сборочного процесса узла и сдана в указанный срок.
4	Составлена технологическая схема сборочного процесса узла с незначительными ошибками и сдана с нарушением срока сдачи в 2 дня.
3	Составлена технологическая схема сборочного процесса узла с ошибками и сдана с нарушением срока сдачи в 4 дня.

### **Задание №4**

Выполнить составление и оформление технологической карты сборочного процесса изделия (по вариантам).

<i>Оценка</i>	<i>Показатели оценки</i>
5	Составлена технологическая карта сборочного процесса изделия и сдана в указанный срок.
4	Составлена технологическая карта сборочного процесса изделия с незначительными ошибками и сдана с нарушением срока сдачи в 2 дня.
3	Составлена технологическая карта сборочного процесса изделия с ошибками и сдана с нарушением срока сдачи в 4 дня.

## **2.1.7 Текущий контроль (ТК) № 7**

**Тема занятия:** 4.2.5. Составление планировки сборочного цеха в САД-системе.

**Метод и форма контроля:** Практическая работа (Информационно-аналитический)

**Вид контроля:** Практическая работа с использованием ИКТ

**Дидактическая единица:** 1.5 правила разработки спецификации участка

**Профессиональная(-ые) компетенция(-ии):**

ПК.3.4 Реализовывать технологический процесс сборки изделий машиностроительного производства

**Занятие(-я):**

4.1.1. Нормативная документация для разработки планировок сборочных цехов: правила и нормы СНиП СП 18.13330.2011 Генеральные планы промышленных предприятий. Актуализированная редакция СНиП II-89-80\* (с Изменением №1), ОНТП 14-93 Нормы технологического проектирования предприятий машиностроения, приборостроения и металлообработки. Механообрабатывающие и сборочные цехи. Технологические расчёты сборочных цехов мелкосерийного и крупносерийного сборочного производства. Компонировка и планировка производственной площади. Станкоёмкость и трудоёмкость сборочного процесса. Определение состава и количества сборочного оборудования машиностроительного цеха.

4.1.2. Состав и количество сборочного оборудования. Коэффициент загрузки оборудования. Составление планировки оборудования. Режим работы и фонды рабочего времени. Состав персонала и расчёт численности персонала сборочного цеха.

### **Задание №1**

Составить письменный ответ на вопрос "Что в ходит в комплект Нормативной документации для разработки планировок сборочных цехов"?

<b>Оценка</b>	<b>Показатели оценки</b>
5	Указана вся документация и раскрыто ее назначение грамотным профессиональным языком.
4	Указана вся документация и раскрыто ее назначение, но недостаточно полно, описание дано с применением профессиональной лексики.
3	Указана вся документация и раскрыто поверхностно ее назначение недостаточно грамотно в профессиональном плане.

**Дидактическая единица:** 1.7 принципы проектирования сборочных участков и цехов, компоновку и состав сборочных участков, размещение оборудования в соответствии с принятой схемой сборки, методы организации, складирования и хранения комплектующих деталей, вспомогательных материалов, места отдела технического контроля и собранных изделий



**Профессиональная(-ые) компетенция(-ии):**

ПК.3.6 Разрабатывать планировки участков механосборочных цехов машиностроительного производства в соответствии с производственными задачами

**Занятие(-я):**

4.1.1. Нормативная документация для разработки планировок сборочных цехов: правила и нормы СНиП СП 18.13330.2011 Генеральные планы промышленных предприятий. Актуализированная редакция СНиП II-89-80\* (с Изменением №1), ОНТП 14-93 Нормы технологического проектирования предприятий машиностроения, приборостроения и металлообработки. Механообработывающие и сборочные цехи. Технологические расчёты сборочных цехов мелкосерийного и крупносерийного сборочного производства. Компоновка и планировка производственной площади. Станкоёмкость и трудоёмкость сборочного процесса. Определение состава и количества сборочного оборудования машиностроительного цеха.

4.1.2. Состав и количество сборочного оборудования. Коэффициент загрузки оборудования. Составление планировки оборудования. Режим работы и фонды рабочего времени. Состав персонала и расчёт численности персонала сборочного цеха.

4.2.1. Обзор систем автоматизированного проектирования для проектирования сборочных цехов. Основы составления планировок в САПР: приёмы и методы эффективной работы при составлении планировок сборочных цехов. Работа с библиотекой планировочных цехов в САД-системе.

**Задание №1**

Пройти тестирование по теме "Принципы проектирования сборочных участков и цехов" (5 вопросов из 20 возможных).

<i>Оценка</i>	<i>Показатели оценки</i>
5	Отвечено правильно на 5 вопросов.
4	Отвечено правильно на 4 вопроса.
3	Отвечено правильно на 3 вопроса.

**Дидактическая единица:** 2.7 выбирать транспортные средства для сборочных участков, размещать оборудование в соответствии с принятой схемой сборки, осуществлять организацию, складирование и хранение комплектующих деталей, вспомогательных материалов, мест отдела технического контроля и собранных изделий, разрабатывать спецификации участков

**Профессиональная(-ые) компетенция(-ии):**

ПК.3.6 Разрабатывать планировки участков механосборочных цехов машиностроительного производства в соответствии с производственными задачами

**Занятие(-я):**

4.1.1. Нормативная документация для разработки планировок сборочных цехов: правила и нормы СНиП СП 18.13330.2011 Генеральные планы промышленных предприятий. Актуализированная редакция СНиП П-89-80\* (с Изменением №1), ОНТП 14-93 Нормы технологического проектирования предприятий машиностроения, приборостроения и металлообработки. Механообрабатывающие и сборочные цехи. Технологические расчёты сборочных цехов мелкосерийного и крупносерийного сборочного производства. Компоновка и планировка производственной площади. Станкоёмкость и трудоёмкость сборочного процесса. Определение состава и количества сборочного оборудования машиностроительного цеха.

4.1.3. Расчеты по планировке цехов и обеспечению оборудованием.

4.1.4. Расчеты по планировке цехов и обеспечению оборудованием.

4.1.5. Расчеты численности персонала.

4.1.6. Производственные расчеты; трудоемкость участка; число участников производства; потребное количество оснастки; размеры производственной и служебно-бытовой площади участка; схема производственного участка.

4.1.7. Производственные расчеты; трудоемкость участка; число участников производства; потребное количество оснастки; размеры производственной и служебно-бытовой площади участка; схема производственного участка.

4.2.2. Составление планировки сборочного цеха в САД-системе.

4.2.3. Составление планировки сборочного цеха в САД-системе.

4.2.4. Составление планировки сборочного цеха в САД-системе.

### **Задание №1**

Выполнить расчеты по планировке цехов и обеспечению их оборудованием.

<i><b>Оценка</b></i>	<i><b>Показатели оценки</b></i>
5	Расчет выполнен правильно без ошибок и сдан в указанный срок.
4	Расчет выполнен правильно без ошибок и сдан позже на 2 дня от указанного срока.
3	Расчет выполнен с незначительными ошибками и сдан позже на 4 дня от указанного срока.

### **Задание №2**

Выполнить расчеты численности персонала.

<i><b>Оценка</b></i>	<i><b>Показатели оценки</b></i>
5	Расчет выполнен правильно без ошибок и сдан в указанный срок.
4	Расчет выполнен правильно без ошибок и сдан позже на 2 дня от указанного срока.

3	Расчет выполнен с незначительными ошибками и сдан позже на 4 дня от указанного срока.
---	---

### Задание №3

Выполнить производственные расчеты: трудоемкость участка; число участников производства; потребное количество оснастки; размеры производственной и служебно-бытовой площади участка.

<i>Оценка</i>	<i>Показатели оценки</i>
5	Расчеты выполнены правильно без ошибок и сданы в указанный срок.
4	Расчеты выполнены правильно без ошибок и сданы позже на 2 дня от указанного срока.
3	Расчеты выполнены с незначительными ошибками и сданы позже на 4 дня от указанного срока.

### Задание №4

Выполнить схему производственного участка.

<i>Оценка</i>	<i>Показатели оценки</i>
5	Схема выполнена правильно без ошибок и сдана в указанный срок.
4	Схема выполнена правильно без ошибок и сдана позже на 2 дня от указанного срока.
3	Схема выполнена с незначительными ошибками и сдана позже на 4 дня от указанного срока.

### Задание №5

Выполнить планировку сборочного цеха.

<i>Оценка</i>	<i>Показатели оценки</i>
5	Планировка выполнена правильно без ошибок и сдана в указанный срок.
4	Планировка выполнена правильно без ошибок и сдана позже на 2 дня от указанного срока.
3	Планировка выполнена с незначительными ошибками и сдана позже на 4 дня от указанного срока.

## 2.2 Результаты освоения МДК.03.02 Контроль соответствия качества деталей требованиям технической документации подлежащие проверке на текущем контроле

### 2.2.1 Текущий контроль (ТК) № 1

**Тема занятия:** 1.2.4. Измерение радиального и торцевого биения ступенчатого валика.

**Метод и форма контроля:** Письменный опрос (Опрос)

**Вид контроля:** Письменный опрос

**Дидактическая единица:** 1.2 основные методы контроля качества детали

**Профессиональная(-ые) компетенция(-ии):**

ПК.3.7 Проводить контроль соответствия качества деталей требованиям технической документации

**Занятие(-я):**

1.1.1. Назначение и классификация калибров.

1.2.1. Измерительные металлические линейки. Классификация и конструкции штангенных инструментов.

**Задание №1**

Дать определение: **технические условия.**

<i>Оценка</i>	<i>Показатели оценки</i>
5	Верно дано определение, без замечаний.
4	Верно дано определение с небольшими замечаниями.
3	Верно дано определение с грубыми замечаниями.

**Задание №2**

Дать определение: **рабочее средство измерения.**

<i>Оценка</i>	<i>Показатели оценки</i>
5	Верно дано определение, без замечаний.
4	Верно дано определение с небольшими замечаниями.
3	Верно дано определение с грубыми замечаниями.

**Задание №3**

Дать определение: **прямое измерение.**

<i>Оценка</i>	<i>Показатели оценки</i>
5	Верно дано определение, без замечаний.

4	Верно дано определение с небольшими замечаниями.
3	Верно дано определение с грубыми замечаниями.

#### Задание №4

Дать определение: **измеряемая физическая величина.**

<i>Оценка</i>	<i>Показатели оценки</i>
5	Верно дано определение, без замечаний.
4	Верно дано определение с небольшими замечаниями.
3	Верно дано определение с грубыми замечаниями.

#### Задание №5

Что обозначают последние цифры в обозначении стандарта?

<i>Оценка</i>	<i>Показатели оценки</i>
5	Верно дан ответ, без замечаний.
4	Верно дан ответ с небольшими замечаниями.
3	Верно дан ответ с грубыми замечаниями.

#### Задание №6

Дать определение: **средство измерения.**

<i>Оценка</i>	<i>Показатели оценки</i>
5	Верно дано определение, без замечаний.
4	Верно дано определение с небольшими замечаниями.
3	Верно дано определение с грубыми замечаниями.

#### Задание №7

Дать определение: **косвенное измерение.**

<i>Оценка</i>	<i>Показатели оценки</i>
5	Верно дано определение, без замечаний.
4	Верно дано определение с небольшими замечаниями.
3	Верно дано определение с грубыми замечаниями.

#### Задание №8

Дать определение: **чувствительность средства измерения.**

<i>Оценка</i>	<i>Показатели оценки</i>
5	Верно дано определение, без замечаний.
4	Верно дано определение с небольшими замечаниями.
3	Верно дано определение с грубыми замечаниями.

### **Задание №9**

Дать определение: **штангенинструмент.**

<i>Оценка</i>	<i>Показатели оценки</i>
5	Верно дано определение, без замечаний.
4	Верно дано определение с небольшими замечаниями.
3	Верно дано определение с грубыми замечаниями.

### **Задание №10**

Дать определение: **калибр.**

<i>Оценка</i>	<i>Показатели оценки</i>
5	Верно дано определение, без замечаний.
4	Верно дано определение с небольшими замечаниями.
3	Верно дано определение с грубыми замечаниями.

## **2.2.2 Текущий контроль (ТК) № 2**

**Тема занятия:** 2.3.4. Измерение корпусной детали.

**Метод и форма контроля:** Практическая работа (Информационно-аналитический)

**Вид контроля:** Практическая работа

**Дидактическая единица:** 2.2 определять годность размеров, форм, расположения и шероховатости поверхностей деталей

**Профессиональная(-ые) компетенция(-ии):**

ПК.3.7 Проводить контроль соответствия качества деталей требованиям технической документации

**Занятие(-я):**

1.1.2. Определение предельных отклонений. Выполнение расчетов.

1.1.3. Расчёт и построение схем полей допусков для валов и отверстий.

1.1.4. Определение характера сопряжений деталей. Обозначения посадок на чертежах.

1.1.5. Расшифровывание условных знаков отклонений формы, взаимного

расположения и шероховатости поверхностей по заданию.

1.1.6. Определение годности рабочей скобы с помощью набора концевых мер длины.

1.1.7. Контроль калибра - пробки с помощью многооборотного индикатора.

1.1.8. Расчёт и конструирование калибров для контроля валов и отверстий.

1.1.9. Расчёт и конструирование калибров для контроля валов и отверстий.

1.2.2. Измерение линейных размеров универсальными средствами измерения.

1.2.3. Измерение линейных размеров универсальными средствами измерения.

1.2.4. Измерение радиального и торцевого биения ступенчатого валика.

1.2.5. Измерение радиального и торцевого биения ступенчатого валика.

2.1.2. Измерение среднего диаметра метрической резьбы прямыми и косвенными методами.

2.1.3. Измерение среднего диаметра метрической резьбы прямыми и косвенными методами.

2.2.2. Измерение углов конусов с помощью синусной линейки и угломеров.

2.2.3. Измерение углов конусов с помощью синусной линейки и угломеров.

2.3.1. Измерение линейных размеров штриховыми инструментами.

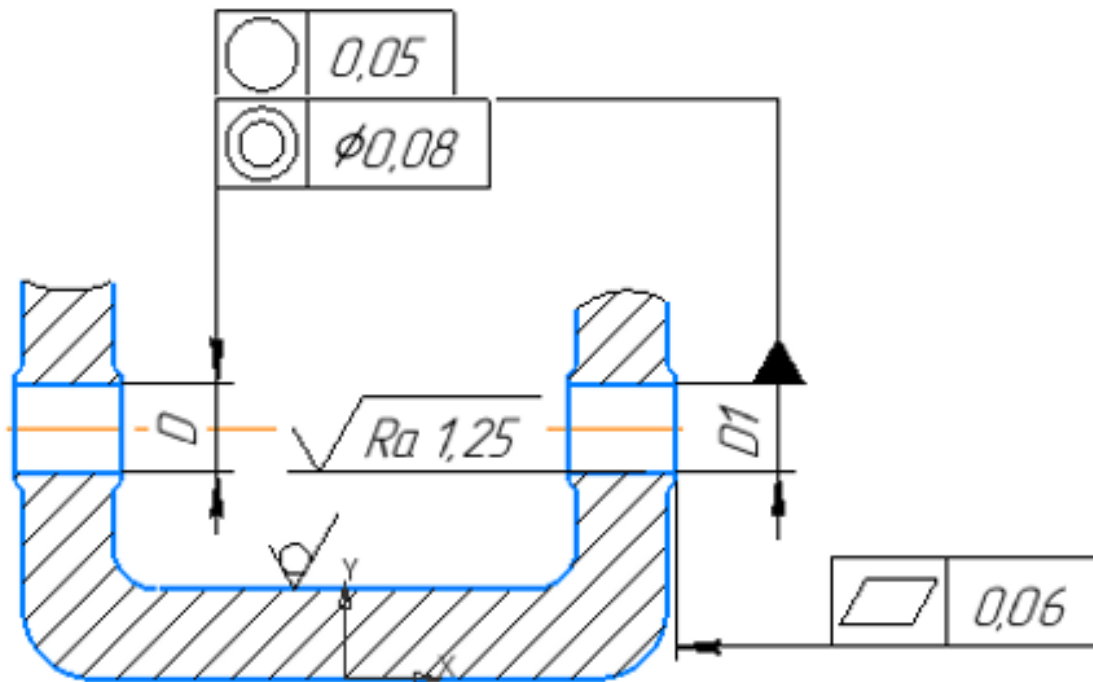
2.3.2. Измерение линейных размеров штриховыми инструментами.

2.3.3. Измерение корпусной детали.

### **Задание №1**

Прочитайте и расшифруйте обозначение видов отклонений формы, взаимного расположения и шероховатостей поверхностей на эскизе.

$\sqrt{Rz\ 20(\sqrt{1})}$

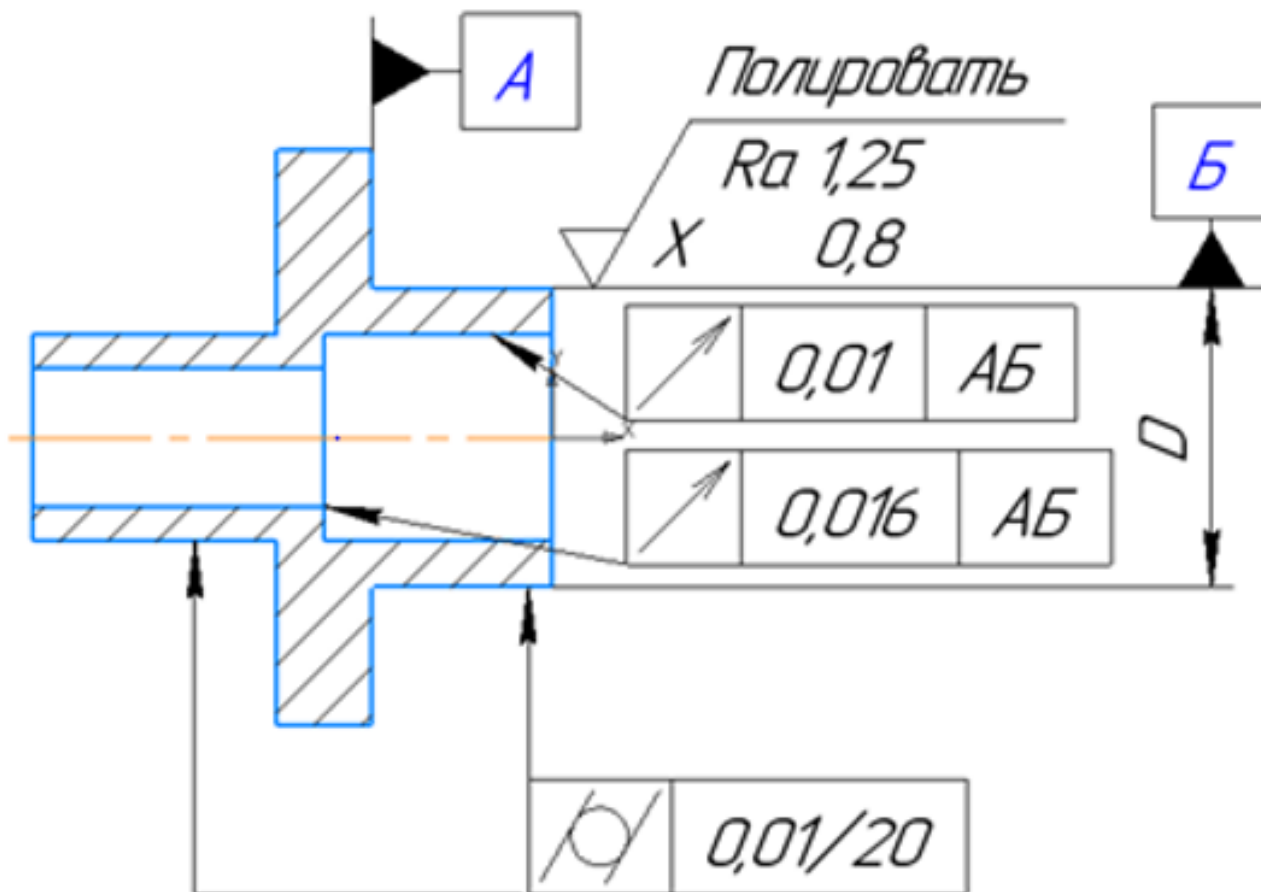


<i>Оценка</i>	<i>Показатели оценки</i>
5	Определен допуск отклонения формы расположения и что он значит, определена шероховатость изготовления всей детали и каждой поверхности отдельно.
4	Определен допуск отклонения формы расположения и что он значит, определена шероховатость изготовления всей детали и каждой поверхности отдельно, ответ содержит не более 2 замечаний.
3	Допуски отклонения формы расположения описаны не все, в значениях шероховатости путается.

### Задание №2

Прочитайте и расшифруйте обозначение видов отклонений формы, взаимного расположения и шероховатостей поверхностей на эскизе.

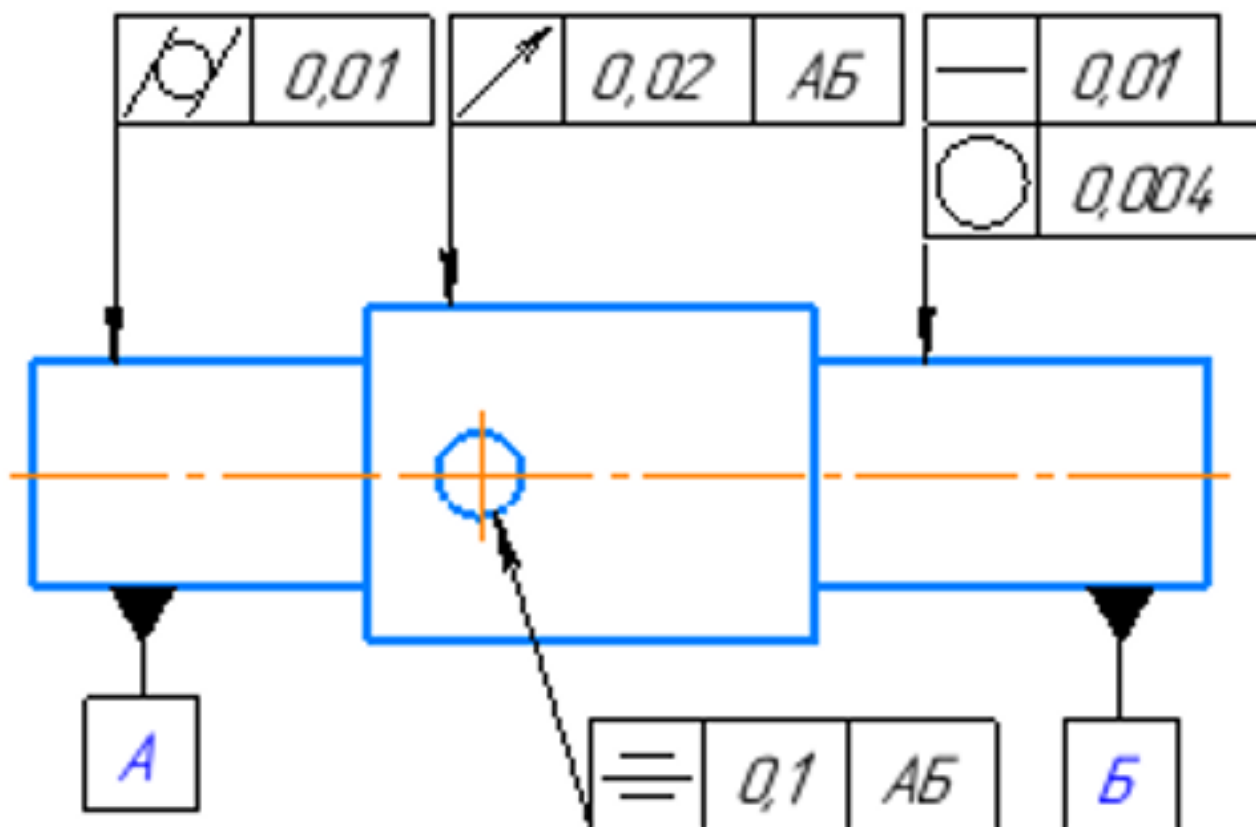




Оценка	Показатели оценки
5	Определен допуск отклонения формы расположения и что он значит, определена шероховатость изготовления всей детали и каждой поверхности отдельно.
4	Определен допуск отклонения формы расположения и что он значит, определена шероховатость изготовления всей детали и каждой поверхности отдельно, ответ содержит не более 2 замечаний.
3	Допуски отклонения формы расположения описаны не все, в значениях шероховатости путается.

### Задание №3

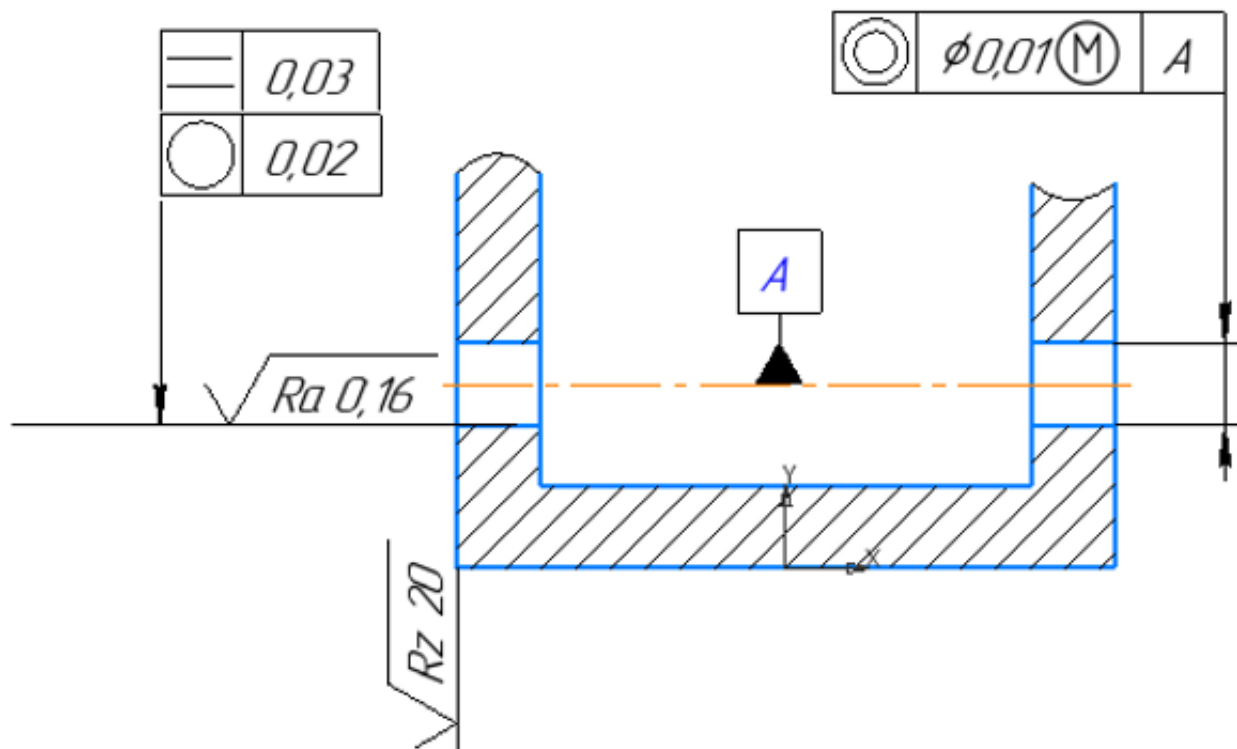
Прочитайте и расшифруйте обозначение видов отклонений формы, взаимного расположения и шероховатостей поверхностей на эскизе.



Оценка	Показатели оценки
5	Определен допуск отклонения формы расположения и что он значит, определена шероховатость изготовления всей детали и каждой поверхности отдельно.
4	Определен допуск отклонения формы расположения и что он значит, определена шероховатость изготовления всей детали и каждой поверхности отдельно, ответ содержит не более 2 замечаний.
3	Допуски отклонения формы расположения описаны не все, в значениях шероховатости путается.

#### Задание №4

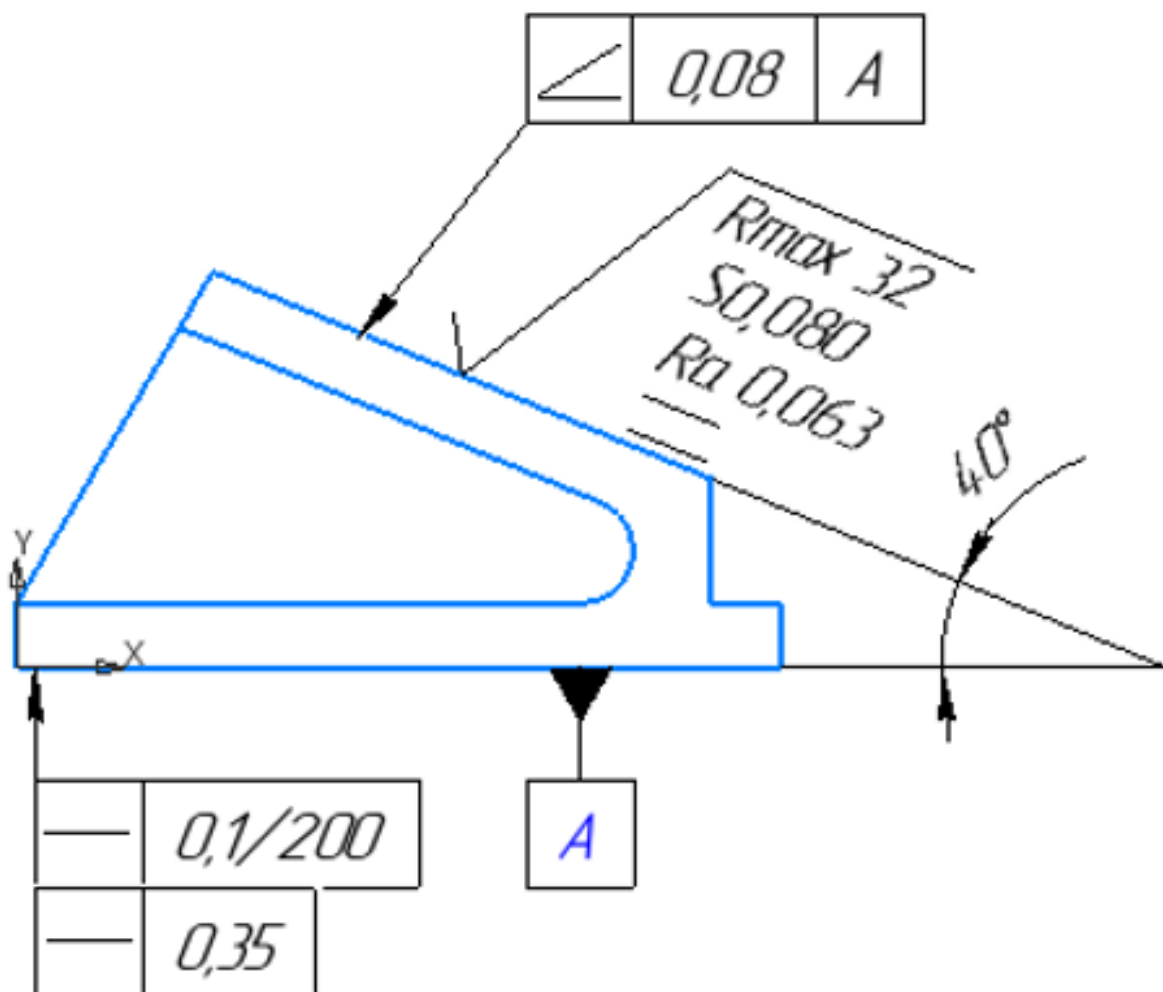
Прочитайте и расшифруйте обозначение видов отклонений формы, взаимного расположения и шероховатостей поверхностей на эскизе.



<i>Оценка</i>	<i>Показатели оценки</i>
5	Определен допуск отклонения формы расположения и что он значит, определена шероховатость изготовления всей детали и каждой поверхности отдельно.
4	Определен допуск отклонения формы расположения и что он значит, определена шероховатость изготовления всей детали и каждой поверхности отдельно, ответ содержит не более 2 замечаний.
3	Допуски отклонения формы расположения описаны не все, в значениях шероховатости путается.

### Задание №5

Прочитайте и расшифруйте обозначение видов отклонений формы, взаимного расположения и шероховатостей поверхностей на эскизе.



Оценка	Показатели оценки
5	Определен допуск отклонения формы расположения и что он значит, определена шероховатость изготовления всей детали и каждой поверхности отдельно.
4	Определен допуск отклонения формы расположения и что он значит, определена шероховатость изготовления всей детали и каждой поверхности отдельно, ответ содержит не более 2 замечаний.
3	Допуски отклонения формы расположения описаны не все, в значениях шероховатости путается.

### Задание №6

Вычислить предельные отклонения размеров, определите годность валов по результатам их измерения. Каждый верный ответ оценивается в один балл.

Варианты	1	2	3	4	5
Номинальные размеры с допуском, мм	4G7	14f7	24H8	30F8	60s8
Действительные размеры	4,07	13,945	24,017	30,07	59,997
Годен/не годен					
<b>Оценка</b>	<b>Показатели оценки</b>				
5	Получено 5 баллов.				
4	Получено 4 балла.				
3	Получено 3 балла.				

### Задание №7

Вычислить предельные отклонения размеров, определите годность валов по результатам их измерения. Каждый верный ответ оценивается в один балл.

Варианты	1	2	3	4	5
Номинальные размеры с допуском, мм	36r7	26m6	63H8	59F8	63u8
Действительные размеры	36,07	25,945	63,017	59,07	62,997
Годен/не годен					
<b>Оценка</b>	<b>Показатели оценки</b>				
5	Получено 5 баллов.				
4	Получено 4 балла.				
3	Получено 3 балла.				

### Задание №8

Вычислить предельные отклонения размеров, определите годность валов по результатам их измерения. Каждый верный ответ оценивается в один балл.

Варианты	1	2	3	4	5
Номинальные размеры с допуском, мм	40S7	19H9	35H8	56m7	20g5

Действительные размеры	39,5	19	35,017	56,003	19,997
Годен/не годен					
<b>Оценка</b>	<b>Показатели оценки</b>				
5	Получено 5 баллов.				
4	Получено 4 балла.				
3	Получено 3 балла.				

### Задание №9

Вычислить предельные отклонения размеров, определите годность валов по результатам их измерения. Каждый верный ответ оценивается в один балл.

Варианты	1	2	3	4	5
Номинальные размеры с допуском, мм	53H7	21h7	18e8	34R7	40k7
Действительные размеры	53,07	20,945	18,01	33,97	40,995
Годен/не годен					
<b>Оценка</b>	<b>Показатели оценки</b>				
5	Получено 5 баллов.				
4	Получено 4 балла.				
3	Получено 3 балла.				

### Задание №10

Вычислить предельные отклонения размеров, определите годность валов по результатам их измерения. Каждый верный ответ оценивается в один балл.

Варианты	1	2	3	4	5
Номинальные размеры с допуском, мм	30t5	20G5	32f6	48H7	30P7
Действительные размеры	30,25	20,025	31,917	48,033	29,997
Годен/не годен					

<i>Оценка</i>	<i>Показатели оценки</i>
5	Получено 5 баллов.
4	Получено 4 балла.
3	Получено 3 балла.

Учебная практика на текущем контроле не предусмотрена.

### 3. ФОНД ОЦЕНОЧНЫХ СРЕДСТВ ПРОФЕССИОНАЛЬНОГО МОДУЛЯ, ИСПОЛЬЗУЕМЫЙ ДЛЯ ПРОМЕЖУТОЧНОЙ АТТЕСТАЦИИ

#### 3.1 МДК.03.01 Разработка и реализация технологических процессов в механосборочном производстве

№ семестра	Вид промежуточной аттестации
7	Экзамен

<b>Экзамен может быть выставлен автоматически по результатам текущих контролей</b>
Текущий контроль №1
Текущий контроль №2
Текущий контроль №3
Текущий контроль №4
Текущий контроль №5
Текущий контроль №6
Текущий контроль №7

**Метод и форма контроля:** Практическая работа (Информационно-аналитический)

**Вид контроля:** По выбору выполнить 1 теоретическое задание и 1 практическое задание

**Дидактическая единица для контроля:**

1.1 служебное назначение сборочных единиц и технические требования к ним, порядок проведения анализа технических условий на изделия, виды и правила применения конструкторской и технологической документации при разработке технологического процесса сборки изделий

**Профессиональная(-ые) компетенция(-ии):**

ПК.3.1 Разрабатывать технологический процесс сборки изделий с применением конструкторской и технологической документации

**Задание №1 (из текущего контроля)**

Пройти тестирование по теме "Общие вопросы технологии сборки: основные понятия и определения" (5 вопросов из 20).

<b>Оценка</b>	<b>Показатели оценки</b>
5	Даны ответы на 5 вопросов.
4	Даны ответы на 4 вопроса.
3	Даны ответы на 3 вопроса.

**Задание №2 (из текущего контроля)**



Пройти тестирование по теме "Общие вопросы технологии сборки: основные понятия и определения" ( 5 вопросов из 20).

<i>Оценка</i>	<i>Показатели оценки</i>
5	Даны ответы правильно на все 5 вопросов.
4	Даны ответы правильно на все 4 вопроса.
3	Даны ответы правильно на все 3 вопроса.

**Дидактическая единица для контроля:**

1.3 технологичность сборочных единиц при ручной механизированной сборке, поточно-механизированной и автоматизированной сборке, правила и порядок разработки технологического процесса сборки изделий, алгоритм сборки типовых изделий в цехах механосборочного производства, сборочное оборудование, инструменты и оснастку, специальные приспособления, применяемые в механосборочном производстве, подъёмно-транспортное оборудование и правила работы с ним, разработка технологических процессов и технологической документации сборки изделий в соответствии с требованиями технологической документации, расчет количества оборудования, рабочих мест и численности персонала участков механосборочных цехов

**Профессиональная(-ые) компетенция(-ии):**

ПК.3.2 Выбирать оборудование, инструмент и оснастку для осуществления сборки изделий

**Задание №1 (из текущего контроля)**

Пройти тестирование по теме "Размерные цепи" (5 вопросов из 20 возможных).

<i>Оценка</i>	<i>Показатели оценки</i>
5	Правильно даны ответы на 5 вопросов.
4	Правильно даны ответы на 4 вопроса.
3	Правильно даны ответы на 3 вопроса.

**Задание №2 (из текущего контроля)**

Пройти тестирование по теме "Размерные цепи" (5 вопросов из 20 возможных).

<i>Оценка</i>	<i>Показатели оценки</i>
5	Даны ответы правильно на все 5 вопросов.
4	Даны ответы правильно на все 4 вопроса.
3	Даны ответы правильно на все 3 вопроса.

**Дидактическая единица для контроля:**

1.4 методы слесарной и механической обработки деталей в соответствии с производственным заданием с соблюдением требований охраны труда, виды и правила применения систем автоматизированного проектирования при разработке технологической документации сборки изделий, технологическую документацию по сборке изделий машиностроительного производства, порядок проведения расчетов сборочных процессов, в т.ч. с применением систем автоматизированного проектирования, структуру технически обоснованных норм времени сборочного производства

**Профессиональная(-ые) компетенция(-ии):**

ПК.3.3 Разрабатывать технологическую документацию по сборке изделий, в том числе с применением систем автоматизированного проектирования

**Задание №1 (из текущего контроля)**

Пройти тестирование по теме "Методы слесарно-механической обработки деталей" (5 вопросов из 20 возможных).

<i>Оценка</i>	<i>Показатели оценки</i>
5	Правильно даны ответы на 5 вопросов.
4	Правильно даны ответы на 4 вопроса.
3	Правильно даны ответы на 3 вопроса.

**Задание №2 (из текущего контроля)**

Дать письменный ответ "Правила оформления карты маршрутной технологии сборки узлов или изделий".

<i>Оценка</i>	<i>Показатели оценки</i>
5	Письменный ответ полностью раскрывает тему вопроса и написан грамотно с использованием профессиональной лексики.
4	Письменный ответ раскрывает тему вопроса, но недостаточно полно, написан грамотно с использованием профессиональной лексики.
3	Письменный ответ раскрывает тему вопроса поверхностно и недостаточно грамотно и профессионально.

**Задание №3 (из текущего контроля)**

Дать письменный ответ "Правила оформления операционных карт сборки узлов или изделий".

<i>Оценка</i>	<i>Показатели оценки</i>
---------------	--------------------------

5	Письменный ответ полностью раскрывает тему вопроса и написан грамотно с использованием профессиональной лексики.
4	Письменный ответ раскрывает тему вопроса, но недостаточно полно, написан грамотно с использованием профессиональной лексики.
3	Письменный ответ раскрывает тему вопроса поверхностно и недостаточно грамотно и профессионально.

#### **Задание №4 (из текущего контроля)**

Дать письменный ответ "Правила оформления комплектовочные карты сборки узлов или изделий".

<i>Оценка</i>	<i>Показатели оценки</i>
5	Письменный ответ полностью раскрывает тему вопроса и написан грамотно с использованием профессиональной лексики.
4	Письменный ответ раскрывает тему вопроса, но недостаточно полно, написан грамотно с использованием профессиональной лексики.
3	Письменный ответ раскрывает тему вопроса поверхностно и недостаточно грамотно и профессионально.

#### **Задание №5 (из текущего контроля)**

Дать письменный ответ "Правила оформления карты оснастки сборки узлов или изделий".

<i>Оценка</i>	<i>Показатели оценки</i>
5	Письменный ответ полностью раскрывает тему вопроса и написан грамотно с использованием профессиональной лексики.
4	Письменный ответ раскрывает тему вопроса, но недостаточно полно, написан грамотно с использованием профессиональной лексики.
3	Письменный ответ раскрывает тему вопроса поверхностно и недостаточно грамотно и профессионально.

#### **Задание №6 (из текущего контроля)**

Дать письменный ответ "Правила оформления ведомости сборки узлов или изделий".

<i>Оценка</i>	<i>Показатели оценки</i>
5	Письменный ответ полностью раскрывает тему вопроса и написан грамотно с использованием профессиональной лексики.
4	Письменный ответ раскрывает тему вопроса, но недостаточно полно, написан грамотно с использованием профессиональной лексики.
3	Письменный ответ раскрывает тему вопроса поверхностно и недостаточно грамотно и профессионально.

**Дидактическая единица для контроля:**

1.5 правила разработки спецификации участка

**Профессиональная(-ые) компетенция(-ии):**

ПК.3.4 Реализовывать технологический процесс сборки изделий машиностроительного производства

**Задание №1 (из текущего контроля)**

Составить письменный ответ на вопрос "Что входит в комплект Нормативной документации для разработки планировок сборочных цехов"?

<i>Оценка</i>	<i>Показатели оценки</i>
5	Указана вся документация и раскрыто ее назначение грамотным профессиональным языком.
4	Указана вся документация и раскрыто ее назначение, но недостаточно полно, описание дано с применением профессиональной лексики.
3	Указана вся документация и раскрыто поверхностно ее назначение недостаточно грамотно в профессиональном плане.

**Дидактическая единица для контроля:**

1.6 причины и способы предупреждения несоответствия сборочных единиц требованиям нормативной документации, причины выпуска сборочных единиц низкого качества, основы контроля качества сборочных изделий и методы контроля скрытых дефектов, требования нормативной документации к качеству сборочных единиц и способы проверки качества сборки

**Профессиональная(-ые) компетенция(-ии):**

ПК.3.5 Контролировать соответствие качества сборки требованиям технологической документации, анализировать причины несоответствия изделий и выпуска продукции низкого качества, участвовать в мероприятиях по их предупреждению и устранению

### Задание №1 (из текущего контроля)

Дать письменный ответ на вопрос "Какие бывают виды передач"?

<i>Оценка</i>	<i>Показатели оценки</i>
5	Письменный ответ полностью раскрывает тему вопроса и написан грамотно с использованием профессиональной лексики.
4	Письменный ответ раскрывает тему вопроса, но недостаточно полно, написан грамотно с использованием профессиональной лексики.
3	Письменный ответ раскрывает тему вопроса поверхностно и недостаточно грамотно в профессиональном плане.

### Задание №2 (из текущего контроля)

Пройти тестирование по теме "Сборка зубчатых, червячных, цепных и ременных передач" (5 вопросов из 20 возможных).

<i>Оценка</i>	<i>Показатели оценки</i>
5	Правильно даны ответы на 5 вопросов.
4	Правильно даны ответы на 4 вопроса.
3	Правильно даны ответы на 3 вопроса.

#### Дидактическая единица для контроля:

1.7 принципы проектирования сборочных участков и цехов, компоновку и состав сборочных участков, размещение оборудования в соответствии с принятой схемой сборки, методы организации, складирования и хранения комплектующих деталей, вспомогательных материалов, места отдела технического контроля и собранных изделий

#### Профессиональная(-ые) компетенция(-ии):

ПК.3.6 Разрабатывать планировки участков механосборочных цехов машиностроительного производства в соответствии с производственными задачами

### Задание №1 (из текущего контроля)

Пройти тестирование по теме "Принципы проектирования сборочных участков и цехов" (5 вопросов из 20 возможных).

<i>Оценка</i>	<i>Показатели оценки</i>
5	Отвечено правильно на 5 вопросов.
4	Отвечено правильно на 4 вопроса.
3	Отвечено правильно на 3 вопроса.

**Дидактическая единица для контроля:**

2.1 анализировать технические условия на сборочные изделия, проверять сборочные единицы на технологичность при ручной механизированной сборке, поточно-механизированной и автоматизированной сборке, применять конструкторскую и технологическую документацию по сборке изделий при разработке технологических процессов сборки, разрабатывать технологические процессы сборки изделий в соответствии с требованиями технологической документации, рассчитывать показатели эффективности использования основного и вспомогательного оборудования механосборочного производства, учитывать особенности монтажа машин и агрегатов, определять и выбирать виды и формы организации сборочного процесса, организовывать производственные и технологические процессы механосборочного производства

**Профессиональная(-ые) компетенция(-ии):**

ПК.3.1 Разрабатывать технологический процесс сборки изделий с применением конструкторской и технологической документации

**Задание №1 (из текущего контроля)**

Выполнить расчет болтовых соединений (по вариантам).

<i>Оценка</i>	<i>Показатели оценки</i>
5	Расчет выполнен без ошибок и предоставлен к сдаче в указанный срок.
4	Расчет выполнен без ошибок, но предоставлен к сдаче с задержкой в 2 дня.
3	Расчет выполнен с незначительными ошибками и предоставлен к сдаче с задержкой в 2 или больше дня.

**Задание №2 (из текущего контроля)**

Выполнить расчет неразъемных соединений (по вариантам).

<i>Оценка</i>	<i>Показатели оценки</i>
5	Расчет выполнен без ошибок и предоставлен к сдаче в указанный срок.
4	Расчет выполнен без ошибок, но предоставлен к сдаче с задержкой в 2 дня.
3	Расчет выполнен с незначительными ошибками и предоставлен к сдаче с задержкой в 2 или больше дня.

**Задание №3 (из текущего контроля)**

Выполнить расчет размерных цепей (по вариантам).

<i>Оценка</i>	<i>Показатели оценки</i>
5	Расчет выполнен без ошибок и предоставлен к сдаче в указанный срок.
4	Расчет выполнен без ошибок, но предоставлен к сдаче с задержкой в 2 дня.
3	Расчет выполнен с незначительными ошибками и предоставлен к сдаче с задержкой в 2 или больше дня.

#### **Задание №4 (из текущего контроля)**

Выполнить размерный анализ и определение рациональных методов обеспечения точности изделия или узла (по вариантам).

<i>Оценка</i>	<i>Показатели оценки</i>
5	Размерный анализ и определение рациональных методов обеспечения точности выполнено верно и сдано в указанный срок.
4	Размерный анализ и определение рациональных методов обеспечения точности выполнено не совсем полностью и точно и сдано с нарушением срока сдачи в 2 дня.
3	Размерный анализ и определение рациональных методов обеспечения точности выполнено только на половину и сдано с нарушением срока сдачи в 4 дня.

#### **Задание №5 (из текущего контроля)**

Выполнить составление схемы общей и узловой сборки изделия (по вариантам).

<i>Оценка</i>	<i>Показатели оценки</i>
5	Схема общей и узловой сборки изделия выполнена полностью и качественно и сдана в указанный срок.
4	Схема общей и узловой сборки изделия выполнена полностью, но не достаточно качественно и сдана с нарушением срока сдачи в 2 дня.
3	Схема общей и узловой сборки изделия выполнена не полностью и сдана с нарушением срока сдачи в 4 дня.

#### **Задание №6 (из текущего контроля)**

Выполнить определение последовательности сборочного процесса и содержания сборочных операций для изделий с подшипниками (по вариантам).

<i>Оценка</i>	<i>Показатели оценки</i>
5	Определение последовательности сборочного процесса и содержания сборочных операций для изделий с подшипниками выполнено полностью и сдано в указанный срок.
4	Определение последовательности сборочного процесса и содержания сборочных операций для изделий с подшипниками выполнено с незначительными ошибками и сдано с нарушением срока сдачи в 2 дня.
3	Определение последовательности сборочного процесса и содержания сборочных операций для изделий с подшипниками выполнено с ошибками и сдано с нарушением срока сдачи в 4 дня.

### **Задание №7 (из текущего контроля)**

Выполнить определение состава и последовательности выполнения операций сборки составных валов (по вариантам).

<i>Оценка</i>	<i>Показатели оценки</i>
5	Определение состава и последовательности выполнения операций сборки составных валов выполнено полностью и сдано в указанный срок.
4	Определение состава и последовательности выполнения операций сборки составных валов выполнено с незначительными ошибками и сдано с нарушением срока сдачи в 2 дня.
3	Определение состава и последовательности выполнения операций сборки составных валов выполнено с ошибками и сдано с нарушением срока сдачи в 4 дня.

### **Задание №8 (из текущего контроля)**

Выполнить определение состава и последовательности выполнения операций сборки цилиндрической/конической зубчатой передачи (по вариантам).

<i>Оценка</i>	<i>Показатели оценки</i>
5	Определение состава и последовательности выполнения операций сборки цилиндрической/конической зубчатой передачи выполнено полностью и сдано в указанный срок.



4	Определение состава и последовательности выполнения операций сборки цилиндрической/конической зубчатой передачи выполнено с незначительными ошибками и сдано с нарушением срока сдачи в 2 дня.
3	Определение состава и последовательности выполнения операций сборки цилиндрической/конической зубчатой передачи выполнено с ошибками и сдано с нарушением срока сдачи в 4 дня.

**Дидактическая единица для контроля:**

2.3 выбирать способы восстановления и упрочнения изношенных деталей и нанесения защитного покрытия при разработке технологического процесса, выбирать приемы сборки узлов и механизмов для осуществления сборки, выбирать сборочное оборудование, инструменты и оснастку, специальные приспособления, применяемые в механосборочном производстве, выбирать подъёмно-транспортное оборудование для осуществления сборки изделий

**Профессиональная(-ые) компетенция(-ии):**

ПК.3.2 Выбирать оборудование, инструмент и оснастку для осуществления сборки изделий

**Задание №1 (из текущего контроля)**

Выполнить составление и оформление маршрутной карты сборки изделия (по вариантам).

<i>Оценка</i>	<i>Показатели оценки</i>
5	Карта выполнена без ошибок и предоставлена к сдаче в указанный срок.
4	Карта выполнена без ошибок, но предоставлена к сдаче с задержкой в 2 дня.
3	Карта выполнена с незначительными ошибками и предоставлена к сдаче с задержкой в 2 или больше дня.

**Задание №2 (из текущего контроля)**

Выполнить составление и оформление комплектовочной карты сборки изделия (по вариантам).

<i>Оценка</i>	<i>Показатели оценки</i>
5	Карта выполнена без ошибок и предоставлена к сдаче в указанный срок.

4	Карта выполнена без ошибок, но предоставлена к сдаче с задержкой в 2 дня.
3	Карта выполнена с незначительными ошибками и предоставлена к сдаче с задержкой в 2 или больше дня.

### **Задание №3 (из текущего контроля)**

Выполнить составление и оформление ведомости сборки изделия (по вариантам).

<i>Оценка</i>	<i>Показатели оценки</i>
5	Ведомость выполнена без ошибок и предоставлена к сдаче в указанный срок.
4	Ведомость выполнена без ошибок, но предоставлена к сдаче с задержкой в 2 дня.
3	Ведомость выполнена с незначительными ошибками и предоставлена к сдаче с задержкой в 2 или больше дня.

### **Дидактическая единица для контроля:**

2.4 использовать технологическую документацию по сборке изделий машиностроительного производства, соблюдать требования по внесению изменений в технологический процесс по сборке изделий, применять системы автоматизированного проектирования при разработке технологической документации по сборке изделий, проводить расчеты сборочных процессов, в т.ч. с применением систем автоматизированного проектирования, осуществлять техническое нормирование сборочных работ, рассчитывать количество оборудования, рабочих мест, производственных рабочих механосборочных цехов

### **Профессиональная(-ые) компетенция(-ии):**

ПК.3.3 Разрабатывать технологическую документацию по сборке изделий, в том числе с применением систем автоматизированного проектирования

### **Задание №1 (из текущего контроля)**

Выполнить анализ сборочной единицы (по вариантам) на технологичность.

<i>Оценка</i>	<i>Показатели оценки</i>
5	Расчет выполнен без ошибок и предоставлен к сдаче в указанный срок.
4	Расчет выполнен без ошибок, но предоставлен к сдаче с задержкой в 2 дня.
3	Расчет выполнен с незначительными ошибками и предоставлен к сдаче с задержкой в 2 или больше дня.

**Задание №2 (из текущего контроля)**

Выполнить анализ и определение рациональных методов обеспечения точности изделия или узла (по вариантам).

<i>Оценка</i>	<i>Показатели оценки</i>
5	Анализ выполнен без ошибок и предоставлен к сдаче в указанный срок.
4	Анализ выполнен без ошибок, но предоставлен к сдаче с задержкой в 2 дня.
3	Анализ выполнен с незначительными ошибками и предоставлен к сдаче с задержкой в 2 или больше дня.

**Задание №3 (из текущего контроля)**

Составить схему общей и узловой сборки изделия (по вариантам).

<i>Оценка</i>	<i>Показатели оценки</i>
5	Схема выполнена без ошибок и предоставлена к сдаче в указанный срок.
4	Схема выполнена без ошибок, но предоставлена к сдаче с задержкой в 2 дня.
3	Схема выполнена с незначительными ошибками и предоставлена к сдаче с задержкой в 2 или больше дня.

**Задание №4 (из текущего контроля)**

Разработать технологический процесс сборки изделия (по вариантам).

<i>Оценка</i>	<i>Показатели оценки</i>
5	Технологический процесс выполнен без ошибок и предоставлен к сдаче в указанный срок.
4	Технологический процесс выполнен без ошибок, но предоставлен к сдаче с задержкой в 2 дня.
3	Технологический процесс выполнен с незначительными ошибками и предоставлен к сдаче с задержкой в 2 или больше дня.

**Задание №5 (из текущего контроля)**

Выполнить составление и оформление маршрутной карты сборки поршня.  
Разработка и оформление операционной карты сборки изделия (по вариантам).

<i>Оценка</i>	<i>Показатели оценки</i>
5	Составлена маршрутная карта сборки поршня. Разработана операционная карта сборки изделия и сдана в указанный срок.
4	Составлена маршрутная карта сборки поршня. Разработана операционная карта сборки изделия с незначительными ошибками и сдана с нарушением срока сдачи в 2 дня.
3	Составлена маршрутная карта сборки поршня. Разработана операционная карта сборки изделия с ошибками и сдана с нарушением срока сдачи в 4 дня.

### **Задание №6 (из текущего контроля)**

Выполнение разработки и оформления комплектовочной карты сборки изделия (по вариантам). Составление ведомости сборки кондуктора.

<i>Оценка</i>	<i>Показатели оценки</i>
5	Разработана комплектовочная карта сборки изделия. Составлена ведомость сборки кондуктора и сдана в указанный срок.
4	Разработана комплектовочная карта сборки изделия. Составлена ведомость сборки кондуктора с незначительными ошибками и сдана с нарушением срока сдачи в 2 дня.
3	Разработана комплектовочная карта сборки изделия. Составлена ведомость сборки кондуктора с ошибками и сдана с нарушением срока сдачи в 4 дня.

### **Задание №7 (из текущего контроля)**

Выполнить составление и оформление технологической схемы сборочного процесса узла (по вариантам).

<i>Оценка</i>	<i>Показатели оценки</i>
5	Составлена технологическая схема сборочного процесса узла и сдана в указанный срок.
4	Составлена технологическая схема сборочного процесса узла с незначительными ошибками и сдана с нарушением срока сдачи в 2 дня.
3	Составлена технологическая схема сборочного процесса узла с ошибками и сдана с нарушением срока сдачи в 4 дня.

### **Задание №8 (из текущего контроля)**

Выполнить составление и оформление технологической карты сборочного процесса изделия (по вариантам).

<b>Оценка</b>	<b>Показатели оценки</b>
5	Составлена технологическая карта сборочного процесса изделия и сдана в указанный срок.
4	Составлена технологическая карта сборочного процесса изделия с незначительными ошибками и сдана с нарушением срока сдачи в 2 дня.
3	Составлена технологическая карта сборочного процесса изделия с ошибками и сдана с нарушением срока сдачи в 4 дня.

**Дидактическая единица для контроля:**

2.5 обеспечивать точность сборочных размерных цепей, осуществлять монтаж металлорежущего оборудования, выбирать способы и руководить выполнением такелажных работ, осуществлять установку машин на фундаменты, проверять рабочие места на соответствие требованиям, определяющим эффективное использование оборудования, соблюдать требования техники безопасности на механосборочном производстве

**Профессиональная(-ые) компетенция(-ии):**

ПК.3.4 Реализовывать технологический процесс сборки изделий машиностроительного производства

**Задание №1 (из текущего контроля)**

Выполнить определение последовательности сборки сборочного узла.

<b>Оценка</b>	<b>Показатели оценки</b>
5	Последовательность определена верно.
4	Последовательность определена с 1 ошибкой.
3	Последовательность определена с 2 ошибками.

**Дидактическая единица для контроля:**

2.6 контролировать качество сборочных изделий в соответствии с требованиями технической документации, предупреждать и устранять несоответствие изделий требованиям нормативных документов, выявлять причины выпуска сборочных единиц низкого качества, обеспечивать требования нормативной документации к качеству сборочных единиц, определять износ сборочных изделий, выявлять скрытые дефекты изделий

**Профессиональная(-ые) компетенция(-ии):**

ПК.3.5 Контролировать соответствие качества сборки требованиям

технологической документации, анализировать причины несоответствия изделий и выпуска продукции низкого качества, участвовать в мероприятиях по их предупреждению и устранению

**Задание №1 (из текущего контроля)**

Выполнить разработку технологической схемы сборки сборочного узла.

<i>Оценка</i>	<i>Показатели оценки</i>
5	Схема выполнена без ошибок и предоставлена к сдаче в указанный срок.
4	Схема выполнена без ошибок, но предоставлена к сдаче с задержкой в 2 дня.
3	Схема выполнена с незначительными ошибками и предоставлена к сдаче с задержкой в 2 или более дня.

**Задание №2 (из текущего контроля)**

Выполнить определение методов и средств контроля для сборочного узла.

<i>Оценка</i>	<i>Показатели оценки</i>
5	Определение методов и средств контроля для сборочного узла выполнено без ошибок и предоставлено к сдаче в указанный срок.
4	Определение методов и средств контроля для сборочного узла выполнено без ошибок, но предоставлено к сдаче с задержкой в 2 дня.
3	Определение методов и средств контроля для сборочного узла выполнено с незначительными ошибками и предоставлено к сдаче с задержкой в 2 или более дня.

**Дидактическая единица для контроля:**

2.7 выбирать транспортные средства для сборочных участков, размещать оборудование в соответствии с принятой схемой сборки, осуществлять организацию, складирование и хранение комплектующих деталей, вспомогательных материалов, мест отдела технического контроля и собранных изделий, разрабатывать спецификации участков

**Профессиональная(-ые) компетенция(-ии):**

ПК.3.6 Разрабатывать планировки участков механосборочных цехов машиностроительного производства в соответствии с производственными задачами

**Задание №1 (из текущего контроля)**

Выполнить расчеты по планировке цехов и обеспечению их оборудованием.

<i>Оценка</i>	<i>Показатели оценки</i>
5	Расчет выполнен правильно без ошибок и сдан в указанный срок.
4	Расчет выполнен правильно без ошибок и сдан позже на 2 дня от указанного срока.
3	Расчет выполнен с незначительными ошибками и сдан позже на 4 дня от указанного срока.

### **Задание №2 (из текущего контроля)**

Выполнить расчеты численности персонала.

<i>Оценка</i>	<i>Показатели оценки</i>
5	Расчет выполнен правильно без ошибок и сдан в указанный срок.
4	Расчет выполнен правильно без ошибок и сдан позже на 2 дня от указанного срока.
3	Расчет выполнен с незначительными ошибками и сдан позже на 4 дня от указанного срока.

### **Задание №3 (из текущего контроля)**

Выполнить производственные расчеты: трудоемкость участка; число участников производства; потребное количество оснастки; размеры производственной и служебно-бытовой площади участка.

<i>Оценка</i>	<i>Показатели оценки</i>
5	Расчеты выполнены правильно без ошибок и сданы в указанный срок.
4	Расчеты выполнены правильно без ошибок и сданы позже на 2 дня от указанного срока.
3	Расчеты выполнены с незначительными ошибками и сданы позже на 4 дня от указанного срока.

### **Задание №4 (из текущего контроля)**

Выполнить схему производственного участка.

<i>Оценка</i>	<i>Показатели оценки</i>
5	Схема выполнена правильно без ошибок и сдана в указанный срок.

4	Схема выполнена правильно без ошибок и сдана позже на 2 дня от указанного срока.
3	Схема выполнена с незначительными ошибками и сдана позже на 4 дня от указанного срока.

### **Задание №5 (из текущего контроля)**

Выполнить планировку сборочного цеха.

<i>Оценка</i>	<i>Показатели оценки</i>
5	Планировка выполнена правильно без ошибок и сдана в указанный срок.
4	Планировка выполнена правильно без ошибок и сдана позже на 2 дня от указанного срока.
3	Планировка выполнена с незначительными ошибками и сдана позже на 4 дня от указанного срока.

### **3.2 МДК.03.02 Контроль соответствия качества деталей требованиям технической документации**

<b>№ семестра</b>	<b>Вид промежуточной аттестации</b>
7	Экзамен

<b>Экзамен может быть выставлен автоматически по результатам текущих контролей</b>
Текущий контроль №1
Текущий контроль №2

**Метод и форма контроля:** Практическая работа (Информационно-аналитический)

**Вид контроля:** По выбору выполнить 1 теоретическое задание и 1 практическое задание

**Дидактическая единица для контроля:**

1.2 основные методы контроля качества детали

**Профессиональная(-ые) компетенция(-ии):**

ПК.3.7 Проводить контроль соответствия качества деталей требованиям технической документации

### **Задание №1 (из текущего контроля)**

Дать определение: **технические условия.**

<i>Оценка</i>	<i>Показатели оценки</i>
---------------	--------------------------



5	Верно дано определение, без замечаний.
4	Верно дано определение с небольшими замечаниями.
3	Верно дано определение с грубыми замечаниями.

**Задание №2 (из текущего контроля)**

Дать определение: **рабочее средство измерения.**

<i>Оценка</i>	<i>Показатели оценки</i>
5	Верно дано определение, без замечаний.
4	Верно дано определение с небольшими замечаниями.
3	Верно дано определение с грубыми замечаниями.

**Задание №3 (из текущего контроля)**

Дать определение: **прямое измерение.**

<i>Оценка</i>	<i>Показатели оценки</i>
5	Верно дано определение, без замечаний.
4	Верно дано определение с небольшими замечаниями.
3	Верно дано определение с грубыми замечаниями.

**Задание №4 (из текущего контроля)**

Дать определение: **измеряемая физическая величина.**

<i>Оценка</i>	<i>Показатели оценки</i>
5	Верно дано определение, без замечаний.
4	Верно дано определение с небольшими замечаниями.
3	Верно дано определение с грубыми замечаниями.

**Задание №5 (из текущего контроля)**

Что обозначают последние цифры в обозначении стандарта?

<i>Оценка</i>	<i>Показатели оценки</i>
5	Верно дан ответ, без замечаний.
4	Верно дан ответ с небольшими замечаниями.
3	Верно дан ответ с грубыми замечаниями.

**Задание №6 (из текущего контроля)**Дать определение: **средство измерения.**

<i>Оценка</i>	<i>Показатели оценки</i>
5	Верно дано определение, без замечаний.
4	Верно дано определение с небольшими замечаниями.
3	Верно дано определение с грубыми замечаниями.

**Задание №7 (из текущего контроля)**Дать определение: **косвенное измерение.**

<i>Оценка</i>	<i>Показатели оценки</i>
5	Верно дано определение, без замечаний.
4	Верно дано определение с небольшими замечаниями.
3	Верно дано определение с грубыми замечаниями.

**Задание №8 (из текущего контроля)**Дать определение: **чувствительность средства измерения.**

<i>Оценка</i>	<i>Показатели оценки</i>
5	Верно дано определение, без замечаний.
4	Верно дано определение с небольшими замечаниями.
3	Верно дано определение с грубыми замечаниями.

**Задание №9 (из текущего контроля)**Дать определение: **штангенинструмент.**

<i>Оценка</i>	<i>Показатели оценки</i>
5	Верно дано определение, без замечаний.
4	Верно дано определение с небольшими замечаниями.
3	Верно дано определение с грубыми замечаниями.

**Задание №10 (из текущего контроля)**Дать определение: **калибр.**

<i>Оценка</i>	<i>Показатели оценки</i>
---------------	--------------------------

5	Верно дано определение, без замечаний.
4	Верно дано определение с небольшими замечаниями.
3	Верно дано определение с грубыми замечаниями.

**Дидактическая единица для контроля:**

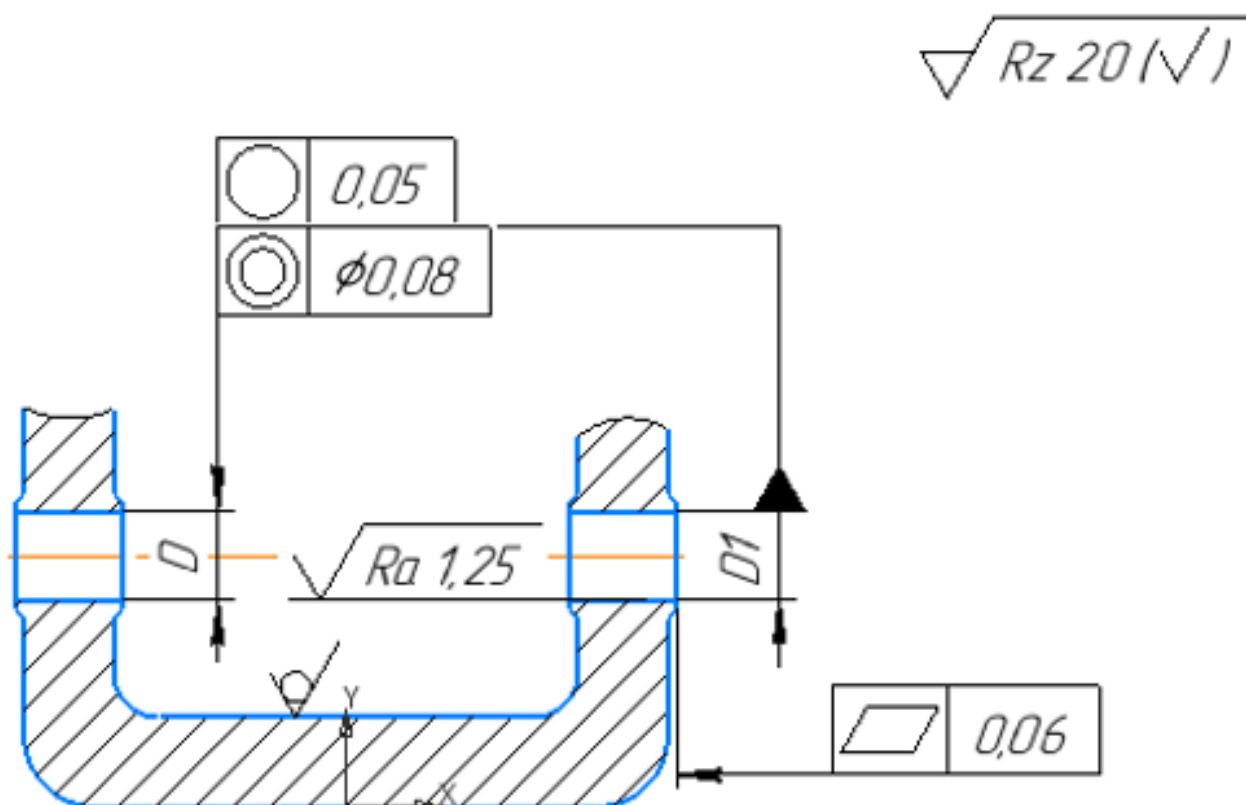
2.2 определять годность размеров, форм, расположения и шероховатости поверхностей деталей

**Профессиональная(-ые) компетенция(-ии):**

ПК.3.7 Проводить контроль соответствия качества деталей требованиям технической документации

**Задание №1 (из текущего контроля)**

Прочитайте и расшифруйте обозначение видов отклонений формы, взаимного расположения и шероховатостей поверхностей на эскизе.

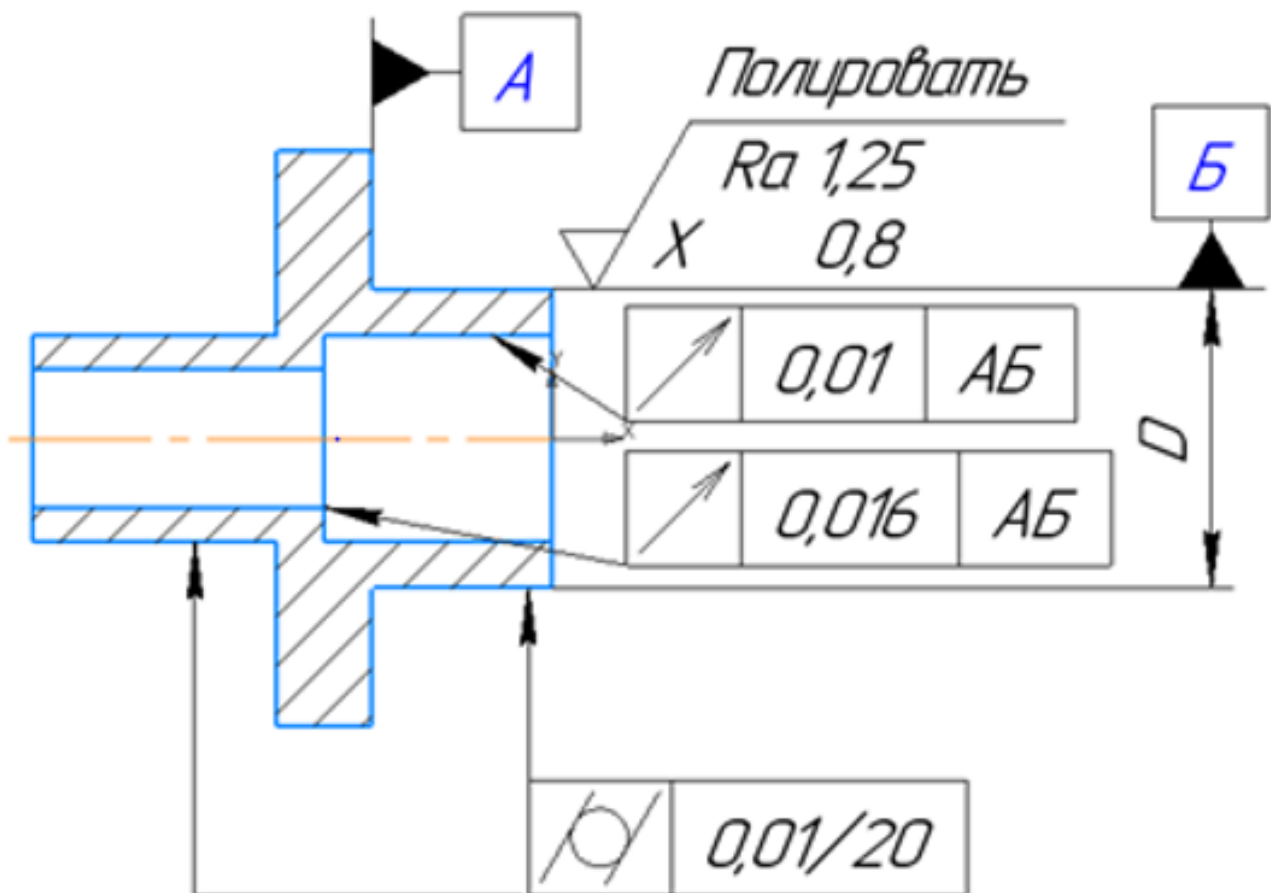


<i>Оценка</i>	<i>Показатели оценки</i>
5	Определен допуск отклонения формы расположения и что он значит, определена шероховатость изготовления всей детали и каждой поверхности отдельно.

4	Определен допуск отклонения формы расположения и что он значит, определена шероховатость изготовления всей детали и каждой поверхности отдельно, ответ содержит не более 2 замечаний.
3	Допуски отклонения формы расположения описаны не все, в значениях шероховатости путается.

**Задание №2 (из текущего контроля)**

Прочитайте и расшифруйте обозначение видов отклонений формы, взаимного расположения и шероховатостей поверхностей на эскизе.

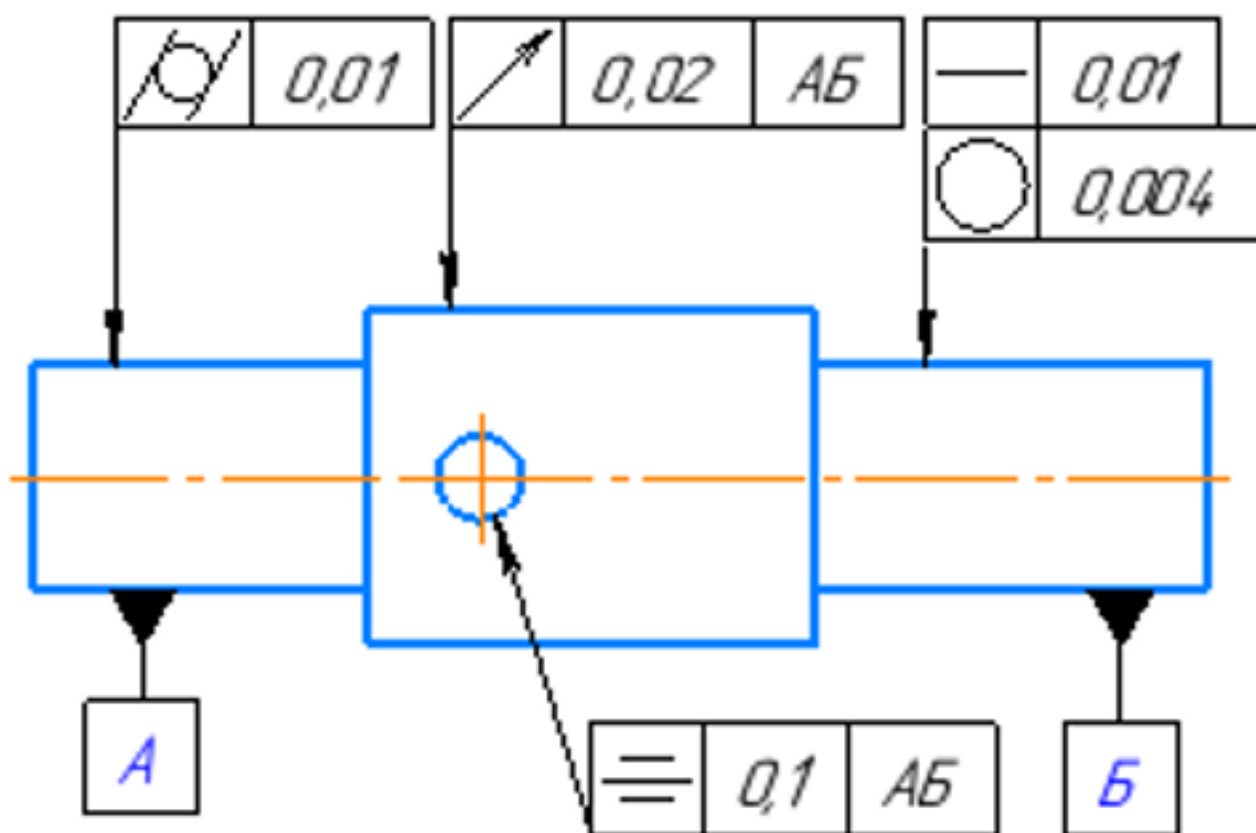


Оценка	Показатели оценки
5	Определен допуск отклонения формы расположения и что он значит, определена шероховатость изготовления всей детали и каждой поверхности отдельно.

4	Определен допуск отклонения формы расположения и что он значит, определена шероховатость изготовления всей детали и каждой поверхности отдельно, ответ содержит не более 2 замечаний.
3	Допуски отклонения формы расположения описаны не все, в значениях шероховатости путается.

### Задание №3 (из текущего контроля)

Прочитайте и расшифруйте обозначение видов отклонений формы, взаимного расположения и шероховатостей поверхностей на эскизе.

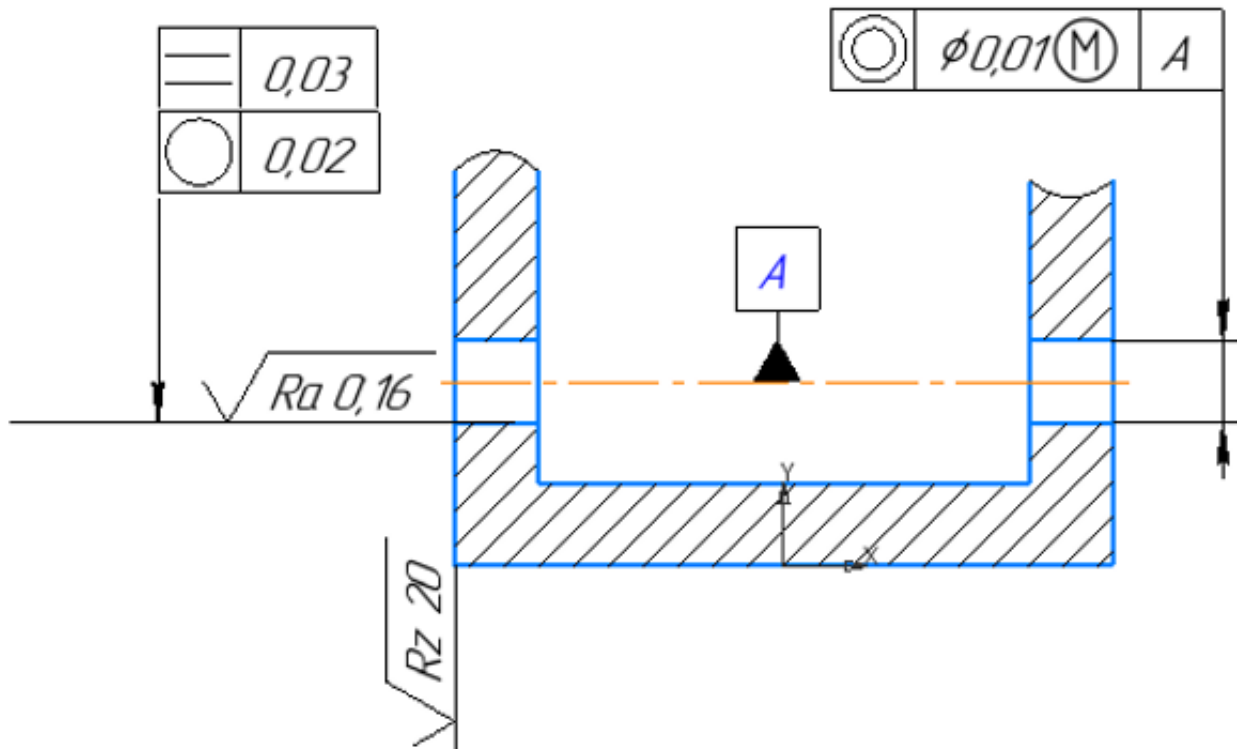


Оценка	Показатели оценки
5	Определен допуск отклонения формы расположения и что он значит, определена шероховатость изготовления всей детали и каждой поверхности отдельно.
4	Определен допуск отклонения формы расположения и что он значит, определена шероховатость изготовления всей детали и каждой поверхности отдельно, ответ содержит не более 2 замечаний.

3	Допуски отклонения формы расположения описаны не все, в значениях шероховатости путается.
---	---

**Задание №4 (из текущего контроля)**

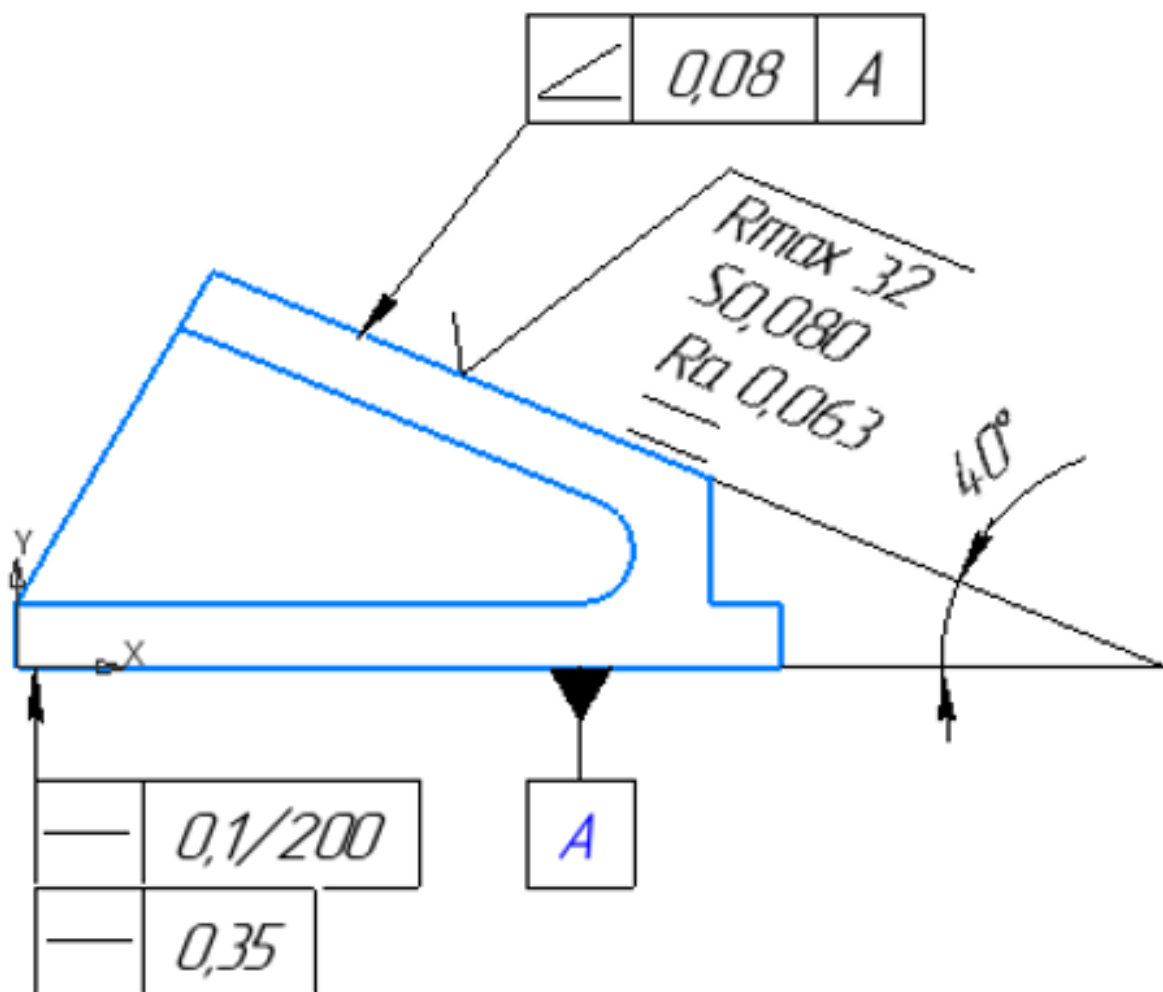
Прочитайте и расшифруйте обозначение видов отклонений формы, взаимного расположения и шероховатостей поверхностей на эскизе.



Оценка	Показатели оценки
5	Определен допуск отклонения формы расположения и что он значит, определена шероховатость изготовления всей детали и каждой поверхности отдельно.
4	Определен допуск отклонения формы расположения и что он значит, определена шероховатость изготовления всей детали и каждой поверхности отдельно, ответ содержит не более 2 замечаний.
3	Допуски отклонения формы расположения описаны не все, в значениях шероховатости путается.

**Задание №5 (из текущего контроля)**

Прочитайте и расшифруйте обозначение видов отклонений формы, взаимного расположения и шероховатостей поверхностей на эскизе.



Оценка	Показатели оценки
5	Определен допуск отклонения формы расположения и что он значит, определена шероховатость изготовления всей детали и каждой поверхности отдельно.
4	Определен допуск отклонения формы расположения и что он значит, определена шероховатость изготовления всей детали и каждой поверхности отдельно, ответ содержит не более 2 замечаний.
3	Допуски отклонения формы расположения описаны не все, в значениях шероховатости путается.

### Задание №6 (из текущего контроля)

Вычислить предельные отклонения размеров, определите годность валов по результатам их измерения. Каждый верный ответ оценивается в один балл.

Варианты	1	2	3	4	5
Номинальные размеры с допуском, мм	4G7	14f7	24H8	30F8	60s8
Действительные размеры	4,07	13,945	24,017	30,07	59,997
Годен/не годен					
<b>Оценка</b>	<b>Показатели оценки</b>				
5	Получено 5 баллов.				
4	Получено 4 балла.				
3	Получено 3 балла.				

### Задание №7 (из текущего контроля)

Вычислить предельные отклонения размеров, определите годность валов по результатам их измерения. Каждый верный ответ оценивается в один балл.

Варианты	1	2	3	4	5
Номинальные размеры с допуском, мм	36r7	26m6	63H8	59F8	63u8
Действительные размеры	36,07	25,945	63,017	59,07	62,997
Годен/не годен					
<b>Оценка</b>	<b>Показатели оценки</b>				
5	Получено 5 баллов.				
4	Получено 4 балла.				
3	Получено 3 балла.				

### Задание №8 (из текущего контроля)

Вычислить предельные отклонения размеров, определите годность валов по результатам их измерения. Каждый верный ответ оценивается в один балл.

Варианты	1	2	3	4	5
Номинальные размеры с допуском, мм	40S7	19H9	35H8	56m7	20g5



Действительные размеры	39,5	19	35,017	56,003	19,997
Годен/не годен					
<b>Оценка</b>	<b>Показатели оценки</b>				
5	Получено 5 баллов.				
4	Получено 4 балла.				
3	Получено 3 балла.				

### Задание №9 (из текущего контроля)

Вычислить предельные отклонения размеров, определите годность валов по результатам их измерения. Каждый верный ответ оценивается в один балл.

Варианты	1	2	3	4	5
Номинальные размеры с допуском, мм	53H7	21h7	18e8	34R7	40k7
Действительные размеры	53,07	20,945	18,01	33,97	40,995
Годен/не годен					
<b>Оценка</b>	<b>Показатели оценки</b>				
5	Получено 5 баллов.				
4	Получено 4 балла.				
3	Получено 3 балла.				

### Задание №10 (из текущего контроля)

Вычислить предельные отклонения размеров, определите годность валов по результатам их измерения. Каждый верный ответ оценивается в один балл.

Варианты	1	2	3	4	5
Номинальные размеры с допуском, мм	30t5	20G5	32f6	48H7	30P7
Действительные размеры	30,25	20,025	31,917	48,033	29,997
Годен/не годен					

<i>Оценка</i>	<i>Показатели оценки</i>
5	Получено 5 баллов.
4	Получено 4 балла.
3	Получено 3 балла.

### **3.3 Производственная практика**

Производственная практика по профилю специальности направлена на формирование у обучающегося общих и профессиональных компетенций, приобретение практического опыта и реализуется в рамках модулей ППССЗ по каждому из основных видов деятельности, предусмотренных ФГОС СПО по специальности.

По производственной практике обучающиеся ведут дневник практики, в котором выполняют записи о решении профессиональных задач, выполнении заданий в соответствии с программой, ежедневно подписывают дневник с отметкой о выполненных работах у руководителя практики. Оценка по производственной практике выставляется на основании аттестационного листа.

### 3.3.1 Форма аттестационного листа по производственной практике



Министерство образования Иркутской области Государственное бюджетное профессиональное образовательное учреждение Иркутской области «Иркутский авиационный техникум»

#### АТТЕСТАЦИОННЫЙ ЛИСТ

по производственной практике (по профилю специальности)

ФИО \_\_\_\_\_

Студента группы \_\_\_\_\_ курса специальности код и наименование специальности \_\_\_\_\_

Сроки практики \_\_\_\_\_

Место практики \_\_\_\_\_

#### Оценка выполнения работ с целью оценки сформированности профессиональных компетенций обучающегося

ПК (перечислить индексы)	Виды работ (перечислить по каждой ПК)	Оценка качества выполнения работ	Подпись руководителя

#### Оценка сформированности общих компетенций обучающегося

ОК (Перечисляют ся индексы)	Характеристика (Перечислить формулировки общих компетенций в соответствии с ФГОС по специальности)	Оценка сформированности

Характеристика профессиональной деятельности обучающегося во время производственной практики:

\_\_\_\_\_

#### Итоговая оценка за практику

Дата «\_\_» \_\_\_\_\_ 20\_\_ г

Подпись руководителя практики от предприятия

\_\_\_\_\_ / \_\_\_\_\_

Подпись руководителя практики от техникума

\_\_\_\_\_ / \_\_\_\_\_