



Министерство образования Иркутской области
Государственное бюджетное профессиональное
образовательное учреждение Иркутской области
«Иркутский авиационный техникум»

**Методические указания
по выполнению самостоятельной работы
по дисциплине
ОП.02 Основы электротехники
специальности
09.02.01 Компьютерные системы и комплексы**

Иркутск, 2017

РАССМОТРЕНЫ
КС №11 от 26.05.2017г.
Председатель ЦК

Белова / А.А. Белова /

УТВЕРЖДАЮ
Зам. директора по УР

 Е.А. Коробкова

№	Разработчик ФИО
1	Чайковская Светлана Александровна

Пояснительная записка

Дисциплина ОП.02 Основы электротехники входит в Общепрофессиональный цикл. Самостоятельная работа является одним из видов внеаудиторной учебной работы обучающихся.

Основные цели самостоятельной работы:

- систематизация и закрепление теоретических знаний и практических умений обучающихся;
- углубление и расширение теоретических знаний, формирование умений использовать справочную документацию и дополнительную литературу;
- развитие познавательных способностей и активности обучающихся, творческой инициативы, самостоятельности, ответственности и организованности;
- формирование самостоятельного мышления;
- развитие исследовательских умений.

Особую важность приобретают умения обучающихся применять основные законы электротехники в практической деятельности: чтение электрических схем, использование электрических приборов для измерений параметров. Знание источников электрической энергии электротехнических устройств и их применение в профессиональной деятельности, самостоятельное применение полученных знаний и умений на практике.

Рекомендации для обучающихся по выработке навыков самостоятельной работы:

Слушать, записывать и разбираться в материалах лекции.

Внимательно читать план выполнения работы.

Выбрать свой уровень подготовки задания.

Обращать внимание на рекомендуемую литературу.

Из перечня литературы выбирать ту, которая наиболее полно раскрывает вопрос задания.

Учиться кратко и точно излагать свои мысли.

Использовать общие правила или рекомендации по написанию конспекта.

Оценивать, насколько правильно понято содержание материала, для этого отвечать на предложенные контрольные вопросы.

Обращать внимание на достижение основной цели работы.

Тематический план

Раздел Тема	Тема занятия	Название работы	Количество часов
Раздел 1. Основные понятия, определения и законы, применяемые в электротехнике. Тема 1. Терминология, применяемая в электротехнике.	Введение. Цель и структура дисциплины; её связь с другими дисциплинами. Преимущества электрической. Характеристика величин, применяемых в электротехнике: работа, энергия, напряжение, потенциал.	Составление конспекта по теме «Электроизоляционные материалы».	2
	Конденсаторы. Соединение конденсаторов, их свойства. Энергия электрического поля.	Расчет цепи со смешанным соединением конденсаторов	2
	Расчет двухпроводной линии; потери напряжения и мощности в проводах	Составление конспекта по теме "Проводниковые материалы и изделия из них".	1
	Электрическая цепь. Элемент электрической цепи, параметры. Классификация цепей. Схема электрической цепи; виды схем. Источники электрической энергии. Источник ЭДС. Схема замещения. Мощность источника; КПД.	Расчёт параметров источника ЭДС №2-42; 2.43	1
	Методические указания по проведению лабораторных работ. Инструктаж по технике безопасности при проведении лабораторных и практических работ в лаборатории	Составление конспекта по теме "Виды измерений. Аналоговые и цифровые приборы".	3
	Исследование режимов работы электрической цепи.	Обработка результатов эксперимента, построение графиков по результатам эксперимента. Оформление отчета	3
Раздел 2. Расчёт электрических цепей.	Законы Кирхгофа. Структурный анализ	Прочитать схему, дать структурный анализ,	1

Тема 1. Электрические цепи постоянного тока. Структурный анализ схемы. Законы Кирхгофа	схемы. Составление независимых уравнений по законам Кирхгофа.	составить уравнения по законам Кирхгофа	
	Расчёт цепей различными методами: методом контурных токов (МКТ), методом узловых напряжений (МУН), методом законов Кирхгофа (МЗК)	Расчёт цепи по заданной схеме различными методами: МЗК, МКТ, МУН	2
	Контрольная работа № 1: Расчет цепей различными методами	Работа над ошибками (анализ контрольной работы)	1
	Свойства электрических цепей с одним источником. Смешанное соединение резисторов. Расчёт цепей методом свёртывания	Расчёт эквивалентного сопротивления по заданной схеме	1
	Исследование цепи с последовательным соединением резисторов.	Обработка результатов эксперимента. Оформление отчета.	1
	Анализ работы цепи при внезапном изменении одного из параметров, метод свёртывания,	Расчёт цепи по заданной схеме: многокомпонентное задание (КДЗ №1)	2
Тема 2. Электрические цепи гармонического тока.	Однофазный синусоидальный периодический переменный ток: основные понятия, параметры величин переменного тока. Способы изображения величин переменного тока	Составление конспекта по разделу "Электромагнетизм": Основные свойства магнитного поля. Электромагнитные силы. Электромагнитная индукция.	4
	Особенности не разветвлённой цепи RLC. Резонансные явления. Свойства резонанса напряжений	Расчёт цепи по заданной схеме, построение векторной диаграммы	2
	Резонансные явления в электрических цепях. Резонанс напряжений; условие возникновения резонанса напряжений; свойства резонанса напряжений; резонансные кривые.	Решить задачу № 5.126 (по выбору)	1
	Исследование цепи с	Построение векторных	1

	последовательным соединением катушки и активного сопротивления.	диаграмм	
	Исследование цепи с последовательным соединением катушки и конденсатора. Проверка выполнения свойств различных режимов расчётным методом и с помощью построения диаграмм.	Резонанс токов и его свойства	2
	Расчет неразветвленной цепи. Решение задач по индивидуальным схемам. Проверочная работа	Составление конспекта по теме "ЭДС самоиндукции, ЭДС взаимной индукции".	2
	Разветвлённые цепи переменного тока. Свойства резонанса токов.	Рассчитать цепь с параллельным соединением элементов, по заданной схеме.	2
Тема 3. Нелинейные цепи	Понятие нелинейной цепи, методы расчёта. Схема замещения катушки с ферромагнитным сердечником; векторная диаграмма. Цепи с взаимной индукцией.	Классификация трансформаторов и их применение	2
	Трансформаторы, принцип действия трансформатора и его особенности. Схема замещения однофазного трансформатора; векторная диаграмма	Трансформаторы трёхфазного тока, специальные трансформаторы их применение.	2
Тема 4. Трёхфазные цепи	Расчет трёхфазной цепи. Ток в нулевом проводе	Расчет трёхфазной цепи.	2
Тема 5. Электрические цепи с несинусоидальными токами	Несинусоидальные напряжения и токи. Изображение несинусоидальных токов и напряжений аналитически (ряды Фурье) и графически. Действующие значения несинусоидального тока и мощности цепи.	Написание реферата на тему "Виды фильтров, их особенности, применение".	2
	Расчёт цепи с несинусоидальными токами; Электрические	Составление таблицы "Виды электрических фильтров".	2

	фильтры. Назначение фильтров. Виды фильтров.		
	Решение задач по теме переменный ток.	Расчёт цепей по заданным схемам	3
	Контрольная работа по теме: Расчёт цепей переменного тока	Работа над ошибками	1
Раздел 4. Непрерывные и дискретные сигналы Тема 1. Сигналы импульсных и цифровых устройств.	Общие сведения. Виды электрических импульсов. Формы представления импульсов. Сигналы импульсных и цифровых устройств. Спектр дискретного сигнала и его анализ	Составление конспекта по теме "Последовательности импульсов напряжения. Основные характеристики импульсной последовательности их преимущества".	1
Раздел 5. Электрические цепи с распределёнными параметрами. Тема 1. Длинные линии.	Определение цепи с распределёнными параметрами. Область применения. Схема замещения длинной линии. Характеристики длинной линии.	Составление конспекта на тему "Схема замещения, уравнение и начальные параметры длинной линии"	1

Самостоятельная работа №1

Название работы: Составление конспекта по теме «Электроизоляционные материалы»..

Цель работы: изучить электроизоляционные материалы, их свойства и применение..

Уровень СРС: воспроизводящая.

Форма контроля: письменный отчет в тетради для самостоятельной работы.

Количество часов на выполнение: 2 часа.

Задание:

составить конспект по теме: «Электроизоляционные материалы».

План:

1. Записать понятия: диэлектрик, поляризация, электрический диполь, электрическая прочность диэлектрика, пробой диэлектрика.
2. Отличие диэлектрика от проводника.
3. Примеры практического применения диэлектриков.

Критерии оценки:

оценка «3» - ответы даны не на все вопросы

оценка «4» - ответы правильные, но не полные

оценка «5» - ответы правильно и точно даны на все вопросы

Самостоятельная работа №2

Название работы: Расчет цепи со смешанным соединением конденсаторов.

Цель работы: Привитие навыков самостоятельного мышления при использовании свойств различных видов соединения конденсаторов..

Уровень СРС: воспроизводящая.

Форма контроля: письменный отчет..

Количество часов на выполнение: 2 часа.

Задание:

По данной схеме определить общую ёмкость, общий электрический заряд, заряд и напряжения на отдельных конденсаторах, электрическую энергию, запасённую всей батареей.

Критерий оценки:

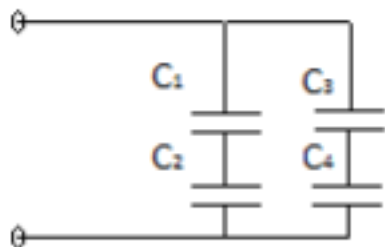
- 1) схема изображена (по ГОСТу) верно - 2 б
- 2) формулы ёмкости записаны: верно - 3б; одна ошибка - 2б; две ошибки - 1б
- 3) заряды участков рассчитаны: верно - 3б; одна ошибка - 2б; две ошибки - 1б
- 4) напряжения рассчитаны: верно - 3б; одна ошибка - 2б; две ошибки - 1б
- 5) свойства соединений применены верно - 3 б
- 6) энергия электрического поля рассчитана верно - 3 б

Максимальное количество баллов: **17**

Работа выполняется по индивидуальным вариантам. Образец:

В цепи включены четыре конденсатора. Последовательно между собой

соединены первый и второй, третий и четвёртый, а каждая пара относительно источника подключена - параллельно. Изобразить схему электрической цепи. Определить общую ёмкость, общий электрический заряд, заряд и напряжения на отдельных конденсаторах, электрическую энергию, запасённую всей батареей конденсаторов, если $C_1 = 1 \text{ мкФ}$, $C_2 = 1,5 \text{ мкФ}$, $C_3 = 2,5 \text{ мкФ}$, $C_4 = 0,5 \text{ мкФ}$, входное напряжение 15 В.



Критерии оценки:

оценка «5» - 15 баллов и выше

оценка «4» - 12-14 баллов

оценка «3» - 8-11 баллов

Самостоятельная работа №3

Название работы: Составление конспекта по теме "Проводниковые материалы и изделия из них"..

Цель работы: изучить проводниковые материалы, их свойства и применение..

Уровень СРС: воспроизводящая.

Форма контроля: конспект .

Количество часов на выполнение: 1 час.

Задание:

Составить конспект по теме: «Проводниковые материалы и изделия из них».

План:

1. Электрические характеристики проводниковых материалов: материалы с низким удельным сопротивлением; с высоким удельным сопротивлением; сверхпроводники.
2. Электропроводные свойства.
3. Проводниковые изделия.
4. Применение проводниковых изделий.

Рекомендации: уделить внимание маркировке проводниковых изделий и их применению.

Ответить на вопросы теста:

1. Какими признаком характеризуются металлические проводники?
 - а) Наличием свободных ионов;
 - б) Наличием свободных электронов;

- в) отсутствием свободных электронов и ионов.
2. Как изменится проводимость проводника при увеличении площади его поперечного сечения?
- а) увеличится,
б) уменьшится,
в) не изменится.
3. Какое явление приводит к увеличению сопротивления металлического проводника?
- а) изменение напряжённости электрического поля;
б) увеличение амплитуды колебаний ионов в узлах кристаллической решётки;
в) уменьшение расстояния между ионами кристаллической решётки;
г) изменение концентрации зарядов.
4. Зависит ли сопротивление катушки, изготовленной из медного провода, от приложенного к ней напряжения?
- а) зависит;
б) не зависит;
в) сильно зависит.

Критерии оценки:

- оценка «3» - При кратком и не полном конспекте, правильные ответы даны на 2 вопроса теста.
- оценка «4» - Конспект полный, приведены примеры применения проводниковых изделий, даны правильные ответы на три вопроса теста.
- оценка «5» - Конспект полный, приведены примеры применения проводниковых изделий, даны правильные ответы на все вопросы теста.

Самостоятельная работа №4

Название работы: Расчёт параметров источника ЭДС №2-42; 2.43.

Цель работы: применение теоретических знаний при решении практических задач.

Уровень СРС: воспроизводящая.

Форма контроля: письменная работа.

Количество часов на выполнение: 1 час.

Задание:

По условию задачи изобразить схему замещения реального источника ЭДС, рассчитать параметры этого источника, если напряжение на зажимах источника, нагруженного сопротивлением 250 Ом, равно 4,5В, без нагрузки напряжение этого источника равно 4,77 В. Определить внутреннее сопротивление и ЭДС источника.

Критерий оценки:

- 1) схема изображена верно - 3 б;
2) формулы записаны: верно - 3 б; одна ошибка - 2 б; две ошибки - 1 б
3) расчёты проведены верно - 3 б, допущены погрешности - 2 балла.

Максимальное количество баллов: 9 б

Критерии оценки:

оценка «3» - набрано 4- 5 баллов

оценка «4» - набрано: 6- 7 баллов

оценка «5» - набрано: 8 - 9 баллов

Самостоятельная работа №5

Название работы: Составление конспекта по теме "Виды измерений. Аналоговые и цифровые приборы" ..

Цель работы: Изучить виды измерений. Аналоговые и цифровые приборы. .

Уровень СРС: эвристическая.

Форма контроля: конспект в тетради для самостоятельной работы.

Количество часов на выполнение: 3 часа.

Задание:

составить конспект по теме «Виды измерений. Аналоговые и цифровые приборы: маркировка приборов, и их характеристики».

Дать полную характеристику одного или двух измерительных приборов различных систем, имеющихся в лаборатории.

Рекомендации: уделить внимание маркировке аналоговых приборов. Уметь определять предел измерения и цену деления прибора и устанавливать их при выполнении любой лабораторно-практической работы. Умение работать с приборами отрабатывается в течение года при выполнении лабораторно-практических работ.

Критерии оценки:

оценка «3» - При кратком и не полном конспекте, не полная характеристика выбранного прибора.

оценка «4» - Конспект полный. Даны правильные характеристики одного прибора. Верно определена цена деления прибора.

оценка «5» - Конспект полный. Даны правильные характеристики двух приборов различных систем. Верно определена цена деления приборов.

Самостоятельная работа №6

Название работы: Обработка результатов эксперимента, построение графиков по результатам эксперимента. Оформление отчета.

Цель работы: изучить методические указания по исследованию режимов работы электрической цепи. Ответить на контрольные вопросы. Проверить результатов эксперимента с помощью расчётов и построения графиков.

Уровень СРС: эвристическая.

Форма контроля: оформление отчёта на специальном бланке.

Количество часов на выполнение: 3 часа.

Задание:

изучить методические указания к выполнению лабораторных работ и выписать основные требования по технике безопасности.

По результатам проведённого эксперимента:

- рассчитать необходимые величины, указанные в таблице,
- построить графики зависимостей: $U(I)$, $P(I)$, $\eta(I)$.

Сравнить результаты режима согласованной нагрузки и мощности потребителя, с результатами расчёта и графика.

Записать выводы по проделанной работе.

Рекомендации: обратить внимание на порядок выполнения лабораторной работы. Знать предельное значение напряжения на входе цепи и максимально допустимый ток в цепи. При построении графиков соблюдать масштаб, строить графики в одной системе координат.

Критерии оценки:

оценка «5» - Отчёт сдан в установленные сроки, графики и расчёты выполнены верно; записаны выводы о проделанной работе.

оценка «4» - Отчет выполнен с небольшими недочётами, но после указанного срока.

оценка «3» - Отчёт сдан с опозданием, содержит ошибки в расчётах и построении графиков.

Самостоятельная работа №7

Название работы: Прочитать схему, дать структурный анализ, составить уравнения по законам Кирхгофа.

Цель работы: Закрепить теоретические знания и приобрести практические навыки по работе со схемами электрических цепей.

Уровень СРС: эвристическая.

Форма контроля: письменный отчёт в тетради для самостоятельной работы.

Количество часов на выполнение: 1 час.

Задание:

По заданной схеме дать структурный анализ, определить число независимых уравнений, составленных по двум законам Кирхгофа, из них количество по первому и по второму. Составить систему независимых уравнений по законам Кирхгофа.

Критерий оценки:

а) схема изображена (по ГОСТу) верно - 3б

б) структурный анализ записан: верно - 3б; одна ошибка - 2б; две ошибки - 1б

в) число независимых уравнений определено: верно - 3б; одна ошибка - 2б; две ошибки - 1б

г) независимые уравнения по законам Кирхгофа составлены: верно - 3б; одна ошибка - 2б; две ошибки - 1б

Максимальное количество баллов: **12 б**

Критерии оценки:

оценка «5» - **11** баллов и выше

оценка «4» - 9-10 баллов

оценка «3» - 6-8 баллов

Самостоятельная работа №8

Название работы: Расчёт цепи по заданной схеме различными методами: МЗК, МКТ, МУН.

Цель работы: Проверить знание основных методов расчёта цепей с несколькими источниками ЭДС .

Уровень СРС: эвристическая.

Форма контроля: письменный отчет по выполнению задания.

Количество часов на выполнение: 2 часа.

Задание:

По заданной схеме найти токи ветвей различными методами. Выполняется по вариантам.

Образец задания: По заданной схеме вычислить токи во всех ветвях различными методами, если $E_1 = 40 \text{ В}$; $E_2 = 20 \text{ В}$; $E_3 = 15 \text{ В}$; $R_1 = 2 \text{ Ом}$; $R_2 = 3 \text{ Ом}$; $R_3 = 4 \text{ Ом}$.

Рекомендации: 1) По предложенной схеме рассчитать электрическую цепь различными методами.

2) По каждому методу изобразить схему, сделать необходимые дополнительные построения (контурные токи, узловые напряжения, токи ветвей и т.д.) R_1 R_2 R_3 E_1 E_2 E_3

3) Сравнить результаты расчёта.

Критерий оценки:

1) схема изображена (по ГОСТу): верно - 3б

2) структурный анализ записан: верно - 3б; одна ошибка - 2б; две ошибки - 1б

3) число независимых уравнений определено: верно - 3б; одна ошибка - 2б; две ошибки - 1б

4) независимые уравнения по законам Кирхгофа составлены: верно – 3 б; одна ошибка - 2б; две ошибки - 1б

5) уравнения по МКТ составлены: верно - 2 б; одна ошибка - 1б;

а) контурные токи рассчитаны: верно 3 б; одна ошибка - 2б; две ошибки - 1б

б) токи ветвей по МКТ найдены: верно - 3 б; одна ошибка - 2б; две ошибки - 1б

б) уравнение по МУН составлено: верно - 1 б

а) проводимости ветвей рассчитаны: верно - 3 б; одна ошибка - 2б; две ошибки - 1б;

б) узловое напряжение рассчитано: верно - 1 б

в) уравнения по 2 ЗК составлены: верно - 3 б; одна ошибка - 2б; две ошибки - 1б;

г) токи ветвей по МУН найдены: верно - 3 б; одна ошибка - 2б; две ошибки - 1б.

Максимальное количество баллов: **31**

Критерии оценки:

оценка «5» - Набрано 27 баллов и выше

оценка «4» - Набрано 22 - 24 балла

оценка «3» - Набрано 16 - 21 балл

Самостоятельная работа №9

Название работы: Работа над ошибками (анализ контрольной работы).

Цель работы: проанализировать допущенные ошибки в контрольной работе.

Решить задачу по подобной схеме.

Уровень СРС: воспроизводящая.

Форма контроля: письменный отчет по выполнению задания: расчёт подобной схемы. .

Количество часов на выполнение: 1 час.

Задание:

по заданной схеме найти токи ветвей методами, в которых были допущены ошибки.

Критерии оценки:

оценка «5» - Даны объяснения допущенным ошибкам. Полностью правильно рассчитана новая схема.

оценка «4» - Даны объяснения допущенным ошибкам; правильно рассчитана новая схема, имеются недочёты в оформлении работы.

оценка «3» - Работа выполнена с одной ошибкой в расчёте.

Самостоятельная работа №10

Название работы: Расчёт эквивалентного сопротивления по заданной схеме.

Цель работы: научиться рассчитывать эквивалентное сопротивление по заданной схеме..

Уровень СРС: эвристическая.

Форма контроля: письменный отчет .

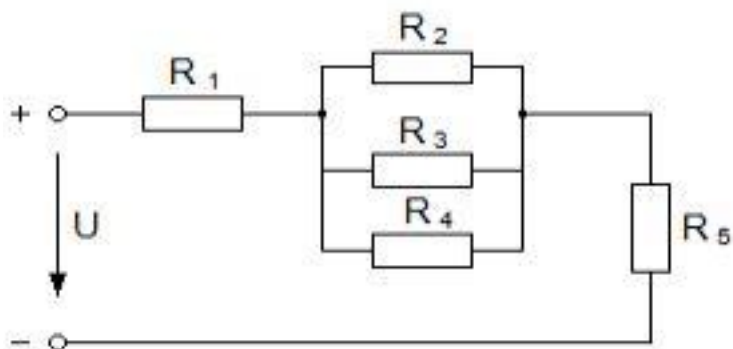
Количество часов на выполнение: 1 час.

Задание:

1. По заданной схеме определить число токов и нанести их на схему.
2. Определить метод расчёта.
3. Найти эквивалентное сопротивление цепи, используя метод свёртывания (преобразования).

Работа выполняется по вариантам.

Образец: Рассчитать эквивалентное сопротивление цепи методом свёртывания по заданной схеме, $R_1 = 5 \text{ Ом}$, $R_2 = 6 \text{ Ом}$, $R_3 = 10 \text{ Ом}$, $R_4 = 15 \text{ Ом}$, $R_5 = 2 \text{ Ом}$. Указать рациональный метод расчёта цепи. Нанести токи ветвей на схему.



Критерий оценки:

1. Схема изображена с соблюдением ГОСТа – 1 балл,
2. Количество токов определено верно – 1 балл,
3. Направления токов на схеме указаны верно – 1 балл
4. Формулы расчёта эквивалентных сопротивлений участков написаны верно – 3 б,
5. Эквивалентное сопротивление цепи рассчитано верно – 3 балла.

Максимальное количество баллов: **9 б.**

Критерии оценки:

оценка «5» - Набрано: 8-9 баллов

оценка «4» - Набрано: 6 - 7баллов

оценка «3» - Набрано: 4 - 5 баллов

Самостоятельная работа №11

Название работы: Обработка результатов эксперимента. Оформление отчета..

Цель работы: научиться оформлять отчёт по снятым показаниям с приборов во время проведения эксперимента.

Уровень СРС: реконструктивная.

Форма контроля: письменный отчет по выполнению задания на специальном бланке.

Количество часов на выполнение: 1 час.

Задание:

заполнить бланк отчёта по результатам проведённого эксперимента во время выполнения соответствующей лабораторной работы:

1. Записать технические данные используемых приборов
2. Изобразить схему электрической цепи с соблюдением ГОСТа
3. Заполнить таблицу результатов наблюдений и вычислений
4. Построить графики
5. Ответить на контрольные вопросы
6. Записать выводы по работе

Критерии оценки:

оценка «5» - Отчёт оформлен полностью, без ошибок. Сдан в установленные

сроки

оценка «4» - Отчёт оформлен полностью, без серьёзных ошибок, есть недочёты в расчётах. Сдан в установленные сроки

оценка «3» - Отчёт сдан позднее установленного срока, имеются ошибки в расчётах.

Самостоятельная работа №12

Название работы: Расчёт цепи по заданной схеме: многокомпонентное задание (КДЗ №1).

Цель работы: проверить знание основных законов электротехники, их практическое применение при решении задач. Способность анализировать работу цепи при изменении одного из параметров (без расчёта) на основании свойств цепи.

Уровень СРС: реконструктивная.

Форма контроля: письменный отчет по выполнению задания.

Количество часов на выполнение: 2 часа.

Задание:

Найти токи ветвей и указанные в задании величины рациональным методом по заданной схеме.

План работы: 1. Определить структурный анализ схемы

2. По структурному анализу схемы определить число независимых уравнений по двум законам Кирхгофа.

3. Составить только 3 уравнения по второму закону Кирхгофа, один контур взять внешний.

4. Составить только 2 уравнения по первому закону Кирхгофа.

5. Определить рациональный метод расчёта электрической цепи.

6. Рассчитать электрическую цепь, найти указанные в задании величины

7. Провести анализ работы цепи при внезапном изменении одного из параметров

8. Занести результаты в таблицу

Работа выполняется по вариантам.

Рекомендации: Соблюдать ГОСТ при изображении схемы электрической цепи;

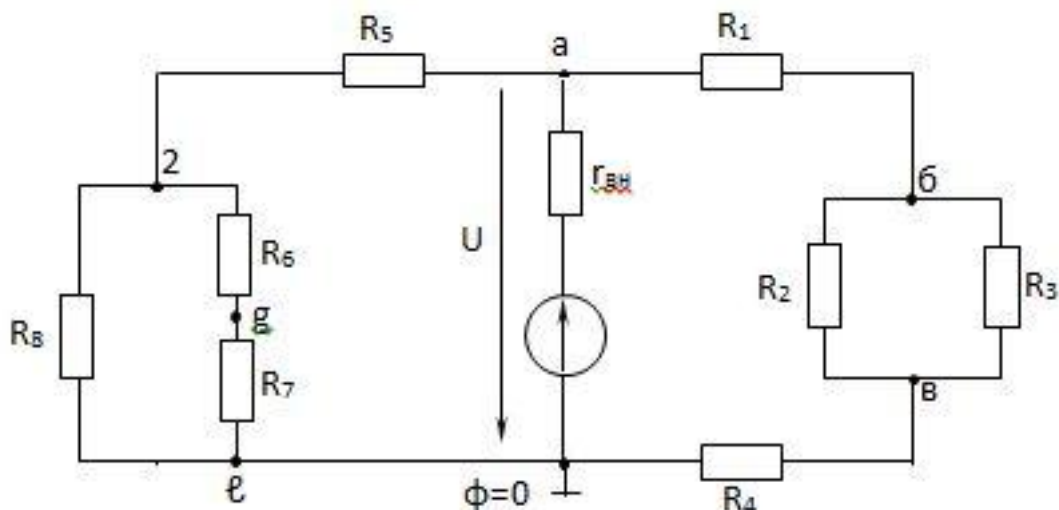
При составлении уравнений по второму закону Кирхгофа выбирать внешний контур и два любых контура.

Внимательно заполнять таблицу результатов

Образец задания. Найти токи ветвей и рассчитать напряжение на зажимах источника U , напряжения на всех элементах, мощности резисторов и потенциалы точек а, б, в. На указанные величины по заданной схеме электрической цепи, если $E = 60$ В, его внутреннее сопротивление $R_0 = 5$ Ом и параметры резисторов: $R_1 = 20$ Ом; $R_2 = 40$ Ом; $R_3 = 60$ Ом; $R_4 = 6$ Ом; $R_5 = 20$ Ом;

$R_6 = R_7 = 30$ Ом; $R_8 = 60$ Ом. Проанализировать работу цепи, не производя расчётов, если R_3 уменьшится; определить как изменятся токи ветвей:

I, I1, I5 I2, I3 R, U, U2, P5 и мощность источника.



- Критерий оценки:** 1) схема изображена (по ГОСТу) верно - 3б;
2) структурный анализ записан: верно - 3б; одна ошибка - 2б; две ошибки - 1б
3) число независимых уравнений определено: верно - 3б; одна ошибка - 2б; две ошибки - 1б
4) независимые уравнения по законам Кирхгофа составлены: верно - 3б; одна ошибка - 2б; две ошибки - 1б
5) Уравнение внешнего контура записано: - верно 1б
6) Эквивалентное сопротивление рассчитано: верно - 2 б
7) токи ветвей рассчитаны: - верно 4 б
8) расчёт указанных величин проведён: верно - 5 баллов, допущена одна ошибка - 4б; две ошибки - 1б
9) анализ работы цепи проведён: - верно 5 баллов
Максимальное количество баллов: **29**

Критерии оценки:

- оценка «5» - 1. Набрано: **25** и выше баллов
оценка «4» - Набрано: **19 - 24** балла
оценка «3» - Набрано: **13-18** баллов

Самостоятельная работа №13

Название работы: Составление конспекта по разделу "Электромагнетизм":

Основные свойства магнитного поля. Электромагнитные силы. Электромагнитная индукция..

Цель работы: Изучить основные свойства магнитного поля; магнитные величины и их характеристики. Повторить тему Электромагнитные силы. Электромагнитная индукция. У.

Уровень СРС: воспроизводящая.

Форма контроля: конспект в тетради для самостоятельной работы. Вопросы из данной темы входят в контрольный тест.

Количество часов на выполнение: 4 часа.

Задание:

Составить конспект по теме: магнитные величины и их характеристики: название, обозначение, единицы измерения, формулы расчёта. Электромагнитные силы: определение, формулы расчёта; электромагнитная индукция. Основные свойства магнитного поля.

Рекомендации: Использовать учебники по электротехнике и справочники. Уделить внимание ферромагнитным материалам и их свойствам.

Рекомендуемая литература: [1] стр. 52-69; [2] стр. 22-30; [3] стр. 90-107.

Критерии оценки:

оценка «5» - Указаны название, обозначение, единицы измерения, формулы расчёта всех магнитных величин, записаны свойства магнитного поля, характеристики ферромагнитных материалов, построены графики. Подобран интересный дополнительный материал.

оценка «4» - Указаны название, обозначение, единицы измерения, формулы расчёта всех магнитных величин, записаны основные свойства магнитного поля, характеристики ферромагнитных материалов.

оценка «3» - При кратком и не полном конспекте.

Самостоятельная работа №14

Название работы: Расчёт цепи по заданной схеме, построение векторной диаграммы.

Цель работы: Проверить: 1. знание основных законов переменного тока, их практическое применение при решении задач. 2. способность анализировать работу цепи при изменении частоты источника, на основании знаний свойств резонанса напряжений.

Уровень СРС: эвристическая.

Форма контроля: письменный отчет. .

Количество часов на выполнение: 2 часа.

Задание:

Рассчитать цепь по заданной схеме, построить векторную диаграмму, провести анализ работы цепи при изменении частоты источника, построив необходимые графики для доказательства принятых решений.

Работа выполняется по вариантам.

Образец работы: Изобразить схему электрической цепи с параметрами $C1R1LR2C2$. Рассчитать цепь, если $X_{c1} = 30 \text{ Ом}$, $R1 = 30 \text{ Ом}$, $X_L = 80 \text{ Ом}$, $R2 = 10 \text{ Ом}$, $X_{c2} = 20 \text{ Ом}$, напряжение источника равно 150 В . Построить векторную диаграмму тока и напряжений. Провести анализ работы цепи, если

частота источника уменьшилась.

Рекомендации: Соблюдать ГОСТ при изображении схемы электрической цепи. Определить характер нагрузки по расчёту схемы и подтвердить его по векторной диаграмме. Обратит внимание на расчёт напряжения на указанном участке, например $U_{ав}$. Рассчитать начальную фазу тока для построения векторной диаграммы.

Критерий оценки:

- 1) схема изображена (по ГОСТу), указаны направления тока и напряжений: верно - 2 б; допущена: 1 ошибка - 1 б; 2 ошибки - 0 б
- 2) полное сопротивление рассчитано: верно - 2 б
- 3) величина тока рассчитана: верно - 1 б
- 4) все напряжения рассчитаны: верно - 3 б; допущена: 1 ошибка - 2 б, допущены: 2 ошибки - 1 б, допущены: 3 ошибки и более - 0 б
- 5) напряжение участка «ав» рассчитано: верно - 2 б; неверно - 0 б
- 6) коэффициент мощности рассчитан: верно - 1 б, сдвиг фаз рассчитан и определён характер нагрузки: верно - 2 б; сдвиг фаз рассчитан, но характер нагрузки не указан: 1 б
- 7) начальная фаза тока рассчитана: верно - 2 б; начальная фаза тока рассчитана: неверно - 0 б
- 8) векторная диаграмма построена: верно - 3 б; допущена: 1 ошибка - 2 б; допущены: 2 ошибки - 1 б; допущены: 3 ошибки и более - 0 б
- 9) анализ проведен: верно - 4 б, построены необходимые графики, обоснованы выводы; допущена: 1 ошибка, обоснования ответов записаны. - 3 б; допущены: 2 ошибки, но есть основные обоснования ответов. - 2 б; допущены: 3 ошибки, но построен график реактивных сопротивлений, в зависимости от частоты - 1 б; допущено 4 ошибки и более, нет пояснений к ответам - 0 б.
- 10) оформление работы: 1 б

Максимальное количество баллов: **23**

Критерии оценки:

оценка «5» - набрано: **19** баллов и выше

оценка «4» - набрано: **14-18** баллов

оценка «3» - набрано: **9-13** баллов

Самостоятельная работа №15

Название работы: Решить задачу № 5.126 (по выбору).

Цель работы: научиться определять параметры элементов электрической цепи.

Уровень СРС: эвристическая.

Форма контроля: письменный отчет.

Количество часов на выполнение: 1 час.

Задание:

решить задачу № 5.62; 5.93.

Рекомендации: использовать методику расчёта по материалам лекций.

Критерии оценки:

оценка «5» - Параметры рассчитаны точно, записаны необходимые формулы, указаны единицы измерения.

оценка «4» - допущены незначительные ошибки в математических расчётах, формулы записаны верно, указаны размерности величин.

оценка «3» - выполнено часть работы, но формулы для расчёта записаны верно

Самостоятельная работа №16

Название работы: Построение векторных диаграмм.

Цель работы: определить влияние ферромагнитного сердечника на работу цепи, по результатам эксперимента..

Уровень СРС: эвристическая.

Форма контроля: оформление отчёта на специальном бланке.

Количество часов на выполнение: 1 час.

Задание:

По результатам эксперимента рассчитать составляющие напряжения цепи, индуктивность катушки, построить векторные диаграммы. Написать вывод о проделанных наблюдениях по результатам расчёта и векторным диаграммам.

Рекомендации: Обратить внимание на изменение напряжения на индуктивности и сдвига фаз между током и напряжением цепи при расчётах и на векторной диаграмме. При построении векторных диаграмм, принять начальную фазу тока за ноль.

Критерии оценки: «5» - вовремя выполненный отчёт, с выводами о проделанной работе; «4» - правильно выполненный отчёт, но после указанного срока; «3» - отчёт сдан в не установленные сроки и содержит ошибки.

Критерии оценки:

оценка «5» - вовремя выполненный отчёт, с аккуратными и правильными построениями векторных диаграмм, соответствующих схеме замещения, с выводами о проделанной работе

оценка «4» - правильно выполненный отчёт с небольшими погрешностями, но сдан после указанного срока.

оценка «3» - отчёт содержит ошибки и сдан на проверку значительно позже указанного срока.

Самостоятельная работа №17

Название работы: Резонанс токов и его свойства.

Цель работы: изучить свойства резонанса токов, построение векторных диаграмм.

Уровень СРС: эвристическая.

Форма контроля: Письменная работа.

Количество часов на выполнение: 2 часа.

Задание:

составить конспект по теме: разветвлённые цепи. Выписать свойства резонанса токов. Сделать сравнительный анализ со свойствами резонанса напряжений. Построить векторные диаграммы для разветвлённых цепей. Указать характер нагрузки по векторным диаграммам.

Рекомендации: Изобразить схему разветвлённой цепи. Записать формулировку резонанса токов и его условие возникновения. Построить векторные диаграммы, приняв начальную фазу напряжения за ноль

Критерии оценки:

оценка «5» - правильно и точно даны ответы на все вопросы: изображена схема цепи, построены векторные диаграммы, для различных характеров нагрузки, выписаны основные свойства резонанса токов; проведён сравнительный анализ с резонансом напряжений.

оценка «4» - ответы правильные, но не полные

оценка «3» - ответы даны не на все вопросы, но схема, определение резонанса токов и его основные свойства - указаны.

Самостоятельная работа №18

Название работы: Составление конспекта по теме "ЭДС самоиндукции, ЭДС взаимной индукции"..

Цель работы: расширить знания по теме: явления самоиндукции и взаимной индукции, их практическое применение.

Уровень СРС: воспроизводящая.

Форма контроля: письменный отчёт.

Количество часов на выполнение: 2 часа.

Задание:

Рассмотреть магнитную связь двух катушек. Записать формулы: взаимной индуктивности двух катушек M ; индуктивности согласного и встречного включения индуктивно связанных катушек: L_c , L_B , ЭДС взаимной индукции: \mathcal{E}_m . Знать физический смысл. Практическое применение. Рассмотреть ЭДС взаимной индукции - как нежелательное явление.

Критерии оценки:

оценка «5» - ответы даны правильно и точно на все поставленные вопросы. Указано практическое применение.

оценка «4» - ответы правильные, но не полные

оценка «3» - ответы даны, но не на все вопросы

Самостоятельная работа №19

Название работы: Рассчитать цепь с параллельным соединением элементов, по заданной схеме..

Цель работы: проверить выполнение свойств различных режимов цепи, при параллельным соединением элементов, построением векторных диаграмм.

Уровень СРС: эвристическая.

Форма контроля: письменный отчёт .

Количество часов на выполнение: 2 часа.

Задание:

по заданной схеме рассчитать разветвлённую цепь и построить векторную диаграмму. Указать характер нагрузки, прочитав векторную диаграмму.

Рекомендации: Уделить внимание свойствам различных режимов работы электрической цепи переменного тока при построении векторных диаграмм, приняв начальную фазу напряжения за ноль.

Критерий оценки: а) схема изображена (по ГОСТу) верно - 1б; б) расчёты выполнены: верно - 3б; одна ошибка - 2б; две ошибки - 1б;

в) Диаграмма построена: верно - 3б; одна ошибка - 1б; две ошибки - 0б;

г) выводы по работе написаны верно - 2б.

Максимальное количество баллов: **10**

Критерии оценки:

оценка «5» - Набрано: 9 - 10 баллов

оценка «4» - Набрано: 7- 8 баллов

оценка «3» - Набрано: 5 - 6 баллов

Самостоятельная работа №20

Название работы: Классификация трансформаторов и их применение.

Цель работы: расширить знания по устройству электрических трансформаторов различных видов, принципа действия, изучить их особенности и применение.

Уровень СРС: эвристическая.

Форма контроля: конспект в тетради или презентацию на электронном носителе..

Количество часов на выполнение: 2 часа.

Задание:

составить конспект по плану: устройство трансформаторов, принцип действия, виды трансформаторов

Рекомендации: уделить внимание силовым трансформаторам, измерительным и пик-трансформаторам

Критерии оценки:

оценка «5» - при полном ответе на вопросы и интересном дополнительном материале

оценка «4» - Ответы на вопросы даны, но не все ответы полные.

оценка «3» - при кратком и не полном конспекте

Самостоятельная работа №21

Название работы: Трансформаторы трёхфазного тока, специальные трансформаторы их применение..

Цель работы: расширить знания по применению электрических трансформаторов трёхфазного тока, изучить их особенности указать область применения.

Уровень СРС: эвристическая.

Форма контроля: конспект в тетради для самостоятельной работы или оформленная презентация на электронном носителе. .

Количество часов на выполнение: 2 часа.

Задание:

Составить конспект по теме: трёхфазные трансформаторы, специальные трансформаторы, пик-трансформаторы и их применение.

Ответить на вопросы:

1. Сколько стержней должен иметь магнитопровод трёхфазного трансформатора?
2. На каком законе основан принцип действия трансформатора?
3. Где применяются автотрансформаторы?
4. Решить задачу. Определить приближённое значение коэффициента трансформации у однофазного трансформатора, если $U_1=200$ В, $P = 1$ кВт, ток вторичной обмотки 0,5 А.

Критерии оценки:

- оценка «5» - Конспект полный. Даны правильные ответы на все вопросы. Задача решена - верно: написаны формулы расчёта, выполнены необходимые действия.
- оценка «4» - Конспект полный. Даны правильные ответы на два вопроса. Задача решена: написаны формулы, вычислен коэффициент трансформации.
- оценка «3» - Конспект не полный. Даны правильные ответы на два вопроса. Задача решена с ошибкой в расчёте.

Самостоятельная работа №22

Название работы: Расчет трёхфазной цепи..

Цель работы: проверит степень усвоения изученного теоретического материала и умение применять полученные знания в практической деятельности.

Уровень СРС: реконструктивная.

Форма контроля: письменный отчёт в тетради.

Количество часов на выполнение: 2 часа.

Задание:

Задание. По векторной диаграмме трёхфазной цепи:

1. Определить соединение фаз трёхфазной цепи: звезда или треугольник;
2. Прочитать векторную диаграмму; определить характер нагрузки каждой фазы;
3. Изобразить схему трёхфазной цепи по векторной диаграмме;
4. Рассчитать трёхфазную цепь;
5. Определить ток в нулевом проводе по векторной диаграмме.

Критерий оценки:

- 1) вид соединения определён: верно 1б;
- 2) характер нагрузки каждой фазы определён: верно 3б
- 3) схема изображена (по ГОСТу): верно - 3б

- 4) полное сопротивление каждой фазы рассчитано: верно - 3 б
- 5) активные сопротивления каждой фазы рассчитаны: верно - 3 б
- 6) реактивные сопротивления каждой фазы рассчитаны: верно - 3 б
- 5) коэффициент мощности каждой фазы рассчитан: верно - 3 б
- 6) ток в нулевом проводе построен: верно – 3б
- 7) ток в нулевом проводе рассчитан: верно – 3б
- 8) оформление работы: - 3 б

Максимальное количество баллов: **28 б**

Критерии оценки:

оценка «5» - набрано: 24 балла и выше

оценка «4» - набрано: 18 - 23 балла

оценка «3» - набрано: 13 - 17 баллов

Самостоятельная работа №23

Название работы: Написание реферата на тему "Виды фильтров, их особенности, применение" ..

Цель работы: самостоятельно расширить знания по применению различных электрических фильтров; изучить их особенности.

Уровень СРС: эвристическая.

Форма контроля: письменный отчёт в тетради для самостоятельной работы или отчёт на электронном носителе. Вопросы из данной темы входят в контрольный тест.

Количество часов на выполнение: 2 часа.

Задание:

Составить конспект по теме электрические фильтры: понятие фильтра; их классификация: сглаживающие фильтры, избирательные, заграждающие, цифровые фильтры. Указать их особенности, схемы, применение

Критерии оценки:

оценка «5» - Даны правильные и полные ответы на все вопросы, подобран интересный дополнительный материал

оценка «4» - Даны правильные ответы на все вопросы

оценка «3» - конспект не полный, ответы даны не на все вопросы.

Самостоятельная работа №24

Название работы: Составление таблицы "Виды электрических фильтров" ..

Цель работы: закрепить знания по применению различных электрических фильтров.

Уровень СРС: эвристическая.

Форма контроля: письменный отчёт в тетради для самостоятельной работы или презентация на электронном носителе. Вопросы из данной темы входят в контрольный тест и экзаменационные билеты.

Количество часов на выполнение: 2 часа.

Задание:

составить таблицу по плану: название фильтра, схема, применение, достоинства, недостатки. интересные дополнительные сведения.

Критерии оценки:

оценка «5» - Правильные и полные ответы даны на все вопросы, подобран интересный дополнительный материал.

оценка «4» - Правильные ответы даны на все вопросы

оценка «3» - конспект не полный, есть недочёты в ответах.

Самостоятельная работа №25

Название работы: Расчёт цепей по заданным схемам.

Цель работы: 1. Приобрести навыки по расчёту цепей с периодическими несинусоидальными токами и напряжениями; 2. Проверить степень усвоения изученного теоретического материала и умение применять полученные знания в практической деятельности.

Уровень СРС: эвристическая.

Форма контроля: письменный отчет.

Количество часов на выполнение: 3 часа.

Задание:

Задание. Катушка с активным сопротивлением $R = 18 \text{ Ом}$ и индуктивностью $L = 0,0383 \text{ Гн}$, соединена последовательно с конденсатором ёмкостью $88,5 \text{ мкФ}$. На зажимах цепи действует напряжение: $u = 200 + 300 \sin 314 t + 150 \sin 942 t \text{ [В]}$. Изобразить схему электрической цепи. Указать вид действующего напряжения в данной цепи, его составляющие.

Найти выражение мгновенных значений и действующие значения тока, напряжений на катушке и конденсаторе. Определить активную мощность цепи.

Критерий оценки:

- 1) схема изображена (по ГОСТу): верно - 3 б
- 2) реактивные сопротивления гармоник рассчитаны: верно - 2 б
- 3) полные сопротивления гармоник рассчитаны: верно - 2 б
- 4) действующие значения общего тока рассчитаны: верно - 2 б
- 5) действующие значения напряжений гармоник рассчитаны: верно - 2 б
- 6) коэффициент мощности гармоник рассчитан: верно - 2 б
- 7) сдвиг фаз рассчитан: верно - 2 б
- 8) начальная фаза тока рассчитана: верно - 2 б
- 9) мгновенные значения тока записаны : верно - 2 б
- 10) действующие значения тока гармоник рассчитаны: верно - 2 б
- 11) действующие значения напряжений рассчитаны: верно - 2 б
- 12) активная мощность рассчитана: верно - 3 б
- 13) уравнение напряжения на катушке записано: верно - 3 б

- 14) уравнение напряжения на конденсаторе записано: верно - 3 б
15) действующие значения напряжения на катушке рассчитаны: верно - 2 б
16) действующее значение напряжения на конденсаторе рассчитаны: верно - 2 б

Максимальное количество баллов: 36

Критерии оценки:

оценка «5» - Набрано: 31 балл и выше;

оценка «4» - Набрано: 24 - 30 баллов

оценка «3» - Набрано: 17 - 23 балла

Самостоятельная работа №26

Название работы: Работа над ошибками.

Цель работы: проанализировать допущенные ошибки в контрольной работе.

Решить задачу по подобной схеме.

Уровень СРС: воспроизводящая.

Форма контроля: письменная работа.

Количество часов на выполнение: 1 час.

Задание:

Проанализировать допущенные ошибки. Решить подобную задачу

Критерии оценки:

оценка «5» - Даны объяснения допущенным ошибкам. Решена подобная задача правильно,

оценка «4» - Допущенные ошибки - исправлены. Решена подобная задача правильно, но с недочётами.

оценка «3» - Допущенные ошибки исправлены, но с помощью наводящих вопросов. При решении подобной задачи возникали трудности.

Самостоятельная работа №27

Название работы: Составление конспекта по теме "Последовательности импульсов напряжения. Основные характеристики импульсной последовательности их преимущества"..

Цель работы: самостоятельно расширить знания по применению спектра периодической импульсной последовательности.

Уровень СРС: эвристическая.

Форма контроля: письменный отчёт в тетради для самостоятельной работы.

Вопросы из данной темы входят в контрольный тест.

Количество часов на выполнение: 1 час.

Задание:

Составить конспект.

Обратить внимание на параметры импульсов, их название, обозначение, единицы измерения: длительность, амплитуда, длительность и крутизна фронта импульса, коэффициент заполнения, скважность. Понятие дискретности. Спектр периодической импульсной последовательности.

Уметь по заданному уравнению источника э.д.с., по заданному уравнению напряжения на входе цепи, или по заданному уравнению тока определить вид сигнала и его параметры

Критерии оценки:

оценка «5» - Ответы даны на все вопросы, выписаны определения, обозначения и единицы измерения параметров. Решены две задачи

оценка «4» - Ответы даны на все вопросы, выписаны определения, обозначения и единицы измерения параметров. Решена предложенная задача.

оценка «3» - Конспект не полный, определения даны не всем параметрам; задача решена с погрешностями.

Самостоятельная работа №28

Название работы: Составление конспекта на тему "Схема замещения, уравнение и начальные параметры длинной линии".

Цель работы: самостоятельно расширить знания по применению цепей с распределёнными параметрами.

Уровень СРС: эвристическая.

Форма контроля: письменный отчёт в тетради для самостоятельной работы или отчёт на электронном носителе.

Количество часов на выполнение: 1 час.

Задание:

Составить конспект по плану: схема замещения, уравнение и начальные параметры длинной линии. Обратит внимание на понятие длинной линии, применение цепей с распределёнными параметрами.

Критерии оценки:

оценка «5» - Даны правильные и полные ответы на все вопросы, изображена схема замещения длинной линии, указаны параметры. Приведены примеры применения длинных линий, подобран интересный дополнительный материал.

оценка «4» - Даны правильные ответы на все вопросы, изображена схема замещения длинной линии, указаны основные параметры. Приведены примеры применения длинных линий.

оценка «3» - Ответы даны не на все вопросы, конспект очень краткий, не полный.