

Министерство образования Иркутской области  
Государственное бюджетное профессиональное образовательное учреждение  
Иркутской области  
«Иркутский авиационный техникум»  
(ГБПОУИО «ИАТ»)

РАССМОТРЕНО  
На заседании ВЦК С  
Протокол № 15  
от «25» мая 2022 г.

УТВЕРЖДАЮ  
директор ГБПОУИО «ИАТ»  
\_\_\_\_\_ А.Н. Якубовский

## **МЕТОДИЧЕСКИЕ УКАЗАНИЯ ПО ВЫПОЛНЕНИЮ КУРСОВОЙ РАБОТЫ**

**ПМ.01 Техническое сопровождение производства летательных аппаратов и разработка технической документации**

**МДК 01.03 Проектирование технологических процессов, разработка технологической документации и внедрение в производство**

**24.02.01 Производство летательных аппаратов**

**Разработчик:**

преподаватель ГБПОУИО «Иркутский авиационный техникум»  
Захаров Роман Николаевич

инженер-конструктор 2-ой категории ПАО Корпорация «Иркут»  
Беляева Светлана Сергеевна

## Содержание

Введение.....	4
1 Общие положения.....	5
1.1 Цель курсового проекта.....	5
1.2 Задание на курсовой проект.....	5
1.3 Содержание и объем курсового проекта .....	6
1.4 Порядок выполнения и защиты курсового проекта.....	7
2 Рекомендации по выполнению разделов курсового проекта.....	9
2.1 Титульный лист.....	9
2.2 Задание на проект.....	9
2.3 Содержание.....	9
2.4 Введение курсового проекта.....	9
2.5 Разработка конструкции и конструкторской документации.....	9
2.6 Разработка технологического процесса сборки узла.....	19
2.7 Разработка технологического процесса изготовления детали из листового материала.....	23
2.8 Выбор и обоснование метода увязки и обеспечения взаимозаменяемости.....	32
2.9 Заключение.....	34
Перечень используемых сокращений.....	35
Список используемых источников.....	38
Приложение А. Пример оформления титульного листа курсового проекта.....	39
Приложение Б. Пример оформления задания на курсовой проект.....	40
Продолжение приложения Б. Пример оформления указаний к выполнению курсового проекта.....	41

## Введение

Современное самолетостроение – это сложный комплекс подготовительных, заготовительных и монтажных работ. Самолёт насчитывает большое количество различных деталей сложной геометрической формы и больших габаритных размеров. Изготовление таких деталей весьма трудоёмкий процесс. Новые методы увязки с применением независимых методов проектирования, разработки документации и изготовления всех элементов самолета позволяет снизить трудоёмкость производства самолёта. Современные средства 3D моделирования открывают новые возможности как для конструкторских подразделений производства, так и технологических.

В качестве задания на курсовую работу каждому студенту предлагается тема "Проектирование технологических процессов, разработка технологической документации и внедрение в производство". Объектами сборки являются сборочные узлы определяемые преподавателем индивидуально для каждого студента.

При разработке курсового проекта ставятся такие задачи, как:

- дать описание конструкции сборочного узла
- провести анализ конструктивно-технологических характеристик узла;
- разработать технологический процесс на сборку узла;
- определить технические условия поставки деталей на сборку;
- разработать технологический процесс на изготовление детали из листового материала;
- выбрать метод увязки и обеспечения взаимозаменяемости.

В ходе выполнения курсового проекта применяются навыки работы в «UNIGRAPHICS», «NX», «INVENTOR», «AutoCAD», «Компас», на примере узла изучаются процессы проектирования сборочного приспособления и технологического процесса сборки для сборочной единицы.

## **1. Общие положения**

### **1.1 Цель курсового проекта**

Целью курсового проекта является формирование общих и профессиональных компетенций в соответствии с ФГОС специальности, формирование практического опыта, знаний и умений обучающихся, приобретение студентами навыков разработки технологических процессов производства элементов конструкции планера летательного аппарата.

### **1.2 Задание на курсовой проект**

В качестве задания на курсовой проект каждому студенту предлагается узел конструкции летательного аппарата. Узлы студенты могут подбирать из предложенных преподавателем вариантов.

При выборе задания необходимо учитывать следующие требования:

- узел должен содержать не менее 5 и не более 10 деталей различного наименования (без учета повторяемости деталей и крепежных элементов);
- узел должен содержать детали, выходящие на аэродинамический обвод или иметь контуры ему эквидистантные;
- одна из деталей из листового материала обязательно должна иметь конструктивные элементы, такие как борт, отбортовки (тип 1,2,3), подсечки, рифты жесткости, вырезы под стрингеры и т.д. (количество и тип конструктивных элементов не регламентируется);
- как минимум одна из деталей из пресованного профиля должна выходить на теоретический контур, иметь кривизну и как минимум подсечку;
- остальные детали должны обеспечивать жесткость и прочность узла и выполняются в общей конструктивно-силовой схеме узла.

В курсовом проекте для заданного узла необходимо:

- подробно описать этапы проектирования узла;
- выполнить конструктивно-технологический анализ узла;
- выполнить анализ технологичности узла;
- разработать технологический процесс сборки узла;
- разработать технологический процесс изготовления детали из листового материала;
- спроектировать технологическую оснастку на выполнение одной формообразующей операции для детали из листового материала;
- разработать сборочный чертеж узла (формат А1);
- разработать чертеж детали из листового материала (формат А3);
- разработать конструктивный плаз компьютерный с шаблонами ШК, ШР, ШВК для детали из листового материала в масштабе 1:1, и оформить на формате А3 (в необходимом количестве листов);
- разработать схему увязки заготовительной и сборочной оснастки.

### 1.3 Содержание и объем курсового проекта

Содержание курсового проекта выполняется в соответствии с локально-нормативным актом «об организации выполнения и защиты курсовой работы (проекта)».

Курсовой проект состоит из пояснительной записки и чертежно-графической части, выполненной на бумаге и материалов проекта в электронном виде на электронном носителе. Электронный носитель содержит пояснительную записку в текстовом формате, чертежи и рисунки в графическом формате, программный продукт с файлами 3D моделей.

Пояснительная записка объемом 20-30 страниц формата А4 должна содержать:

Титульный лист

Задание на курсовое проектирование

Лист “Содержание”

Введение

1 Разработка конструкции и конструкторской документации

1.1 Описание разработанной конструкции сборочного узла

1.2 Описание конструктивно-технологической характеристики сборочного узла

1.3 Расчет анализа технологичности конструкции

2 Разработка технологического процесса сборки узла

2.1 Обоснование проектируемого технологического процесса сборки узла

2.2 Выбор баз для сборки деталей при принятом методе сборки

2.3 Разработка технологического процесса и схемы сборки

2.4 Разработка технических условий на поставку деталей для сборки узла

3 Разработка технологического процесса изготовления детали из листового материала

3.1 Описание детали

3.2 Расчёт заготовки

3.3 Расчёт параметров для формообразования

3.4 Технологический процесс изготовления детали из листового материала

4 Выбор и обоснование метода увязки и обеспечения взаимозаменяемости

Заключение

Перечень используемых сокращений

Список используемых источников

Приложения

Пояснительная записка должна содержать необходимые обоснования, пояснения и иллюстрации. В конце каждого раздела необходимо сформулировать выводы. Не следует приводить длинные выписки из

учебников и технической литературы. Наиболее ценным являются собственные мысли, решения и выводы. Они повышают качество проекта и влияют на итоговую оценку.

Записка должна оформляться в соответствии с требованиями ГБПОУИО "ИАТ" согласно методическим указаниям по оформлению курсового и дипломного проектов для специальности 24.02.01 Производство летательных аппаратов, а так же ГОСТ 7.32-2017 и ГОСТ 2.105-95. Страницы текста и включенные в ПЗ иллюстрации и таблицы должны соответствовать формату А4 по ГОСТ 9327-60.

Графическая часть курсового проекта включает:

- сборочный чертеж узла (формат А1) с оформленной к нему спецификацией (формата А4);
- чертеж детали из листового материала (формат А3);
- чертеж (фрагменты чертежа) конструктивного плаза компьютерного для детали из листового материала в масштабе 1:1 (формат А3).

Схема членения узла (в изометрической проекции), общие виды деталей оформляются в виде технических рисунков и включаются в пояснительную записку.

Все графические материалы должны оформляться в соответствии с требованиями ЕСКД.

Рекомендуется дополнительно выполнять узел планера в виде компьютерной трехмерной твердотельной модели с помощью соответствующих программных средств.

Пример оформления курсовой работы находится у руководителя курсового проекта.

#### **1.4 Порядок выполнения и защиты курсового проекта**

Проект считается законченным, если выполнены все разделы в соответствии с предъявляемыми требованиями.

Готовый проект защищается перед аудиторией (студентами группы и преподавателем). На защите проекта обучающийся выступает с кратким сообщением по проекту. При этом в докладе обучающийся кратко излагает содержание работы, используя заранее подготовленный текст или план-конспект, а так же наглядные пособия (чертежи). Выступление должно содержать общую характеристику работы, цели, задачи, объект, методы исследования, полученные результаты, обоснованные выводы, теоретическую и практическую значимость работы.

Курсовые работы (проекты) в электронном виде сдаются на диске и прикладываются к курсовому проекту (работе). Структура содержания диска изображена на рисунке 1.1

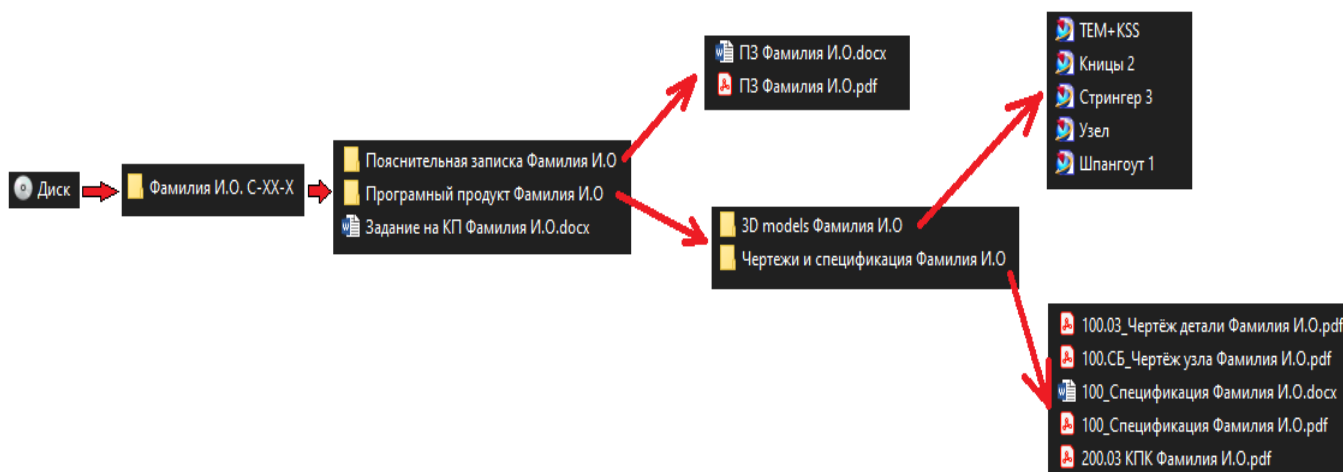


Рисунок 1.1 – Структура содержания диска

После защиты материалы проекта сдаются преподавателю (руководителю курсового проекта), а затем в архив, где должны храниться до окончания обучающимися обучения в техникуме.



## **2 Рекомендации по выполнению разделов проекта**

### **2.1 Титульный лист**

Титульный лист оформляется по образцу из приложения А. Должен содержать шифр, наименование темы по приказу, фамилии и инициалы руководителя и студента, разработавшего проект. Пример титульного листа – Приложение А.

### **2.2 Задание на проект**

Преподаватель (руководитель курсового проекта) на основании исходных материалов разрабатывает и выдает обучающемуся индивидуальное задание на курсовой проект, которое содержит следующие данные:

- исходные данные (теоретический электронный макет, конструктивно-силовая схема);
- общие требования при выполнении курсовой работы;
- перечень материалов, представляемых к защите;
- график выполнения курсового проекта.

Пример листа задания – Приложение Б

### **2.3 Содержание**

Лист содержания оформляется в соответствии с ГОСТ 2.104 форма 2. Содержит в себе структуру курсового проекта с наименованиями разделов и подразделов с номерами страниц.

### **2.4 Введение курсового проекта**

Раскрывается актуальность и значение темы, формулируются цели и задачи работы. Качественное введение на курсовой проект должно занимать не менее одной страницы. Введение рекомендуется писать поэтапно в процессе выполнения работы, описывая проблемы и решения, выявленные в ходе работы.

### **2.5 Разработка конструкции и конструкторской документации**

В данном разделе будет описана конструкция разрабатываемого узла, этапы проектирования конструкции (каждой детали, конструктивных элементов и всей конструкции в целом), количество и состав конструктивных элементов, виды соединений деталей и анализ технологичности.

Также в начале раздела должны быть указаны исходные данные. К ним относятся:

- исходные данные из листа задания;
- расположение проектируемого узла на летательном аппарате, как показано в примере.

**Пример:**

Исходными данными для проектирования конструкции узла «Закрылок самолета Су-25» являются расположение узла на летательном аппарате, ТЭМ и КСС самолета.

Положение узла выделено на рисунке Х.Х.

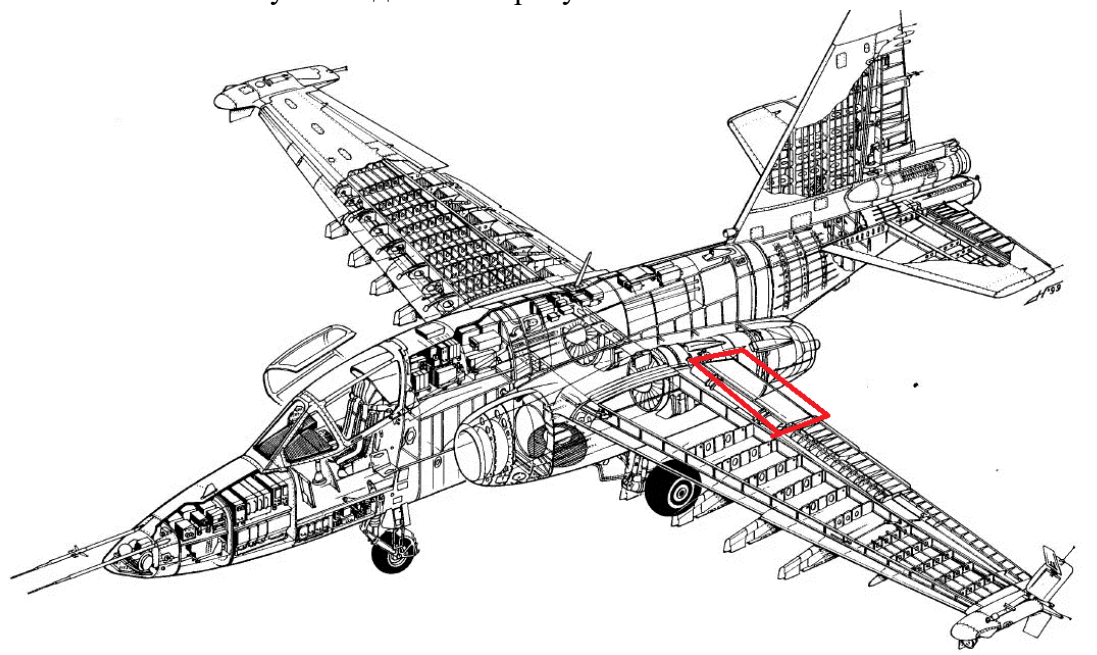


Рисунок Х.Х – Положение узла в системе самолета

- описание ТЭМ и КСС с наглядными изображениями, как показано в примере.

**Пример:**

Для разработки конструкции закрылка самолета Су-25 будут выделены отдельно ТЭМ и КСС закрылка. ТЭМ будет являться основой для получения теоретического контура узла, от которого будут разрабатываться все элементы конструкции. КСС содержит в себе конструктивные базы всех элементов конструкции в виде их плоскостей. На рисунке Х.х приведен ТЭМ закрылка самолета Су-25.

На рисунке Х.хх показан ТЭМ с КСС.

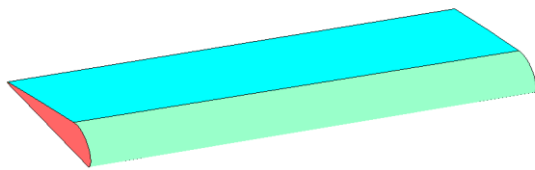


Рисунок X.x – ТЭМ закрылка самолета Су-25

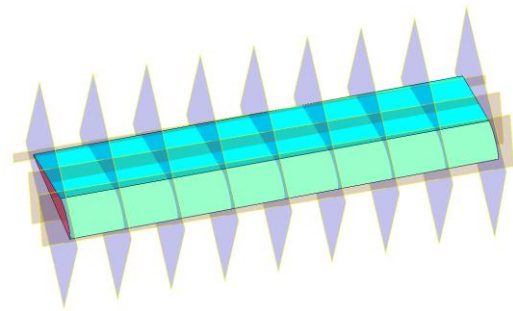


Рисунок X.xx – ТЭМ с КСС закрылка самолета Су-25

### 2.5.1 Описание разработанной конструкции сборочного узла

Данная часть курсового проекта должна содержать описание всех групп деталей с приложенными к ним изображениями. В описании должны содержаться такие данные как:

- наименование и назначение группы деталей;
- вид заготовки и её материал;
- размеры детали (с округлением в большую сторону);
- метод изготовления;
- вид термообработки;
- наличие и назначение конструктивных элементов.

Данный раздел оформляется как показано в примере.

#### Пример:

Хвостовые части нервюр являются поперечными элементами конструкции и предназначены для сохранения формы профиля закрылка, а также передачи воздушных нагрузок на продольные элементы конструкции. Изготовлены из листа сплава 1163АМ путем гибки эластичной средой на формблочке. После формообразования деталь подвергается термической обработке: закалка с естественным старением. Хвостовая часть нервюры имеет такие конструктивные элементы, как борта с подсечками, отбортовки и стрингерные вырезы. Борт предназначен для повышения жесткости конструкции детали, а также соединения с другими элементами конструкции. На верхнем и нижнем бортах выполнены боковые подсечки по ОСТ 1.52468-80, которые служат для соединения нервюры с полками лонжерона. Отбортовки выполнены по ГОСТ 17040-80 тип 1 – нормальный, предназначены для уменьшения массы конструкции, а также придания жёсткости. Стрингерный вырез выполнен по ОСТ 1 03948-79 тип 4, и предназначен для прохождения через него стрингера. Внешний вид хвостовой части нервюры приведен на рисунке X.X.

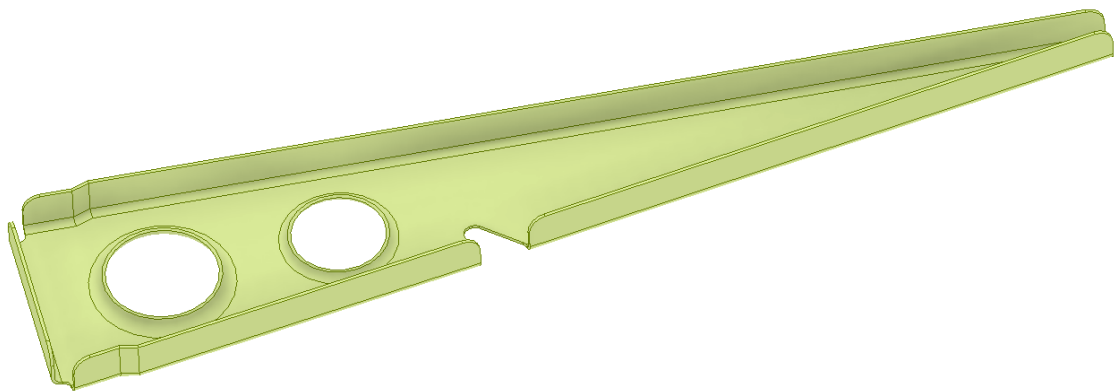


Рисунок Х.Х – Внешний вид хвостовой части нервюры закрылка самолета Су-25

## 2.5.2 Описание конструктивно-технологической характеристики сборочного узла

Данный этап содержит описание конструкции проектируемой части планера летательного аппарата и рекомендуется выполнять по следующему плану:

а) Общие сведения об узле:

- наименование и обозначение сборочной единицы;
- расположение и назначение данной конструкции;
- габаритные размеры узла и масса;
- принцип работы;
- общая форма узла;
- состав конструктивных элементов;
- наличие и количество узлов стыка, навески и т.д.;
- состав и количество деталей конструкции.

### Пример:

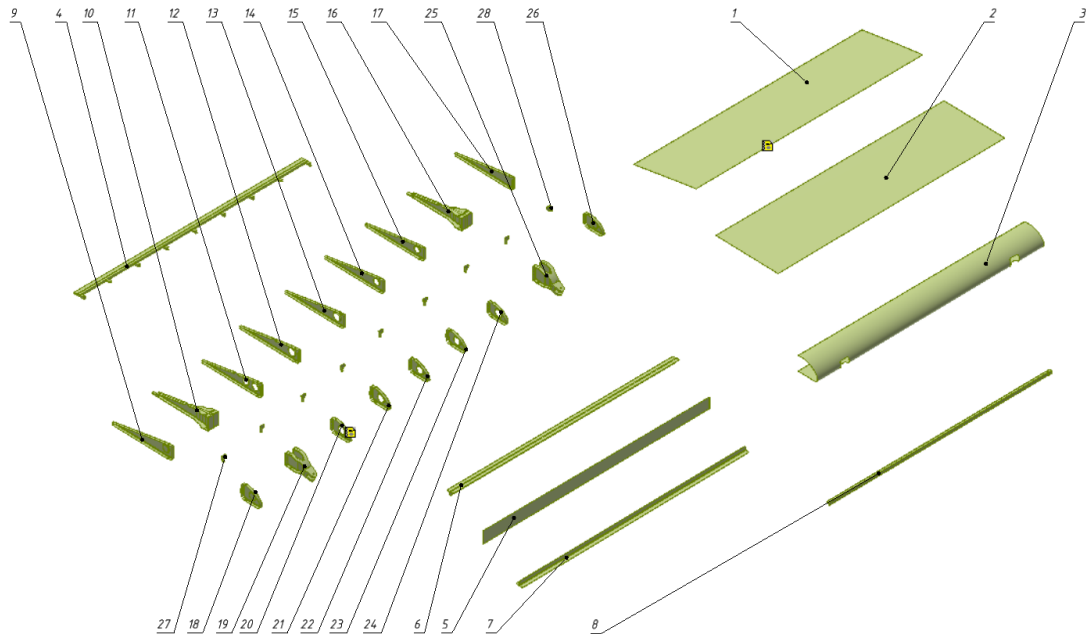
Закрылок самолета Су-25, с номером сборочной единицы КП.24.02.01.ХХ.ХХХ.ХХ.100.СБ, располагается на крыле самолета между нервюрами 1 и 9. В выпущенном положении предназначен для улучшения взлетно-посадочных характеристик при взлёте и посадке, путём увеличения площади крыла и изменения кривизны профиля в сечении. В убранном положении является продолжением крыла с его обычным профилем.

Общая форма узла – объемная с криволинейным контуром по обводообразующим поперечным элементам. Расположение деталей узла задается относительно конструктивных баз, которыми являются: теоретический контур закрылка, плоскость строительной горизонтали самолета, плоскость симметрии самолета, плоскости лонжерона, нервюр, стрингера, и ось вращения. Данная конструкция имеет 2 узла стыка с дефлектором закрылка и 2 узла навески на крыло.

б) схему членения узла на детали, выполненное графически изображение (в изометрической проекции) с разнесением всех элементов конструкции узла для наглядности, как в примере.

**Пример:**

Конструктивно-технологическое членение узла представлено на рисунке Х.Х.



- 1 - Обшивка верх; 2 - Обшивка низ; 3 - Обшивка нос; 4 - Концевой нож; 5 - Стенка лонжерона; 6 - Полка лонжерона верх; 7 - Полка лонжерона низ; 8 - Стрингер; 9 – Хвостовая часть нервюры 1; 10 - Хвостовая часть нервюры 2; 11 - Хвостовая часть нервюры 3; 12 - Хвостовая часть нервюры 4; 13 - Хвостовая часть нервюры 5; 14 - Хвостовая часть нервюры 6; 15 - Хвостовая часть нервюры 7; 16 - Хвостовая часть нервюры 8; 17 - Хвостовая часть нервюры 9; 18 - Носок нервюры 1; 19 - Узел навески 1; 20 - Носок нервюры 3; 21 - Носок нервюры 4; 22 - Носок нервюры 5; 23 - Носок нервюры 6; 24 - Носок нервюры 7; 25 - Узел стыка 2; 26 - Носок нервюры 9; 27 - Кница 1; 28 - Кница 2.

Рисунок Х.Х – Конструктивно-технологическое членение узла

в) анализ соединений элементов узла (конструктивно-технологическое описание каждого соединения), оформленное в таблице.

### Пример:

Анализ соединения элементов узла с конструктивно-технологической характеристикой соединений выполняется в таблице Х.Х.

Таблица Х.Х – Конструктивно-технологическая характеристика соединений

Пакет	Вид соединения	Обозначение крепежного элемента	Кол-во	Характеристика шва	Доступ к шву
1	2	3	4	5	6
Обшивка верх поз. 1 с нервюрами поз. 9, 11-15, 17	Заклепочное	Заклепка 4-9 ОСТ 1 34098-80	186	Криволинейный	Свободный
Обшивка верх поз. 1 с полкой лонжерона верх поз. 6 и нервюрами поз. 9, 11-15, 17	Заклепочное	Заклепка 4-12 ОСТ 1 34098-80	7	Прямолинейный	Ограниченный
Стенка лонжерона поз. 5 с узлами навески поз. 19, 25	Болтовое	Болт 4 – 12 ОСТ 1 31137-80	6	Точечный	Свободный
		Гайка 4 ОСТ 1 33055-80			
		Шайба 5–10–1,5 ОСТ 1 34509-80			

В столбце «пакет» указывается наименование и позиция по спецификации соединяемых деталей в одном пакете.

В столбце «вид соединения» указывается конкретный вид соединения в данном пакете (заклепочное, болтовое, сварное, клеевое и т.д.).

В столбце «обозначение крепежного элемента» указывается наименование крепежных элементов в соответствии с ГОСТ, ОСТ и другим применяемым стандартом.

В столбце «количество» указывается количество крепежных элементов в пакете, где будет применён данный крепёж.

В столбце «характеристика шва» указывается характеристика шва исходя из следующих вариантов:

- круговой – это по периметру люков, окантовок, иллюминаторов, то есть по кругу.
- прямолинейный – это по прямой линии в плоскости, либо почти плоской поверхности (по стрингеру, лонжерону).
- точечный – по отдельным точкам (не по шву).
- криволинейный – все остальные.

В столбце «доступ к шву» указывается доступ к данному виду крепежа во время его установки. В доступе к шву указывает один из следующих вариантов:

- свободный или двухсторонний доступ – позволяет устанавливать крепежные элементы без каких-либо ограничений;
- ограниченный доступ – подразумевает ограничения для подвода инструмента;
- односторонний доступ – подразумевает полное отсутствие доступа с одной стороны.

### 2.5.3 Расчет анализа технологичности конструкции

Технологичными называются конструкции, которые при обеспечении эксплуатационных качеств изделия позволяют в условиях данного типа производства достигать наименьшей трудоёмкости изготовления. Как видим из определения, технологичность конструкции зависит от типа производства. Одна и та же конструкция может иметь разную степень технологичности применительно к мелкосерийному и крупносерийному производству. Однако имеется целый ряд показателей технологичности не зависящих от типа производства.

Оценка технологичности производится различными методами. В данных указаниях предлагается применить метод экспертных оценок по показателям, не зависящим от типа производства.

Суммарный показатель технологичности определяется как сумма произведений показателя уровня технологичности параметра на удельный вес этого показателя технологичности согласно формуле 1.1

$$K_{mex} = \sum (N_i \cdot M_i) \quad (1.1)$$

где:

$N_i$  - значение показателя уровня технологичности;

$M_i$  - удельный вес показателя технологичности;

$t$  - порядковый номер показателя.





Значение показателей уровня технологичности и удельные веса показателей приведены в таблице курсового проекта. Пояснения к таблице анализа технологичности приведены в таблице 2.1

После определения суммарного показателя технологичности ( $K_{mex}$ ) производится оценка уровня технологичности сборочного узла.

Конструкция может оцениваться как:

- высокотехнологичная;
- технологичная;
- низкотехнологичная;
- нетехнологичная.

Таблица 2.1 – Показатели технологичности конструкции (справочные данные)

Наименование показателя	Значение показателя	Уровень технологичности	Удельный вес показателя
1	2	3	4
Габаритные размеры	Двухмерный узел (максимальный размер, м): до 0,5 до 2 до 6 свыше 6 Трехмерный узел (максимальный размер, м): до 0,5 до 2 до 6 свыше 6	 0,9 0,8 0,7 0,4  0,8 0,7 0,5 0,3	   0,5       
<p><i>Двухмерным узлом</i> считается узел, основная поверхность которого базируется на плоскости, и имеет соответственно плоскую форму (шпангоуты, нервюры, узлы стенок и пола и т.д.).</p> <p><i>Трехмерным узлом</i> считается узел, основная поверхность которого базируется на теоретической поверхности и имеет, соответственно объемную форму (панели фюзеляжа, зализы, обтекатели и т.д.).</p>			
Форма обводов	плоская цилиндрическая коническая двойной кривизны	1 0,75 0,5 0,2	 0,5
<p><i>Форма обводов</i> - это форма теоретических обводов, на которые имеет выход рассматриваемый узел (например, плоский двухмерный узел "Шпангоут" может выходить на теоретическую поверхность фюзеляжа цилиндрической формы или двойной кривизны).</p> <p><i>Форма обводов имеет относительный характер, и определяется относительно сечений имеющегося теоретического обвода. Внешний вид различных форм обводов:</i></p> <div style="display: flex; align-items: center;">  <div style="margin-left: 10px;">- плоская</div> </div> <div style="display: flex; align-items: center; margin-top: 10px;">  <div style="margin-left: 10px;">- цилиндрическая</div> </div> <div style="display: flex; align-items: center; margin-top: 10px;">  <div style="margin-left: 10px;">- коническая</div> </div> <div style="display: flex; align-items: center; margin-top: 10px;">  <div style="margin-left: 10px;">- двойной кривизны</div> </div>			
Количество типоразмеров крепежа	1 2 3 4 более 4	1 0,9 0,8 0,7 0,6	  0,9
<p><i>Количество типоразмеров крепежа соответствует количеству видов крепежных элементов указанных в спецификации.</i></p>			



Продолжение таблицы 2.1 – Показатели технологичности конструкции  
(справочные данные)

1	2	3	4
Подходы к крепежным элементам	свободный (двухсторонний) ограниченный односторонний	1 0,8 0,5	1
<p><i>Подходы к крепежным элементам – это характеристика, позволяющая определить доступ сборщика при установке крепежа.</i></p> <p><b>Свободный или двухсторонний</b> доступ позволяет устанавливать крепежные элементы без каких-либо ограничений.</p> <p><b>Ограниченный</b> доступ подразумевает ограничения для подвода инструмента.</p> <p><b>Односторонний</b> доступ подразумевает полное отсутствие доступа с одной стороны.</p>			
Герметизация швов	нет поверхностная внутришовная комбинированная	1 0,9 0,8 0,7	0,9
<p><i>Данные о герметизации закладываются конструктивными особенностями узлов и агрегатов и указываются в техтребованиях сборочного чертежа. Герметизацию применяют для: поддержания избыточного давления в кабинах; предотвращения утечки топлива из отсеков крыла и фюзеляжа, используемых как емкости; защиты отсеков и агрегатов от проникновения в них агрессивных жидкостей и газов и попадания влаги и т.д.</i></p> <p><i>Виды герметизации:</i></p> <div style="display: flex; align-items: center; margin-bottom: 5px;">  <span style="margin-left: 10px;">- поверхностная</span> </div> <div style="display: flex; align-items: center; margin-bottom: 5px;">  <span style="margin-left: 10px;">- внутришовная</span> </div> <div style="display: flex; align-items: center;">  <span style="margin-left: 10px;">- комбинированная</span> </div>			
Выход на обвод	выходит не выходит	0,5 1	0,8
<p><i>Выход на обвод подразумевает выход на теоретические поверхности.</i></p>			
Расположение элементов каркаса	одностороннее двухстороннее	1 0,8	0,7
<p><i>Расположение элементов каркаса показывает с одной или обеих сторон от базовой поверхности располагается конструкция узла.</i></p>			
Наличие узлов стыка	отсутствуют разъемные неразъемные	1 0,8 0,7	0,8
<p><i>Под узлами стыка следует понимать такие узлы или детали, с помощью которых разрабатываемый узел стыкуется с основной конструкцией агрегата (например: кронштейны, стыковые ленты, узлы навески и т.д).</i></p>			
Наличие проемов и люков	нет есть	1 0,8	0,5
<p><i>Данный пункт подразумевает наличие проемов и люков в составе разрабатываемого узла.</i></p>			

Продолжение таблицы 2.1 – Показатели технологичности конструкции  
(справочные данные)

1	2	3	4
Количество разнородных материалов	1	1	0,6
	2	0,9	
	3	0,8	
	4	0,7	
	более 4	0,5	
<i>Разнородными следует считать материалы с разными основными элементами. Например Д16, АМц, АМг, АК6 (алюминиевые сплавы) и ОТ4, ВТ6, ВТ20 (титановые сплавы) – это разнородные материалы.</i>			
Обрабатываемость материала	неармированные неметаллы	1	0,5
	алюминиевые сплавы	0,95	
	магниевые сплавы	0,9	
	сталь	0,7	
	титановые сплавы	0,5	
	армированные неметаллы (композиты)	0,3	
Расположение крепежных элементов	продольное	1	0,7
	поперечное	1	
	продольно-поперечное	0,8	
	по процентным линиям	0,7	
	комбинированное	0,7	
	параллельное	1	
<i>Расположение точек крепежа выбирается по чертежу при рассмотрении основных заклепочных швов.</i>			
Конфигурация швов	прямолинейные	1	0,8
	круговые	0,8	
	криволинейные	0,7	
	точечный	1	
<ul style="list-style-type: none"> <li>- <b>Круговой</b> – это по периметру люков, окантовок, иллюминаторов, то есть по кругу.</li> <li>- <b>Прямолинейный</b> – это по прямой линии в плоскости, либо почти плоской поверхности (по стрингеру, лонжерону).</li> <li>- <b>Точечный</b> – по отдельным точкам (не по шву).</li> <li>- <b>Криволинейный</b> – все остальные.</li> </ul>			
Шаг крепежных элементов	постоянный	1	0,8
	переменный	0,5	
Вид соединения	заклепочное	1	0,9
	болтовое	0,8	
	сварное	0,8	
	клеевое	0,7	

Зависимость оценки уровня технологичности узла от суммарного показателя технологичности приводится в таблице 2.2.

Таблица 2.2 – Оценка уровня технологичности конструкции узла

Значение $K_{тех}$	Оценка уровня технологичности
Более 15	Высокая технологичность
10...15	Технологичная
8...10	Низкая технологичность
менее 8	Не технологичность

В конце каждого раздела необходимо привести вывод, который должен содержать данные о проделанной работе и полученном результате. Пример приведён ниже.

**Пример:**

**Вывод:** на основе разработанной конструкции узла описаны исходные данные, которые применялись при проектировании узла, все элементы конструкции с подробным описанием, описание работы узла, принципа действия и назначения узла на самолёте, членение узла на детали и анализ соединения элементов узла. Результатом описания конструкции узла является выполненный анализ технологичности, который составил \_\_\_\_\_.

## 2.6 Разработка технологического процесса сборки узла

Технологический процесс – это часть производственного процесса, содержащая целенаправленные действия по изменению и (или) определению состояния предмета труда.

Примечания:

- 1) Технологический процесс может быть отнесен к изделию, его составной части или к методам обработки, формообразования и сборки.
- 2) К предметам труда относятся заготовки и изделия.

Маршрутное описание технологического процесса – это сокращенное описание всех технологических операций в последовательности их выполнения, без указания переходов и технологических режимов.

Технологическая операция – это законченная часть технологического процесса, выполняемая на одном рабочем месте.

Сборка – это образование разъемных и неразъемных соединений составных частей изделия.

Клепка – это образование неразъемных соединений при помощи заклепок.

Исходными данными для разработки технологического процесса сборки узла будут являться разработанная конструкторская документация (сборочный чертеж и спецификация) и составленное в первом разделе описание конструкции самого узла.

## **2.6.1 Обоснование проектируемого технологического процесса сборки узла**

Технологический процесс на сборку следует выполнять исходя из таких данных как:

- чертёж или ЭМД узла;
- анализ технологичности.

Основные этапы разработки технологического процесса:

- принять метод сборки узла по СО;
- графически обозначить базы для сборки деталей;
- разработать маршрутное описание технологического процесса сборки;
- определить технические условия поставки деталей на сборку.

## **2.6.2 Выбор баз для сборки деталей при принятом методе сборки**

При выборе баз для сборки узла, необходимо руководствоваться конструктивными особенностями собираемого узла.

В производстве существуют два основных метода сборки:

- с применением специальной оснастки – это метод сборки, при котором взаимное положение деталей определяется путём совмещения поверхностей и отверстий с фиксацией их в соответствующих элементах специальной оснастки (в сборочном приспособлении);
- по сборочным отверстиям (СО) – это метод сборки, при котором взаимное положение деталей определяется путём соосности выполненных на них отверстий, с установкой временного фиксатора (ТБ) на период сборки. Данный метод позволяет установить и зафиксировать элементы любой конструкции с удовлетворительной точностью и не требует высокой квалификации рабочих. При данном методе сборки положение деталей, предусмотренное чертежом, достигается совмещением СО, выполненным в обеих деталях с фиксацией технологическими болтами.

СО являются технологическими отверстиями, поэтому в чертеже не задаются, а сверлятся при изготовлении деталей, в местах заданных технологами под имеющиеся крепежные элементы. Количество СО должно быть не менее двух, расположенные шагом не более 500 мм для прямолинейных поверхностей и шагом не более 300 мм для криволинейных поверхностей. СО на деталях располагают несимметрично, исключая крайние по торцам детали отверстия, в пакете не более двух деталей. В исключительных случаях допускается давать СО в пакетах более двух деталей.

При методе сборки по сборочным отверстиям изображают положение сборочных отверстий на деталях, что выполняет функцию схемы базирования и определяет состав баз для сборки.

### Пример:

Базирование узла будет осуществляться по СО. На каждой детали необходимо задать не менее 2-х СО в местах установки крепёжных элементов, исключая отверстия по торцам и симметричное расположение.

Стрингер: СО будут расположены по длине в один ряд исходя из того, что на каждые 500 мм приходится 1 СО. На рисунке Х.Х приведено положение СО на стрингере.



Рисунок Х.Х – Положение СО на стрингере.

### 2.6.3 Разработка технологического процесса сборки узла

Технологический процесс сборки узла предполагает выполнение логичной последовательности сборки, соответствующей порядку установки деталей, начиная с детали, выбранной базовой. Базовая деталь выбирается из условий точности, жесткости и габаритов узла:

- для узлов оперения базовой деталью обычно выбирается лонжерон;
- для шпангоутов стенка или обод шпангоута;
- для панелей, люков и других узлов, имеющих в составе детали, выходящие на теоретический обвод – обшивка.

Последовательность операций технологического процесса составляется в виде таблицы 2.3.

Таблица 2.3 – Технологический процесс сборки.

Содержание операции	Оснастка, оборудование, инструмент
1	2
1. Установить полки лонжерона поз. 6,7 на стенку поз. 5 по СО на ТБ	Технологический ключ, ТБ
2. Сверлить отверстия в дет. поз. 5-7 по НО.	ПД, сверло, втулка для перпендикулярности, калибр пробка
3. Клепать дет. поз. 6,7 к дет. поз. 5 с помощью ПКП	ПКП, шаблон замыкающей головки

В первом столбце указывается содержание операции сборки узла, с номерами позиций деталей.

Во втором столбце перечисляют применяемые при выполнении операции инструмент, оснастку и оборудование.

## 2.6.4 Разработка технических условий на поставку деталей для сборки узла

Условия на поставку деталей определяют степень законченности, с которой детали должны поступать в сборочный цех на сборку агрегата или отсека. Они разрабатываются после определения состава сборочных баз и составления схемы сборки и являются дополнением к техническим требованиям на изготовление деталей, которые указаны на чертеже.

К условиям поставки деталей на сборку относят:

- технологические припуски, с указанием их расположения и размеров. Обычно применяется для крупногабаритных листовых и длинномерных деталей, выходящих на обвод, и составляет 5-10 мм;
- направляющие отверстия (НО) – это отверстия, которые выполняются в одной из двух сопрягаемых деталей и предназначены для сверления через них отверстий под заклепки и болты. НО обычно выполняют диаметром 2,7 мм для крепежных элементов с диаметром стержня не менее 3 мм. НО задают, исключая места пересечений с какой-либо третьей деталью и исключая крайние отверстия по торцам деталей;
- сборочные отверстия (СО) – выполняются, как правило, в двух сопрягаемых деталях, однако, в крайнем случае разрешается использование и большего количества деталей, если это необходимо. Предназначены для фиксации технологическими болтами деталей при сборке. Их диаметр обычно 3,1 мм для крепежных элементов с диаметром стержня не менее 3,5 мм.

Оформление технических условий на поставку деталей для сборки узла рекомендуется оформить в виде таблицы Х.Х, как показано на примере.

### Пример:

Таблица Х.Х. – Технические условия на поставку деталей на сборку узла

Наименование детали	Степень законченности
1	2
Стенка лонжерона поз. 5	10 СО Ø3,1 мм для сборки с полками лонжерона поз. 6,7; 14 СО Ø3,1 мм для сборки с нервюрами поз. 9-17, носками нервюр поз. 18,20-24,26, узлами навески поз. 19, 25; НО Ø2.7 мм под заклепки.

## **2.7 Разработка технологического процесса изготовления детали из листового материала**

Технологическим процессом изготовления детали называется основная составляющая производственного процесса, в результате которой заготовка или полуфабрикат изменяют свои формы и размеры на пути превращения в готовое изделие.

Для разработки технологического процесса изготовления детали из листового материала рекомендуется выбрать деталь, выполненную из листа с наибольшим количеством конструктивных элементов. Для данной детали, кроме технологического процесса выполняются два чертежа: чертёж детали из листового материала, чертёж конструктивного плаза компьютерного (КПК) с изображением детального комплекта шаблонов. Указать метод изготовления выбранной детали.

### **2.7.1 Описание детали**

В описание детали входит форма детали, её назначение, масса, габариты, материал готовой детали и его физические свойства, наличие и состав конструктивных элементов, допустимые отклонения от формы и размеров, как самой детали, так и конструктивных элементов, шероховатость поверхности готовой детали.

Данные о физических свойствах и допустимых отклонениях рекомендуется оформить в виде таблиц. Также выполнить графическое изображение детали с описанием конструктивных элементов, как показано в примере.

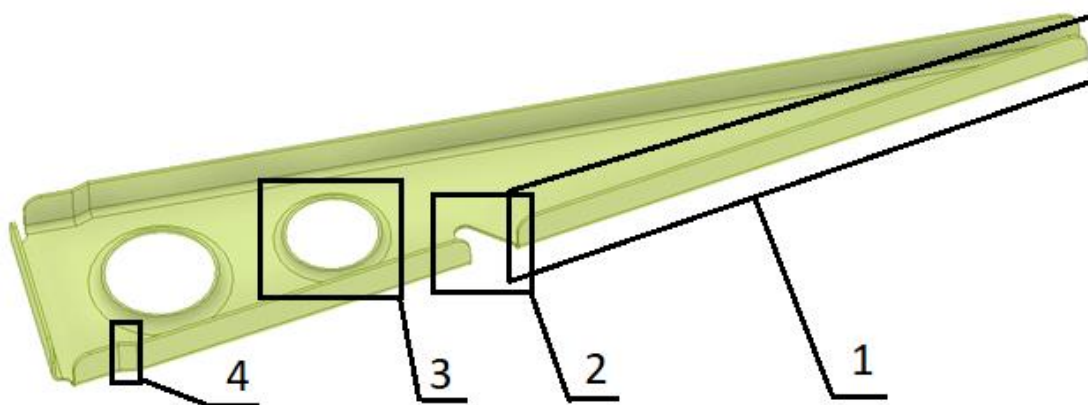
#### **Пример:**

Деталь «Хвостовая часть нервюры 3» является поперечным элементом конструкции закрылка самолета Су-25. Имеет плоскую форму, с тремя бортами. Верхний и нижний борт эквидистантны теоретическому контуру и предназначены для соединения с соответствующими обшивками. На них выполнены подсечки по ОСТ 1.52468-80, которые предназначены для соединения с полками лонжерона. Боковой борт прямолинейный, без каких-либо конструктивных элементов и предназначен для соединения со стенкой лонжерона. На поверхности стенки нервюры выполнены две отбортовки по ГОСТ 17040-80 тип 1, которые предназначены для облегчения массы нервюры и придания жесткости стенке детали. В углах детали выполнены угловые вырезы для предотвращения образований трещин и разрывов при формообразовании бортов. Через стенку нервюры и верхний борт проходит стрингерный вырез по ОСТ 1 03948-79, который служит для прохождения стрингера через нервюру. Габаритные размеры детали, конструктивных элементов и их допуски приведены в таблице X.x

Таблица X.x – Габаритные размеры детали и конструктивных элементов.

Наименование	Размер и допуск
Габаритный размер детали	$490^{+0,8}_{-1,0} \times 99^{+0,3}_{-0,1} \times 20^{+0,5}_{-0,4}$ ОСТ 1 00022-80
Отбортовки	Отбортовка 1-1-53 ГОСТ 17040-80 (1 шт.) $D_1 = 53 \pm 0,4$ мм, $d_1 = 45^{+0,74}$ мм, $h_1 = 7^{+0,5}_{-0,2}$ мм, $r_1 = 6 \pm 0,2$ мм, Отбортовка 1-1-45 ГОСТ 17040-80 (1 шт.) $D_2 = 45 \pm 0,4$ мм, $d_2 = 40^{+0,74}$ мм, $h_2 = 4,5^{+0,5}_{-0,2}$ мм, $r_2 = 4 \pm 0,2$ мм;
Стрингерный вырез	Вырез 4-8 ОСТ 1 03948-79 (1 шт.) $B = 23 \pm 0,8$ мм, $H = 24^{+1,0}_{-0,8}$ мм, $r = 5 \pm 0,4$ мм,
Подсечка	Подсечка 5-3-3Д-1,5 ОСТ 1.52468-80 (2 шт.) $L = 10 \pm 1,0$ мм, $h = 3^{+0,2}_{-0,15}$ мм,

На рисунке X.X. показан общий вид детали с конструктивными элементами.



1 - Борт; 2 - Стрингерный вырез; 3 - Отбортовка; 4 - Подсечка.

Рисунок X.X – Общий вид детали с конструктивными элементами

Материал готовой детали алюминиевый сплав 1163АТ. Основные характеристики и свойства материала приведены в таблице X.xx.



Таблица X.xx – Основные характеристики и свойства материала готовой детали.

Наименование характеристики	Значение
Марка материала детали	1163АТ ГОСТ 4784-74 – деформируемый дюралюминиевый сплав плакированный, закаленный и естественно состаренный
Временное сопротивление	$\sigma_B = 460 \text{ МПа}$
Предел текучести	$\sigma_{0,2} = 340 \text{ МПа}$
Относительное удлинение	$\delta=10\%$
Твердость	$HB = 105 \text{ МПа}$
Шероховатость поверхностей	Шероховатость обрабатываемых поверхностей (торцов) Ra 3,2 мкм, остальные поверхности в состоянии поставки по ОСТ 1 90246-77
Схема покрытий	Анодное оксидирование в растворе хромпика; Покрытие грунтовкой ЭП 0215 с добавлением 2% алюминиевой пудры по ОСТ 1 00021-80

### 2.7.2 Расчёт заготовки

Заготовкой для хвостовой части нервюры является развертка детали. Она изготавливается из листа алюминиевого сплава по ОСТ 1 90246-77 и ГОСТ 21631-76. На данном этапе определяют вид, габариты, материал и его физические свойства. Рекомендуется выбирать отожжённый лист соответствующей толщины.

#### Пример:

Выполняется нервюра из листа деформируемого алюминиевого сплава 1163АМ, толщиной 1,5 мм. Основные характеристики и свойства полуфабриката, которые необходимы для проектирования технологического процесса, приведены в таблице X.X.

Таблица X.X – Основные характеристики и свойства полуфабриката.

Наименование характеристики	Значение
1	2
Марка материала полуфабриката	1163АМ ГОСТ 4784-74 – деформируемый дюралюминиевый сплав плакированный, отожжённый
Вид полуфабриката	Лист 1163 АМ 1,5 ОСТ 1 90246-77
Размеры полуфабриката и допуски	Лист 1163АМ $1,5_{-0,15} \times 1400^{+10} \times 2000^{+20}$
Временное сопротивление	$\sigma_B = 206 \text{ МПа}$
Предел текучести	$\sigma_{0,2} = 108 \text{ МПа}$
Относительное удлинение	$\delta=18\%$
Твердость	$HB = 42 \text{ МПа}$

Продолжение таблицы Х.Х – Основные характеристики и свойства полуфабриката.

1	2
Обрабатываемость давлением	Удовлетворительная
Обрабатываемость резанием	Удовлетворительная
Упрочняемость материала	Тяжелая
Состояние поверхности	Поверхность с нормальной плакировкой, параметр шероховатости не более $Ra=2,5$ по ГОСТ 2789-73. Покрыта антикоррозионной смазкой и оклеена защитной бумагой

Для выполнения раскроя заготовок на листе необходимо выполнить развертку заготовки, то есть развернуть борт на плоскость. При бесплазмовом методе увязки, когда источником геометрии является ЭМД, для получения развертки используется ТхЭМ, и с помощью специальных программ деталь разворачивается в плоскую заготовку.

Для данной детали выполняется единичный раскрой листа, с заполнением свободного места совместно обрабатываемыми деталями. Размеры заготовки при гибке определяют исходя из условия равенства длины заготовки длине нейтрального слоя изогнутой детали (длина нейтрального слоя не изменяется в процессе деформации). В учебных целях, для простоты расчета, мы рассмотрим расчет ширины развертки по средней линии. Средняя линия будет проходить посередине, между внутренним и наружным контуром листа.

Длина заготовки определится по формуле 2.1 в соответствии с рисунком 2.1.

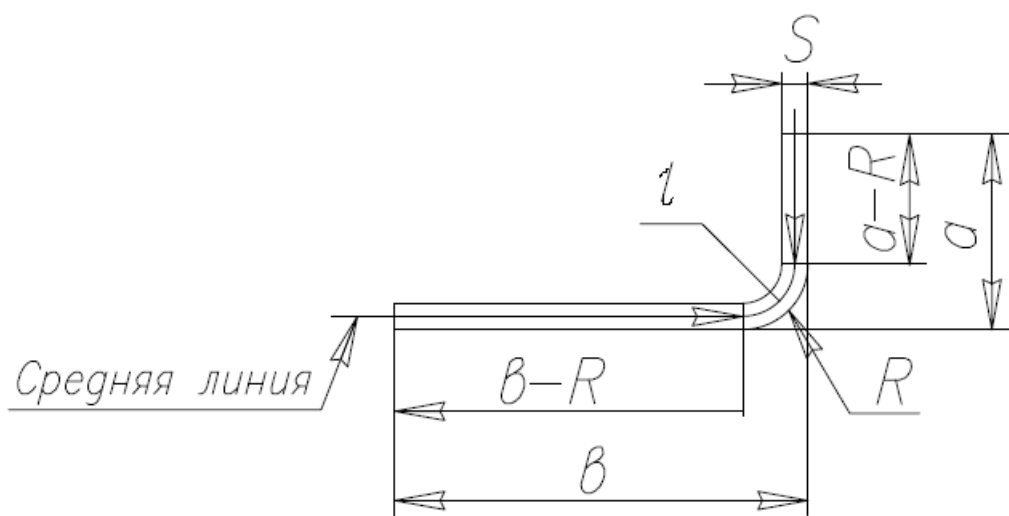


Рисунок 2.1 – Расчет длины заготовки

$$L = (a-R) + (b-R) + l \quad (2.1)$$

где:

$L$  – длина заготовки;

$S$  – толщина листа;

$a, b$  - длина прямолинейных участков борта и стенки;

$R$  - внешний радиус гибки, мм;

$l$  – длина средней линии, рассчитываемая по формуле 2.2, мм.

$$l = \pi r / 2 \quad (2.2)$$

где:

$\pi = 3,14$

$r$  – радиус по линии среднего слоя.

Найденная длина заготовки округляется с точностью до 0,5 мм в сторону увеличения.

Выполнив необходимые расчеты для построения шаблонов нужно определить номенклатуру шаблонов. В детальный комплект шаблонов на изготовление плоской детали из листового материала используются такие шаблоны, как ШК, ШВК и ШР. На рисунке 2.2 схематично показаны шаблоны в разрезе.

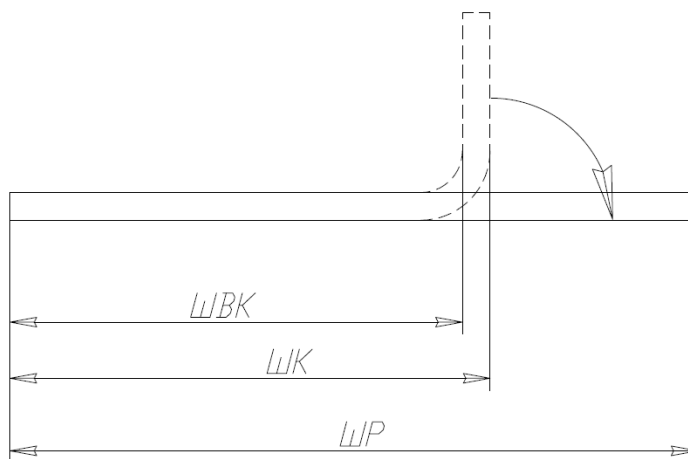


Рисунок 2.2 – Шаблоны в разрезе.

Шаблон контура (ШК) – соответствует внешнему контуру детали.

Шаблон внутреннего контура (ШВК) – это ШК без учета толщины детали.

Шаблон развертки (ШР) – шаблон, ширина которого в сечении это величина “ $L$ ”.

На указанные шаблоны в совмещенном виде необходимо выполнить КПК – конструктивный плаз компьютерный, но не в сечении, как мы

рассматривали, а в полной величине. На рисунке 2.3 изображена деталь, для которой мы в сечении рассчитали и разобрали шаблоны и КПК на данную деталь.

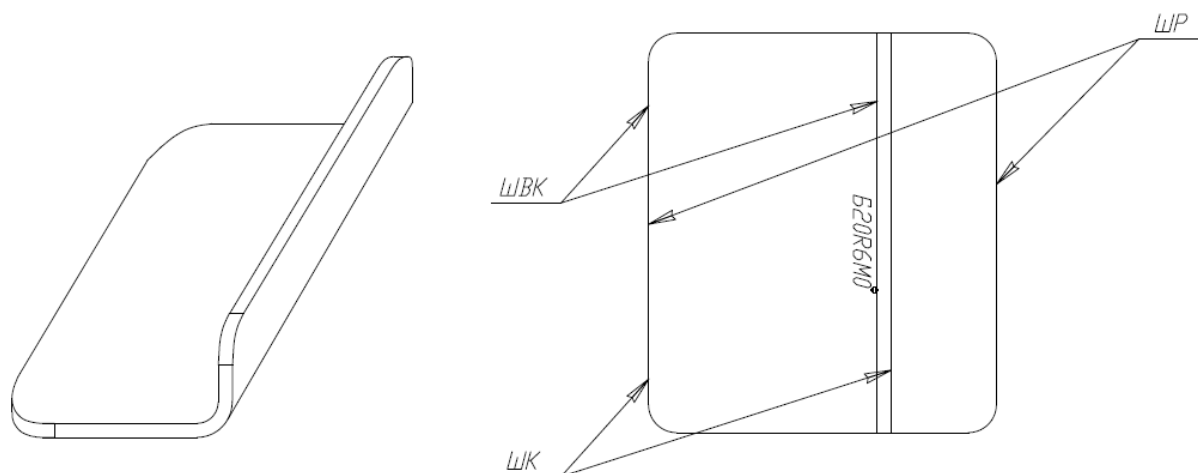


Рисунок 2.3 Деталь и её КПК

Информация “Б20R6M0°” – это информация для борта высотой 20 мм с внутренним радиусомгиба 6 мм и малкой М равной 0°. Данная информация подписывается исключительно на шаблоне ШК. Среди особенностей выполнения КПК стоит учесть, что масштаб может быть только 1:1, все линии только сплошные и одной толщины. КПК выполняется в виде чертежа со стандартной основной надписью на формате А3.

После расчёта заготовки составляется карта раскроя. Если раскрой происходит путём фрезерования, то между заготовками необходимо оставить место под проход фрезы и припуск для чистовой обработки. Диаметр фрезы, как правило, 8 мм, величина припуска 1 мм в каждую сторону. По данным карты раскроя рассчитывается коэффициент использования материала (КИМ), которые даёт понять, насколько рационально выполнена карта раскроя. Значение КИМ должно быть предельно близко к единице.

Пример выполнения карты раскроя и расчёта КИМ.

### Пример:

Для рационального использования материала разрабатывается карта раскроя, которая представлена на рисунке Х.Х. Двадцать две заготовки размещены с учетом припусков на раскрой – 8 мм под диаметр фрезы и 1 мм на чистовую обработку каждой кромки, т.е. минимум 10 мм между заготовками и 9 мм до края листа по периметру.

Для оценки экономичности определяем коэффициент использования материала (КИМ) по следующей формуле Х.Х:

$$КИМ = N * \frac{S_{дет}}{S_{нф}}, \quad (X.X)$$

где:

$N$  – количество заготовок из одного листа полуфабриката, шт;

$S_{дет}$  – площадь одной заготовки, мм<sup>2</sup>;

$S_{пф}$  – площадь листа полуфабриката, мм<sup>2</sup>.

Для увеличения КИМ свободные площади на листе заполним другими мелкими совместно обрабатываемыми деталями. Это повысит КИМ до 0,78-0,81

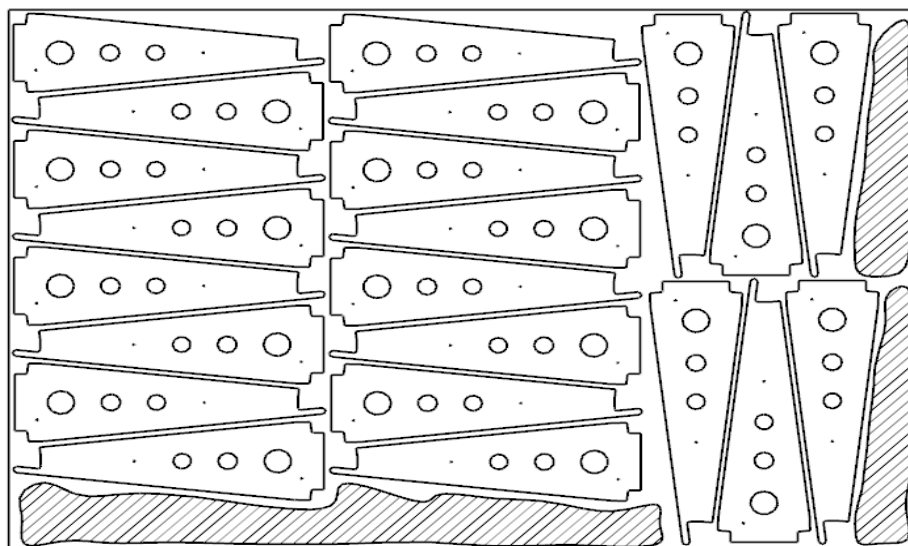


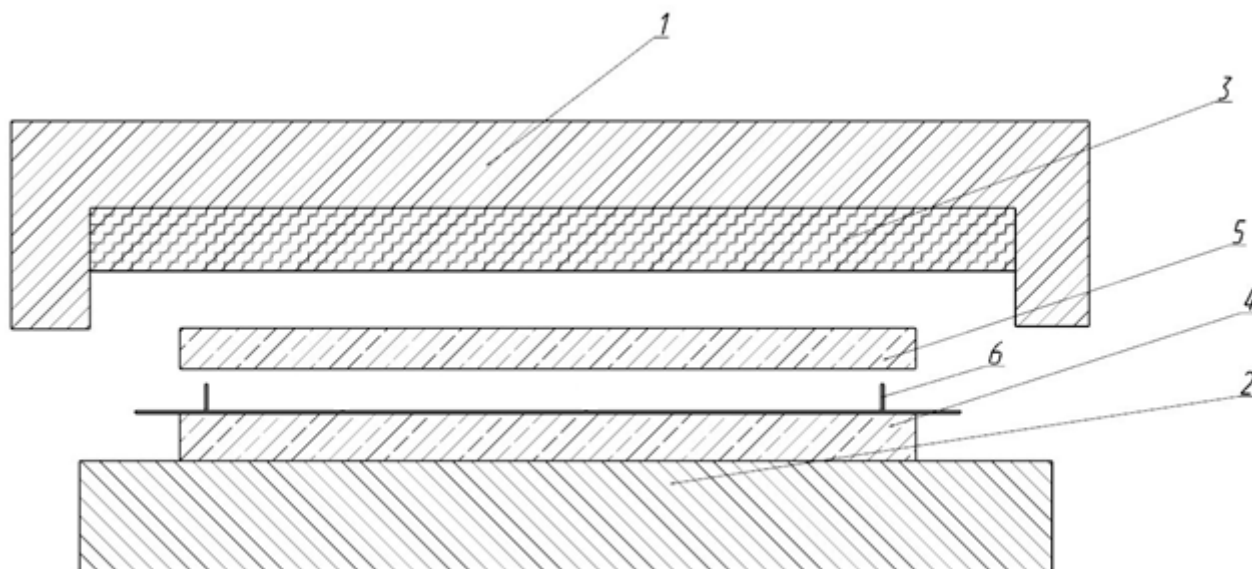
Рисунок Х.Х – Карта раскроя полуфабриката

### 2.7.3 Расчёт параметров для формообразования

При расчёте параметров для формообразования в первую очередь необходимо выбрать метод изготовления детали. Одним из самых распространённых методов для формообразования листовой детали поперечного набора каркаса является - гибка эластичной средой.

При данном методе контур детали создаётся вокруг формблока, который полностью повторяет внутренний контур детали. Как правило, формблок состоит из деревянных оправки и накладки, шпилек для фиксации заготовки и, при необходимости, бобышки под отбортовки. Изготавливают формблок с помощью ШВК – шаблона внутреннего контура. Заготовка устанавливается на шпильки в оправке при помощи специальных шпилечных отверстий (ШО). Шпилечные отверстия устанавливают при помощи шаблонов, либо с помощью станков с ЧПУ по ЭМД. После фиксации на оправке сверху устанавливают накладку. Далее формблок с заготовкой устанавливают на стол гидравлического пресса и закрывают контейнером с эластичной средой. В качестве эластичной среды используют резину и различные силиконы. Это необходимо для равномерного распределения

давления по всему контуру развертки во время формообразования. Схема процесса гибки с помощью эластичной среды, представлена на рисунке 2.4



1 – контейнер с эластичной средой; 2 – прессовый стол; 3 – эластичная среда;  
4 – формблок; 5 – накладка; 6 – шпилька.

Рисунок 2.4 – Схема формообразования

Процесс гибки-формовки можно рассматривать из трех стадий:

- равномерное пластическое деформирование (изгиб) до момента возникновения потери устойчивости;
- развитие потери устойчивости до момента соприкосновения складок с поверхностью формблока;
- расправление (посадка) складок до полного прилегания борта к формблоку.

В процессе гибки на формблоке возникают внутренние упругие деформации, которые стремятся распрямить загнутый борт или отбортовку. Данное явление называют пружинением, и с его учётом дополнительно обрабатывают формблок в местах прилегания борта детали. Для расчёта угла пружинения используют формулу 2.2:

$$\Delta\varphi = \frac{3 \cdot \sigma_s}{E} \cdot \left( \frac{R}{S_0} + \frac{1}{2} \right) \cdot \varphi, \quad (2.2)$$

где:

$E$  – модуль упругости;

$\sigma_s$  – предел прочности;

$\varphi$  – угол гибки борта, относительно стенки;

$S_0$  – толщина листа;

$R$  – внешний радиус гибки, мм.

## 2.7.4 Технологический процесс изготовления детали из листового материала

Технологические процессы изготовления деталей несколько отличаются от технологических процессов на сборку. Первоначально следует описать операцию по изготовлению заготовки. К ней относятся:

- подготовка листа;
- раскрой заготовок с учётом припусков на обработку для выбранного метода обрезки по контуру;
- пробивка (сверление) шпилечных отверстий;
- притупление острых кромок деталей;
- контроль заготовки по ШР.

После того как заготовку изготовят необходимо описать все переходы формообразования:

- подготовка технологической оснастки (нагрев, смазывание специальными маслами, установка в оборудование);
- установка заготовки в технологическую оснастку (развертка устанавливается на формблок);
- установка технологической оснастки с заготовкой в пресс;
- первый проход гибки;
- второй проход гибки (при разном направлении бортов);
- доводка и распрямление всех участков по оснастке (устранение гофров, замятий и т.д.);
- снятие детали с оснастки.

При гибке бортов в разном направлении также повторяют пункты установки заготовки на вторую оснастку.

После формообразования в детали необходимо обрезать борты по контуру (чистовая обработка с удалением припуска) и просверлить все технологические отверстия. Данная операция будет выполняться с помощью шаблона обрезки и кондуктора сверления (ШОК). Сначала удаляют технологический припуск. ШОК накладывают на деталь, размечают высоту бортов по нему, после чего производят чистовую обработку детали с удалением данного припуска. Затем деталь снова устанавливают в ШОК, и с помощью пневматической дрели сверлят отверстия (НО, СО, БО) через шаблон. Этот же этап подразумевает окончательный контроль формообразования детали.

Когда форма и размеры детали полностью совпадают с чертежом или ЭМД, её необходимо термически упрочнить. В зависимости от материала детали выбирают и описывают все параметры термообработки. Для сплава Д16 этот процесс имеет следующий вид:

- нагрев детали до температуры 490-503<sup>0</sup>С с выдержкой в течение 10-20 минут (в зависимости от толщины листа);

- быстрое охлаждение в холодной воде;
- естественное старение при комнатной температуре в течение около 96 часов;
- контроль термообработанной детали.

Когда деталь термически упрочнена, на неё наносят покрытие по ОСТ 1 90055-85. Как правило, детали из алюминиевых сплавов первоначально подвергают анодному оксидированию. Затем их покрывают грунтовкой. Наиболее распространённые марки грунтовок для деталей из алюминиевых сплавов – это ЭП-140 серого цвета и ЭП-0215 желтого цвета.

На готовую и окрашенную деталь наносят маркировку. Маркировка наносится на несопрягаемые с другими деталями участки поверхности со стороны, открытой при сборке, на расстоянии не менее 5 мм от отверстий, кромок листа и линийгиба. Маркировка детали выполняется автоматически лазером. По тому же принципу производят клеймение детали о пройденном контроле.

После всех этих операций деталь передают в ПРОСК, откуда она поступает на сборку.

## **2.8 Выбор и обоснование метода увязки и обеспечения взаимозаменяемости**

При проектировании любого летательного аппарата одним из самых важных требований является увязка – процесс согласования геометрических параметров технологической оснастки, деталей и СЕ планера.

Увязка может проходить как всех составных частей планера летательного аппарата, так и деталей с теоретическим контуром.

Геометрическая взаимозаменяемость – свойство независимо изготовленных с заданной точностью деталей и подборок, позволяющее устанавливать их в процессе сборки и заменять в процессе ремонта без подгонки, совместной обработки отверстий, установки прокладок и группового подбора при условии соблюдения заданных технических требований.

Существуют три принципиальные разновидности схем процессов увязки:

- плазово-шаблонный метод (ПШМ), где в качестве основных средств используются шаблоны, полученные по теоретическим и конструкторским плазам;
- макетно-эталонный метод (МЭМ), построенный на использовании специальных объемных носителей форм и размеров – эталонов и контрэталонов, макетов и контрмакетов;
- бесплазовый метод, построенный на том, что с помощью системы исходных числовых данных о геометрических формах и размерах обводов изделия,



рассчитанных на ЭВМ, выдерживаются заданные допуски при расчетах, вычерчивании плазовых линий, изготовлении контуров оснастки механообрабатываемых изделий и создании математической модели (ММ) объекта производства и использовании оборудования с ЧПУ для изготовления как оснастки, так и деталей самолета.

В чистом виде в современном самолетостроении ни один из трех названных методов увязки не применяется. Как правило, применяют все три метода с преобладанием того или иного в зависимости от:

- типа производства (единичное, серийное, массовое);
- требования к точности аэродинамических обводов;
- конструкция изделия (наличия конструктивных и технологических стыков);
- габаритов изделия.

В данном курсовом проекте при разработке метода увязки рекомендован бесплазовый метод. Этот метод является на сегодня наиболее актуальным, точным и эффективным по сравнению с остальными методами увязки. При выборе другого метода увязки необходимо обосновать преимущества его применения. Оптимальным вариантом метода обеспечения взаимозаменяемости является тот, который обеспечивает требуемую точность сборки при минимальных затратах.

После выбора метода увязки и обеспечения взаимозаменяемости составляют графическую схему, в которой прописан путь от первоисточника формы и геометрических размеров, до получения готового изделия. На рисунке 2.5 изображен пример схемы увязки для бесплазового метода.

По готовой схеме увязки и обеспечения взаимозаменяемости составляют перечень технологической и контрольной оснастки для изготовления узла. Туда входит наименование одинаково изготавливаемых деталей, метод обработки, источник информации о контуре, необходимая технологическая оснастка, средства контроля данных параметров. Рекомендуются свести в таблицу 2.4

Таблица 2.4 - Перечень технологической и контрольной оснастки для изготовления узла.

Деталь	Метод обработки	Источник информации о геометрии элемента	Оснастка для образования элемента	Средства контроля геометрии
Нервюры	Гибка эластичной средой	ЭМД ТхЭМ	Формблок	КИМ

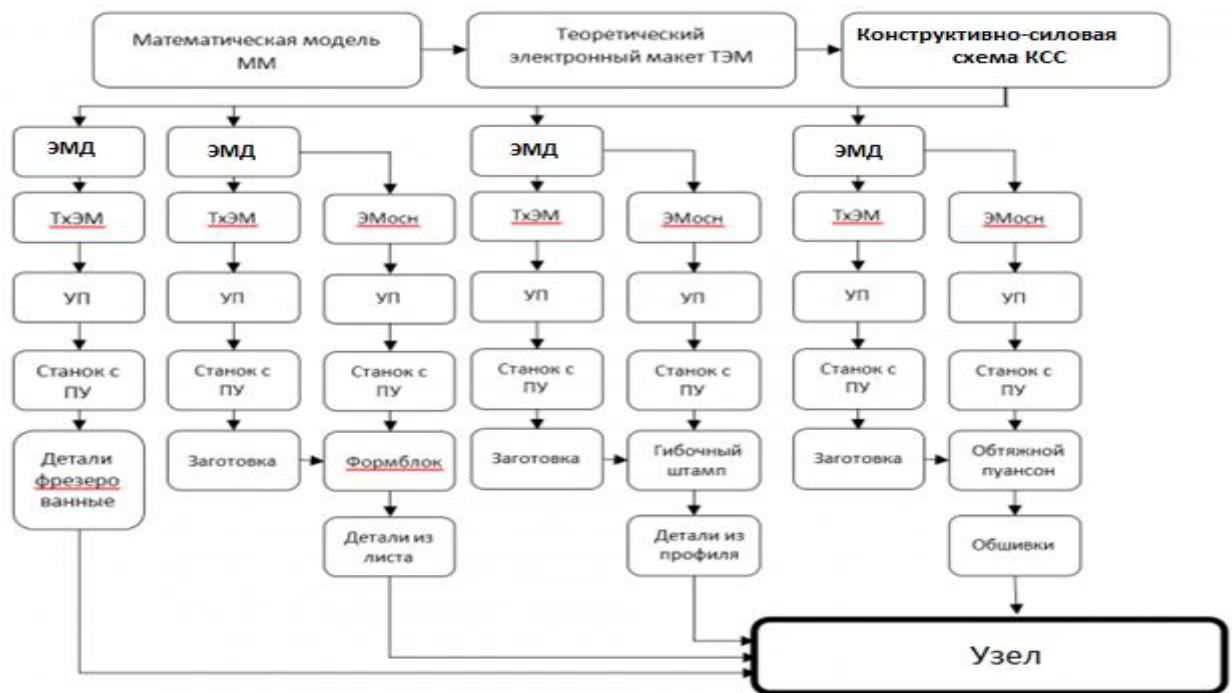


Рисунок 2.5 – Схема увязки при бесплазовом методе.

## 2.9 Заключение

В конце работы над курсовым проектом, все сделанные выводы объединяют в один общий подробный вывод о проделанной работе – заключение.

## Перечень используемых сокращений

БО	– базовое отверстие
БТК	– бюро технического контроля
БЧ	– без чертежа
ВСГ	– верхняя строительная горизонталь
ВЗ	– воздухозаборник
ВО	– вертикальное оперение
ГО	– горизонтальное оперение
Дет.	– деталь
Дист.	– дистанция
Докум.	– документ
Закр.	– закрылок
Зенк.	– зенковка, зенковать
ЗШП	– заготовительно-штамповочное производство
Изв.	– извещение
Изм.	– изменение
ИО	– инструментальное отверстие
КИМ	– контрольно-измерительная машина
КИМ	– коэффициент использования материала
КМ	– клепальный молоток
Кол.	– количество
КП	– клепальный пресс
Кр-н	– кронштейн
КСС	– конструктивно-силовая схема
КФО	– координатно-фиксирующее отверстие
КЭМ	– конструктивный электронный макет
Лев.	– левый
ЛБ	– левый борт
Л-н	– лонжерон
МГ	– мотогондола
ММ	– математическая модель
НО	– направляющее отверстие
НП	– направление полета
Н-ра	– нервюра
НСГ	– нижняя строительная горизонталь
НЧК	– носовая часть крыла
ОП	– оперение
Ось л-на	– ось лонжерона
Ось н-ры	– ось нервюры
Ось стр.	– ось стрингера
ОСС	– ось симметрии самолета
Ось С	– ось симметрии

Ось шп.	– ось шпангоута
ОСБ	– отверстия под стыковые болты
Отв. Ø	– отверстие (значок Ø ставится от 8 мм)
ПГО	– переднее горизонтальное оперение
ПД	– пневматическая дрель
ПКП	– переносной клепальный пресс
Плоск.	– плоскость
ПСС	– плоскость симметрии самолета
Поверхн.	– поверхность
Поз.	– позиция
Прав.	– правый
Пр. Б	– правый борт
ПУ	– программное управление.
ПШО	– плазово-шаблонная оснастка
РВ	– руль высоты
РЖ	– ребро жесткости
РП	– руль поворота
СГФ	– строительная горизонталь фюзеляжа
Сеч.	– сечение
СО	– сборочное отверстие
СП	– сборочное приспособление
СПК	– строительная плоскость крыла
С-т	– самолет
Станд.	– стандарт, стандартный
Стр.	– стрингер
ТБ	– технологический болт
Теор.	– теоретический
ТЗ	– техническое задание
ТИ	– технологическая инструкция
ТК	– теоретической контур
ТО	– технологическое отверстие
ТСО	– технологические сборочные отверстия
ТТ	– технические требования
ТУ	– технические условия
ТхЭМ	– технологический электронный макет
ТЭМ	– теоретический электронный макет
УБО	– установочные базовые отверстия
УП	– управляющая программа.
Ф-ж	– фюзеляж
Ц-н	– центроплан
ШВК	– шаблон внутреннего контура
ШГ	– шаблон гибки
ШКС	– шаблон контура сечения

ШО	– шпилечное отверстие
ШОК	– шаблон обрезки кондуктор
ШР	– шаблон развертки
Шп.	– шпангоут
ЭМД	– электронный макет детали
ЭМосн	– электронный макет оснастки.
ЭМСП	– электронный макет сборочного приспособления.

## Список используемых источников

1. Технология самолетостроения. Учеб. пособие для авиац. вузов/ Под ред. А.Л. Абибова. - М.: Машиностроение, 1982. – 551 с.
2. Барвинок В.А. Основы технологии производства летательных аппаратов. - М.: Машиностроение, 1994. – 300 с.
3. Крысин В.А. Технологическая подготовка авиационного производства. – М.: Машиностроение, 1984. – 200 с.
4. Бородкин А.А. Методы обеспечения взаимозаменяемости в самолетостроении. М.: Изд. МАИ, 1993.
5. Бойцов В.В. и др. Сборка агрегатов самолета: Учеб. Пособие для студентов, обучающихся по специальности «Самолетостроение»/ В.В. Бойцов, Ш.Ф. Ганиханов, В.Н. Крысин. – М.: Машиностроение, 1988.- 152 с.
6. Горбунов М.Н. Технология заготовительно-штамповочных работ в производстве самолетов: Учебник для вузов. – М.: Машиностроение, 1981. – 224 с.
7. Технология сборки самолетов: Учебник для студентов авиационных специальностей вузов/ В.И. Ершов, В.В. Павлов, М.Ф. Каширин, В.С. Хухорев. – М.: Машиностроение, 1986. - 456 с.
8. Григорьев В.П. Сборка клепаных агрегатов самолетов и вертолетов. Уч. пособие. – М.: Машиностроение, 1975. - 344 с.
9. Леньков С.С., Орлов С.Т. Шаблоны и объемная оснастка в самолетостроении. - М.: ГНТИ Оборонгиз, 1963. - 400 с.
10. Грошиков А. И., Малафеев В.А. Заготовительно-штамповочные работы в самолетостроении. - М.: Машиностроение. – 1976. – 440 с.
11. Современные технологии авиастроения / А.Б. Братухин, Ю.Л. Иванов, Б.Н. Марьин и др.; Под ред. А.Г. Братухина, Ю.Л. Иванова. – М.: Машиностроение, 199. – 832.
12. Григорьев В.П., Ганиханов Ш.Ф. Приспособления для сборки узлов и агрегатов самолетов и вертолетов. М.: Машиностроение, 1977. 138 с.

**Пример оформления титульного листа курсового проекта**

Министерство образования Иркутской области  
Государственное бюджетное профессиональное образовательное учреждение  
Иркутской области  
«Иркутский авиационный техникум»  
(ГБПОУИО «ИАТ»)

КП.24.02.01.ХХ.ХХХ.ХХ.ПЗ

↓ ↓ ↓  
1 2 3

1 – год выполнения работы

2 – номер группы

3 – порядковый номер по журналу

**ТЕМА ПО ПРИКАЗУ**

**ПОЯСНИТЕЛЬНАЯ ЗАПИСКА К КУРСОВОМУ ПРОЕКТУ ПО  
МДК.01.03 ПРОЕКТИРОВАНИЕ ТЕХНОЛОГИЧЕСКИХ  
ПРОЦЕССОВ, РАЗРАБОТКА ТЕХНОЛОГИЧЕСКОЙ  
ДОКУМЕНТАЦИИ И ВНЕДРЕНИЕ В ПРОИЗВОДСТВО**

Руководитель:

\_\_\_\_\_

Фамилия И.О.

(подпись, дата)

Студент:

\_\_\_\_\_

Фамилия И.О.

(подпись, дата)

Выполнено с оценкой \_\_\_\_\_

Иркутск 20\_\_

**Пример оформления листа задания курсового проекта**

Государственное бюджетное профессиональное  
образовательное учреждение Иркутской области  
«Иркутский авиационный техникум»  
(ГБПОУИО «ИАТ»)

УТВЕРЖДАЮ:  
Председатель цикловой комиссии  
\_\_\_\_\_ Фамилия И.О.  
(подпись)  
«\_\_\_» \_\_\_\_\_ 20\_\_ г.  
(дата)

**ЗАДАНИЕ  
на курсовой проект**

**по МДК.01.03 Проектирование технологических процессов, разработка  
технологической документации и внедрение в производство**

студенту III курса учебной группы С-\_\_\_\_\_

**Фамилия Имя Отчество**  
(ФИО)

**Тема:** По приказу

Начало проектирования: «\_\_\_» \_\_\_\_\_ 20\_\_ г.  
Срок представления к защите: «\_\_\_» \_\_\_\_\_ 20\_\_ г.

Руководитель: \_\_\_\_\_  
(подпись, дата) (ФИО)

Фамилия И.О.

Студент: \_\_\_\_\_  
(подпись, дата) (ФИО)

Фамилия И.О.



### Техническое задание на выполнение проекта

Целью курсового проекта является приобретение студентами навыков в разработке технологических процессов производства элементов конструкции планера самолета.

#### Исходные данные:

- ТЭМ и КСС узла;

#### В результате выполнения курсового проекта необходимо:

- разработать технологический процесс сборки узла по СО;
- разработать технологический процесс изготовления детали из листового материала, входящей в узел;
- разработать схему технологической оснастки для выполнения одной из формообразующих операций для детали из листового материала;
- разработать конструктивный плаз компьютерный для детали из листового материала;
- разработать схему увязки заготовительной оснастки.

#### Общие требования:

Практическая часть и текст пояснительной записки должны быть оформлены с соблюдением требований ГОСТ 7.32-2001.

Чертежно-графическая часть курсового проекта оформляется в соответствии с действующими требованиями ГОСТ ЕСКД.

#### Материалы, представляемые к защите:

- Пояснительная записка;
- Сборочный чертеж узла (формат А1) со спецификацией (формат А4);
- Чертеж детали из листового материала (формат А3);
- Чертеж (фрагменты чертежа) конструктивного плаза компьютерного для детали из листового материала в масштабе 1:1 (формат А3).

#### График выполнения курсового проекта (в процентах)

Наименование этапов курсового проекта	Срок выполнения	Объем, %
Проектирование конструкции сборочного узла		20
Разработка и оформление сборочного чертежа		30
Выполнение 1 части курсового проекта «Разработка конструкции и конструкторской документации»		40
Выполнение 2 части курсового проекта «Разработка технологического процесса сборки узла»		50
Выполнение 3 части курсового проекта «Разработка технологического процесса изготовления детали из листового материала»		60
Выполнение 4 части курсового проекта «Выбор и обоснования метода увязки и обеспечения взаимозаменяемости»		70
Разработка и оформление чертежа детали из листа		80
Разработка и оформление чертежа КПК		90
Введение, заключение, выводы и оформление КП		100
Защита курсового проекта		