

Государственное бюджетное профессиональное
образовательное учреждение Иркутской области
«Иркутский авиационный техникум»
(ГБПОУИО «ИАТ»)

**Методические указания
к выполнению курсового проекта
по междисциплинарному курсу**


**МДК 01.01 ТЕХНОЛОГИЧЕСКИЕ ПРОЦЕССЫ ИЗГОТОВЛЕНИЯ
ДЕТАЛЕЙ МАШИН**

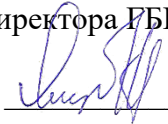
15.02.08 Технология машиностроения

Базовой подготовки

Иркутск 2023

РАССМОТРЕНО
Цикловой комиссией
15.02.08 «Технология машиностроения»
Протокол № 13
от «31» мая 2023 г.
Председатель ВЦК


_____ С.Л. Кусакин

УТВЕРЖДАЮ:
директора ГБПОУИО «ИАТ»

_____ А.Н. Якубовский

Разработчик: преподаватель ГБПОУИО «Иркутский авиационный техникум» Кусакин С.Л.,
Степанов С.Л., Рыков А.А.

В методических указаниях рассмотрены содержание и последовательность выполнения курсового проекта по МДК.01.01 Технологические процессы изготовления деталей машин, входящего в профессиональный модуль ПМ.01 Разработка технологических процессов изготовления деталей машин для учащихся специальности 15.02.08 Технология машиностроения.

Указания могут быть полезны при выполнении разделов курсовых и дипломных проектов, касающихся технологических вопросов изготовления деталей машин.

Содержание

Введение	6
1. Методические указания по оформлению курсового проекта	7
2. Методические рекомендации по выполнению заданий к разделам курсового проектирования	8
2.1. Выполнение подготовительного этапа	8
2.1.1. Написание введения	8
2.1.2. Выполнение построения КЭМ	9
2.1.3. Выполнение чертеж детали	9
2.1.4. Описание конструкции и служебного назначения детали	13
2.1.5. Представление характеристики материала детали и его свойств.....	14
2.2. Выполнение технологического этапа	16
2.2.1. Разработка маршрута технологического процесса	16
2.2.2. Выбор и обоснование типа производства	19
2.2.3. Определение количества деталей в партии и периодичность её запуска	21
2.2.4. Выбор вида заготовки и метод ее получения	22
4.1.1. Расчет погрешности базирования.....	24
4.1.2. Схема базирования заготовки	Ошибка! Закладка не определена.
4.1.3. Схема полей допусков базирующих элементов	Ошибка! Закладка не определена.
4.1.4. Расчет припусков и напусков.....	30
4.1.5. Анализ технологичности	39
4.1.6. Выбор оборудования.....	42
4.1.7. Выбор приспособлений и режущих инструментов.....	47
4.1.8. Выбор инструментальной оснастки	49
4.1.9. Схема нагрузки на заготовку при обработке	52
4.1.10. Расчет режима резания инструмента на универсальное оборудование	53
4.1.11. Расчет режима резания инструмента на оборудование с ЧПУ	61
4.1.12. Методы и средства контроля детали	62
4.1.13. Нормирование операций.....	65
4.1.14. Расчет технологической оснастки на усилие зажима	Ошибка! Закладка не определена.
4.1.15. Расчет резьбы винта на срез	73
4.1.16. Расчет винтов на растяжение.....	74
4.1.17. Расчет резьбы гайки на срез	Ошибка! Закладка не определена.
4.1.18. Расчет прихватов на прочность	75
4.1.19. Заключение.....	80

Введение

Техник-технолог – это специалист, работа которого связана с эксплуатацией металлообрабатывающего оборудования на современном предприятии, оснащенном новейшими средствами производства, системами автоматизированного проектирования и управления, компьютерной техникой. Исходя из современных требований машиностроительной промышленности, моделирование и обработка деталей, проектирование технологических процессов, а также расчет программ для новейших станков с ЧПУ производится с использованием различных программных продуктов, таких как: САПР Компас, «Вертикаль», Siemens NX. Контроль выпускаемой продукции, к которой предъявляются повышенные требования, также требует изучения современных средств контроля.

Цель курсового проектирования по междисциплинарному курсу МДК.01.01 Технологические процессы изготовления деталей машин – систематизировать и закрепить знания студента по междисциплинарному курсу, развить способности к самостоятельной работе и творческому использованию знаний, полученных при изучении других дисциплин специальности, приобрести опыт работы в области проектирования технологических процессов изготовления изделий машиностроения.

1. Методические указания по оформлению курсового проекта

Титульный лист на курсовой проект (КП) выдается вместе с заданием ([Ссылка на задание на КП](#)) на курсовое проектирование и потому его оформления не требуется. Он размещается при форматировании пояснительной записки (ПЗ) в месте с заданием в её начало до содержания ([Смотри пример в шаблоне](#)). Шаблон предварительно копируется на личный диск папку КП_МДК.01.01 (G:\КП_МДК.01.01). Файл шаблона переименовывается по шифру КП (КП.15.02.15.18.18-1.01.ПЗ расшифровку смотри ниже).

Все что отмечено с самого начала файла красным, заменяется на ваш титульный лист и задание.

Следующим листом после задания в шаблоне идет содержание – «Содержание», лист нумеруется цифрой 2, имеет основную надпись для текстовых документов форма 2 ГОСТ 2.104 – 2006 (Рис.1). Последующие листы оформляются с основной надписью для текстовых документов форма 2а ГОСТ 2.104 – 2006 (Рис.2).

					КП.15.02.08.20.17-Х.01.ПЗ			
Изм.	Лист	№ докум.	Подпись	Дата	Технологический процесс механической обработки XXX	Лит.	Лист	Листов
Разраб.		Иванов И.И.						
Руковод.		Степанов С.Л.						
Н.контр.						ГБПОУИО «ИАТ»		
Охрана труда						ТМ-17-Х		
Реценз.								

Рис. 1 Основная надпись по форма 2 ГОСТ 2.104 – 2006

					КП.15.02.08.20.17-Х.01.ПЗ			Лист
Изм.	Лист	№ докум.	Подпись	Дата				3

Рис. 2 Основная надпись по форма форма 2а ГОСТ 2.104 – 2006

В основной надписи заполняется в форме 2 заполняется ФИО разработчика КП и руководителя КП, тема КП (полностью), наименование образовательной организации (сокращенно), и номер группы учащегося.

В обеих формах заполняется шифр (КП.15.02.15.18.18-1.01.ПЗ):

- КП – курсовой проект;

- 15.02.15 – шифр специальности;
- 18 – год выполнения КП;
- 18-1 – номер группы (ТМП-18-1);
- 01 – порядковый номер по журналу;
- ПЗ – пояснительная записка.

Пояснительную записку формируют в шаблоне, в уже готовых созданных разделах (заменяя надписи: «Материалы добавлять сюда (Замена)»). Выполняя каждый раздел задания последовательно, согласно отведенного времени в графике выполнения. И в последующем отправляя его руководителю КП на почту, указанную в задании.

Все основные указания оформления и форматирования пояснительной записки находятся на сайте техникума (https://irkat.ru/wp-content/docs/2019/GIA/Methodicheskie_ukazania_po_oformleniuWKR_TM_PLA.pdf).

2. Методические рекомендации по выполнению заданий к разделам курсового проектирования

2.1. Выполнение подготовительного этапа

2.1.1. Написание введения

Во введении описывается тема и цель проекта. Раскрывается связь с задачами машиностроения. Обосновывается актуальность выданной темы в перспективе с задачами машиностроения. Раскрываются мероприятия по увеличению экономии основных материалов и повешения технологического уровня производства, механизации и автоматизации производства. Опять же с оглядкой на задачи машиностроения. Отражаются актуальные и перспективные разработки в отрасли машиностроения.

Введение должно быть написано максимально на две страницы, в минимуме на полстраницы (смотри [ФОНДЫ ОЦЕНОЧНЫХ СРЕДСТВ КП](#)).

2.1.2. Выполнение построения КЭМ

Конструкторская электронная модель детали выполняется в САПР «Компас» или Siemens NX после того, как преподаватель утвердил эскиз детали, выполненный вами на листе бумаги в карандаше. На нем имеются достаточное количество видов и необходимых разрезов и сечений. Преподаватель задаёт габариты детали и ключевые размеры, и вы приступаете к её моделированию.

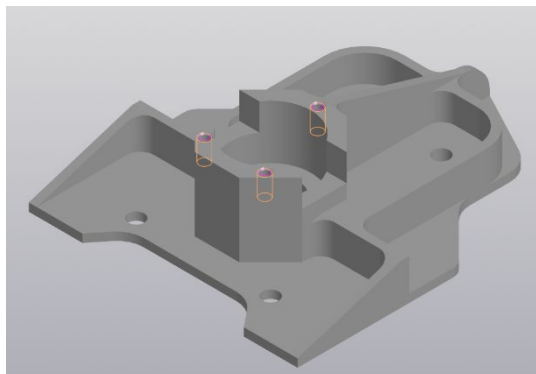


Рис. 3 КЭМ детали Кронштейн _ КП.15.02.15.21.180.00 МД

2.1.3. Выполнение чертеж детали

Рабочий чертеж детали — конструкторский документ, содержащий изображение детали и другие данные, необходимые для ее изготовления и контроля (все размеры, необходимые для ее изготовления и контроля, данные о материале, шероховатости поверхности и технические требования).

Чертеж выполняется с КЭМ детали в следующем порядке:

1. Каждый чертёж детали выполняют на отдельном листе формата по ГОСТ 2.301-68. (75% - 80% поля формата должно быть занято изображениями детали);
2. Изображения (виды, разрезы, сечения, выносные элементы) выполняют в соответствии с ГОСТ 2.305-2008.

Чертеж детали должен содержать минимальное, но достаточное для представления формы детали количество изображений.;

3. Чертёж должен содержать основную надпись по ГОСТ 2.104-2006;

Наименование изделия записывают в именительном падеже единственного числа. В наименовании, состоящем из нескольких слов, на первом месте помещают имя существительное, например: «Колесо

зубчатое». В основной надписи чертежа детали указывают не более одного вида материала. Если для изготовления детали предусматривается использование заменителей материала, то их указывают в технических требованиях чертежа.

					<i>КП.15.02.15.21.180.00.01</i>			
<i>Изм.</i>	<i>Лист</i>	<i>№ докум.</i>	<i>Подп.</i>	<i>Дата</i>	<i>Кронштейн</i>	<i>Лит.</i>	<i>Масса</i>	<i>Масштаб</i>
<i>Разр.</i>	<i>Фамилия</i>					<i>А</i>	<i>0,18</i>	<i>1:1</i>
<i>Проб.</i>	<i>Фамилия</i>							
<i>Т.контр.</i>						<i>Лист</i>	<i>Листов</i>	<i>1</i>
<i>Н.контр.</i>	<i>Фамилия</i>				<i>В96-Т5 ГОСТ 4784-97</i>	<i>ГБПОУЮ "ИАТ"</i>		
<i>Утв.</i>						<i>ТМ7-180-0</i>		
					<i>Копировал</i>	<i>Формат А2</i>		

Рис. 4 Пример заполнения основной надписи

4. Масштаб изображения выбирают в соответствии с ГОСТ 2.302-2008;
5. Нанесение размеров на чертеже детали выполняют в соответствии с требованиями ГОСТ 2.307-2011;
 - Размеры проставляются на все изображения, имеющиеся на чертеже.
 - Каждый размер ставится только один раз.
 - Размеры внешней формы изделия ставятся со стороны вида.
 - Размеры внутренней формы изделия ставят со стороны разреза.
 - Размерные и выносные линии не должны пересекаться между собой, т.е. чем больше размер, тем дальше от изображения он наносится.
 - На концентрических окружностях проставляются размеры только самой большой и самой маленькой окружности, диаметры остальных окружностей ставят на главном изображении.
 - Все размеры одного элемента группируют на том изображении, на котором данный элемент изображен наиболее полно.
 - Координировать отверстия рекомендуется на тех изображениях, где оси отверстий проецируются точками.
 - Допускается не наносить размеры одинаковых радиусов скруглений, а делать на поле чертежа надписи по типу «Неуказанные радиусы скруглений 3 мм»

6. Нанесение обозначений шероховатости поверхностей выполняют в соответствии с требованиями ГОСТ 2.309-73;

- Значения высоты микронеровностей по шкале Ra выбирается в следующих пределах:
- для свободных поверхностей $Ra = 6,3 \dots 25$;
- для сопряженных неподвижных поверхностей $Ra = 3,2 \dots 6,3$;
- для сопряженных трущихся поверхностей $Ra = 0,8 \dots 1,6$;
- для резьбовых поверхностей $Ra = 3,2$.

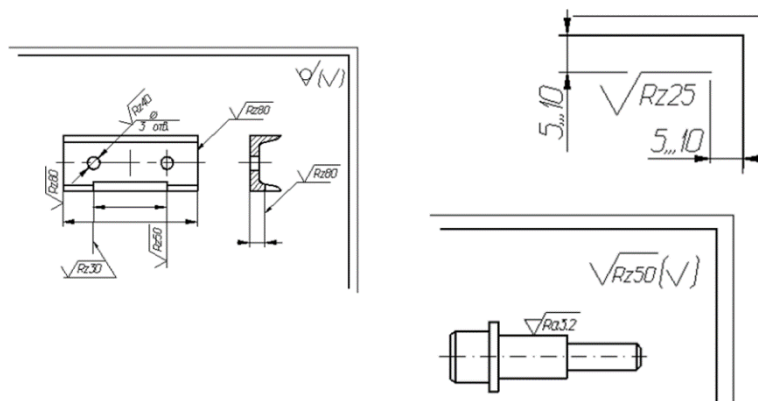


Рис. 5 Пример простановки шероховатости

7. Все надписи на чертеже детали выполняют стандартным шрифтом по ГОСТ 2.304-81;

Технические требования на чертеже помещают над основной надписью со сквозной нумерацией пунктов.

Они отражают:

- текстовую информацию об изготовлении детали, неуказанную графически; Технические требования к материалу детали, заготовке и термической обработке. Требования к качеству поверхностей детали, покрытию, отделке, покраске и др.;
- предельные отклонения размеров, геометрических форм и расположений поверхностей. Некоторые размеры с их допускаемыми предельными отклонениями от номинальных.
- Отклонения формы и взаимного расположения поверхностей детали.
- сведения о материале.

- 1 Деталь создана по шаблону КЭМ в системе «Компас 3Д»
- 2 Обработка предусмотрена на оборудовании с ЧПУ
- 3 Общие допуски по ГОСТ 30893.1: H14, h14, $\pm \frac{IT14}{2}$.
- 4 Острые кромки притупить, поперечные риски не допускаются.
- 5 Покрытие: Ан.Окс.нхр./Грунтовка ЭП-0215, светло-серая 457 ОСТ 1 90055-85
- 6 Маркировать Чк и клеймить Кк по ГОСТ 2930-62.
- 7 * – Типовые размеры

Рис. 6 Пример заполнения технических требований

8. Типы линий должны соответствовать ГОСТ 2.303-68;
9. Материал, из которого изготовлена деталь, на чертеже должен быть графически обозначен на всех разрезах и сечениях согласно ГОСТ 2.306-68.

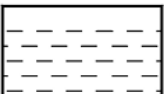
Обозначение	Материал	Обозначение	Материал
	Металлы и твердые сплавы		Стекло и другие прозрачные материалы
	Неметаллические материалы		Жидкости

Рис. 7 Графическое изображения материалов на разрезах

Наименование материала, его марка, сорт, ГОСТ и другие сведения должны быть указаны в основной надписи в соответствии со стандартами обозначений.

Требования, предъявляемые к материалу и его качеству, должны быть указаны в технических требованиях. (ГОСТ 2.316-2008 ЕСКД - Правила нанесения на чертежах надписей, технических требований).

Если материал детали подлежит термической обработке или на поверхности его должно быть нанесено покрытие, то об этом на чертеже необходимо сделать соответствующие надписи.

ПРИМЕР:

Деталь «Кронштейн» входит в силовой набор средней части крыла. Она является одной из опор узла управления закрылками. Деталь испытывает значительные нагрузки.

2. Описание конструкции детали – форма, габаритные размеры, точность, шероховатость и назначение отдельных конструктивных элементов.

ПРИМЕР:

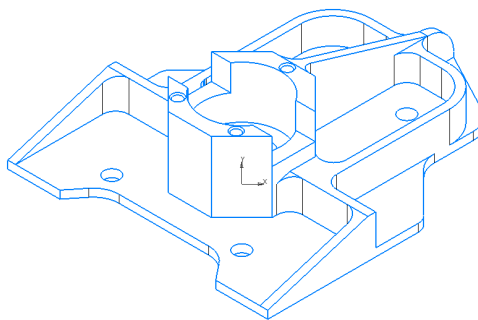


Рис. 1 Деталь «Кронштейн»

Деталь «Кронштейн» является деталью простой формы, имеет малые габариты: длина – 100 мм, ширина – 120 мм, высота – 30 мм.

К конструктивным особенностям детали относятся – односторонняя, симметричная, наличие одного открытого кармана ограниченного двумя наклонными ребрами, четырех уступов, два закрытых кармана. Многогранная бобышка, усиленная наклонным ребром жёсткости. Внутри бобышки находится ступенчатое отверстие.

- На верхней плоскости бобышки имеется сквозной паз. Выполняется по 8 качеству точности, шероховатость Ra2,5;
- 4 отв. диаметром 6 являются базовыми и изготавливаются по 9 качеству и Ra2,5, остальные по 12 качеству;
- отверстие диаметром 20 расположенное в бобышке изготавливаются по 7 качеству и Ra1,6;
- три отверстия М4 с шероховатостью Ra3,2;
- основание детали обрабатывается с шероховатостью Ra6,3;
- остальные поверхности обрабатываются с шероховатостью по ГОСТ 2.309-73 и Ra3,2.

2.1.5. Представление характеристики материала детали и его свойств

В этом пункте необходимо дать характеристику материала.

1. Назначение и область применения.

2.Свойства (Пластичность, свариваемость, коррозионная стойкость, обрабатываемость абразивным и лезвийным инструментом, склонность к образованию поверхностной корки, прокаливаемость и другое)

3.Механические и физические свойства, химический состав. Влияние на свойства материала отдельных химических элементов, входящих в него.

Примечание: для получения информации использовать справочники по различным маркам материалов. Описание материала проводить согласно фонду оценочных средств.

ПРИМЕР:

Материал, используемый для изготовления детали – В96-Т5 ГОСТ 4784-97.

В96 – алюминиевый деформируемый сплав системы четырехкомпонентной группы

Al - Zn - Mn - Cu.

T0 - T5 – закалка и частичное старение.

Применяется для изготовления высоконагруженных конструкций, работающих в основном в условиях напряжений сжатия (детали обшивки, стрингеры, шпангоуты, лонжероны самолетов и корпусные детали).

Режимы термообработки: закалка, старение, отжиг. Легко обрабатывается резанием, пониженная пластичность, повышенная чувствительность к концентрации напряжений, склонность к коррозии под напряжением. Хорошо сваривается точечной сваркой, пластичность сварного шва пониженная.

Таблица 1- Химический состав (%)

Основные компоненты								Примеси	
Zn	Fe	Mg	Cu	Mn	Cr	Si	Ti	Прочие	
								Каждая	Всего
7,6-8,6	До 0,5	2,5-3,2	2,2-2,8	0,2-0,5	0,1-0,25	До 0,3	До 0,05	0,05	0,1

Таблица 2 - Механические свойства

Сортамент	Размер	Напр.	σ_b	σ_T	δ_5	Термообр.
-	мм	-	МПа	МПа	%	-
Заготовка			650	630	6	

Твердость материала: $HV_{10}^{-1} = 130$ МПа

Твердость материала В96 после закалки и старения: $HV 10^{-1} = 160 \text{ МПа}$

Таблица 3 - Физические свойства

Т Град.	Е, 10^{-5} МПа	а, 10^6 1/град.	ρ кг/м ³
20	0,74		2850
100		23,2	

Т- Температура, при которой получены данные свойства, (Град)

Е- Модуль упругости, (МПа)

а- Коэффициент температурного (линейного) расширения (диапазон 20° - Т)

ρ - Плотность материала, (кг/м³)

Механические свойства:

σв - Предел кратковременной прочности, [МПа]

НВ - твердость по Бринеллю

σ- Предел пропорциональности (допуск на остаточную деформацию - 0,2%), δ5 (МПа) -

Относительное удлинение при разрыве, (%)

Влияние легирующих элементов:

Cu – ухудшает коррозионную стойкость, сообщает хорошие механические свойства после ТО.

Повышает твёрдость и хрупкость.

Mg и Si – повышают твёрдость.

Mn – повышает коррозионную стойкость.

Zn – снижает коррозионную стойкость, повышает прочность после закалки и старения.

Ti – способствует образованию мелкозернистой структуры.

Cr – способствует ограничению роста зёрен при нагреве.

2.2. Выполнение технологического этапа

2.2.1. Разработка маршрута технологического процесса

На этом этапе описывается маршрут обработки детали по операционно.

- Схема обрабатываемых поверхностей;

Выполняется она во фрагменте, где вычерчиваются деталь в необходимых видах для нумерации обрабатываемых поверхностей. Потом с

помощью команды «знак изменения» нумеруем последовательно по часовой стрелке все обрабатываемые поверхности, как на операционных эскизах.

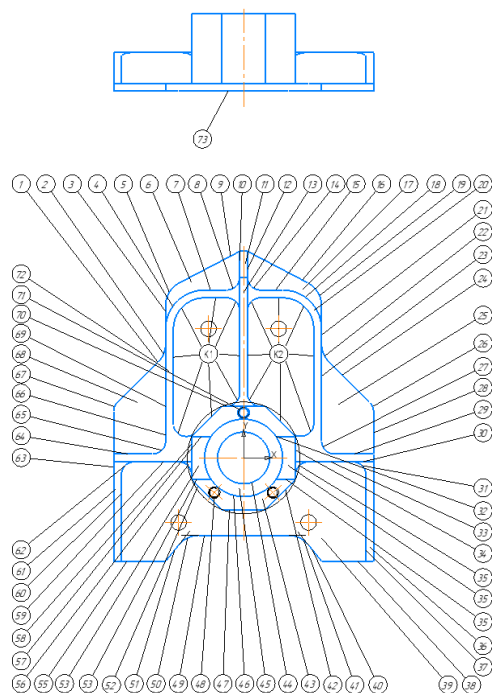


Рис. 9 Пример схемы обработки поверхностей

- Таблица способов обработки поверхностей;

Заполняется со схемы обработки, из неё берутся номера обрабатываемых поверхностей. Качество точности обработки и метод обработки подбирается из схем классификации методов обработки из [приложения 1](#), в соответствии с заявленной шероховатостью в чертеже для описываемой поверхности.

ПРИМЕР:

Таблица 4 Методы обработки для исходных поверхностей заготовки

Номер поверхности	IT	Ra (Rz)	Методы обработки	Вид обработки
73	14	Ra 6,3	Черновое фрезерование;	Торцевое фрезерование
1,2,3,5,9,16,19,21,22,24,26,28,38,40,41,49,50,51,55,63,67	12 11	Ra 3,2 Ra 2,5	Черновое фрезерование; Чистовое фрезерование;	Фрезерование наружного контура
11,36,13,20,61,71,43	12	Ra 3,2	Черновое фрезерование;	Фрезерование торцов ребер
39,68,6,17,25	12	Ra 3,2	Черновое фрезерование;	Фрезерование поверхностей основания открытых карманов и уступов

Продолжение таблицы 4 Методы обработки для исходных поверхностей заготовки

37,31,33,35,42,47,52,56,59, 62,61	11	Ra 3,2	Черновое фрезерование;	Фрезерование стенок открытого кармана и уступов
64,65,66,4,7,8,10 12,14,15,19,23,27,29 58,K1,70,K2,34	11	Ra 3,2	Чистовое фрезерование;	
K1,K2	12	Ra 3,2	Черновое фрезерование;	Фрезерование поверхностей основания закрытых карманов
K1,K2	12 11	Ra 3,2 Ra 2,5	Черновое фрезерование; Чистовое фрезерование;	Фрезерование поверхностей закрытых карманов
35a,53a	12	Ra 3,2	Черновое фрезерование;	Фрезерование поверхностей паза
31,35б,53,57	12 11 10 8	Ra 3,2 Ra 2,5 Ra1,6 Ra0,8	Черновое фрезерование; Чистовое фрезерование; Чистовое фрезерование; Тонкое фрезерование;	Фрезерование стенок поверхностей паза
45	12	Ra 3,2	Черновое фрезерование;	Фрезерование поверхности закрытого круглого кармана
46	12 11	Ra 3,2 Ra 2,5	Черновое фрезерование; Чистовое фрезерование;	Фрезерование стенок закрытого круглого кармана
44	12 11	Ra 3,2 Ra 2,5	Черновое фрезерование; Получистовое фрезерование;	Фрезерование стенок закрытого сквозного круглого кармана
44	10 9	Ra1,6 Ra1,6	Черновое расточивание; Чистовое расточивание;	Растачивание стенок закрытого сквозного круглого кармана
39a, 72	14	Ra 6,3	Сверление	Центровка групп отверстий
39a, 72	12	Ra 3,2	Сверление	Сверление групп отверстий
72	6	Ra 3,2	Резьбонарезание	Нарезание резьбы в группе отверстий

Выбираем чистоту поверхности и класс точности по виду обработки согласно [приложения 2](#).

- Маршрут обработки поверхностей детали описывает маршрутную последовательность обработки, состоящую из последовательности операций

ПРИМЕР:

1	005	Контрольная	- входной контроль заготовки;
2	010	Фрезерная	- подготовка базовых поверхностей для установки и базирования в кондукторе;
3	015	Сверлильная	- сверление отверстий под базовые элементы;
4	020	Контрольная	- контроль размеров базовых отверстий;
5	025	Фрезерная с ЧПУ	- обработка заготовки по программе;
6	030	Слесарная	- зачистка заусениц и задиров;
7	035	Протирочная	- очистка детали перед контролем;
8	040	Контрольная	- контроль размеров полученной детали;
9	045	Контрольная	- весовой контроль;
10	050	Контрольная	- люминесцентный контроль;
11	055	Транспортная	- в цех выполнения термообработки;
12	060	Термообработка	- по тех. процессу цеха исполнителя;
13	065	Контрольная	- входной контроль после термообработки;
14	070	Транспортная	- в цех получения покрытия;
15	075	Окисление электрохимическое	- по тех. процессу цеха исполнителя;
16	080	Контрольная	- входной контроль после получения покрытия;
17	085	Транспортная	- в цех выполнения окраски;
18	090	Получение покрытия	- грунтование;
19	095	Контрольная	- входной контроль после грунтования;
20	100	Маркировочная	- нанесения клейма и маркировки;
21	105	Контрольная	- окончательный контроль;
22	110	Упаковочная	- упаковка готовых деталей;

В итоге после составления предварительного маршрутного техпроцесса имеем 22 различные операции, 12 рабочих мест исполнения.

Разрабатываемый технологический процесс будет состоять из трех этапов:

- Первый - это подготовка и обработка базовых поверхностей и отверстий, операции с 005 – 020;
- Второй – обработка заготовки на станке с ЧПУ и её контроль;
- Третий – окончательная доработка детали и её контроль.

2.2.2. Выбор и обоснование типа производства

1. Следует указать факторы, по которым проводят разделение на виды производства.
2. Рекомендуется ориентировочно определять тип производства исходя из производственной программы и массы детали ([таблица 5](#)).
3. Дать краткую характеристику выбранного типа производства.

4. Для определения точного типа производства используют коэффициент закрепления операций – это отношение числа всех различных выполняемых операций, к числу рабочих мест ([таблица 6](#)).

$$K_{з.о.} = \frac{O}{P}$$

ПРИМЕР:

Прежде чем приступить к проектированию технологического процесса механической обработки детали, необходимо, исходя из заданной программы выпуска, установить тип производства – единичное, мелкосерийное, среднесерийное, крупносерийное или массовое. Главным признаком их является количество (величина партии) и степень повторяемости изготавливаемых деталей.

Факторами, по которым проводят разделение на виды производства, являются программа выпуска изделий, характер изготавливаемой продукции, технические и экономические условия.

Для предварительного определения типа производства можно использовать годовой объем выпуска и массу детали по таблице.

Предварительно тип производства можно определить по количеству изготавливаемых в год деталей и изделий одного наименования и типоразмера, пользуясь характеристикой, представленной в нижеприведенной таблице 5.

Таблица 5 Определения типа производства по массе и объему годовой продукции

Тип производства	Годовой объем выпуска, шт.		
	Легкие, до 20 кг	Средние, до 300 кг	Тяжелые, свыше 300 кг
Единичное	до 100	до 10	1...5
Мелкосерийное	101...500	11...200	6...100
Среднесерийное	501...5000	201...1000	101...300
Крупносерийное	5001...50000	1001...5000	301...1000
Массовое	Свыше 50000	Свыше 5000	Свыше 1000

В моём случае, согласно приведенной таблице, при заданной программе в год 760 штук и массе детали равной 0,180 кг, тип производства - Среднесерийное.

Тип производства согласно ГОСТ 3.1108-74 характеризуются коэффициентом закрепления операций за одним рабочим местом или единицей оборудования.

Тип производства определяется по таблице 6.

Таблица 6 Тип производства в зависимости от Кз.о

Тип производства	Кз.о.
Массовое	1

Продолжение таблицы 6 Тип производства в зависимости от Кз.о

Крупносерийное	Св. 1 до 10
Среднесерийное	От 10 до 20
Мелкосерийное	От 20 до 40
Единичное	Св. 40

$$K_{з.о.} = \frac{O}{P}$$

где O – число всех различных операций

P – число рабочих мест, на которых выполняются данные операции.

$$K_{з.о.} = \frac{22}{12} = 1.8333 \approx 1.8$$

т.к $K_{з.о.}=1.8$ - крупносерийное производство.

Окончательный определённый тип производства – крупносерийное.

Крупносерийное производство является переходной формой к массовому производству. В крупносерийном производстве выпуск изделий осуществляется крупными партиями в течение длительного периода. Обычно предприятия этого типа специализируются на выпуске отдельных изделий или комплектов по предметному типу. В крупносерийном производстве, технологический процесс изготовления изделия дифференцирован, то есть разбит на отдельные операции.

2.2.3. Определение количества деталей в партии и периодичность её запуска

Использование деталей партиями является характерной особенностью выбранного производства. При проектировании крупносерийного производства требуется определить размер операционной партии, поступающий на рабочее место для выполнения технологической операции.

Для определения оптимального размера операционной партии использую формулу:

$$n = \frac{N \times t}{\Phi_d},$$

где N - количество деталей в годовом объёме выпуска изделий, шт.;

t - необходимый запас заготовок на складе (для деталей малых размеров $t=6$);

Таблица 7 Количество деталей на складе в зависимости от размеров деталей

Размер деталей	Количество деталей
Малый размер деталей	10 - 13
Средний размер деталей	6 - 9
Большой размер деталей	3 - 5

$\Phi_{д}$ - число рабочих дней в году ($\Phi_{д}=248$ дн. при двух днях отдыха в неделю и продолжительностью рабочей смены 8ч.).

$$n = \frac{760 \times 6}{248} = 18.38 \text{ шт.}$$

Так как корректировка размера партии в сторону увеличения допускается на 10 - 15%, принимаем $n=20$ шт.

Скорректированный размер партии деталей должен быть кратным годовому объёму выпуска деталей.

$$\frac{N_{\text{год}}}{n} = \frac{760}{20} = 38 \text{ раз.}$$

Периодичность запуска партии определяется по формуле:

$$П_з = \frac{\Phi}{N_{\text{год}}/n},$$

$$П_з = \frac{248}{760/20} = 6.52 \approx 7 \text{ дней}$$

Таким образом, партия деталей, размер которой составляет 20 шт. должна быть запущена в производство 38 раз для того, чтобы обеспечить годовой объём выпуска данной детали в размере 760 шт. Запуск партии будет производиться каждые 7 дней.

2.2.4. Выбор вида заготовки и метод ее получения

- Следует рассмотреть возможные варианты выбора заготовок пригодных для заданной детали (или деталей). Проанализировать и обосновать выбор заготовки (т.е. определить их преимущества и недостатки)
- Выбрать наиболее оптимальный метод получения заготовки по техническим и экономическим соображениям

Обосновать выбор формы заготовки (дать разъяснения по размещению плоскости разъёма литейной формы или штампа, обосновать величины литейных или штамповочных уклонов, характер выполнения отверстий и так далее).

ПРИМЕР:

В современном производстве одним из основных направлений развития технологии механической обработки является использование черновых заготовок с экономичными

конструктивными формами, обеспечивающими возможность применения наиболее рациональных и экономичных методов и способов обработки, т.е. обработки с наименьшими производственными отходами.

Существует несколько видов заготовок:

- сортовой прокат;
- штамповки;
- поковки;
- литьё.

Преимущество сортового проката: является экономически выгодным типом заготовок для единичного и мелкосерийного типа производства. Недостатки: потеря большого количества материала, повышенный износ инструмента, повышенное время обработки, в итоге высокая себестоимость изделия.

Преимущества штамповки, поковки, литья: минимизированы потери материала, пониженный износ инструмента, сокращение времени обработки. Применяется в средне и крупносерийном, массовом типах производства. Недостатки: дороговизна вследствие необходимости разработки и производства специальных штампов и форм.

В моем случае применение сортового проката экономически не выгодно, так как производство является крупносерийным.

Применение литья не целесообразным в связи с тем, что материал В96-Т5 не является литейным сплавом.

Для изготовления детали выбираем в качестве заготовки горячую штамповку, так как штамповка по сравнению с поковкой обеспечивает высокую точность заготовок и меньший расход металла ([Смотри справочник технолога-машиностроителя, Косилова, том 1, стр.138](#)).

Горячая объемная штамповка — это вид обработки металлов давлением, при котором формообразование поковки из нагретой заготовки осуществляется с помощью штампа. Оборудованием для горячей объемной штамповки служат молоты, кривошипные горячештамповочные прессы, горизонтально-ковочные машины, гидравлические прессы, винтовые прессы и машины для специализированных процессов штамповки.

Я предлагаю использовать изготовление штампа на [кривошипных горячештамповочных прессах](#) с выталкивателями, так как они обеспечивают:

- высокую производительность;
- эргономичное управление;
- безопасную и экономичную эксплуатацию;
- жесткую станину для точности обработки;
- увеличение производительности относительно аналогичных молотов на 35%;



- снижение затрат на изготовление одного изделия.

Рис. 10 Кривошипный горячештамповочный пресс

Для получения штамповки лучше использовать открытый штамп, так как это будет более экономически выгодным, чем использовать закрытый.

Закрытые штампы применяются для деталей простой формы типа валов, качалок, рычагов. Так же для них требуется более точная дозировка металла заготовки для штамповки связана с дополнительными затратами из-за более сложного инструмента и меньшей производительности при отрезке. При изготовлении заготовок требуется использования предварительного и окончательного штампов, что ведет к увеличению себестоимости детали. И износ закрытого штампов выше чем у открытого практически в два раза.

Штамповка в открытых штампах на кривошипных горячештамповочных прессах (КГШП) обеспечивает изготовление относительно точных поковок с минимальным сдвигом в плоскости разреза, с малыми припусками и с повышенной по сравнению с молотами производительностью.

Линию разреза штампа в нашем случае наиболее эффективно разместить по нижней плоскости детали для достижения наибольшей точности изготовления штамповки.

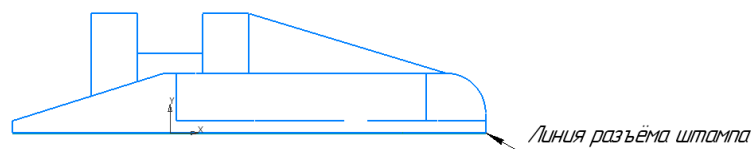


Рис. 11 размещение линии разреза штампа

2.2.5. Расчет погрешности базирования

Для дальнейшей работы необходимо определиться со схемой базирования.

Существует шесть основных типов базирования:

- По двум плоским поверхностям;
- По наружной цилиндрической поверхности;
- По отверстию на палец установочный цилиндрический;
- По отверстию на палец установочный цилиндрический и упор;
- По центровым гнездам (валы);
- По двум отверстиям.

В нашем случае при обработке детали на оборудовании с ЧПУ выбираем базирование на «два базовых пальца», цилиндрический и срезанный. Но сначала предварительно необходимо подготовить базы, для сверления базовых отверстий. Которые будут выполнены по схеме «по двум плоским поверхностям».

Соответственно получается, что необходимо произвести расчет погрешности базирования для двух видов установки:

- По двум плоским поверхностям;
- По двум отверстиям.

Первый расчет проводим на базирование заготовки в кондукторе для сверления базовых отверстий (Рис.12).

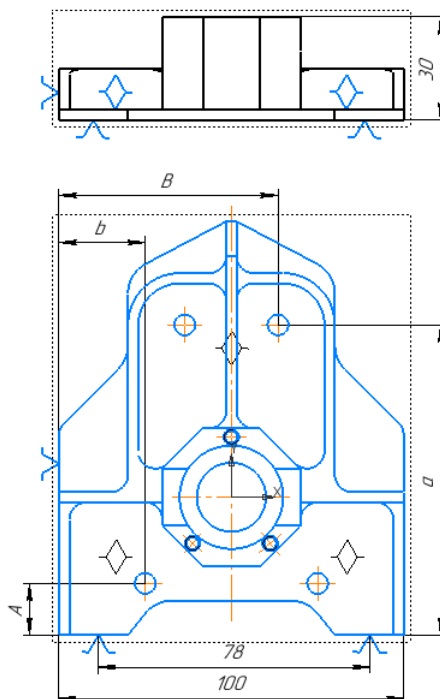


Рис. 12 Теоретическая схема базирования для сверления базовых отверстий

Для этого необходимо выполнить рассчитать суммарную погрешность при обработке отверстий.

$$\varepsilon_o = \sqrt{\varepsilon_o^2 + \varepsilon_y^2};$$

ε_o - погрешность базирования;

ε_y – погрешность установки;

И если мы принимаем что кондуктор будет иметь пластину упорную в качестве направляющей базы и упор в виде цилиндрического пальца для опорной базы (Рис. 13).

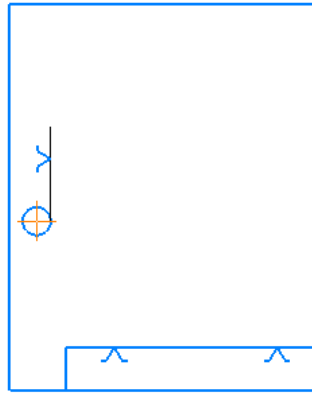


Рис. 13 Условное изображение кондуктора с направляющей и опорной базой

В соответствии с принятой схемой базирования «По двум плоским поверхностям» погрешность базирования при обработке отверстий для размеров «А» и «а» от направляющей базы равняется нулю. Для размеров «В» и «b» при учёте обеспечения угла между направляющей и опорной базой равной 90° , погрешность базирования является равной нулю ([Смотри справочник технолога-машиностроителя, Косилова, том 1, стр.45, табл.18, схема1](#)).

В этом случае:

$$e_b = 0;$$

а значение e_y ([Смотри справочник технолога-машиностроителя, Косилова, том 1, стр.43, табл.14](#)). Наибольший размер детали по нормали (перпендикулярно) к установочной базе равен 30мм (смотри Рис.12).

$$e_y = 50 \text{ мкм} = 0,05\text{мм};$$

$$\varepsilon_o = \sqrt{\varepsilon_b^2 + \varepsilon_y^2} = \sqrt{0^2 + 0.05^2} = 0.05 \text{ мм};$$

Второй расчет проводим на базирование заготовки для фрезерного приспособления на станке с ЧПУ. Для чего применяем метод «По двум отверстиям» ([Смотри справочник технолога-машиностроителя, Косилова, том1, стр.48, табл.18, схема19](#)).

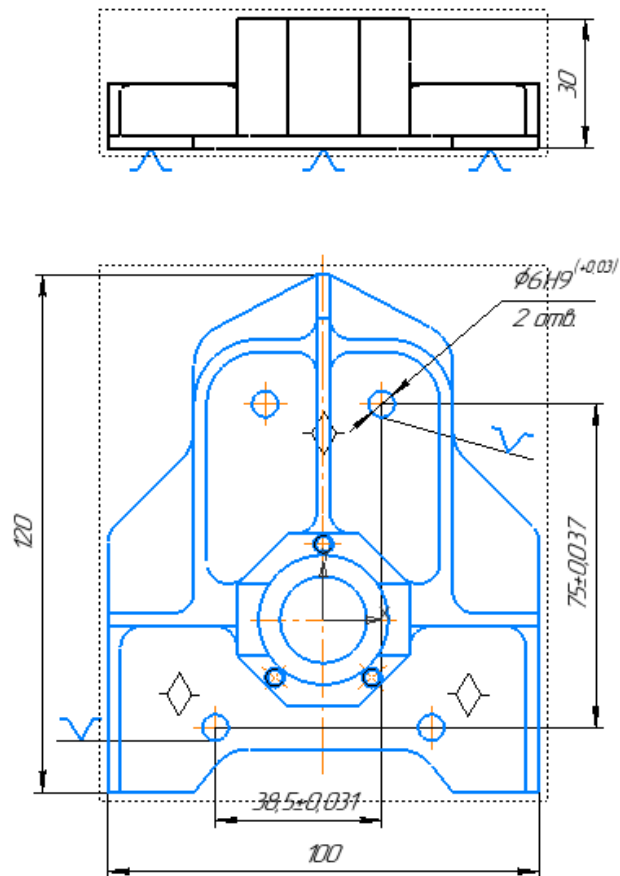


Рис. 14 Теоретическая схема базирования для операции фрезерная с ЧПУ

Пальцы выбираются в соответствии с отверстиями на детали, посадкой $\phi 6H9/f7$. Расчёт погрешности производится для вертикальных и горизонтальных размеров, а потом рассчитывается e_ϕ на операцию.

$$\varepsilon_\phi = \sqrt{\varepsilon_\phi^2 + \varepsilon_y^2};$$

e_ϕ – погрешность базирования операции фрезерной с ЧПУ;

e_b – погрешность базирования межосевого расстояния;

e_y – погрешность базирования установки детали;

$$\varepsilon_b = \tan \alpha \times L_{max};$$

$\tan \alpha$ – угловое отклонение между центрами отверстий;

L_{max} – габаритный размер детали по вертикали;

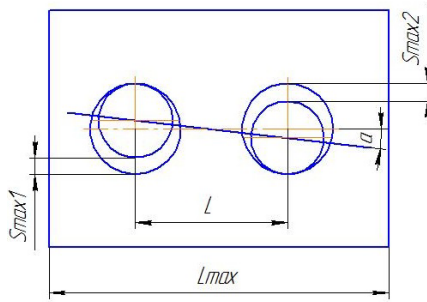


Рис. 15 Схема погрешности базирования

$$\tan \alpha = \frac{S_{max1} + S_{max2}}{2L}$$

S_{max1} - максимальный зазор посадки первого отверстия;

S_{max2} - максимальный зазор посадки второго отверстия;

L – межосевое расстояние между отверстиями;

Для нахождения S_{max1} и S_{max2} необходимо выполнить схему полей допусков посадки в системе отверстия базировочного элемента.

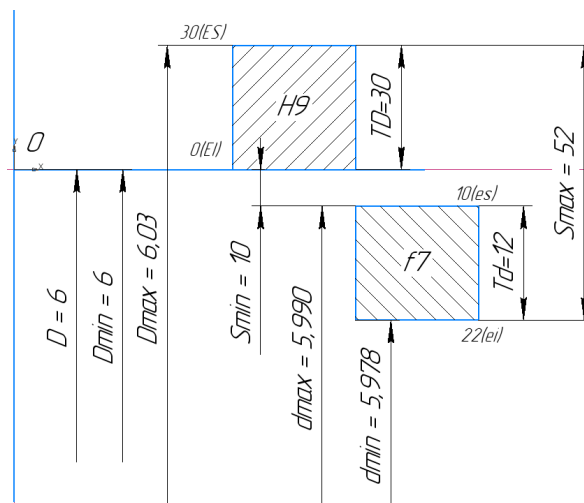


Рис. 16 Схема полей допусков

В случае если деталь базируется на двух одинаковых отверстиях $S_{max1} = S_{max2}$;

В ином случае, когда базовые отверстия имеют разные номинальные размеры, выполняются две схемы полей допусков для каждого номинального размера. В этом случае S_{max1} и S_{max2} будут иметь разные значения.

В нашем случае:

$$S_{max1} = ES + ei = 30 + 22 = 52 \text{ мкм} = 0.052 \text{ мм};$$

Длина L – наибольшее межцентровое расстояние базовых отверстий (Рис.14), рассчитывается как длина гипотенузы в прямоугольном треугольнике (Рис.17).

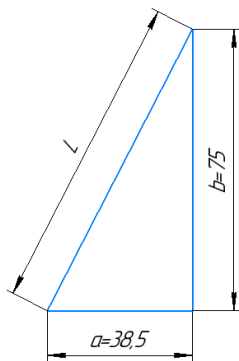


Рис. 17 Нахождения размера L

$$L = \sqrt{a^2 + b^2} = \sqrt{38.5^2 + 75^2} = 84.3 \text{ мм};$$

$$\tan \alpha = \frac{S_{max1} + S_{max2}}{2L} = \frac{0.052 + 0.052}{2 \times 84.3} = 0,00061 \text{ мм};$$

$$\varepsilon_{\phi} = \tan \alpha \times L_{max} = 0,00061 \times 120 = 0,074 \text{ мм};$$

Рассчитываем погрешность базирования операции фрезерная с ЧПУ:

значение e_y ([Смотри справочник технолога-машиностроителя, Косилова, том 1, стр.43, табл.14](#)). Наибольший размер детали по нормали (перпендикулярно) к установочной базе равен 30мм (смотри Рис.12).

$$e_y = 50 \text{ мкм} = 0,05 \text{ мм};$$

$$\varepsilon_{\phi} = \sqrt{\varepsilon_{\phi}^2 + \varepsilon_y^2} = \sqrt{0,074^2 + 0,05^2} = 0,089 \text{ мм};$$

Общая погрешность изготовления детали:

$$\varepsilon_{общ} = \varepsilon_0 + \varepsilon_{\phi} = 0,05 + 0,089 = 0,139 \text{ мм};$$

Таблица 8. Проверка годности изготовления размеров детали в сравнении с погрешностью базирования

Номинальный размер	кавалитет	допуск	погрешность	годность
100	h12	-0.35	0.139	годен
120	h12	-0.35	0.139	годен
3	h12	-0.1	0.139	не годен

Вывод, для снижения погрешности изготовления детали рекомендуется:

- При применении базирования на два пальца изменить квалитеты посадки с $\varnothing 6H9/f6$ на $\varnothing 6H7/g6$.
- Или провести базирование по двум плоским поверхностям так как там погрешность базирования равняется 0.05мм.

2.2.6. Расчет припусков и напусков

В этом пункте следует дать характеристику различным методам расчета припусков. Привести методику определения припусков.

На одну поверхность рассчитать величину припуска аналитическим методом, на все остальные поверхности статистическим методом

Аналитический расчет припуска на стенку размером 3 мм.

Для расчета припуска поковки, выполненной штампованием, необходимо определить массу поковки выбираем коэффициент K_p для определения ориентировочной расчетной массы поковки ([Смотри ГОСТ 7505-89](#) Группа В03 МЕЖГОСУДАРСТВЕННЫЙ СТАНДАРТ ПОКОВКИ СТАЛЬНЫЕ ШТАМПОВАННЫЕ, стр.24, табл.20). Выбираем K_p из группы 1.1 с прямой осью от 1,3 до 1,6, берем среднее значение $K_p = 1,45$.

Рассчитываем приблизительную массу поковки G_n :

$$G_n = K_p \times G_d = 1,45 \times 0,18 = 0,261 \text{ кг.};$$

G_d – масса детали 0,18 кг.

Необходимо выбрать сложность поковки C , который рассчитывается:

$$C = G_n / G_\phi;$$

G_ϕ – масса простой фигуры, в которую вписывается поковка. Существует два метода нахождения G_ϕ .

- Первый способ представляет из себя нахождение массы простой фигуры G_ϕ , как перемножение габаритов детали плюс приблизительные припуски 2 – 3 мм в каждую сторону и умноженные на плотность материала R_o . Плотность

материала R_o берем из свойств материала описанных выше в разделе «Характеристики материала детали и его свойства».

$$G_{\phi} = (\text{длина} + (2 \times 2)) \times (\text{ширина} + (2 \times 2)) \times (\text{высота} + (2 \times 2)) \times R_o;$$

$$G_{\phi} = (100 + 4) \times (120 + 4) \times (30 + 4) \times 0,00285 = 1250 \text{ гр.}$$

- Во втором для нахождения G_{ϕ} мы строим в САПР «Компас» модель на 2 – 3 мм больше в каждую сторону габаритных размеров детали. Присваиваем материал детали как в чертеже и просчитываем МЦХ. Там мы получаем вес простой фигуры (параллелепипеда) в граммах.

Переводим G_{ϕ} из грамм в килограммы:

$$G_{\phi} = 1,250 \text{ кг}$$

$$C = \frac{G_{\Pi}}{G_{\phi}} = \frac{0,261}{1,250} = 0,2 \text{ кг.}$$

Выбираем сложность заготовки из четырех коэффициентов C ([Смотри справочник технолога-машиностроителя, Косилова, том 1, стр.145, внизу страницы](#)). Выбираем коэффициент от $C3$ от 0,16 до 0,32.

Таблица 9. Данные, полученные при расчёте припуска аналитическим методом

Переход		IT Квалитет точности	Расчетные параметры ,мкм						
			Δ	Rz	h	ρ	ε	Zmin	Znom
0.	Штампование	16	+700 -300	160	200	583	-	-	-
1.	Фрезерование черновое	12	100	32	50	35	139	1082	2082
2.	Фрезерование чистовое	11	60	10	15	2	139	256	416

Δ – допуск ([Смотри справочник технолога-машиностроителя, Косилова, том 1, стр.146, табл.23](#)), подбираем используя массу поковки $G_{\Pi}=0,261$ кг и смещаемся вправо до $C1$ по прямой, а от нее смещаемся по наклонной до пересечения к коэффициенту $C3$ перемещаемся по прямой до столбца соответствующего

расщипываемого элемента размера поковки (До 50 так как у нас рассчитываемое ребро 3мм).

Rz - шероховатость и h - глубина дефектного слоя для заготовки ([Смотри справочник технолога-машиностроителя, Косилова, том 1, стр.186, табл.12](#)), определяется по массе поковки $G_{п}=0,261$ кг, что лежит в пределах от 0,25 до 4 кг. Выбрали Rz =160 мкм, h=200 мкм;

Rz - шероховатость и h - глубина дефектного слоя после обработки ([Смотри справочник технолога-машиностроителя, Косилова, том 1, стр.188, табл.25](#)), определяем по способу обработки и качеству точности в разделе «Рычаги», в нашем случае черновое фрезерование по 12 качеству. Выбрали Rz =32 мкм, h=50 мкм. Для чистового взяли фрезерование по 11 качеству. Выбрали Rz =10 мкм, h=15 мкм; Все найденные данные заносим в таблицу 9.

ρ_0 - пространственное отклонение заготовки

$$\rho_0 = \sqrt{\rho_K^2 + \rho_{см}^2},$$

где ρ_K – коробление заготовки, мкм ([Смотри справочник технолога-машиностроителя, Косилова, том 1, стр.186, табл.17](#)); определяется по наибольшему размеру заготовки и как повышенной точности согласно точности Т4 $\rho_K = \Delta_{кор}=0.5$ мм;

$\rho_{см}$ – смещение штампов мкм; Опять возвращаемся к таблице «Допуски на изготовления поковок. ([Смотри справочник технолога-машиностроителя, Косилова, том 1, стр.146, табл.23](#)) Используя массу поковки $G_{п}=0,261$ кг и смещаемся в теперь влево до С1 по прямой, а от нее смещаемся по наклонной влево до пересечения к коэффициенту С3 перемещаемся по прямой до столбца «смещение» где указано наше значение $\rho_{см}=0.3$ мм.

Переводим значения из миллиметров в микрометры.

$$\rho_K = 500 \text{ мкм}$$

$$\rho_{см} = 300 \text{ мкм}$$

$$\rho_{i-1} = \sqrt{500^2 + 300^2} = 583,095 \approx 583 \text{ мкм}$$

Данное значение ρ_{i-1} было найдено для «0» перехода «Штампование».

Для последующих переходов ищется по формуле

$$\rho_i = \rho_{i-1} * K_y,$$

где K_y – коэффициент уточнения элементов ([Смотри справочник технолога-машиностроителя, Косилова, том 1, стр.190, табл.29](#)).

$K_{y1} = 0,06$ – найден для «1» перехода «Фрезерование черновое»;

$K_{y2} = 0,04$ – найден для «2» перехода «Фрезерование чистовое»;

$$\rho_1 = 583 * 0,06 = 34,98 \approx 35 \text{ мкм}$$

$$\rho_2 = 35 * 0,04 = 1,4 \approx 2 \text{ мкм}$$

$\varepsilon_{\text{общ}}$ - погрешность базирования рассчитывалась в предыдущем разделе, это значение является единым для всех переходов;

$$\varepsilon_{\text{общ}} = 139 \text{ мкм}$$

$Z_{\text{ном}}$ - номинальный припуск на сторону;

$Z_{\text{мин}}$ – минимальный припуск на сторону. Определяется по формуле:

$$z_{\text{min}} = Rz_{i-1} + h_{i-1} + \rho_{i-1} + \varepsilon_i,$$

где Rz_{i-1} – шероховатость поверхности после предыдущего перехода, мкм;

h_{i-1} – глубина дефектного слоя после предыдущего перехода, мкм;

ρ_{i-1} – пространственное отклонение после предыдущего перехода, мкм.

Определяется по формуле

ε_i – погрешность установки на данном переходе, мкм.

Для лучшего понимания расчета формулы прилагаю графический алгоритм расчёта минимального припуска на сторону для «i» перехода». Графический алгоритм в курсовом проекте приводить не надо.

<u>Rz</u>	h	ρ	ε	<u>Z_{min}</u>
160	200	583	-	-
32	50	35	139	1082

Рис. 18 Алгоритм расчета 1 перехода взятого по таблице 9

$$z_{min1} = 160 + 200 + 583 + 139 = 1082 \text{ мкм}$$

<u>Rz</u>	h	ρ	ε	<u>Z_{min}</u>
160	200	583	-	-
32	50	35	139	1082
10	15	2	139	256

Рис. 19 Алгоритм расчета 2 перехода взятого по таблице 9

$$z_{min1} = 32 + 50 + 35 + 139 = 256 \text{ мкм}$$

Далее выполняем расчёт номинального припуска на сторону для «1 перехода».

$$Z_{НОМ} = Z_{min} + \Delta_{i-1};$$

Δ	<u>Rz</u>	h	ρ	ε	<u>Z_{min}</u>	<u>Z_{ном}</u>
+700 -300	160	200	583	-	-	-
100	32	50	35	139	1082	2082
60	10	15	2	139	256	416

Рис. 20 Алгоритм расчета $Z_{НОМ}$ для 1 перехода взятого по таблице 9

Δ_{i-1} - рассчитывается без учета знаков, по модулю.

$$\Delta_{i-1} = [(+700) + (-300)] = 1000 \text{ мкм};$$

$$Z_{\text{НОМ1}} = 1082 + 1000 = 2082 \text{ мкм};$$

Выполняем расчёт номинального припуска на сторону для «2 перехода».

Δ	Rz	h	ρ	ϵ	Z_{min}	$Z_{\text{ном}}$
+700 -300	160	200	583	-	-	-
100	32	50	35	139	1082	2082
60	10	15	2	139	256	416

Рис. 21 Алгоритм расчета $Z_{\text{НОМ}}$ для 2 перехода взятого по таблице 9

$$Z_{\text{НОМ2}} = 256 + (100 + 60) = 416 \text{ мкм};$$

Определяем общий припуск:

$Z_{\text{общ}}$ – общий припуск, мм, определяется по формуле

$$Z_{\text{общ}} = 2 * (Z_{\text{НОМ1}} + Z_{\text{НОМ2}});$$

$$Z_{\text{общ}} = 2 * (2082+416) = 4996 \text{ мкм} = 4.996 \text{ мм}$$

Определяем припуск на ребро 3 мм.

$L_{\text{расч}}$ – расчётный размер

$$L_{\text{расч}} = 3+4.996 = 7.996 \text{ мм}$$

Округляем расчётный размер до целого и принимаем 8 мм. Разницу, между принятым и расчётным размерами, равную 0,004 мм, добавляем к черновому припуску.

Припуск на черновую обработку по 12 качеству составил – 2,084 мм;

Припуск на чистовую обработку по 11 качеству составил – 0,416 мм.

Определяем промежуточные размеры с предельными отклонениями:

Таблица 10 - промежуточные размеры с предельными отклонениями

Переход	Промежуточный размер	Припуск
Расчетный размер	8	-
1	3,832	4,168
2	3	0.832

Общий припуск составляет – 5 мм.

Составляем таблицу размеров заготовки.

Таблица 11 – Размеры на детали и на заготовке

Размер на детали. мм	Размер на заготовке, мм
охватываемые	
120	125
100	105
60	65
43	48
41,5	46.5
15	20
5	10
3	8
охватывающие	
∅30	∅25
∅20	∅15
25,5	20.5
17	12
60	55
односторонние	
R10	R15
R15	R20
R12	R7

Вывод: использование аналитического метода позволяет более точно определить величину припусков для назначенного маршрута обработки. Рассчитанные припуски позволяют получить более стабильное, качественное изготовление деталей, сократить количество отходов, увеличить коэффициент

использования материала, т.к. этот метод следует применять в крупносерийном и массовом производстве.

Выбор напусков

Величину углов штампованных поверхностей определяем из таблицы 12 зависимости угла наклона от высоты штампуемой поверхности рис. 22.

Таблица 12. Зависимость угла наклона от высоты и длины поверхности штампуемой поверхности

a/B	Штамповка на молотах и мех. прессах без выталкивателя		Штамповка на мех. прессах с выталкивателем	
	a	b	a	b
до 1	5	7	2	3
1 - 3	7	10	3	5
3 – 4.5	10	12	5	7
4.5 – 6.5	12	15	7	10
свыше 6.5	15	15	10	12

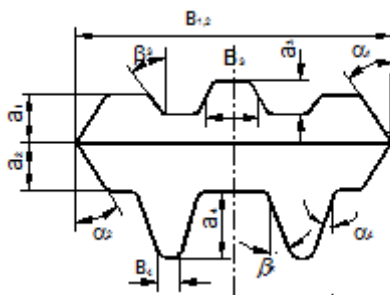


Рис. 22 Расположение углов **a** и **b**, размеров **a** и **B**

Длина детали 120 мм, ширина детали 100 мм, высота рёбер на наружном контуре 15 мм, высота рёбер внутри карманов 12 мм, высота бобышки от полотна 27 мм, диаметр бобышки 48 мм. Толщина ребер 3 мм. Самое высокое ребро 27 мм и имеет длину 60 мм, ширину 3мм. ([Смотри чертеж детали](#))

Исходя из этих параметров рассчитаем углы **a** и **b**.

Таблица 13. Расчет углов наклона **a** и **b**

Размер a	Размер B	a/B	a	b
15	120	0,125	2	3
15	100	0,15	2	3
27	48	0,56	2	3
27	60	0,45	2	3
3	100	0,03	2	3
15	3	5	7	10
12	3	4	5	7

Продолжение таблица 13. Расчет углов наклона **a** и **b**

Размер а	Размер В	а/В	а	б
27	3	9	10	12

Теперь рассчитаем радиуса скругления на заготовке пользуясь Рис.23 и таблицей 14.

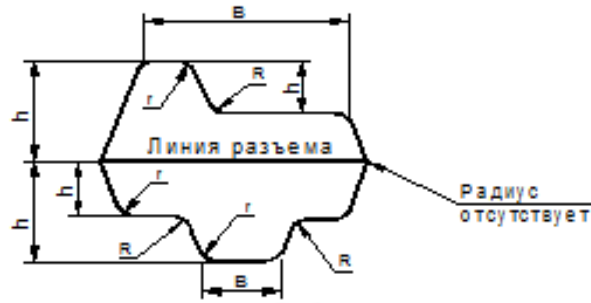


Рис. 23 Величина радиуса в зависимости от высоты поверхности

Таблица 14. Величина радиуса в зависимости от высоты на длину

h в мм	r в мм при h/B			R в мм при h/B		
	<2	2 - 4	>4	<2	2 - 4	>4
до 15	1,5	1,5	2	4	5	8
15 - 25	1,5	2	2,5	4	6	8
25 - 35	2	2,5	3	5	8	10
35 - 45	2,5	3	4	6	10	15
45 - 60	3	4	5	8	12,5	20
60 - 80	4	5	6	10	15	25
80 - 100	5	6	8	12,5	20	35
100 - 130	6	8	10	15	25	40
130 - 170	8	10	12,5	20	30	45

Таблица 13. Расчет радиусов у основания и торцов ребер

h в мм	В в мм	h/B	r	R
12	3	4	1,5	5
27	3	9	3	10
15	3	5	2	8
20	3	6,66	2,5	10

Выбираем величину радиусов в закрытых углах заготовки. Для крупных и средних деталей в 3 – 4 раза, для мелких в 2 – 3 раза больше, чем на детали. Внешние радиуса увеличиваются на величину припуска на сторону.

На детали величину радиусов в закрытых углах R5, на заготовке будем делать R15.

2.2.9. Анализ технологичности

Для анализа технологичности детали дается количественная и качественная оценка.

Примечание: в курсовом проекте в заголовках не писать “количественная” и “качественная” характеристика.

Технологичность – это одна из комплексных характеристик технического устройства, которая выражает удобство его производства, ремонтпригодность и эксплуатационные качества.

Для количественной оценки технологичности конструкции проводится расчет коэффициентов технологичности: $K_{т.о.}$, $K_{ш.}$, $K_{у.э.}$, $K_{и.м.}$, которые сравниваются со средними нормативными значениями этих коэффициентов.

В результате такого сравнения определяется, что в конструкции детали существенно будет влиять на трудоемкость изготовления (высокие требования по точности); потребует использования стандартного или специального инструмента?

Количественная оценка рассчитывается по следующим показателям:

Коэффициент точности обработки определяется по формуле:

$$K_{т.ч.} = 1 - \frac{1}{A_{ср}}$$

Где: $A_{ср}$ – средний квалитет точности обработки определяется по формуле

$$A_{ср} = \frac{\sum A n_i}{\sum n_i} = \frac{5 * n_5 + 6 * n_6 + 7 * n_7 + \dots + 15 * n_{15} + 16 * n_{16} + 17 * n_{17}}{n_5 + n_6 + n_7 + \dots + n_{15} + n_{16} + n_{17}}$$

Где: n_i – число размеров чертежа соответствующих квалитетов точности

Если значение коэффициента точности больше 0.5 деталь считается технологичной, и нетехнологичной если меньше.

ПРИМЕР: Определение $K_{т.ч.}$

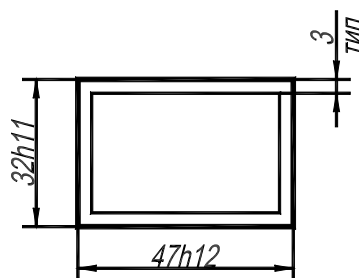


Рис. 24 Пример детали

$$A_{cp} = \frac{\sum An_i}{\sum n_i} = \frac{1*11+1*12+4*14}{1+1+4} = \frac{79}{6} = 13.1$$

$$K_{т.ч.} = 1 - \frac{1}{A_{cp}} = 1 - \frac{1}{13.1} = 0.92$$

- один размер по 11 кв. (32h11)
- один размер по 12 кв. (47h12)
- четыре размера по свободным размерам примерно 14 квалитет (4 стенки в размер 3мм)

Так как $K_{т.ч.} = 0.92 > 0.5$, можно утверждать что деталь по коэффициенту точности технологична.

Коэффициент шероховатости определяется по формуле:

$$K_{ш} = \frac{\sum B_{ni}}{\sum ni}$$

B_{cp} - средний класс шероховатости ([Смотри класс шероховатости приложение 2](#)).

ni – число поверхностей соответствующих классов шероховатости.

Если коэффициент шероховатости больше чем 0.16, то деталь считается технологичной.

ПРИМЕР: Определение $K_{ш}$

$$K_{ш.} = \frac{1}{B_{cp}}$$

Обратимся к предыдущему примеру, показанному на Рис.24, где мы увидим:

- один размер по 11 кв. (32h11), с шероховатостью Ra1.6 соответствующий 6 классу шероховатости;
- один размер по 12 кв. (47h12), с шероховатостью Ra2.5 соответствующий 6 классу шероховатости;
- четыре размера по свободным размерам примерно 14 квалитет (4 стенки в размер 3мм), с шероховатостью Ra3.2 соответствующий 5 классу шероховатости;

$$B_{cp} = \frac{\sum B_{ni}}{\sum ni} = \frac{6*2+5*4}{2+4} = \frac{32}{6} = 5.33$$

$$K_{ш.} = \frac{1}{B_{cp}} = \frac{1}{5.33} = 0.18$$

Так как $K_{ш.} = 0.18 > 0.16$, можно утверждать что деталь по коэффициенту шероховатости технологична.

Коэффициент унификации конструктивных элементов определяется по формуле:

$$K_{у.э.} = \frac{Q_{у.э.}}{Q_э}$$

где, $Q_{у.э.}$ – число унифицированных конструктивных элементов детали (фаски, пазы, радиуса сопряжения, отверстия, резьбы).

$Q_э$ – общее число конструктивных элементов

Если значение коэффициента унификации больше 0.6 деталь считается технологичной.

Пример: Определения $K_{у.э.}$

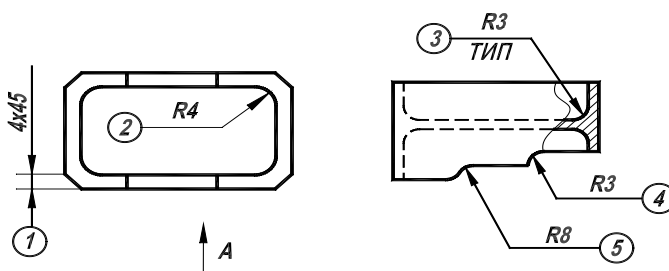


Рис. 25

1. четыре фаски 4*45 град. – все фаски унифицированы;
2. R4 – радиуса сопряжения в карманах (горизонтальная плоскость) – восемь размеров (2 кармана по четыре радиуса) - все унифицированы;
3. элементы 3, 4 и 5 – R3 и R8 радиуса сопряжения в карманах и рёбрах (вертикальная плоскость) – десять размеров R3 (восемь в карманах и два на рёбрах) и два размера R8 – считаются унифицированными 10 размеров (R3).

Итого 14 конструктивных элементов на чертеже детали, R8 - не унифицирован (для унификации его необходимо изменить R3)

$$K_{у.э.} = \frac{4+8+10}{4+8+12} = \frac{22}{24} = 0.917$$

Так как $K_{у.э.}=0.917 > 0.6$, можно утверждать что деталь по коэффициенту унификации технологична.

Коэффициент использования материала (определяется для базового варианта)

$$K_{им} = \frac{M_д}{M_з}$$

где: $M_д$ – масса детали по чертежу, кг:

$Mз$ – масса материала заготовки с возможными технологическими потерями, кг.

Полученное значение $K_{им}$ следует сравнить с рекомендуемыми значениями для выбранного типа производства и сделать вывод.

Пример: Определения $K_{им}$

$$K_{им} = \frac{Mд}{Mз} = \frac{0.18}{0.296} = 0,6$$

Так как $K_{им}=0.6 > 0.7$ (берётся для серийного и крупносерийного производства), можно утверждать что деталь по коэффициенту использования материала технологична.

2.2.10. Выбор оборудования

Технологическое оборудование – орудие производства, в которых для выполнения определенной части технологического процесса размещаются материалы или заготовки, средства воздействия на них, а также технологическая оснастка и при необходимости источник энергии. К технологическому оборудованию относятся литейные машины, прессы, станки, печи, гальванические ванны, испытательные стенды и т.п.

Выбор станочного оборудования является одной из важных задач при разработке технологического процесса механической обработке заготовки. От правильного его выбора зависят: производительность изготовления детали, экономное использование производственных площадей, механизации, и автоматизации ручного труда, электроэнергии и в итоге себестоимость изделия.

В зависимости от объема выпуска изделий выбирают станки по степени специализации и высокой производительности, а также станки с числовым программным управлением.

При выборе станочного оборудования необходимо учитывать:

- характер производства;
- метод достижения заданной точности при обработке;
- необходимую сменную (или часовую) производительность;
- соответствие станка размерам детали;
- мощность станка;
- удобство управления и обслуживания станка;

- габаритные размеры и стоимость станка;
- возможность оснащения высокопроизводительными приспособлениями и средствами механизации и автоматизации.

При среднесерийном производстве на одном станке выполняют несколько различных операций, поэтому выбранный станок должен удовлетворять техническим требованиям всех намеченных обработок. В массовом производстве каждый станок предназначен для выполнения одной операции и должен удовлетворять не только всем требованиям данной обработки, но и обеспечивать заданную производительность.

С целью экономного расходования электроэнергии обработку небольших деталей следует планировать на станках меньших размеров, имеющих соответственно менее мощные электродвигатели. При этом необходимо помнить, что разные станки дают разную точность обработки.

Оборудование необходимо подбирать на сайтах производителя, так как там имеются описание и технические данные станков. Так же в [приложении 4](#) добавлены ссылки на оборудование с ЧПУ.

ПРИМЕР:

В моём случае деталь "Кронштейн" имеет не сложную конструкцию, точность обработки вышесреднего.

Для изготовления детали «Кронштейн» целесообразно использовать трёхкоординатный фрезерный станок с ЧПУ модели NVD 6000 DCG.

Для подготовки базовых поверхностей выбираю вертикально-фрезерный станок модели VM127M.

Для подготовки базовых отверстий выбираю вертикально-сверлильный станок модели Z5140A.

2.2.10.1 Вертикально-фрезерный станок VM127M

Вертикально-фрезерный станок VM127M - очень распространённая на территории бывшего СССР серия фрезерного станка, позволяющая производить фрезерование деталей небольших и средних размеров.

На станке можно обрабатывать вертикальные, горизонтальные и наклонные плоскости, пазы, углы, рамки и т.д. Простота обслуживания вертикально-фрезерного станка VM127,

перенастройка механизма и самого инструмента представляют определенный комфорт при использовании станка в производстве.

Даже в самых безжалостных условиях эксплуатации автоматическая система смазки узлов обеспечивает простоту использования и работоспособность станка.



Рисунок 5 - Вертикально-фрезерный станок VM127M

Таблица 14. – характеристики Вертикально-фрезерного станка VM127M

Размеры рабочей поверхности стола, мм	1600 x 400
Число Т-образных пазов	3
Максимальная нагрузка на стол (по центру), кг	800
Наибольшее продольное перемещение стола, мм	1010
Наибольшее поперечное перемещение стола, механическое/ручное, мм	300 / 320
Наибольшее вертикальное перемещение стола, механическое/ручное, мм	400 / 420
Расстояние от оси шпинделя до вертикальных направляющих станины, мм	420
Угол поворота шпиндельной головки, градусов	±45
Конус шпинделя станка	ISO50

2.2.10.3 Станок вертикально-сверлильный Z5140A

Промышленный сверлильный станок с коробчатой стойкой для выполнения таких операций как сверление, рассверливание, нарезание резьбы и т.д.

Станок характеризуется высокой точностью, низким уровнем шума, широким диапазоном скоростей, централизованной панелью управления, простотой в обслуживании и эксплуатации.

Особенности:

1. Быстрая и легкая установка подачи и скорости благодаря удобной рукоятке управления
2. Мощный двигатель с высоким крутящим моментом, большим давлением и силой подачи
3. Автоматическая смена режимов и глубины нарезания резьбы
4. Автоматическая подача шпинделя, опций нарезания резьбы и освещения в стандартной комплектации
5. Быстрая подача и возврат двигателя
6. Безотказный и длительный срок эксплуатации, гарантированное использование высококачественных деталей и компонентов
7. Прочная и надежная колонна и конструкция станины



Рисунок 6 - Станок вертикально-сверлильный Z5140A

Таблица 15. Технические характеристики Станка вертикально-сверлильного Z5140A

Максимальный диаметр сверления	40 мм
Нарезание резьбы	M30
Крутящий момент	350 Nm
Движение головы по колонне	200 мм
Конус Морзе	MK4
Скорость шпинделя (9 зубчатых передач)	31,5-1400 об/мин
Диапазон подачи	(9) 0.056 – 1.80 об/мм
Усилие подачи	16000 N
Расстояние шпиндель - стол	335 мм
Максимальное расстояние шпиндель - основание	740 мм
Ход шпинделя	250 мм
Размер Т-образного паза стола	560 x 480 мм / 18 мм

Ход стола	315 мм
Мощность двигателя	3,0 кВт
Размеры	750 x 1150 x 2500 мм
Вес	1250 кг

2.2.10.2 NVD 6000 DCG 3-х координатный фрезерный станок с ЧПУ

Системы ЧПУ CELOS/SIEMENS HEIDENHAIN удобны в эксплуатации.



Рисунок 2. Фрезерный станок с программным управлением NVD 6000 DCG

Таблица 16. Характеристики фрезерного станка с программным управлением NVD 6000 DCG

Характеристика:	NVD 6000 DCG
Размер стола	900x600 мм
X	650 мм
Y	520 мм
Z	450 мм
Конус отверстия шпинделя	HSK-A63
Скорость шпинделя	20000 об/мин
X/Y/Z скорость движения	42 м/мин
Макс. нагрузка на стол	800 кг
X/Y/Z момент	84 Нм
Магазин инструмента	20
Макс. инструмент размер (без прилегающих инструментов)	Ø125 мм
Макс. длина инструмента	300 мм

Время замены инструмента	5.4 с
Мощность основного двигателя	18.5/15 кВт
Мин. перемещения (X/Y/Z)	0, 001 мм
Мин. Вход (X/Y/Z)	0, 001 мм
Габариты (Д×Ш×В)	3230x4189x3015 мм
Вес	4 500 кг

2.2.11. Выбор приспособлений и режущих инструментов

Одна из важнейших задач разработки технологического процесса – установление вида и конструкции приспособления.

Приспособление – технологическая оснастка, предназначенная для закрепления предмета труда или инструмента при выполнении технологической операции.

Выбранные приспособления должны способствовать повышению производительности труда, точности обработки, улучшений труда, ликвидации предварительной разметки заготовки и выверки их при установке на станке.

Применение станочных приспособлений и вспомогательных инструментов при обработке заготовок дает ряд преимуществ: повышает количество и точность обработки деталей; сокращает трудоемкость обработки заготовок за счет резкого уменьшения времени, затрачиваемого на установку, выверку и закрепление; расширяет технологические возможности станков; создает возможность одновременной обработки нескольких заготовок, закрепленных в общем, приспособлении.

Правила выбора технологической оснастки предусматривают пять систем технологической оснастки, которые предназначены для выполнения различных видов работ в зависимости от типа производства.

К системам технологической оснастки относятся системы:

1. неразборной специальной оснастки (НСО);
2. универсально-наладочной оснастки (УНО);
3. универсально-сборной оснастки (УСО);
4. сборно-разборной оснастки (СРО);
5. универсально-без наладочной оснастки (УБО).

В условиях крупносерийного и массового производства следует применять быстродействующие специальные станочные приспособления с пневматическими и другими приводами зажима в процессе обработки детали.

В мелкосерийном и серийном производстве следует применять стандартные универсальные приспособления: патроны, машинные тиски, поворотные столы, кондукторные приспособления, предусматривая для них дополнительные наладки для заданного изделия.

ПРИМЕР:

Для изготовления базовых отверстий в заготовке на операции сверлильной применяется кондуктор КП.15.02.15.21.XXX.XX. Основные преимущества данных приспособлений – это высокая точность позиционирования отверстий без предварительной разметки, высокая производительность труда и уменьшение отклонения перпендикулярности (за счет направляющих втулок), кроме того, становится возможным сверлить одновременно несколько отверстий.

Для детали «Кронштейн» применяется специальное фрезерное приспособление с гидравлическим приводом зажима КП.15.02.15.21.180.00 для фрезерной операции на станке с ЧПУ. Использование данного приспособления позволит сократить временные затраты на наладку станка, на установку и закрепление детали и т.д.

2.2.12. Выбор инструментальной оснастки

Инструмент – это технологическая оснастка, предназначенная для воздействия на предмет труда с целью изменения его состояния (состояние предмета труда определяется с помощью шаблона и измерительного).

Конструкция и размеры инструмента для заданной операции зависят от вида обработки, размеров обрабатываемой поверхности, свойств материала заготовки, требуемой точности обработки и шероховатости обрабатываемой поверхности.

При выборе режущего инструмента необходимо стремиться принимать стандартный инструмент, но, когда целесообразно, следует применять специальный, комбинированный, фасонный инструмент, позволяющий совмещать обработку нескольких поверхностей.

Правильный выбор режущей части инструмента имеет большое значение для повышения производительности и снижения себестоимости обработки. Выбор материала для режущего инструмента, зависит от формы и размеров инструмента, материала обрабатываемой заготовки, режимов резания и типа производства.

На универсальную обработку инструмент можно подбирать в САПР «Вертикаль», а рисунки искать по марке и ГОСТ в поисковых системах в интернете. Для вертикально-фрезерной операции используются инструменты:

Для подготовки трёх взаимно перпендикулярных поверхностей и торцовки поверхности основания детали применяется фреза насадная Р6М5 ГОСТ 2210-0073 ($D=80$; $l=50$; $R=0$; $Z=16$).



Рис. 26 Фреза насадная ГОСТ 2210-0073

В качестве инструментальной оснастки используется оправка, комбинированная на конус 7:24 DIN 2080, ГОСТ 25827-2014 предназначены для установки насадных торцовых фрез с пазами для торцевой и продольной шпонки.



Рис. 27 Оправка, комбинированная на конус 7:24 DIN 2080, ГОСТ 25827-2014

Для сверления базовых отверстий на вертикально-сверлильном станке используется:

- 1) Сверление базовых отверстий выполняется Сверлом \varnothing 8.4 P6M5 ГОСТ 2034-80.



Рис. 28 Сверлом \varnothing 8.4 P6M5 ГОСТ 2034-80

- 1) Зенкерование базовых отверстий выполняется Зенкер \varnothing 8.8 P6M5 ГОСТ 12489-71



Рис. 29 Зенкер \varnothing 8.8 P6M5 ГОСТ 12489-71

- 2) Развёртывание базовых отверстий выполняется 2363-3404 Развертка \varnothing 9H7 BK6 ГОСТ 1672-80



Рис. 30 2363-3404 Развертка \varnothing 9H7 BK6 ГОСТ 1672-80

- 2) Втулка переходная 6100-0314 ГОСТ 13598-85 для перехода, со стороны станка, с конуса Морзе 4 к конусу Морзе 1, со стороны инструмента.



Рис. 31 Втулка переходная 6100-0314 ГОСТ 13598-85

На операции с ЧПУ используется инструмент и оснастка:

Инструмент для обработки желательно искать на сайте [SANDVIK COROMANT](https://www.sandvikcoromant.com) или по его каталогам инструмента ([сборный инструмент](#), [цельный инструмент](#), [токарный инструмент](#)).

Фреза CoroMill®390 R390-032C5-11M, (Ф32; L65; lp10; Lu40; Z3; R3,1),

Пластина R390-11 T3 31E-NL H13A;

Базовый держатель: Патрон Coromant Capto 390 с конусом HSK-A63 для тяжелой обработки, C5-390.410-63090C



Рис. 32 Фреза CoroMill®390 для чистовой обработки торцев ребер и плоскостей

Фреза CoroMill®390 R390-020C5-11M095, (Ф20; L95; lp10; Lu40; Z3; R3,1),

Пластина R390-11 T3 31E-NL H13A;

Базовый держатель: Патрон Coromant Capto 390 с конусом HSK-A63 для тяжелой обработки , C5-390.410-63090C



Рис. 33 Фреза CoroMill®390 для черновой обработки

Фреза CoroMill Plura 2P160-0800-NA H10F, (Ф8; L80; Lu28; Z2; R3),

Переходник от Coromant Capto® к патрону с термозажимом, C5-391.19-08 075

Базовый держатель: Патрон Coromant Capto 390 с конусом HSK-A63 для тяжелой обработки , C5-390.410-63090C;



Рис. 34 Фреза CoroMill Plura для чистовой обработки

Базовый держатель для фрез и осевых инструментов с цилиндрическим хвостовиком - патрон Coromant Capto 390 с конусом HSK-A63, C5-390.410-63090C, используем его, так как конус инструмента соответствует конусу станка и обеспечит жесткую систему СПИД на протяжении всей обработки, а также для цельнотвердосплавной концевой сферической фрезы CoroMill® Plura, для профильной обработки 2P160-0800-NA H10F, используем Переходник от Coromant Capto® к патрону с термозажимом, C5-391.19-08 075.



Рис. 35 Патрон Coromant Capto 390 с конусом HSK-A63 для тяжелой обработки, C5-390.410-63090C (слева) и переходник C5-391.19-08 075 (справа)

2.2.13. Схема нагрузки на заготовку при обработке

Схема показывает реакции нагрузки, испытываемые деталью под воздействием обработки.

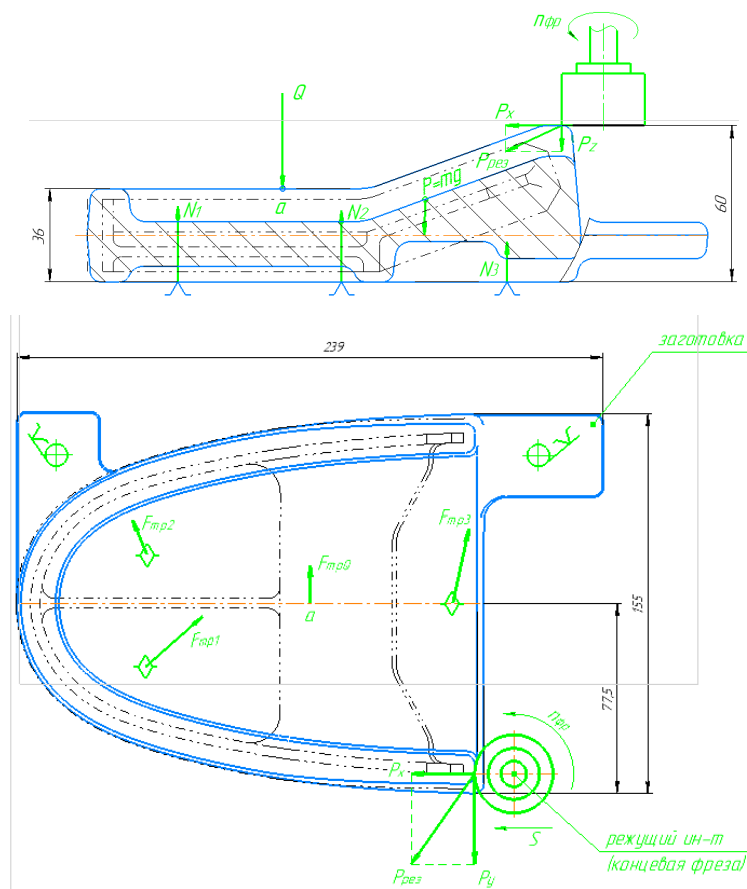


Рис. 36 Схема нагрузки на заготовку при обработке

2.2.14. Расчет режима резания инструмента на универсальное оборудование

Разработка технологического процесса механической обработки заготовки обычно завершается установлением технологических норм времени для каждой операции. Чтобы добавиться оптимальных норм времени на операцию, необходимо в полной мере использовать режущие свойства инструмента и производственные возможности технологического оборудования.

При выборе режимов обработки необходимо придерживаться определенного порядка, т.е. при назначении и расчете режимов обработки учитывают тип и размеры режущего инструмента, материал его режущей части, материал и состояние заготовки, тип оборудования.

Существует два метода определения режимов резания: аналитический и статистический.

При определении режимов обработки аналитическим методом сначала устанавливают глубину резания в миллиметрах. Глубину резания назначают по возможности наибольшую, в зависимости от требуемой степени точности и шероховатости обрабатываемой поверхности и технологических требований на изготовление детали. После установления глубины резания устанавливается подача станка. Подачу назначают максимально возможную, с учетом погрешности и жесткости технологической системы, мощности привода станка, степени точности и качества обрабатываемой поверхности, по нормативным таблицам и согласовывают с паспортными данными станка. От правильно установленной подачи во многом зависит качество обработки и производительности труда. Для черновых технологических операций назначают максимально допустимую подачу. После установления глубины резания и подачи определяют скорость резания по эмпирическим формулам с учетом жесткости технологической системы.

При определении режимов обработки статистическим (табличным) методом используют нормативные в зависимости от выбранного типа производства и установленного вида обработки заготовки. Табличный метод определения режимов резания сравнительно прост. Определение режимов резания табличным методом широко применяют в производственных условиях, т.к. этот метод дает

возможность ускорить разработку технологических процессов и сократить сроки подготовки к запуску изготовления данного изделия.

Алгоритмы расчёта режимов резания даны для курсового проекта при [использовании справочника В.И. Гузеева, В.А. Батуева, И.В. Суркова.](#)

а) Алгоритм расчета режимов резания при фрезеровании:

При фрезеровании торцевой фрезой с заданными диаметром, размерами заготовки с исходного размера заготовки до заданного размера детали с 16 до 10 качества.

1. Найти свойства материала (стр. 296-298, прил.26);
2. Выбираем требуемые стадии обработки (стр. 173-174, карта 54);
3. Рассчитываем общую глубину резания и выбираем глубину резания по стадиям (стр.175-176, карта 55);
4. Выбираем подачу для черновой обработки и материал фрезы (стр.177, карта 56);, рассчитываем $V_{ном}$ и $V_{факт}$
5. Выбираем и рассчитываем поправочные коэффициенты на черновую подачу (стр.178-179, карта 56);
6. Рассчитываем черновую подачу;
7. Выбираем подачу для получистовой подачи (стр.180, карта 57);
8. Выбираем подачу для чистовой подачи (стр.181, карта 58);
9. Выбираем и рассчитываем поправочные коэффициенты на получистовую и чистовую подачу (стр.183-184,185, карта 60);
- 10.Рассчитываем получистовую и чистовую подачи;
- 11.Выбираем скорость резания (стр.189-191, карта 65);
- 12.Выбираем и рассчитываем поправочные коэффициенты на скорость резания (стр.192-195, карта 65);
- 13.Рассчитываем скорости резания;
- 14.Рассчитываем обороты фрезы;
- 15.Выбираем фактические обороты фрезы по характеристикам станка или на стр.163;
- 16.Рассчитываем фактическую скорость резания;

17. Рассчитываем минутную подачу;
18. Выбираем фактическую минутную подачу;
19. Заполняем таблицу результатов режимов резания.

Таблица 8. Таблица результатов режимов резания

№ п/п	t (мм)	Sz _т (мм/зуб)	V _т (м/мин)	n _т (об/мин)	S _{мт} (мм/мин)	n _ф (об/мин)	S _{мф} (мм/мин)	V _ф (м/мин)	примечание

б) Алгоритм расчета режимов резания при фрезеровании концевыми фрезами:

При фрезеровании по контуру с заданным диаметром фрезы, заготовки с исходного размера до заданного размера с 16 до 10 качества по алгоритму.

Выбор материала фрезы по коэффициентам.

1. Найти свойства материала (стр. 296-298, прил.26);
2. Рассчитываем K_{co} по материалу (стр. 203, карта 72);
3. Рассчитываем K_{co} по припускам (стр.204-205-206, карта 72) и сравниваем и в зависимости от знака определяем число стадий обработки;
4. Рассчитываем общую глубину резания и с учетом коэффициентов рассчитываем глубину резания по ходам (стр.207-209 при одной и стр.210-212 при двух стадиях, карта 73-75 и 76-78);
5. Выбираем подачу для черновой стадии обработки (стр.213-214, карта 79) и для получистовой (стр.215, карта80);
6. Выбираем и рассчитываем поправочные коэффициенты на подачу (стр.218, карта 82);
7. Рассчитываем подачи или выбираем по требуемой шероховатости (стр.219, карта83) и рассчитываем с учетом коэффициентов, выбранных и рассчитанных выше;
8. Выбираем скорость резания (стр.220-221, карта 84) для стали, (стр.223-224, карта 85) для чугунов, (стр.226-227, карта 86) для медных и алюминиевых сплавов;

9. Выбираем и рассчитываем поправочные коэффициенты на скорость резания (стр.222, карта 84) для стали, (стр.225, карта 85) для чугунов, (стр.228, карта 86) для медных и алюминиевых сплавов
- 10.Рассчитываем скорости резания;
- 11.Рассчитываем обороты фрезы;
- 12.Выбираем фактические обороты фрезы по характеристикам станка или на стр.163;
- 13.Рассчитываем фактическую скорость резания;
- 14.Рассчитываем минутную подачу;
- 15.Выбираем фактическую минутную подачу;
- 16.Заполняем таблицу результатов режимов резания.

с) Алгоритм расчета режимов резания при сверлении:

При сверлении заготовки на глубину L , заданного диаметра, по 12 качеству на сверлильном или токарном станке, материал заготовки в соответствии с алгоритмом:

1. Находим свойства материала (стр. 296-298);
2. Выбираем вариант маршрута обработки (стр. 120-121);
3. Выбираем теоретические режимы резания: подачу и скорость (карта 46, стр.127-128);
4. Выбираем формулы корректировки при расчетах режимов резания (стр. 141);
5. Выбираем, подставляем поправочные коэффициенты и рассчитываем режимы резания (стр. 142-150);
6. Рассчитываем обороты сверла (заготовки) по формуле: $n = \frac{1000 \cdot V}{\pi \cdot D}$ (об/мин);
7. Выбираем фактические обороты из характеристик станка;
8. Рассчитываем фактическую скорость резания по формуле: $V = \frac{\pi \cdot D \cdot n_{\phi}}{1000}$ (м/мин);
9. Заполняем таблицу с параметрами;
- 10.Заполняем таблицу результатов режимов резания.

d) Алгоритм расчета режимов резания при резьбонарезании:

При нарезании резьбы М на заданную глубину на сверлильном или токарном станке с заданным материал заготовки.

1. Находим свойства материала (стр. 296-298);
2. Выбираем теоретические режимы резания: скорость (карта 50, стр.135 для стали; стр.136 для чугуна и медных сплавов; стр.137 для алюминиевых сплавов);
шаг резьбы - нормальный (поэтому нижний в колонке шага);
3. Выбираем формулы корректировки при расчетах режимов резания (стр. 141);
4. Выбираем, подставляем поправочные коэффициенты и рассчитываем режимы резания (стр. 142-143 и 148);
5. Рассчитываем обороты метчика (заготовки) по формуле: $n = \frac{1000 \cdot V}{\pi \cdot D}$
(об/мин);
6. Выбираем фактические обороты из характеристик станка;
7. Рассчитываем фактическую скорость резания по формуле: $V = \frac{\pi \cdot D \cdot n_{\phi}}{1000}$
(м/мин);
8. Заполняем таблицу с параметрами;
9. Заполняем таблицу результатов режимов резания.

e) Алгоритм расчета режимов резания при сверлении и резьбонарезании:

При сверлении отверстия и нарезании резьбы М на заданную глубину на выбранном станке из заданного материал заготовки.

1. Находим свойства материала (стр. 296-298);
2. Выбираем теоретические режимы резания: скорость (карта 50, стр.135 для стали; стр.136 для чугуна и медных сплавов; стр.137 для алюминиевых сплавов);
шаг резьбы- нормальный (поэтому нижний в колонке шага);

3. Рассчитываем диаметр отверстия, отняв от диаметра резьбы шаг (на пример: $M30-3,5=26,5\text{мм}$) и рассчитываем сверление по этому диаметру, но глубина отверстия увеличится на размер резьбы (например, $M30$ на глубину $L=40$ рассчитываем, как $40+30=70\text{мм}$), помните по черчению шпилька имеет под собой еще резьбовое отверстие и вспомните форму метчика - у него передняя часть коническая,
4. Рассчитываем сверление отверстия по прошлому алгоритму;
 - Выбираем вариант маршрута обработки (стр. 120-121);
 - Выбираем теоретические режимы резания: подачу и скорость (карта 46, стр.127-128);
 - Выбираем формулы корректировки при расчетах режимов резания (стр. 141);
 - Выбираем, подставляем поправочные коэффициенты и рассчитываем режимы резания (стр. 142-150);
 - Рассчитываем обороты сверла (заготовки) по формуле: $n = \frac{1000 \cdot V}{\pi \cdot D}$ (об/мин);
 - Выбираем фактические обороты из характеристик станка;
 - Рассчитываем фактическую скорость резания по формуле: $V = \frac{\pi \cdot D \cdot n_{\phi}}{1000}$ (м/мин);
 - Затем рассчитываем саму резьбу по последнему алгоритму:
 - Выбираем формулы корректировки при расчетах режимов резания (стр. 141);
 - Выбираем, подставляем поправочные коэффициенты и рассчитываем режимы резания (стр. 142-143 и 148);
 - Рассчитываем обороты метчика (заготовки) по формуле: $n = \frac{1000 \cdot V}{\pi \cdot D}$ (об/мин);
 - Выбираем фактические обороты из характеристик станка;
 - Рассчитываем фактическую скорость резания по формуле: $V = \frac{\pi \cdot D \cdot n_{\phi}}{1000}$ (м/мин);
5. Заполняем таблицу результатов режимов резания.

ПРИМЕР:

Расчёт режимов резания при точении:

При точении заготовки с 16 до 9 качества по алгоритму, с диаметра 56 до 48, на длину 220 мм, угол $\varphi=90^\circ$, без охлаждения. Материал заготовки А40Г. Станок 16К20Т1.

Выбор материала резца по коэффициентам. Оформить таблицу.

1. Находим свойства материала (стр.296-298, приложение 26):

НВ207, $\sigma_B=660$ МПа;

2. Выбираем число стадий обработки (стр.34-36, карта 1), учитывая, что цветные металлы и стали твердостью до НВ180- малая силовая нагруженность, стали твердостью НВ180-280- средняя силовая нагруженность, стали твердостью НВ280 и выше и нержавеющие стали- высокая силовая нагруженность:

Средняя силовая нагруженность- 2 стадии: черновая и чистовая;

3. Рассчитываем и выбираем глубину резания при чистовой (и получистовой, при необходимости), (стр.37-38, карта 2), учитывая, что IV- отделочная, III- чистовая, II- получистовая, остальное- черновая:

$$t = \frac{D-d}{2} \text{ мм}; t = \frac{56-48}{2} = 4 \text{ мм, где } t_{\text{чист}} \text{ не менее } 0,8 \text{ мм (можно округлить до } 1 \text{ мм),}$$

остальное- черновая $t_{\text{чер}}=3$ мм;

4. Выбираем подачу для черновой стадии обработки (стр.38-39, карта 3), при необходимости для получистовой (стр.40-41, карта 4):

Глубина резания до 5 мм и диаметр детали до 180 мм- $S_{\text{от}}=0,63$ мм/об., и здесь же выбираем оптимальный материал резца $K_{SII}=1,10$ (Т5К10);

5. Выбираем остальные поправочные коэффициенты (стр. 42-45, карта 5):

$K_{SD}=1$ - (25*25);

$K_{Sh}=1,05$ - ($h=7$);

$K_{SM}=1$ - (до НВ 210);

$K_{Sy}=0,8$ - (до 5 и ЗКСП);

$K_{Sn}=0,85$ - (с коркой);

$K_{S\varphi}=1$ - (пайкой, $\varphi=90^\circ$);

$K_{Sj}=1$ - (диаметр возможной заготовки- до 500 мм, т.к. модель 16К20 Т1 позволяет заготовки до 400 мм);

6. Рассчитываем поправочный коэффициент на черновую подачу:

$$K_{S1}=1,1*1*1,05*1*0,8*0,85*1*1=0,78;$$

7. Рассчитываем черновую подачу: $S_{\text{оп1}} = S_{\text{от}} * K_{S1}=0,63*0,78= 0,49$ мм/об;

8. Рассчитываем получившийся диаметр и выбираем подачу для чистовой (отделочной) подачи: $D_1 = D - 2 * t_{\text{чер}} = 56 - 2 * 3 = 50$ мм (стр. 46, карта 6, стр. 47, карта 7);
 $S_{\text{от}2} = 0,12$ мм/об;
9. Выбираем поправочные коэффициенты (стр. 48-49, карта 8):
 $K_{SM} = 1$ - (до HB 210);
 $K_{Sy} = 0,8$ - (до 5 и ЗКСП);
 $K_{Sr} = 1$ - ($r = 1$)
 $K_{Sk} = 0,8$ - (9 квалитет);
 $K_{S\phi} = 1$ - ($\phi = 90^\circ$);
10. Рассчитываем поправочный коэффициент на чистовую подачу:
 $K_{S2} = 1 * 0,8 * 1 * 0,8 * 1 = 0,64$;
11. Рассчитываем чистовую подачу: $S_{\text{ор}2} = S_{\text{от}2} * K_{S2} = 0,12 * 0,64 = 0,076$ мм/об;
12. Выбираем скорость для черновой обработки (стр. 73-80, карта 21):
 $V_{T1} = 146$ м/мин и выбираем поправочный коэффициент на материал резца- $K_{Vн} = 0,85$;
13. Выбираем скорость для чистовой и отделочной обработки (стр. 81, карта 21):
 $V_{T2} = 370$ м/мин;
14. Выбираем поправочные коэффициенты на скорость (стр. 82-84, карта 23):
 $K_{Vc} = 1,1$ - (сталь автоматная);
 $K_{Vo} = 1$ - (точение, растачивание...);
 $K_{Vj} = 1$ - (диаметр возможной заготовки- до 500 мм);
 $K_{Vm} = 1$ - (до HB 210);
 $K_{V\phi} = 1$ - ($\phi = 90^\circ$);
 $K_{VT} = 1$ - ($T = 45$ мин);
 $K_{Vж} = 0,75$ - (без охлаждения);
15. Рассчитываем поправочный коэффициент на скорость:
 $K_V = 0,85 * 1,1 * 1 * 1 * 1 * 1 * 1 * 0,75 = 0,64$;
16. Рассчитываем скорости резания:
 $V_{p1} = 146 * 0,64 = 93,4$ м/мин;
 $V_{p2} = 370 * 0,64 = 236$ м/мин;
17. Рассчитываем обороты заготовки по формуле: $n = 1000 * V / \Pi * D$ об/мин:
 $n_{p1} = 1000 * 93,4 / 3,14 * \underline{56} = 531$ об/мин;
 $n_{p2} = 1000 * 236 / 3,14 * \underline{50} = 1503$ об/мин;
18. Выбираем фактические обороты из паспорта станка, округляя в меньшую сторону (стр. 14):
 $n_{\phi 1} = 500$ об/мин;
 $n_{\phi 2} = 1400$ об/мин;

19. Пересчитываем фактическую скорость по формуле: $V = \pi * D * n_{\phi} / 1000$ м/мин;

$$V_{\phi 1} = 3,14 * 56 * 500 / 1000 = 87,9 \text{ м/мин};$$

$$V_{\phi 2} = 3,14 * 50 * 1400 / 1000 = 219,8 \text{ м/мин};$$

20. Подача у станка бесступенчатая, поэтому оставляем расчетные подачи:

$$S_{\text{оф}1} = 0,49 \text{ мм/об};$$

$$S_{\text{оф}2} = 0,076 \text{ мм/об};$$

Таблица 8. Рассчитанные режимы резания:

№ п/п	D, мм	t, мм	S _{ор} , мм/об	V _р , м/мин	n _р , об/мин	n _ф об/мин	V _ф м/мин;	S _{оф} мм/об;	примечание
1	56	3	0,49	93,4	531	500	87,9	0,49	(25*25); (h=7); (до НВ 210); (до 5 и ЗКСП); (с коркой); (пайкой, φ=90°);
2	50	1	0,076	236	1503	1400	219,8	0,076	(r=1); (9 квалитет);

2.2.15. Расчет режима резания инструмента на оборудование с ЧПУ

ПРИМЕР:

Расчет режимов резания для операции фрезерная ЧПУ производим с помощью калькулятора режимов резания на сайте производителя Sandvik Coromant или Walter.

Подачу на зуб и скорость резания используем рекомендованные производителем режущего инструмента Sandvik Coromant.

1) Фреза CoroMill®390 R390-032C5-11M, (Ф32; L65; lp10; Lu40; Z3; R3,1),

Пластина R390-11 T3 31E-NL H13A;

v - скорость резания, 980 м/мин:

S_z – подача на зуб, 0,18 мм/зуб

S_о – подача на оборот, 0,54 мм/об (20)

S_м – подача минутная, 5267 мм/мин (21)

n – обороты шпинделя расчетные, 9753 об/мин

2) Фреза CoroMill®390 R390-020C5-11M095, (Ф20; L95; lp10; Lu40; Z3; R3,1),

Пластина R390-11 T3 31E-NL H13A;

v - скорость резания, 980 м/мин:

S_z – подача на зуб, 0,18 мм/зуб

S_о – подача на оборот, 0,54мм/об (20)

S_м – подача минутная, 8426 мм/мин (21)

n – обороты шпинделя расчетные, 15605 об/мин

3) Фреза CoroMill Plura 2P160-0800-NA H10F, (Ф8; L80; Lu28; Z2; R3);

v - скорость резания, 407 м/мин:

S_z – подача на зуб, 0,12 мм/зуб

S_o – подача на оборот, 0,24 мм/об (20)

S_m – подача минутная, 3888 мм/мин (21)

n – обороты шпинделя расчетные, 16202 об/мин

Так как режимы резания на станке с ЧПУ программируются бесступенчато, то используем для обработки расчетные значения.

2.2.16. Методы и средства контроля детали

Под контролем в широком смысле имеется в виду понятие, включающее в себя определение как количественных, так и качественных характеристик, например, контроль дефектов наружной поверхности, контроль внутренних пороков металла и др.

В технике наряду с понятием «контроль» широко применяется понятие «измерение».

Измерение - нахождение физической величины с помощью специальных технических средств.

Точность измерений - качество измерений, отражающее близость их результатов к истинному значению измеряемой величины.

Погрешность измерения - отклонение результата измерения от истинного значения измеряемой величины.

Под методом измерения понимается совокупность используемых измерительных средств и условий их применения.

Методы измерения зависят от используемых измерительных средств и условий измерений и подразделяются на абсолютные, сравнительные, прямые, косвенные, комплексные, элементные, контактные и бесконтактные.

Абсолютный метод измерения характеризуется тем, что прибор показывает абсолютное значение измеряемой величины.

Сравнительный метод отличается тем, что прибор показывает отклонение значения измеряемой величины от размера установочной меры или иного образца.

Так, к абсолютному методу относят измерение микрометром, штангенциркулем, длинномером, а к сравнительному измерение оптиметром, индикаторным нутромером.

Прямой метод измерения заключается в том, что значение искомой величины или ее отклонение отсчитывают непосредственно по прибору. К этому методу относят контроль диаметров микрометром или индикатором на стойке.

При косвенном методе значение искомой величины или отклонение от нее находят по результатам измерения другой величины, связанной с искомой определенной зависимостью. Например, контроль угла синусной линейкой, диаметра по длине дуги и углу, опирающемуся на нее.

Измерительные средства — это технические устройства, используемые при измерениях и имеющие нормированные метрологические свойства (например, различные измерительные приборы, калибры, лекальные линейки, плиты и т.д.).

2.2.16.1 Контрольный инструмент

Операция 005

1. Штангенциркуль ШЦ-I-250-0.1 ГОСТ 166-89 для проверки габаритного размера заготовки
2. Лупа ЛП-4х ГОСТ 25706-83 для проверки заготовки на отсутствие механических повреждений

Операция 025

1. Штангенциркуль ШЦ-I-250-0.1 ГОСТ 166-89 для контроля размеров.
2. Образцы шероховатости ГОСТ 9378-94 для проверки шероховатости.

Операция 045

1. Контрольное приспособление ДП.15.02.08.20.162.05 для контроля межосевого расстояния
2. Калибр-пробка 8133-0930 Н9 ГОСТ 14810-69 для контроля отверстий

Операция 060

1. Штангенциркуль ШЦ-I-250-0.1 ГОСТ 166-89
2. Штангенциркуль ШЦ-III-800-2000-0,1 ГОСТ 166-89;

3. Стенкомер С-10А ГОСТ 11358-89
4. Штангенглубиномер ШГ-100-0,05 ГОСТ 164-90
5. Калибр пробка 8141-0021 Н7 ГОСТ 14826-69
6. Портативный профилометр Accretch Surfcom Touch 35 для проверки шероховатости.

2.2.16.2 Координатно-измерительная машина ALTERA SL 20.10.8

Координатно-измерительная машина – это устройство для точного измерения геометрических характеристик объекта. Машина может управляться вручную оператором или автоматизировано компьютером. Измерения проводятся посредством датчика, прикрепленного к подвижной оси машины.

Для контроля наклонных поверхностей, теоретических контуров и радиусных скруглений детали используется Координатно-измерительная машина ALTERA SL 20.10.8



Рис. 37 Координатно-измерительная машина ALTERA SL 8.7.6.

Использование данной КИМ позволит проводить контроль контуров, теоретических контуров, скруглений и наклонных поверхностей с высокой точностью и производительностью.

Таблица 9. Характеристики оборудования

Функциональные характеристики	
Диапазон измерений	2000x1000x800 мм
Максимальная нагрузка на стол	1635 кг
Точностные характеристики	

Погрешность измерений	1,2 мкм + L/400
Эксплуатационные характеристики	
Оптимальный диапазон температур	18-22°C
Электропитание	230В/50Гц
Общие характеристики	
Габаритные размеры	3245x2091x3108 мм
Вес	4861 кг

2.2.17. Нормирование операций

Одной из составных частей разработки технологического процесса является определение нормы времени на выполнение заданной работы.

Различают три метода нормирования: технический расчет по нормативам; сравнение и расчет по укрупненным типовым нормативам; установление норм на основе изучения затрат рабочего времени.

Технической нормой времени является время, которое устанавливается для выполнения определенной работы (операции), исходя из применения прогрессивных методов труда, плотного использования производственных возможностей (оборудования, площадей) и учета передового опыта новаторов производства.

Затраты рабочего времени подразделяются: на время работы и времени перерывов в работе.

Время работы состоит из подготовительно-заключительного времени, операционного (технологического и вспомогательного) и времени на обслуживание рабочего места.

Подготовительно-заключительное время – это время, затраченное рабочим на ознакомление с работой, подготовку к работе (наладка станка, приспособлений и инструментов для изготовления деталей, а также на выполнение действий, связанных с окончанием данной работы (снятие со станка и возврат приспособлений и инструмента; и сдача обработанных заготовок)).

Подготовительно-заключительное время повторяется с каждой партией обрабатываемых деталей и не зависит от размера партий.

Технологическое (основное) время – это время, затрачиваемое непосредственно на изготовление детали, т.е. на изменение формы, размеров, состояния заготовки и т.п.

Вспомогательное время – это время, затраченное на различные вспомогательные действия рабочего, непосредственно связанные с основной работой, а именно: установка, закрепление и снятие обрабатываемой детали, пуск и остановка станка, измерения изменения режимов обработки и т.п.

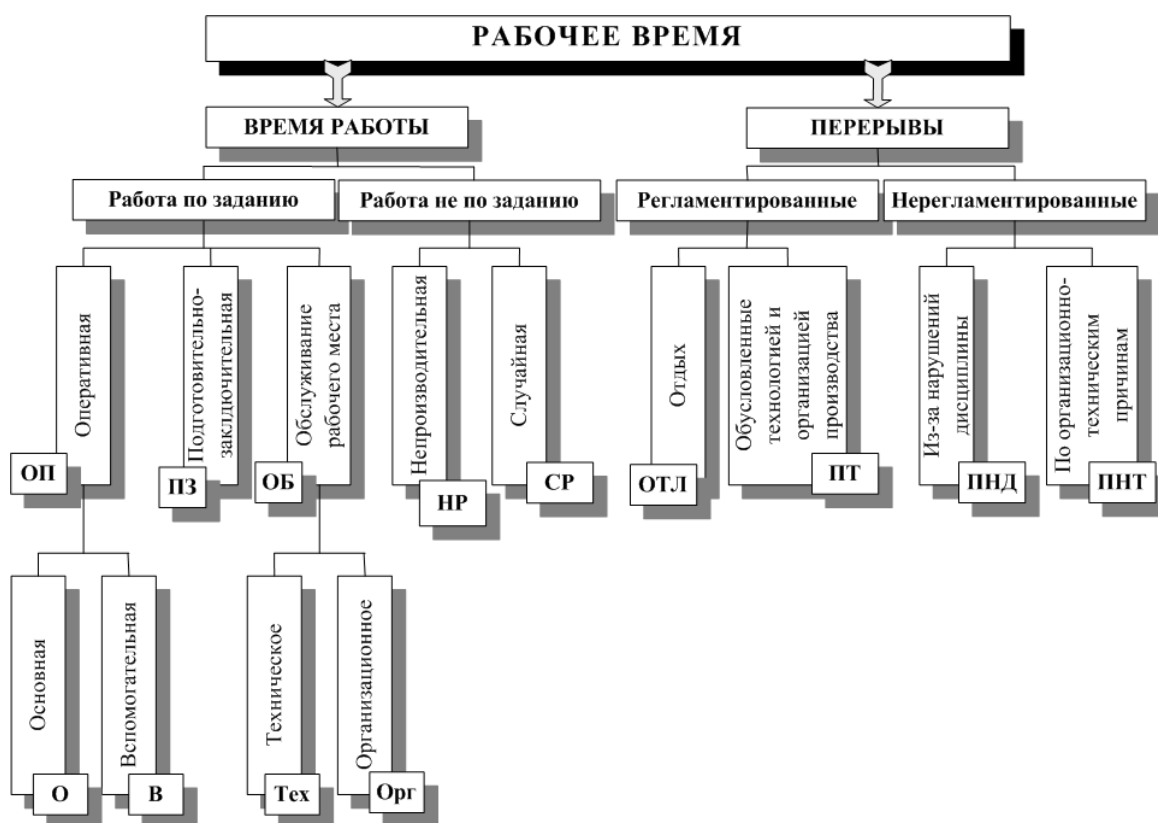
Норму времени на операцию в условиях серийного производства называют штучно-калькуляционной нормой времени и определяют по формуле.

$$T_{шт.к.} = T_{шт.} + \frac{T_{пз.}}{n}, \text{ мин}$$

где n – число деталей в партии.

ПРИМЕР:

Каждый производственный процесс состоит из технологических операций. Технологическая операция является объектом нормирования труда. Затраты рабочего времени, которые имеют место в производстве, весьма многообразны, поэтому основным средством для их измерения является их классификация, то есть группировка затрат рабочего времени по определённым признакам.



$T_{шт}$ – норма штучного времени, мин:

$$T_{шт} = T_o + T_v + T_{обс} + T_{отд} \quad (22)$$

где T_o – основное время, т.е. время, затрачиваемое для достижения цели данной технологической операции, мин.

T_v - вспомогательное время, мин.

$T_{обс}$ – время организационного обслуживания, затрачиваемое на обслуживание технологического оборудования, мин;

$T_{отд}$ – время на отдых и личные надобности, мин.

Основные составляющие нормы времени:

Основное машинное время для фрезерной операции:

$$T_o = \frac{L}{S_{мин}} \quad (23)$$

где L – длина обработки с учётом величины врезания и перебега, мм

$S_{мин}$ – минутная подача, мм/мин.

Основное машинное время для сверлильной операции:

$$T_o = \frac{L \times i}{n_{ин.} \times S_o}, \text{ мин}$$

где L – длина обработки, i - число проходов, $n_{шп}$ – частота вращения шпинделя (об/мин), S_o – подача на оборот (мм/об)

T_v - Вспомогательное время, это время, затрачиваемое на выполнение действий, обеспечивающих возможность осуществления основной задачи операции (установка и снятие детали, пуск и остановка станка, переключение режимов работы, контроль измерения и т.д.)

$T_{отд}$ - Время на отдых и личные надобности (3% от $T_o + T_v$)

$T_{обс}$ – время организационного обслуживания, затрачиваемое на обслуживание технологического оборудования (7% от $T_o + T_v$)

$T_{пз}$ - Подготовительно-заключительное время состоит из затрат времени на наладку станка, приспособления и инструмента, а также получение инструмента и приспособления до начала работ и сдачи после.

Штучно-калькуляционное время:

$$T_{шт.к.} = T_{шт} + \frac{T_{пз}}{n}, \text{ мин}$$

где n – количество деталей в партии, шт;

$T_{пз}$ – подготовительно-заключительное время;

$T_{шт}$ – норма штучного времени, мин;

Нормирование фрезерной операции.

Основное время.

$$T_O = 2.2 \text{ мин.}$$

Вспомогательное время.

$$T_B = T_{B.y} + T_{B.пер} + T_{B.изм}, \text{ мин.}$$

где $T_{B.y}$ – вспомогательное время на установку и снятие детали, мин;

$T_{B.пер}$ – вспомогательное время, связанное с переходом, мин;

$T_{B.изм}$ – вспомогательное время на контрольное измерение, мин.

$$T_{B.y} = 0.34 \cdot 1.1 = 0.37 \text{ мин.}$$

$$T_{B.пер} = 0.51 \text{ мин.}$$

Таблица № (порядковый)

Наименование приемов	Время, мин.	Номер позиции
Включить и выключить вращение фрезы	0,02·2	2
Включить и выключить подачу	0,02·6	4
Изменить число оборотов шпинделя	0,07	7
Изменить величину подачи	0,07	10
Выключить автоматическое ускоренное перемещение, подвести деталь к фрезе перемещением стола	0,07	11
Включить автоматическое ускоренное перемещение, отвести деталь от фрезы перемещением стола	0,06	12
Установить фрезу на размер по лимбу	0,08	17
Итого:	0,51	

$$T_{B.изм} = 0.24 \text{ мин}$$

$$T_B = 0.37 + 0.51 + 0.24 = 1.12, \text{ мин.}$$

Оперативное время.

$$T_{оп} = T_O + T_B, \text{ мин.}$$

$$T_{оп} = 2.2 + 1.12 = 3.32 \text{ мин.}$$

Подготовительно-заключительное время.

$$T_{п.з.} = 16 + 7 = 23 \text{ мин.}$$

на наладку станка, инструмента и приспособления $T_{п.з.} = 16 \text{ мин.}$

на получение инструмента и приспособлений до начала и сдачу их после окончания обработки

$$T_{п.з.} = 7 \text{ мин.}$$

Штучное время.

$$T_{шт} = (T_o + T_B) \left(1 + \frac{K_{обс} + K_{отл}}{100}\right), \text{ мин.}$$

где $K_{обс}$ – время на обслуживание рабочего места, рассчитывается в процентах от оперативного времени;

$K_{отл}$ – время на отдых и личные надобности, рассчитывается в процентах от оперативного времени.

$$T_{шт} = (2.2 + 1.12) \left(1 + \frac{3.5\% + 4\%}{100}\right) = 3.86, \text{ мин.}$$

$$K_{обс} = 3,5\%$$

$$K_{отл} = 4\%$$

Штучно-калькуляционное время.

$$T_{шт.к.} = T_{шт.} + \frac{T_{пз.}}{n}, \text{ мин}$$

$$n = 20 \text{ шт.}$$

$$T_{шт.к.} = 3.86 + \frac{23}{20} = 5.01 \text{ мин}$$

Полученные данные заносим в соответствующие графы технологического процесса.

2.3. Выполнение конструкторского этапа

В данном пункте необходимо выполнить описание работы спроектированного приспособления и обоснование выбранной конструкции.

ПРИМЕР:

На плите приспособления располагаются ложементы, которые закреплены винтами и зафиксированы штифтами. В ложементы запрессованы по два базовых пальца Ø6f7: один цилиндрический другой ромбический. Для направления пальцев предусмотрены втулки.

При установке на базовые пальцы и ложементы детали принимают устойчивое положение при обработке. При обработке двух ребер и восьми отверстий детали закрепляется за счет двух прихватов и гидроцилиндрах толкающего типа, расположенных справа и слева приспособления и прихвата тянущего типа расположенного в центре приспособления. Верхнюю полость цилиндра тянущего типа через шланг высокого давления подается масло, шток с пальцем, в прорезь которого вставляется разрезная шайба, смещается вниз, прижимая деталь к ложементу.

При обработке остальных поверхностей детали закрепляются в восьми прихватах и гидроцилиндрах толкающего типа.

Для ориентации приспособления на столе станка в плите запрессованы два пальца: диаметром 14f7 – в центральный паз стола.

Для транспортировки приспособления в плите размещены четыре рым-болта.

Данное приспособление предназначено для программной обработки наружного внутреннего контура, карманов, ступенек и ребер детали.

Данное приспособление, благодаря быстродействующим зажимам позволяет снизить время на установку и снятие детали.

2.3.1. Расчет технологической оснастки на усилие зажима

При закреплении детали приспособлении, на станках между деталью и прихватами возникают силы трения, которые препятствуют смещению детали от силы резания P_z . При обработке на программном станке с ЧПУ при обходе контура фрезой положение силы P_z будет меняться.

В данном случае уравнение баланса сил примет вид.

$$P_z + P_o \cdot f = W \cdot f$$

где P_z – основная сила резания, Н

$$P_z = \frac{10 \cdot C_p \cdot t^x \cdot S_z^y \cdot B^u \cdot z}{D^q \cdot n^w} \cdot K_{Mp} \cdot K, H$$

$$C_p = 82.5; x = 0.95; y = 0.8; u = 1.1; q = 1.1; w = 0.$$

$$K_{Mp} = 2.75$$

$$K = 0.2$$

$$t = 4.6 \text{ мм}$$

$$P_z = \frac{10 \cdot 82.5 \cdot 4.6^{0.95} \cdot 0.15^{0.8} \cdot 36^{1.1} \cdot 3}{30^{1.1} \cdot 1120^0} \cdot 2.75 \cdot 0.25 = 1950 H$$

P_o – осевая сила, отрывающая деталь от ложементов за счет винтовой канавки концевой фрезы.

$$P_o = 0.28 \cdot P_z \cdot \operatorname{tg} \omega, H$$

ω – угол подъема винтовой канавки фрезы; для легких сплавов применяется 30° .

$$P_o = 0.28 \cdot 1950 \cdot \operatorname{tg} 30^\circ = 310, H$$

f – коэффициент трения на станке, $f = 0.15$

Из уравнения определяется сила зажима.

$$W = \left(\frac{P_z}{f} + P_o \right) \cdot K_3 \div 3$$

где K_3 – коэффициент запаса, учитывает степень затупления, колебание припуска при обработке за счет износа штампа, твердость и вязкость материала детали;

$K_3 = 1.4$

$$W = \left(\frac{1950}{0.15} + 310 \right) \cdot 1.4 \div 3 = 6211H$$

Определение диаметра гидроцилиндра:

$$D_{ц} = \sqrt{\frac{4 \cdot W}{0.75 \cdot \pi \cdot P \cdot \eta}}, \text{ мм}$$
$$D_{ц} = \sqrt{\frac{4 \cdot 6211}{0.75 \cdot 3.14 \cdot 10 \cdot 10^6 \cdot 0.85}} = 0.035 = 35 \text{ мм}$$

По нормали МН 2251-61 принимается гидроцилиндр ближайшего большего значения с $D = 40$ мм, с длиной хода штока 15 мм. Нормаль предусматривает ряд диаметров: 40,50,60,80,100 мм с минимальной длиной 70 мм. В штоке имеется резьбовое отверстие М12 для установки шпильки с минимальным выступанием 10 мм, в крышке имеется резьбовое отверстие – М12 для крепления цилиндра. Рабочее давление $P = 10$ МПа (100 кг/см^2).

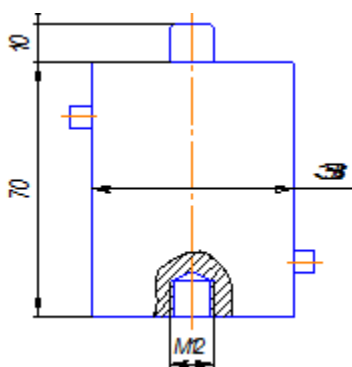


Рис. 38 Пример гидроцилиндра

Гидроцилиндры по ОСТ 2Г22-3-86 (см. приложение) работают при давлении $P = 6$ МПа (60 кг/см^2) и имеют ряд диаметров: 40,50,63 мм с минимальной длиной –

23 мм. Если принимать цилиндры по ОСТ, то он будет иметь больший диаметр и длину, а значит, толщина ложеента при небольшой высоте детали получится значительно больше.

Гидроцилиндры по ГОСТ 19899-74 имеют только резьбовое крепление корпуса цилиндра, что неприемлемо для данного приспособления.

Расчет гидравлических прижимов.

Односторонний прижим:

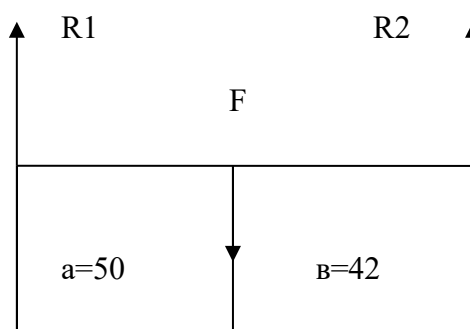


Рис. 39 Пример гидроцилиндра

Расчет усилия равновесия:

$$\sum M_a = 0$$

$$\sum M_a = F \cdot a - R_2 \cdot (a + b) = 0$$

$$F = \frac{R_2 \cdot (a + b)}{a} = \frac{6211 \cdot (50 + 42)}{50} = 11428H$$

$$\sum M_c = 0$$

$$\sum M_c = -F \cdot b + R_1 \cdot (a + b) = 0$$

$$R_1 = \frac{F \cdot b}{a + b} = \frac{11428 \cdot 42}{50 + 42} = 5217H$$

Проверяем силы:

$$\sum Y = R_1 + R_2 - F = 0$$

$$F = R_1 + R_2$$

$$11428 = 5217 + 6211$$

Выбор допускаемых напряжений для винтов

Выбрать класс прочности болта и гайки в соответствии с таблицей 1 и указать: класс прочности винта и гайки, предел текучести материала винта и принятый в расчётах запас прочности (с обоснованием).

Таблица 1. Классы прочности и марки сталей для винтов и гаек

Класс прочности		Временное сопротивление σ_b , МПа (Н/мм ²)	Предел текучести σ_T , МПа (Н/мм ²)	Марка стали	
винт	гайка			винта	гайки
4.6	≤ 4	400...550	240	20	Ст3
5.6	≤ 5	500...700	300	30, 35	10
6.8	≤ 6	600...800	480	45, 40Г	20, 35
10.9	≤ 10	1000...1200	900	40Х, 30ХГСА	16ХСН

Допускаемое напряжение на растяжение при постоянной нагрузке определяют по формуле:

$$[\sigma]_P = \frac{\sigma_T}{[S]_T},$$

где σ_T – предел текучести материала;

$[S]_T$ – коэффициент запаса прочности (безопасности).

Таблица 2. Значения коэффициента запаса прочности (безопасности) $[S]_T$ при расчёте винтов с неконтролируемой затяжкой

Сталь	Значения коэффициента $[S]_T$ при диаметре винта d		
	8...16	16...30	30...60
Углеродистая	5...4	4...2,5	2,5...1,6
Легированная	6...5	5...3,3	3,3...3,0

Для силовых соединений при неконтролируемой затяжке не применяют винты менее 8 мм

При контролируемой затяжке (динамометрическими ключами, деформируемыми шайбами др.) значение $[S]_T$ не зависит от диаметра резьбы. В этом случае для углеродистых сталей $[S]_T = 1,7...2,2$; для легированных — $[S]_T = 2...3$.

Допускаемое напряжение при срезе $[\tau]_{ср} = (0,2...0,3) \sigma_T$.

Допускаемое напряжение при смятии:

- для углеродистой стали $[\sigma]_{см} = (0,8...1,0) \sigma_T$.
- для легированной стали $[\sigma]_{см} = (0,6...0,8) \sigma_T$.

- для чугуна $[\sigma]_{\text{см}} = (0,6 \dots 0,8) \sigma_{\text{в}}$.

Расчёт штока на растяжение

Необходимо, чтобы расчётное напряжение растяжения не превышало допустимое напряжение растяжения.

$[\sigma_p] = 110$ - допустимое напряжение растяжения, МПа;

σ_p – расчётное напряжение растяжения, МПа:

$$\sigma_p = \frac{N}{A},$$

где N – сила, действующая на шток, Н. В данном случае, $W = N = 4297$ Н;

A – площадь поперечного сечения болта, мм²:

$$A = \frac{\pi \cdot d_1^2}{4},$$

где $d_1 = 14$ – диаметр болта по внутреннему диаметру, мм.

$$A = \frac{3,14 \cdot 14^2}{4} = 153 \text{ мм}^2$$

$$\sigma_p = \frac{4297}{153} = 28,1 \text{ МПа}$$

$28,1 < 110$ – условие выполняется, значит, выбранный шток подходит.

2.3.2. Расчет резьбы гайки на срез

Применяют следующее условие прочности:

$$\tau_{\text{ср}} = \frac{2W}{\pi d_1 H K K_m} \leq [\tau_{\text{ср}}],$$

где $\tau_{\text{ср}}$ - действительное значение напряжения среза;

$H \approx 0,8d$ – высота гайки (глубина завинчивания винта, мм);

K — коэффициент полноты резьбы, $K=0,75$ — для треугольной резьбы;

K_m — коэффициент неравномерности нагрузки по виткам резьбы, принимаем $K_m = 0,65$;

$[\tau_{\text{ср}}]$ – допустимые напряжения среза.

2.3.3. Расчет винтов на растяжение

Используем условие прочности по напряжениям растяжения.

$$\sigma_p = \frac{4 * 1.3 * 2 * W}{\pi * d^2} \leq [\sigma_p]$$

где σ_p – расчетные напряжения растяжения, МПа;

W – сила зажима, Н;

d_1 - внутренний диаметр резьбы винта, мм; (16.367 мм)

$[\sigma_p]$ – допускаемые напряжения растяжения для стали 40х $[\sigma] = 2500 \text{ кг/см}^2 = 250 \text{ МПа}$

$$\sigma_p = \frac{4 * 1.3 * 2 * 2162.32}{3.14 * 16.367^2} = 21.24 \text{ МПа}$$

21,24 МПа \leq [250МПа],

По результатам расчета выбранные винты сохраняем

2.3.4. Расчет прихватов на прочность

Расчёт диаметра резьбы проводится из условия прочности на растяжение стержня с учетом кручения при закручивании шпильки по формуле:

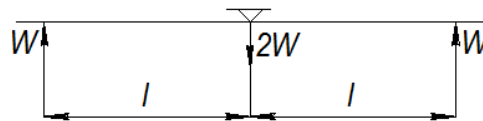


Рис. 40 Расчётная схема к определению нагрузок прихвата

$$d_{\text{рас}} \geq \sqrt{\frac{5,2 \cdot 2W}{\pi \cdot [\sigma_p]}}$$

где W – сила зажима, Н;

$[\sigma_p]$ - допускаемое напряжение.

$$d_{\text{рас}} \geq \sqrt{\frac{5,2 * 2 * 6211}{3.14 * 2500}} = 2.87$$

По таблице 2 выбрать ближайшую метрическую резьбу.

Таблица 2. Резьба метрическая с крупным шагом (выборка) миллиметрах

Номинальный диаметр резьбы	Шаг резьбы, P	Внутренний диаметр, d_1	Средний диаметр, d_2
10	1,5	8,376	9,026
12	1,75	10,106	10,863
14	2	11,635	12,701
16	2	13.835	14,701

18	2,5	15,294	16,376
20	2,5	17,294	18,376
22	2,5	19,294	20,376

Определение размеров прихвата.

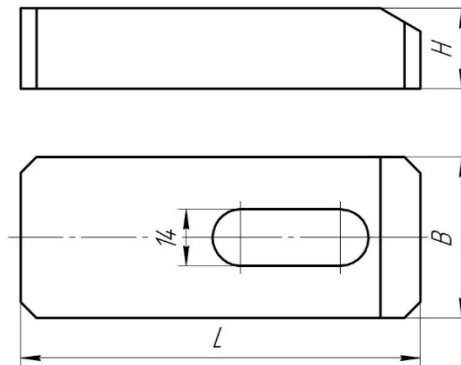


Рис. 41 Основные размеры прихвата

Ширина прихвата

$$B = (3 \dots 3.5) * d_{шп}$$

$$B = 3,5 * 18 = 63 \text{ мм}$$

Высота прихвата h

$$h = (1,1 \dots 1,3) * d_{шп}$$

$$h = 1,3 * 18 = 23.4 \text{ мм}$$

Длина прихвата L

$$L = (6 \dots 10) * d_{шп}$$

$$L = 10 * 18 = 180 \text{ мм}$$

Ширина паза под шпильку

$$b = d_{шп} = 18$$

Длина паза зависит от величины смещения прихватов при выполнении установки.

Конструкция прихвата ослабляется пазом для болта, из-за чего возникает опасность чрезмерного прогиба, вследствие чего не будет обеспечено необходимое закрепление заготовки, поэтому необходимо производить расчёт прихватов на прогиб.

При расчёте прихватов на прогиб необходимо определить схему нагрузки. За расчётную длину принимается часть прихвата, являющаяся наибольшим плечом. За расчётное сечение принимается место с пазом для болта.

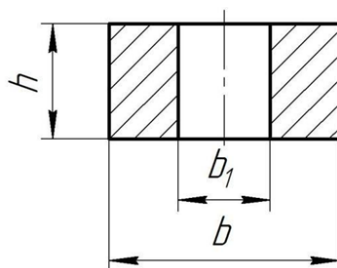


Рис. 42 Сечение прихвата

$$f_{\text{пр}} = \frac{L}{300} \cdot \text{мм}$$

где $f_{\text{пр}}$ – предельный прогиб прихвата, мм;

L – длина прихвата, мм;

$$f_{\text{пр}} = \frac{180}{300} = 0.6 \text{ мм}$$

$$I_x = \frac{(b * h^3) - (b_1 * h^3)}{12}, \text{мм}^4$$

I_x – момент сечения инерции, мм^4 ;

b – ширина прихвата, мм;

b_1 – ширина паза прихвата, мм;

h – высота прихвата, мм.

$$I_x = \frac{(56 * 20.8^3) - (16 * 20.8^3)}{12} = 29996.37 \text{ мм}^4$$

$$f = \frac{2 * W * L^3}{48 * E * I_x} \text{ мм,}$$

f – расчётный прогиб, мм:

где F - сила, действующая на прихват, Н. В данном случае,

L – длина прихвата, мм;

$E = 212000$ – модуль упругости для материала детали, МПа

$$f = \frac{2 * 2534.87 * 180^3}{48 * 212000 * 29996.37} = 0.05 \text{ мм}$$

$$0,05\text{мм} \leq 0,6\text{мм}$$

По результатам расчёта прихваты сохраняем.

2.3.5. Расчёт грузового винта (рым - болта)

Грузовой винт (рым - болт) при эксплуатации испытывает только осевую растягивающую нагрузку, поэтому его расчёт проводится на растяжение. Допустимо выбор размера грузового винта производить по таблице 14 в зависимости от требуемой грузоподъёмности одного рым – болта.

Таблица 14. Допускаемые осевые нагрузки для болтов с метрической резьбой

Тип резьбы	Марка стали			
	Ст 3	45	40Х	30ХН3
М6	750	1200	1750	2000
М8	1400	2200	3400	3900
М10	2400	3800	5600	6400
М12	3600	5800	8500	9700
М14	5000	8500	13000	15000
М16	7500	12000	19000	21000
М18	10000	16000	25000	28500

При пользовании таблицей влияние деформации кручения болтов при затяжке учитывать не следует

Проверка нарезной части рым – болта проводится по формуле:

$$\sigma_p = \frac{4 * F_{пр}}{\pi * d_1^2}, \text{МПа}$$

Где, $F_{пр}$ – сила тяжести приспособления, Н

d_1 – диаметр болта по таблице, мм;

$$[\sigma_p] = 40 - 60\text{МПа};$$

$$F_{пр} = m * g, \text{Н}$$

Где, m = масса приспособления, кг(716.78);

g – ускорение свободного падения, (10 м/с²);

$$F_{пр} = 716.78 * 10 = 7167.8 \text{ Н}$$

$$\sigma_p = \frac{4 * 7167.8}{3.14 * 18^2} = 28.2 \text{ МПа}$$

28.2 МПа ≤ 60 МПа

Рым-болты с резьбой М18 подходят под наше приспособление.

2.3.6. Расчёт удлинителей штока

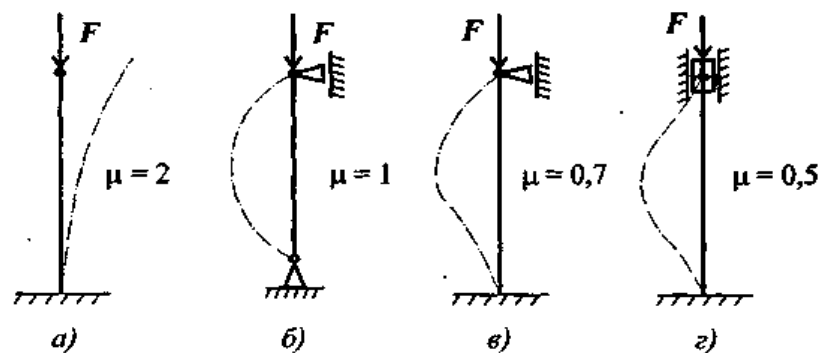


Рис. 43 Условия устойчивости штока

В моём случае выбрано $\mu = 2$

$$i_{min} = \frac{d_{шт}}{4}$$

$$i_{min} = \frac{18}{4} = 4,5$$

$$\lambda = \frac{\mu * L}{i_{min}}$$

μ - выбранное условие устойчивости

L – длина удлинителя штока

В моём приспособлении используются два удлинителя штока размерами:

$$L1 = 151,8 \text{ мм}$$

$$L2 = 231,8 \text{ мм}$$

$$\lambda1 = \frac{2 * 151,8}{4,5} = 67,46 \text{ мм}$$

$$\lambda2 = \frac{2 * 231,8}{4,5} = 103,02 \text{ мм}$$

$$A = \frac{\pi d_{шт}^2}{4}$$

Dшт- диаметр верхней части штока

$$A = \frac{3,14 * 14^2}{4} = 153,86 \text{ мм}$$

$$F_{к.р} = \frac{\pi^2 * E}{\lambda^2} * A$$

E = 212000 – модуль упругости для материала детали, МПа

$$F_{к.р1} = \frac{3,14^2 * 212\,000}{67,46^2} * 153,86 = 70\,654,91 \text{ мм}$$

$$F_{к.р2} = \frac{3,14^2 * 212\,000}{103,02^2} * 153,86 = 30\,301,14 \text{ мм}$$

$$S_y = \frac{F_{кр}}{W} \geq [S_y]$$

[S_y]=3

W = (2162,32 Н) – сила зажима заготовки

$$S_{y1} = \frac{70\,654,91}{2162,32} = 32,65$$

$$S_{y1} = \frac{30\,301,14}{2162,32} = 14,01$$

32,65 ≥ [S_y]

14,01 ≥ [S_y]

Выбранные удлинители штока гидроцилиндра подходят

2.4.1. Заключение

Материалы добавлять сюда (Замена)

Перечень рекомендуемых учебных изданий, Интернет-ресурсов, дополнительной литературы

Основные источники:

1. Клепиков В.В., Бодров А.Н. Учебник: Технология машиностроения. - М.: ФОРУМ: ИНФРА-М., 2004г.

Дополнительные источники:

1. Аббасов, И.Б. Создаем чертежи на компьютере в AutoCAD 2007/2008: учеб. Пособие.-М., 2007.
2. Базров Б.М. Основы технологии машиностроения: Учебник для вузов. 2-е изд. М.: Машиностроение, 2007 г.
3. Гузеев В.И., Батуев В.А., Сурков И.В. Режимы резания для токарных и сверлильно-фрезерно-расточных станков с числовым программным управлением: Справочник. 2-е изд. / Под ред. В.И. Гузеева. М.: Машиностроение, 2007 г.
4. Ганенко А.П., Милованов Ю.В., Лапсарь М.И. Оформление текстовых и графических материалов при подготовке дипломных проектов, курсовых и письменных экзаменационных работ. – М.: ПрофОбрИздат, 2001г.
5. Государственный стандарт ГОСТ 3.1702-79: «Правила записи операций и переходов. Обработка резанием».
6. Добрыднев И.С. Курсовое проектирование по предмету «Технология машиностроения». – М.: Машиностроение, 1985 г.
7. Инструментальная оснастка станков с ЧПУ: Справочник / Под общ.ред. А.Р. Маслова. – М.: Машиностроение, 2006;
8. Машиностроение. Энциклопедия / Ред. совет: К.В. Фролов (пред.) и др. – М.: Машиностроение.
9. Межгосударственный стандарт ГОСТ 3.1128-93: «Единая система технологической документации».
10. Нефедов Н.А. Дипломное проектирование в машиностроительных техникумах. – М.: Высшая школа, 1986 г.
11. Обработка деталей на станках с ЧПУ: учеб. пособие / Е.Э. Фельдштейн, М.А. Корниевич. – 3-е изд., доп. – Минск: Новое знание, 2008.
12. Общемашиностроительные нормативы времени и режимов резания. Т.1,2.– М.: Экономика, 1990г.
13. Режимы резания для токарных и сверлильно-фрезероно-расточных станков с числовым программным управлением: Справочник. 2-е изд. / Под ред. В.И. Гузеева. М.: Машиностроение, 2007.
14. Стандарты инженерной графики: учебное пособие. – М. ФОРУМ: ИНФРА-М, 2007;
15. Справочник Приспособления для металлорежущих станков./Под ред. Горошкина А.К. – М.: Машиностроение, 1965 г.
16. Справочник технолога-машиностроителя./Под ред. Косиловой А.Г. и Мещерякова Р.К. Т.1,2.– М.: Машиностроение, 1986 г.

17. Силантьева Н.А., Малиновский В.Р. Техническое нормирование труда в машиностроении. – М.: Машиностроение, 1990 г.
18. Справочник технолога./Под ред. канд. техн. наук Панова А.А. – М.: Машиностроение, 1988 г.
19. Стандарт предприятия СТП 312.225-2000 – «Процессы технологические. Правила разработки, оформления, внедрения. Основные положения».
20. Технология сборки в машиностроении. Т. III-3 / А.М. Дальский, А.Г. Суслов, Ю.Ф. Назаров и др.; Под общ.ред. А.Г. Суслова. – 2006 г.
21. Технология фрезерования изделий машиностроения: Учеб.пособие (ГРИФ) \ Аверьянов О.И., Клепиков В.В.\ Инфра-М, 2008 г.
22. Учебные пособия к станкам с ЧПУ Основы токарной и фрезерной обработки на станках с ЧПУ. ARINSTEIN, 2008.

Электронные ресурсы. форма доступа:

1. Справочник. Станки. Мировые производители станков. - <http://wmmt.net>
2. Металлический форум - <http://www.chipmaker.ru>
3. САПР и графика - <http://sapr.ru>
4. ВидеоурокиUnigraphics – Форум 2000. - <http://fsapr2000.ru/index.php?showtopic=32780>
5. Библиотека Технической литературы - <http://delta-grup.ru/bibliot/>
6. Библиотека электронных изданий -<http://mirknig.com>
7. Всезнающий сайт про черчение -<http://cherch.ru>
8. Будь инженером! Образовательная программа АСКОН - <http://edu.ascon.ru/news>
9. Все для студента: Технология машиностроения – <http://www.twirpx.com/files/machinery/tm>
10. Электронный справочник технолога-инструментальщика - <http://instrumentalchik.ru/stal1/>
11. Выбор режимов резания - <http://www.et-rus.ru/mode>

Кузнечно-прессовое оборудование

Все кузнечнопрессовые машины разделяются на несколько основных групп: молоты, прессы, кривошипные машины, кузнечно-штамповочные автоматы для горячей и холодной высадки.

Пресс (от лат. *presso* – давить, жать) – машина неударного (статического) действия для обработки материалов давлением, пресс широко применяют в разных отраслях промышленности для обработки металлов, пластин, масс, резины, и др. материалов, а также для исследования их свойств при высоких давлениях и для механических испытаний. Отличие прессов от молотов заключается в том, что деформация на прессах производится постепенным давлением, а не ударом, поэтому не требуется больших и сложных фундаментов, исключаются сотрясения грунта и зданий.

Прессы разделяют на два основных вида: гидравлические, в которых используется в качестве рабочей жидкости вода под давлением до 20-30 МПа, а в тяжелых прессах – до 50-60 МПа, и механические с электроприводом.

Кривошипные прессы

Оборудование представляет собой одну из наиболее востребованных промышленностью разновидностей станков. Несмотря на сравнительно высокую цену, кривошипные прессы широко распространены благодаря обширным функциональным возможностям. Оборудование позволяет выполнять листовую и объемную штамповку пластичных материалов (главным образом, стали и других металлов). Важными преимуществами кривошипных прессов являются уникальные характеристики, дающие возможность с высокой скоростью изготавливать сложные детали, практически не нуждающиеся в чистовой обработке.

Основным рабочим органом станка является высокопрочный штамп, именно его конфигурация определяет форму будущего изделия. Штамп состоит из двух

частей, одна из которых является подвижной и прикреплена к ползуну, а другая неподвижно зафиксирована на столе. Процесс формирования изделия осуществляется за единственный рабочий ход шатуна кривошипного станка для холодной штамповки. Перемещение привода осуществляется посредством электродвигателя, создающего инерционную силу на валу. Пресс кривошипный штамповочный способен работать как в полностью автоматическом режиме, так и в режиме одиночного хода, когда отключение муфты происходит после каждого рабочего цикла.

Прессы используются в машиностроении, а также на предприятиях малого бизнеса. Они позволяют практически полностью автоматизировать производственный процесс, многократно увеличить объем выпуска, значительно снизить последующие затраты на изготовление готовых изделий, повысить качество и одновременно уменьшить себестоимость единицы продукции.

Прессы используются для обработки ленточного и листового материала методом холодной штамповки. Предназначается для выполнения операций — пробивки, гибки, неглубокой вытяжки, вырубки и пр.

Рабочим инструментом прессы является штамп, состоящий из двух частей: подвижной и неподвижной. Неподвижная часть прикрепляется к столу, а подвижная в свою очередь к ползуну прессы. За один оборот кривошипно-шатунного механизма совершается один ход, во время которого происходит рабочий цикл изготовления детали.

Основными характеристиками прессы являются:

- номинальное развиваемое усилие;
- размеры стола;
- ход ползуна и количество его ходов в автоматическом режиме.

По конструкции прессы имеют три варианта исполнения:

- наклоняемые;
- ненаклоняемые;
- ненаклоняемые, имеющие передвигной стол и рог для обработки деталей.

Кривошипные прессы имеют свою маркировку, которая зависит от конструктивных признаков и технологического назначения. В соответствии с конструктивными особенностями оборудование объединено в серии. Кривошипные прессы серии КА и серии КД являются параллельно базовыми, отличающимися конструктивным исполнением.

Серии КА, КЕ, КД отличаются между собой габаритными размерами, массой, номинальным усилием, размерами стола и ходом ползуна. Они позволяют обрабатывать различные по форме заготовки.

Кривошипные прессы имеют ряд достоинств:

- высокую производительность;
- эргономичное управление;
- безопасную и экономичную эксплуатацию;
- жесткую станину для точности обработки;
- широкий модельный ряд, позволяющий подобрать самое экономически выгодное оборудование.

При изготовлении изделий сложной формы используется специальное оборудование. В промышленности для этого устанавливаются кривошипные горячештамповочные прессы, с помощью которых разогретой заготовке придают разнообразную форму в зависимости от требований технологии производства.

Пресс горячештамповочный — оборудование, применяемое дляковки. В результате процесса получают сложные детали, имеющие выступы и впадины. На оборудование удается изготавливать: стержни с фланцами; стопорные кольца; стаканы со сложным профилем; высадку окончаний труб. Применяется для прессования металлического лома в пакеты, удобные при складировании и дальнейшей переработки. При упаковке лома используют металл с низкой пластичностью. На крупных промышленных предприятиях штамповочные прессы применяют для изготовления серийной и крупносерийной продукции. При обработке материал разогревают.

Устройство и принцип работы Горячештамповочный пресс предназначен для обработки заготовки при температуре до 1200°С. При этом в конструкции оборудования существуют некоторые особенности: для средней и низкой

номинальной мощности устанавливаются асинхронные электродвигатели. При высокой мощности производитель применяет синхронные агрегаты, которые развивают усилие до 31,5 МН. Вращательное движение передается через ремни в форме клина. Основной вал, принимающий движение, устанавливается в подшипниковые опоры. С одной стороны располагается маховик, а на другом конце механизм преобразования скорости для эксцентрикового вала. На вал эксцентрик с одной стороны устанавливают ленточные тормоза, а с другой муфту для включения, которая содержит несколько фрикционных дисков. На прессе монтируется система управления тормозом и муфтой. Станок снабжается направляющими для ползуна. Открытая высота регулируется клином, который устанавливают на столе. Станина состоит из нескольких элементов, которые соединяют разогретыми шпильками. Неподвижную часть прессы монтируют на рабочем столе. Система смазки и контроля за работой оборудования устанавливается производителем.

Принцип работы: Электродвигатель передает движение на маховое колесо, промежуточный вал. Муфта включается при достижении установленного количества оборотов в минуту, в нее под давлением подается воздух и происходит соединение эксцентрикового вала с шатуном. Тормоз, расположенный на конце основного вала, автоматически отключается. Ползун начинает поступательное движение с возвратом. Подвижная часть штампа благодаря ползуну выполняет операцию горячего прессования. При движении ползуна вверх происходит автоматическое выталкивание готового изделия. В конструкцию дополнительно могут добавляться приспособления для закрепления заготовки и автоматизации процесса.

Принципы выбора.

При покупке кривошипных горячештамповочных прессов учитывают:

- максимальное усилие, которое достигается рабочим механизмом;
- количество движений ползуна в минуту;
- максимальные размеры заготовки; мощность электродвигателя;
- размеры станка, которые должны соответствовать помещению.

Преимущества и недостатки.

Преимущества:

повышенная точность готовых изделий;

- увеличение производительности относительно аналогичных молотов на 35%;
- применение сборных конструкций в результате особенностей технологии обработки; высокая надежность всех узлов;
- снижение затрат на изготовление одного изделия.

Пресса помимо преимуществ имеют и недостатки:

- отсутствие перераспределения металла вдоль оси детали;
- увеличение количества ручьев;
- сложность конструкции оборудования;
- детали после обработки нуждаются в дополнительной очистке от окалины; высокая цена.

Рекомендуется на источнике посмотреть видео работы оборудования.

Источник: <https://metalloy.ru/stanki/krivoshipnyy-goryacheshtampovochnyy-press>

Молоты ковочные пневматические

Ковочный пневматический молот необходим для механического воздействия на металлические нагретые заготовки для их последующей пластической деформации. Допустимые составы — цветные и черные металлы, а также их сплавы. Нагретые материалы становятся доступными для проведения любых кузнечных работ, что позволяет организовать производство самых разных деталей и комплектующих. Основные задачи, решаемые с помощью кузнечных молотов — это:

- вытяжка и гибка;
- штамповка и рубка;
- осадка.

С помощью пневматического молота допускается также создавать различные отверстия в металлических поковках.

Не разрешено использовать ковочное ударное оборудование для работы в закрытых штампах, так как мощные и сильные удары приводят

к деформационным процессам и нарушению конструкционной целостности таких элементов как станины, буксы, бабы.

Молот ковочный МА-серия: рабочие характеристики

Рабочая основа ковочных пневматических молотов МА-серии — цельнолитая чугунная станина. На базе смонтированы основные рабочие элементы и узлы, отвечающие за бесперебойное выполнение всех функций станка.

Централизованное распределение смазочных материалов гарантирует стабильность всех рабочих процессов, высокую производительность и долговечность агрегата.

Использование ковочных пневматических молотов МА-серии выгодно для любого производства, так как среди достоинств оборудования:

- универсальное назначение — кузнечный молот позволяет работать с поковками и заготовками из самых разных металлов и сплавов, предоставляет хороший выбор рабочих опций и функций;
- высокая степень автоматизации — оператор практически не участвует в рабочих процессах, алгоритм обслуживания станка максимально упрощен;
- долговечность и надежность — узлы и комплектующие настроены на долговременную бесперебойную работу, благодаря продуманной системе подачи смазки на все нагружаемые узлы и агрегаты;
- удобство обслуживания — все ковочные молоты серии МА имеют трехсторонний доступ для быстрой работы с заготовками;
- производительность — конструкция оборудования позволяет задавать интенсивную ударную нагрузку при сохранении управляемости и возможности точно задавать силу каждого удара;
- мощность — модели серии демонстрируют высокие показатели по данному параметру.

Пневматические молоты работают с различными металлическими деталями, но каждая заготовка нуждается в нагреве и поддержании определенного диапазона температур:

- железистые сплавы — 770–1200;

- медные составы— 630–1100;
- сплавы на основе алюминия — 390–470;
- титан — 910–1700.

Назначение оборудования объясняет его высокую востребованность в самых разных сферах. Купить ковочные молоты предпочитают предприятия промышленные, машиностроительной отрасли, а также производящие металлические детали серийно или единичными экземплярами.

<https://ao-dolina.com/products/pressy-krivoshipnye>

Гидровинтовые прессы

Гидровинтовые прессы изготавливают усилием 1...100 МН. Прессы снабжены нижним выталкивателем и приспособлены для штамповки в разъемной матрице. Они менее быстроходны, чем винтовые фрикционные прессы, компактны и более мощны (энергия удара в десятки раз больше энергии наиболее крупных винтовых фрикционных прессов). На гидровинтовых прессах получают поковки из алюминиевых сплавов с высокими ребрами толщиной до 0,5 мм при штамповочном угле 0,5° и радиусе закругления 0,3 мм.

Фрикционный пресс

Фрикционный пресс - механический пресс, в котором движение рабочего органа осуществляют силы трения, возникающие в местах контакта между маховиком и вращающимися дисками. Фрикционные прессы применяют для горячей и холодной штамповки, чеканки, гибки и холодной правки.

Винтовые фрикционные прессы изготавливают с номинальным усилием 0,4...16 МН. Фрикционные прессы малоприспособны для многоручьевого штамповки, так как значительные эксцентричные нагрузки здесь недопустимы. Поэтому их применяют преимущественно для одноручьевого торцовой штамповки в открытых и закрытых штампах, а также для гибки, правки и некоторых других операций. Наличие большого хода у этих прессов (200...710 мм) позволяет штамповать высокие ПОВКИ. Применение винтовых фрикционных прессов, особенно большой мощности, для горячей штамповки ограничено ввиду малой их производительности.

Отличие открытых и закрытых штампов

Конструкция открытых (облойных) и закрытых (безоблойных) штампов имеет только одно, но весьма существенное отличие – наличие у первых специального зазора, принимающего излишки выжимаемого из штамповочных ручьев металла. Этот зазор позволяет производить штамповку без необходимости выверять массу заготовок с высокой точностью: лишний металл (если таковой обнаружится) просто выходит в облой, а затем удаляется.

Штамповка в открытых штампах используется значительно чаще. В технологическом плане она проще, а номенклатура деталей, производимых с ее помощью, шире. Ограничений у данной разновидности горячей объемной штамповки нет - ни в плане формы изделий, ни в плане их массы, ни в плане физико-химических характеристик используемых сталей, ни в плане технологической сложности производственного процесса.

Недостатками открытых штампов служат повышенный расход металла и необходимость выполнения технологической операции обрезки облоя. Если заготовка нуждается в сложной обработке, каждый следующий технологический переход должен начинаться только после обрезки облоя. Это способствует удорожанию изделий и замедляет производство.

Безоблойное производство поковок

Закрытые штампы не имеют зазоров – гравюры штампа соединяются плотно, исключая всякую возможность выпустить излишки металла. Это означает, что заготовка должна быть рассчитана максимально точно, поскольку в противном случае штамп просто не закроется. Точность в безоблойной штамповке играет очень важную роль!

Механические и термические нагрузки на штампы, применяемые в безоблойной штамповке, крайне высоки. Именно поэтому срок службы закрытых штампов составляет порядка 5000 поковок. Введение в состав штамповой стали легирующих металлов и применение к только что отлитым штампам приемов термического упрочнения позволяет несколько увеличить их эксплуатационный ресурс, но неизбежно повышает и цену.

Чтобы снизить износ безоблойных штампов, изготовление деталей в них принято разделять на две стадии:

- предварительную;
- окончательную.

Первая выполняется на предварительном штампе, имеющем более грубый рельеф. Он сообщает заготовке базовые параметры ее размеров и принимает на себя основной износ. Окончательные безоблойные штампы имеют более сложный рельеф – они завершают деформационные превращения заготовки, обрабатывая ее с высокой точностью.

Штампы для обрезки облоя

Обрезка облоя является высокоточной технологической операцией. Ей подвергаются заготовки, находящиеся как в холодном, так и в горячем состоянии. Технология обрезки внешнего и внутреннего облоя отличается принципиально: внешний облой счищается, в то время как внутренний облой (перемычки) выбивается.

Обрезка облоя выполняется в штампах трех видов:

- простых;
- последовательных;
- комбинированных.

При этом матрицы обрезных штампов могут быть как цельными, так и составными. Последние предназначены для работы с деталями сложной криволинейной конфигурации. В силу своей конструкции такие штампы очень часто коробятся от нагревания, в конечном итоге теряя идеальную форму. Это может приводить к заклиниванию заготовок и пуансонов.

Основными параметрами, в обязательном порядке рассчитываемыми перед обрезкой облоя, являются:

- размеры зазоров между пуансоном и матрицей, обусловленные формой детали;
- конструкция и способ крепления пуансона;
- конструкция и способ крепления матрицы;
- тип съемников (используются для удаления счищенного облоя);
- усилие воздействия на облой.

Последнее зависит не только от толщины образовавшегося облоя, но и от механических свойств металла, из которого он состоит.

Пуансон – неотъемлемая часть обрезного штампа

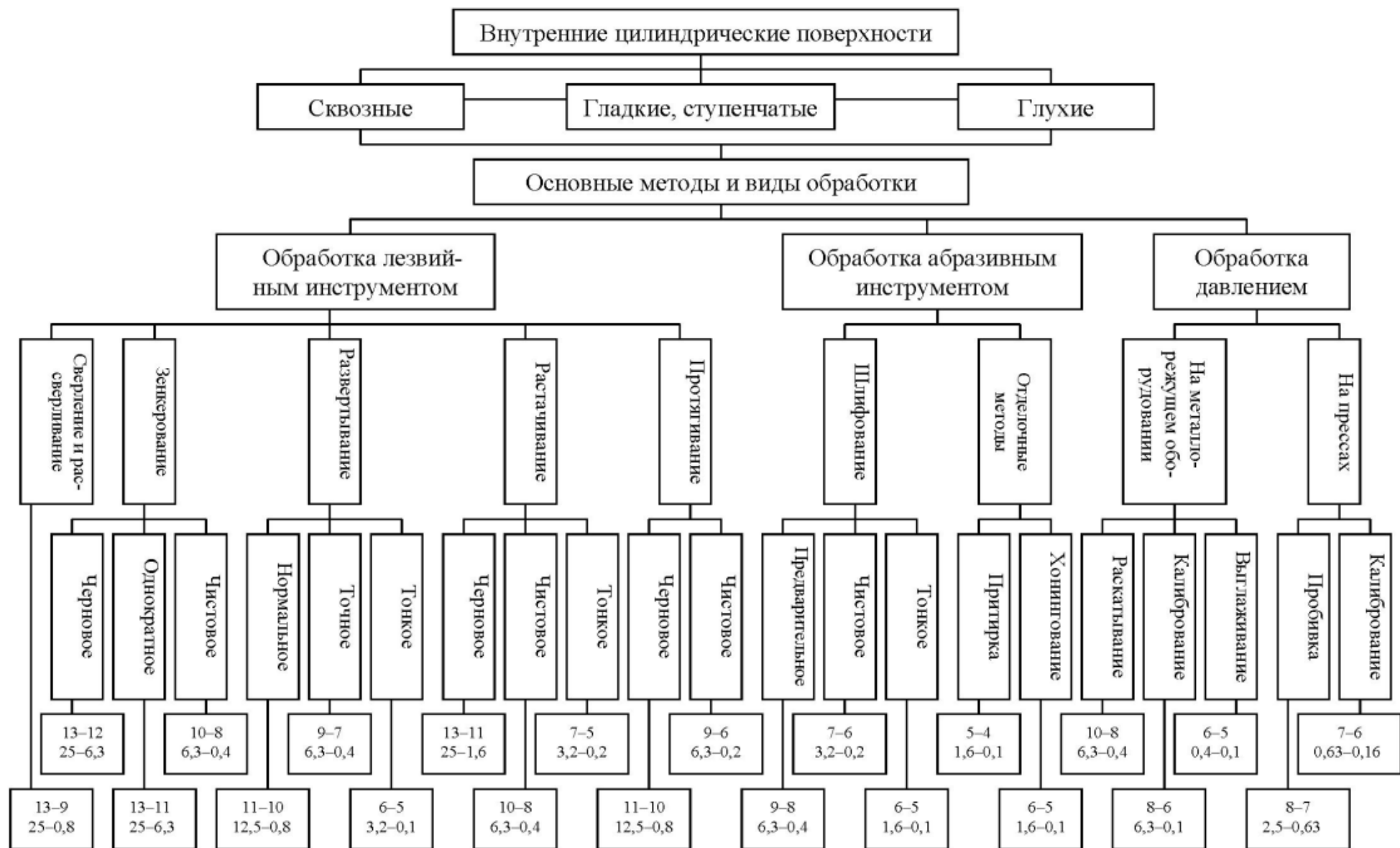
Большое значение для быстрой и максимально полной обрезки облоя имеет не только режущая кромка матрицы, но и пуансон, который может быть, как давящим, так и режущим. Пуансоны второго типа распространены значительно меньше и используются только с поковками малой толщины (до 2 мм).

Как и матрица, пуансон изготавливается под конкретную поковку, воздействуя на ее наиболее механически прочные участки. При неправильном проектировании пуансона он может повредить изделие, вызвав его значительную деформацию. Конечная доводка пуансона производится слесарным способом. Эталоном для нее служит деталь или контрольная отливка. Подгонка под матрицу производится аналогичным образом, с соблюдением предусмотренных технологией зазоров.

Существуют также комбинированные пуансоны, которые одновременно проталкивают деталь через кромку матрицы и выдавливают перемычки. Расчет таких пуансонов особенно сложен. Крепление пуансона выполняется двумя способами – прямо на прессовом ползуне или на переходнике. Первое предпочтительнее при работе с заготовками большого размера, второе – со средними и мелкими.



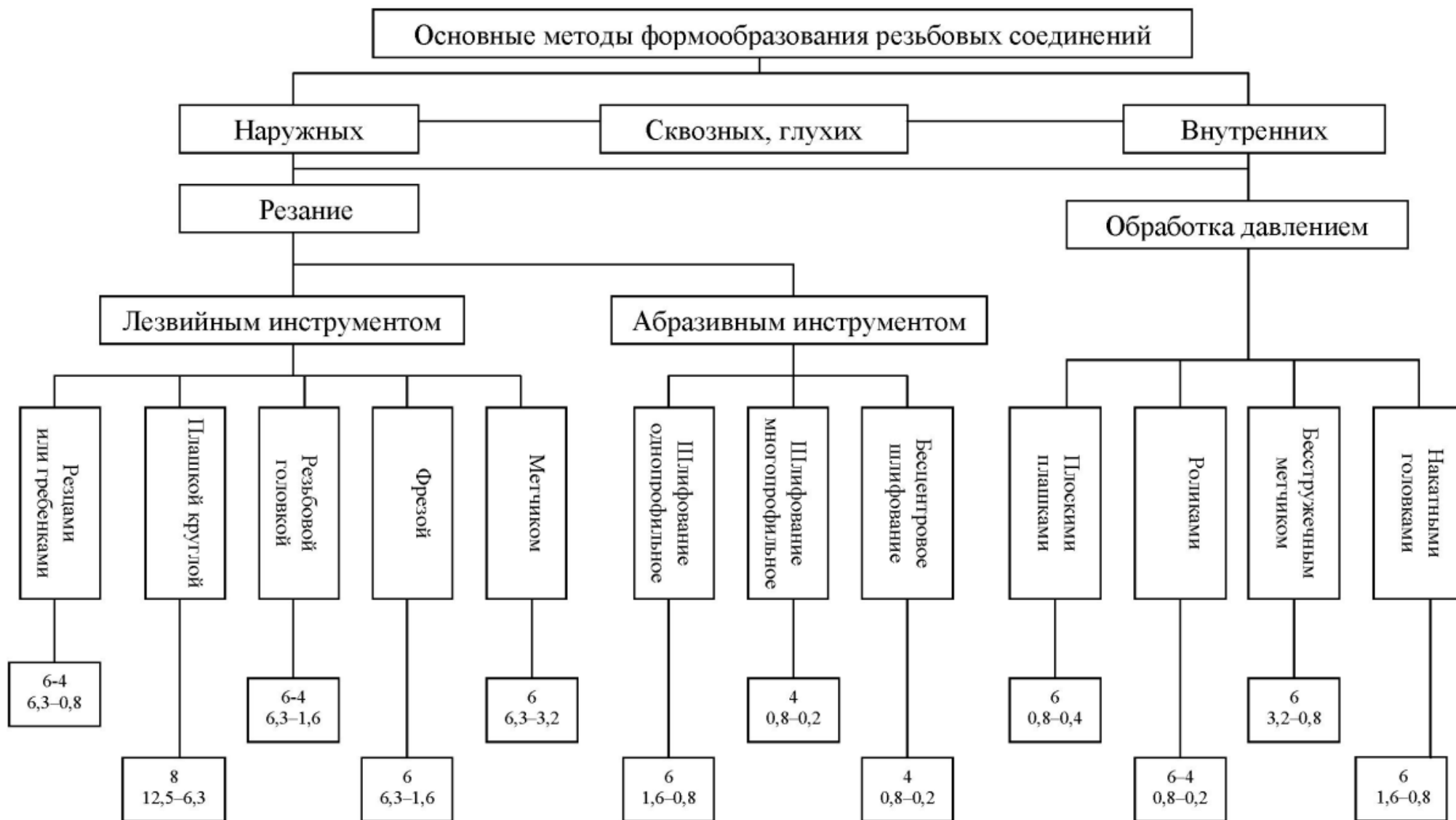
Классификация методов обработки наружных цилиндрических поверхностей



Классификация методов обработки внутренних цилиндрических поверхностей



Классификация методов обработки плоских поверхностей



Классификация методов формообразования резьбы

ОБОЗНАЧЕНИЕ ШЕРОХОВАТОСТИ ПОВЕРХНОСТЕЙ

Обозначение классов чистоты поверхности по ГОСТ 2789-59		V1	V2	V3	V4	V5	V6	V7	V8	V9	V10	V11	V12	V13	V14
Обозначение шероховатости поверхности по ГОСТ 2789-73	$Rz = R_{max}$ мкм	Rz10	Rz160	Rz80	Rz40	Rz20								Rz0,1	Rz0,05
	Ra наибольшее значение	50	40	20	10	5	2,5	1,25	0,63	0,32	0,16	0,08	0,04	0,02	0,01
	Ra предпочит. значение	50	25	12,5	6,3	3,2	1,6	0,8	0,4	0,2	0,1	0,05	0,025	0,012	

Перечень рекомендуемых моделей станков с ЧПУ для курсового проектирования

№	Наименование оборудования	Ссылка
1	DMG NEF 400	https://ru.dmgmori.com/products/machines/turning/universal-turning/nef/nef-400
2	DMG CTX 310 ecoline	https://ru.dmgmori.com/products/machines/turning/universal-turning/ctx-ecoline/ctx-310-ecoline
3		
4		
5		
6		
7		
8		
9		
10		
11		
12		
13		
14		