



*Государственное бюджетное профессиональное
образовательное учреждение Иркутской области
«Иркутский авиационный техникум»
(ГБПОУИО «ИАТ»)*

**Методические указания по выполнению выпускной
квалификационной работы**

15.02.08 Технология машиностроения

Базовой подготовки

Иркутск 2020

Разработчик: преподаватель ГБПОУИО «Иркутский авиационный техникум»
Кусакин Святослав Львович, Степанов Сергей Леонидович

Автор: Кусакин С.Л., Методические указания по выполнению выпускной квалификационной работы. Иркутск, 2020. – 41с.

Составил С.Л. Кусакин – Иркутск.

В методических указаниях рассмотрены содержание и последовательность выполнения выпускной квалификационной работы для студентов специальности 15.02.08 Технология машиностроения.

Указания могут быть полезны при выполнении разделов курсовых и дипломных проектов, касающихся технологических вопросов изготовления деталей машин.

Содержание

стр.

Введение.....	5
1. Методические рекомендации по выполнению заданий к разделам дипломного проектирования.....	6
2. Перечень рекомендуемых учебных изданий, Интернет-ресурсов, дополнительной литературы.....	40

Введение

Техник по технологии машиностроения – это специалист, работа которого связана с эксплуатацией металлообрабатывающего оборудования на современном предприятии, оснащенном новейшими средствами производства, системами автоматизированного проектирования и управления, компьютерной техникой. Исходя из современных требований машиностроительной промышленности, моделирование и обработка деталей, проектирование технологических процессов, а также расчет программ для новейших станков с ЧПУ производится с использованием различных программных продуктов, таких как: САПР «Компас», САПР «TimeLine» или «Вертикаль», Siemens NX. Контроль выпускаемой продукции, к которой предъявляются повышенные требования, также требует изучения современных средств контроля.

Цель дипломного проектирования – систематизировать и показать знания студента по всему курсу обучения, показать способность к самостоятельной работе и творческому использованию знаний, полученных при изучении дисциплин специальности, показать опыт работы в области проектирования технологических процессов изготовления изделий машиностроения.

1. Методические рекомендации по выполнению заданий к разделам дипломного проектирования

Согласно заданию на дипломный проект и материалам, требуемым к защите выполняется графическая часть проекта в соответствии с требованиями ЕСКД на листах формата А1 или А2 в зависимости от габаритов деталей. Возможно применение масштабирования. Чертежи заготовки, детали и приспособления и расчетно-технологической карты (РТК) необходимо выполнить в пакетах «Компас», предварительно создав твердотельные модели детали и заготовки в системе NX. Сборочная модель приспособления проектируется в пакете «Компас» с использованием стандартных элементов.

Пояснительная записка и комплект технологической документации оформляются на листах формата А4 с одной стороны, в соответствии с требованиями ЕСТД.

Рассмотрим подробно разделы пояснительной записки выпускной квалификационной работы:

1.1 Введение.

Необходимо рассмотреть во вводной части вопросы, затрагивающие развитие технологии машиностроения, авиапромышленности, повышение качества выпускаемой продукции и эффективности производства и т.п. и увязать с темой курсового проекта (Объем примерно 1,5-2 стр.)

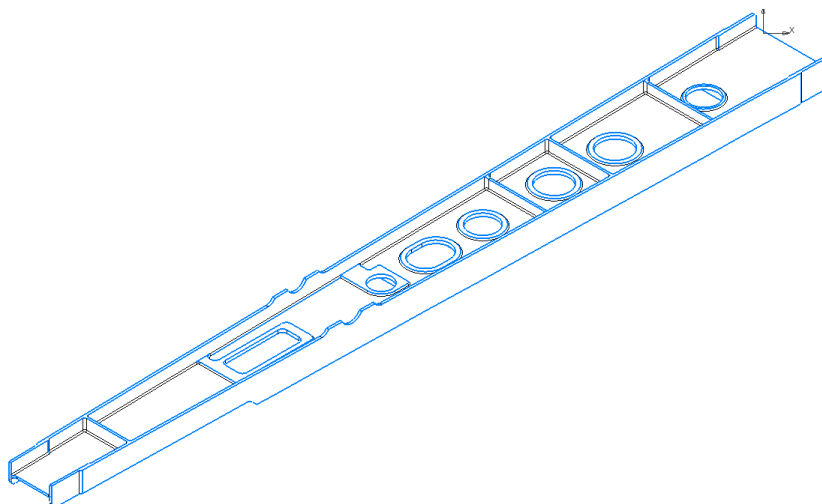
1.2 Раздел 1. Общая часть.

1.2.1.1 Назначение и конструкция детали.

В этом пункте необходимо дать описание:

1) Служебного назначения детали (где находится, для чего предназначена, способ крепления)

Пример: Деталь « xxxx » входит в силовой набор средней части крыла. Она является одной из опор узла управления закрылками. Деталь испытывает значительные нагрузки. За верхние и нижние ребра детали осуществляется крепление обшивки по теоретическому контуру верха и низа крыла.



2) Назначение сборочной единицы (эксплуатационная и техническая характеристика)

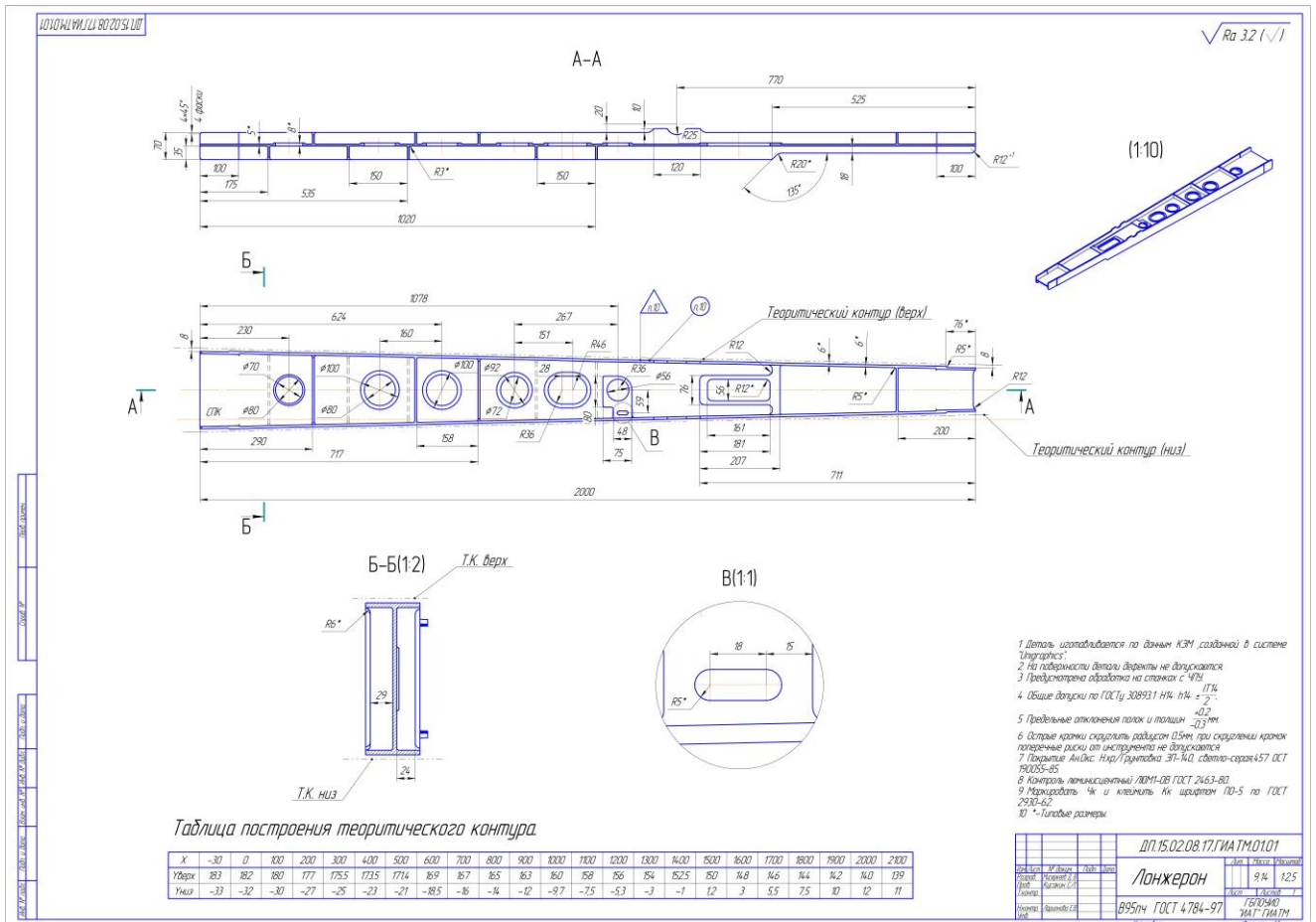
Пример 1. Закрылки предназначены для управления траекторией движения самолета, позволяющие изменять величину подъемной силы крыла.

Пример 2. (Дается для деталей типа насос, домкрат, подъёмник и т.д.):

Краткая техническая характеристика регулятора давления

<i>Рабочая среда-</i>	<i>воздух.</i>
<i>Избыточное давление на входе</i>	<i>до 175кгс/см</i>
<i>Избыточное давление на выходе</i>	<i>до 0,28-0,7кгс/см</i>
<i>Масса</i>	<i>не более 1,3кг</i>

И так далее.



3) Описание конструкции детали – форма, габаритные размеры, точность, шероховатость и назначение отдельных конструктивных элементов.

Пример: деталь « xxx » выполнена в форме двутавровой балки сложной конструкции, имеет средние габариты: длина – xxx мм, ширина – xx мм, высота – xx мм.

К конструктивным особенностям детали относятся – наличие поверхностей выходящих на теоритический контур крыла с постоянной (или переменной) малкой. К этой поверхности прикрепляется обшивка с помощью заклепок. Основные требования – это совпадение практически полученного контура с теоритическим с допускаемым отклонением +/- 0,3мм.

-через отв. Ф17, в правой стороне детали, разделенное 2-мя пазами 18x30мм проходит ось вращения закрылка. Выполняется по 7 качеству точности, шероховатость Ra1,25

-2 отв. Ф12 являются базовыми и изготавливаются по 8 качеству и Ra 2,5

-остальные поверхности обрабатываются с точностью по ОСТ100022-80 и Ra 3,2.

1.2.1.2 Материал детали.

В этом пункте необходимо дать характеристику материала.

1. Назначение и область применения.

2. Свойства (Пластичность, свариваемость, коррозионная стойкость, обрабатываемость абразивным и лезвийным инструментом, склонность к образованию поверхностной корки, прокаливаемость и другое)

3. Механические и физические свойства, химический состав. Влияние на свойства материала отдельных химических элементов входящих в него.

Примечание: для получения информации использовать справочники по различным маркам материалов.

1.2.1.3 Анализ технологичности детали.

Для анализа технологичности детали дается количественная и качественная оценка.

Примечание: в курсовом проекте не писать “количественная” и “качественная” характеристика.

Количественная оценка рассчитывается по следующим показателям:

Коэффициент точности обработки определяется по формуле:

$$K_{т.ч.} = 1 - \frac{1}{A_{сп}}$$

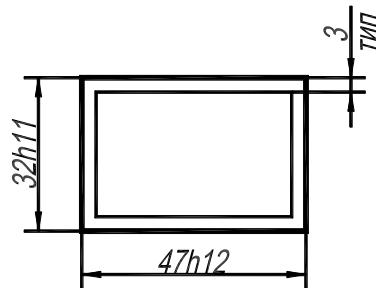
Где: $A_{сп}$ – средний квалитет точности обработки определяется по формуле

$$A_{сп} = \frac{\sum A n_i}{\sum n_i} = \frac{5 * n_5 + 6 * n_6 + 7 * n_7 + + 15 * n_{15} + 16 * n_{16} + 17 * n_{17}}{n_5 + n_6 + n_7 + n_{15} + n_{16} + n_{17}}$$

Где: n_i – число размеров чертежа соответствующих квалитетов точности

Если значение коэффициента точности больше 0.5 деталь считается технологичной, и нетехнологичной если меньше.

Пример: *Определения Кт.ч.*



$$A_{cp} = \frac{\sum An_i}{\sum n_i} = \frac{1 * 11 + 1 * 12 + 4 * 14}{1 + 1 + 4}$$

- один размер по 11 кв.(32h11)
- один размер по 12 кв.(47h12)
- четыре размера по свободным размерам примерно 14 квалитет (4 стенки в размер 3мм)

Коэффициент унификации конструктивных элементов определяется по формуле:

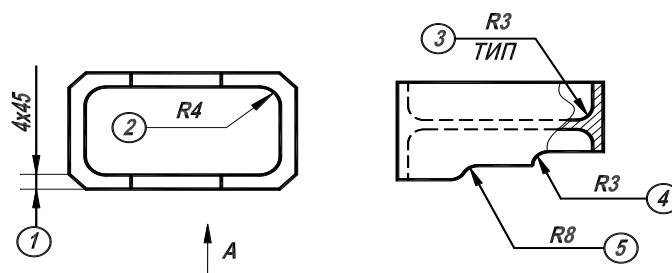
$$K_{у.э.} = \frac{Q_{у.э.}}{Q_{э}}$$

где, $Q_{у.э.}$ –число унифицированных конструктивных элементов детали (фаски, пазы, радиуса сопряжения, отверстия, резьбы).

$Q_{э}$ –общее число конструктивных элементов

Если значение коэффициента унификации больше 0.6 деталь считается технологичной.

Пример: *Определения $K_{у.э.}$*



1. **четыре** фаски 4*45 град. – все фаски унифицированы;
2. R4 – радиуса сопряжения в карманах (горизонтальная плоскость) – **восемь** размеров (2 кармана по четыре радиуса) - все унифицированы;
3. элементы 3, 4 и 5 – R3 и R8 радиуса сопряжения в карманах и рёбрах (вертикальная плоскость) – **десять** размеров R3 (восемь в карманах и два на рёбрах) и **два** размера R8 – считаются унифицированными 10 размеров (R3).

Итого 14 конструктивных элементов на чертеже детали, R8-не унифицирован (для унификации его необходимо изменить R3)

$$K_{у.э.} = \frac{4 + 8 + 10}{4 + 8 + 12} = \frac{22}{24} = 0.917$$

Коэффициент использования материала (определяется для базового варианта)

$$K_{им} = \frac{M_d}{M_z}$$

где: M_d – масса детали по чертежу, кг:

M_z – масса материала заготовки с возможными технологическими потерями, кг.

Полученное значение $K_{им}$ следует сравнить с рекомендуемыми значениями для выбранного типа производства и сделать вывод.

Качественный анализ технологичности детали:

Сводится к оценке (хорошо – плохо, достаточно – недостаточно, допустимо – недопустимо) следующих требований предъявляемых к детали:

Конструкция детали – рекомендуется, чтобы деталь состояла из стандартизированных и унифицированных элементов (указать на трудноизготавливаемые элементы детали)

- Заготовка – рекомендуется применять рациональные способы получения заготовок для выбранного типа производства

- Показатели поверхностей, которые могут быть использованы как базовые (достаточна ли точность и шероховатость поверхности для обеспечения точности установки, обеспечивает ли поверхность устойчивое положение детали во время обработки и т.д.)
- Общая оценка конструкции детали (жесткость и сложность крепления детали, длительность обработки, возможность применения сходных групповых и типовых процессов)

Пример: Конструкция детали в основном состоит из стандартных и унифицированных конструктивных элементов расположенных параллельно основным координатным плоскостям.

Усложняет обработку детали:

- наличие криволинейной (малкованной) поверхности;
- прилива с отв. $\Phi 17H7$ под подшипник, т.к. ось отв. расположена под углом 1° град. 30 мин. от перпендикуляра к плоскости детали.

Пример: Применение в качестве заготовки – горячей штамповки, обеспечивает в условиях среднесерийного производства минимальный расход металла и минимизирует объем механической обработки детали.

Пример: Применяемая в качестве заготовки – поковка, получаемая свободной ковкой, приводит к повышенному расходу материала, увеличивает трудоемкость механической обработки из-за необходимости срезать повышенный припуск. Для среднесерийного производства наиболее эффективно применения горячей штамповки.

Пример: Поверхности детали (верхняя и нижняя) могут быть использованы как установочные базы для обработки большинства поверхностей детали. Они обеспечивают устойчивое положение детали во время обработки.

Пример: В качестве направляющей и опорной базы могут использоваться 2 отв. $\Phi 12H8$ со значением шероховатости $Ra 1.25$, которые обеспечивают достаточную точность установки для обработки детали с 2х сторон.

Пример: В виду того, что деталь необходимо обрабатывать с 2х сторон возникают сложности с базированием во втором положении, т.к. в конструкции детали не предусмотрены поверхности удобные для базирования. Для устранения этого недостатка рекомендуется применение технологических приливов, в которых можно произвести сверление отв. под технологические базы.

Пример: Конструкция детали имеет достаточную жесткость, удобные поверхности для установки крепежных элементов (прихватов). Возможна обработка детали на станке с ЧПУ с минимальным объемом доработок на универсальных операциях. Для изготовления детали необходим большой объем механической обработки из-за наличия карманов, ребер жесткости, сложной конфигурации торцев ребер и т.д.

После расчета детали на технологичность по коэффициентам технологичности и проведения качественного анализа следует разработать и сформулировать рекомендации по повышению технологичности детали.

1.2.1.4 Определение типа производства.

1. Следует указать факторы, по которым проводят разделение на виды производства.
2. Рекомендуется ориентировочно определять тип производства исходя из производственной программы и массы детали по данным «Курсовое проектирование по предмету технология машиностроения» И.С. Добрыднев (дать ссылку на таблицу, приведенную в учебнике).
3. Дать краткую характеристику выбранного типа производства.

Для определения типа производства используют коэффициент закрепления операций – это отношение числа всех различных операций, выполняемых в течение месяца, к числу рабочих мест.

$$K_{з.о.} = O / P$$

Если Кз.о. ≥ 40 – единичное производство;

Кз.о. = 20...40 – мелкосерийное производство;

Кз.о. = 10...20 – среднесерийное производство;

Кз.о. = 1...10 – крупносерийное производство;

Кз.о. = 1 – массовое производство.

На первом этапе проектирования технологического процесса тип производства может быть предварительно определен в зависимости от массы детали и объема выпуска.

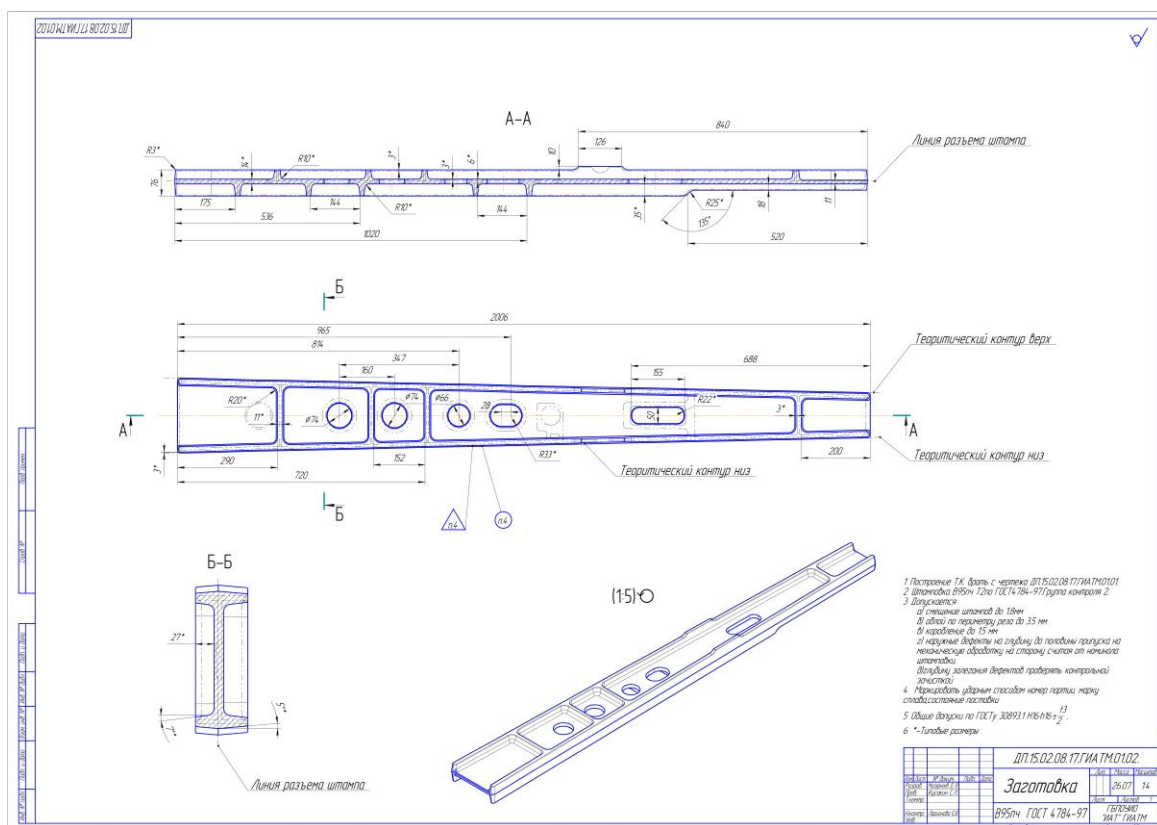
Тип производства	Годовой объем выпуска, шт.		
	Легкие, до 20 кг	Средние, до 300 кг	Тяжелые, свыше 300 кг
Единичное	до 100	до 10	1...5
Мелкосерийное	101...500	11...200	6...100
Среднесерийное	501...5000	201...1000	101...300
Крупносерийное	5001...50000	1001...5000	301...1000
Массовое	Свыше 50000	Свыше 5000	Свыше 1000

1.3 Раздел 2. Технологическая часть

1.3.2.1 Выбор вида и метода получения заготовки

В этом пункте:

- Следует рассмотреть возможные варианты выбора заготовок пригодных для заданной детали (или деталей). Проанализировать и обосновать выбор заготовки (т.е. определить их преимущества и недостатки)
- Выбрать наиболее оптимальный метод получения заготовки по техническим и экономическим соображениям
- Обосновать выбор формы заготовки (дать разъяснения по размещению плоскости разъема литейной формы или штампа, обосновать величины литейных или штамповочных уклонов, характер выполнения отверстий и так далее)



1.3.2.2 Расчет припусков и размеров заготовки

В этом пункте следует дать характеристику различным методам расчета припусков. Привести методику определения припусков.

На одну поверхность рассчитать величину припуска аналитическим методом, на все остальные поверхности статистическим методом
 Аналитический расчет припуска на стенку размером 5 мм.

Таблица – Данные полученные при расчёте припуска аналитическим методом

Переход	IT Квалитет точности	Расчетные параметры ,мкм						
		Δ	Rz	h	ρ	ε	Z _{min}	Z _{nom}
0. Штамповка	16	+100 0 -600	200	250	1000	-	-	-
1. Фрезерование черновое	15	300	32	50	84	200	826	4026
2. Фрезерование чистовое	14	120	10	15	3	200	460	1060

Δ – допуск ;

Rz- шероховатость после обработки ;

h-глубина дефектного слоя;

ρ - пространственное отклонение;

ε - погрешность базирования;

Z_{ном}-номинальный припуск на сторону ;

Z_{min} – минимальный припуск на сторону. Определяется по формуле:

$$z_{min} = Rz_{i-1} + h_{i-1} + \rho_{i-1} + \varepsilon_i, \quad (9)$$

где Rz_{i-1} – шероховатость поверхности после предыдущего перехода, мкм;

h_{i-1} – глубина дефектного слоя после предыдущего перехода, мкм;

ρ_{i-1} – пространственное отклонение после предыдущего перехода, мкм.

Определяется по формуле

ε_i – погрешность установки на данном переходе, мкм. Определяется по формуле

$$\rho_{i-1} = \sqrt{\rho_k^2 + \rho_{cm}^2}, \quad (10)$$

где ρ_k – коробление заготовки, мкм;

ρ_{cm} – смещение штампов при штамповке, мкм;

$\rho_k = 2006$ мкм

$$\rho_{cm} = 900 \text{ мкм}$$

$$\rho_{i-1} = \sqrt{2006^2 + 900^2} \approx 2196.819 \text{ мкм}$$

$$\rho_i = \rho_{i-1} * K_y, \quad (11)$$

где K_y – коэффициент уточнения элементов.

$$K_{y1} = 0,06$$

$$K_{y2} = 0,04$$

$$\rho_1 = 2196.819 * 0,06 = 131 \text{ мкм}$$

$$\rho_2 = 131 * 0,04 = 5,24 \text{ мкм}$$

$$\varepsilon = \sqrt{\varepsilon_6^2 + \varepsilon_3^2}, \quad (12)$$

где ε_6 - погрешность базирования;

ε_3 – погрешность закрепления;

$$\varepsilon_3 = 0$$

$$\varepsilon_6 = \operatorname{tg} \alpha * L_{max} \quad (13)$$

где L_{max} – длина заготовки, мм;

$$L_{max} = 2006 \text{ мм}$$

$\operatorname{tg} \alpha$ - тангенс угла перекося заготовки.

$$\operatorname{tg} \alpha = \frac{S_{max1} + S_{max2}}{2 * L} \quad (14)$$

,где S_{max1} и S_{max2} - максимальные диаметральные зазоры между базовыми пальцами и отверстиями в заготовке; L - расстояние между центрами базовых отверстий.

$$S_{max1} = 0,093 \text{ мм}$$

$$S_{max2} = 0.093 \text{ мм}$$

$$L = 848 \text{ мм}$$

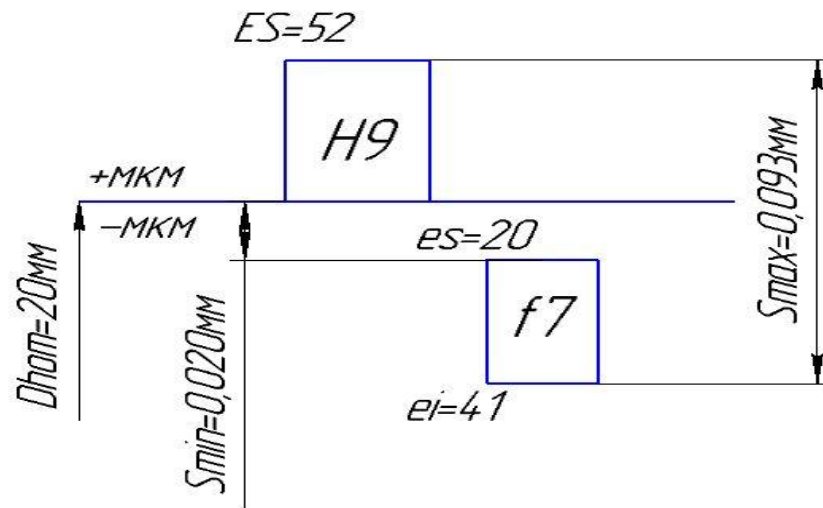


Рисунок 2. Поле допуска посадки базовых отверстий на установочные пальцы ложемента

$$\operatorname{tg} \alpha = \frac{(0.052+0.041)+(0.052+0.041)}{2 \cdot 848} = 0,00010 \text{ мм}$$

$$\varepsilon_{\delta} = 0,00010 \cdot 2006 = 0,20 \text{ мм} = 200 \text{ мкм}$$

$$Z_{\min} = R_{z_{i-1}} + h_{i-1} + \rho_{i-1} + \varepsilon_y$$

$$Z_{\min 1} = 32 + 50 + 131 + 200 = 413 \text{ мкм.}$$

$$Z_{\min 2} = 10 + 15 + 5.24 + 200 = 230.24 \text{ мкм.}$$

$$Z_{\text{ном}} = Z_{\min i} + \Delta_{i-1} \quad (15)$$

$$Z_{\text{ном} 2} = 230.24 + 300 = 530.24 \text{ мкм} = 0,530 \text{ мм.}$$

$$Z_{\text{ном} 1} = 413 + 1600 = 2013 \text{ мкм} = 2,013 \text{ мм.}$$

Определяем общий припуск:

$Z_{\text{общ}}$ – общий припуск, мм, определяется по формуле (18)

$$Z_{\text{общ}} = Z_{\text{ном} 2} + Z_{\text{ном} 1} \quad (16)$$

$$Z_{\text{общ}} = 2 \cdot 2543 = 5086 \text{ мкм} = 5.086 \text{ мм}$$

Определяем припуск на ребро 5 мм.

$L_{\text{расч}}$ – расчётный размер

$$L_{\text{расч}} = 5 + 5.086 = 10.086 \text{ мм}$$

Округляем расчётный размер до целого и принимаем 10.5 мм. Разницу, между принятым и расчётным размерами, равную 0,414 мм, добавляем к черновому припуску.

Определяем промежуточные размеры с предельными отклонениями:

Таблица 8 - промежуточные размеры с предельными отклонениями

Переход	Промежуточный размер	Припуск
2	5 _{-0,120}	1,060
1	6.06 _{-0,300}	4.44
Расчетный размер	10.5	

Определение припуска статическим методом

При габаритных размерах детали: длина – 2000 мм, ширина – 202 мм, высота - 80 мм, , рекомендуемые припуски на сторону равны:

- основные - 1,5 мм

- дополнительные

а) - 0,5 мм

б) - 1 мм

-общий припуск составит: $1,5+0,5+1 = 3$ мм.

Таблица 8 – Размеры на детали и на заготовке

Размер на детали. мм	Размер на заготовке, мм
120	126
158	152
5	11
8	14
70	76
30	33
R3	R10
R5	R15
R20	R25

Вывод: использование аналитического метода позволяет более точно определить величину припусков для назначенного маршрута обработки. Рассчитанные припуски позволяют получить более стабильное, качественное изготовление деталей, сократить количество отходов, увеличить коэффициент использования материала, т.к. этот метод следует применять в крупносерийном

и массовом производстве. Статистический метод отличается достаточной простотой и низкой точностью расчетов. Применяется в мелкосерийном и среднесерийном производстве.

1.3.2.3 Разработка концепции техпроцесса

Здесь дается краткая характеристика разрабатываемого технологического процесса. Разработка техпроцесса должна быть направлена на повышение технического уровня производства, качества продукции и производительности труда.

Для среднесерийного производства технологический процесс следует разрабатывать по принципу группового метода обработки деталей, дающего возможность эффективно применять на универсальном оборудовании специализированную высокопроизводительную технологическую оснастку и повышать производительность труда. В среднесерийном производстве нашли применение станки с числовым программным управлением (ЧПУ).

Станки с ЧПУ не требуют длительной переналадки при переходе на обработку от одной заготовки на другую, что позволяет на данных станках производить процесс обработки широкой номенклатуры заготовок.

Применение станков с ЧПУ в условиях среднесерийного производства позволяет увеличить производительность труда, сократить сроки подготовки производства (на 50-70%), снизить себестоимость изготовления деталей, а также использовать труд рабочих более низкой квалификации.

При разработке технологических операций необходимо особое внимание уделять выбору баз для обеспечения точности обработки деталей и выполнения технических требований чертежа.

Пример: Основным преимуществом разрабатываемого техпроцесса перед базовым является то, что в качестве заготовки применяется штамповка. Это позволит снизить расход материалов, трудоемкость обработки и себестоимость процесса изготовления детали.

Подготовка баз для программной обработки проводится на универсальном оборудовании.

Обработка наружного и внутреннего контура, карманов, ступенек и ребер жесткости проводится на многоинструментальном фрезерном станке с ЧПУ с применением специального фрезерного приспособления.

Для повышения точности обработки и уменьшения вспомогательного времени я предлагаю применить следующие оснастки:

- 1. Кондуктор – для сверления двух базовых отверстий ф8Н9.*
- 2. Специальное фрезерное приспособление обработки детали с двух сторон на станках с ЧПУ*

Также необходимо привести краткое описание обработки, разбив по этапам.

Пример:

Первый этап.

Цель операции: обработка плоскости по оси перегородки и двух отверстий под базы.

Выбираю фрезерование на вертикально-фрезерном станке с креплением в тисках и сверление на сверлильном станке с применением специального кондуктора.

Так как размеры выполняются по 14 и 9 качеству точности и стоимость оборудования и оснастки не очень дорогое и наиболее распространенное, то для выполнения этого этапа это оборудование подходит.

Режущий инструмент: торцевая фреза ф160 ГОСТ 9473-80, сверло ф7, зенкер ф7.8 развертка ф8Н9.

Мерительный инструмент: штангенциркуль ШЦ II – 250-0.05

Средство контроля: калибр-пробка ф8Н9, специальный контроль для контроля расположения двух отверстий ф8Н9.

Второй этап.

Цель операции: обработка остальных поверхностей детали (предварительно и окончательно) на станке с ЧПУ.

Наиболее рационально провести обработку на станке с ЧПУ (много инструментальном) в специальном приспособлении. В ходе выполнении операции необходим технологический останок для переустановки прижимов. Деталь базируется на двух пальцах ф8h7.

Режущий инструмент: фрезы концевые- ф30, ф16, ф20 угол 6 град., ф20 угол 3 град., ф20 угол 1 град. 30мин., сверло-зенкер ф9.

Мерительный инструмент: ШЦ- I 250-0.05, стенкомер С-10Б-0.1.

Средства контроля: радиусный шаблон.

Третий этап.

Цель операции: доработка всех поверхностей в ручную.

Снятие заусенцев, припиловка, покрытие Ан.Окс.Хр. и маркирование.

1.3.2.4 Выбор технологического оборудования

Технологическое оборудование – орудие производства, в которых для выполнения определенной части технологического процесса размещаются материалы или заготовки, средства воздействия на них, а также технологическая оснастка и при необходимости источник энергии. К технологическому оборудованию относятся литейные машины, прессы, станки, печи, гальванические ванны, испытательные стенды и т.п.

Выбор станочного оборудования является одной из важных задач при разработке технологического процесса механической обработке заготовки. От правильного его выбора зависят: производительность изготовления детали, экономное использование производственных площадей, механизации, и автоматизации ручного труда, электроэнергии и в итоге себестоимость изделия.

В зависимости от объема выпуска изделий выбирают станки по степени специализации и высокой производительности, а также станки с числовым программным управлением.

При выборе станочного оборудования необходимо учитывать:

- характер производства;
- метод достижения заданной точности при обработке;
- необходимую сменную (или часовую) производительность;
- соответствие станка размерам детали;
- мощность станка;
- удобство управления и обслуживания станка;
- габаритные размеры и стоимость станка;
- возможность оснащения высокопроизводительными приспособлениями и средствами механизации и автоматизации.

При среднесерийном производстве на одном станке выполняют несколько различных операций, поэтому выбранный станок должен удовлетворять техническим требованиям всех намеченных обработок. В массовом производстве каждый станок предназначен для выполнения одной операции и должен удовлетворять не только всем требованиям данной обработки, но и обеспечивать заданную производительность.

С целью экономного расходования электроэнергии обработку небольших деталей следует планировать на станках меньших размеров, имеющих соответственно менее мощные электродвигатели. При этом необходимо помнить, что разные станки дают разную точность обработки.

Пример: Для обработки данной детали применяются следующие станки: вертикально-фрезерный станок 6P12П, вертикально-сверлильный станок 2A135 и специальный фрезерный станок с программным управлением МА-655.

Вертикально – фрезерный станок 6P12П предназначен для выполнения разнообразных фрезерных работ. Станок используется как в условиях единичного, так и крупносерийного производства.

Техническая характеристика.

Таблица № (порядковый)

Размер рабочей поверхности стола, мм: Ширина	320
Длинна	1500
Наибольшее перемещение стола, мм: Продольное	800
Поперечное	280
Вертикальное	420
Перемещение гильзы со шпинделем, мм	70
Наибольший угол поворота шпиндельной головки, °	±45
Внутренний конус шпинделя, мин ⁻¹	50
Число подач стола	18
Частота вращения шпинделя, мин ⁻¹	31,5-1600
Число подач стола	18
Подача стола, мм/мин Продольная и поперечная	25-1250
Вертикальная	8,3-416,6
Скорость быстрого перемещения стола, мм/мин Продольная и поперечная	3000
Вертикальная	1000
Мощность электродвигателя привода главного движения, кВт.	7,5
Габаритные размеры: Длина	2305
Ширина	1950
Высота	2020
Масса (без выносного оборудования), кг.	3120

1.3.2.6 Выбор приспособлений и режущего инструмента

Выбор приспособлений.

Одна из важнейших задач разработки технологического процесса – установление вида и конструкции приспособления.

Приспособление – технологическая оснастка, предназначенная для закрепления предмета труда или инструмента при выполнении технологической операции.

Выбранные приспособления должны способствовать повышению производительности труда, точности обработки, улучшений труда, ликвидации предварительной разметки заготовки и выверки их при установке на станке.

Применение станочных приспособлений и вспомогательных инструментов при обработке заготовок дает ряд преимуществ: повышает количество и точность обработки деталей; сокращает трудоемкость обработки заготовок за счет резкого уменьшения времени, затрачиваемого на установку, выверку и закрепление; расширяет технологические возможности станков; создает возможность одновременной обработки нескольких заготовок, закрепленных в общем приспособлении.

Правила выбора технологической оснастки предусматривают пять систем технологической оснастки, которые предназначены для выполнения различных видов работ в зависимости от типа производства.

К системам технологической оснастки относятся системы:

1. неразборной специальной оснастки (НСО);
2. универсально-наладочной оснастки (УНО);
3. универсально-сборной оснастки (УСО);
4. сборно-разборной оснастки (СРО);
5. универсально-без наладочной оснастки (УБО).

В условиях крупносерийного и массового производства следует применять быстродействующие специальные станочные приспособления с пневматическими и другими приводами зажима в процессе обработки детали.

В мелкосерийном и серийном производстве следует применять стандартные универсальные приспособления: патроны, машинные тиски, поворотные столы, кондукторные приспособления, предусматривая для них дополнительные наладки для заданного изделия.

Пример: Для детали «Перегородка» применяется специальное фрезерное приспособление с гидравлическим приводом зажима КП.151901.XX.XX.XX. для фрезерной операции на станке с ЧПУ. Использование данного приспособления

позволит сократить временные затраты на наладку станка, на установку и закрепление детали и т.д.

Выбор режущего инструмента.

Инструмент – это технологическая оснастка, предназначенная для воздействия на предмет труда с целью изменения его состояния (состояние предмета труда определяется с помощью шаблона и измерительного).

Конструкция и размеры инструмента для заданной операции зависят от вида обработки, размеров обрабатываемой поверхности, свойств материала заготовки, требуемой точности обработки и шероховатости обрабатываемой поверхности.

При выборе режущего инструмента необходимо стремиться принимать стандартный инструмент, но, когда целесообразно, следует применять специальный, комбинированный, фасонный инструмент, позволяющий совмещать обработку нескольких поверхностей.

Правильный выбор режущей части инструмента имеет большое значение для повышения производительности и снижения себестоимости обработки. Выбор материала для режущего инструмента, зависит от формы и размеров инструмента, материала обрабатываемой заготовки, режимов резания и типа производства.

Пример: Для обработки отверстий детали «Перегородка» применяются следующие инструменты:

Инструмента для обработки отверстий.

Сверло 2301-0193 Р6М5 ГОСТ 10903-77

Зенкер 2320-0057 Р6М5 ГОСТ 12489-71

Развертка 2331-0158 Р6М5 ГОСТ 1672-80

Сверло-зенкер

Развертка 2360-0122 ГОСТ 7722-77

Инструменты для фрезерной обработки детали.

Фреза 2223-1537 P6M5 ГОСТ 23247-78 ($d=30;l=53;R=3$)

Фреза 2223-1251 P6M5 ГОСТ 23247-78 ($d=16;l=32;R=3$)

Фреза 2214-0331 P6M5 ГОСТ 9473-80 ($d=180;B=54;Z=16$)

1.3.2.7 Применяемые методы и инструменты контроля

Под контролем в широком смысле имеется в виду понятие, включающее в себя определение как количественных, так и качественных характеристик, например, контроль дефектов наружной поверхности, контроль внутренних пороков металла и др.

В технике наряду с понятием «контроль» широко применяется понятие «измерение».

Измерение – нахождение физической величины с помощью специальных технических средств.

Точность измерений – качество измерений, отражающее близость их результатов к истинному значению измеряемой величины.

Погрешность измерения – отклонение результата измерения от истинного значения измеряемой величины.

Под методом измерения понимается совокупность используемых измерительных средств и условий их применения.

Методы измерения зависят от используемых измерительных средств и условий измерений и подразделяются на абсолютные, сравнительные, прямые, косвенные, комплексные, элементные, контактные и бесконтактные.

Абсолютный метод измерения характеризуется тем, что прибор показывает абсолютное значение измеряемой величины.

Сравнительный метод отличается тем, что прибор показывает отклонение значения измеряемой величины от размера установочной меры или иного образца.

Так, к абсолютному методу относят измерение микрометром, штангенциркулем, длинномером, а к сравнительному измерение оптиметром, индикаторным нутромером.

Прямой метод измерения заключается в том, что значение искомой величины или ее отклонение отсчитывают непосредственно по прибору. К этому методу относят контроль диаметров микрометром или индикатором на стойке.

При косвенном методе значение искомой величины или отклонение от нее находят по результатам измерения другой величины, связанной с искомой определенной зависимостью. Например, контроль угла синусной линейкой диаметром по длине дуги и углу, опирающемуся на нее.

Измерительные средства – это технические устройства, используемые при измерениях и имеющие нормированные метрологические свойства (например, различные измерительные приборы, калибры, лекальные линейки, плиты и т.д.).

Для контроля данной детали абсолютным методом применяются следующие средства контроля.

Пример:

Для измерения наружных и внутренних размеров детали «...» используются штангенциркули ШЦ-125-0,05 ГОСТ 166-89, ШЦН-300-0,05 ГОСТ 166-89.

Для контроля толщин стенок применяют индикаторный стенкомер С-10Б-0,1 ГОСТ 11358-89 с пределом измерения 10мм.

Также к абсолютному методу относится измерение углов угломером 1-2 ГОСТ 5378-88 с пределом измерения 180°.

Сравнительный метод измерения для детали «...» включает в себя контроль межцентрового расстояния между базовыми отверстиями, с помощью контрольного приспособления, измерение диаметров отверстий по средствам калибра-пробки ГОСТ 14810-69 (Ø 8Н9), измерение радиусов сопряжения радиусными шаблонами и контроль шероховатости

обработанных поверхностей с помощью образцов шероховатости ГОСТ 9378-93.

Также необходимо в своих проектах применять современные средства контроля – контрольно-измерительные машины (КИМ), с помощью которых сравниваются изготовленные детали с твердотельной компьютерной моделью этих деталей.

1.3.2.8 Расчет режимов резания

Разработка технологического процесса механической обработки заготовки обычно завершается установлением технологических норм времени для каждой операции. Чтобы добиться оптимальных норм времени на операцию, необходимо в полной мере использовать режущие свойства инструмента и производственные возможности технологического оборудования.

При выборе режимов обработки необходимо придерживаться определенного порядка, т.е. при назначении и расчете режимов обработки учитывают тип и размеры режущего инструмента, материал его режущей части, материал и состояние заготовки, тип оборудования.

Существует два метода определения режимов резания: аналитический и статистический.

При определении режимов обработки аналитическим методом сначала устанавливают глубину резания в миллиметрах. Глубину резания назначают по возможности наибольшую, в зависимости от требуемой степени точности и шероховатости обрабатываемой поверхности и технологических требований на изготовление детали. После установления глубины резания устанавливается подача станка. Подачу назначают максимально возможную, с учетом погрешности и жесткости технологической системы, мощности привода станка, степени точности и качества обрабатываемой поверхности, по нормативным таблицам и согласовывают с паспортными данными станка. От правильно установленной подачи во многом зависит качество обработки и производительности труда. Для черновых технологических операций назначают максимально допустимую подачу. После установления глубины резания и подачи определяют скорость резания по империческим формулам с учетом жесткости технологической системы.

При определении режимов обработки статистическим (табличным) методом используют нормативные в зависимости от выбранного типа

производства и установленного вида обработки заготовки. Табличный метод определения режимов резания сравнительно прост. Определение режимов резания табличным методом широко применяют в производственных условиях, т.к. этот метод дает возможность ускорить разработку технологических процессов и сократить сроки подготовки к запуску изготовления данного изделия.

Пример:

Определение режимов резания аналитическим методом для сверления двух отверстий Ø7 мм.

Операция: 015 сверлильная

Оборудование: 2A135

Режущий инструмент: сверло 2301-0193 Р6М5

ГОСТ 10903-77 (d=7;L=85;l=53)

Глубина резания

$$t = \frac{D_c}{2} = \frac{7}{2} = 3.5, \text{ мм}$$

где D_c – диаметр сверла, мм

Подача при сверлении

$$S_o = 0.15$$

Скорость резания

$$v_o = \frac{C_v \cdot D_c^q \cdot K_v}{T^m \cdot S_o^{Y_v}}, \text{ м/мин}$$

где, C_v – поправочный коэффициент;

T – стойкость сверла, мин;

q, m, y – показатели степени;

K_v – поправочный коэффициент, учитывающий фактические условия резания

C_v, q, m, Y_v – берутся из справочника технолога машиностроителя

$$C_v = 36.3, q = 0.25, m = 0.125, Y_v = 0.55$$

$$T = 90 \text{ мин}$$

$$K_v = K_{MV} \cdot K_{IV} \cdot K_{IV},$$

где, K_{MV} – коэффициент, учитывающий качество обрабатываемого материала;

K_{IV} – коэффициент, учитывающий качество материала инструмента;

K_{IV} – коэффициент, учитывающий глубину сверления.

$$K_{MV} = 0.8$$

$$K_{IV} = 1.0$$

$$K_{IV} = 1.0$$

$$K_v = 0.8 \cdot 1.0 \cdot 1.0 = 0.8$$

$$v_\phi = \frac{36.3 \cdot 7^{0.25} \cdot 0.8}{90^{0.125} \cdot 0.15^{0.55}} = 76.18$$

Частота вращения шпинделя.

$$n_{шт} = \frac{1000 \cdot v_\phi}{\pi \cdot D_{р.ш.}}, \text{ об/мин} \quad n_{шт} = \frac{1000 \cdot 76.18}{3.14 \cdot 7} = 3466 \text{ об/мин}$$

Принимаем частоту вращения шпинделя согласно паспортным данным станка

$$n_n = 1400 \text{ об / мин}$$

Действительная скорость резания.

$$v_\phi = \frac{\pi \cdot D_{р.ш.} \cdot n_{пасп.}}{1000}, \text{ м/мин} \quad v_\phi = \frac{3.14 \cdot 7 \cdot 1400}{1000} = 30.77 \text{ м/мин}$$

Крутящий момент.

$$M_{кр.} = 10 \cdot C_m \cdot D_{св}^{q_m} \cdot K_p, \text{ кгс}$$

где C_m – поправочный коэффициент;

K_p – коэффициент, учитывающий фактические условия обработки.

$$C_m = 0.005, q_m = 2.0,$$

$$K_p = 1.2$$

$$M_{кр.} = 10 \cdot 0.005 \cdot 7^2 \cdot 1.2 = 1.12$$

Осевая сила.

$$P_0 = 10 \cdot C_p \cdot D_{св}^{q_p} \cdot K_p, \text{кЗс}$$

где $C_p = 9.8, q = 1.0, K_p = 1.1$ $P_0 = 10 \cdot 9.8 \cdot 7^{1.0} \cdot 1.1 = 754.6, \text{кЗс}$

Мощность резания.

$$N_{\text{э}} = \frac{M_{кр} \cdot n_{насн}}{9750 \cdot 10}, \text{кВт}$$

$$N_{\text{э}} = \frac{1.12 \cdot 1400}{9750 \cdot 10} = 0.016 \text{ кВт}$$

Основное время.

$$T_o = \frac{L}{n_{ин.} \cdot S_o},$$

где L - длина рабочего хода сверла, в мм.

$$L = y + l + \Delta, \text{ мм}$$

где y - врезание сверла, в мм;

l - глубина обрабатываемого отверстия, в мм;

Δ - перебеж сверла, в мм.

$$l = 27 \text{ мм}$$

$$y = 0.4 \cdot D = 0.4 \cdot 7 = 2.8 \text{ мм}$$

$$\Delta = 1 \dots 3 \text{ мм}$$

принимаем $\Delta = 2 \text{ мм}$

$$L = 2.8 + 27 + 2 = 31.8 \text{ мм}$$

$$T_o = \frac{31.8}{1400 \cdot 0.15} \cdot 2 = 0.3 \text{ мин}$$

Так проводится расчет для универсального оборудования на весь инструмент. Для программного с ЧПУ используем каталоги инструмента для нахождения скорости резания и подачи на зуб, а далее производим расчет с помощью калькулятора режимов резания.

Используются каталоги фирмы Walter или Sandvik и калькуляторы этих же фирм.

The screenshot shows the WALTER online calculation tool interface. At the top, there is a navigation bar with a home icon, the WALTER logo, and icons for print and settings. Below the navigation bar, the text 'Фрезерование | Фрезерование уступов' is displayed. The main content area is a grid of input and output parameters. On the left, there is a material selection box with a green background, containing a large 'N' and the text 'Алюминиевые ковкие сплавы упрочняемые термической обработкой, упрочненные (НВ 100, Rm 343 N/mm²)'. Below this, there are several rows of input parameters: 'Кол-во зубьев' (4), 'Глубина резания' (2.00), 'Минутная подача' (2400), and 'Формулы расчета' with a button labeled 'fx'. The right side of the interface displays calculated parameters in a grid: 'Диаметр' (30.00), 'Скорость резания' (283), 'Частота вращения, об./мин' (3000), 'Ширина резания' (20.00), 'Подача на зуб' (0.20), 'Подача на оборот' (0.80), 'Передний угол' (30), 'КПД станка' (90), and 'Критерий износа' (0). At the bottom right, a green box highlights calculated results: 'Средняя толщина стружки' (0.14 hm | mm), 'Удельный съём материала' (96.00 cm³/min), 'Время обработки' (25.00 Секунд), 'Момент' (3.89 Mc | Nm), and 'Мощность' (1.22 Pmot | KW).

N Алюминиевые ковкие сплавы упрочняемые термической обработкой, упрочненные (НВ 100, Rm 343 N/mm ²)		Диаметр 30.00	Скорость резания 283	Частота вращения, об./мин 3000
Кол-во зубьев 4	Глубина резания 2.00	Ширина резания 20.00	Подача на зуб 0.20	Подача на оборот 0.80
Минутная подача 2400	Длина обработки 1000.00	Передний угол 30	КПД станка 90	Критерий износа 0
Формулы расчета <input type="button" value="fx"/>		Средняя толщина стружки 0.14 hm mm Удельный съём материала 96.00 cm³/min Время обработки 25.00 Секунд Момент 3.89 Mc Nm Мощность 1.22 Pmot KW		

1.3.2.9 Нормирование операций

Одной из составных частей разработки технологического процесса является определение нормы времени на выполнение заданной работы.

Различают три метода нормирования: технический расчет по нормативам; сравнение и расчет по укрупненным типовым нормативам; установление норм на основе изучения затрат рабочего времени.

Технической нормой времени является время, которое устанавливается для выполнения определенной работы (операции), исходя из применения прогрессивных методов труда, плотного использования производственных возможностей (оборудования, площадей) и учета передового опыта новаторов производства.

Затраты рабочего времени подразделяются: на время работы и времени перерывов в работе.

Время работы состоит из подготовительно-заключительного времени, операционного (технологического и вспомогательного) и времени на обслуживание рабочего места.

Подготовительно-заключительное время – это время, затраченное рабочим на ознакомление с работой, подготовку к работе (наладка станка, приспособлений и инструментов для изготовления деталей, а также на выполнение действий, связанных с окончанием данной работы (снятие со станка и возврат приспособлений и инструмента; и сдача обработанных заготовок)).

Подготовительно-заключительное время повторяется с каждой партией обрабатываемых деталей и не зависит от размера партий.

Технологическое (основное) время – это время, затрачиваемое непосредственно на изготовление детали, т.е. на изменение формы, размеров, состояния заготовки и т.п.

Вспомогательное время – это время, затраченное на различные вспомогательные действия рабочего, непосредственно связанные с основной работой, а именно: установка, закрепление и снятие обрабатываемой детали, пуск и остановка станка, измерения изменения режимов обработки и т.п.

Норму времени на операцию в условиях серийного производства называют штучно-калькуляционной нормой времени и определяют по формуле.

$$T_{шт.к.} = T_{шт.} + \frac{T_{пз.}}{n}, \text{ мин}$$

где n – число деталей в партии.

Пример:

Нормирование фрезерной операции.

Основное время.

$$T_o = 2.2 \text{ мм.}$$

Вспомогательное время.

$$T_B = T_{B.y} + T_{B.пер} + T_{B.изм}, \text{ мин.}$$

где $T_{B.y}$ – вспомогательное время на установку и снятие детали, мин;

$T_{B.пер}$ – вспомогательное время, связанное с переходом, мин;

$T_{B.изм}$ – вспомогательное время на контрольное измерение, мин.

$$T_{B.y} = 0.34 \cdot 1.1 = 0.37 \text{ мин.}$$

$$T_{B.пер} = 0.51 \text{ мин.}$$

Таблица № (порядковый)

<i>Наименование приемов</i>	<i>Время, мин.</i>	<i>Номер позиции</i>
<i>Включить и выключить вращение фрезы</i>	<i>0,02·2</i>	<i>2</i>
<i>Включить и выключить подачу</i>	<i>0,02·6</i>	<i>4</i>
<i>Изменить число оборотов шпинделя</i>	<i>0,07</i>	<i>7</i>
<i>Изменить величину подачи</i>	<i>0,07</i>	<i>10</i>
<i>Выключить автоматическое ускоренное перемещение, подвести деталь к фрезе перемещением стола</i>	<i>0,07</i>	<i>11</i>
<i>Включить автоматическое ускоренное перемещение, отвести деталь от фрезы перемещением стола</i>	<i>0,06</i>	<i>12</i>
<i>Установить фрезу на размер по лимбу</i>	<i>0,08</i>	<i>17</i>
<i>Итого:</i>	<i>0,51</i>	

$$T_{B.изм} = 0.24 \text{ мин}$$

$$T_B = 0.37 + 0.51 + 0.24 = 1.12, \text{ мин.}$$

Оперативное время.

$$T_{оп} = T_o + T_B, \text{ мин.}$$

$$T_{оп} = 2.2 + 1.12 = 3.32 \text{ мин.}$$

Подготовительно-заключительное время.

$$T_{п.з.} = 16 + 7 = 23 \text{ мин.}$$

на наладку станка, инструмента и приспособления $T_{п.з.} = 16 \text{ мин.}$

на получение инструмента и приспособлений до начала и сдачу их после окончания обработки $T_{п.з.} = 7 \text{ мин.}$

Штучное время.

$$T_{шт} = (T_o + T_B) \left(1 + \frac{K_{обс} + K_{отл}}{100}\right), \text{ мин.}$$

где $K_{обс}$ – время на обслуживание рабочего места, рассчитывается в процентах от оперативного времени;

$K_{отл}$ – время на отдых и личные надобности, рассчитывается в процентах от оперативного времени.

$$T_{шт} = (2.2 + 1.12) \left(1 + \frac{3.5\% + 4\%}{100}\right) = 3.86, \text{ мин.}$$

$$K_{обс} = 3,5\%$$

$$K_{отл} = 4\%$$

Штучно-калькуляционное время.

$$T_{шт.к.} = T_{шт.} + \frac{T_{пз.}}{n}, \text{ мин}$$

$$n = 20 \text{ шт.}$$

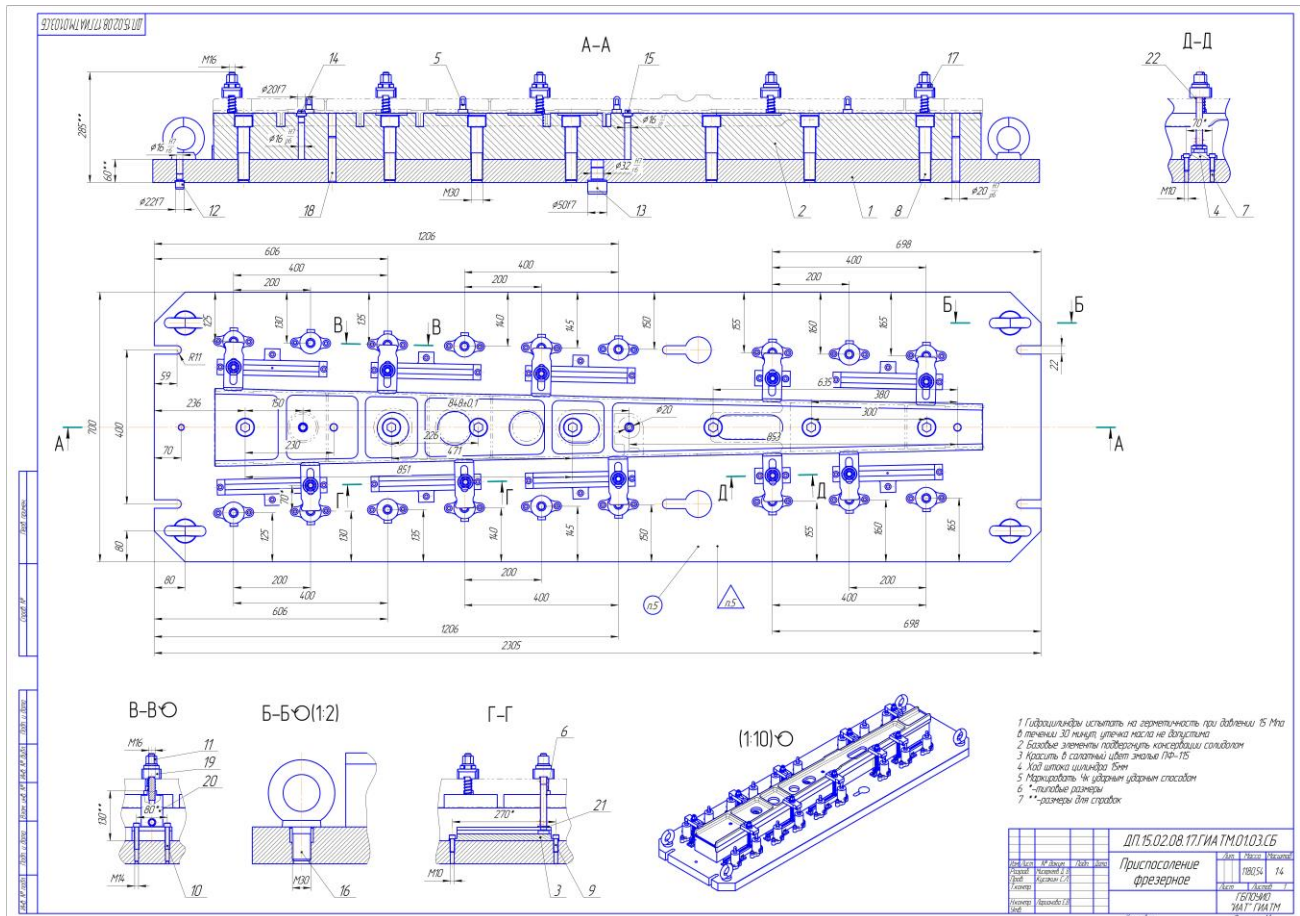
$$T_{шт.к.} = 3.86 + \frac{23}{20} = 5.01 \text{ мин}$$

Полученные данные заносим в соответствующие графы технологического процесса.

1.4 Раздел 3. Конструкторская часть

1.4.3.1 Конструкция приспособления

В данном пункте необходимо выполнить описание работы спроектированного приспособления и обоснование выбранной конструкции.



Пример:

На плите приспособления располагаются ложементы, которые закреплены винтами и зафиксированы штифтами. В ложементы запрессованы по два базовых пальца Ø8Н9: один цилиндрический другой ромбический. Для направления пальцев предусмотрены втулки.

При установке на базовые пальцы и ложементы детали принимают устойчивое положение при обработке. При обработке двух ребер и восьми отверстий детали закрепляется за счет двух прихватов и гидроцилиндрах толкающего типа расположенных справа и слева приспособления и прихвата

тянущего типа расположенного в центре приспособления. Верхнюю полость цилиндра тянущего типа через шланг высокого давления подается масло, шток с пальцем, в прорезь которого вставляется разрезная шайба, смещается вниз, прижимая деталь к ложементу.

При обработке остальных поверхностей детали закрепляются в восьми прихватах и гидроцилиндрах толкающего типа.

Для ориентации приспособления на столе станка в плите запрессованы два пальца: один диаметром 30f7 – входит в центральную втулку стола, второй диаметром 22f7 – в центральный паз стола.

Для транспортировки приспособления в плите размещены четыре рым-болта.

Данное приспособление предназначено для программной обработки наружного внутреннего контура, карманов, ступенек и ребер детали.

Данное приспособление, благодаря быстродействующим зажимам позволяет снизить время на установку и снятие детали.

1.4.3.2 Расчет приспособления на усилие зажима

При закреплении детали приспособлении, на станках между деталью и прихватами возникают силы трения, которые препятствуют смещению детали от силы резания P_z . При обработке на программном станке с ЧПУ при обходе контура фрезой положение силы P_z будет меняться.

Пример: В данном случае уравнение баланса сил примет вид.

$$P_z + P_o \cdot f = W \cdot f$$

где P_z – основная сила резания, Н

$$P_z = \frac{10 \cdot C_p \cdot t^x \cdot S_z^y \cdot B^u \cdot z}{D^q \cdot n^w} \cdot K_{Mp} \cdot K, \text{ Н}$$

$$C_p = 82.5; x = 0.95; y = 0.8; u = 1.1; q = 1.1; w = 0.$$

$$K_{Mp} = 2.75$$

$$K = 0.2$$

$$t = 4.6 \text{ мм}$$

$$P_z = \frac{10 \cdot 82 \cdot 5 \cdot 4 \cdot 6^{0.95} \cdot 0.15^{0.8} \cdot 36^{1.1} \cdot 3}{30^{1.1} \cdot 1120^0} \cdot 2.75 \cdot 0.25 = 1950 \text{ Н}$$

P_o – осевая сила, отрывающая деталь от ложементов за счет винтовой канавки концевой фрезы.

$$P_o = 0.28 \cdot P_z \cdot \operatorname{tg} \omega, \text{ Н}$$

ω – угол подъема винтовой канавки фрезы; для легких сплавов применяется 30° .

$$P_o = 0.28 \cdot 1950 \cdot \operatorname{tg} 30^\circ = 310, \text{ Н}$$

f – коэффициент трения на станке, $f = 0.15$

Из уравнения определяется сила зажима.

$$W = \left(\frac{P_z}{f} + P_o \right) \cdot K_3 \div 3$$

где K_3 – коэффициент запаса, учитывает степень затупления, колебание припуска при обработке за счет износа штампа, твердость и вязкость материала детали; $K_3 = 1.4$

$$W = \left(\frac{1950}{0.15} + 310 \right) \cdot 1.4 \div 3 = 6211 \text{ Н}$$

Определение диаметра гидроцилиндра:

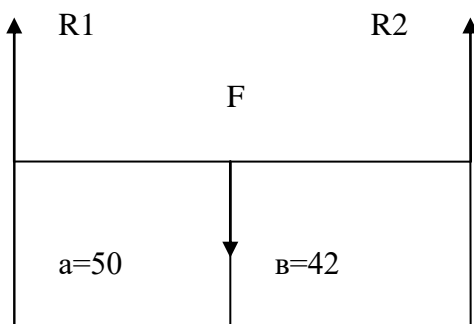
$$D_{ц} = \sqrt{\frac{4 \cdot W}{0.75 \cdot \pi \cdot P \cdot \eta}}, \text{ мм}$$

$$D_{ц} = \sqrt{\frac{4 \cdot 6211}{0.75 \cdot 3.14 \cdot 10 \cdot 10^6 \cdot 0.85}} = 0.035 = 35 \text{ мм}$$

Тогда по нормали МН 2251-61 принимаем гидроцилиндр $D=40$ мм.

Расчет гидравлических прижимов.

Односторонний прижим:



Расчет усилия равновесия:

$$\sum Ma = 0$$

$$\sum Ma = F \cdot a - R_2 \cdot (a + b) = 0$$

$$F = \frac{R_2 \cdot (a + b)}{a} = \frac{6211 \cdot (50 + 42)}{50} = 11428 \text{ Н}$$

$$\sum Mc = 0$$

$$\sum Mc = -F \cdot b + R_1 \cdot (a + b) = 0$$

$$R_1 = \frac{F \cdot b}{a + b} = \frac{11428 \cdot 42}{50 + 42} = 5217 \text{ Н}$$

Проверяем силы:

$$\sum Y = R_1 + R_2 - F = 0$$

$$F = R_1 + R_2$$

$$11428 = 5217 + 6211$$

$$11428 = 11428$$

Рассчитываем шток гидроцилиндра толкающего типа.

$$A = \frac{\pi \cdot d^2}{4}$$

2.1 Выбор допускаемых напряжений для винтов

Выбрать класс прочности болта и гайки в соответствии с таблицей 1 и указать: класс прочности винта и гайки, предел текучести материала винта и принятый в расчётах запас прочности (с обоснованием).

Таблица 1. Классы прочности и марки сталей для винтов и гаек

Класс прочности		Временное сопротивление σ_B , МПа (Н/мм ²)	Предел текучести σ_T , МПа (Н/мм ²)	Марка стали	
винт	гайка			винта	гайки
4.6	≤ 4	400...550	240	20	Ст3
5.6	≤ 5	500...700	300	30, 35	10
6.8	≤ 6	600...800	480	45, 40Г	20, 35
10.9	≤ 10	1000...1200	900	40Х, 30ХГСА	16ХСН

Допускаемое напряжение на растяжение при постоянной нагрузке определяют по формуле:

$$[\sigma]_p = \frac{\sigma_T}{[S]_T}, \quad (1)$$

где σ_T – предел текучести материала;

$[S]_T$ – коэффициент запаса прочности (безопасности).

Таблица 2. Значения коэффициента запаса прочности (безопасности) $[S]_T$ при расчёте винтов с неконтролируемой затяжкой

Сталь	Значения коэффициента $[S]_T$ при диаметре винта d		
	8...16	16...30	30...60
Углеродистая	5...4	4...2,5	2,5...1,6
Легированная	6...5	5...3,3	3,3...3,0

Для силовых соединений при неконтролируемой затяжке не применяют винты менее 8 мм

При контролируемой затяжке (динамометрическими ключами, деформируемыми шайбами др.) значение $[S]_T$ не зависит от диаметра резьбы. В этом случае для углеродистых сталей $[S]_T = 1,7...2,2$; для легированных — $[S]_T = 2...3$.

Допускаемое напряжение при срезе $[\tau]_{ср} = (0,2...0,3) \sigma_T$.

Допускаемое напряжение при смятии:

для углеродистой стали $[\sigma]_{ср} = (0,8...1,0) \sigma_T$.

для легированной стали $[\sigma]_{ср} = (0,6...0,8) \sigma_T$.

для чугуна $[\sigma]_{ср} = (0,6...0,8) \sigma_B$.

2.2 Проектный расчёт резьбы прихвата

Расчёт диаметра резьбы проводится из условия прочности на растяжение стержня с учетом кручения при завинчивании шпильки по формуле:

$$d_{рас} \geq \sqrt{\frac{5,2 \cdot 2W}{\pi \cdot [\sigma_p]}}, \quad (2)$$

где W – сила зажима, Н;

$[\sigma_p]$ - допускаемое напряжение.

По таблице 2 выбрать ближайшую метрическую резьбу.

Таблица 2. Резьба метрическая с крупным шагом (выборка)

В миллиметрах

Номинальный диаметр резьбы	Шаг резьбы, P	Внутренний диаметр, d ₁	Средний диаметр, d ₂
10	1,5	8,376	9,026
12	1,75	10,106	10,863
14	2	11,635	12,701
16	2	13,835	14,701
18	2,5	15,294	16,376
20	2,5	17,294	18,376
22	2,5	19,294	20,376

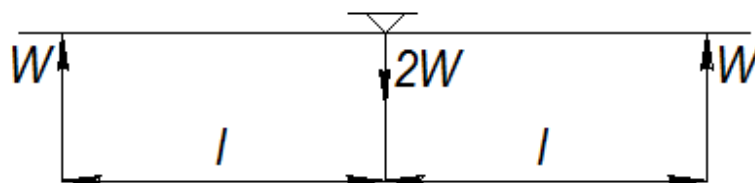


Рисунок 1. Расчётная схема к определению нагрузок прихвата

2.3 Проверочный расчёт резьбы прихвата

2.3.1 Проверочный расчёт на растяжение

Используется условие прочности на растяжение:

$$\sigma_p = \frac{4 \cdot 1,3 \cdot 2 \cdot W}{\pi d_1^2} \leq [\sigma_p], \quad (3)$$

где σ_p – действительное значение напряжения растяжения;
 d_1 – внутренний диаметр резьбы по таб.2

2.3.2 Проверочный расчёт на срез витков резьбы болта

Применяют следующее условие прочности:

$$\tau_{ср} = \frac{2W}{\pi d_1 H K K_m} \leq [\tau_{ср}], \quad (4)$$

где $\tau_{ср}$ – действительное значение напряжения среза;

$H \approx 0,8d$ – высота гайки (глубина завинчивания винта, мм);

K — коэффициент полноты резьбы, $K=0,75$ — для треугольной резьбы;

K_m — коэффициент неравномерности нагрузки по виткам резьбы, принимаем

$K_m = 0,65$;

$[\tau_{ср}]$ – допускаемые напряжения среза.

2.4 Расчёт прихвата на жёсткость

После расчёта болта проводится расчёт размеров прихватов:

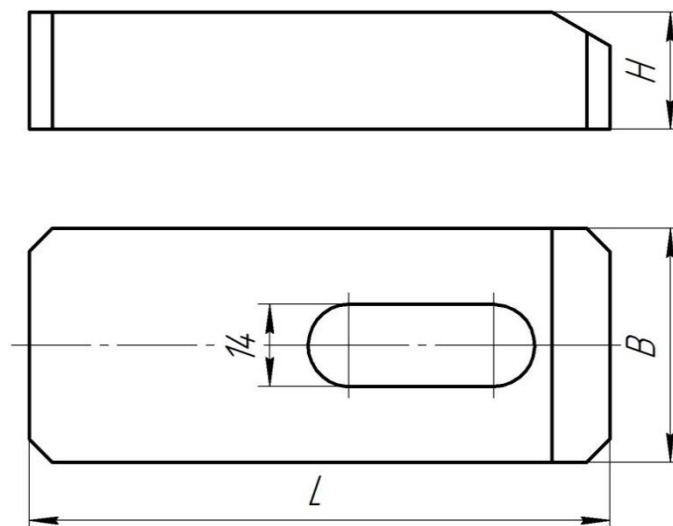


Рисунок 1. Эскиз прихвата

Ширина прихвата:

$$B = (3 \dots 3,5) \cdot D_6 = 3,5 \cdot 16 = 48 \text{ мм.} \quad (5)$$

Высота прихвата:

$$H = (1,1 \dots 1,3) * D_6 = 1,3 * 16 = 20,8 \text{ мм.} \quad (6)$$

Длина прихвата:

$$L = (6 \dots 10) * D_6 = 8 * 16 = 125 \text{ мм.} \quad (7)$$

Исходя из полученных данных, выбираем наиболее подходящие прихваты 7011-0513 ГОСТ 4735-69 с размерами LxВxН мм,

После расчёта и определения элементов приспособления, необходимо произвести расчёт их на прочность в слабых местах. Нужно рассчитать прихват на прогиб.

2.4.1 Расчёт прихвата на прогиб

Конструкция прихвата ослабляется пазом для болта, из-за чего возникает опасность чрезмерного прогиба, вследствие чего не будет обеспечено необходимое закрепление заготовки, поэтому необходимо производить расчёт прихватов на прогиб.

При расчёте прихватов на прогиб необходимо определить схему нагрузки. За расчётную длину принимается часть прихвата, являющаяся наибольшим плечом. За расчётное сечение принимается место с пазом для болта.

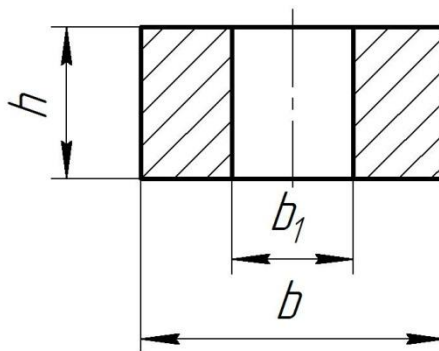


Рисунок 7. Сечение прихвата

$f_{пр}$ – предельный прогиб, мм:

$$f_{пр} = \frac{L}{300}, \quad (8)$$

где L – длина прихвата, мм.

f – расчётный прогиб, мм:

$$f = \frac{F \cdot L^3}{48 \cdot E \cdot I_x}, \quad (9)$$

где F - сила, действующая на прихват, Н. В данном случае, $F = 2W$;

L – длина прихвата, мм;

$E = 21 \cdot 10^4$ – модуль упругости для материала детали, МПа;

I_x – момент сечения инерции, мм⁴:

$$I_x = \frac{(b \cdot h^3) - (b_1 \cdot h_1^3)}{12}, \quad (10)$$

b – ширина прихвата, мм;

b_1 – ширина паза прихвата, мм;

h – высота прихвата, мм.

2.5 Расчёт грузового винта (рым - болта)

Грузовой винт (рым - болт) при эксплуатации испытывает только осевую растягивающую нагрузку, поэтому его расчёт проводится на растяжение.

Допустимо выбор размера грузового винта производить по таблице 3 в зависимости от требуемой грузоподъёмности одного рым – болта.

Таблица 3. Допускаемые осевые нагрузки для болтов с метрической резьбой в Ньютонах (Н)

Тип резьбы	Марка стали			
	Ст 3	45	40Х	30ХН3
М6	750	1200	1750	2000
М8	1400	2200	3400	3900
М10	2400	3800	5600	6400
М12	3600	5800	8500	9700
М14	5000	8500	13000	15000
М16	7500	12000	19000	21000
М18	10000	16000	25000	28500

При пользовании таблицей влияние деформации кручения болтов при затяжке учитывать не следует

Проверка нарезной части рым – болта проводится по формуле:

$$\sigma_p = \frac{4F_{пр}}{\pi d_1^2} \leq [\sigma_p] = 40 \dots 60 \text{ МПа},$$

где Z – количество рым – болтов;

$F_{пр}$ - сила тяжести приспособления, Н ; $F_{пр} = mg$,

где m - масса приспособления;

$g = 10 \text{ м/с}^2$ – ускорение свободного падения.

После произведенных расчетов необходимо сделать вывод о надежности работы спроектированного приспособления.

1.4.3.2 Выполнение технологической проработки.

По результатам проработки ТЗ на разработку УП, разработчик УП разрабатывает «Технологическую проработку», в которой в упрощенном виде определяет основные параметры программных операций ТП:

последовательность обработки по операциям (положениям) со схемами базирования и закрепления (по установам);

предварительный перечень инструмента с указанием только основных технологических параметров;

последовательность обработки по операциям и установам;

В обязательном порядке оформляются эскизы отдельно по операциям и для каждого установка.

В технологической проработки должно быть указано:

Обозначение детали.

Ревизия комплекта УП;

Материал (исходное состояние и окончательное) и вид заготовки.

Габариты заготовки.

Габариты детали.

Цех.

ФИО технолога-исполнителя, начальника бюро, руководителя группы, опытного технолога с подписями с указанием даты.

Описание операций:

Станок;

Описание цели операции;

Состояние заготовки (как правило для первой операции);

Приспособление;

Инструмент (упрощенно – тип, основные конструктивные параметры);

Описание обработки упрощенно – указывается характер обработки и примерная последовательность.

Требования к оформлению эскизов:

На эскизе должны быть указаны деталь, заготовка (желательно в состоянии поставки на данную операцию), элементы крепления, система координат.

Эскизы обязательно оформляются для каждого установка;

На эскизе указываются схемы базирования, закрепления, выделяются (различными типами линий или штриховки) обрабатываемые зоны, контура и др.;

При необходимости проводится нумерация зон и контуров и др., указываются важные размеры (привязка системы координат, баз, положение прижимов);

Следует стремиться к соблюдению пропорции в отрисовке прижимов;

При необходимости указывать поясняющие записи в кратком изложении, например:

«С припуском 3 мм» - означает: в операции на данной поверхности оставлен припуск 3мм, который будет обрабатываться в последующих операциях или универсально;

Для прижимов рекомендуется указывать (сокращенной записью) тип прижима и поверхность на которую устанавливаются;

Для облегчения поиска на эскизах порядковых номеров обрабатываемых элементов деталей, рекомендуется нумерацию начинать с верхнего левого угла зоны эскиза и далее по часовой стрелке (предварительно рисуются стрелки и круги, в которые впоследствии проставляются номера);

Рекомендуемые сокращения:

Карман – «кн»

Контур – «кр»

Ребро – «р»

Отверстие – «от»

Плоскость – «пл»

Угол – «уг»

Например:

Технологическая карта

Материал	В95оч
Заготовка	Поковка
Станки	СФ32Б ; DMC635v
Габариты заготовки	119x160x34
Габариты детали	114.95x155.49x30

Инструмент для станка DMC635v :

T1 – Фреза концевая Garant 191340 HSS Co8 (D20; z3; R0; L141; Lp75)

Патрон Weldon 300100-020

Режимы резания:

$S_m=2600$ мм/мин

$n=3500$ об/мин

$Z=3$

СОЖ внешняя.

Плоскость безопасности 100мм.

T2 – Фреза концевая Garant 191100 HSS Co8 (D12; z2; R0; L83; Lp26)

Патрон Weldon 300100-12

Режимы резания:

$S_m=1800$ мм/мин

$n=6300$ об/мин

$Z=3$

СОЖ внешняя.

Плоскость безопасности 100мм.

T3 – Сверло центровочное Garant 111000 HSS (D3.15)

Цанговый патрон Garant 300695
Цанга 309550-006
Режимы резания:
Sm=390 мм/мин
n=7900 об/мин
Z=2
СОЖ внешняя.
Плоскость безопасности 100мм.

T4 – Сверло Garant 114200 HSS (D10; L133; Lp87)
Цанговый патрон Garant 300695
Цанга 309550-010 сверло Ф8 типа R850
Режимы резания:
Sm=500 мм/мин
n=2800 об/мин
Z=1
СОЖ внешняя.
Плоскость безопасности 100мм.

**025-я операция - Станок DMC635v
Программа №1**

**Обработка детали с 1-ой стороны предварительно и окончательно.
Базы – 2 плоскости.**

Заготовка 119 x 160 x 32

Установ 1.

Обработка с прихватами А

(Режимы T1)

(Режимы T2)

(Режимы T3)

(Режимы T4)

*Последовательность обработки:

*1. Установить прихваты А согласно эскизу к операции.

*2. Поверхности 1,5,7,8,10,13,20,22,26,34,35,37,41 предв. {T1} -||- и 40 {T1} оконч.

*3. Поверхности 11,15,24,31 {T3} → {T4}

*5. Поверхности 11,12, 16,23,24,33,38 предв {T2} оконч. {T2}

Установ 2.

Обработка с прихватами Б

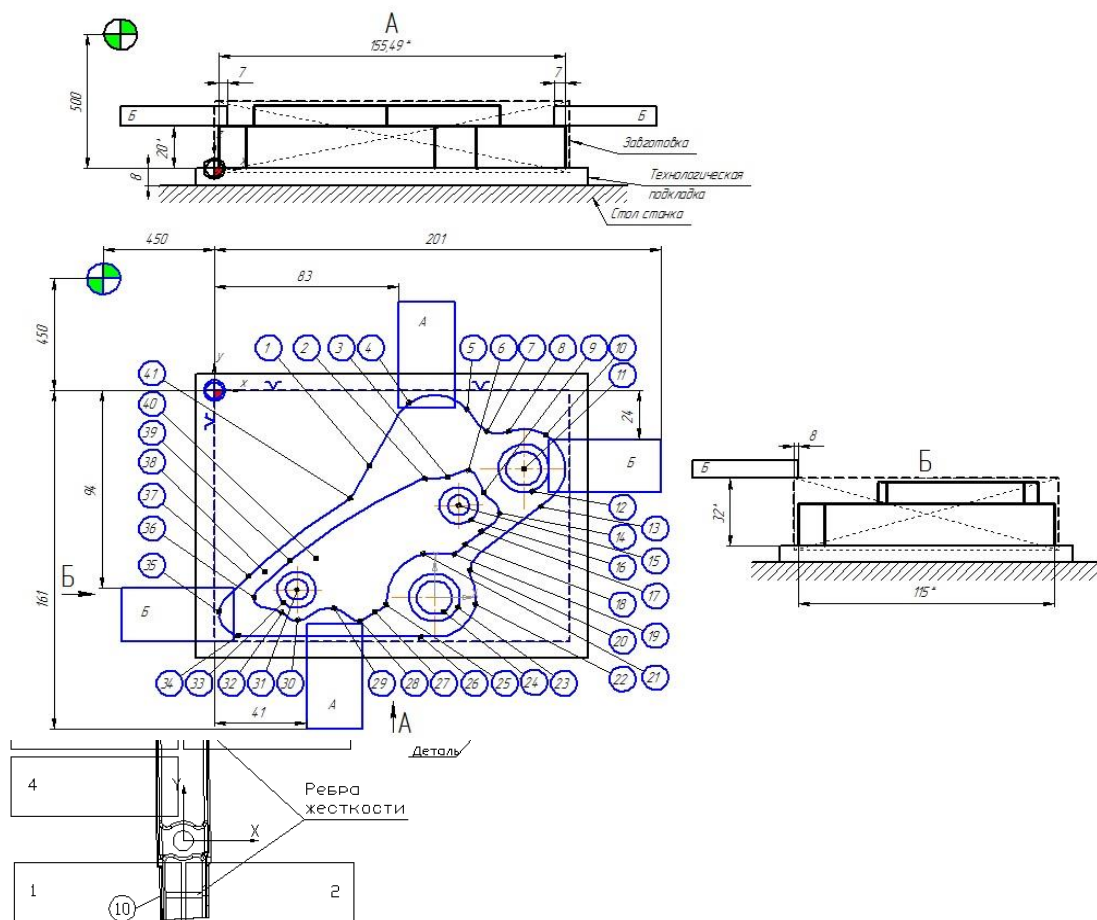
(Режимы T1)

(Режимы T2)

*Последовательность обработки.

*1. Установить прихваты Б, снять прихваты А согласно эскизу к операции.

*2. Поверхности 1,4,5,6,13,21, 22,25, 26,27, 37 предв. {T1} оконч. -||- и {T1}



Перечень рекомендуемых учебных изданий, Интернет-ресурсов, дополнительной литературы

Основные источники:

1. Клепиков В.В., Бодров А.Н. Учебник: Технология машиностроения. - М.: ФОРУМ: ИНФРА-М., 2004г.

Дополнительные источники:

1. Аббасов, И.Б. Создаем чертежи на компьютере в AutoCAD 2007/2008: учеб. Пособие.-М., 2007.
2. Базров Б.М. Основы технологии машиностроения: Учебник для вузов. 2-е изд. М.: Машиностроение, 2007 г.
3. Гузеев В.И., Батуев В.А., Сурков И.В. Режимы резания для токарных и сверлильно-фрезерно-расточных станков с числовым программным управлением: Справочник. 2-е изд. / Под ред. В.И. Гузеева. М.: Машиностроение, 2007 г.
4. Ганенко А.П., Милованов Ю.В., Лапсарь М.И. Оформление текстовых и графических материалов при подготовке дипломных проектов, курсовых и письменных экзаменационных работ. – М.: ПрофОбрИздат, 2001г.
5. Государственный стандарт ГОСТ 3.1702-79: «Правила записи операций и переходов. Обработка резанием».
6. Добрыднев И.С. Курсовое проектирование по предмету «Технология машиностроения». – М.: Машиностроение, 1985 г.
7. Инструментальная оснастка станков с ЧПУ: Справочник / Под общ.ред. А.Р. Маслова. – М.: Машиностроение, 2006;
8. Машиностроение. Энциклопедия / Ред. совет: К.В. Фролов (пред.) и др. – М.: Машиностроение.
9. Межгосударственный стандарт ГОСТ 3.1128-93: «Единая система технологической документации».
10. Нефедов Н.А. Дипломное проектирование в машиностроительных техникумах. – М.: Высшая школа, 1986 г.
11. Обработка деталей на станках с ЧПУ: учеб.пособие / Е.Э. Фельдштейн, М.А. Корниевич. – 3-е изд., доп. – Минск: Новое знание, 2008.
12. Общемашиностроительные нормативы времени и режимов резания. Т.1,2.– М.: Экономика, 1990г.
13. Режимы резания для токарных и сверлильно-фрезероно-расточных станков с числовым программным управлением: Справочник. 2-е изд. / Под ред. В.И. Гузеева. М.: Машиностроение, 2007.
14. Стандарты инженерной графики: учебное пособие. – М. ФОРУМ: ИНФРА-М, 2007;
15. Справочник Приспособления для металлорежущих станков./Под ред. Горошкина А.К. – М.: Машиностроение, 1965 г.
16. Справочник технолога-машиностроителя./Под ред. Косиловой А.Г. и Мещерякова Р.К. Т.1,2.– М.: Машиностроение, 1986 г.

17. Силантьева Н.А., Малиновский В.Р. Техническое нормирование труда в машиностроении. – М.: Машиностроение, 1990 г.
18. Справочник технолога./Под ред. канд. техн. наук Панова А.А. – М.: Машиностроение, 1988 г.
19. Стандарт предприятия СТП 312.225-2000 – «Процессы технологические. Правила разработки, оформления, внедрения. Основные положения».
20. Технология сборки в машиностроении. Т. III-3 / А.М. Дальский, А.Г. Суслов, Ю.Ф. Назаров и др.; Под общ.ред. А.Г. Сулова. – 2006 г.
21. Технология фрезерования изделий машиностроения: Учеб.пособие (ГРИФ) \ Аверьянов О.И., Клепиков В.В.\ Инфра-М, 2008 г.
22. Учебные пособия к станкам с ЧПУ Основы токарной и фрезерной обработки на станках с ЧПУ. ARINSTEIN, 2008.

Электронные ресурсы. форма доступа:

1. Справочник. Станки. Мировые производители станков. - <http://wmmt.net>
2. Металлический форум - <http://www.chipmaker.ru>
3. САПР и графика - <http://sapr.ru>
4. ВидеоурокиUnigraphics – Форум 2000. - <http://fsapr2000.ru/index.php?showtopic=32780>
5. Библиотека Технической литературы - <http://delta-grup.ru/bibliot/>
6. Библиотека электронных изданий -<http://mirknig.com>
7. Всезнающий сайт про черчение -<http://cherch.ru>
8. Будь инженером! Образовательная программа АСКОН - <http://edu.ascon.ru/news>
9. Все для студента: Технология машиностроения – <http://www.twirpx.com/files/machinery/tm>
10. Электронный справочник технолога-инструментальщика - <http://instrumentalchik.ru/stali1/>
11. Выбор режимов резания - <http://www.et-rus.ru/mode>