

Министерство образования Иркутской области
Государственное бюджетное профессиональное образовательное
учреждение Иркутской области «Иркутский авиационный техникум»
(ГБПОУИО «ИАТ»)

Рассмотрена
цикловой комиссией
С №11 от 20.04.2020 г.

УТВЕРЖДАЮ
и.о. директора ГБПОУИО «ИАТ»
Коробкова Е.А.


_____ 29.05.2020

ПРОГРАММА
промежуточной аттестации профессионального модуля

ПМ.01 Техническое сопровождение производства летательных аппаратов и
разработка технологической документации (в рамках структурного подразделения
организации отрасли)

по специальности 24.02.01 Производство летательных аппаратов
на 2022/2023 учебный год

Иркутск, 2020

Пояснительная записка

Экзамен по профессиональному модулю (далее - экзамен) является итоговой формой контроля по профессиональному модулю ПМ.01 Техническое сопровождение производства летательных аппаратов и разработка технологической документации (в рамках структурного подразделения организации отрасли) и проверяет готовность обучающегося к выполнению указанного вида профессиональной деятельности, сформированности у него компетенций, определенных в разделе «Требования к результатам освоения программы подготовки специалистов среднего звена» ФГОС СПО.

1. Видом экзамена по профессиональному модулю образовательной программы среднего профессионального образования является выполнение практических заданий, который проводится как процедура внешнего оценивания с участием представителей работодателя.

2. Условия подготовки и процедура проведения экзамена по профессиональному модулю :

2.1. Преподаватели профессионального цикла разрабатывают контрольно-оценочные средства для проведения комплексной оценки сформированности профессиональных и общих компетенций для промежуточной аттестации по профессиональному модулю, перечень наглядных пособий, материалов справочного характера, нормативных документов и различных образцов, которые разрешены к использованию на экзамене.

2.2. Программа промежуточной аттестации по профессиональному модулю формируется автоматически в ИАС «ИркАТ». Программа проходит процедуру получения предварительного положительного заключения работодателя, с последующим утверждением директором ГБПОУИО «ИАТ».

2.3. К экзамену по профессиональному модулю допускаются обучающиеся, не имеющие академической задолженности и в полном объеме выполнившие учебный план или индивидуальный учебный план по профессиональному модулю.

2.4. Перечень практических заданий представлен в Приложении 1 к программе промежуточной аттестации.

По структуре и содержанию практическое задание состоит из:

- план-задания – оформляется индивидуально для обучающегося (Приложение 2);
- листов наблюдения членов аттестационной комиссии – оформляются членами аттестационной комиссии на группу обучающихся (Приложение 3);

План-задание включает в себя:

- номер варианта;
- дату и время проведения экзамена;
- время, отведенное на выполнение задания;
- специальность, курс, группа, фамилия и инициалы обучающегося;

- наименование профессионального модуля;
- проверяемую профессиональную компетентность;
- вид практического задания;
- практическое задание (задания могут предусматривать вариативность, например замена чертежа на равнозначный);
- необходимое оборудование для выполнения задания;
- таблицу содержания практического задания, в которой указывается норма времени на выполнение и фактическое время выполнения каждого контролируемого этапа задания; критерии оценки;
- проверяемые общие компетенции;
- подпись, расшифровку подписи (фамилия и инициалы) лица, ответственного за составление практического задания.

В листе наблюдения члена аттестационной комиссии указываются:

- дата и время проведения экзамена;
- специальность, курс, группа, общее количество экзаменуемых обучающихся;
- наименование профессионального модуля;
- проверяемые виды практической работы;
- проверяемые профессиональные и общие компетенции;
- сводная таблица результатов выполнения практического задания;
- подпись, расшифровка подписи (фамилия и инициалы) лица, ответственного за заполнение листа наблюдения практического задания.

2.5 Организация работы аттестационной комиссии

Для проведения экзамена по профессиональному модулю приказом директора техникума создается аттестационная комиссия численностью не менее трех человек по каждому профессиональному модулю или единая для группы родственных профессиональных модулей.

Аттестационную комиссию возглавляет председатель, который организует и контролирует деятельность комиссии, обеспечивает единство требований к обучающимся. Председателем комиссии для проведения экзамена является представитель работодателя, остальные члены комиссии – преподаватели выпускающих цикловых комиссий.

2.6. Проведение экзамена по профессиональному модулю

На заседание аттестационной комиссии представляются следующие документы:

- приказ директора техникума о допуске студентов к экзамену;
- план-задание для выполнения практической части;
- листы наблюдения членов аттестационной комиссии;
- оценочная ведомость по профессиональному модулю (Приложение 4);

- протокол заседания аттестационной комиссии по проведению экзамена по профессиональному модулю (Приложение 5);
- зачетные книжки обучающихся.

Экзамен по профессиональному модулю может быть проставлен автоматически как среднее арифметическое значение оценок за элементы профессионального модуля при условии сформированности общих и профессиональных компетенций. Подтверждающими документами о сформированности общих и профессиональных компетенций у обучающихся является аттестационный лист, заполняемый руководителем производственной практики от предприятия. В случае если в аттестационном листе нет оценки сформированности каких-либо общих и/или профессиональных компетенций, то обучающемуся во время экзамена выдается практическое задание для оценки сформированности этих компетенций.

Обучающемуся предоставляется право отказаться от оценки проставляемой автоматически и выполнить практическое задание. Также задание обучающиеся получают при наличии записи о несформированных компетенциях в оценочной ведомости по профессиональному модулю. Практическое задание выдается в соответствии с той компетенцией, которая не была оценена во время производственной практики.

При выполнении практического задания обучающиеся могут пользоваться наглядными пособиями, материалами справочного характера, нормативными документами и различными образцами, которые разрешены к использованию на экзамене по профессиональному модулю .

Результаты экзамена определяются на основании оценочной ведомости и/или результатов выполнения практических заданий оценками «отлично», «хорошо», «удовлетворительно», «неудовлетворительно», вносятся в Протокол заседания аттестационной комиссии и объявляются в тот же день.

При определении окончательной оценки по практическому заданию учитывается:

- оценка выполнения практического задания на основании листа наблюдения;
- оценка ответов обучающегося на вопросы членов аттестационной комиссии.

Решение аттестационной комиссии об окончательной оценке обучающемуся по экзамену по профессиональному модулю принимается на закрытом заседании простым большинством голосов членов аттестационной комиссии, участвующих в заседании. При равном числе голосов голос председателя является решающим.

**Перечень практических заданий по ПМ.01 Техническое сопровождение
производства летательных аппаратов и разработка технологической
документации (в рамках структурного подразделения организации отрасли)**

№	ПК	Вид практического задания
1	Анализировать объект производства: конструкцию летательного аппарата, агрегатов, узлов, деталей, систем, конструкторскую документацию на их изготовление и монтаж.	Анализировать системы летательного аппарата
2	Обеспечивать технологическую подготовку производства по реализации технологического процесса.	Для заданного сборочного узла обеспечить технологическую подготовку производства по реализации технологического процесса
3	Разрабатывать под руководством более квалифицированного специалиста прогрессивные технологические процессы изготовления деталей, сборки узлов, агрегатов, монтажа систем летательных аппаратов в соответствии с требованиями Единой системы технологической подготовки производства (далее - ЕСТПП).	Для одной из деталей узла разработать технологический процесс изготовления
4	Внедрять разработанный технологический процесс в производство и выполнять работы по контролю качества при производстве летательных аппаратов.	Выполнить работы по контролю качества конструкторской документации сборочного узла
5	Анализировать результаты реализации технологического процесса для определения направлений его совершенствования.	Выполнить анализ технологического процесса

План-задание на выполнение практического задания № 1

Дата проведения: _____

Время начала выполнения задания: _____

Время, отведенное на выполнение задания: 40 минут

Специальность: 24.02.01 Производство летательных аппаратов

Курс: 3

Группа: С-20-В

Ф.И.О. обучающегося: _____

Профессиональный модуль: ПМ.01 Техническое сопровождение производства летательных аппаратов и разработка технологической документации (в рамках структурного подразделения организации отрасли)

Проверяемая профессиональная компетенция: ПК1.1 Анализировать объект производства: конструкцию летательного аппарата, агрегатов, узлов, деталей, систем, конструкторскую документацию на их изготовление и монтаж.

Вид практического задания: Анализировать системы летательного аппарата

Практическое задание:

Перечислить основные системы самолёта. Проанализировать одну из них по выбору по следующим параметрам:

- назначение системы;
- элементы системы;
- функциональное назначение элементов.

Необходимое оборудование: компьютер

Наименование операций	Норма времени (мин.)	Фактическое время выполнения работ	
		Время начала выполнения работ	Время окончания выполнения работ
Перечисление систем самолёта	5		
Анализ одной из систем самолёта	35		

Критерии оценки:

Наименование операций и приемов	Максимальное количество баллов за каждую операцию или прием
Перечисление систем самолёта	10
Перечислены все основные элементы выбранной системы	10
Анализ одной из систем самолёта	90
Сформулировано назначение системы	10
Названы все элементы системы	40
Дана функциональная характеристика всех элементов системы	40
ИТОГО	100

Проверяемые общие компетенции:

ОК	Задания для проверки
ОК.1 Понимать сущность и социальную значимость своей будущей профессии, проявлять к ней устойчивый интерес.	Назовите область своей будущей профессиональной деятельности в соответствии с ФГОС СПО.
ОК.2 Организовывать собственную деятельность, определять методы и способы выполнения профессиональных задач, оценивать их эффективность и качество.	Если Вы применяли типовые методы и способы выполнения профессиональных задач, то на сколько вы оцениваете их эффективность и качество (привести пример, оценить по пятибалльной шкале).
ОК.3 Решать проблемы, оценивать риски и принимать решения в нестандартных ситуациях.	Приведите примеры источников информации, которые Вы использовали при выполнения профессиональных задач.

ОК.4 Осуществлять поиск, анализ и оценку информации, необходимой для постановки и решения профессиональных задач, профессионального и личностного развития.	Назовите основные для Вас источники информации для эффективного выполнения профессиональных задач, профессионального и личностного развития.
ОК.5 Использовать информационно-коммуникационные технологии для совершенствования профессиональной деятельности.	Назовите примеры использования Вами информационно-коммуникационных технологий в процессе обучения.
ОК.6 Работать в коллективе и команде, обеспечивать ее сплочение, эффективно общаться с коллегами, руководством, потребителями.	Комиссия оценивает, насколько эффективно обучающийся защищает выполненное задание, как строит свой доклад, уверенно ли отвечает на вопросы, владеет ли специальной терминологией.
ОК.7 Ставить цели, мотивировать деятельность подчиненных, организовывать и контролировать их работу с принятием на себя ответственности за результат выполнения заданий.	Готовы ли Вы брать на себя ответственность за работу членов команды (подчиненных), и какие методы организации и планирования Вы будете применять (пояснить на примере)?
ОК.8 Самостоятельно определять задачи профессионального и личностного развития, заниматься самообразованием, осознанно планировать повышение квалификации.	Как Вы планируете собственное дальнейшее повышение квалификации (строительство собственной карьеры)?
ОК.9 Быть готовым к смене технологий в профессиональной деятельности.	Расскажите о перспективных разработках в области технологии производства летательных аппаратов.

Преподаватель: _____Иванова Н.В.

План-задание на выполнение практического задания № 2

Дата проведения: _____

Время начала выполнения задания: _____

Время, отведенное на выполнение задания: 45 минут

Специальность: 24.02.01 Производство летательных аппаратов

Курс: 3

Группа: С-20-В

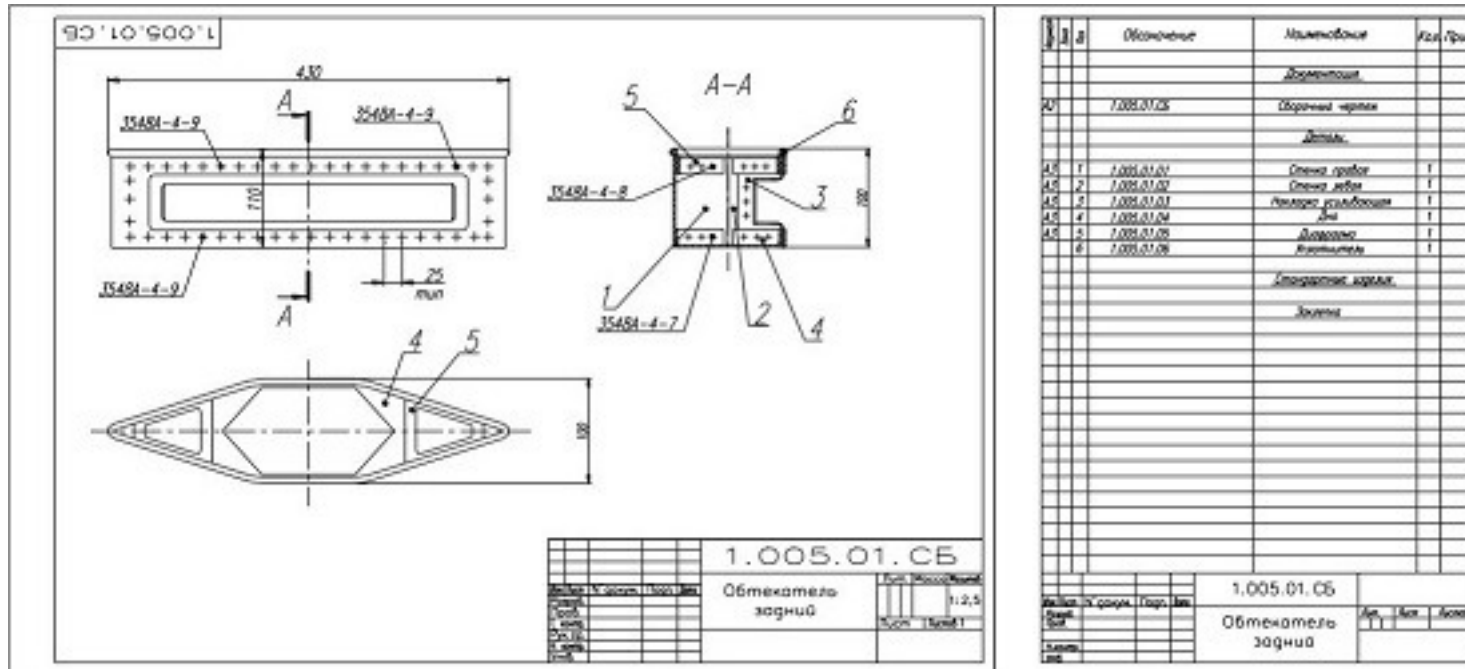
Ф.И.О. обучающегося: _____

Профессиональный модуль: ПМ.01 Техническое сопровождение производства летательных аппаратов и разработка технологической документации (в рамках структурного подразделения организации отрасли)

Проверяемая профессиональная компетенция: ПК1.2 Обеспечивать технологическую подготовку производства по реализации технологического процесса.

Вид практического задания: Для заданного сборочного узла обеспечить технологическую подготовку производства по реализации технологического процесса

Практическое задание:



Обосновать кратко выбор методов сборки, разработать схему базирования узла;

Описать на основании схемы базирования последовательность сборки узла;

Разработать схему сборки узла

Необходимое оборудование: ПК

Наименование операций	Норма времени (мин.)	Фактическое время выполнения работ	
		Время начала выполнения работ	Время окончания выполнения работ
Обосновать кратко выбор методов сборки, разработать схему базирования узла	15		

Описать на основании схемы базирования последовательность сборки узла	15		
Разработать схему сборки узла	15		

Критерии оценки:

Наименование операций и приемов	Максимальное количество баллов за каждую операцию или прием
Обосновать кратко выбор методов сборки, разработать схему базирования узла	40
Назначен для каждой детали метод базирования (или несколько методов базирования) для установки деталей в сборочное положение	20
Разработана схема базирования узла	20
Описать на основании схемы базирования последовательность сборки узла	25
Описана последовательность сборки узла	25
Разработать схему сборки узла	35
Разработана схема сборки узла	20
Верно применены графических символы	15
ИТОГО	100

Проверяемые общие компетенции:

ОК	Задания для проверки
----	----------------------

ОК.1 Понимать сущность и социальную значимость своей будущей профессии, проявлять к ней устойчивый интерес.	К каким видам деятельности Вы готовы приступить после успешного окончания техникума?
ОК.2 Организовывать собственную деятельность, определять методы и способы выполнения профессиональных задач, оценивать их эффективность и качество.	Если Вы применяли типовые методы и способы выполнения профессиональных задач, то на сколько вы оцениваете их эффективность и качество (привести пример, оценить по пятибалльной шкале)
ОК.3 Решать проблемы, оценивать риски и принимать решения в нестандартных ситуациях.	Готовы ли Вы принять ответственное решение по внесению изменений в технологический процесс изготовления детали, если считаете, что эти изменения приведут к снижению себестоимости и повышению качества продукции?
ОК.4 Осуществлять поиск, анализ и оценку информации, необходимой для постановки и решения профессиональных задач, профессионального и личностного развития.	Приведите примеры источников информации, которые Вы использовали при выполнении профессиональных задач
ОК.5 Использовать информационно-коммуникационные технологии для совершенствования профессиональной деятельности.	Какие информационно-коммуникационные технологии в профессиональной деятельности, Вы собираетесь применять при разработке дипломного проекта?
ОК.6 Работать в коллективе и команде, обеспечивать ее сплочение, эффективно общаться с коллегами, руководством, потребителями.	Комиссия оценивает, насколько эффективно обучающийся защищает выполненное задание, как строит свой доклад, уверенно ли отвечает на вопросы, владеет ли специальной терминологией.
ОК.7 Ставить цели, мотивировать деятельность подчиненных, организовывать и контролировать их работу с принятием на себя ответственности за результат выполнения заданий.	Готовы ли Вы брать на себя ответственность за результат выполнения заданий членами команды (подчиненными).

ОК.8 Самостоятельно определять задачи профессионального и личностного развития, заниматься самообразованием, осознанно планировать повышение квалификации.	Готовы ли Вы заниматься самообразованием для решения более сложных профессиональных задач?
ОК.9 Быть готовым к смене технологий в профессиональной деятельности.	Расскажите основные направления совершенствования конструкций летательных аппаратов, которые неминуемо приведут к совершенствованию технологических процессов и повышению эксплуатационной эффективности летательных аппаратов (приведите примеры).

Преподаватель: _____Иванова Н.В.

План-задание на выполнение практического задания № 3

Дата проведения: _____

Время начала выполнения задания: _____

Время, отведенное на выполнение задания: 45 минут

Специальность: 24.02.01 Производство летательных аппаратов

Курс: 3

Группа: С-20-В

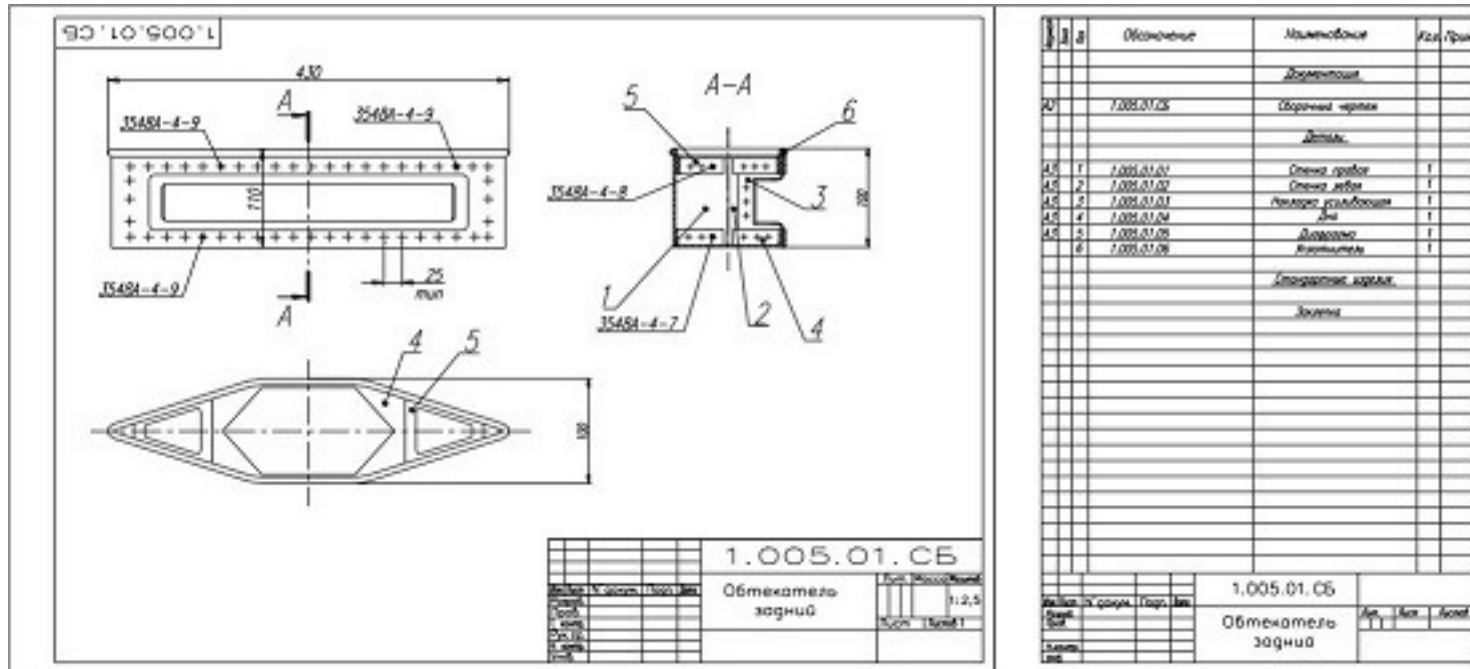
Ф.И.О. обучающегося: _____

Профессиональный модуль: ПМ.01 Техническое сопровождение производства летательных аппаратов и разработка технологической документации (в рамках структурного подразделения организации отрасли)

Проверяемая профессиональная компетенция: ПК1.3 Разрабатывать под руководством более квалифицированного специалиста прогрессивные технологические процессы изготовления деталей, сборки узлов, агрегатов, монтажа систем летательных аппаратов в соответствии с требованиями Единой системы технологической подготовки производства (далее - ЕСТПП).

Вид практического задания: Для одной из деталей узла разработать технологический процесс изготовления

Практическое задание:



Составить краткое конструктивно-технологическое описание детали

- наименование детали;
- назначение детали;
- марка материала;
- вид полуфабриката;
- состав элементов детали;
- габаритные размеры и допуски.

Описать последовательность изготовления детали (технологический процесс).

- определить состав и последовательность операций в соответствии с установленными ранее методами обработки и технологической схемой;
- назначить модель применяемого оборудования для выполнения каждой операции;

- назначить для каждой операции необходимые инструменты, оснастку, средства автоматизации и механизации работ;
- назначить средства контроля качества выполнения каждой операции.

Необходимое оборудование: ПК

Наименование операций	Норма времени (мин.)	Фактическое время выполнения работ	
		Время начала выполнения работ	Время окончания выполнения работ
Составить краткое конструктивно-технологическое описание детали	15		
Описать последовательность изготовления детали	30		

Критерии оценки:

Наименование операций и приемов	Максимальное количество баллов за каждую операцию или прием
Составить краткое конструктивно-технологическое описание детали	60
наименование детали	10
назначение детали	10
марка материала	10
вид полуфабриката	10
состав элементов детали	10
габаритные размеры и допуски	10

Описать последовательность изготовления детали	40
определены состав и последовательность операций в соответствии с установленными ранее методами обработки и технологической схемой	10
назначены модель применяемого оборудования для выполнения каждой операции	10
назначены для каждой операции необходимые инструменты, оснастку, средства автоматизации и механизации работ	10
назначены средства контроля качества выполнения каждой операции	10
ИТОГО	100

Проверяемые общие компетенции:

ОК	Задания для проверки
ОК.1 Понимать сущность и социальную значимость своей будущей профессии, проявлять к ней устойчивый интерес.	К каким видам деятельности Вы готовы приступить после успешного окончания техникума?
ОК.2 Организовывать собственную деятельность, определять методы и способы выполнения профессиональных задач, оценивать их эффективность и качество.	Если Вы применяли типовые методы и способы выполнения профессиональных задач, то на сколько вы оцениваете их эффективность и качество (привести пример, оценить по пятибалльной шкале)
ОК.3 Решать проблемы, оценивать риски и принимать решения в нестандартных ситуациях.	Готовы ли Вы принять ответственное решение по внесению изменений в технологический процесс изготовления детали, если считаете, что эти изменения приведут к снижению себестоимости и повышению качества продукции?

<p>ОК.4 Осуществлять поиск, анализ и оценку информации, необходимой для постановки и решения профессиональных задач, профессионального и личностного развития.</p>	<p>Приведите примеры источников информации, которые Вы использовали при выполнении профессиональных задач</p>
<p>ОК.5 Использовать информационно-коммуникационные технологии для совершенствования профессиональной деятельности.</p>	<p>Какие информационно-коммуникационные технологии в профессиональной деятельности, Вы собираетесь применять при разработке дипломного проекта?</p>
<p>ОК.6 Работать в коллективе и команде, обеспечивать ее сплочение, эффективно общаться с коллегами, руководством, потребителями.</p>	<p>Комиссия оценивает, насколько эффективно обучающийся защищает выполненное задание, как строит свой доклад, уверенно ли отвечает на вопросы, владеет ли специальной терминологией.</p>
<p>ОК.7 Ставить цели, мотивировать деятельность подчиненных, организовывать и контролировать их работу с принятием на себя ответственности за результат выполнения заданий.</p>	<p>Готовы ли Вы брать на себя ответственность за результат выполнения заданий членами команды (подчиненными).</p>
<p>ОК.8 Самостоятельно определять задачи профессионального и личностного развития, заниматься самообразованием, осознанно планировать повышение квалификации.</p>	<p>Готовы ли Вы заниматься самообразованием для решения более сложных профессиональных задач?</p>
<p>ОК.9 Быть готовым к смене технологий в профессиональной деятельности.</p>	<p>Расскажите основные направления совершенствования конструкций летательных аппаратов, которые неминуемо приведут к совершенствованию технологических процессов и повышению эксплуатационной эффективности летательных аппаратов (приведите примеры).</p>

Преподаватель: _____ Иванова Н.В.

План-задание на выполнение практического задания № 4

Дата проведения: _____

Время начала выполнения задания: _____

Время, отведенное на выполнение задания: 45 минут

Специальность: 24.02.01 Производство летательных аппаратов

Курс: 3

Группа: С-20-В

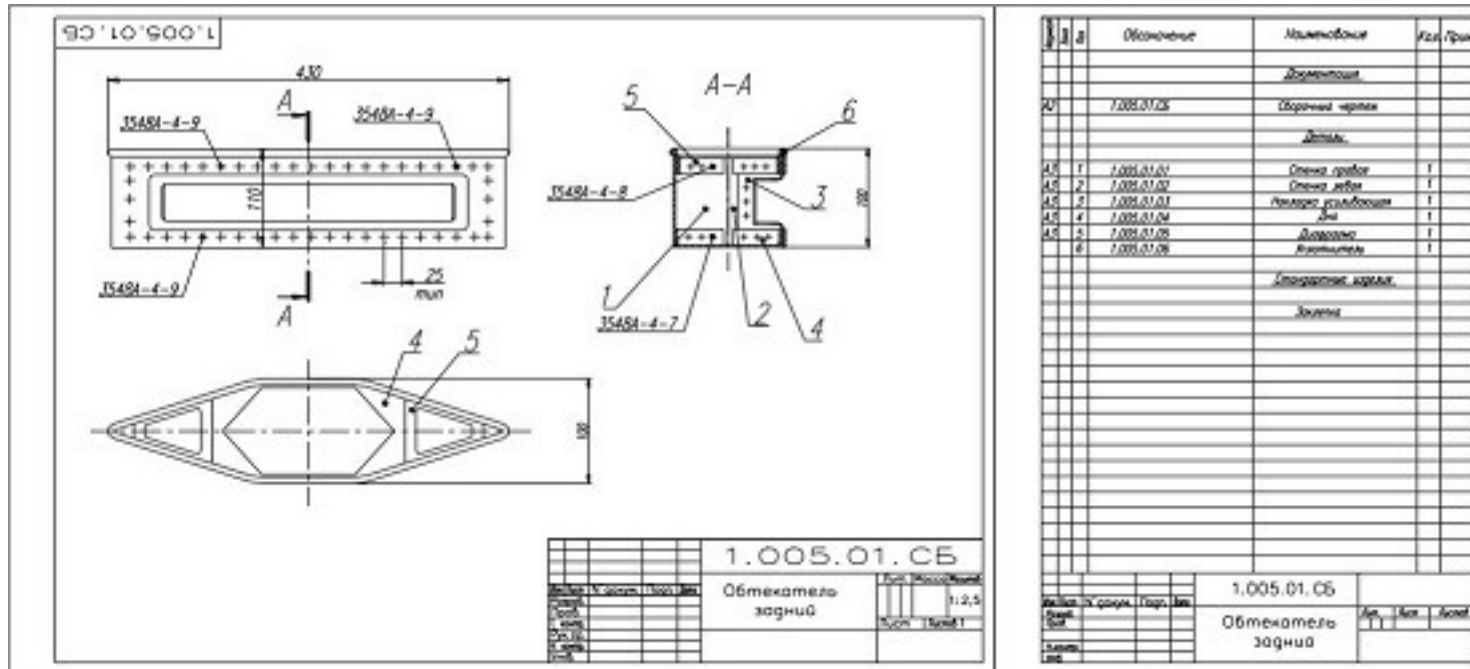
Ф.И.О. обучающегося: _____

Профессиональный модуль: ПМ.01 Техническое сопровождение производства летательных аппаратов и разработка технологической документации (в рамках структурного подразделения организации отрасли)

Проверяемая профессиональная компетенция: ПК1.4 Внедрять разработанный технологический процесс в производство и выполнять работы по контролю качества при производстве летательных аппаратов.

Вид практического задания: Выполнить работы по контролю качества конструкторской документации сборочного узла

Практическое задание:



Прочитать чертеж сборочного узла летательного аппарата по алгоритму:

-описать основные отличия авиационных чертежей от чертежей общего машиностроения:

-выполнить анализ чертежа сборочного узла на наличие ошибок и отклонений от действующих нормативных документов.

Описать выявленные ошибки и отклонения, предложить варианты исправления

Необходимое оборудование: ПК

Наименование операций	Норма времени (мин.)	Фактическое время выполнения работ	
		Время начала выполнения работ	Время окончания выполнения работ
Уметь читать сборочный чертеж узла летательного аппарата	20		

Описать выявленные ошибки и отклонения, предложить варианты исправления	25		
---	----	--	--

Критерии оценки:

Наименование операций и приемов	Максимальное количество баллов за каждую операцию или прием
Уметь читать сборочный чертеж узла летательного аппарата	50
Описаны основные отличия авиационных чертежей от чертежей общего машиностроения	25
Указаны допущенные на сборочном чертеже ошибки и отклонения от действующих нормативных документов.	25
Описать выявленные ошибки и отклонения, предложить варианты исправления	50
Исправлены ошибки в размерах	25
Исправлены ошибки в основной надписи	25
ИТОГО	100

Проверяемые общие компетенции:

ОК	Задания для проверки
ОК.1 Понимать сущность и социальную значимость своей будущей профессии, проявлять к ней устойчивый интерес.	К каким видам деятельности Вы готовы приступить после успешного окончания техникума?

<p>ОК.2 Организовывать собственную деятельность, определять методы и способы выполнения профессиональных задач, оценивать их эффективность и качество.</p>	<p>Если Вы применяли типовые методы и способы выполнения профессиональных задач, то на сколько вы оцениваете их эффективность и качество (привести пример, оценить по пятибалльной шкале)</p>
<p>ОК.3 Решать проблемы, оценивать риски и принимать решения в нестандартных ситуациях.</p>	<p>Готовы ли Вы принять ответственное решение по внесению изменений в технологический процесс изготовления детали, если посчитаете, что эти изменения приведут к снижению себестоимости и повышению качества продукции?</p>
<p>ОК.4 Осуществлять поиск, анализ и оценку информации, необходимой для постановки и решения профессиональных задач, профессионального и личного развития.</p>	<p>Приведите примеры источников информации, которые Вы использовали при выполнении профессиональных задач</p>
<p>ОК.5 Использовать информационно-коммуникационные технологии для совершенствования профессиональной деятельности.</p>	<p>Какие информационно-коммуникационные технологии в профессиональной деятельности, Вы собираетесь применять при разработке дипломного проекта?</p>
<p>ОК.6 Работать в коллективе и команде, обеспечивать ее сплочение, эффективно общаться с коллегами, руководством, потребителями.</p>	<p>Комиссия оценивает, насколько эффективно обучающийся защищает выполненное задание, как строит свой доклад, уверенно ли отвечает на вопросы, владеет ли специальной терминологией.</p>
<p>ОК.7 Ставить цели, мотивировать деятельность подчиненных, организовывать и контролировать их работу с принятием на себя ответственности за результат выполнения заданий.</p>	<p>Готовы ли Вы брать на себя ответственность за результат выполнения заданий членами команды (подчиненными).</p>

ОК.8 Самостоятельно определять задачи профессионального и личностного развития, заниматься самообразованием, осознанно планировать повышение квалификации.	Готовы ли Вы заниматься самообразованием для решения более сложных профессиональных задач?
ОК.9 Быть готовым к смене технологий в профессиональной деятельности.	Расскажите основные направления совершенствования конструкций летательных аппаратов, которые неминуемо приведут к совершенствованию технологических процессов и повышению эксплуатационной эффективности летательных аппаратов (приведите примеры).

Преподаватель: _____Иванова Н.В.

План-задание на выполнение практического задания № 5

Дата проведения: _____

Время начала выполнения задания: _____

Время, отведенное на выполнение задания: 45 минут

Специальность: 24.02.01 Производство летательных аппаратов

Курс: 3

Группа: С-20-В

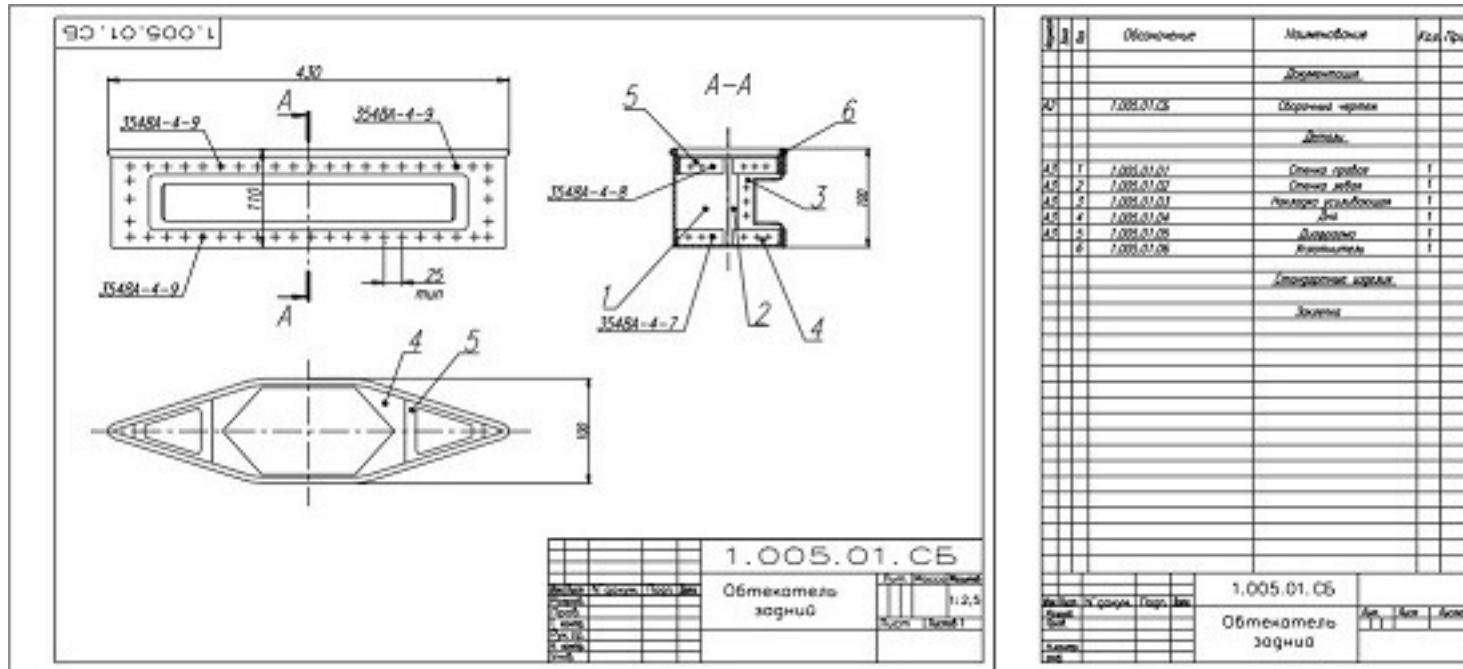
Ф.И.О. обучающегося: _____

Профессиональный модуль: ПМ.01 Техническое сопровождение производства летательных аппаратов и разработка технологической документации (в рамках структурного подразделения организации отрасли)

Проверяемая профессиональная компетенция: ПК1.5 Анализировать результаты реализации технологического процесса для определения направлений его совершенствования.

Вид практического задания: Выполнить анализ технологического процесса

Практическое задание:



1) Выполнить анализ технологического процесса с целью определения направлений его совершенствования на конкретном производстве:

- определить последовательность операций и содержание работ (операции и переходы);
- назначить приспособления и инструменты, применимые для выполнения рассматриваемой работы.

2) Описать пути совершенствования конструкции узла

- определить технические нормы времени;
- определить операции подходящие для совмещения.

Необходимое оборудование: ПК

Наименование операций	Норма времени (мин.)	Фактическое время выполнения работ	
		Время начала выполнения работ	Время окончания выполнения работ

Выполнить анализ технологического процесса с целью определения направлений его совершенствования на конкретном производстве	20		
Описать пути совершенствования конструкции узла, методов изготовления деталей и оснастки, методов сборки, с целью повышения качества и снижения трудоемкости производства узла	25		

Критерии оценки:

Наименование операций и приемов	Максимальное количество баллов за каждую операцию или прием
Выполнить анализ технологического процесса с целью определения направлений его совершенствования на конкретном производстве	50
Определены последовательность операций и содержание работ (операции и переходы)	25
Назначены приспособления и инструменты, применимые для выполнения рассматриваемой работы	25
Описать пути совершенствования конструкции узла, методов изготовления деталей и оснастки, методов сборки, с целью повышения качества и снижения трудоемкости производства узла	50
Определены технические нормы времени	25
Определены операции подходящие для совмещения	25
ИТОГО	100

Проверяемые общие компетенции:

ОК	Задания для проверки
ОК.1 Понимать сущность и социальную значимость своей будущей профессии, проявлять к ней устойчивый интерес.	К каким видам деятельности Вы готовы приступить после успешного окончания техникума?
ОК.2 Организовывать собственную деятельность, определять методы и способы выполнения профессиональных задач, оценивать их эффективность и качество.	Если Вы применяли типовые методы и способы выполнения профессиональных задач, то на сколько вы оцениваете их эффективность и качество (привести пример, оценить по пятибалльной шкале)
ОК.3 Решать проблемы, оценивать риски и принимать решения в нестандартных ситуациях.	Готовы ли Вы принять ответственное решение по внесению изменений в технологический процесс изготовления детали, если считаете, что эти изменения приведут к снижению себестоимости и повышению качества продукции?
ОК.4 Осуществлять поиск, анализ и оценку информации, необходимой для постановки и решения профессиональных задач, профессионального и личностного развития.	Приведите примеры источников информации, которые Вы использовали при выполнении профессиональных задач
ОК.5 Использовать информационно-коммуникационные технологии для совершенствования профессиональной деятельности.	Какие информационно-коммуникационные технологии в профессиональной деятельности, Вы собираетесь применять при разработке дипломного проекта?
ОК.6 Работать в коллективе и команде, обеспечивать ее сплочение, эффективно общаться с коллегами, руководством, потребителями.	Комиссия оценивает, насколько эффективно обучающийся защищает выполненное задание, как строит свой доклад, уверенно ли отвечает на вопросы, владеет ли специальной терминологией.

<p>ОК.7 Ставить цели, мотивировать деятельность подчиненных, организовывать и контролировать их работу с принятием на себя ответственности за результат выполнения заданий.</p>	<p>Готовы ли Вы брать на себя ответственность за результат выполнения заданий членами команды (подчиненными).</p>
<p>ОК.8 Самостоятельно определять задачи профессионального и личностного развития, заниматься самообразованием, осознанно планировать повышение квалификации.</p>	<p>Готовы ли Вы заниматься самообразованием для решения более сложных профессиональных задач?</p>
<p>ОК.9 Быть готовым к смене технологий в профессиональной деятельности.</p>	<p>Расскажите основные направления совершенствования конструкций летательных аппаратов, которые неминуемо приведут к совершенствованию технологических процессов и повышению эксплуатационной эффективности летательных аппаратов (приведите примеры).</p>

Преподаватель: _____ Иванова Н.В.

Лист наблюдения члена аттестационной комиссии

Специальность: 24.02.01 Производство летательных аппаратов **Курс:** 3 **Группа:** _____

Количество обучающихся по списку ____ чел., **количество обучающихся, выполнявших задание** ____ чел.

Дата проведения: _____

Время начала выполнения задания: _____

Профессиональный модуль: ПМ.01 Техническое сопровождение производства летательных аппаратов и разработка технологической документации (в рамках структурного подразделения организации отрасли)

Проверяемые виды практической работы:

№	ФИО обучающегося	Вариант	ОК количество	Общие компетенции										ПК количество	Профессиональные компетенции					Итоговая оценка, %		Итоговая оценка	
				ОК .1	ОК .2	ОК .3	ОК .4	ОК .5	ОК .6	ОК .7	ОК .8	ОК .9	ОК .10		Операции и приемы					ОК	ПК	ОК	ПК
															ПК 1.1	ПК 1.2	ПК 1.3	ПК 1.4	ПК 1.5				
1																							
2																							
...																							

Критерии оценки:

При оценивании каждой из обозначенных в листе наблюдения ОК или ПК, ставится:
 100 – 90 баллов при условии соответствия деятельности обучающегося обозначенному критерию оценки «отлично»;
 80 – 70 баллов при условии соответствия деятельности обучающегося обозначенному критерию оценки «хорошо»;
 60 – 30 баллов при соответствии деятельности обучающегося обозначенному критерию оценки «удовлетворительно»;
 20 – 0 баллов при соответствии деятельности обучающегося обозначенному критерию оценки «неудовлетворительно».
 Итоговая оценка в % рассчитывается по формуле: (ОК1+ОК2+ ...)/общее количество ОК; (ПК1.1+ПК1.2+...)/общее количество ПК . 1 балл соответствует 1%.

Итоговая оценка ставится следующим образом:

100% – 90% – «5»;

89% – 70% – «4»;

69% – 30 % – «3»;

<30% – «2».

Уровень сформированности общих и профессиональных компетенций в целом группы обучающихся определяется как среднее значение итоговой оценки в %.

Член аттестационной комиссии _____

**Оценочная ведомость по профессиональному модулю
 ПМ.01 Техническое сопровождение производства летательных аппаратов и разработка технологической
 документации (в рамках структурного подразделения организации отрасли)**

Специальность: 24.02.01 Производство летательных аппаратов

Курс: 3

Группа: _____

ФИО студента	Оценки за элементы модуля				Сформированность ПК					Сформированность ОК										Выполнение задания	Итоговая оценка				
	МДК.01.01	МДК.01.02	МДК.01.03	ПП	ПК1.1	ПК1.2	ПК1.3	ПК1.4	ПК1.5	ОК.1	ОК.2	ОК.3	ОК.4	ОК.5	ОК.6	ОК.7	ОК.8	ОК.9	ОК.10						

Зав. отделением : _____
(подпись, фио)

Зам. директора по УПР: _____
(подпись, фио)

Министерство образования Иркутской области
 Государственное бюджетное профессиональное образовательное учреждение
 Иркутской области
 «Иркутский авиационный техникум»
 (ГБПОУИО «ИАТ»)
ПРОТОКОЛ
 заседания аттестационной комиссии
 по проведению экзамена по профессиональному модулю

« ___ » _____ 201_ г.

**ПМ.01 Техническое сопровождение производства летательных аппаратов и
 разработка технологической документации (в рамках структурного
 подразделения организации отрасли)**

Специальность: 24.02.01 Производство летательных аппаратов

Группа: _____

Члены аттестационной комиссии: _____

1. Экзамен по профессиональному модулю проставлен автоматически следующим студентам:

ФИО	Оценка за экзамен

2. Задание выполняли следующие студенты:

ФИО	Оценка за выполнение задания	Оценка за экзамен

3. Уровень сформированности общих компетенций группы в целом ___%

4. Уровень сформированности профессиональных компетенций группы в целом ___%

Председатель аттестационной комиссии: _____

Члены аттестационной комиссии: _____