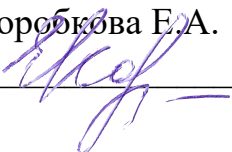


Министерство образования Иркутской области
Государственное бюджетное профессиональное образовательное
учреждение Иркутской области «Иркутский авиационный техникум»
(ГБПОУИО «ИАТ»)

Рассмотрена
цикловой комиссией
С №11 от 20.04.2020 г.

УТВЕРЖДАЮ
и.о. директора ГБПОУИО «ИАТ»
Коробкова Е.А.


_____ 29.05.2020

ПРОГРАММА
промежуточной аттестации профессионального модуля

ПМ.02 Проектирование несложных деталей и узлов технологического
оборудования и оснастки

по специальности 24.02.01 Производство летательных аппаратов
на 2023/2024 учебный год

Иркутск, 2020

Пояснительная записка

Экзамен по профессиональному модулю (далее - экзамен) является итоговой формой контроля по профессиональному модулю ПМ.02 Проектирование несложных деталей и узлов технологического оборудования и оснастки и проверяет готовность обучающегося к выполнению указанного вида профессиональной деятельности, сформированности у него компетенций, определенных в разделе «Требования к результатам освоения программы подготовки специалистов среднего звена» ФГОС СПО.

1. Видом экзамена по профессиональному модулю образовательной программы среднего профессионального образования является выполнение практических заданий, который проводится как процедура внешнего оценивания с участием представителей работодателя.

2. Условия подготовки и процедура проведения экзамена по профессиональному модулю :

2.1. Преподаватели профессионального цикла разрабатывают контрольно-оценочные средства для проведения комплексной оценки сформированности профессиональных и общих компетенций для промежуточной аттестации по профессиональному модулю, перечень наглядных пособий, материалов справочного характера, нормативных документов и различных образцов, которые разрешены к использованию на экзамене.

2.2. Программа промежуточной аттестации по профессиональному модулю формируется автоматически в ИАС «ИркАТ». Программа проходит процедуру получения предварительного положительного заключения работодателя, с последующим утверждением директором ГБПОУИО «ИАТ».

2.3. К экзамену по профессиональному модулю допускаются обучающиеся, не имеющие академической задолженности и в полном объеме выполнившие учебный план или индивидуальный учебный план по профессиональному модулю.

2.4. Перечень практических заданий представлен в Приложении 1 к программе промежуточной аттестации.

По структуре и содержанию практическое задание состоит из:

- план-задания – оформляется индивидуально для обучающегося (Приложение 2);
- листов наблюдения членов аттестационной комиссии – оформляются членами аттестационной комиссии на группу обучающихся (Приложение 3);

План-задание включает в себя:

- номер варианта;
- дату и время проведения экзамена;
- время, отведенное на выполнение задания;
- специальность, курс, группа, фамилия и инициалы обучающегося;
- наименование профессионального модуля;

- проверяемую профессиональную компетентность;
- вид практического задания;
- практическое задание (задания могут предусматривать вариативность, например замена чертежа на равнозначный);
- необходимое оборудование для выполнения задания;
- таблицу содержания практического задания, в которой указывается норма времени на выполнение и фактическое время выполнения каждого контролируемого этапа задания; критерии оценки;
- проверяемые общие компетенции;
- подпись, расшифровку подписи (фамилия и инициалы) лица, ответственного за составление практического задания.

В листе наблюдения члена аттестационной комиссии указываются:

- дата и время проведения экзамена;
- специальность, курс, группа, общее количество экзаменуемых обучающихся;
- наименование профессионального модуля;
- проверяемые виды практической работы;
- проверяемые профессиональные и общие компетенции;
- сводная таблица результатов выполнения практического задания;
- подпись, расшифровка подписи (фамилия и инициалы) лица, ответственного за заполнение листа наблюдения практического задания.

2.5 Организация работы аттестационной комиссии

Для проведения экзамена по профессиональному модулю приказом директора техникума создается аттестационная комиссия численностью не менее трех человек по каждому профессиональному модулю или единая для группы родственных профессиональных модулей.

Аттестационную комиссию возглавляет председатель, который организует и контролирует деятельность комиссии, обеспечивает единство требований к обучающимся. Председателем комиссии для проведения экзамена является представитель работодателя, остальные члены комиссии – преподаватели выпускающих цикловых комиссий.

2.6. Проведение экзамена по профессиональному модулю

На заседание аттестационной комиссии представляются следующие документы:

- приказ директора техникума о допуске студентов к экзамену;
- план-задание для выполнения практической части;
- листы наблюдения членов аттестационной комиссии;
- оценочная ведомость по профессиональному модулю (Приложение 4);
- протокол заседания аттестационной комиссии по проведению экзамена

- по профессиональному модулю (Приложение 5);
- зачетные книжки обучающихся.

Экзамен по профессиональному модулю может быть проставлен автоматически как среднее арифметическое значение оценок за элементы профессионального модуля при условии сформированности общих и профессиональных компетенций. Подтверждающими документами о сформированности общих и профессиональных компетенций у обучающихся является аттестационный лист, заполняемый руководителем производственной практики от предприятия. В случае если в аттестационном листе нет оценки сформированности каких-либо общих и/или профессиональных компетенций, то обучающемуся во время экзамена выдается практическое задание для оценки сформированности этих компетенций.

Обучающемуся предоставляется право отказаться от оценки проставляемой автоматически и выполнить практическое задание. Также задание обучающиеся получают при наличии записи о несформированных компетенциях в оценочной ведомости по профессиональному модулю. Практическое задание выдается в соответствии с той компетенцией, которая не была оценена во время производственной практики.

При выполнении практического задания обучающиеся могут пользоваться наглядными пособиями, материалами справочного характера, нормативными документами и различными образцами, которые разрешены к использованию на экзамене по профессиональному модулю .

Результаты экзамена определяются на основании оценочной ведомости и/или результатов выполнения практических заданий оценками «отлично», «хорошо», «удовлетворительно», «неудовлетворительно», вносятся в Протокол заседания аттестационной комиссии и объявляются в тот же день.

При определении окончательной оценки по практическому заданию учитывается:

- оценка выполнения практического задания на основании листа наблюдения;
- оценка ответов обучающегося на вопросы членов аттестационной комиссии.

Решение аттестационной комиссии об окончательной оценке обучающегося по экзамену по профессиональному модулю принимается на закрытом заседании простым большинством голосов членов аттестационной комиссии, участвующих в заседании. При равном числе голосов голос председателя является решающим.

Перечень практических заданий по ПМ.02 Проектирование несложных деталей и узлов технологического оборудования и оснастки

№	ПК	Вид практического задания
1	Анализировать техническое задание для разработки конструкции несложных деталей и узлов изделия и оснастки. Производить увязку и базирование элементов изделий и оснастки по технологической цепочке их изготовления и сборки.	По заданному чертежу сборочной единицы летательного аппарата составить схему базирования для каждой входящей детали
		Для заданного чертежа узла разработать технические условия на проектирование сборочной оснастки
2	Выбирать конструктивное решение узла.	Провести конструктивно-технологический анализ сборочной единицы
3	Выполнять необходимые типовые расчеты при конструировании.	Выполнить расчет ожидаемой точности сборки узла
4	Разрабатывать рабочий проект деталей и узлов в соответствии с требованиями ЕСКД.	Разработать чертеж детали
5	Анализировать технологичность конструкции спроектированного узла применительно к конкретным условиям производства и эксплуатации.	Выполнить расчет технологичности заданного узла
6	Применять ИКТ при обеспечении жизненного цикла изделия.	Спроектировать деталь в системе NX (INVENTOR)

План-задание на выполнение практического задания № 1

Дата проведения: _____

Время начала выполнения задания: _____

Время, отведенное на выполнение задания: 35 минут

Специальность: 24.02.01 Производство летательных аппаратов

Курс: 4

Группа: С-20-В

Ф.И.О. обучающегося: _____

Профессиональный модуль: ПМ.02 Проектирование несложных деталей и узлов технологического оборудования и оснастки
 Проверяемая профессиональная компетенция: ПК2.1 Анализировать техническое задание для разработки конструкции несложных деталей и узлов изделия и оснастки. Производить увязку и базирование элементов изделий и оснастки по технологической цепочке их изготовления и сборки.

Вид практического задания: По заданному чертежу сборочной единицы летательного аппарата составить схему базирования для каждой входящей детали

Практическое задание:

1. Определить базовую деталь
2. Определить последовательность сборки
3. Определить сборочные базы и метод базирования каждой детали

Необходимое оборудование: ПК

Наименование операций	Норма времени (мин.)	Фактическое время выполнения работ	
		Время начала выполнения работ	Время окончания выполнения работ
Определить базовую деталь	5		
Определить последовательность сборки	10		

Определить сборочные базы и метод базирования каждой детали	20		
---	----	--	--

Критерии оценки:

Наименование операций и приемов	Максимальное количество баллов за каждую операцию или прием
Определить базовую деталь	20
Выбрана базовая деталь превосходящая остальные габаритными размерами или имеющая наибольшее количество связей с другими деталями	20
Определить последовательность сборки	30
Определена последовательность установки деталей в сборочную единицу	30
Определить сборочные базы и метод базирования каждой детали	50
Определены сборочные базы каждой детали	20
Определен метод установки каждой детали на сборочную единицу и выбраны технологические нормал	30
ИТОГО	100

Проверяемые общие компетенции:

ОК	Задания для проверки
ОК.1 Понимать сущность и социальную значимость своей будущей профессии, проявлять к ней устойчивый интерес.	Назовите область своей будущей профессиональной деятельности в соответствии с ФГОС СПО;

<p>ОК.2 Организовывать собственную деятельность, определять методы и способы выполнения профессиональных задач, оценивать их эффективность и качество.</p>	<p>При выполнении практического задания возникали ли у Вас какие-либо затруднения, связанные с отсутствием знаний по типовым методам и способам выполнения профессиональных задач?</p>
<p>ОК.3 Решать проблемы, оценивать риски и принимать решения в нестандартных ситуациях.</p>	<p>При выполнении практического задания возникали ли у Вас какие-либо затруднения, связанные с отсутствием знаний по типовым методам и способам выполнения профессиональных задач?</p>
<p>ОК.4 Осуществлять поиск, анализ и оценку информации, необходимой для постановки и решения профессиональных задач, профессионального и личностного развития.</p>	<p>Назовите основные для Вас источники информации для эффективного выполнения профессиональных задач, профессионального и личностного развития.</p>
<p>ОК.5 Использовать информационно-коммуникационные технологии для совершенствования профессиональной деятельности.</p>	<p>Назовите примеры использования Вами информационно-коммуникационных технологий в процессе обучения.</p>
<p>ОК.6 Работать в коллективе и команде, обеспечивать ее сплочение, эффективно общаться с коллегами, руководством, потребителями.</p>	<p>Комиссия оценивает, насколько эффективно обучающийся защищает выполненное задание, как строит свой доклад, уверенно ли отвечает на вопросы, владеет ли специальной терминологией.</p>
<p>ОК.7 Ставить цели, мотивировать деятельность подчиненных, организовывать и контролировать их работу с принятием на себя ответственности за результат выполнения заданий.</p>	<p>Готовы ли Вы брать на себя ответственность за результат выполнения заданий членами команды (подчиненными).</p>

ОК.8 Самостоятельно определять задачи профессионального и личностного развития, заниматься самообразованием, осознанно планировать повышение квалификации.	Готовы ли Вы заниматься самообразованием для решения более сложных профессиональных задач?
ОК.9 Быть готовым к смене технологий в профессиональной деятельности.	Расскажите о перспективных разработках в области технологии производства летательных аппаратов.

Преподаватель: _____ Иванова Н.В.

План-задание на выполнение практического задания № 2

Дата проведения: _____

Время начала выполнения задания: _____

Время, отведенное на выполнение задания: 45 минут

Специальность: 24.02.01 Производство летательных аппаратов

Курс: 4

Группа: С-20-В

Ф.И.О. обучающегося: _____

Профессиональный модуль: ПМ.02 Проектирование несложных деталей и узлов технологического оборудования и оснастки

Проверяемая профессиональная компетенция: ПК2.1 Анализировать техническое задание для разработки конструкции несложных деталей и узлов изделия и оснастки. Производить увязку и базирование элементов изделий и оснастки по технологической цепочке их изготовления и сборки.

Вид практического задания: Для заданного чертежа узла разработать технические условия на проектирование сборочной оснастки

Практическое задание:

- 1) Для заданного узла составить технические условия на проектирование сборочной оснастки
- 2) Выполнить схему увязки заготовительной и сборочной оснастки

Необходимое оборудование: ПК

Наименование операций	Норма времени (мин.)	Фактическое время выполнения работ	
		Время начала выполнения работ	Время окончания выполнения работ
На основании схемы базирования составить технические условия на проектирование сборочной оснастки	20		

Выполнить схему увязки заготовительной и сборочной оснастки	25		
---	----	--	--

Критерии оценки:

Наименование операций и приемов	Максимальное количество баллов за каждую операцию или прием
На основании схемы базирования составить технические условия на проектирование сборочной оснастки	50
Определен состав сборочных баз в сборочном приспособлении	25
Определено наличие упоров, прижимов и фиксаторов, исключающих все степени свободы при установке каждой детали	25
Выполнить схему увязки заготовительной и сборочной оснастки	50
Выбран метод увязки	20
Разработала схема увязки заготовительной и сборочной оснастки	30
ИТОГО	100

Проверяемые общие компетенции:

ОК	Задания для проверки
ОК.1 Понимать сущность и социальную значимость своей будущей профессии, проявлять к ней устойчивый интерес.	К каким видам деятельности Вы готовы приступить после успешного окончания техникума?

<p>ОК.2 Организовывать собственную деятельность, определять методы и способы выполнения профессиональных задач, оценивать их эффективность и качество.</p>	<p>При выполнении практического задания возникали ли у Вас какие-либо затруднения, связанные с отсутствием знаний по типовым методам и способам выполнения профессиональных задач?</p>
<p>ОК.3 Решать проблемы, оценивать риски и принимать решения в нестандартных ситуациях.</p>	<p>Готовы ли Вы принять ответственное решение по внесению изменений в технологический процесс изготовления детали, если посчитаете, что эти изменения приведут к снижению себестоимости и повышению качества продукции?</p>
<p>ОК.4 Осуществлять поиск, анализ и оценку информации, необходимой для постановки и решения профессиональных задач, профессионального и личного развития.</p>	<p>Приведите примеры источников информации, которые Вы использовали при выполнении профессиональных задач</p>
<p>ОК.5 Использовать информационно-коммуникационные технологии для совершенствования профессиональной деятельности.</p>	<p>Назовите примеры использования Вами информационно-коммуникационных технологий в процессе обучения.</p>
<p>ОК.6 Работать в коллективе и команде, обеспечивать ее сплочение, эффективно общаться с коллегами, руководством, потребителями.</p>	<p>Комиссия оценивает, насколько эффективно обучающийся защищает выполненное задание, как строит свой доклад, уверенно ли отвечает на вопросы, владеет ли специальной терминологией.</p>
<p>ОК.7 Ставить цели, мотивировать деятельность подчиненных, организовывать и контролировать их работу с принятием на себя ответственности за результат выполнения заданий.</p>	<p>Готовы ли Вы брать на себя ответственность за работу членов команды (подчиненных), и какие методы организации и планирования Вы будете применять (пояснить на примере)?</p>

ОК.8 Самостоятельно определять задачи профессионального и личностного развития, заниматься самообразованием, осознанно планировать повышение квалификации.	Готовы ли Вы заниматься самообразованием для решения более сложных профессиональных задач?
ОК.9 Быть готовым к смене технологий в профессиональной деятельности.	Расскажите основные направления совершенствования конструкций летательных аппаратов, которые неминуемо приведут к совершенствованию технологических процессов и повышению

Преподаватель: _____ Иванова Н.В.

План-задание на выполнение практического задания № 3

Дата проведения: _____

Время начала выполнения задания: _____

Время, отведенное на выполнение задания: 45 минут

Специальность: 24.02.01 Производство летательных аппаратов

Курс: 4

Группа: С-20-В

Ф.И.О. обучающегося: _____

Профессиональный модуль: ПМ.02 Проектирование несложных деталей и узлов технологического оборудования и оснастки

Проверяемая профессиональная компетенция: ПК2.2 Выбирать конструктивное решение узла.

Вид практического задания: Провести конструктивно-технологический анализ сборочной единицы

Практическое задание:

Укажите основные конструктивно-технологические характеристики узла:

- 1) наименование
- 2) назначение
- 3) расположение на л.а.
- 4) состав элементов узла
- 5) расположение деталей относительно конструктивных баз

Необходимое оборудование: ПК

Наименование операций	Норма времени (мин.)	Фактическое время выполнения работ	
		Время начала выполнения работ	Время окончания выполнения работ
Указать конструктивно-технологические характеристики	45		

Критерии оценки:

Наименование операций и приемов	Максимальное количество баллов за каждую операцию или прием
Указать конструктивно-технологические характеристики	100
правильно указано наименование	20
правильно указано назначение	20
правильно указано расположение на л.а	20
верен состав элементов узла	20
названо правильно расположение относительно конструктивных баз	20
ИТОГО	100

Проверяемые общие компетенции:

ОК	Задания для проверки
ОК.1 Понимать сущность и социальную значимость своей будущей профессии, проявлять к ней устойчивый интерес.	Назовите область своей будущей профессиональной деятельности в соответствии с ФГОС СПО;
ОК.2 Организовывать собственную деятельность, определять методы и способы выполнения профессиональных задач, оценивать их эффективность и качество.	При выполнении практического задания возникали ли у Вас какие-либо затруднения, связанные с отсутствием знаний по типовым методам и способам выполнения профессиональных задач?

<p>ОК.3 Решать проблемы, оценивать риски и принимать решения в нестандартных ситуациях.</p>	<p>Готовы ли Вы нести ответственность, например, за допущенный Вами брак при сборке дорогостоящего авиационного узла?</p>
<p>ОК.4 Осуществлять поиск, анализ и оценку информации, необходимой для постановки и решения профессиональных задач, профессионального и личностного развития.</p>	<p>Назовите основные для Вас источники информации для эффективного выполнения профессиональных задач, профессионального и личностного развития.</p>
<p>ОК.5 Использовать информационно-коммуникационные технологии для совершенствования профессиональной деятельности.</p>	<p>Назовите примеры использования Вами информационно-коммуникационных технологий в процессе обучения.</p>
<p>ОК.6 Работать в коллективе и команде, обеспечивать ее сплочение, эффективно общаться с коллегами, руководством, потребителями.</p>	<p>Комиссия оценивает, насколько эффективно обучающийся защищает выполненное задание, как строит свой доклад, уверенно ли отвечает на вопросы, владеет ли специальной терминологией.</p>
<p>ОК.7 Ставить цели, мотивировать деятельность подчиненных, организовывать и контролировать их работу с принятием на себя ответственности за результат выполнения заданий.</p>	<p>Готовы ли Вы брать на себя ответственность за результат выполнения заданий членами команды (подчиненными).</p>
<p>ОК.8 Самостоятельно определять задачи профессионального и личностного развития, заниматься самообразованием, осознанно планировать повышение квалификации.</p>	<p>Готовы ли Вы заниматься самообразованием для решения более сложных профессиональных задач?</p>
<p>ОК.9 Быть готовым к смене технологий в профессиональной деятельности.</p>	<p>Расскажите о перспективных разработках в области технологии производства летательных аппаратов.</p>

Преподаватель: _____Иванова Н.В.

План-задание на выполнение практического задания № 4

Дата проведения: _____

Время начала выполнения задания: _____

Время, отведенное на выполнение задания: 45 минут

Специальность: 24.02.01 Производство летательных аппаратов

Курс: 4

Группа: С-20-В

Ф.И.О. обучающегося: _____

Профессиональный модуль: ПМ.02 Проектирование несложных деталей и узлов технологического оборудования и оснастки

Проверяемая профессиональная компетенция: ПК2.3 Выполнять необходимые типовые расчеты при конструировании.

Вид практического задания: Выполнить расчет ожидаемой точности сборки узла

Практическое задание:

Практическое задание

1.005.01.СВ		Лист 1 из 1
Обтекатель задний		1:2,5
		Соп. 15481

№	Обозначение	Материал	Кол. Приг.
		Дюралюмин	
		Сварочный металл	
		Детали:	
А.С. 1	1.005.01.01	Стена правая	1
А.С. 2	1.005.01.02	Стена левая	1
А.С. 3	1.005.01.03	Нижняя раковина	1
А.С. 4	1.005.01.04	Дно	1
А.С. 5	1.005.01.05	Держатель	1
А.С. 6	1.005.01.06	Крепежные болты	
		Детали:	

1.005.01.СВ		Лист 1 из 1
Обтекатель задний		1:2,5
		Соп. 15481

1) Определить расчетную зависимость согласно выбранного метода сборки

2) Рассчитать погрешность увязки теоретико-вероятностным методом

Необходимое оборудование: ПК

Наименование операций	Норма времени (мин.)	Фактическое время выполнения работ	
		Время начала выполнения работ	Время окончания выполнения работ
Определить расчетную зависимость согласно выбранного метод сборки	20		
Рассчитать погрешность увязки теоретико-вероятностным методом	25		

Критерии оценки:

Наименование операций и приемов	Максимальное количество баллов за каждую операцию или прием
Определить расчетную зависимость согласно выбранного метод сборки	30
Верно выбран метод сборки	15
Верно указана формула расчетной зависимости для выбранного метода сборки	15
Рассчитать погрешность увязки теоретико-вероятностным методом	70
Определено расчетное сечение	5
Указана формула значения половины поля погрешности замыкающего звена	20
Указана формула нахождения координаты середины поля допуска замыкающего звена	20

Указана формула определения погрешности увязки	25
ИТОГО	100

Проверяемые общие компетенции:

ОК	Задания для проверки
ОК.1 Понимать сущность и социальную значимость своей будущей профессии, проявлять к ней устойчивый интерес.	Назовите область своей будущей профессиональной деятельности в соответствии с ФГОС СПО;
ОК.2 Организовывать собственную деятельность, определять методы и способы выполнения профессиональных задач, оценивать их эффективность и качество.	При выполнении практического задания возникали ли у Вас какие-либо затруднения, связанные с отсутствием знаний по типовым методам и способам выполнения профессиональных задач?
ОК.3 Решать проблемы, оценивать риски и принимать решения в нестандартных ситуациях.	Готовы ли Вы принять ответственное решение по внесению изменений в технологический процесс изготовления детали, если посчитаете, что эти изменения приведут к снижению себестоимости и повышению качества продукции?
ОК.4 Осуществлять поиск, анализ и оценку информации, необходимой для постановки и решения профессиональных задач, профессионального и личностного развития.	Приведите примеры источников информации, которые Вы использовали при выполнении профессиональных задач
ОК.5 Использовать информационно-коммуникационные технологии для совершенствования профессиональной деятельности.	Какие информационно-коммуникационные технологии в профессиональной деятельности, Вы собираетесь применять при разработке дипломного проекта?

<p>ОК.6 Работать в коллективе и команде, обеспечивать ее сплочение, эффективно общаться с коллегами, руководством, потребителями.</p>	<p>Комиссия оценивает, насколько эффективно обучающийся защищает выполненное задание, как строит свой доклад, уверенно ли отвечает на вопросы, владеет ли специальной терминологией.</p>
<p>ОК.7 Ставить цели, мотивировать деятельность подчиненных, организовывать и контролировать их работу с принятием на себя ответственности за результат выполнения заданий.</p>	<p>Готовы ли Вы брать на себя ответственность за работу членов команды (подчиненных), и какие методы организации и планирования Вы будете применять (пояснить на примере)?</p>
<p>ОК.8 Самостоятельно определять задачи профессионального и личностного развития, заниматься самообразованием, осознанно планировать повышение квалификации.</p>	<p>Как Вы планируете собственное дальнейшее повышение квалификации (строительство собственной карьеры)?</p>
<p>ОК.9 Быть готовым к смене технологий в профессиональной деятельности.</p>	<p>Расскажите о перспективных разработках в области технологии производства летательных аппаратов.</p>

Преподаватель: _____ Иванова Н.В.

План-задание на выполнение практического задания № 5

Дата проведения: _____

Время начала выполнения задания: _____

Время, отведенное на выполнение задания: 45 минут

Специальность: 24.02.01 Производство летательных аппаратов

Курс: 4

Группа: С-20-В

Ф.И.О. обучающегося: _____

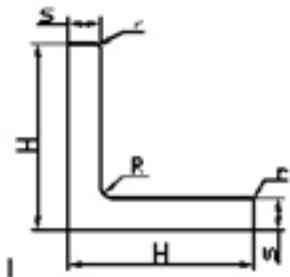
Профессиональный модуль: ПМ.02 Проектирование несложных деталей и узлов технологического оборудования и оснастки

Проверяемая профессиональная компетенция: ПК2.4 Разрабатывать рабочий проект деталей и узлов в соответствии с требованиями ЕСКД.

Вид практического задания: Разработать чертеж детали

Практическое задание:

Разработать чертеж стойки из профиля прессованного прямоугольного равнополочного уголкового сечения из алюминия, алюминиевых и магниевых сплавов ГОСТ 13737-90 при проектировании в программе NX (INVENTOR), длиной 200 мм, на одной полке фаска $5 \times 45^\circ$ (2 места), на другой полке скругление R8 (2 места). Сечение профиля на выбор по таблице



№ пп	Номер профиля	H	S	S ₁	R	r	Площадь сечения, мм ²	Теоретическая масса 1 м профиля, кг			Моменты инерции, см ⁴	
								Алюминий	Нержавеющая сталь	Чугун	Сталь	I _x
1	410003	12.0	1.0	1.0	1.5	0.5	0.234	0.067	0.042	0.03	0.03	
2	410013	15.0	1.5	1.5	2.0	0.7	0.434	0.124	0.078	0.09	0.09	
3	410018	15.0	2.0	2.0	2.0	1.0	0.564	0.161	0.102	0.11	0.11	
4	410025	18.0	1.5	1.5	2.0	0.7	0.524	0.149	0.094	0.16	0.16	
5	410038	20.0	1.5	1.5	2.0	0.7	0.584	0.166	0.105	0.22	0.22	
6	410040	20.0	2.0	2.0	2.0	1.0	0.764	0.218	0.138	0.28	0.28	
7	410053	25.0	2.0	2.0	2.0	1.0	0.964	0.275	0.174	0.57	0.57	
8	410065	25.0	4.0	4.0	4.0	2.0	1.857	0.529	0.334	1.01	1.01	
9	410068	25.0	5.0	5.0	3.0	2.5	2.242	0.639	0.404	1.50	1.50	

Необходимое оборудование: ПК, NX (INVENTOR)

Наименование операций	Норма времени (мин.)	Фактическое время выполнения работ	
		Время начала выполнения работ	Время окончания выполнения работ
Выполнить чертеж детали	45		

Критерии оценки:

Наименование операций и приемов	Максимальное количество баллов за каждую операцию или прием

Выполнить чертеж детали	100
правильно показаны виды детали	20
правильно задано и показано сечение	20
правильно выполнена графика фасок и радиусов скругления	20
ТУ прописаны верно	20
правильно заполнена основная надпись чертежа	20
ИТОГО	100

Проверяемые общие компетенции:

ОК	Задания для проверки
ОК.1 Понимать сущность и социальную значимость своей будущей профессии, проявлять к ней устойчивый интерес.	Назовите область своей будущей профессиональной деятельности в соответствии с ФГОС СПО;
ОК.2 Организовывать собственную деятельность, определять методы и способы выполнения профессиональных задач, оценивать их эффективность и качество.	При выполнении практического задания возникали ли у Вас какие-либо затруднения, связанные с отсутствием знаний по типовым методам и способам выполнения профессиональных задач?
ОК.3 Решать проблемы, оценивать риски и принимать решения в нестандартных ситуациях.	Готовы ли Вы нести ответственность, например, за допущенный Вами брак при сборке дорогостоящего авиационного узла?

ОК.4 Осуществлять поиск, анализ и оценку информации, необходимой для постановки и решения профессиональных задач, профессионального и личностного развития.	Назовите основные для Вас источники информации для эффективного выполнения профессиональных задач, профессионального и личностного развития.
ОК.5 Использовать информационно-коммуникационные технологии для совершенствования профессиональной деятельности.	Назовите примеры использования Вами информационно-коммуникационных технологий в процессе обучения.
ОК.6 Работать в коллективе и команде, обеспечивать ее сплочение, эффективно общаться с коллегами, руководством, потребителями.	Комиссия оценивает, насколько эффективно обучающийся защищает выполненное задание, как строит свой доклад, уверенно ли отвечает на вопросы, владеет ли специальной терминологией.
ОК.7 Ставить цели, мотивировать деятельность подчиненных, организовывать и контролировать их работу с принятием на себя ответственности за результат выполнения заданий.	Комиссия оценивает, насколько эффективно обучающийся защищает выполненное задание, как строит свой доклад, уверенно ли отвечает на вопросы, владеет ли специальной терминологией.
ОК.8 Самостоятельно определять задачи профессионального и личностного развития, заниматься самообразованием, осознанно планировать повышение квалификации.	Готовы ли Вы заниматься самообразованием для решения более сложных профессиональных задач?
ОК.9 Быть готовым к смене технологий в профессиональной деятельности.	Расскажите о перспективных разработках в области технологии производства летательных аппаратов.

Преподаватель: _____Иванова Н.В.

План-задание на выполнение практического задания № 6

Дата проведения: _____

Время начала выполнения задания: _____

Время, отведенное на выполнение задания: 45 минут

Специальность: 24.02.01 Производство летательных аппаратов

Курс: 4

Группа: С-20-В

Ф.И.О. обучающегося: _____

Профессиональный модуль: ПМ.02 Проектирование несложных деталей и узлов технологического оборудования и оснастки

Проверяемая профессиональная компетенция: ПК2.5 Анализировать технологичность конструкции спроектированного узла применительно к конкретным условиям производства и эксплуатации.

Вид практического задания: Выполнить расчет технологичности заданного узла

Практическое задание:

Рассчитать технологичность заданного узла.

Суммарный показатель технологичности определяется как сумма произведений показателя уровня технологичности параметра на удельный вес этого показателя технологичности согласно формуле

$$K_{\text{тех}} = \sum (N_i \cdot M_i)$$

где:

N_i - значение показателя уровня технологичности;

M_i - удельный вес показателя технологичности;

t - порядковый номер показателя.

Значение показателей уровня технологичности и удельные веса показателей в таблице приложения

Необходимое оборудование: ПК

Наименование операций	Норма времени (мин.)	Фактическое время выполнения работ	
		Время начала выполнения работ	Время окончания выполнения работ
Рассчитать уровень тенологичности	45		

Критерии оценки:

Наименование операций и приемов	Максимальное количество баллов за каждую операцию или прием
Рассчитать уровень тенологичности	100

Верно указаны формы обводов, форма контура и габариты	20
Верно определен выход на обвод	20
Верно определен допуск на аэродинамический контур	20
Верно определен подход к точкам силового замыкания	20
Просчитана и правильно определена технологичность конструкции узла	20
ИТОГО	100

Проверяемые общие компетенции:

ОК	Задания для проверки
ОК.1 Понимать сущность и социальную значимость своей будущей профессии, проявлять к ней устойчивый интерес.	Назовите область своей будущей профессиональной деятельности в соответствии с ФГОС СПО;
ОК.2 Организовывать собственную деятельность, определять методы и способы выполнения профессиональных задач, оценивать их эффективность и качество.	При выполнении практического задания возникали ли у Вас какие-либо затруднения, связанные с отсутствием знаний по типовым методам и способам выполнения профессиональных задач?
ОК.3 Решать проблемы, оценивать риски и принимать решения в нестандартных ситуациях.	Готовы ли Вы нести ответственность, например, за допущенный Вами брак при сборке дорогостоящего авиационного узла?
ОК.4 Осуществлять поиск, анализ и оценку информации, необходимой для постановки и решения профессиональных задач, профессионального и личного развития.	Назовите основные для Вас источники информации для эффективного выполнения профессиональных задач, профессионального и личного развития.

ОК.5 Использовать информационно-коммуникационные технологии для совершенствования профессиональной деятельности.	Назовите примеры использования Вами информационно-коммуникационных технологий в процессе обучения.
ОК.6 Работать в коллективе и команде, обеспечивать ее сплочение, эффективно общаться с коллегами, руководством, потребителями.	Комиссия оценивает, насколько эффективно обучающийся защищает выполненное задание, как строит свой доклад, уверенно ли отвечает на вопросы, владеет ли специальной терминологией.
ОК.7 Ставить цели, мотивировать деятельность подчиненных, организовывать и контролировать их работу с принятием на себя ответственности за результат выполнения заданий.	Готовы ли Вы брать на себя ответственность за результат выполнения заданий членами команды (подчиненными).
ОК.8 Самостоятельно определять задачи профессионального и личностного развития, заниматься самообразованием, осознанно планировать повышение квалификации.	Готовы ли Вы заниматься самообразованием для решения более сложных профессиональных задач?
ОК.9 Быть готовым к смене технологий в профессиональной деятельности.	Расскажите о перспективных разработках в области технологии производства летательных аппаратов.

Преподаватель: _____ Иванова Н.В.

План-задание на выполнение практического задания № 7

Дата проведения: _____

Время начала выполнения задания: _____

Время, отведенное на выполнение задания: 45 минут

Специальность: 24.02.01 Производство летательных аппаратов

Курс: 4

Группа: С-20-В

Ф.И.О. обучающегося: _____

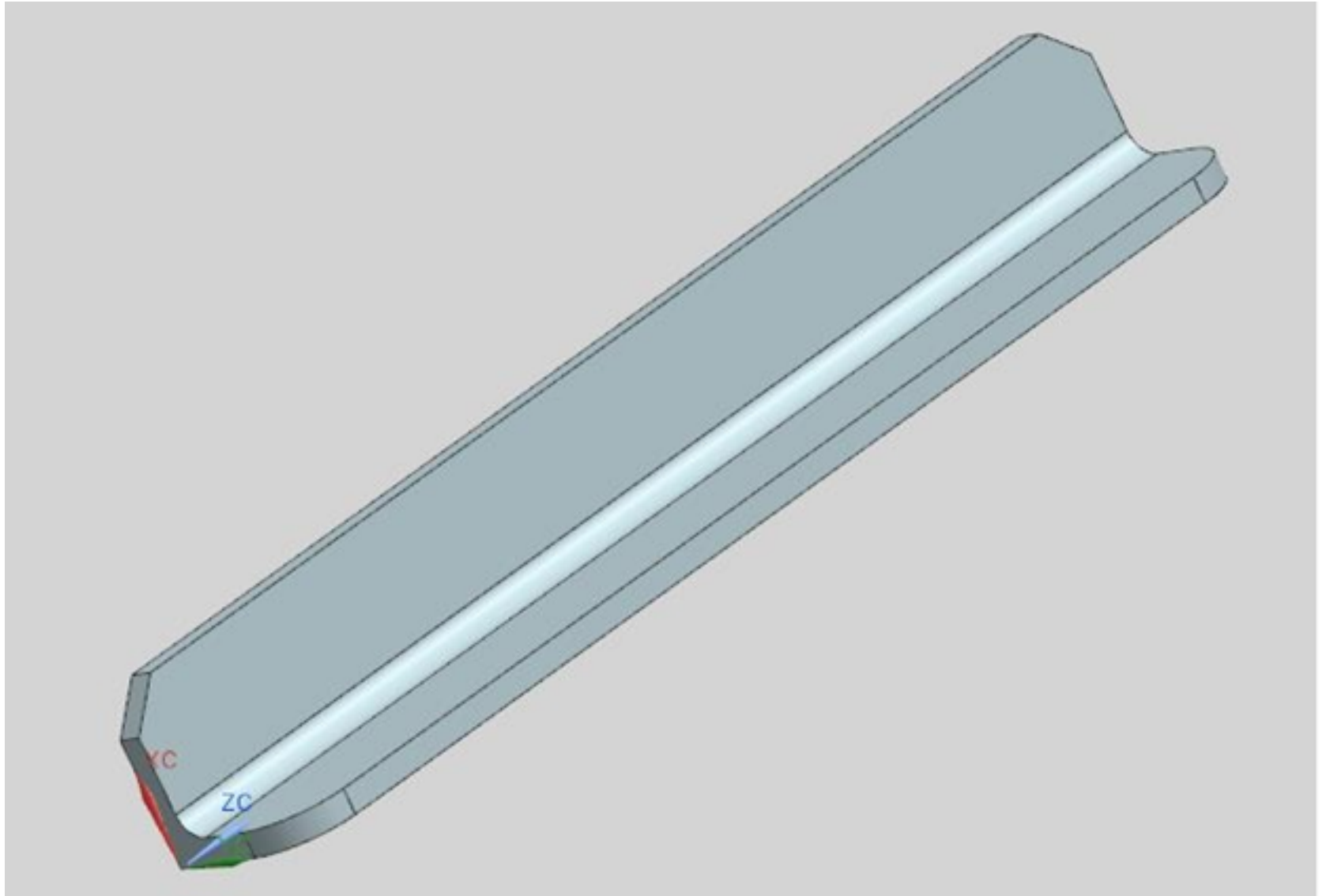
Профессиональный модуль: ПМ.02 Проектирование несложных деталей и узлов технологического оборудования и оснастки

Проверяемая профессиональная компетенция: ПК2.6 Применять ИКТ при обеспечении жизненного цикла изделия.

Вид практического задания: Спроектировать деталь в системе NX (INVENTOR)

Практическое задание:

Практическое задание



№
шт
1
2
3
4
5
6
7
8
9

Спроектировать стойку из профиля прессованного прямоугольного равнополочного уголкового сечения из алюминия, алюминиевых и магниевых сплавов ГОСТ 13737-90 при проектировании в программе NX (INVENTOR), длиной 200 мм, на одной полке фаска 5x45° (2 места), на другой полке скругление R8 (2 места). Сечение профиля на выбор по таблице

Необходимое оборудование: ПК, NX (INVENTOR)

Наименование операций	Норма времени (мин.)	Фактическое время выполнения работ	
		Время начала выполнения работ	Время окончания выполнения работ
проектировать деталь в системе NX (INVENTOR)	45		

Критерии оценки:

Наименование операций и приемов	Максимальное количество баллов за каждую операцию или прием
проектировать деталь в системе NX (INVENTOR)	100
Правильно принята база детали в системе координат	20
Правильно спроектировано исходное сечение, согласно всех размеров в таблице	20
Фаски выполнены согласно заданных размеров	20
Скругления выполнены согласно заданных размеров	20
Деталь выполнена верно, параметризована, выставлена согласно принятой системы координат	20
ИТОГО	100

Проверяемые общие компетенции:

ОК	Задания для проверки
ОК.1 Понимать сущность и социальную значимость своей будущей профессии, проявлять к ней устойчивый интерес.	Назовите область своей будущей профессиональной деятельности в соответствии с ФГОС СПО;
ОК.2 Организовывать собственную деятельность, определять методы и способы выполнения профессиональных задач, оценивать их эффективность и качество.	При выполнении практического задания возникали ли у Вас какие-либо затруднения, связанные с отсутствием знаний по типовым методам и способам выполнения профессиональных задач?

<p>ОК.3 Решать проблемы, оценивать риски и принимать решения в нестандартных ситуациях.</p>	<p>Готовы ли Вы принять ответственное решение по внесению изменений в технологический процесс изготовления детали, если посчитаете, что эти изменения приведут к снижению себестоимости и повышению качества продукции?</p>
<p>ОК.4 Осуществлять поиск, анализ и оценку информации, необходимой для постановки и решения профессиональных задач, профессионального и личностного развития.</p>	<p>Приведите примеры источников информации, которые Вы использовали при выполнении профессиональных задач</p>
<p>ОК.5 Использовать информационно-коммуникационные технологии для совершенствования профессиональной деятельности.</p>	<p>Какие информационно-коммуникационные технологии в профессиональной деятельности, Вы собираетесь применять при разработке дипломного проекта?</p>
<p>ОК.6 Работать в коллективе и команде, обеспечивать ее сплочение, эффективно общаться с коллегами, руководством, потребителями.</p>	<p>Комиссия оценивает, насколько эффективно обучающийся защищает выполненное задание, как строит свой доклад, уверенно ли отвечает на вопросы, владеет ли специальной терминологией.</p>
<p>ОК.7 Ставить цели, мотивировать деятельность подчиненных, организовывать и контролировать их работу с принятием на себя ответственности за результат выполнения заданий.</p>	<p>Готовы ли Вы брать на себя ответственность за работу членов команды (подчиненных), и какие методы организации и планирования Вы будете применять (пояснить на примере)?</p>
<p>ОК.8 Самостоятельно определять задачи профессионального и личностного развития, заниматься самообразованием, осознанно планировать повышение квалификации.</p>	<p>Как Вы планируете собственное дальнейшее повышение квалификации (строительство собственной карьеры)?</p>
<p>ОК.9 Быть готовым к смене технологий в профессиональной деятельности.</p>	<p>Расскажите о перспективных разработках в области технологии производства летательных аппаратов.</p>

Преподаватель: _____Иванова Н.В.

Лист наблюдения члена аттестационной комиссии

Специальность: 24.02.01 Производство летательных аппаратов **Курс:** 4 **Группа:** _____

Количество обучающихся по списку ___ чел., **количество обучающихся, выполнявших задание** ___ чел.

Дата проведения: _____

Время начала выполнения задания: _____

Профессиональный модуль: ПМ.02 Проектирование несложных деталей и узлов технологического оборудования и оснастки

Проверяемые виды практической работы:

№	ФИО обучающегося	Вариант	ОК количество	Общие компетенции										ПК количество	Профессиональные компетенции						Итоговая оценка, %		Итоговая оценка					
				ОК .1	ОК .2	ОК .3	ОК .4	ОК .5	ОК .6	ОК .7	ОК .8	ОК .9	ОК .10		Операции и приемы						ОК	ПК	ОК	ПК				
				ПК 2.1						ПК 2.2		ПК 2.3			ПК 2.4		ПК 2.5		ПК 2.6									
1																												
2																												
...																												

Критерии оценки:

При оценивании каждой из обозначенных в листе наблюдения ОК или ПК, ставится:
 100 – 90 баллов при условии соответствия деятельности обучающегося обозначенному критерию оценки «отлично»;
 80 – 70 баллов при условии соответствия деятельности обучающегося обозначенному критерию оценки «хорошо»;
 60 – 30 баллов при соответствии деятельности обучающегося обозначенному критерию оценки «удовлетворительно»;
 20 – 0 баллов при соответствии деятельности обучающегося обозначенному критерию оценки «неудовлетворительно».
 Итоговая оценка в % рассчитывается по формуле: (ОК1+ОК2+ ...)/общее количество ОК; (ПК1.1+ПК1.2+...)/общее количество ПК . 1 балл соответствует 1%.
 Итоговая оценка ставится следующим образом:
 100% – 90% – «5»;

89% – 70% – «4»;

69% – 30 % – «3»;

<30% – «2».

Уровень сформированности общих и профессиональных компетенций в целом группы обучающихся определяется как среднее значение итоговой оценки в %.

Член аттестационной комиссии _____

**Оценочная ведомость по профессиональному модулю
ПМ.02 Проектирование несложных деталей и узлов технологического оборудования и оснастки**

Специальность: 24.02.01 Производство летательных аппаратов

Курс: 4

Группа: _____

ФИО студента	Оценки за элементы модуля					Сформированность ПК						Сформированность ОК										Выполнение задания	Итоговая оценка				
	МДК.02.01	МДК.02.02	МДК.02.03	МДК.02.04	ПП	ПК2.1	ПК2.2	ПК2.3	ПК2.4	ПК2.5	ПК2.6	ОК.1	ОК.2	ОК.3	ОК.4	ОК.5	ОК.6	ОК.7	ОК.8	ОК.9	ОК.10						

Зав. отделением : _____
(подпись, фио)

Зам. директора по УПР: _____
(подпись, фио)

Министерство образования Иркутской области
 Государственное бюджетное профессиональное образовательное учреждение
 Иркутской области
 «Иркутский авиационный техникум»
 (ГБПОУИО «ИАТ»)
ПРОТОКОЛ
 заседания аттестационной комиссии
 по проведению экзамена по профессиональному модулю

« ___ » _____ 201_ г.

**ПМ.02 Проектирование несложных деталей и узлов технологического
 оборудования и оснастки**

Специальность: 24.02.01 Производство летательных аппаратов

Группа: _____

Члены аттестационной комиссии: _____

1. Экзамен по профессиональному модулю проставлен автоматически следующим студентам:

ФИО	Оценка за экзамен

2. Задание выполняли следующие студенты:

ФИО	Оценка за выполнение задания	Оценка за экзамен

3. Уровень сформированности общих компетенций группы в целом ____%

4. Уровень сформированности профессиональных компетенций группы в целом ____%

Председатель аттестационной комиссии: _____

Члены аттестационной комиссии: _____