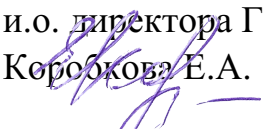


Министерство образования Иркутской области
Государственное бюджетное профессиональное образовательное
учреждение Иркутской области «Иркутский авиационный техникум»
(ГБПОУИО «ИАТ»)

Рассмотрена
цикловой комиссией
С №8 от 05.04.2019 г.

УТВЕРЖДАЮ
и.о. директора ГБПОУИО «ИАТ»
Коробкова Е.А.

_____ 31.05.2019

ПРОГРАММА
промежуточной аттестации профессионального модуля

ПМ.04 Выполнение работ по профессии "Слесарь-сборщик летательных аппаратов"

по специальности 24.02.01 Производство летательных аппаратов
на **2021/2022 учебный год**

Иркутск, 2019

Пояснительная записка

Экзамен по профессиональному модулю (далее - экзамен) является итоговой формой контроля по профессиональному модулю ПМ.04 Выполнение работ по профессии "Слесарь-сборщик летательных аппаратов" и проверяет готовность обучающегося к выполнению указанного вида профессиональной деятельности, сформированности у него компетенций, определенных в разделе «Требования к результатам освоения программы подготовки специалистов среднего звена» ФГОС СПО.

1. Видом экзамена по профессиональному модулю образовательной программы среднего профессионального образования является выполнение практических заданий, который проводится как процедура внешнего оценивания с участием представителей работодателя.

2. Условия подготовки и процедура проведения экзамена по профессиональному модулю :

2.1. Преподаватели профессионального цикла разрабатывают контрольно-оценочные средства для проведения комплексной оценки сформированности профессиональных и общих компетенций для промежуточной аттестации по профессиональному модулю, перечень наглядных пособий, материалов справочного характера, нормативных документов и различных образцов, которые разрешены к использованию на экзамене.

2.2. Программа промежуточной аттестации по профессиональному модулю формируется автоматически в ИАС «ИркАТ». Программа проходит процедуру получения предварительного положительного заключения работодателя, с последующим утверждением директором ГБПОУИО «ИАТ».

2.3. К экзамену по профессиональному модулю допускаются обучающиеся, не имеющие академической задолженности и в полном объеме выполнившие учебный план или индивидуальный учебный план по профессиональному модулю.

2.4. Перечень практических заданий представлен в Приложении 1 к программе промежуточной аттестации.

По структуре и содержанию практическое задание состоит из:

- план-задания – оформляется индивидуально для обучающегося (Приложение 2);
- листов наблюдения членов аттестационной комиссии – оформляются членами аттестационной комиссии на группу обучающихся (Приложение 3);

План-задание включает в себя:

- номер варианта;
- дату и время проведения экзамена;
- время, отведенное на выполнение задания;
- специальность, курс, группа, фамилия и инициалы обучающегося;
- наименование профессионального модуля;

- проверяемую профессиональную компетентность;
- вид практического задания;
- практическое задание (задания могут предусматривать вариативность, например замена чертежа на равнозначный);
- необходимое оборудование для выполнения задания;
- таблицу содержания практического задания, в которой указывается норма времени на выполнение и фактическое время выполнения каждого контролируемого этапа задания; критерии оценки;
- проверяемые общие компетенции;
- подпись, расшифровку подписи (фамилия и инициалы) лица, ответственного за составление практического задания.

В листе наблюдения члена аттестационной комиссии указываются:

- дата и время проведения экзамена;
- специальность, курс, группа, общее количество экзаменуемых обучающихся;
- наименование профессионального модуля;
- проверяемые виды практической работы;
- проверяемые профессиональные и общие компетенции;
- сводная таблица результатов выполнения практического задания;
- подпись, расшифровка подписи (фамилия и инициалы) лица, ответственного за заполнение листа наблюдения практического задания.

2.5 Организация работы аттестационной комиссии

Для проведения экзамена по профессиональному модулю приказом директора техникума создается аттестационная комиссия численностью не менее трех человек по каждому профессиональному модулю или единая для группы родственных профессиональных модулей.

Аттестационную комиссию возглавляет председатель, который организует и контролирует деятельность комиссии, обеспечивает единство требований к обучающимся. Председателем комиссии для проведения экзамена является представитель работодателя, остальные члены комиссии – преподаватели выпускающих цикловых комиссий.

2.6. Проведение экзамена по профессиональному модулю

На заседание аттестационной комиссии представляются следующие документы:

- приказ директора техникума о допуске студентов к экзамену;
- план-задание для выполнения практической части;
- листы наблюдения членов аттестационной комиссии;
- оценочная ведомость по профессиональному модулю (Приложение 4);
- протокол заседания аттестационной комиссии по проведению экзамена

- по профессиональному модулю (Приложение 5);
- зачетные книжки обучающихся.

Экзамен по профессиональному модулю может быть проставлен автоматически как среднее арифметическое значение оценок за элементы профессионального модуля при условии сформированности общих и профессиональных компетенций. Подтверждающими документами о сформированности общих и профессиональных компетенций у обучающихся является аттестационный лист, заполняемый руководителем производственной практики от предприятия. В случае если в аттестационном листе нет оценки сформированности каких-либо общих и/или профессиональных компетенций, то обучающемуся во время экзамена выдается практическое задание для оценки сформированности этих компетенций.

Обучающемуся предоставляется право отказаться от оценки проставляемой автоматически и выполнить практическое задание. Также задание обучающиеся получают при наличии записи о несформированных компетенциях в оценочной ведомости по профессиональному модулю. Практическое задание выдается в соответствии с той компетенцией, которая не была оценена во время производственной практики.

При выполнении практического задания обучающиеся могут пользоваться наглядными пособиями, материалами справочного характера, нормативными документами и различными образцами, которые разрешены к использованию на экзамене по профессиональному модулю .

Результаты экзамена определяются на основании оценочной ведомости и/или результатов выполнения практических заданий оценками «отлично», «хорошо», «удовлетворительно», «неудовлетворительно», вносятся в Протокол заседания аттестационной комиссии и объявляются в тот же день.

При определении окончательной оценки по практическому заданию учитывается:

- оценка выполнения практического задания на основании листа наблюдения;
- оценка ответов обучающегося на вопросы членов аттестационной комиссии.

Решение аттестационной комиссии об окончательной оценке обучающегося по экзамену по профессиональному модулю принимается на закрытом заседании простым большинством голосов членов аттестационной комиссии, участвующих в заседании. При равном числе голосов голос председателя является решающим.

**Перечень практических заданий по ПМ.04 Выполнение работ по профессии
"Слесарь-сборщик летательных аппаратов"**

№	ПК	Вид практического задания
1	Сборка и установка отдельных узлов и агрегатов летательных аппаратов	Сборка узла (агрегата)
		Предварительная сборка узла, крепление узла на технологические болты
		установить на изделие узел (агрегат) без нивелировки
		предварительная сборка и клепка узла в стапеле или сборочном приспособлении
2	Выполнение основных операций по слесарной обработке металлов	Подгонка деталей пакета. Выполнение высокоточных отверстий, выполнение внутренней резьбы.
		выполнение болтовых соединений
		выполнить контровку (стопорение) в соответствии с технологической документацией
3	Демонтаж и разборка узлов и агрегатов летательных аппаратов	Выполнение демонтажа и разборки узла летательного аппарата

План-задание на выполнение практического задания № 1

Дата проведения: _____

Время начала выполнения задания: _____

Время, отведенное на выполнение задания: 45 минут

Специальность: 24.02.01 Производство летательных аппаратов

Курс: 3

Группа: С-19-В

Ф.И.О. обучающегося: _____

Профессиональный модуль: ПМ.04 Выполнение работ по профессии "Слесарь-сборщик летательных аппаратов"

Проверяемая профессиональная компетенция: ПК4.1 Сборка и установка отдельных узлов и агрегатов летательных аппаратов

Вид практического задания: Сборка узла (агрегата)

Практическое задание:

Необходимое оборудование: Верстак, клепальный молоток ударного действия, дрель реверсивная пневмотическая, пневматический заклепочник, пневматический резьбовой заклепочник, комплект режущего инструмента для выполнения классных отверстий, нарезания резьбы, контрольно-измерительный инструмент для контроля выполнения отверстий, резьбы, клепки.

Наименование операций	Норма времени (мин.)	Фактическое время выполнения работ	
		Время начала выполнения работ	Время окончания выполнения работ
Предварительное сверление отверстий	6		

расверливание отверстий	4		
зенкерование	5		
развертываниенарезание резьбы	10		
нарезание резьбы	5		
клепка	10		
контроль	5		

Критерии оценки:

Наименование операций и приемов	Максимальное количество баллов за каждую операцию или прием
Предварительное сверление отверстий	15
правильность разметки центров отверстий	5
правильность выполнения отверстий	5
правильность выбора инструмента	5
расверливание отверстий	6
правильность выполнения отверстий	4
правильность выбора инструмента	2
зенкерование	8
правильность выполнения отверстий	4

правильность выбора инструмента	4
развертываниенарезание резьбы	7
правильность выбора инструмента	3
правильность выполнения отверстий	4
нарезание резьбы	11
правильность выбора инструмента	3
правильность выполнения отверстий	3
полнота и качество выполненной резьбы	5
клепка	18
правильность выполнения отверстий	5
правильность выполнения зенкования отверстий	2
правильность выбора инструмента	5
качество выполнения замыкающей головки	6
контроль	35
соответствие размеров отверстий требованиям технологической документации	5
соответствие шероховатости отверстий требованиям технологической документации	5
перпендикулярность отверстий	8
глубина зенкования	7
соответствие заклепочного соединения требованиям технологической документации	10

ИТОГО	100
--------------	------------

Проверяемые общие компетенции:

ОК	Задания для проверки
ОК.1 Понимать сущность и социальную значимость своей будущей профессии, проявлять к ней устойчивый интерес.	Распишите в чем вы видите смысл развития машиностроительной отрасли
ОК.2 Организовывать собственную деятельность, определять методы и способы выполнения профессиональных задач, оценивать их эффективность и качество.	Распишите алгоритм действия подготовки конструкторско-технологической документации и внедрения детали в производство
ОК.3 Решать проблемы, оценивать риски и принимать решения в нестандартных ситуациях.	Перечислите инструменты для выполнения операции "устранение исправимого брака" при выполнении классных отверстий
ОК.4 Осуществлять поиск, анализ и оценку информации, необходимой для постановки и решения профессиональных задач, профессионального и личностного развития.	Определите вид клепки, необходимый для соединения деталей (детали выдаются преподавателем), подберите инструмент для выполнения работ.
ОК.5 Использовать информационно-коммуникационные технологии для совершенствования профессиональной деятельности.	Выберите инструмент для выполнения клепки с односторонним подходом по электронному справочнику

ОК.6 Работать в коллективе и команде, обеспечивать ее сплочение, эффективно общаться с коллегами, руководством, потребителями.

Дана ситуационная задача: При освоении новой единицы производства создается группа, при этом у вас есть возможность выбора должности: 1. Руководитель в группе с возможностью принятия решений и при этом полной ответственностью за принятые решения при высокой заработной плате. 2. Стать членом группы, когда оценивается результат всей группы в целом по конечному результату, при усреднённой заработной плате с возможностью использования коэффициента трудового участия (КТУ). 3. Выполнения индивидуального задания, принимая ответственность только на себя при высокой оплате за выполнение работы. Оцените и обоснуйте свои возможности

<p>ОК.7 Ставить цели, мотивировать деятельность подчиненных, организовывать и контролировать их работу с принятием на себя ответственности за результат выполнения заданий.</p>	<p>Дана ситуационная задача: Вы трудоустраиваетесь по специальности на престижную работу. В отделе кадров вам предлагаются на выбор должности: 1. Руководитель подразделения - В подчинении 3 группы - Ответственность 50% - Заработная плата 80000 руб. - рабочий день не нормированный от 8 до 12 часов. 2. Руководитель группы - В подчинении 9 чел. - Ответственность 30% - Заработная плата 50000 руб. - рабочий день не нормированный от 8 до 12 часов. 3. Специалист - В подчинении 3 чел - Ответственность 15% - Заработная плата 30000 руб. - рабочий день не нормированный от 8 до 10 часов. 4. Рабочий - Ответственность 5% - Заработная плата 20000 руб. - рабочий день нормированный 8 часов. Обоснуйте на какую должность вы готовы устроиться, оценивая свои знания и возможности.</p>
<p>ОК.8 Самостоятельно определять задачи профессионального и личностного развития, заниматься самообразованием, осознанно планировать повышение квалификации.</p>	<p>Дана ситуационная задача: Вы работаете фрезеровщиком 2 разряда у вас есть перспектива развития: 1.Пройти платные курсы переквалификации на другую профессию за более высокую оплату; 2.Иметь возможность повысить свой разряд пройдя платные курсы и выполнять более высокооплачиваемую работу; 3.Перейти на другое предприятие на ту же должность но за более высокую оплату. Обоснуйте свой выбор и перспективу вашего развития, оценивая свои знания и возможности.</p>

ОК.9 Быть готовым к смене технологий в профессиональной деятельности.

Дана ситуационная задача: Для обработки деталей из листового проката алюминиевого сплава необходимо выбрать экономически выгодное оборудование в условиях крупносерийного типа производства: Раскройный обрабатывающий центр с ЧПУ, лазерный станок, прошивные штампы или гидроабразивное, лентопильное оборудование

Преподаватель: _____Иванова Н.В.

План-задание на выполнение практического задания № 2

Дата проведения: _____

Время начала выполнения задания: _____

Время, отведенное на выполнение задания: 45 минут

Специальность: 24.02.01 Производство летательных аппаратов

Курс: 3

Группа: С-19-В

Ф.И.О. обучающегося: _____

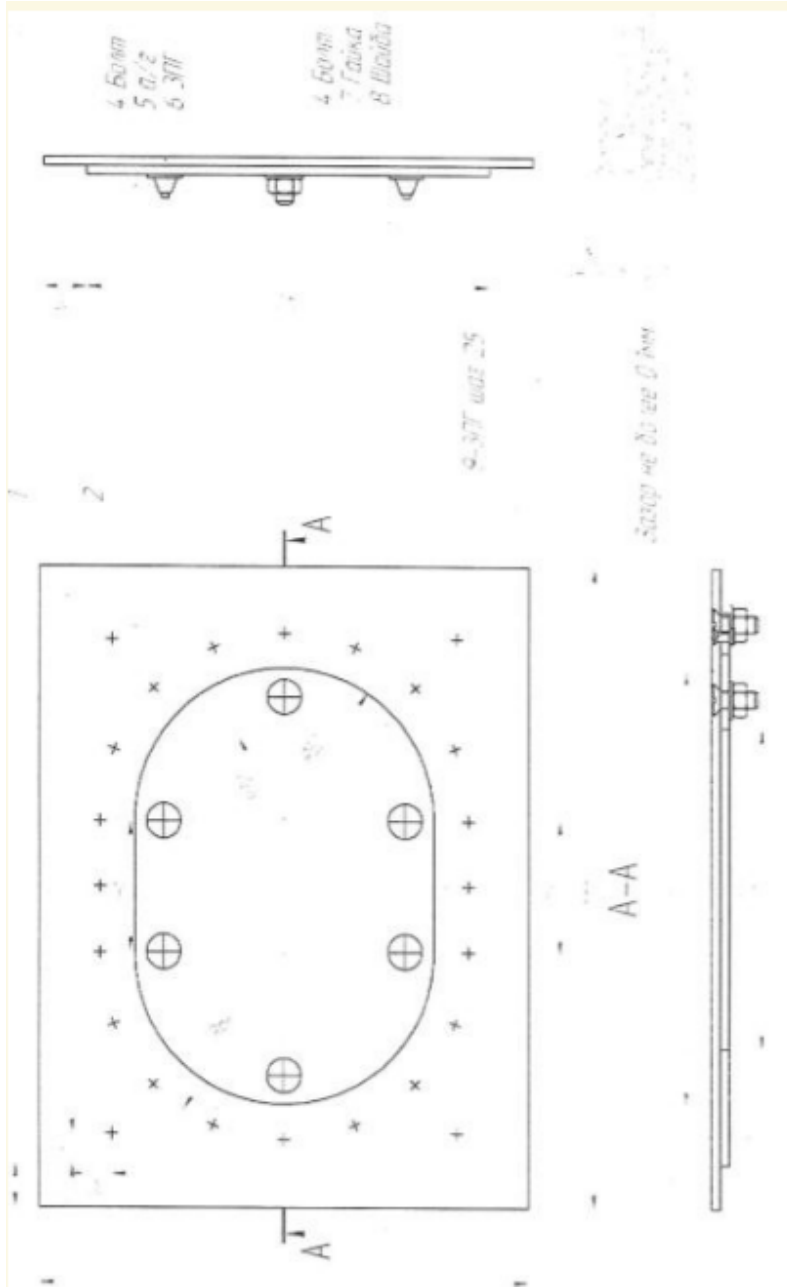
Профессиональный модуль: ПМ.04 Выполнение работ по профессии "Слесарь-сборщик летательных аппаратов"

Проверяемая профессиональная компетенция: ПК4.1 Сборка и установка отдельных узлов и агрегатов летательных аппаратов

Вид практического задания: Предварительная сборка узла, крепление узла на технологические болты

Практическое задание:

В соответствии с технологической документацией произвести сборку узла состоящего из нескольких деталей, установить на изделие при помощи технологических болтов



Необходимое оборудование: Компьютер в сборе для верстака, верстак (сборочная оснастка), комплект сборочного инструмента, динамометрический ключ, клепальный молоток ударного действия, дрель реверсивная пневмотическая, пневматический заклепочник, контрольно-измерительный инструмент для контроля выполнения отверстий, клепки.

Наименование операций	Норма времени (мин.)	Фактическое время выполнения работ	
		Время начала выполнения работ	Время окончания выполнения работ
фиксация деталей узла в сборочном приспособлении	8		
выбор необходимого инструмента для сборки в соответствии с технологической документацией	5		
сборка узла в соответствии с технологической документацией	17		
установить на изделие при помощи технологических болтов	10		
контроль выполнения	5		

Критерии оценки:

Наименование операций и приемов	Максимальное количество баллов за каждую операцию или прием
фиксация деталей узла в сборочном приспособлении	21
фиксация в сборочном приспособлении по контрольным отверстиям	7
надежность фиксации	7

соответствие крепления требованиям технологической документации	7
выбор необходимого инструмента для сборки в соответствии с технологической документацией	5
сборочный инструмент соответствует требованиям технологической документации	5
сборка узла в соответствии с технологической документацией	20
последовательность сборки соответствует требованиям технологической документации	10
качество сборки соответствует требованиям технологической документации	10
установить на изделие при помощи технологических болтов	27
последовательность установки соответствует требованиям технологической документации	7
последовательность затяжки болтов соответствует требованиям технологической документации	7
усилие затяжки болтов соответствует требованиям технологической документации	7
выполнение требований Охраны труда	6
контроль выполнения	27
соосность монтажных отверстий	9
соответствие готового изделия требованиям технологической документации	9
определение годности изделия	9
ИТОГО	100

Проверяемые общие компетенции:

ОК	Задания для проверки
ОК.1 Понимать сущность и социальную значимость своей будущей профессии, проявлять к ней устойчивый интерес.	Распишите в чем вы видите смысл развития машиностроительной отрасли
ОК.2 Организовывать собственную деятельность, определять методы и способы выполнения профессиональных задач, оценивать их эффективность и качество.	Распишите алгоритм действия подготовки конструкторско-технологической документации и внедрения детали в производство
ОК.3 Решать проблемы, оценивать риски и принимать решения в нестандартных ситуациях.	Перечислите инструменты для выполнения операции "устранение исправимого брака" при выполнении классных отверстий
ОК.4 Осуществлять поиск, анализ и оценку информации, необходимой для постановки и решения профессиональных задач, профессионального и личностного развития.	Определите вид клепки, необходимый для соединения деталей (детали выдаются преподавателем), подберите инструмент для выполнения работ.
ОК.5 Использовать информационно-коммуникационные технологии для совершенствования профессиональной деятельности.	Выберите инструмент для выполнения клепки с односторонним подходом по электронному справочнику.

ОК.6 Работать в коллективе и команде, обеспечивать ее сплочение, эффективно общаться с коллегами, руководством, потребителями.

Дана ситуационная задача: При освоении новой единицы производства создается группа, при этом у вас есть возможность выбора должности: 1. Руководитель в группе с возможностью принятия решений и при этом полной ответственностью за принятые решения при высокой заработной плате. 2. Стать членом группы, когда оценивается результат всей группы в целом по конечному результату, при усреднённой заработной плате с возможностью использования коэффициента трудового участия (КТУ). 3. Выполнения индивидуального задания, принимая ответственность только на себя при высокой оплате за выполнение работы. Оцените и обоснуйте свои возможности.

<p>ОК.7 Ставить цели, мотивировать деятельность подчиненных, организовывать и контролировать их работу с принятием на себя ответственности за результат выполнения заданий.</p>	<p>Дана ситуационная задача: Вы трудоустраиваетесь по специальности на престижную работу. В отделе кадров вам предлагаются на выбор должности: 1. Руководитель подразделения - В подчинении 3 группы - Ответственность 50% - Заработная плата 80000 руб. - рабочий день не нормированный от 8 до 12 часов. 2. Руководитель группы - В подчинении 9 чел. - Ответственность 30% - Заработная плата 50000 руб. - рабочий день не нормированный от 8 до 12 часов. 3. Специалист - В подчинении 3 чел - Ответственность 15% - Заработная плата 30000 руб. - рабочий день не нормированный от 8 до 10 часов. 4. Рабочий - Ответственность 5% - Заработная плата 20000 руб. - рабочий день нормированный 8 часов. Обоснуйте на какую должность вы готовы устроиться, оценивая свои знания и возможности.</p>
<p>ОК.8 Самостоятельно определять задачи профессионального и личностного развития, заниматься самообразованием, осознанно планировать повышение квалификации.</p>	<p>Дана ситуационная задача: Вы работаете фрезеровщиком 2 разряда у вас есть перспектива развития: 1.Пройти платные курсы переквалификации на другую профессию за более высокую оплату; 2.Иметь возможность повысить свой разряд пройдя платные курсы и выполнять более высокооплачиваемую работу; 3.Перейти на другое предприятие на ту же должность но за более высокую оплату. Обоснуйте свой выбор и перспективу вашего развития, оценивая свои знания и возможности.</p>

ОК.9 Быть готовым к смене технологий в профессиональной деятельности.

Дана ситуационная задача: Для обработки деталей из листового проката алюминиевого сплава необходимо выбрать экономически выгодное оборудование в условиях крупносерийного типа производства: Раскройный обрабатывающий центр с ЧПУ, лазерный станок, прошивные штампы или гидроабразивное, лентопильное оборудование

Преподаватель: _____Иванова Н.В.

План-задание на выполнение практического задания № 3

Дата проведения: _____

Время начала выполнения задания: _____

Время, отведенное на выполнение задания: 45 минут

Специальность: 24.02.01 Производство летательных аппаратов

Курс: 3

Группа: С-19-В

Ф.И.О. обучающегося: _____

Профессиональный модуль: ПМ.04 Выполнение работ по профессии "Слесарь-сборщик летательных аппаратов"

Проверяемая профессиональная компетенция: ПК4.1 Сборка и установка отдельных узлов и агрегатов летательных аппаратов

Вид практического задания: установить на изделие узел (агрегат) без нивелировки

Практическое задание:

Выполнить входной контроль узла на соответствие требованиям технологической документации, установить узел на изделие в соответствии с требованиями технологической документации.

Необходимое оборудование: сборочное приспособление, узлы изделия, комплект контрольного инструмента, комплект монтажного инструмента

Наименование операций	Норма времени (мин.)	Фактическое время выполнения работ	
		Время начала выполнения работ	Время окончания выполнения работ
выбор необходимого инструмента для входного контроля в соответствии с технологической документацией	5		
проведение входного контроля узла в соответствии с технологической документацией	8		

установить узел на изделие без нивелировки	20		
контроль выполнения	12		

Критерии оценки:

Наименование операций и приемов	Максимальное количество баллов за каждую операцию или прием
выбор необходимого инструмента для входного контроля в соответствии с технологической документацией	6
контрольный инструмент соответствует требованиям технологической документации	6
проведение входного контроля узла в соответствии с технологической документацией	15
последовательность контроля соответствует требованиям технологической документации	15
установить узел на изделие без нивелировки	44
последовательность установки соответствует требованиям технологической документации	10
последовательность затяжки болтов соответствует требованиям технологической документации	10
усилие затяжки болтов соответствует требованиям технологической документации	10
выполнение требований Охраны труда	14
контроль выполнения	35

соосность монтажных отверстий	5
соответствие готового изделия требованиям технологической документации	5
определение годности изделия	15
проверка взаимодействия узлов	10
ИТОГО	100

Проверяемые общие компетенции:

ОК	Задания для проверки
ОК.1 Понимать сущность и социальную значимость своей будущей профессии, проявлять к ней устойчивый интерес.	Распишите в чем вы видите смысл развития машиностроительной отрасли
ОК.2 Организовывать собственную деятельность, определять методы и способы выполнения профессиональных задач, оценивать их эффективность и качество.	Распишите алгоритм действия подготовки конструкторско-технологической документации и внедрения детали в производство
ОК.3 Решать проблемы, оценивать риски и принимать решения в нестандартных ситуациях.	Перечислите инструменты для выполнения операции "устранение исправимого брака" при выполнении классных отверстий
ОК.4 Осуществлять поиск, анализ и оценку информации, необходимой для постановки и решения профессиональных задач, профессионального и личностного развития.	Определите вид клепки, необходимый для соединения деталей (детали выдаются преподавателем), подберите инструмент для выполнения работ
ОК.5 Использовать информационно-коммуникационные технологии для совершенствования профессиональной деятельности.	Выберите инструмент для выполнения клепки с односторонним подходом по электронному справочнику.

ОК.6 Работать в коллективе и команде, обеспечивать ее сплочение, эффективно общаться с коллегами, руководством, потребителями.

Дана ситуационная задача: При освоении новой единицы производства создается группа, при этом у вас есть возможность выбора должности: 1. Руководитель в группе с возможностью принятия решений и при этом полной ответственностью за принятые решения при высокой заработной плате. 2. Стать членом группы, когда оценивается результат всей группы в целом по конечному результату, при усреднённой заработной плате с возможностью использования коэффициента трудового участия (КТУ). 3. Выполнения индивидуального задания, принимая ответственность только на себя при высокой оплате за выполнение работы. Оцените и обоснуйте свои возможности

<p>ОК.7 Ставить цели, мотивировать деятельность подчиненных, организовывать и контролировать их работу с принятием на себя ответственности за результат выполнения заданий.</p>	<p>В отделе кадров вам предлагаются на выбор должности: 1. Руководитель подразделения - В подчинении 3 группы - Ответственность 50% - Заработная плата 80000 руб. - рабочий день не нормированный от 8 до 12 часов. 2. Руководитель группы - В подчинении 9 чел. - Ответственность 30% - Заработная плата 50000 руб. - рабочий день не нормированный от 8 до 12 часов. 3. Специалист - В подчинении 3 чел - Ответственность 15% - Заработная плата 30000 руб. - рабочий день не нормированный от 8 до 10 часов. 4. Рабочий - Ответственность 5% - Заработная плата 20000 руб. - рабочий день нормированный 8 часов. Обоснуйте на какую должность вы готовы устроиться, оценивая свои знания и возможности.</p>
<p>ОК.8 Самостоятельно определять задачи профессионального и личностного развития, заниматься самообразованием, осознанно планировать повышение квалификации.</p>	<p>Дана ситуационная задача: Вы работаете фрезеровщиком 2 разряда у вас есть перспектива развития: 1.Пройти платные курсы переквалификации на другую профессию за более высокую оплату; 2.Иметь возможность повысить свой разряд пройдя платные курсы и выполнять более высокооплачиваемую работу; 3.Перейти на другое предприятие на ту же должность но за более высокую оплату. Обоснуйте свой выбор и перспективу вашего развития, оценивая свои знания и возможности</p>

ОК.9 Быть готовым к смене технологий в профессиональной деятельности.

Дана ситуационная задача: Для обработки деталей из листового проката алюминиевого сплава необходимо выбрать экономически выгодное оборудование в условиях крупносерийного типа производства: Раскройный обрабатывающий центр с ЧПУ, лазерный станок, прошивные штампы или гидроабразивное, лентопильное оборудование.

Преподаватель: _____Иванова Н.В.

План-задание на выполнение практического задания № 4

Дата проведения: _____

Время начала выполнения задания: _____

Время, отведенное на выполнение задания: 44 минут

Специальность: 24.02.01 Производство летательных аппаратов

Курс: 3

Группа: С-19-В

Ф.И.О. обучающегося: _____

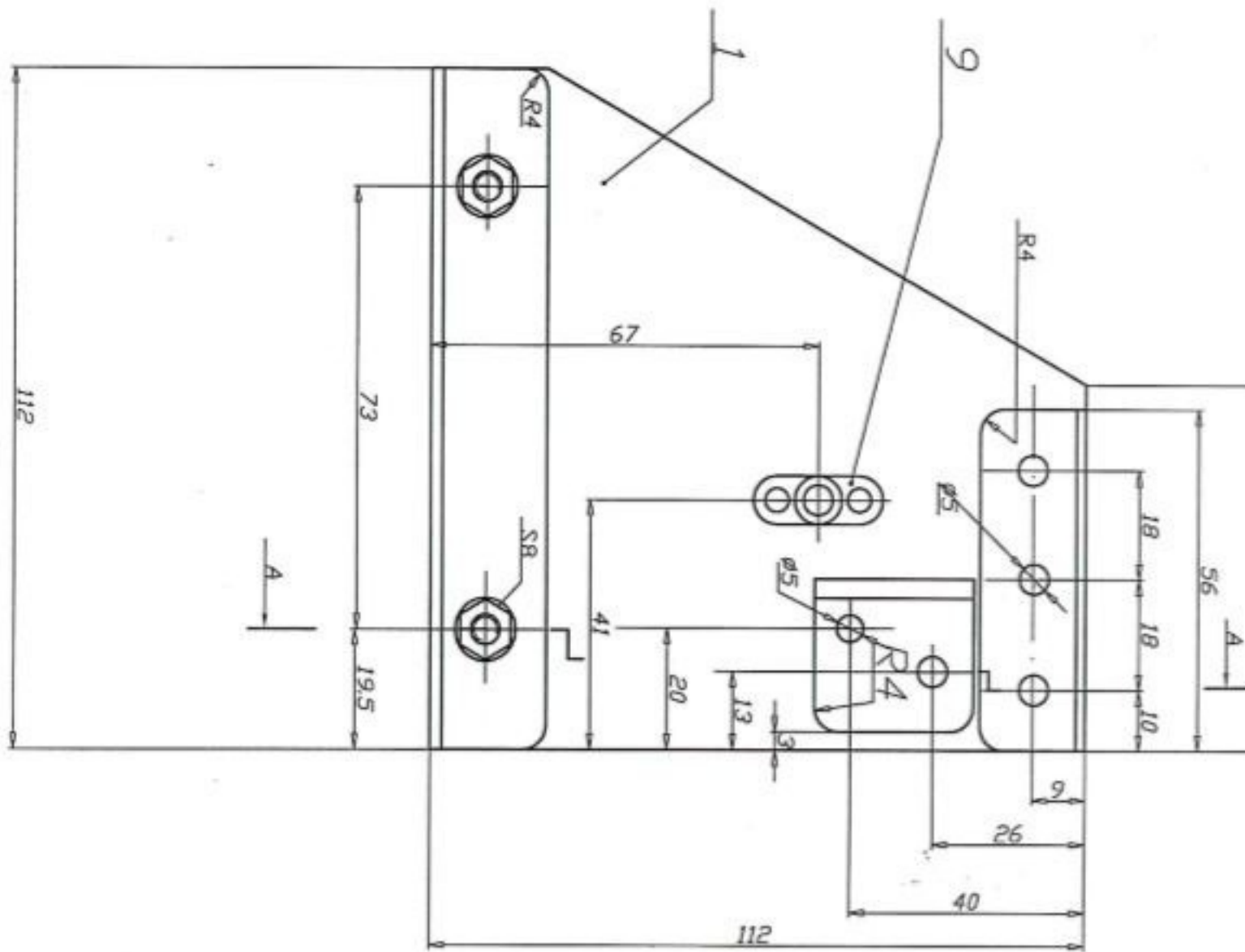
Профессиональный модуль: ПМ.04 Выполнение работ по профессии "Слесарь-сборщик летательных аппаратов"

Проверяемая профессиональная компетенция: ПК4.1 Сборка и установка отдельных узлов и агрегатов летательных аппаратов

Вид практического задания: предварительная сборка и клепка узла в стапеле или сборочном приспособлении

Практическое задание:

Выполнить входной контроль деталей узла на соответствие требованиям технологической документации, закрепить детали узла в сборочном приспособлении, выполнить контровку, произвести клепку.



Необходимое оборудование: сборочное приспособление, верстак, клепальный молоток ударного действия, дрель реверсивная пневмотическая, пневматический заклепочник, пневматический резьбовой заклепочник, , контрольно-измерительный инструмент для контроля выполнения отверстий, резьбы, клепк

Наименование операций	Норма времени (мин.)	Фактическое время выполнения работ	
		Время начала выполнения работ	Время окончания выполнения работ
выполнить входной контроль деталей узла на соответствие требованиям технологической документации	5		
выбрать необходимый инструмент для сборки и клепки в соответствии с технологической документацией	5		
закрепить детали узла в сборочном приспособлении	10		
выполнить контровку	5		
Произвести клёпку	12		
провести контроль выполнения	7		

Критерии оценки:

Наименование операций и приемов	Максимальное количество баллов за каждую операцию или прием

выполнить входной контроль деталей узла на соответствие требованиям технологической документации	5
контрольный инструмент соответствует требованиям технологической документации	5
выбрать необходимый инструмент для сборки и клепки в соответствии с технологической документацией	10
сборочный инструмент соответствует требованиям технологической документации	10
закрепить детали узла в сборочном приспособлении	20
фиксация в сборочном приспособлении по контрольным отверстиям	10
надежность фиксации	5
соответствие крепления требованиям технологической документации	5
выполнить контровку	20
контровочные приспособления соответствуют требованиям технологического процесса	10
последовательность выполнения контровки соответствует требованиям	10
Произвести клёпку	25
последовательность клепки соответствует требованиям технологической документации	10
качество клепки соответствует требованиям технологической документации	10
выполнение требований Охраны труда	5
провести контроль выполнения	20

соосность монтажных отверстий	5
соответствие готового изделия требованиям технологической документации	5
определение годности изделия	5
контроль выполнения заклепочного шва	5
ИТОГО	100

Проверяемые общие компетенции:

ОК	Задания для проверки
ОК.1 Понимать сущность и социальную значимость своей будущей профессии, проявлять к ней устойчивый интерес.	Распишите в чем вы видите смысл развития машиностроительной отрасли
ОК.2 Организовывать собственную деятельность, определять методы и способы выполнения профессиональных задач, оценивать их эффективность и качество.	Распишите алгоритм действия подготовки конструкторско-технологической документации и внедрения детали в производство
ОК.3 Решать проблемы, оценивать риски и принимать решения в нестандартных ситуациях.	Перечислите инструменты для выполнения операции "устранение исправимого брака" при выполнении классных отверстий
ОК.4 Осуществлять поиск, анализ и оценку информации, необходимой для постановки и решения профессиональных задач, профессионального и личностного развития.	Определите вид клепки, необходимый для соединения деталей (детали выдаются преподавателем), подберите инструмент для выполнения работ
ОК.5 Использовать информационно-коммуникационные технологии для совершенствования профессиональной деятельности.	Выберите инструмент для выполнения клепки с односторонним подходом по электронному справочнику.

ОК.6 Работать в коллективе и команде, обеспечивать ее сплочение, эффективно общаться с коллегами, руководством, потребителями.

Дана ситуационная задача: При освоении новой единицы производства создается группа, при этом у вас есть возможность выбора должности: 1. Руководитель в группе с возможностью принятия решений и при этом полной ответственностью за принятые решения при высокой заработной плате. 2. Стать членом группы, когда оценивается результат всей группы в целом по конечному результату, при усреднённой заработной плате с возможностью использования коэффициента трудового участия (КТУ). 3. Выполнения индивидуального задания, принимая ответственность только на себя при высокой оплате за выполнение работы. Оцените и обоснуйте свои возможности

<p>ОК.7 Ставить цели, мотивировать деятельность подчиненных, организовывать и контролировать их работу с принятием на себя ответственности за результат выполнения заданий.</p>	<p>Дана ситуационная задача: Вы трудоустраиваетесь по специальности на престижную работу. В отделе кадров вам предлагаются на выбор должности: 1. Руководитель подразделения - В подчинении 3 группы - Ответственность 50% - Заработная плата 80000 руб. - рабочий день не нормированный от 8 до 12 часов. 2. Руководитель группы - В подчинении 9 чел. - Ответственность 30% - Заработная плата 50000 руб. - рабочий день не нормированный от 8 до 12 часов. 3. Специалист - В подчинении 3 чел - Ответственность 15% - Заработная плата 30000 руб. - рабочий день не нормированный от 8 до 10 часов. 4. Рабочий - Ответственность 5% - Заработная плата 20000 руб. - рабочий день нормированный 8 часов. Обоснуйте на какую должность вы готовы устроится, оценивая свои знания и возможности.</p>
<p>ОК.8 Самостоятельно определять задачи профессионального и личностного развития, заниматься самообразованием, осознанно планировать повышение квалификации.</p>	<p>Дана ситуационная задача: Вы работаете фрезеровщиком 2 разряда у вас есть перспектива развития: 1.Пройти платные курсы переквалификации на другую профессию за более высокую оплату; 2.Иметь возможность повысить свой разряд пройдя платные курсы и выполнять более высокооплачиваемую работу; 3.Перейти на другое предприятие на ту же должность но за более высокую оплату. Обоснуйте свой выбор и перспективу вашего развития, оценивая свои знания и возможности.</p>

ОК.9 Быть готовым к смене технологий в профессиональной деятельности.

Дана ситуационная задача: Для обработки деталей из листового проката алюминиевого сплава необходимо выбрать экономически выгодное оборудование в условиях крупносерийного типа производства: Раскройный обрабатывающий центр с ЧПУ, лазерный станок, прошивные штампы или гидроабразивное, лентопильное оборудование

Преподаватель: _____Иванова Н.В.

План-задание на выполнение практического задания № 5

Дата проведения: _____

Время начала выполнения задания: _____

Время, отведенное на выполнение задания: 45 минут

Специальность: 24.02.01 Производство летательных аппаратов

Курс: 3

Группа: С-19-В

Ф.И.О. обучающегося: _____

Профессиональный модуль: ПМ.04 Выполнение работ по профессии "Слесарь-сборщик летательных аппаратов"

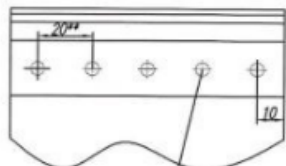
Проверяемая профессиональная компетенция: ПК4.2 Выполнение основных операций по слесарной обработке металлов

Вид практического задания: Подгонка деталей пакета. Выполнение высокоточных отверстий, выполнение внутренней резьбы.

Практическое задание:

Выбрать заготовки, выполнить подгонку деталей, выполнить высокоточные (классные) отверстия, выполнить резьбу, произвести сборку пакета, произвести контроль.

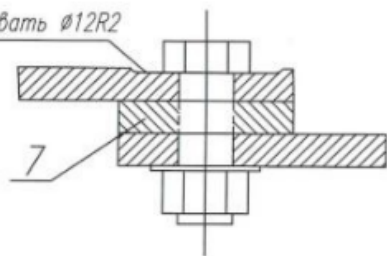
Bug A



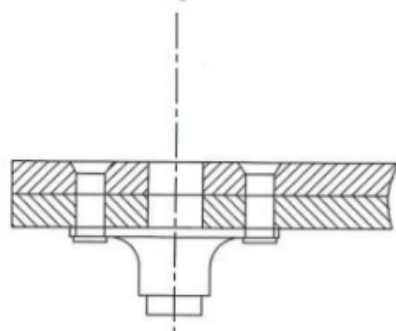
-9Ан.Окс.ОСТ1 34087-80

Bug E

Цековать $\varnothing 12R2$



Bug Φ



Необходимое оборудование: Верстак, клепальный молоток ударного действия, дрель реверсивная пневматическая, пневматический заклепочник, пневматический резьбовой заклепочник, комплект режущего инструмента для выполнения классных отверстий, нарезания резьбы, контрольно-измерительный инструмент для контроля выполнения отверстий, резьбы, клепки.

Наименование операций	Норма времени (мин.)	Фактическое время выполнения работ	
		Время начала выполнения работ	Время окончания выполнения работ
выбрать заготовки	4		
выполнить подгонку деталей	8		
выполнить высокоточные (классные) отверстия	6		
выполнить резьбу	5		
произвести сборку пакета	15		
произвести контроль	7		

Критерии оценки:

Наименование операций и приемов	Максимальное количество баллов за каждую операцию или прием
выбрать заготовки	10
соответствие заготовок требованиям технологической документации	5
соответствие материала требованиям технологической документации	5
выполнить подгонку деталей	10

соответствие углов требованиям технологической документации	4
притупление кромок	4
отсутствие деформации заготовки	2
выполнить высокоточные (классные) отверстия	16
правильность разметки центров отверстий	5
правильность выбора инструмента	5
правильность выполнения отверстий	6
выполнить резьбу	19
правильность выбора инструмента	5
правильность выполнения отверстий	5
полнота резьбы	5
перпендикулярность	4
произвести сборку пакета	15
соблюдение последовательности выполнения операций	5
снятие внутренних заусенец	5
соблюдение последовательности установки болтов	5
произвести контроль	30
соответствие размеров отверстий требованиям технологической документации	8
перпендикулярность отверстий	8

соответствие шероховатости отверстий требованиям технологической документации	6
соответствие соединения деталей пакета требованиям технологической документации	4
соответствие размеров резьбы требованиям технологической документации	4
ИТОГО	100

Проверяемые общие компетенции:

ОК	Задания для проверки
ОК.1 Понимать сущность и социальную значимость своей будущей профессии, проявлять к ней устойчивый интерес.	Распишите в чем вы видите смысл развития машиностроительной отрасли
ОК.2 Организовывать собственную деятельность, определять методы и способы выполнения профессиональных задач, оценивать их эффективность и качество.	Распишите алгоритм действия подготовки конструкторско-технологической документации и внедрения детали в производство
ОК.3 Решать проблемы, оценивать риски и принимать решения в нестандартных ситуациях.	Перечислите инструменты для выполнения операции "устранение исправимого брака" при выполнении классных отверстий
ОК.4 Осуществлять поиск, анализ и оценку информации, необходимой для постановки и решения профессиональных задач, профессионального и личностного развития.	Определите вид клепки, необходимый для соединения деталей (детали выдаются преподавателем), подберите инструмент для выполнения работ.
ОК.5 Использовать информационно-коммуникационные технологии для совершенствования профессиональной деятельности.	Выберите инструмент для выполнения клепки с односторонним подходом по электронному справочнику.

ОК.6 Работать в коллективе и команде, обеспечивать ее сплочение, эффективно общаться с коллегами, руководством, потребителями.

Дана ситуационная задача: При освоении новой единицы производства создаётся группа, при этом у вас есть возможность выбора должности: 1. Руководитель в группе с возможностью принятия решений и при этом полной ответственностью за принятые решения при высокой заработной плате. 2. Стать членом группы, когда оценивается результат всей группы в целом по конечному результату, при усреднённой заработной плате с возможностью использования коэффициента трудового участия (КТУ). 3. Выполнения индивидуального задания, принимая ответственность только на себя при высокой оплате за выполнение работы. Оцените и обоснуйте свои возможности.

<p>ОК.7 Ставить цели, мотивировать деятельность подчиненных, организовывать и контролировать их работу с принятием на себя ответственности за результат выполнения заданий.</p>	<p>Дана ситуационная задача: Вы трудоустраиваетесь по специальности на престижную работу. В отделе кадров вам предлагаются на выбор должности: 1. Руководитель подразделения - В подчинении 3 группы - Ответственность 50% - Заработная плата 80000 руб. - рабочий день не нормированный от 8 до 12 часов. 2. Руководитель группы - В подчинении 9 чел. - Ответственность 30% - Заработная плата 50000 руб. - рабочий день не нормированный от 8 до 12 часов. 3. Специалист - В подчинении 3 чел - Ответственность 15% - Заработная плата 30000 руб. - рабочий день не нормированный от 8 до 10 часов. 4. Рабочий - Ответственность 5% - Заработная плата 20000 руб. - рабочий день нормированный 8 часов. Обоснуйте на какую должность вы готовы устроится, оценивая свои знания и возможности.</p>
<p>ОК.8 Самостоятельно определять задачи профессионального и личностного развития, заниматься самообразованием, осознанно планировать повышение квалификации.</p>	<p>квалификации.: Дана ситуационная задача: Вы работаете фрезеровщиком 2 разряда у вас есть перспектива развития: 1.Пройти платные курсы переквалификации на другую профессию за более высокую оплату; 2.Иметь возможность повысить свой разряд пройдя платные курсы и выполнять более высоко-оплачиваемую работу; 3.Перейти на другое предприятие на ту же должность но за более высокую оплату. Обоснуйте свой выбор и перспективу вашего развития, оценивая свои знания и возможности.</p>

ОК.9 Быть готовым к смене технологий в профессиональной деятельности.

Дана ситуационная задача: Для обработки деталей из листового проката алюминиевого сплава необходимо выбрать экономически выгодное оборудование в условиях крупносерийного типа производства: Раскройный обрабатывающий центр с ЧПУ, лазерный станок, прошивные штампы или гидроабразивное, лентопильное оборудование

Преподаватель: _____Иванова Н.В.

План-задание на выполнение практического задания № 6

Дата проведения: _____

Время начала выполнения задания: _____

Время, отведенное на выполнение задания: 45 минут

Специальность: 24.02.01 Производство летательных аппаратов

Курс: 3

Группа: С-19-В

Ф.И.О. обучающегося: _____

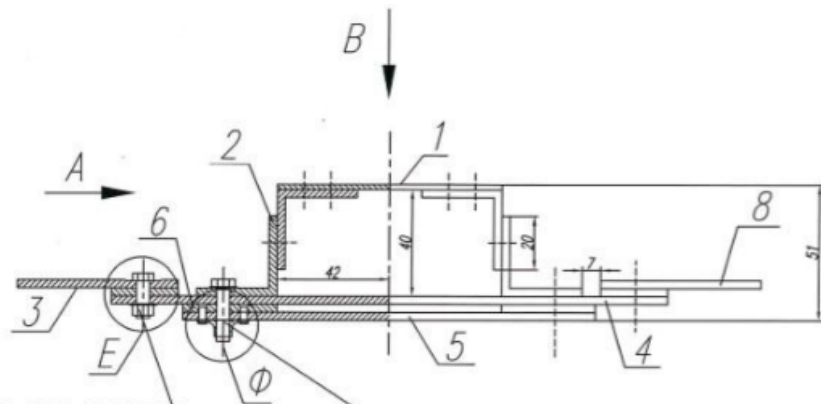
Профессиональный модуль: ПМ.04 Выполнение работ по профессии "Слесарь-сборщик летательных аппаратов"

Проверяемая профессиональная компетенция: ПК4.2 Выполнение основных операций по слесарной обработке металлов

Вид практического задания: выполнение болтовых соединений

Практическое задание:

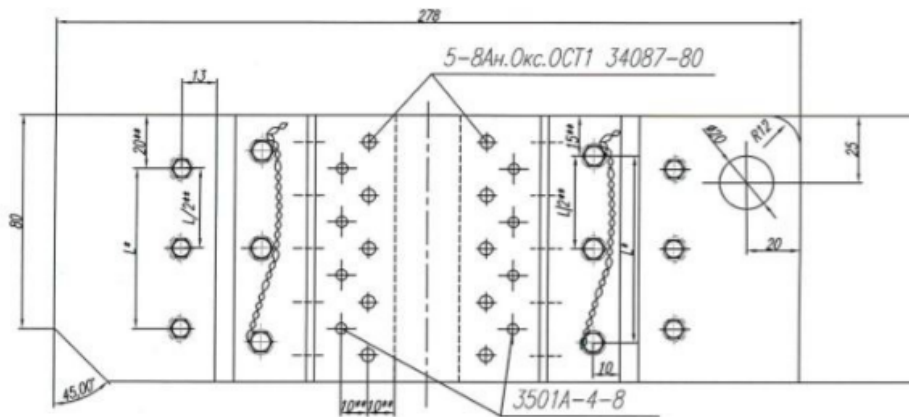
Выполнить входной контроль деталей, выбрать инструмент в соответствии с технологическими требованиями, выполнить болтовые соединения, выполнить контроль



5-16Kg.OCT1 31103-80
 5-Kg.OCT1 33017-80
 0,5-5-10 Ан.Окс. OCT1 34509-80

(5)-5-20Kg.OCT1 31501-80
 5 Kg.OCT1 33264-89
 2,6-11Ан.Окс.OCT1 34087-80
 0,5-5-10 Ан.Окс. OCT1 34509-80

Вид В



Необходимое оборудование: сборочное приспособление, верстак, комплект инструмента для выполнения болтовых соединений, комплект контрольного инструмента

Наименование операций	Норма времени (мин.)	Фактическое время выполнения работ	
		Время начала выполнения работ	Время окончания выполнения работ
проведение входного контроля деталей в соответствии с технологической документацией	10		
выбор необходимого инструмента для выполнения болтовых соединений в соответствии с технологической документацией	5		
выполнение болтовых соединений в соответствии с технологической документацией	20		
контроль выполнения	10		

Критерии оценки:

Наименование операций и приемов	Максимальное количество баллов за каждую операцию или прием
проведение входного контроля деталей в соответствии с технологической документацией	10
последовательность контроля соответствует требованиям технологической документации	10

выбор необходимого инструмента для выполнения болтовых соединений в соответствии с технологической документацией	10
инструмент соответствует требованиям технологической документации	10
выполнение болтовых соединений в соответствии с технологической документацией	35
последовательность постановки болтов соответствует требованиям технологической документации	10
усилие затяжки болтов соответствует требованиям технологической документации	10
выполнение требований Охраны о труда	15
контроль выполнения	45
соответствие готового изделия требованиям технологической документации	15
соответствие усилия затяжки болтов (гаек) требованиям технологической документации	15
прилегание закладных головок болтов и гаек соответствует требованиям технологической документации	15
ИТОГО	100

Проверяемые общие компетенции:

ОК	Задания для проверки
ОК.1 Понимать сущность и социальную значимость своей будущей профессии, проявлять к ней устойчивый интерес.	Распишите в чем вы видите смысл развития машиностроительной отрасли

<p>ОК.2 Организовывать собственную деятельность, определять методы и способы выполнения профессиональных задач, оценивать их эффективность и качество.</p>	<p>Распишите алгоритм действия подготовки конструкторско-технологической документации и внедрения детали в производство</p>
<p>ОК.3 Решать проблемы, оценивать риски и принимать решения в нестандартных ситуациях.</p>	<p>Перечислите инструменты для выполнения операции "устранение исправимого брака" при выполнении классных отверстий</p>
<p>ОК.4 Осуществлять поиск, анализ и оценку информации, необходимой для постановки и решения профессиональных задач, профессионального и личностного развития.</p>	<p>Определите вид клепки, необходимый для соединения деталей (детали выдаются преподавателем), подберите инструмент для выполнения работ</p>
<p>ОК.5 Использовать информационно-коммуникационные технологии для совершенствования профессиональной деятельности.</p>	<p>Выберите инструмент для выполнения клепки с односторонним подходом по электронному справочнику.</p>
<p>ОК.6 Работать в коллективе и команде, обеспечивать ее сплочение, эффективно общаться с коллегами, руководством, потребителями.</p>	<p>Дана ситуационная задача: При освоении новой единицы производства создается группа, при этом у вас есть возможность выбора должности: 1. Руководитель в группе с возможностью принятия решений и при этом полной ответственностью за принятые решения при высокой заработной плате. 2. Стать членом группы, когда оценивается результат всей группы в целом по конечному результату, при усреднённой заработной плате с возможностью использования коэффициента трудового участия (КТУ). 3. Выполнения индивидуального задания, принимая ответственность только на себя при высокой оплате за выполнение работы. Оцените и обоснуйте свои возможности</p>

<p>ОК.7 Ставить цели, мотивировать деятельность подчиненных, организовывать и контролировать их работу с принятием на себя ответственности за результат выполнения заданий.</p>	<p>Дана ситуационная задача: Вы трудоустраиваетесь по специальности на престижную работу. В отделе кадров вам предлагаются на выбор должности: 1. Руководитель подразделения - В подчинении 3 группы - Ответственность 50% - Заработная плата 80000 руб. - рабочий день не нормированный от 8 до 12 часов. 2. Руководитель группы - В подчинении 9 чел. - Ответственность 30% - Заработная плата 50000 руб. - рабочий день не нормированный от 8 до 12 часов. 3. Специалист - В подчинении 3 чел - Ответственность 15% - Заработная плата 30000 руб. - рабочий день не нормированный от 8 до 10 часов. 4. Рабочий - Ответственность 5% - Заработная плата 20000 руб. - рабочий день нормированный 8 часов. Обоснуйте на какую должность вы готовы устроиться, оценивая свои знания и возможности.</p>
<p>ОК.8 Самостоятельно определять задачи профессионального и личностного развития, заниматься самообразованием, осознанно планировать повышение квалификации.</p>	<p>Дана ситуационная задача: Вы работаете фрезеровщиком 2 разряда у вас есть перспектива развития: 1.Пройти платные курсы переквалификации на другую профессию за более высокую оплату; 2.Иметь возможность повысить свой разряд пройдя платные курсы и выполнять более высокооплачиваемую работу; 3.Перейти на другое предприятие на ту же должность но за более высокую оплату. Обоснуйте свой выбор и перспективу вашего развития, оценивая свои знания и возможности.</p>

ОК.9 Быть готовым к смене технологий в профессиональной деятельности.

Дана ситуационная задача: Для обработки деталей из листового проката алюминиевого сплава необходимо выбрать экономически выгодное оборудование в условиях крупносерийного типа производства: Раскройный обрабатывающий центр с ЧПУ, лазерный станок, прошивные штампы или гидроабразивное, лентопильное оборудование

Преподаватель: _____Иванова Н.В.

План-задание на выполнение практического задания № 7

Дата проведения: _____

Время начала выполнения задания: _____

Время, отведенное на выполнение задания: 45 минут

Специальность: 24.02.01 Производство летательных аппаратов

Курс: 3

Группа: С-19-В

Ф.И.О. обучающегося: _____

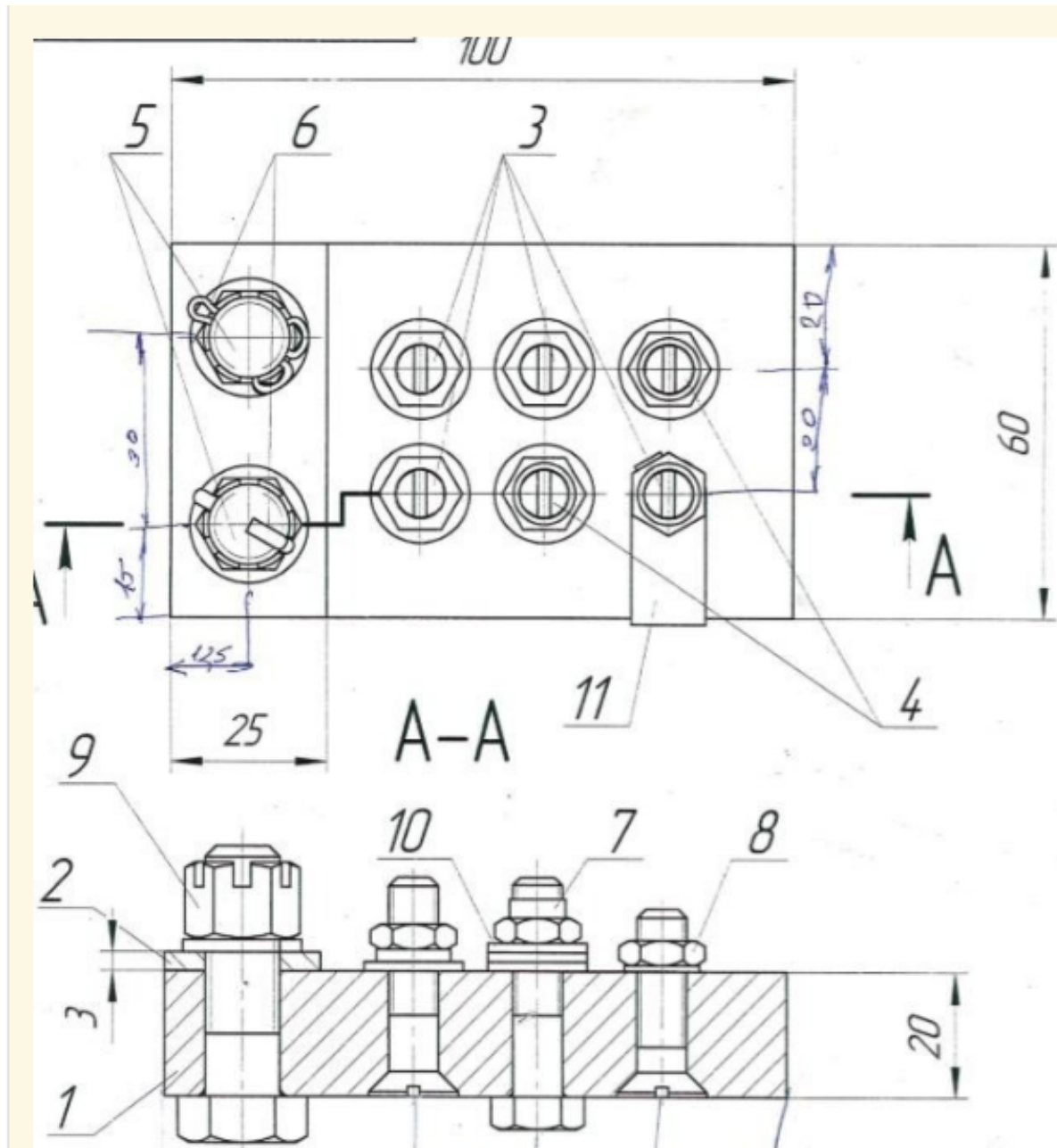
Профессиональный модуль: ПМ.04 Выполнение работ по профессии "Слесарь-сборщик летательных аппаратов"

Проверяемая профессиональная компетенция: ПК4.2 Выполнение основных операций по слесарной обработке металлов

Вид практического задания: выполнить контровку (стопорение) в соответствии с технологической документацией

Практическое задание:

Определить способ контровки в зависимости от способа крепления, выбрать соответствующие приспособления и материалы для выполнения контровки, произвести контровку, выполнить контроль



Необходимое оборудование: сборочное приспособление, комплект инструмента для выполнения контровки, комплект контрольного инструмента

Наименование операций	Норма времени (мин.)	Фактическое время выполнения работ	
		Время начала выполнения работ	Время окончания выполнения работ
фиксация узла в сборочном приспособлении	5		
выбор необходимого инструмента для контровки в соответствии с технологической документацией	5		
контровка в соответствии с технологической документацией	30		
контроль выполнения	5		

Критерии оценки:

Наименование операций и приемов	Максимальное количество баллов за каждую операцию или прием
фиксация узла в сборочном приспособлении	20
надежность фиксации	10
соответствие крепления требованиям технологической документации	10
выбор необходимого инструмента для контровки в соответствии с технологической документацией	15

инструмент для контровки соответствует требованиям технологической документации	15
контровка в соответствии с технологической документацией	55
последовательность операций соответствует требованиям технологической документации	15
усилие затяжки болтов (гаек) соответствует требованиям технологической документации	15
выполнение требований Охраны труда	15
тип контровки соответствует требованиям технологической документации	10
контроль выполнения	10
соответствие готового изделия требованиям технологической документации	10
ИТОГО	100

Проверяемые общие компетенции:

ОК	Задания для проверки
ОК.1 Понимать сущность и социальную значимость своей будущей профессии, проявлять к ней устойчивый интерес.	Распишите в чем вы видите смысл развития машиностроительной отрасли
ОК.2 Организовывать собственную деятельность, определять методы и способы выполнения профессиональных задач, оценивать их эффективность и качество.	Распишите алгоритм действия подготовки конструкторско-технологической документации и внедрения детали в производство

<p>ОК.3 Решать проблемы, оценивать риски и принимать решения в нестандартных ситуациях.</p>	<p>Перечислите инструменты для выполнения операции "устранение исправимого брака" при выполнении классных отверстий</p>
<p>ОК.4 Осуществлять поиск, анализ и оценку информации, необходимой для постановки и решения профессиональных задач, профессионального и личностного развития.</p>	<p>Определите вид клепки, необходимый для соединения деталей (детали выдаются преподавателем), подберите инструмент для выполнения работ</p>
<p>ОК.5 Использовать информационно-коммуникационные технологии для совершенствования профессиональной деятельности.</p>	<p>Выберите инструмент для выполнения клепки с односторонним подходом по электронному справочнику</p>
<p>ОК.6 Работать в коллективе и команде, обеспечивать ее сплочение, эффективно общаться с коллегами, руководством, потребителями.</p>	<p>Дана ситуационная задача: При освоении новой единицы производства создается группа, при этом у вас есть возможность выбора должности: 1. Руководитель в группе с возможностью принятия решений и при этом полной ответственностью за принятые решения при высокой заработной плате. 2. Стать членом группы, когда оценивается результат всей группы в целом по конечному результату, при усреднённой заработной плате с возможностью использования коэффициента трудового участия (КТУ). 3. Выполнения индивидуального задания, принимая ответственность только на себя при высокой оплате за выполнение работы. Оцените и обоснуйте свои возможности</p>

<p>ОК.7 Ставить цели, мотивировать деятельность подчиненных, организовывать и контролировать их работу с принятием на себя ответственности за результат выполнения заданий.</p>	<p>Дана ситуационная задача: Вы трудоустраиваетесь по специальности на престижную работу. В отделе кадров вам предлагаются на выбор должности: 1. Руководитель подразделения - В подчинении 3 группы - Ответственность 50% - Заработная плата 80000 руб. - рабочий день не нормированный от 8 до 12 часов. 2. Руководитель группы - В подчинении 9 чел. - Ответственность 30% - Заработная плата 50000 руб. - рабочий день не нормированный от 8 до 12 часов. 3. Специалист - В подчинении 3 чел - Ответственность 15% - Заработная плата 30000 руб. - рабочий день не нормированный от 8 до 10 часов. 4. Рабочий - Ответственность 5% - Заработная плата 20000 руб. - рабочий день нормированный 8 часов. Обоснуйте на какую должность вы готовы устроиться, оценивая свои знания и возможности.</p>
<p>ОК.8 Самостоятельно определять задачи профессионального и личностного развития, заниматься самообразованием, осознанно планировать повышение квалификации.</p>	<p>Дана ситуационная задача: Вы работаете фрезеровщиком 2 разряда у вас есть перспектива развития: 1.Пройти платные курсы переквалификации на другую профессию за более высокую оплату; 2.Иметь возможность повысить свой разряд пройдя платные курсы и выполнять более высокооплачиваемую работу; 3.Перейти на другое предприятие на ту же должность но за более высокую оплату. Обоснуйте свой выбор и перспективу вашего развития, оценивая свои знания и возможности.</p>

ОК.9 Быть готовым к смене технологий в профессиональной деятельности.

Дана ситуационная задача: Для обработки деталей из листового проката алюминиевого сплава необходимо выбрать экономически выгодное оборудование в условиях крупносерийного типа производства: Раскройный обрабатывающий центр с ЧПУ, лазерный станок, прошивные штампы или гидроабразивное, лентопильное оборудование

Преподаватель: _____Иванова Н.В.

План-задание на выполнение практического задания № 8

Дата проведения: _____

Время начала выполнения задания: _____

Время, отведенное на выполнение задания: 45 минут

Специальность: 24.02.01 Производство летательных аппаратов

Курс: 3

Группа: С-19-В

Ф.И.О. обучающегося: _____

Профессиональный модуль: ПМ.04 Выполнение работ по профессии "Слесарь-сборщик летательных аппаратов"

Проверяемая профессиональная компетенция: ПК4.3 Демонтаж и разборка узлов и агрегатов летательных аппаратов

Вид практического задания: Выполнение демонтажа и разборки узла летательного аппарата

Практическое задание:

Опишите технологический процесс демонтажа (разборки) предложенного узла. Подберите инструмент и оснастку для выполнения работ

Необходимое оборудование: компьютер для верстака, технологический процесс на выполнение работ по демонтажу (разборке) узла

Наименование операций	Норма времени (мин.)	Фактическое время выполнения работ	
		Время начала выполнения работ	Время окончания выполнения работ
Описание технологического процесс демонтажа (разборки) узла	20		
Подбор инструмента и оснастки для выполнения работ по демонтажу (разборке) узла	25		

Критерии оценки:

Наименование операций и приемов	Максимальное количество баллов за каждую операцию или прием
Описание технологического процесс демонтажа (разборки) узла	50
Перечислены все необходимые операции по демонтажу (разборке) узла в соответствии с технологическим процессом	25
Соблюдена последовательность выполнения операций по демонтажу (разборке) узла	25
Подбор инструмента и оснастки для выполнения работ по демонтажу (разборке) узла	50
Для каждой операции выбран инструмент в соответствии с технологическим процессом	25
Для каждой операции выбрана оснастка (приспособление) в соответствии с технологическим процессом	25
ИТОГО	100

Проверяемые общие компетенции:

ОК	Задания для проверки
ОК.1 Понимать сущность и социальную значимость своей будущей профессии, проявлять к ней устойчивый интерес.	Распишите в чем вы видите смысл развития машиностроительной отрасли
ОК.2 Организовывать собственную деятельность, определять методы и способы выполнения профессиональных задач, оценивать их эффективность и качество.	Распишите алгоритм действия подготовки конструкторско-технологической документации и внедрения детали в производство

<p>ОК.3 Решать проблемы, оценивать риски и принимать решения в нестандартных ситуациях.</p>	<p>Перечислите инструменты для выполнения операции "устранение исправимого брака" при выполнении классных отверстий</p>
<p>ОК.4 Осуществлять поиск, анализ и оценку информации, необходимой для постановки и решения профессиональных задач, профессионального и личностного развития.</p>	<p>Определите вид клепки, необходимый для соединения деталей (детали выдаются преподавателем), подберите инструмент для выполнения работ</p>
<p>ОК.5 Использовать информационно-коммуникационные технологии для совершенствования профессиональной деятельности.</p>	<p>Выберите инструмент для выполнения клепки с односторонним подходом по электронному справочнику.</p>
<p>ОК.6 Работать в коллективе и команде, обеспечивать ее сплочение, эффективно общаться с коллегами, руководством, потребителями.</p>	<p>Дана ситуационная задача: При освоении новой единицы производства создается группа, при этом у вас есть возможность выбора должности: 1. Руководитель в группе с возможностью принятия решений и при этом полной ответственностью за принятые решения при высокой заработной плате. 2. Стать членом группы, когда оценивается результат всей группы в целом по конечному результату, при усреднённой заработной плате с возможностью использования коэффициента трудового участия (КТУ). 3. Выполнения индивидуального задания, принимая ответственность только на себя при высокой оплате за выполнение работы. Оцените и обоснуйте свои возможности</p>

<p>ОК.7 Ставить цели, мотивировать деятельность подчиненных, организовывать и контролировать их работу с принятием на себя ответственности за результат выполнения заданий.</p>	<p>Дана ситуационная задача: Вы трудоустраиваетесь по специальности на престижную работу. В отделе кадров вам предлагаются на выбор должности: 1. Руководитель подразделения - В подчинении 3 группы - Ответственность 50% - Заработная плата 80000 руб. - рабочий день не нормированный от 8 до 12 часов. 2. Руководитель группы - В подчинении 9 чел. - Ответственность 30% - Заработная плата 50000 руб. - рабочий день не нормированный от 8 до 12 часов. 3. Специалист - В подчинении 3 чел - Ответственность 15% - Заработная плата 30000 руб. - рабочий день не нормированный от 8 до 10 часов. 4. Рабочий - Ответственность 5% - Заработная плата 20000 руб. - рабочий день нормированный 8 часов. Обоснуйте на какую должность вы готовы устроиться, оценивая свои знания и возможности</p>
<p>ОК.8 Самостоятельно определять задачи профессионального и личностного развития, заниматься самообразованием, осознанно планировать повышение квалификации.</p>	<p>Дана ситуационная задача: Вы работаете фрезеровщиком 2 разряда у вас есть перспектива развития: 1.Пройти платные курсы переквалификации на другую профессию за более высокую оплату; 2.Иметь возможность повысить свой разряд пройдя платные курсы и выполнять более высокооплачиваемую работу; 3.Перейти на другое предприятие на ту же должность но за более высокую оплату. Обоснуйте свой выбор и перспективу вашего развития, оценивая свои знания и возможности</p>

ОК.9 Быть готовым к смене технологий в профессиональной деятельности.

Дана ситуационная задача: Для обработки деталей из листового проката алюминиевого сплава необходимо выбрать экономически выгодное оборудование в условиях крупносерийного типа производства: Раскройный обрабатывающий центр с ЧПУ, лазерный станок, прошивные штампы или гидроабразивное, лентопильное оборудование

Преподаватель: _____Иванова Н.В.

Лист наблюдения члена аттестационной комиссии

Специальность: 24.02.01 Производство летательных аппаратов

Курс: 3 **Группа:** _____

Количество обучающихся по списку ____ чел., **количество обучающихся, выполнявших задание** ____ чел.

Дата проведения: _____

Время начала выполнения задания: _____

Профессиональный модуль: ПМ.04 Выполнение работ по профессии "Слесарь-сборщик летательных аппаратов"

Проверяемые виды практической работы:

№	ФИО обучающегося	Вариант	ОК количество	Общие компетенции										ПК количество	Профессиональные компетенции			Итоговая оценка, %		Итоговая оценка	
				ОК .1	ОК .2	ОК .3	ОК .4	ОК .5	ОК .6	ОК .7	ОК .8	ОК .9	ОК .10		Операции и приемы			ОК	ПК	ОК	ПК
				ПК 4.1		ПК 4.2		ПК 4.3													
1																					
2																					
...																					

Критерии оценки:

При оценивании каждой из обозначенных в листе наблюдения ОК или ПК, ставится:
 100 – 90 баллов при условии соответствия деятельности обучающегося обозначенному критерию оценки «отлично»;
 80 – 70 баллов при условии соответствия деятельности обучающегося обозначенному критерию оценки «хорошо»;
 60 – 30 баллов при соответствии деятельности обучающегося обозначенному критерию оценки «удовлетворительно»;
 20 – 0 баллов при соответствии деятельности обучающегося обозначенному критерию оценки «неудовлетворительно».
 Итоговая оценка в % рассчитывается по формуле: (ОК1+ОК2+ ...)/общее количество ОК; (ПК1.1+ПК1.2+...)/общее количество ПК . 1 балл соответствует 1%.

Итоговая оценка ставится следующим образом:

- 100% – 90% – «5»;
- 89% – 70% – «4»;

69% – 30 % – «3»;

<30% – «2».

Уровень сформированности общих и профессиональных компетенций в целом группы обучающихся определяется как среднее значение итоговой оценки в %.

Член аттестационной комиссии _____

**Оценочная ведомость по профессиональному модулю
ПМ.04 Выполнение работ по профессии "Слесарь-сборщик летательных аппаратов"**

Специальность: 24.02.01 Производство летательных аппаратов

Курс: 3

Группа: _____

ФИО студента	Оценки за элементы модуля		Сформированность ПК			Сформированность ОК										Выполнение задания	Итоговая оценка	
	МДК.04.01	ПП	ПК4.1	ПК4.2	ПК4.3	ОК. 1	ОК. 2	ОК. 3	ОК. 4	ОК. 5	ОК. 6	ОК. 7	ОК. 8	ОК. 9	ОК. 10			

Зав. отделением : _____
(подпись, фио)

Зам. директора по УПР: _____
(подпись, фио)

Министерство образования Иркутской области
 Государственное бюджетное профессиональное образовательное учреждение
 Иркутской области
 «Иркутский авиационный техникум»
 (ГБПОУИО «ИАТ»)
ПРОТОКОЛ
 заседания аттестационной комиссии
 по проведению экзамена по профессиональному модулю

« ___ » _____ 201_ г.

ПМ.04 Выполнение работ по профессии "Слесарь-сборщик летательных аппаратов"

Специальность: 24.02.01 Производство летательных аппаратов

Группа: _____

Члены аттестационной комиссии: _____

1. Экзамен по профессиональному модулю проставлен автоматически следующим студентам:

ФИО	Оценка за экзамен

2. Задание выполняли следующие студенты:

ФИО	Оценка за выполнение задания	Оценка за экзамен

3. Уровень сформированности общих компетенций группы в целом ___%

4. Уровень сформированности профессиональных компетенций группы в целом ___%

Председатель аттестационной комиссии: _____

Члены аттестационной комиссии: _____