

Министерство образования Иркутской области
Государственное бюджетное профессиональное образовательное
учреждение Иркутской области «Иркутский авиационный техникум»
(ГБПОУИО «ИАТ»)

Рассмотрена
цикловой комиссией
ТМ № 16 от 25.05.2022 г.

УТВЕРЖДАЮ
Директор ГБПОУИО «ИАТ»
Якубовский А.Н.

_____ 17.05.2022

ПРОГРАММА
промежуточной аттестации профессионального модуля

ПМ.04 Выполнение работ по профессии "Фрезеровщик" и "Токарь"

по специальности 15.02.08 Технология машиностроения
на 2022/2023 учебный год

Иркутск, 2022

Пояснительная записка

Квалификационный экзамен является итоговой формой контроля по профессиональному модулю «Выполнение работ по одной или нескольким профессиям рабочих, должностям служащих» и проверяет готовность обучающегося в пределах квалификационных требований, указанных в квалификационных справочниках, и (или) профессиональных стандартов по соответствующим профессиям рабочих, должностям служащих.

1. Квалификационный экзамен проводится как процедура внешнего оценивания с участием представителей работодателя с присвоением квалификации рабочего, должности служащего.
2. Условия подготовки и процедура проведения квалификационного экзамена:

2.1. Преподаватели профессионального цикла разрабатывают контрольно-оценочные средства для проведения комплексной оценки сформированности профессиональных и общих компетенций для промежуточной аттестации по профессиональному модулю, определяют перечень наглядных пособий, материалов справочного характера, нормативных документов и различных образцов, которые разрешены к использованию на экзамене.

2.2. Программа промежуточной аттестации (далее – Программа) по профессиональному модулю формируется автоматически в ИАС «ИркАТ». Программа рассматривается на заседании цикловой комиссии и утверждается директором техникума после получения предварительного положительного заключения работодателя на фонды оценочных средств по профессиональному модулю, которые являются неотъемлемой частью Программы.

2.3. К квалификационному экзамену по профессиональному модулю допускаются обучающиеся, не имеющие академической задолженности и в полном объеме выполнившие учебный план или индивидуальный учебный план по профессиональному модулю.

2.4. Квалификационный экзамен включает в себя практическую квалификационную работу (перечень практических заданий представлен в Приложении 4) и проверку теоретических знаний (перечень теоретических вопросов представлен в Приложении 5) в пределах квалификационных требований, указанных в квалификационных справочниках, и (или) профессиональных стандартах по соответствующим профессиям рабочих, должностям служащих.

2.5. Проверка теоретических знаний осуществляется в виде компьютерного тестирования в ИАС «ИркАТ» на основе результатов освоения ОП СПО «знать», «уметь». В таблице 1 представлены результаты освоения ОП СПО «знать», «уметь» по профессиональному модулю ПМ.04 Выполнение работ по профессии "Фрезеровщик" и "Токарь".

Таблица 1 Результаты освоения ОП СПО по ПМ.04 Выполнение работ по профессии "Фрезеровщик" и "Токарь"

индекс	Наименование результата обучения «знать», «уметь»
1.1	виды и содержание технологической документации, используемой в организации
1.2	устройство, назначение, правила и условия применения простых универсальных

	приспособлений на горизонтальных и вертикальных универсальных фрезерных и универсальных токарных станках
1.3	установленный порядок получения, хранения и сдачи заготовок, инструмента, приспособлений, необходимых для выполнения работ
1.4	конструкции, назначение, геометрические параметры и правила использования режущих инструментов, применяемых на горизонтальных и вертикальных универсальных фрезерных и универсальных токарных станках
1.5	приемы и правила установки режущих инструментов на фрезерных и токарных станках
1.6	основы теории резания в объеме, необходимом для выполнения работы
1.7	критерии износа режущих инструментов
1.8	устройство и правила использования горизонтальных и вертикальных универсальных фрезерных и универсальных токарных станков
1.9	последовательность и содержание настройки горизонтальных и вертикальных универсальных фрезерных и универсальных токарных станков
1.10	правила и приемы установки и закрепления заготовок без выверки
1.11	органы управления горизонтальными и вертикальными универсальными фрезерными и универсальными токарными станками
1.12	способы и приемы фрезерования поверхностей заготовок простых деталей с точностью размеров по 12 - 14 квалитетам на горизонтальных и вертикальных фрезерных и универсальных токарных станках
1.13	назначение и свойства смазочно-охлаждающих жидкостей, применяемых при фрезеровании и точении
1.14	основные виды брака при фрезеровании и точении поверхностей заготовок простых деталей с точностью размеров по 12 - 14 квалитетам, его причины и способы предупреждения и устранения
1.15	порядок проверки исправности и работоспособности горизонтальных и вертикальных фрезерных и универсальных токарных станков
1.16	состав и порядок выполнения регламентных работ по техническому обслуживанию горизонтальных и вертикальных фрезерных и универсальных токарных станков
1.17	состав работ по техническому обслуживанию технологической оснастки, размещенной на рабочем месте фрезеровщика и токаря
1.18	требования к планировке и оснащению рабочего места при выполнении фрезерных и токарных работ
1.19	основы метрологии в объеме, необходимом для выполнения работы
1.20	виды и области применения контрольно-измерительных приборов
1.21	способы определения точности размеров, формы и взаимного расположения поверхностей фрезерованных и токарных деталей
1.22	устройство, назначение, правила применения контрольно-измерительных инструментов, обеспечивающих погрешность измерения не ниже 0,01 мм
1.23	способы определения шероховатости поверхностей
1.24	установленный порядок получения, хранения и сдачи контрольно-измерительных инструментов и приспособлений, необходимых для выполнения работ
2.1	выбирать, подготавливать к работе, устанавливать на станок и использовать простые универсальные приспособления
2.2	выбирать, подготавливать к работе, устанавливать на станок и использовать режущие инструменты
2.3	определять степень износа режущих инструментов
2.4	производить настройку горизонтальных и вертикальных универсальных фрезерных и токарных станков в соответствии с технологической картой для обработки поверхностей заготовки с точностью по 12 - 14 квалитетам
2.5	устанавливать и закреплять заготовки без выверки

2.6	выполнять фрезерную и токарную обработку на горизонтальных и вертикальных универсальных фрезерных и универсальных токарных станках поверхностей заготовок простых деталей с точностью размеров по 12 - 14 квалитетам в соответствии с технологической картой и рабочим чертежом
2.7	выявлять причины брака, предупреждать и устранять возможный брак при фрезеровании и токарной обработке поверхностей заготовок простых деталей с точностью размеров по 12 - 14 квалитетам
2.8	применять смазочно-охлаждающие жидкости
2.9	затачивать резцы и сверла в соответствии с обрабатываемым материалом
2.10	контролировать геометрические параметры резцов и сверл
2.11	проверять исправность и работоспособность горизонтальных и вертикальных фрезерных и токарных станков
2.12	выполнять регламентные работы по техническому обслуживанию горизонтальных и вертикальных фрезерных и универсальных токарных станков
2.13	выполнять техническое обслуживание технологической оснастки, размещенной на рабочем месте фрезеровщика и токаря

В тестовом задании представлено 30 вопросов (перечень представлен в приложении 2). Один правильный ответ на вопрос – один балл. Баллы переводятся в проценты. Время выполнения теоретического задания 30 минут.

Критерии оценивание теоретической части:

100% – 90% – «5»;

89% – 70% – «4»;

69% – 30 % – «3»;

<30% – «2».

2.6. По структуре и содержанию практическая квалификационная работа состоит из:

- перечня практических заданий представленных в Приложении 1 к программе промежуточной аттестации и листа наблюдения члена аттестационной комиссии.
- плана-задания на выполнение практического задания;
- плана-задания на выполнение практического задания включает в себя:
 - номер варианта билета;
 - наименование профессионального модуля;
 - проверяемую профессиональную компетенцию;
 - вид практического задания;
 - практическое задание (задания могут предусматривать вариативность, например, замена чертежа на равнозначный);
 - перечень необходимого оборудования для выполнения задания;
 - таблицу с содержанием практического задания, в которой указывается критерии оценки;
 - подпись, расшифровку подписи (фамилия и инициалы) лица, ответственного за составление практического задания.

В листе наблюдения члена аттестационной комиссии указываются:

- дата и время проведения экзамена;
- специальность, курс, группа;
- наименование профессионального модуля;

проверяемые виды практической работы;

- проверяемые профессиональные компетенции;
- сводные результаты выполнения практического задания;
- подпись, расшифровка подписи (фамилия и инициалы) лица, ответственного за заполнение листа наблюдения практического задания.

2.7 Организация работы аттестационной комиссии

Для проведения квалификационного экзамена по профессиональному модулю приказом директора техникума создается аттестационная комиссия численностью не менее трех человек.

Аттестационную комиссию возглавляет председатель, который организует и контролирует деятельность комиссии, обеспечивает единство требований к обучающимся. Председателем комиссии для проведения экзамена является представитель работодателя, остальные члены комиссии – преподаватели выпускающих циклов комиссий.

2.8. Проведение квалификационного экзамена

На заседание аттестационной комиссии представляются следующие документы:

- приказ директора техникума о допуске студентов к квалификационному экзамену;
- план-задание на выполнение практического задания;
- лист наблюдения членов аттестационной комиссии (приложение 3);
- оценочная ведомость по профессиональному модулю;
- протокол заседания аттестационной комиссии по проведению квалификационного экзамена (приложение 4);
- зачетные книжки обучающихся.

При выполнении практического задания обучающиеся могут пользоваться наглядными пособиями, материалами справочного характера, нормативными документами и различными образцами, которые разрешены к использованию на квалификационном экзамене.

Результаты квалификационного экзамена определяются на основании результатов выполнения теоретической части и практического квалификационного задания, в том числе учитываются ответы обучающегося на дополнительные вопросы членов аттестационной комиссии.

Окончательная оценка обучающемуся по квалификационному экзамену определяется в виде среднего значения за выполнение теоретической и практической частей и вносится в Протокол заседания аттестационной комиссии, объявляется в тот же день. При равном числе голосов голос председателя является решающим.

Перечень практических заданий

УТВЕРЖДАЮ
Зам. директора по УР

_____ ФИО

(подпись)

«__» _____ 2022 г.

ГБПОУИО «ИАТ»

ПРАКТИЧЕСКАЯ

КВАЛИФИКАЦИОННАЯ РАБОТА

по ПМ.04 Выполнение работ по профессии

«Фрезеровщик»

План-задание на выполнение практического задания

Проверяемая профессиональная компетенция:

ПК.4.1 Подготавливать и обслуживать рабочее место станочника.

ПК.4.2 Анализировать исходные данные (техническую документацию, заготовки, простые детали) для ведения технологического процесса обработки простых деталей из различных материалов.

ПК.4.3 Подготавливать станок к ведению технологического процесса обработки простых деталей из различных материалов.

ПК.4.4 Осуществлять технологический процесс обработки простых деталей из различных материалов в соответствии с технической документацией.

ПК.4.5 Контролировать качество обработки простых деталей из различных материалов.

Вид практического задания: Выполнение практического задания на фрезерном участке

Практическое задание:

1. Выполнить анализ исходные данные (изучить конструкторскую документацию).
2. Выполнить проверку и подготовку инструмента, заготовок.
3. Выполнить подготовку станка к ведению технологического процесса обработки.
4. Осуществить технологический процесс обработки фрезерной детали.
5. Осуществить контроль качества выполненной детали с определением годности.

Необходимое оборудование:

1. Станок фрезерный JMD26DR0X2.
2. Фреза торцевая $\varnothing 90$, z6.
3. Фреза концевая $\varnothing 30$, z3, с конических хвостовиком.
4. Фреза концевая $\varnothing 10$, z2, с цилиндрическим хвостовиком.
5. Две заготовки 60x40x50 мм из материала В95 или АК4, АК6, Д16.
6. Микрометр 0-25 ГОСТ 6507-90.
7. Калибр-пробка 12Н11 ГОСТ 14807-69.
8. Штангенциркуль ШЦ-I-150-0.1 ГОСТ 166-89.
9. Угольник ГОСТ 3749-77.
10. Штангенглубиномер ШГ-160 ГОСТ 162-90.
11. Угломер ГОСТ 8378.83.
12. Штангенрейсмас ГОСТ 164-90.
13. Поверочная плита.
14. Чертилка.
15. Шабер SOFT GRIP SG1000.
16. Тиски станочные ГОСТ 16518-96.

Наименование операций	Норма времени (мин.)	Фактическое время выполнения работ	
		Время начала выполнения работ	Время окончания выполнения работ
1. Выполнить анализ исходные данные (изучить конструкторскую документацию).	5		
2. Выполнить проверку и подготовку инструмента, заготовок.	5		
3. Выполнить подготовку станок к ведению технологического процесса обработки.	10		
4. Осуществить технологический процесс обработки фрезерной деталей.	50		
5. Осуществить контроль качества выполненной детали	10		

Критерии оценки:

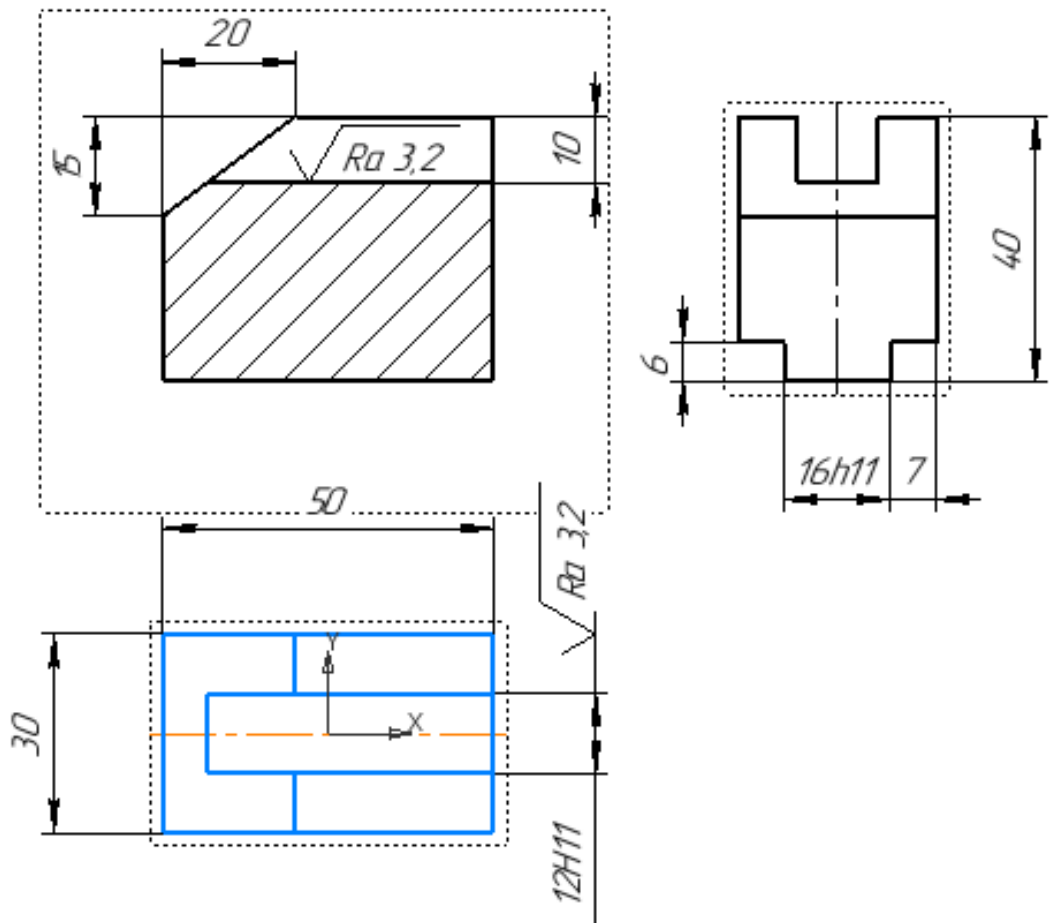
Наименование операций и приемов	Максимальное количество баллов за каждую операцию или прием
Выполнены габариты детали 50_{-0.62} x 30_{-0.52} x 40_{-0.62} мм;	6 баллов
Выполнен классный паз шириной 12^{+0.11} мм;	15 баллов
Выполнен паз высотой 10±0.18 мм;	2 балла
Выполнена классное ребро размером 16_{-0.11} мм;	15 баллов
Выполнены уступы 7±0.18 x 6±0.15 мм;	4 балла
Выполнены скосы 20±0.26 x 15±0.215 мм;	4 балла
Выдержана перпендикулярность относительно базовой стороны	8 баллов
Выдержана параллельность сторон	5 баллов
Паз выполнен с шероховатостью Ra3.2	9 баллов
Остальные поверхности выполнены с шероховатостью Ra6.3	9 баллов
Учащийся не использовал вторую заготовку	5 баллов
Учащийся не нарушал техники безопасности	5 баллов
Острые кромки притуплены	4 балла
Отсутствуют поперечные риски при притуплении кромок	4 балла
ИТОГО	100

Председатель цикловой комиссии

ФИО _____ /подпись/

КЭ.15.02.08.2118-0.00

$\sqrt{Ra 6,3 (\sqrt{1})}$



- 1 Общие допуски по ГОСТ 30893.1 - H14, h14, $\pm \frac{IT14}{2}$.
- 2 Остальные технические требования по ОСТ 100022-80.
- 3 Острые кройки притупить, поперечные риски не допускаются

Лист. примен.					Справ. №					Подп. и дата					Инв. № дубл.					Взам. инв. №				
Подп. и дата					Подп. и дата					Подп. и дата					Подп. и дата					Подп. и дата				
Инв. № подл.					Подп. и дата					КЭ.15.02.08.2118-0.00														
Изм	Лист	№ докум.	Подп.	Дата	Учебная фрезерная деталь В9504 ГОСТ 4784-97 ГБПОУИО "ИАТ"																			
Разраб	Рыков А.А.																Лит.	Масса	0,13		11			
Проб.	Степанов С.Л.																Лист	Листов					1	
Т.ка нтр																								
Н.ка нтр	Ларионова Е.В.																							
Утв.	Куцакин С.Л.																							

УТВЕРЖДАЮ
Зам. директора по УР
ФИО

(подпись)
« ___ » _____ 2022 г.

ГБПОУИО «ИАТ»
**ПРАКТИЧЕСКАЯ
КВАЛИФИКАЦИОННАЯ РАБОТА**
по ПМ.04 Выполнение работ по профессии
«Токарь»

План-задание на выполнение практического задания

Проверяемая профессиональная компетенция:

ПК.4.1 Подготавливать и обслуживать рабочее место станочника.

ПК.4.2 Анализировать исходные данные (техническую документацию, заготовки, простые детали) для ведения технологического процесса обработки простых деталей из различных материалов.

ПК.4.3 Подготавливать станок к ведению технологического процесса обработки простых деталей из различных материалов.

ПК.4.4 Осуществлять технологический процесс обработки простых деталей из различных материалов в соответствии с технической документацией.

ПК.4.5 Контролировать качество обработки простых деталей из различных материалов.

Вид практического задания: Выполнение практического задания на токарном участке

Практическое задание:

1. Выполнить анализ исходные данные (изучить конструкторскую документацию).
2. Выполнить проверку и подготовку инструмента, заготовок.
3. Выполнить подготовку станка к ведению технологического процесса обработки.
4. Осуществить технологический процесс обработки токарной детали.
5. Осуществить контроль качества выполненной детали с определением годности.

Необходимое оборудование:

1. Станок токарный 16К20.
2. Резец отрезной 5мм ГОСТ 18874-73;
3. Резец проходной упорный $\gamma=90^\circ$ ГОСТ 18879-73;
4. Резец проходной отогнутый $\gamma=45^\circ$ ГОСТ 18877-73;
5. Резец расточной упорный ГОСТ 18883-73.
6. Две заготовки $\varnothing 30 \times 130$ мм из материала Сталь 40 или Сталь 45.
7. Микрометр 0-25 ГОСТ 6507-90.
8. Калибр-пробка 24Н12 ГОСТ 14807-69.
9. Штангенциркуль ШЦ-I-150-0.1 ГОСТ 166-89.
10. Угольник ГОСТ 3749-77.
11. Штангенглубиномер ШГ-160 ГОСТ 162-90.
12. Угломер ГОСТ 8378.83.
13. Поверочная плита.
14. Чертилка.
15. Шабер SOFT GRIP SG1000.

Наименование операций	Норма времени (мин.)	Фактическое время выполнения работ	
		Время начала выполнения работ	Время окончания выполнения работ
1. Выполнить анализ исходные данные (изучить конструкторскую документацию).	5		
2. Выполнить проверку и подготовку инструмента, заготовок.	5		
3. Выполнить подготовку станок к ведению технологического процесса обработки.	10		
4. Осуществить технологический процесс обработки токарной детали.	50		
5. Осуществить контроль качества выполненной детали	10		

Критерии оценки:

Наименование операций и приемов	Максимальное количество баллов за каждую операцию или прием
Выполнен размер детали 120 $-0,87$ мм;	6 баллов
Выполнен классный размер Ø14 $-0,11$ мм;	15 баллов
Выполнен размер Ø28 $-0,52$ мм;	2 балла
Выполнен классный размер Ø18 $-0,043$ мм;	15 баллов
Выполнен размер 40 $\pm 0,31$ мм;	4 балла
Выполнен размер 70 $\pm 0,37$ мм;	4 балла
Выполнен классный размер Ø24 $+0,21$ мм;	8 баллов
Выполнен размер 20 $\pm 0,26$ мм;	5 баллов
Выполнены 2 фаски 2 x 45 ^a	4 балла
Выполнена 1 фаска 1 x 45 ^a	4 балла
Размер Ø18h9 выполнен с шероховатостью Ra3.2	9 баллов
Размер Ø14h11 выполнены с шероховатостью Ra.3.	9 баллов
Учащийся не использовал вторую заготовка	5 баллов
Учащийся не нарушал техники безопасности	5 баллов
ИТОГО	100

Председатель цикловой комиссии

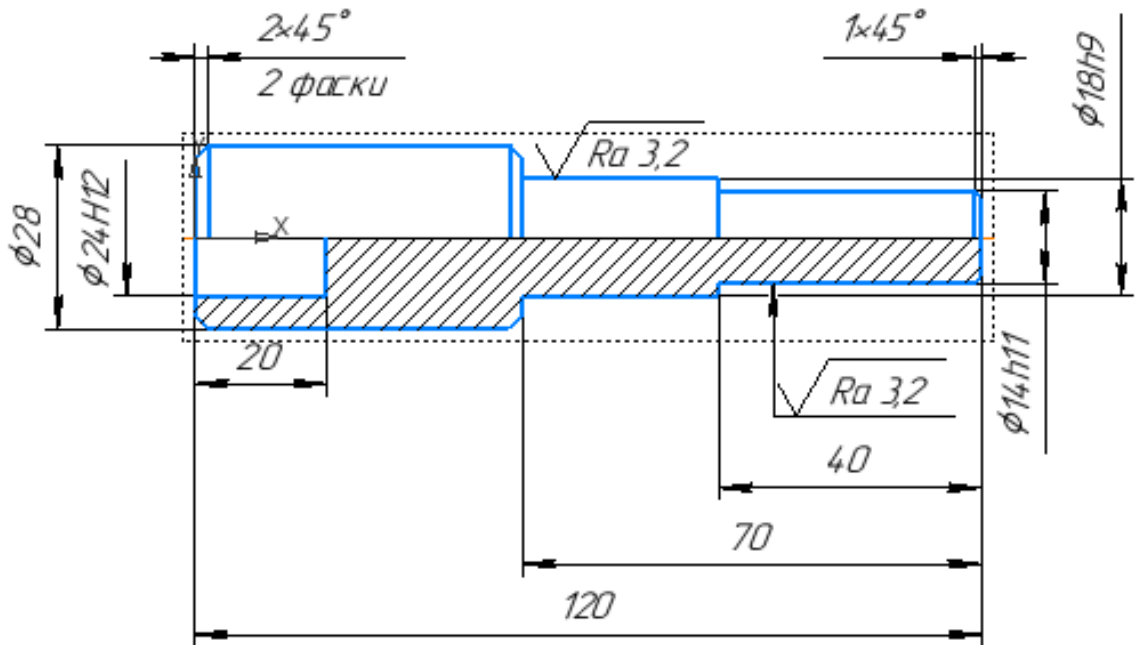
ФИО _____ /подпись/

КЭ.15.02.08.2118-0.00

$\sqrt{Ra\ 6,3\ (\checkmark)}$

Лист № 1

С. пр. в. №



Подп. и дата

Инв. № дудл.

Взам. инв. №

- 1 Общие допуски по ГОСТ 30893.1 – H14, h14, $\pm \frac{IT14}{2}$.
- 2 Остальные технические требования по ОСТ 100022-80.

Подп. и дата

КЭ.15.02.08.2118-0.00

Инв. № по вл.

Изм	Лист	№ докум.	Подп.	Дата	Учебная токарная деталь	Лист	Масса	Масштаб
Разраб	Рыков А.А.						0,31	1:1
Проб	Степанов С.Л.					Лист		Листов 1
Тконтр								
Нконтр	Ларионова ЕВ				Сталь 40 ГОСТ 1050-2013	ГБПОУИО "ИАТ"		
Утв.	Кусакин С.Л.							

Перечень теоретических вопросов

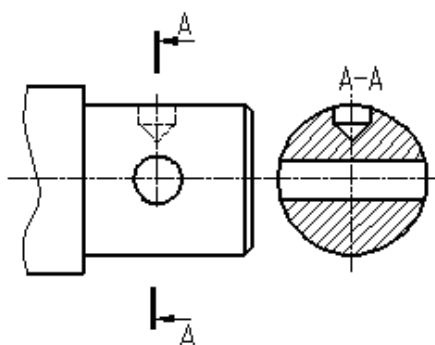
Вопрос 1

Размер, относительно которого определены предельные размеры и который служит началом отсчета отклонений, называется ...

- Номинальным размером
- Действительным размером
- Верхним предельным отклонением
- Нижним предельным отклонением
- Среднеквадратическим отклонением

Вопрос 2

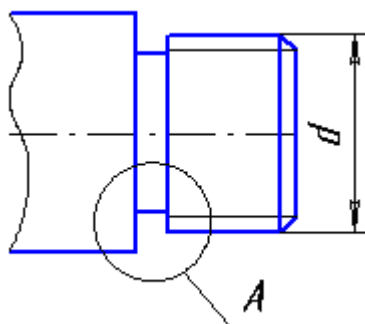
Правильно построен разрез А-А?



- нет
- да

Вопрос 3

Какой конструктивный элемент детали обозначен буквой **d**?



- Наружный диаметр резьбы
- Внутренний диаметр резьбы
- Средний диаметр резьбы
- Наружный диаметр стержня

Вопрос 4

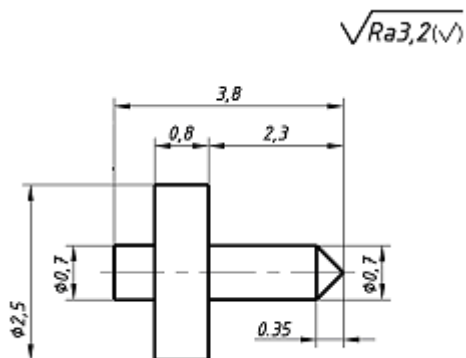
Изображение фигуры, полученное при мысленном рассечении предмета одной или несколькими плоскостями, называется ...

- Разрезом
- Местным видом

- Сечением
- Главным видом

Вопрос 5

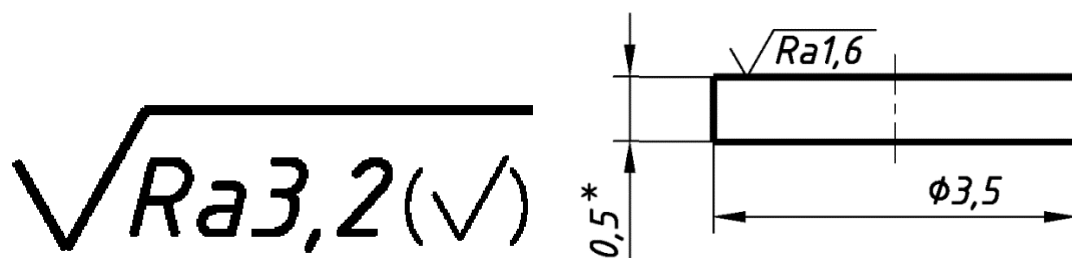
Что означает, указанная шероховатость на чертеже?



- Указание шероховатости, когда большая часть поверхностей не обрабатывается по данному чертежу
- Указание шероховатости одинаковой для всех поверхностей изделия
- Указание шероховатости одинаковой для части поверхностей изделия

Вопрос 6

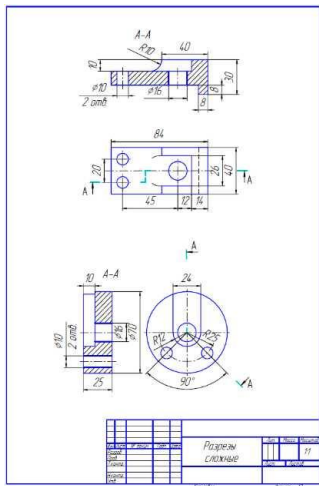
Что означает, указанная шероховатость на чертеже?



- Указание шероховатости, когда большая часть поверхностей не обрабатывается по данному чертежу
- Указание шероховатости одинаковой для всех поверхностей изделия
- Указание шероховатости одинаковой для части поверхностей изделия

Вопрос 7

Какой разрез изображен на чертеже?



- Горизонтальный
- Ступенчатый
- Ломанный
- Продольный

Вопрос 8

де на формате чертежа находится зона технических требований?

- Над основной подписью
- В основной надписи
- В верхнем правом углу формата
- В верхнем левом углу формата
- В нижнем левом углу формата

Вопрос 9

Какое число размеров необходимо иметь на чертеже детали?

- Минимальное, но достаточное для изготовления и контроля детали
- Максимальное, позволяющее иметь размеры каждого элемента на всех изображениях чертежа

Вопрос 10

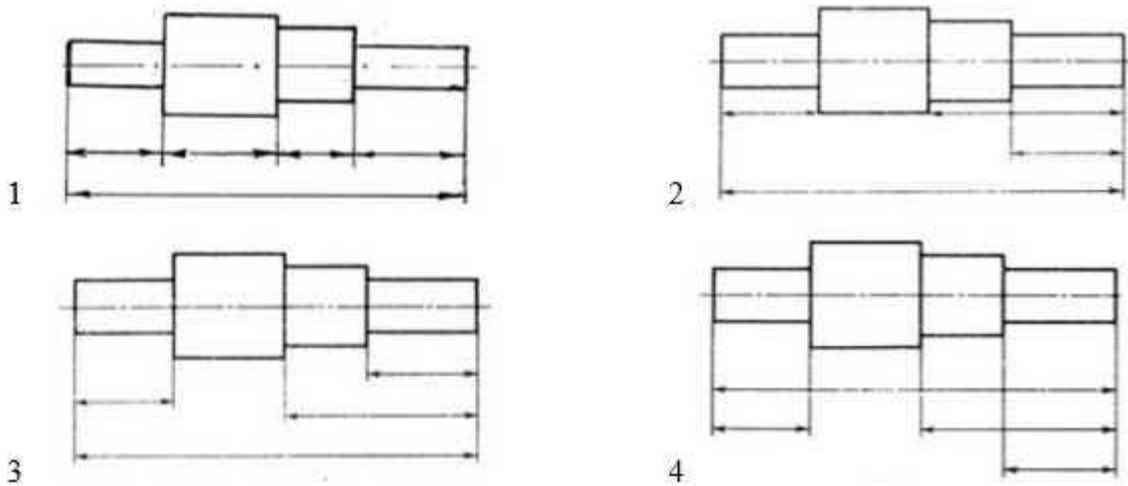
Что указывает в обозначение материала число 40?

Квадрат 40 ГОСТ 2591-88
25 ГОСТ1050-88

- Марка материала
- Размер профиля сортового материала

Вопрос 11

Правильное проставление размеров на чертеже показано на изображении



- Изображение 1
- Изображение 2
- Изображение 3
- Изображение 4

Вопрос 12

Графическое поле чертежа должно быть заполнено на:

- 10%
- 25%
- 65%
- 75%
- 95%

Вопрос 13

Какое место должно занимать размерное число относительно размерной линии:

- в разрыве размерной линии
- над размерной линией
- под размерной линией
- слева от размерной линии

Вопрос 14

Надпись 3 x 45° - это:

- ширина фаски и величина угла
- высота фаски и величина угла
- количество углов 45°
- количество фасок

Вопрос 15

Масштаб уменьшения изображения - это:

- 1 : 1
- 1 : 2
- 2 : 1
- 1 : 5

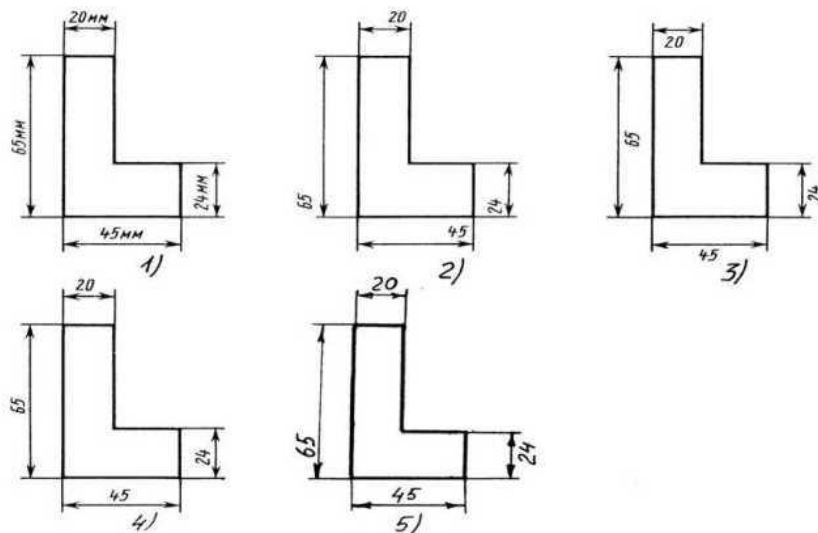
Вопрос 16

Какой формат является наименьшим?

- A1
- A2
- A3
- A4

Вопрос 17

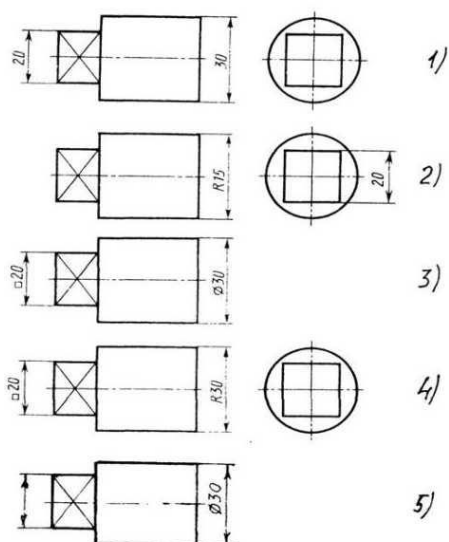
Определите, на каком чертеже правильно записаны размерные числа



- Изображение 1
- Изображение 2
- Изображение 3
- Изображение 4
- Изображение 5

Вопрос 18

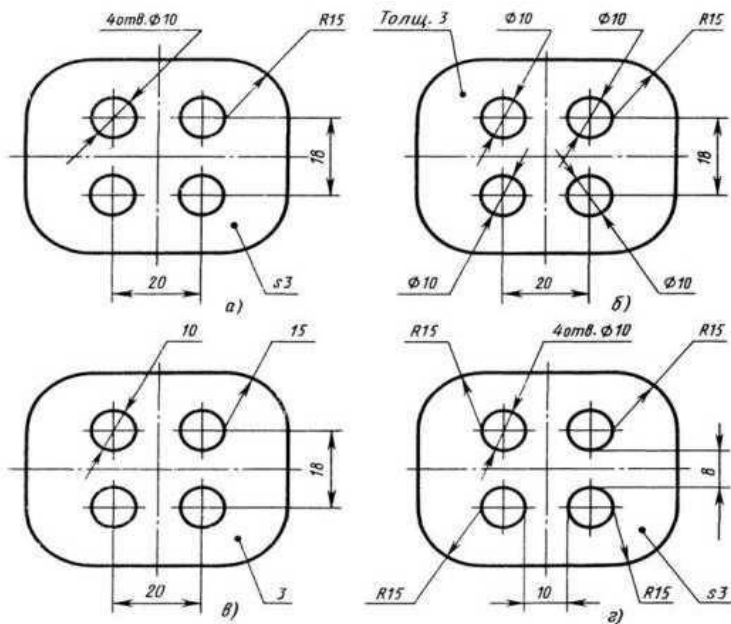
На каком чертеже правильно нанесены величины диаметра и квадрата



- Изображение 1
- Изображение 2
- Изображение 3
- Изображение 4
- Изображение 5

Вопрос 19

На каком чертеже рационально нанесены величины радиусов, диаметров, толщины деталей и размеры, определяющие расположение отверстий?



- Изображение 1
- Изображение 2
- Изображение 3
- Изображение 4

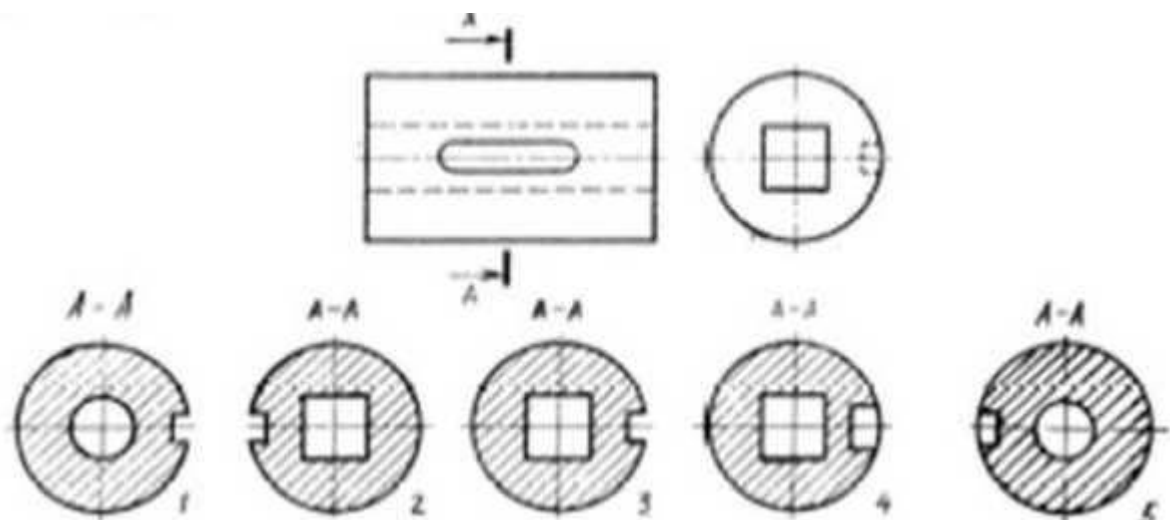
Вопрос 20

Для какой цели применяются разрезы?

- Показать внутренние очертания и форму изображаемых предметов
- Показать внешнюю конфигурацию и форму изображаемых предметов
- Применяются при выполнении чертежей любых деталей
- Применяются только по желанию конструктора
- Чтобы выделить главный вид по отношению к остальным

Вопрос 21

На рисунке показана деталь и дано её сечение. Из нескольких вариантов сечения выберите правильный.

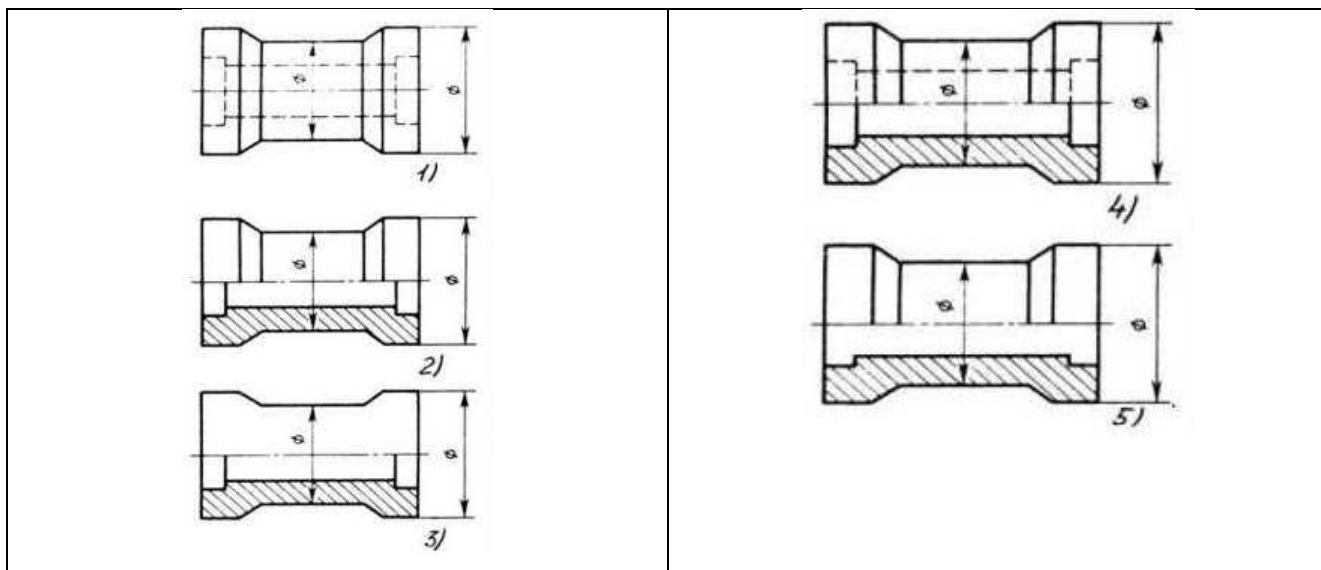


- изображение 1
- Изображение 2
- Изображение 3
- Изображение 4
- Изображение 5

И

Вопрос 22

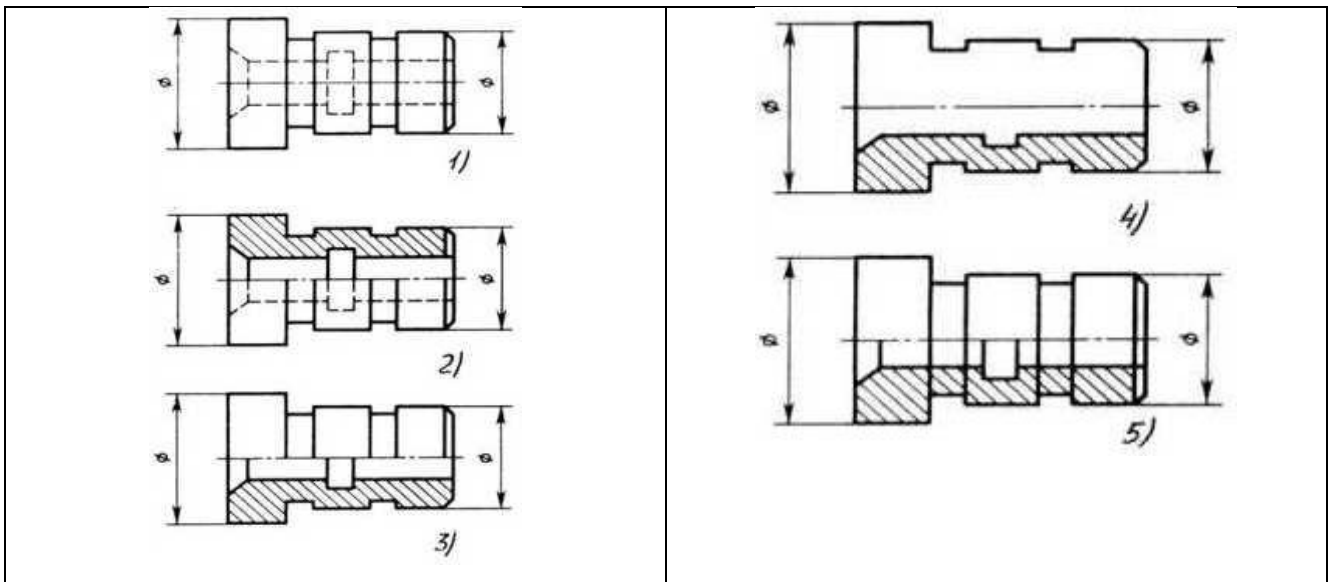
В каком случае правильно выполнено совмещение вида с разрезом



- Изображение 1
- Изображение 2
- Изображение 3
- Изображение 4
- Изображение 5

Вопрос 23

В каком случае правильно выполнено совмещение вида с разрезом



- Изображение 1
- Изображение 2
- Изображение 3
- Изображение 4
- Изображение 5

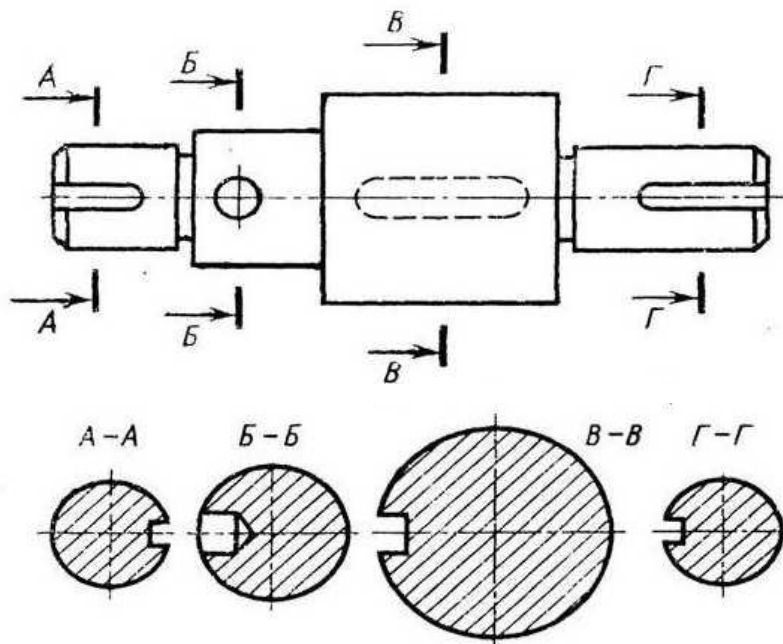
Вопрос 24

В сечении показывается то, что:

- Находится перед секущей плоскостью;
- Находится за секущей плоскостью;
- Попадает непосредственно в секущую плоскость;
- Находится непосредственно в секущей плоскости и за ней;
- Находится непосредственно перед секущей плоскостью и попадает в нее.

Вопрос 25

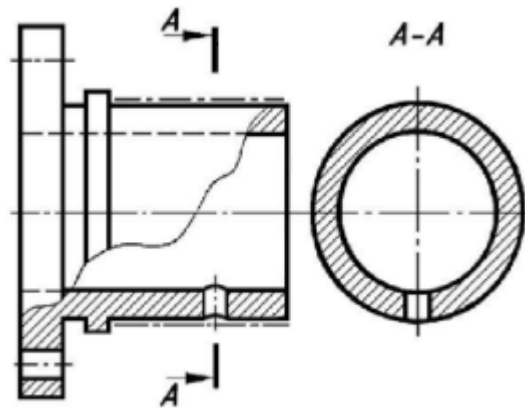
На рисунке даны четыре сечения детали. Установите, какие из этих сечений выполнены правильно.



- А - А
- Б - Б
- В - В
- Г - Г

Вопрос 26

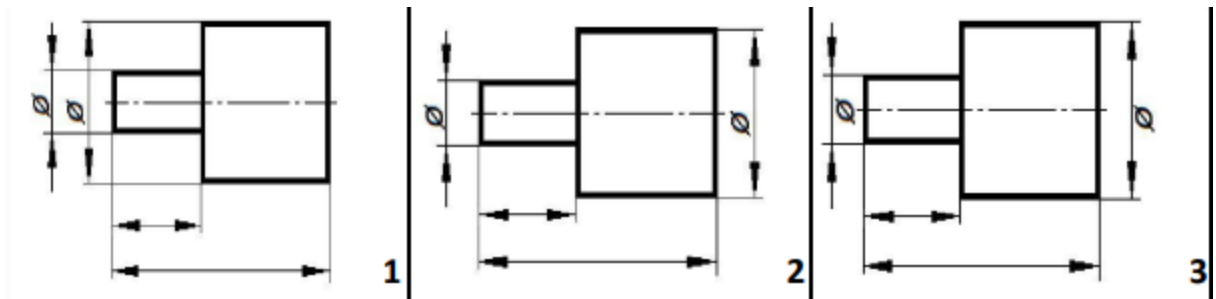
На данном чертеже сплошная тонкая линия используется для



- невидимого контура
- разграничения вида и разреза
- сечения
- штриховки

Вопрос 27

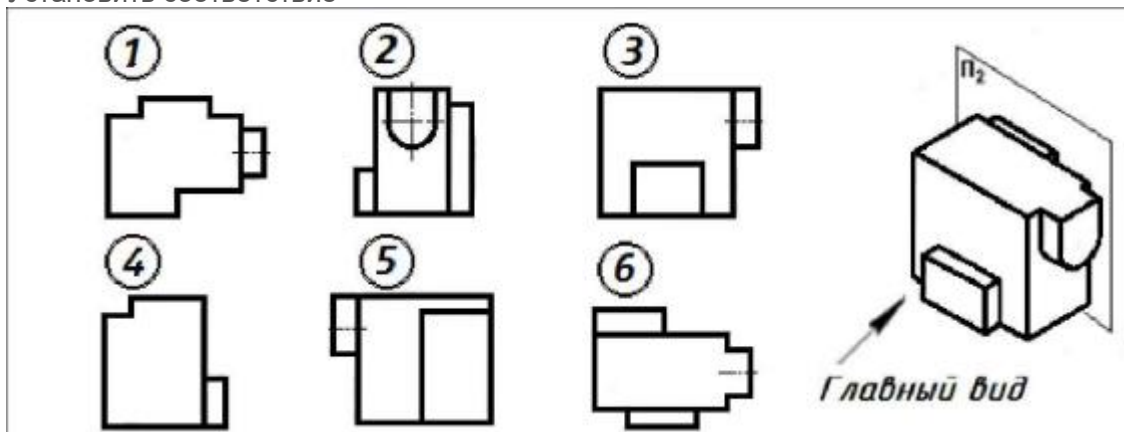
Отметить чертёж, на котором размеры детали нанесены в соответствии с требованиями ГОСТ 2.307-2011



- Изображение 1
- Изображение 2
- Изображение 3

Вопрос 28

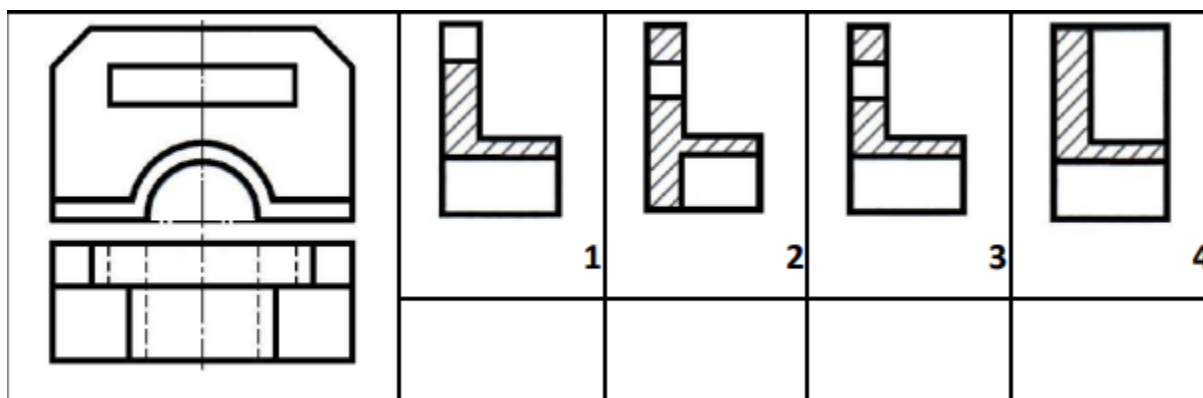
Установить соответствие



1. вид снизу
2. вид справа
3. главный вид
4. вид слева
5. вид сзади
6. вид сверху

Вопрос 29

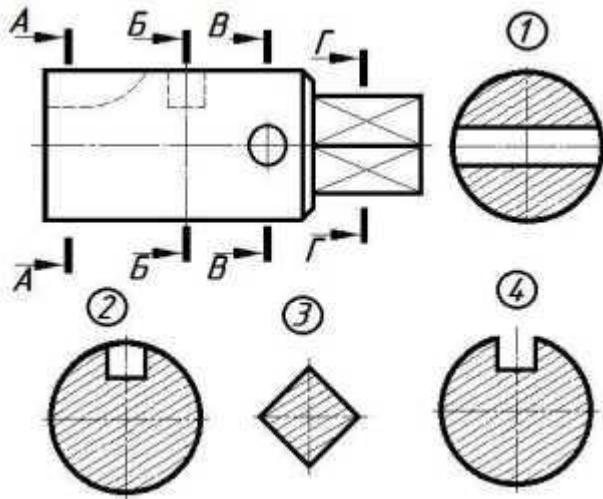
Для комплексного чертежа данной детали указать изображение, где правильно выполнен профильный разрез



- Изображение 1
- Изображение 2
- Изображение 3
- Изображение 4

Вопрос 30

По заданному чертежу определить обозначение каждого сечения, указанного на чертеже цифрой:



А - А	4
Б - Б	2
В - В	1
Г - Г	3

Материаловедение

Отображать: 6 Баллы за вопрос: 1

Вопрос 1

Сталь- это

- сплав железа и углерода, с содержанием углерода свыше 2,14%
- сплав железа и углерода, с содержанием углерода до 2,14%
- сплав меди и цинка, основного легирующего элемента

Вопрос 2

По назначению сталь бывает

- Конструкционная, инструментальная, жаростойкая
- Конструкционная, инструментальная, легированная
- Конструкционная, инструментальная, стали специального назначения

Вопрос 3

Расшифруйте 18Х2Н2М

- инструментальная сталь, содержащая 0,18% углерода, 2% хрома, 2 % никеля, 1% молибдена
- конструкционная сталь, содержащая 0,18% углерода, 2% хрома, 2 % никеля, 0,2-0,3% молибдена
- особовысокакачественная конструкционная сталь, содержащая 0,18% углерода, 2% хрома, 2 % никеля, 0,2-0,3% молибдена

Вопрос 4

К вредным примесям в составе стали относят

- сера и фосфор
- титан, молибден, кобальт
- водород, марганец

Вопрос 5

Какой буквой обозначают ванадий в маркировке легирующих сталей?

- В
- Ф
- М

Вопрос 6

Чугунами называют:

- сплавы железа с углеродом, содержащие до 0,02 % углерода
- сплавы железа с углеродом, содержащие от 0,02 % до 2,14 % углерода
- сплавы железа с углеродом, содержащие от 2,14 до 6,67 % С
- сплавы железа с углеродом, содержащие 0,8 % С

Вопрос 7

Маркой углеродистой инструментальной стали является:

- 45
- БСт3
- У7
- 5ХНМ

Вопрос 8

Количество углерода в Стали 20 равно:

- 0,20%
- 2%
- 20%
- 0,02%

Вопрос 9

СЧ15 – одна из марок серого чугуна с пластинчатым графитом. Цифра 15 означает:

- содержание углерода в процента
- относительное удлинение
- предел прочности при растяжении
- твёрдость по Бринеллю

Вопрос 10

Основным легирующим элементом быстрорежущей стали является:

- хром
- кобальт
- кремний
- вольфрам

Вопрос 11

Латуни и бронзы – это сплавы на основе:

- алюминия
- меди
- цинка
- магния

Вопрос 12

Маркой, обозначающей латунь, является:

- Бр ОЦ4-3;
- ЛАН 59-3-2;
- Д16;
- Бр03Ц12С5

Вопрос 13

Маркой литейной оловянной бронзы является:

- Бр ОЦ4-3;
- ЛАН 59-3-2;
- Л68;
- ЛЦ23А6ЖЗМц2.

Вопрос 14

Алюминиевый сплав дюралюмин, обозначается:

- АЛ4;
- Д18;
- В96;
- АК-4-1.

Вопрос 15

Литейный алюминиевый сплав, обозначается:

- АЛ4;
- Д18;
- В96;
- АК-4-1.

Вопрос 16

Высокопрочный алюминиевый сплав, обозначается:

- АЛ4;
- Д18;
- В96;
- АК-4-1.

Вопрос 17

Ковочный алюминиевый сплав, обозначается:

- АЛ4;
- Д18;
- В96;
- АК-4-1.

Вопрос 18

Охлаждение заготовок совершается в машинном масле при...

- закалке;
- отжиге;
- отпуске;
- нормализации.

Вопрос 19

Установить соответствие между определениями и их характеристиками.

Углеродистые стали обыкновенного качества	БСтЗсп
Качественные стали	25Г
Инструментальные углеродистые стали	У7А
Легированные стали	25ХГСД

Вопрос 20

Сталь У12 – углеродистая инструментальная, содержит углерода (в среднем).....%

1,2

Вопрос 21

Сплав меди с цинком – это

Латунь

Вопрос 22

Процесс термической обработки, при котором нагревом до или выше температуры в интервале превращений, продолжительной выдержкой при этой температуре и последующим медленным охлаждением с заданной скоростью называется?

- Отжиг
- Отпуск
- Закалка

Вопрос 23

Покрытие металла тонким слоем олова или сплава на оловянной основе с целью предохранения его поверхности от окисления называется

- Лужение
- Оловожение
- Травление

Вопрос 24

Процесс термической обработки, при котором, нагревая доэвтектоидные стали до аустенитного состояния, а заэвтектоидные до аустенитно-карбидного, путем выдержки при этих температурах и последующего охлаждения с различными скоростями называется?

- Отпуск
- Старение
- Закалка

Вопрос 25

Процесс самопроизвольного распада перенасыщенных твердых растворов называется?

- Отпуск
- Старение
- Закалка

Вопрос 26

Процесс закалки стали с последующим высоким отпуском называется?

- Отпуск
- Нормализация
- Улучшение

Вопрос 27

Сплавы алюминия – это

- Бронзы
- Латунь
- Силумины

Вопрос 28

Нагрев изделия до определенной температуры, выдержке при этой температуре и охлаждение на воздухе - это

- Закалка
- Нормализация
- Отжиг

Вопрос 29

Укажите конструкционные углеродистые стали

- Ст.1

- Сталь 45кп
- У8А
- А12
- У7

Вопрос 30

Укажите сплавы меди

- Ст.2
- Л66
- У8А
- З5Н2Ю4
- БрАМц5-5
- ЛС80-3

Вопрос 31

Установите соответствие

Автоматная сталь	А38
Быстрорежущая сталь	Р9М4К8
Углеродистая инструментальная качественная сталь	У7
Конструкционная низколегированная сталь	20ХГ

Вопрос 32

Установите соответствие

Силумин	АЛ2
Латунь	ЛС59-1
Дюралюмин	Д1
Бронза	БрА5

Вопрос 33

Нагрев изделия до определенной температуры, выдержке при этой температуре и быстром охлаждении - это

- Закалка
- Нормализация
- Отжиг

Вопрос 34

Укажите конструкционные углеродистые стали

- У13
- Сталь 80сп
- У8А
- А30
- Ст.1

Вопрос 1

Что называется шероховатостью?

- Совокупность микронеровностей на поверхности изделия.
- Точность расположения поверхностей.
- Блеск обработанной поверхности.
- Проведенные технические измерения при помощи профилографа или профилемера.

Вопрос 2

Совокупность микронеровностей на поверхности изделия - это?

- Шероховатость
- Гладкость поверхности
- Допуск
- Глянцевость

Вопрос 3

Совокупность микронеровностей на поверхности изделия - это?

(Писать с заглавной буквы)

Шероховатость

Вопрос 4

Что называется точностью?

- Точностью обработки называют степень приближения действительных значений размеров и геометрических параметров обработанной поверхности требованиям чертежа и технических условий (их номинальным значениям).
- Точность расположения поверхностей
- Разрешенное отклонение от размеров чертежа.
- Совокупность микронеровностей на поверхности изделия.

Вопрос 5

Степенью приближения действительных значений размеров и геометрических параметров обработанной поверхности требованиям чертежа и технических условий (их номинальным значениям) - это называют

- Точность
- Шероховатость
- Взаимозаменяемость
- Допуск

Вопрос 6

Степенью приближения действительных значений размеров и геометрических параметров обработанной поверхности требованиям чертежа и технических условий (их номинальным значениям) - это называют

(Писать с заглавной буквы)

Точность

Вопрос 7

Что называется взаимозаменяемостью?

- Взаимозаменяемость – это свойство изделий или их составных частей равноценно заменять при эксплуатации любой экземпляр изделия, его составную часть другим однотипным экземпляром без предварительной подгонки
- Взаимозаменяемостью называется замена одной детали другою.
- Взаимозаменяемостью называется набор k элементов, выбранных из данных n элементов, когда нет необходимости производить их подбор.
- Взаимозаменяемость- это совокупность действий для определения отношения одной (измеряемой) величины к другой однородной величине, принятой всеми участниками за единицу, хранящуюся в техническом средстве (средстве измерений).

Вопрос 8

Свойство изделий или их составных частей равноценно заменять при эксплуатации любой экземпляр изделия, его составную часть другим однотипным экземпляром без предварительной подгонки -это?

- Точностью обработки
- Взаимозаменяемость
- Допуск
- Измерение

Вопрос 9

Свойство изделий или их составных частей равноценно заменять при эксплуатации любой

экземпляра изделия, его составную часть другим однотипным экземпляром без предварительной подгонки -это?

(Писать с заглавной буквы)

Взаимозаменяемость

Вопрос 10

Что называется измерением?

- Измерение- это совокупность действий для определения отношения одной (измеряемой) величины к другой однородной величине, принятой всеми участниками за единицу, хранящуюся в техническом средстве (средстве измерений).
- Измерение- это использование каких- либо устройств для измерения.
- Измерение- это наука об измерениях, методах и средствах обеспечения их единства и способах достижения требуемой точности.
- Измерение- это степень приближения действительных значений размеров и геометрических параметров обработанной поверхности требованиям чертежа и технических условий (их номинальным значениям).

Вопрос 11

Степенью приближения действительных значений размеров и геометрических параметров обработанной поверхности требованиям чертежа и технических условий (их номинальным значениям) - называют?

- Точностью
- Взаимозаменяемостью
- Шероховатостью
- Допуском

Вопрос 12

Совокупность действий для определения отношения одной (измеряемой) величины к другой однородной величине, принятой всеми участниками за единицу, хранящуюся в техническом средстве (средстве измерений) - это?

Измерение

Вопрос 13

Что называется допуском?

- **опуск-** это разность между наибольшим и наименьшим предельными значениями параметров (размеров, массовой доли, массы), задаётся на геометрические размеры деталей, механические, физические и химические свойства.
- **Допуск-** это разрешенное отклонение от размера.
- **Допуск-** это слой материала, подвергаемый снятию с заготовки при механической обработке в целях достижения заданных свойств обрабатываемых поверхностей детали.
- **Допуск-** это совокупность действий для определения отношения одной (измеряемой) величины к другой однородной величине, принятой всеми участниками за единицу, хранящуюся в техническом средстве (средстве измерений).

Вопрос 14

Разность между наибольшим и наименьшим предельными значениями параметров (размеров, массовой доли, массы), задаётся на геометрические размеры деталей, механические, физические и химические свойства - это?

- Допуск
- Измерение
- Точность
- Взаимозаменяемость

Вопрос 15

Разность между наибольшим и наименьшим предельными значениями параметров (размеров, массовой доли, массы), задаётся на геометрические размеры деталей, механические, физические и химические свойства - это?

Допуск

Вопрос 16

Какой инструмент дает оценку годности детали имеющей отверстие диаметром 16Н9?

- Калибр-пробка.
- Штангенциркуль ШЦ-I.
- Микрометр гладкий 0-25.

Вопрос 17

Чем можно выполнить контроль отверстия 16Н9?

- Штангенциркуль ШЦ-I.
- Микрометр гладкий 0-25.
- Калибр-пробка.

Вопрос 18

Что называется метрологией?

- Метрология - наука об измерениях, методах и средствах достижения их единства и требуемой точности.
- Метрология- процесс измерения готовых изделий с целью определения годности.
- Метрология- наука изучающая и разрабатывающая измерительные приборы.

Вопрос 19

Наука об измерениях, методах и средствах достижения их единства и требуемой точности - это?

- Метрология
- Математика
- Физика
- Химия

Вопрос 20

Наука об измерениях, методах и средствах достижения их единства и требуемой точности - это?

Метрология

Вопрос 21

Система допусков и посадок, при которой предельные размеры вала для всех посадок для данного номинального размера d_n сопряжения и качества остаются постоянными, а требуемые посадки достигаются за счет изменения предельных размеров отверстия - это?

- системой вала
- системой отверстия

Вопрос 22

Что называется системой вала?

- Система вала– система допусков и посадок, при которой предельные размеры вала для всех посадок для данного номинального размера d_n сопряжения и качества остаются постоянными, а требуемые посадки достигаются за счет изменения предельных размеров отверстия.
- Системой отверстия - называются способы изготовления валов, при которой для получения необходимой посадки дорабатывается вал.
- Все охватываемые поверхности называются валом, а все охватываемые-отверстием.

Вопрос 23

Что называется системой отверстия?

- Система отверстия– система допусков и посадок, при которой предельные размеры отверстия для всех посадок для данного номинального размера d_n сопряжения и качества остаются постоянными, а требуемые посадки достигаются за счет изменения предельных размеров вала.

- Системой отверстия - называются способы изготовления валов, при которой для получения необходимой посадки дорабатывается вал.
- Все охватываемые поверхности называются валом, а все охватываемые-отверстием.

Вопрос 24

Система допусков и посадок, при которой предельные размеры отверстия для всех посадок для данного номинального размера d_n сопряжения и качества остаются постоянными, а требуемые посадки достигаются за счет изменения предельных размеров вала - называется?

- системой отверстия
- системой вала

Вопрос 25

Расстояние между осями (или центрами) двух соседних отметок шкалы, измеренное вдоль воображаемой линии, проходящей через середины самых коротких отметок шкалы, является:

- ценой деления шкалы.
- длиной деления шкалы.
- интервалом деления шкалы.
- чувствительностью шкалы.

Вопрос 26

Совокупность действий для определения отношения одной (измеряемой) величины к другой однородной величине, принятой всеми участниками за единицу, хранящуюся в техническом средстве (средстве измерений) - это?

- Измерение
- Взаимозаменяемость
- Точность
- Допуск

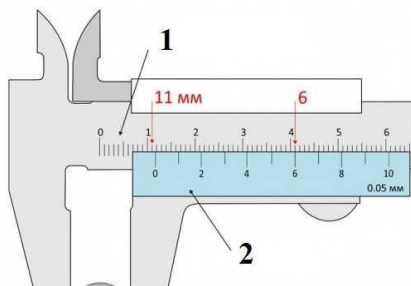
Вопрос 27

Совокупность неровностей поверхности с относительно малыми шагами на базовой длине, называется

- Шероховатость поверхности
- Допуск формы
- Посадкой
- Отклонением формы

Вопрос 28

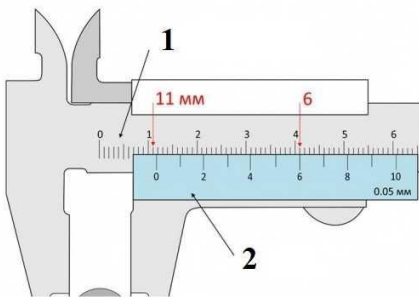
Как называется позиция №2 ?



- Нониус
- Основная шкала
- Линейка

Вопрос 29

Как называется позиция №1 ?



- Нониус
- Основная шкала
- Линейка

Вопрос 30

Что представлено на рисунке?



- Секундомер
- Осциллограф
- Индикатор часового типа

Вопрос 1

По уровню разделения труда рабочие места подразделяются на:

- индивидуальные и коллективные.
- универсальные, специализированные и специальные.
- стационарные и передвижные.

Вопрос 2

Укажите, какие станки применяются для обработки плоских и пространственных поверхностей заготовок сложной формы.

- фрезерные станки.
- токарные станки
- сверлильные станки

Вопрос 3

К чему приводит неравномерный износ направляющих токарного станка?

- к изменению траектории вершины резца.
- к повышению точности обработки.
- к возникновению вибрации.
- к уменьшению веса станка.

Вопрос 4

Дайте определение «Охрана труда»

- Охрана труда — система сохранения жизни, здоровья и работоспособности работников в процессе трудовой деятельности, включающая в себя правовые, социально-экономические,

организационные, технические, санитарно-гигиенические, лечебно-профилактические, реабилитационные и иные мероприятия.

- Охрана труда – комплекс мер для сохранения жизни и здоровья работников в процессе работы.
- Охрана труда – это комплекс организационных, технических мер, которые нужны для создания безопасных условий труда, и которые предотвращают несчастные производственные случаи.

Вопрос 5

Дайте определение: «станок»

- Станок- это технологическая машина для изменения формы, размеров и качества поверхности
- Станок- это технологическая машина для изменения положения заготовки в пространстве
- Станок- это устройство, состоящее из отдельных деталей, соединенных в единое целое с определенной целью

Вопрос 6

Что входит в правила подготовки станка?

- Правильно надеть спецодежду; Провести внешний осмотр станка; Проверить заземление и исправность пусковой коробки; Включить и смазать станок; Установить, выверить и закрепить технологическую оснастку; Установить инструмент в оправку и закрепить на станке; Закрепить заготовку, найти точки касания и обнулить координаты (лимбы).
- Правильно надеть спецодежду; Провести внешний осмотр станка; Проверить заземление и исправность пусковой коробки; Включить и смазать станок
- Правильно надеть спецодежду; Провести внешний осмотр станка; Проверить заземление и исправность пусковой коробки; Включить и смазать станок; Установить, выверить и закрепить технологическую оснастку; Установить инструмент в оправку и закрепить на станке; Закрепить заготовку, найти точки касания и обнулить координаты (лимбы); Произвести обработку 3-х взаимно-перпендикулярных поверхностей

Вопрос 7

Что входит в понятие «наладка станка»

- Провести внешний осмотр станка; Проверить заземление и исправность пусковой коробки; Включить и смазать станок; Установить, выверить и закрепить технологическую оснастку; Установить инструмент в оправку и закрепить на станке; Убрать все лишнее со станка; Закрепить заготовку, найти точки касания и обнулить координаты (лимбы).
- Правильно надеть спецодежду; Провести внешний осмотр станка; Проверить заземление и исправность пусковой коробки; Включить и смазать станок.
- Правильно надеть спецодежду; Провести внешний осмотр станка; Проверить заземление и исправность пусковой коробки; Включить и смазать станок; Установить, выверить и закрепить технологическую оснастку; Установить инструмент в оправку и закрепить на станке; Закрепить заготовку, найти точки касания и обнулить координаты (лимбы).

Вопрос 8

Что входит в понятие «подналадка»

- действия по изменению режимов резания, смене инструмента, положения заготовки, замене технологической оснастки и ее выставление.
- действия по изменению режимов резания, смене инструмента, положения заготовки, замене технологической оснастки и ее выставление, смена заготовки.
- действия по изменению режимов резания, смене инструмента, положения заготовки.

Вопрос 9

Дайте определение «технологическая оснастка»

- совокупность приспособлений для установки и закрепления заготовок и инструмента, выполнения сборочных операций, транспортирования заготовок, полуфабрикатов, деталей или изделий.

- совокупность приспособлений для установки и закрепления заготовок и инструмента, выполнения сборочных операций
- средства технологического оснащения, дополняющие литейное технологическое оборудование для выполнения определенной части технологического процесса получения отливок.

Вопрос 10

РАБОЧЕЕ МЕСТО ОПЕРАТОРА СТАНКОВ ВКЛЮЧАЕТ:

- станок с ЧПУ
- ящик для хранения заготовок и деталей
- приспособление для заточки

Вопрос 11

ТРЕБОВАНИЯ К РАБОЧЕМУ МЕСТУ:

- чистота, порядок
- удобство расположения инструментов
- достаточное освещение

Вопрос 12

ОЧИСТКА СТАНКА ПРОИЗВОДИТСЯ:

- щеткой
- сжатым воздухом
- мягкой тканью
- специальными салфетками

Вопрос 13

НА РАБОЧЕМ МЕСТЕ ДОЛЖНЫ БЫТЬ:

- защитный экран
- очки для защиты глаз
- щитки для разбрызгивания СОЖ

Вопрос 14

ОБСЛУЖИВАНИЕ РАБОЧЕГО МЕСТА ОПЕРАТОРА ВКЛЮЧАЕТ:

- уход за станком
- устранение неисправностей электрооборудования оператором станков с ЧПУ
- своевременный сбор стружки

Вопрос 15

ПЕРЕД НАЧАЛОМ РАБОТЫ НАДО:

- подготовить средства индивидуальной защиты
- освободить проходы
- провести ремонт заземления станка

Вопрос 16

СЛЕДУЯ РЕКОМЕНДАЦИЯМ ПОЖАРНОЙ И ЭЛЕКТРОБЕЗОПАСНОСТИ НА РАБОЧЕМ МЕСТЕ НЕОБХОДИМО:

- убрать масляные тряпки, обтирочные материалы
- проверить отсутствие оголенных электропроводов
- по окончании работы оставить включенным местное освещение

Технология обработки, оборудование, оснастка, инструмент
Отображать: 9 Баллы за вопрос: 1

Вопрос 1

Что называется припуском на обработку детали?

- Припуск на обработку – это слой материала, удаляемый с поверхности заготовки в процессе ее обработки для обеспечения заданного качества детали
- Припуск на обработку – это разрешенное отклонение от номинального размера.
- Припуск на обработку – это смещение инструмента в процессе обработки.

Вопрос 2

Слой материала, удаляемый с поверхности заготовки в процессе ее обработки для обеспечения заданного качества детали - это?

- Припуск
- Напуск
- Прилив
- Уклон

Вопрос 3

Слой материала, удаляемый с поверхности заготовки в процессе ее обработки для обеспечения заданного качества детали - это?

Припуск

Вопрос 4

Дайте определение «технологическая оснастка»

- Технологическая оснастка- это совокупность приспособлений для установки и закрепления заготовок и инструмента, выполнения сборочных операций, транспортирования заготовок, полуфабрикатов, деталей или изделий.
- Технологическая оснастка- это совокупность приспособлений для установки и закрепления заготовок и инструмента, выполнения сборочных операций.
- Технологическая оснастка- это средства технологического оснащения, дополняющие литейное технологическое оборудование для выполнения определенной части технологического процесса получения, отливок.

Вопрос 5

Совокупность приспособлений для установки и закрепления заготовок и инструмента, выполнения сборочных операций, транспортирования заготовок, полуфабрикатов, деталей или изделий - это?

- Технологическая оснастка
- Приспособление
- Прибор

Вопрос 6

Укажите что не относится к видам брака?

- невосполнимый.
- устранимый.
- неустранимый.

Вопрос 7

Что такое шаг резьбы?

- расстояние между параллельными сторонами или вершинами. двух рядом лежащих витков, измеренное вдоль оси резьбы.
- высота от впадины резьбы до её вершины.
- расстояние между вершиной резьбы и её впадиной.

Вопрос 8

Какое назначение имеет данное приспособление



- Удержание длинной цилиндрической заготовки при токарной обработке.
- Удержание короткой цилиндрической заготовки при токарной обработке.
- Удержание длинной призматической заготовки при токарной обработке.

Вопрос 9

Как называется данное приспособление?



- Люнет
- Планетарный зажим
- Балансир трёхосный

Вопрос 10

Как называется данное приспособление?



Люнет

Вопрос 11

Технологическим процессом называют...

- процесс, связанный с изменением формы, размеров или физических свойств.
- свойств. транспортировка заготовок и деталей.
- выполнение определенной детали одним рабочим.

Вопрос 12

Каким инструментом нарезается резьба в отверстии?

- Метчиком.
- Гребенкой.
- Плашкой.

Вопрос 13

Фрезерование - это

- обработка инструментом, которому сообщается вращательное движение резания при любых направлениях подачи в плоскости, перпендикулярной оси вращения.
- обработка резцом с замкнутым (чаще всего круговым) движением резания и любым движением подачи в плоскости, перпендикулярной направлению движения резания.
- способ лезвийной обработки при прямолинейном возвратно-поступательном движении резания и дискретном прямолинейном движении подачи, осуществляемом в направлении, перпендикулярном движению резания.

Вопрос 14

Комплект технологических баз - это

- установочная, направляющая, опорная базы.
- установочная, опорная базы.
- направляющая, измерительная, опорная базы.

Вопрос 15

База, используемая для определения положения заготовки или изделия в процессе изготовления или ремонта называется:

- технологической.
- конструкторской
- измерительной.

Вопрос 16

Сколько режущих инструментов может применяться на одном технологическом переходе?

- один.
- в зависимости от возможностей станка.
- сколько угодно.
- в зависимости от материала заготовки.

Вопрос 17

Что называется скоростью резания при точении?

- Перемещение наиболее удаленной точка заготовки относительно режущей кромки за единицу времени называется скоростью резания при точении
- Перемещение суппорта относительно инструмента за единицу времени называется скоростью резания при точении
- Толщина снимаемого слоя перпендикулярна оси вращения называется скоростью резания при точении

Вопрос 18

Фиксированное положение, занимаемое закрепленной обрабатываемой заготовки называется

- установ
- позиция
- переход

Вопрос 19

Деталь – это изделие...

- изготовленное из однородного по наименованию и марке материала без применения сборочных операций
- изготовленное из разнородного материала без применения сборочных операций
- изготовленное с применением сборочных операций из однородного по наименованию и марке материала
- изготовленное из однородного по наименованию и марке материала с применением сборочных операций

Вопрос 20

Какая погрешность возникает при обработке отверстий на сверлильном станке, если ось шпинделя не совпадает с осью посадочного конического отверстия

- Разбивка отверстия
- Конусность
- Овальность
- Бочкообразность.

Вопрос 21

Какая погрешность возникает при продольном фрезеровании заготовки на вертикально-фрезерном станке, если ось шпинделя фрезерной головки не перпендикулярна столу?

- не параллельность обработанной поверхности относительно основания.
- не перпендикулярность обработанной поверхности относительно основания.
- выпуклость.
- вогнутость.

Вопрос 22

Какой допустимый вылет заготовки из кулачков патрона, если диаметр её составляет 20 мм?

- 100 мм
- 120 мм
- 240 мм
- 200 мм

Вопрос 23

Порядок выбора режимов резания при фрезеровании.

- Глубина резания, ширина фрезерования, подача на зуб, скорость резания.
- Глубина фрезерования, ширина резания, подача на зуб, скорость резания.
- Скорость резания, в зависимости от материала заготовки, глубина резания, ширина фрезерования, подача на зуб.
- Глубина резания, ширина фрезерования, подача на зуб, подача минутная, скорость резания, обороты фрезы.

Вопрос 24

Чему равна глубина резания при сверлении отверстия $\Phi 12$.

- 6 мм
- 12 мм
- по высоте спиральной канавки
- по длине сверла

Вопрос 25

Какими способами можно получить конус на токарном станке?

- Широким резцом, поворотом верхних поворотных салазок, смещением задней бабки, по копирной линейке.
- Широким резцом, поворотом верхних поворотных салазок, смещением задней бабки
- Поворотом верхних поворотных салазок, смещением задней бабки, по копирной линейке

Вопрос 26

Как обработать вал в центрах, если центровые гнезда по чертежу не предусмотрены?

- Использовать вместо конических центров чашеобразные.
- Засверлить центровые отверстия.
- Обработать деталь с двух сторон в трехкулачковом патроне.
- Поджать деталь задним центром без засверливания отверстия.

Вопрос 27

Какой должна быть длина заготовки, при которой возникает необходимость в люнете?

- Свыше 12 диаметров заготовки
- Свыше 10 диаметров заготовки
- При длине заготовки больше 500 мм

Вопрос 28

Обработка глухих отверстий на токарном станке осуществляется...

- Расточным упорным резцом
- Расточным проходным резцом
- Цековкой.
- Разверткой.

Вопрос 29

Назначение модульных фрез

- Фрезерование зубчатых колес
- Фрезерование шестеренок
- Фрезерование пазов
- Фрезерование гранных элементов

Вопрос 30

Виды делительных головок

- Делительные головки непосредственного деления, простого деления, дифференциального деления, универсальные делительные головки, делительные головки станков ЧПУ
- Делительные головки непосредственного деления, простого деления, дифференциального деления, универсальные делительные головки
- Делительные головки непосредственного деления, простого деления, универсальные делительные головки, делительные головки станков ЧПУ

Вопрос 31

Режимы резания- это

- совокупность элементов, определяющих условия протекания процесса резания
- скорость, подача и глубина резания
- скорость с которой производится обработка металлов и других материалов на станках

Вопрос 32

Расчет скорости резания производится по формуле:

- $V = \pi * D * n / 1000$ м/мин.
- $n = 1000 * V / \pi * D$ об/мин.
- $S_m = S_z * Z * n$ мм/мин.

Вопрос 33

Расчет минутной подачи производится по формуле:

- $S_m = S_z * Z * n$ мм/мин.
- $S_o = S_z * Z$ мм/об.
- $S_m = 1000 * V / \pi * D$

Вопрос 34

Фреза- это

- Осевой режущий инструмент, имеющий на режущей части ленточку для формирования поверхности отверстия
- Многозубый режущий инструмент для получения гладких или фасонных поверхностей
- Линейный режущий инструмент, предназначенный для обработки деталей различных размеров, форм, точности и материалов

Вопрос 35

Метод получения фасонных поверхностей многозубым режущим инструментом

- точение
- сверление
- шлифование
- фрезерование

Вопрос 36

При фрезеровании...

- Главное движение-вращение, совершает фреза, вспомогательное-перемещение заготовки

- Главное движение-поступательное, совершает заготовка, вспомогательное-вращение фрезы

Вопрос 37

Фрезерование бывает

- попутное и встречное
- прямое и обратное
- оба варианта правильные

Вопрос 38

Износ фрезы существеннее при

- попутном фрезеровании
- при встречном

Вопрос 39

Укажите два правильных ответа: как классифицируются приспособления для фрезерных станков в зависимости от назначения?

- Приспособления, предназначенные только для закрепления заготовки в требуемом положении и предотвращающие ее смещение или вибрацию под действием сил резания или собственной массы
- Приспособления, выполняющие делительные функции
- Приспособления, предназначенные не только для закрепления заготовки, но и выполняющие разделительные функции
- Приспособления выполняющие только разделительные функции

Вопрос 40

Укажите четыре правильных ответа: какие конструкции машинных тисков используются на фрезерных станках для закрепления заготовок?

- Неповоротные
- Поворотные
- Универсальные
- Специальные
- Специализированные
- Разворотные
- Унифицированные

Вопрос 41

Укажите три правильных ответа: как классифицируются прихваты для установки заготовок на столе фрезерного станка по форме?

- Пластинчатые
- Изогнутые
- Вилкообразные
- Выпуклые
- Рычажные

Вопрос 42

Укажите семь правильных ответов: что из нижеперечисленного относится к технологической оснастке фрезерных станков?

- Машинные тиски
- Подставки
- Прихваты
- Призмы
- Поворотные столы
- Делительные головки
- Приспособления, расширяющие технологические возможности станка
- Ухваты

- Разделительные головки
- Приспособления, уменьшающие технологические возможности станка
- Прижимы

Вопрос 43

Поворотные машинные тиски осуществляют поворот ...

- вокруг вертикальной оси
- вокруг двух осей
- вокруг горизонтальной оси
- все варианты ответов верны

Вопрос 44

Универсальные машинные тиски осуществляют поворот ...

- вокруг вертикальной оси
- вокруг двух осей
- вокруг горизонтальной оси
- все варианты ответов верны

Вопрос 45

дефект, в связи с обнаружением которого продукция не может быть использована по своему назначению или ее использование требует дополнительных расходов по исправлению дефекта, называется.

- Неисправность
- Деформация
- Брак

Вопрос 46

Виды дефекта

- Явные
- Скрытые
- Критические
- Значительные
- Малозначительные
- Устранимые
- Неустраняемые

Вопрос 47

Виды брака-

- Исправимый
- Неисправимый
- Явный
- Скрытый

Вопрос 48

каждое отдельное несоответствие продукции требованиям, установленными НД, называется

- Браком
- Дефектом
- Недоработкой

Вопрос 49

Документ в котором фиксируют поломки, изъяны или всевозможный брак, называется...

- Дефектной ведомостью
- Браковкой

Вопрос 50

ОК это

- Объект контроля
- Общий контроль
- Обязательный контроль

Вопрос 51

Контроль поступающих изделий, материалов называется

- приемочный
- операционный
- входной

Лист наблюдения члена аттестационной комиссии

Специальность: код наименование

Курс: 4

Группа: _

Количество обучающихся по списку ___ чел.

Дата проведения: _____

Время начала выполнения задания: _____

Профессиональный модуль: код, наименование

Наблюдение итогов профессиональных компетенций квалификационного экзамена по профессии: наименование

№	ФИО обучающегося	Номер билета	Профессиональные компетенции							Итоговая оценка
			Операции и приемы							
			ПК4.1	ПК4.2	ПК4.3	ПК4.4	ПК4.5	ПК4.6	ПК4.7	
1										
2										
...										

Критерии оценки:

При оценивании каждой из обозначенных в листе наблюдения ПК, ставится:

100 – 90 баллов при условии соответствия деятельности обучающегося обозначенному критерию оценки «отлично»;

80 – 70 баллов при условии соответствия деятельности обучающегося обозначенному критерию оценки «хорошо»;

60 – 30 баллов при соответствии деятельности обучающегося обозначенному критерию оценки «удовлетворительно»;

20 – 0 баллов при соответствии деятельности обучающегося обозначенному критерию оценки «неудовлетворительно». Итоговая оценка общее количество (ПК1.1+ПК1.2+...)/общее количество ПК .

1 балл соответствует 1%.

Итоговая оценка ставится следующим образом:

100% – 90% – «5»;

89% – 70% – «4»;

69% – 30 % – «3»;

<30% – «2».

Член аттестационной комиссии _____/_____ (подпись/Ф.И.О.)

Министерство образования Иркутской области
 Государственное бюджетное профессиональное образовательное
 учреждение Иркутской области
 «Иркутский авиационный техникум»

Протокол
заседания аттестационной комиссии № _____

«__» _____ 20__ г.

г. Иркутск

Время начала: ____:____.

Время окончания: ____:____.

Аттестационной комиссией, созданной на основании Приказа от «__» _____ г. № _____, в составе:

Председатель _____ (должность, Ф.И.О.)

Члены комиссии _____ (должность, Ф.И.О.)

_____ (должность, Ф.И.О.)

1. Проведен квалификационный экзамен обучающихся гр. _____ (наименование) по основной образовательной программе среднего профессионального образования специальности (код и наименование) по итогам освоения профессионального модуля «Выполнение работ по одной или нескольким профессиям рабочих, должностям служащих» (указать наименование соответствующего ПМ)

2. Подведены итоги квалификационного экзамена и принято решение о присвоении профессии (наименование профессии), квалификационного разряда.

№	Ф.И.О.	Экзаменационная оценка		Итоговая оценка	Решение аттестационной комиссии о присвоении	
		Выполнение практической квалификационной работы	Проверка теоретических знаний		профессия	разряд
1						
2						

Председатель аттестационной комиссии _____ / _____ (подпись/Ф.И.О.)

Члены аттестационной комиссии

_____/_____
(подпись/Ф.И.О.)

_____/_____
(подпись/Ф.И.О.)

_____/_____
(подпись/Ф.И.О.)