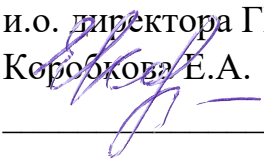


Министерство образования Иркутской области
Государственное бюджетное профессиональное образовательное
учреждение Иркутской области «Иркутский авиационный техникум»
(ГБПОУИО «ИАТ»)

Рассмотрена
цикловой комиссией
ТМ, ТМП №15 от 18.05.2020 г.

УТВЕРЖДАЮ
и.о. директора ГБПОУИО «ИАТ»
Коробкова Е.А.

_____ 29.05.2020

ПРОГРАММА
промежуточной аттестации профессионального модуля

ПМ.04 Выполнение работ по профессиям рабочих: "Токарь", "Фрезеровщик"

по специальности 15.02.08 Технология машиностроения
на 2023/2024 учебный год

Иркутск, 2020

Пояснительная записка

Квалификационный экзамен (далее - экзамен) является итоговой формой контроля по профессиональному модулю ПМ.04 Выполнение работ по профессиям рабочих: "Токарь", "Фрезеровщик" и проверяет готовность обучающегося к выполнению указанного вида профессиональной деятельности, сформированности у него компетенций в пределах квалификационных требований, указанных в квалификационных справочниках и/или профессиональных стандартах по соответствующим профессиям рабочих, должностям служащих.

1. Видом квалификационного экзамена образовательной программы среднего профессионального образования является выполнение теоретических и практических заданий, который проводится как процедура внешнего оценивания с участием представителей работодателя.

2. Условия подготовки и процедура проведения квалификационного экзамена:

2.1. Преподаватели профессионального цикла разрабатывают контрольно-оценочные средства для проведения комплексной оценки сформированности профессиональных и общих компетенций для промежуточной аттестации по профессиональному модулю, перечень наглядных пособий, материалов справочного характера, нормативных документов и различных образцов, которые разрешены к использованию на экзамене.

2.2. Программа промежуточной аттестации по профессиональному модулю формируется автоматически в ИАС «ИркАТ». Программа проходит процедуру получения предварительного положительного заключения работодателя, с последующим утверждением директором ГБПОУИО «ИАТ».

2.3. К квалификационному экзамену допускаются обучающиеся, не имеющие академической задолженности и в полном объеме выполнившие учебный план или индивидуальный учебный план по профессиональному модулю.

2.4. Перечень теоретических и практических заданий представлен в Приложении 1 к программе промежуточной аттестации.

По структуре и содержанию практическое задание состоит из:

- план-задания – оформляется индивидуально для обучающегося (Приложение 2);
- листов наблюдения членов аттестационной комиссии – оформляются членами аттестационной комиссии на группу обучающихся (Приложение 3);

План-задание включает в себя:

- номер варианта;
- дату и время проведения экзамена;
- время, отведенное на выполнение задания;
- специальность, курс, группа, фамилия и инициалы обучающегося;
- наименование профессионального модуля;
- проверяемую профессиональную компетентность;

- вид практического задания;
- практическое задание (задания могут предусматривать вариативность, например замена чертежа на равнозначный);
- необходимое оборудование для выполнения задания;
- таблицу содержания практического задания, в которой указывается норма времени на выполнение и фактическое время выполнения каждого контролируемого этапа задания; критерии оценки;
- проверяемые общие компетенции;
- подпись, расшифровку подписи (фамилия и инициалы) лица, ответственного за составление практического задания.

В листе наблюдения члена аттестационной комиссии указываются:

- дата и время проведения экзамена;
- специальность, курс, группа, общее количество экзаменуемых обучающихся;
- наименование профессионального модуля;
- проверяемые виды практической работы;
- проверяемые профессиональные и общие компетенции;
- сводная таблица результатов выполнения практического задания;
- подпись, расшифровка подписи (фамилия и инициалы) лица, ответственного за заполнение листа наблюдения практического задания.

2.5 Организация работы аттестационной комиссии

Для проведения квалификационного экзамена приказом директора техникума создается аттестационная комиссия численностью не менее трех человек по каждому профессиональному модулю или единая для группы родственных профессиональных модулей.

Аттестационную комиссию возглавляет председатель, который организует и контролирует деятельность комиссии, обеспечивает единство требований к обучающимся. Председателем комиссии для проведения экзамена является представитель работодателя, остальные члены комиссии – преподаватели выпускающих цикловых комиссий.

2.6. Проведение квалификационного экзамена

На заседание аттестационной комиссии представляются следующие документы:

- приказ директора техникума о допуске студентов к экзамену;
- задания теоретической части;
- план-задание для выполнения практической части;
- листы наблюдения членов аттестационной комиссии;
- оценочная ведомость по профессиональному модулю (Приложение 4);
- протокол заседания аттестационной комиссии по проведению

квалификационного экзамена (Приложение 5);

- зачетные книжки обучающихся.

Квалификационный экзамен может быть проставлен автоматически как среднее арифметическое значение оценок за элементы профессионального модуля при условии сформированности общих и профессиональных компетенций. Подтверждающими документами о сформированности общих и профессиональных компетенций у обучающихся является аттестационный лист, заполняемый руководителем производственной практики от предприятия. В случае если в аттестационном листе нет оценки сформированности каких-либо общих и/или профессиональных компетенций, то обучающемуся во время экзамена выдается одно теоретическое (по выбору) и одно практическое задание для оценки сформированности этих компетенций.

Обучающемуся предоставляется право отказаться от оценки проставляемой автоматически и выполнить теоретическое и практическое задание. Также задание обучающиеся получают при наличии записи о несформированных компетенциях в оценочной ведомости по профессиональному модулю. Теоретическое и практическое задание выдается в соответствии с той компетенцией, которая не была оценена во время производственной практики.

При выполнении практического задания обучающиеся могут пользоваться наглядными пособиями, материалами справочного характера, нормативными документами и различными образцами, которые разрешены к использованию на квалификационном экзамене.

Результаты экзамена определяются на основании оценочной ведомости и/или результатов выполнения теоретических и практических заданий оценками «отлично», «хорошо», «удовлетворительно», «неудовлетворительно», вносятся в Протокол заседания аттестационной комиссии и объявляются в тот же день.

При определении окончательной оценки по практическому заданию учитывается:

- оценка выполнения практического задания на основании листа наблюдения;
- оценка ответов обучающегося на вопросы членов аттестационной комиссии.

Решение аттестационной комиссии об окончательной оценке обучающемуся по квалификационному экзамену принимается на закрытом заседании простым большинством голосов членов аттестационной комиссии, участвующих в заседании. При равном числе голосов голос председателя является решающим.

Перечень теоретических заданий по ПМ.04 Выполнение работ по профессиям рабочих: "Токарь", "Фрезеровщик"

Дидактическая единица: 1.15 основные виды и причины брака при обработке поверхностей, способы предупреждения и устранения;

Профессиональная(-ые) компетенция(-ии):

ПК.4.2 Анализировать исходные данные (техническую документацию, заготовки, простые детали) для ведения технологического процесса обработки простых деталей из различных материалов.

ПК.4.5 Контролировать качество обработки простых деталей из различных материалов.

Задание №1

Дать формально-логическое определение брака, видов брака, понятия допуска и посадки.

<i>Оценка</i>	<i>Показатели оценки</i>
5	<p>Формальный ответ на 3 вопроса из 3.</p> <ol style="list-style-type: none"> 1. Браком называется деталь, выполненная с отклонениями не входящими в допускаемые размеры годных деталей. 2. брак бывает исправимым и неисправимым, исправимым называется заведомо большим для наружных поверхностей и заведомо меньших для внутренних поверхностей. 3. Допуском называется разность между наибольшим и наименьшим размерами, определяющими годность деталей.
4	Формальный ответ на 2 вопроса из 3.
3	Понятийный ответ на 2 вопроса из 3.

Дидактическая единица: 1.1 требования к планировке и оснащению рабочего места станочника;

Профессиональная(-ые) компетенция(-ии):

ПК.4.1 Подготавливать и обслуживать рабочее место станочника.

Задание №1

Перечислить критерии инструкций по Охране Труда при работе в мастерских, для допуска к работе на станках.

<i>Оценка</i>	<i>Показатели оценки</i>
5	<p>Знание требований безопасности до, во время и по окончании работы и формальное знание общих требований Безопасности и действий в случае аварийной ситуации..</p> <p>1 ОБЩИЕ ТРЕБОВАНИЯ БЕЗОПАСНОСТИ</p> <p>Ответственным за безопасные условия труда на группе является преподаватель (мастер). Он проводит инструктаж на рабочем месте и осуществляет технический надзор за производством работ.</p> <p>1.1 К самостоятельной работе на фрезерном станке допускаются лица в возрасте не моложе 16 лет, прошедшие соответствующую подготовку, инструктаж по охране труда, медицинский осмотр и не имеющие противопоказаний по состоянию здоровья.</p> <p>1.2 Обучающиеся должны соблюдать правила поведения, расписание учебных занятий, установленные режимы труда и отдыха.</p> <p>1.3 При работе на станке возможно воздействие на работающих следующих опасных производственных факторов:</p> <ul style="list-style-type: none"> - отсутствие ограждения приводных ремней и защитного экрана; - ранения рук вращающимися частями станка, обрабатываемой деталью или фрезой; - поражение глаз отлетающей стружкой при обработке хрупких металлов; - наматывание волос на вращающуюся оправку фрезы или заготовку; - неисправности электрооборудования станка и заземления его корпуса. <p>1.4 При работе на фрезерном станке должна использоваться следующая спецодежда и индивидуальные средства защиты: халат хлопчатобумажный или фартук. На полу около станка должна быть деревянная решетка.</p> <p>1.5 В учебной мастерской должна быть медицинская аптечка с набором необходимых медикаментов и перевязочных средств для оказания первой помощи при травмах.</p> <p>1.6 Обучающиеся обязаны соблюдать правила пожарной безопасности, знать места расположения первичных средств пожаротушения. Учебная мастерская должна быть обеспечена первичными средствами пожаротушения: огнетушителем химическим пенным, огнетушителем углекислотным или</p>

порошковым и ящиком с песком.

1.7 При несчастном случае пострадавший или очевидец несчастного случая обязан немедленно сообщить преподавателю (мастеру), который сообщает об этом администрации учреждения. При неисправности оборудования, инструмента прекратить работу и сообщить об этом преподавателю (мастеру).

1.8 Обучающиеся должны соблюдать порядок выполнения работы, правила личной гигиены, содержать в чистоте рабочее место.

1.9 Обучающиеся, допустившие невыполнение или нарушение инструкции по охране труда, привлекаются к ответственности, и со всеми обучающимися проводится внеплановый инструктаж по охране труда.

2. ТРЕБОВАНИЯ БЕЗОПАСНОСТИ ПЕРЕД НАЧАЛОМ РАБОТЫ

2.1 Надеть спецодежду, волосы убрать под головной убор: под кепку, берет или косынку без свисающих концов.

2.2 Проверить наличие и надежность крепления защитного ограждения приводных ремней и соединения защитного заземления с корпусом станка.

2.3 Разложить инструменты и заготовки в определенном установленном порядке на тумбочке или на особом приспособлении, убрать все лишнее.

2.4 Прочно закрепить обрабатываемую деталь и фрезу, ключ убрать на отведенное место.

2.5 Проверить работу станка на холостом ходу.

2.6 При необходимости установить защитные экраны.

3 ТРЕБОВАНИЯ БЕЗОПАСНОСТИ ВО ВРЕМЯ РАБОТЫ

3.1 Плавно подводить фрезу к обрабатываемой детали, не допускать увеличения сечения стружки.

3.2 Не наклонять голову близко к фрезе или движущейся детали.

3.3 Не передавать и не принимать какие-либо предметы через вращающиеся или движущиеся части станка.

3.4. Не облакачиваться и не опираться на станок, не класть на него инструмент и заготовки.

3.5 Не измерять обрабатываемую деталь и не смазывать, не чистить и не убирать стружку до полной остановки станка.

3.6 Не охлаждать фрезу или обрабатываемую деталь с помощью тряпки или протирочных концов.

3.7 Не останавливать станок путем торможения вращающейся фрезы рукой.

3.8 Не оставлять работающий станок без присмотра.

5 ТРЕБОВАНИЯ БЕЗОПАСНОСТИ ПО ОКОНЧАНИИ РАБОТЫ

5.1 Отвести фрезу или резец от обрабатываемой детали и выключить станок.

5.2 Убрать стружку со станка при помощи щетки, не сдувать стружку ртом и не сметать ее рукой.

5.3 Протереть и смазать станок, промасленную ветошь убрать в металлический ящик с крышкой.

5.4 Привести в порядок инструмент и убрать его на место.

5.5 Снять спецодежду и тщательно вымыть руки с мылом.

5.6 Проветрить помещение учебной мастерской.

ПРИМЕЧАНИЕ: нарушение данной инструкции рассматривается как нарушение трудовой дисциплины и правил внутреннего распорядка и влечет за собой наложение соответствующих взысканий.

4 ТРЕБОВАНИЯ БЕЗОПАСНОСТИ В АВАРИЙНЫХ СИТУАЦИЯХ

4.1 При возникновении аварийной (чрезвычайной) ситуации, необходимо:

- прекратить работу;
- выключить станок;
- устранить (по возможности) источник, вызвавший такую ситуацию, вызвать (при необходимости) подразделения аварийных специальных служб: аварийно-пожарной службы - по телефону 01; скорой медицинской помощи - по телефону 03; аварийной службы газовой сети - по телефону 04.

4.2 В случае отказа в работе пульта управления или других поломок станка следует выключить станок и сообщить об этом непосредственному руководителю. Не допускается вскрывать, производить осмотр, ремонт и наладку электрического оборудования, приборов и проводов. Эти работы необходимо выполнять только электротехническому персоналу, имеющему допуск на их выполнение.

4.3 В случае возникновения пожара или возгорания необходимо:

- прекратить работу, обеспечить безопасность и эвакуацию работающих и обучающихся из опасной зоны;
- обесточить оборудование в зоне пожара или возгорания;
- приступить к тушению очага пожара имеющимися средствами

пожаротушения и одновременно сообщить о случившемся (в том числе через кого-либо) руководителю. При невозможности устранения очага пожара самостоятельно необходимо сообщить о пожаре по телефону 01 (112 по сотовому), указав адрес объекта, место пожара, свою фамилию, также сообщить о наличии в здании (помещении) людей;

- при угрозе здоровью и (или) жизни немедленно покинуть место пожара по путям эвакуации;

- по прибытии подразделений пожарной службы сообщить необходимые сведения об очаге пожара и мерах, принятых по его ликвидации.

4.4 При несчастном случае на производстве необходимо:

- быстро принять меры по предотвращению воздействия травмирующих факторов на потерпевшего (высокой наружной температуры, химических веществ, сдавливающих тяжестей, действия электротока и тому подобного), оказанию потерпевшему первой (доврачебной) помощи, вызову на место происшествия медицинских работников или доставке потерпевшего в организацию здравоохранения;

- сообщить о происшествии непосредственному руководителю.

4.5 Если несчастный случай произошел с самим фрезеровщиком или токарем, он должен по возможности обратиться за помощью к медицинским работникам, одновременно сообщить о случившемся непосредственному руководителю или попросить сделать это кого-либо из окружающих.

4.6 При авариях и несчастных случаях на производстве необходимо обеспечить до начала расследования сохранность обстановки, если это не представляет опасности для жизни и (или) здоровья людей.

4

Знание требований безопасности до, во время и по окончании работы и формальное знание общих требований Безопасности.

1 ОБЩИЕ ТРЕБОВАНИЯ БЕЗОПАСНОСТИ

Ответственным за безопасные условия труда на группе является преподаватель (мастер). Он проводит инструктаж на рабочем месте и осуществляет технический надзор за производством работ.

1.1 К самостоятельной работе на фрезерном станке допускаются лица в возрасте не моложе 16 лет, прошедшие соответствующую подготовку, инструктаж по охране труда, медицинский осмотр и не имеющие противопоказаний по состоянию здоровья.

1.2 Обучающиеся должны соблюдать правила поведения, расписание учебных занятий, установленные режимы труда и отдыха.

1.3 При работе на фрезерном или токарном станке возможно воздействие на работающих следующих опасных производственных факторов:

- отсутствие ограждения приводных ремней и защитного экрана;
- ранения рук вращающимися частями станка, обрабатываемой деталью или фрезой;
- поражение глаз отлетающей стружкой при обработке хрупких металлов;
- наматывание волос на вращающуюся оправку фрезы;
- неисправности электрооборудования станка и заземления его корпуса.

1.4 При работе на фрезерном или токарном станке должна использоваться следующая спецодежда и индивидуальные средства защиты: халат хлопчатобумажный или фартук. На полу около станка должна быть деревянная решетка.

1.5 В учебной мастерской должна быть медицинская аптечка с набором необходимых медикаментов и перевязочных средств для оказания первой помощи при травмах.

1.6 Обучающиеся обязаны соблюдать правила пожарной безопасности, знать места расположения первичных средств пожаротушения. Учебная мастерская должна быть обеспечена первичными средствами пожаротушения: огнетушителем химическим пенным, огнетушителем углекислотным или порошковым и ящиком с песком.

1.7 При несчастном случае пострадавший или очевидец несчастного случая обязан немедленно сообщить преподавателю (мастеру), который сообщает об этом администрации учреждения. При неисправности оборудования, инструмента прекратить работу и сообщить об этом преподавателю (мастеру).

1.8 Обучающиеся должны соблюдать порядок выполнения работы, правила личной гигиены, содержать в чистоте рабочее место.

1.9 Обучающиеся, допустившие невыполнение или нарушение инструкции по охране труда, привлекаются к ответственности, и со всеми обучающимися проводится внеплановый инструктаж по охране труда.

2. ТРЕБОВАНИЯ БЕЗОПАСНОСТИ ПЕРЕД НАЧАЛОМ РАБОТЫ

- 2.1 Надеть спецодежду, волосы убрать под головной убор: под кепку, берет или косынку без свисающих концов.
- 2.2 Проверить наличие и надежность крепления защитного ограждения приводных ремней и соединения защитного заземления с корпусом станка.
- 2.3 Разложить инструменты и заготовки в определенном установленном порядке на тумбочке или на особом приспособлении, убрать все лишнее.
- 2.4 Прочно закрепить обрабатываемую деталь и фрезу, ключ убрать на отведенное место.
- 2.5 Проверить работу станка на холостом ходу.
- 2.6 При необходимости установить защитные экраны.

3 ТРЕБОВАНИЯ БЕЗОПАСНОСТИ ВО ВРЕМЯ РАБОТЫ

- 3.1 Плавно подводить фрезу или резец к обрабатываемой детали, не допускать увеличения сечения стружки.
- 3.2 Не наклонять голову близко к фрезе или движущейся детали.
- 3.3 Не передавать и не принимать какие-либо предметы через вращающиеся или движущиеся части станка.
- 3.4. Не облакачиваться и не опираться на станок, не класть на него инструмент и заготовки.
- 3.5 Не измерять обрабатываемую деталь и не смазывать, не чистить и не убирать стружку до полной остановки станка.
- 3.6 Не охлаждать фрезу, резец или обрабатываемую деталь с помощью тряпки или протирачных концов.
- 3.7 Не останавливать станок путем торможения вращающейся фрезы или детали рукой.
- 3.8 Не оставлять работающий станок без присмотра.

4 ТРЕБОВАНИЯ БЕЗОПАСНОСТИ В АВАРИЙНЫХ СИТУАЦИЯХ

- 4.1 При возникновении неисправности в работе станка, поломке фрезы, а также при неисправности заземления корпуса станка прекратить работу, отвести фрезу от обрабатываемой детали, выключить станок и сообщить об этом мастеру (преподавателю).
- 4.2 При загорании электрооборудования станка, немедленно выключить станок и приступить к тушению очага возгорания углекислотным, порошковым огнетушителем или песком.
- 4.3 При получении травмы сообщить об этом преподавателю

(мастеру), который окажет первую помощь пострадавшему, при необходимости отправить его в ближайшее лечебное учреждение и сообщить администрации учреждения.

5 ТРЕБОВАНИЯ БЕЗОПАСНОСТИ ПО ОКОНЧАНИИ РАБОТЫ

5.1 Отвести фрезу или резец от обрабатываемой детали и выключить станок.

5.2 Убрать стружку со станка при помощи щетки, не сдувать стружку ртом и не сметать ее рукой.

5.3 Протереть и смазать станок, промасленную ветошь убрать в металлический ящик с крышкой.

5.4 Привести в порядок инструмент и убрать его на место.

5.5 Снять спецодежду и тщательно вымыть руки с мылом.

5.6 Проветрить помещение учебной мастерской.

ПРИМЕЧАНИЕ: нарушение данной инструкции рассматривается как нарушение трудовой дисциплины и правил внутреннего распорядка и влечет за собой наложение соответствующих взысканий.

3

Знание положений инструкции по Технике Безопасности до, во время и по окончании работы на фрезерном и токарном станке.

ТРЕБОВАНИЯ БЕЗОПАСНОСТИ ПЕРЕД НАЧАЛОМ РАБОТЫ

2.1 Надеть спецодежду, волосы убрать под головной убор: под кепку, берет или косынку без свисающих концов.

2.2 Проверить наличие и надежность крепления защитного ограждения приводных ремней и соединения защитного заземления с корпусом станка.

2.3 Разложить инструменты и заготовки в определенном установленном порядке на тумбочке или на особом приспособлении, убрать все лишнее.

2.4 Прочно закрепить обрабатываемую деталь и фрезу, ключ убрать на отведенное место.

2.5 Проверить работу станка на холостом ходу.

2.6 При необходимости установить защитные экраны.

3 ТРЕБОВАНИЯ БЕЗОПАСНОСТИ ВО ВРЕМЯ РАБОТЫ

3.1 Плавно подводить фрезу или резец к обрабатываемой детали, не допускать увеличения сечения стружки.

3.2 Не наклонять голову близко к фрезе или движущейся детали.

3.3 Не передавать и не принимать какие-либо предметы через

вращающиеся или движущиеся части станка.

3.4. Не облакачиваться и не опираться на станок, не класть на него инструмент и заготовки.

3.5 Не измерять обрабатываемую деталь и не смазывать, не чистить и не убирать стружку до полной остановки станка.

3.6 Не охлаждать фрезу или обрабатываемую деталь с помощью тряпки или протирочных концов.

3.7 Не останавливать станок путем торможения вращающейся фрезы рукой.

3.8 Не оставлять работающий станок без присмотра.

4 ТРЕБОВАНИЯ БЕЗОПАСНОСТИ В АВАРИЙНЫХ СИТУАЦИЯХ

4.1 При возникновении неисправности в работе станка, поломке фрезы, а также при неисправности заземления корпуса станка прекратить работу, отвести фрезу от обрабатываемой детали, выключить станок и сообщить об этом мастеру (преподавателю).

4.2 При загорании электрооборудования станка, немедленно выключить станок и приступить к тушению очага возгорания углекислотным, порошковым огнетушителем или песком.

4.3 При получении травмы сообщить об этом преподавателю (мастеру), который окажет первую помощь пострадавшему, при необходимости отправить его в ближайшее лечебное учреждение и сообщить администрации учреждения.

5 ТРЕБОВАНИЯ БЕЗОПАСНОСТИ ПО ОКОНЧАНИИ РАБОТЫ

5.1 Отвести фрезу или резец от обрабатываемой детали и выключить станок.

5.2 Убрать стружку со станка при помощи щетки, не сдувать стружку ртом и не сметать ее рукой.

5.3 Протереть и смазать станок, промасленную ветошь убрать в металлический ящик с крышкой.

5.4 Привести в порядок инструмент и убрать его на место.

5.5 Снять спецодежду и тщательно вымыть руки с мылом.

5.6 Проветрить помещение учебной мастерской.

ПРИМЕЧАНИЕ: нарушение данной инструкции рассматривается как нарушение трудовой дисциплины и правил внутреннего распорядка и влечет за собой наложение соответствующих взысканий.

станка;

Профессиональная(-ые) компетенция(-ии):

ПК.4.1 Подготавливать и обслуживать рабочее место станочника.

Задание №1

Привести алгоритм действий по подготовке станка к работе:

<i>Оценка</i>	<i>Показатели оценки</i>
5	<p>Порядок действий по подготовке станка к работе:</p> <ol style="list-style-type: none">1. Произвести визуальный осмотр станка.2. Проверить заземление.3. Положить решетку.4. Проверить исправность пусковой коробки (2-3 раза включить и выключить станок).5. Убрать все лишнее со станка.6. Проверить уровень масла в коробке скоростей станка и коробке подач; при необходимости долить масло.7. Произвести смазку подвижных соединений станка используя систему смазки станка или промасленную ветошь.8. Установить необходимую фрезу (на минимальных оборотах), а затем установить необходимые режимы резания.
4	<p>Знание действий по подготовке станка к работе с небольшим отклонением от алгоритма.:</p> <ol style="list-style-type: none">1. Произвести визуальный осмотр станка.2. Проверить заземление.3. Положить решетку.4. Проверить исправность пусковой коробки (2-3 раза включить и выключить станок).5. Убрать все лишнее со станка.6. Проверить уровень масла в коробке скоростей станка и коробке подач; при необходимости долить масло.7. Произвести смазку подвижных соединений станка используя систему смазки станка или промасленную ветошь.8. Установить необходимую фрезу (на минимальных оборотах), а затем установить необходимые режимы резания.

3	<p>Знание 5 действий из 8 по подготовке станка к работе :</p> <ol style="list-style-type: none"> 1. Произвести визуальный осмотр станка. 2. Проверить заземление. 3. Положить решетку. 4. Проверить исправность пусковой коробки (2-3 раза включить и выключить станок). 5. Убрать все лишнее со станка. 6. Проверить уровень масла в коробке скоростей станка и коробке подачи; при необходимости долить масло. 7. Произвести смазку подвижных соединений станка используя систему смазки станка или промасленную ветошь. 8. Установить необходимую фрезу (на минимальных оборотах), а затем установить необходимые режимы резания.
---	--

Дидактическая единица: 2.10 производить измерения обработанных поверхностей универсальными и специализированными измерительными инструментами в соответствии с технологическим процессом;

Профессиональная(-ые) компетенция(-ии):

ПК.4.5 Контролировать качество обработки простых деталей из различных материалов.

Задание №1

Дать формально- логическое определение понятий: разметка плоскостная, разметка пространственная, алгоритм выполнения разметки и контроля разметки.

<i>Оценка</i>	<i>Показатели оценки</i>
5	<ol style="list-style-type: none"> 1. Плоскостной разметкой называется процесс нанесения линий в одной плоскости заготовки, необходимых для проведения дальнейших действий по обработке заготовки; выполняется при помощи линейки и чертилки или штангенциркуля. 2. Пространственной разметкой называется процесс нанесения разновысотных линий в нескольких плоскостях заготовки, необходимых для проведения дальнейших действий по обработке заготовки; выполняется при помощи штангенрейсмаса или рейсмуссом. 3. При выполнении разметки необходимо правильно выбрать заготовку и необходимый инструмент;

	выбрать базовые поверхности; нанести необходимые две или более риски и провести линии; произвести сравнение размеров с размерами на чертеже.
4	Даны формальные ответы на 3 вопроса, но неправильно названы необходимые инструменты.
3	Даны формальные ответы на 2 вопроса.

Дидактическая единица: 2.12 соблюдать правила охраны труда, противопожарной и промышленной безопасности при проведении работ.

Профессиональная(-ые) компетенция(-ии):

ПК.4.1 Подготавливать и обслуживать рабочее место станочника.

Задание №1

Дать формально- логическое определение понятий: Охрана труда, вводный инструктаж, инструктаж на рабочем месте, ежедневный инструктаж, внеплановый инструктаж.

<i>Оценка</i>	<i>Показатели оценки</i>
5	Даны формальные ответы на 5 вопросов из 5.
4	Даны формальные ответы на 4 вопроса из 5.
3	Даны формальные ответы на 3 вопроса из 5.

Дидактическая единица: 1.7 допуски и посадки, качества и параметры шероховатости в пределах выполняемых работ;

Профессиональная(-ые) компетенция(-ии):

ПК.4.2 Анализировать исходные данные (техническую документацию, заготовки, простые детали) для ведения технологического процесса обработки простых деталей из различных материалов.

Задание №1

Выбрать необходимые контрольно- измерительные инструменты, произвести измерение, определить годность заготовки и разметки.

<i>Оценка</i>	<i>Показатели оценки</i>
5	Для определения годности заготовки необходимы следующие

	инструменты: угольник и штангенциркуль. Произвести измерение с необходимой точностью. Определить годность заготовки.
4	Неверно определена годность заготовки, или выбрана заготовка с большими припусками на обработку.
3	Не использован угольник, поэтому выбрана негодная заготовка, или заготовка с очень большими припусками.

Дидактическая единица: 1.10 правила и углы заточки режущего инструмента, изготовленного из инструментальных сталей или с пластиной из твердых сплавов;

Профессиональная(-ые) компетенция(-ии):

ПК.4.1 Подготавливать и обслуживать рабочее место станочника.

ПК.4.5 Контролировать качество обработки простых деталей из различных материалов.

Задание №1

Определить правильность заточки резцов и сверл с учетом углов в плане, углов резания и ГЗУ с использованием шаблонов или угломеров.

<i>Оценка</i>	<i>Показатели оценки</i>
5	Выбраны необходимые инструменты и приспособления, и определена годность инструмента.
4	Определена годность без использования необходимых инструментов.
3	Неверно определена годность инструментов.

Дидактическая единица: 1.16 правила охраны труда, противопожарной и промышленной безопасности при ведении работ;

Профессиональная(-ые) компетенция(-ии):

ПК.4.1 Подготавливать и обслуживать рабочее место станочника.

Задание №1

Дать формально- логический ответ на вопросы: Охрана труда, виды инструктажей, обслуживание станка.

--	--

<i>Оценка</i>	<i>Показатели оценки</i>
5	<p>Охраной труда называется комплекс законодательных актов и мероприятий, направленный на предотвращение несчастных случаев, устранение последствий несчастных случаев и создание комфортных условий работы; включает в себя Технику Безопасности, Пожарную безопасность и Производственную санитарию.</p> <p>Виды инструктажей: вводный, на рабочем месте, повторный, ежедневный, внеплановый.</p> <p>Алгоритм обслуживания станка:</p> <ol style="list-style-type: none"> 1. Произвести визуальный осмотр станка. 2. Проверить заземление. 3. Положить решетку. 4. Проверить исправность пусковой коробки (2-3 раза включить и выключить станок). 5. Убрать все лишнее со станка. 6. Проверить уровень масла в коробке скоростей станка и коробке подач; при необходимости долить масло. 7. Произвести смазку подвижных соединений станка используя систему смазки станка или промасленную ветошь. 8. Установить необходимую фрезу (на минимальных оборотах), а затем установить необходимые режимы резания, или установить и настроить необходимые резцы.
4	Дано неполное определение Охраны труда и небольшие нарушения алгоритма обслуживания станка.
3	Дано неполное определение Охраны труда, представлены не все виды инструктажей и нарушения алгоритма обслуживания станка с утерей нескольких этапов.

Дидактическая единица: 1.17 правила применения средств индивидуальной и коллективной защиты.

Профессиональная(-ые) компетенция(-ии):

ПК.4.1 Подготавливать и обслуживать рабочее место станочника.

Задание №1

Построить алгоритм действий в нештатных ситуациях при проведении занятий в учебных мастерских:

1. Порядок действий при возгорании электропроводки или масла в учебной мастерской.
2. Порядок действий при задымлении коридора.
3. Порядок действий при землетрясении.
4. Порядок действий при оказании неотложной помощи.
5. Порядок действий при объявлении тревоги.

<i>Оценка</i>	<i>Показатели оценки</i>
5	Построены 5 алгоритмов из 5.
4	Построены 3 алгоритмов из 5.
3	Построены 2 алгоритмов из 5.

Дидактическая единица: 2.7 затачивать резцы и сверла в соответствии с обрабатываемым материалом;

Профессиональная(-ые) компетенция(-ии):

ПК.4.2 Анализировать исходные данные (техническую документацию, заготовки, простые детали) для ведения технологического процесса обработки простых деталей из различных материалов.

Задание №1

Произвести заточку инструмента: сверла, резцы, кернеры, чертилки и проконтролировать правильность заточки.

<i>Оценка</i>	<i>Показатели оценки</i>
5	Заточка всех видов инструмента произведена самостоятельно и правильно.
4	Заточка резцы, кернеры, чертилки произведена самостоятельно и правильно, а сверла под руководством преподавателя.
3	Заточка всех видов инструмента произведена под руководством

преподавателя .

Дидактическая единица: 1.8 устройство, назначение, правила и условия применения универсальных и специальных приспособлений;

Профессиональная(-ые) компетенция(-ии):

ПК.4.2 Анализировать исходные данные (техническую документацию, заготовки, простые детали) для ведения технологического процесса обработки простых деталей из различных материалов.

ПК.4.3 Подготавливать станок к ведению технологического процесса обработки простых деталей из различных материалов.

ПК.4.5 Контролировать качество обработки простых деталей из различных материалов.

Задание №1

Дать формально- логическое определение приспособлений для закрепления заготовок.

<i>Оценка</i>	<i>Показатели оценки</i>
5	<p>Даны формальные ответы на 4 вопроса из 4.</p> <ol style="list-style-type: none">1. Делительная головка- приспособление фрезерного станка для получения кратных элементов, пазов, зубчатых колес ..., (бывает непосредственного деления, простого деления, дифференциального деления, универсальные ...).2. Поворотный стол- приспособление для получения круглых элементов, сопряжений и карманов сложной формы на вертикально-фрезерном станке.3. Поворотные тиски- приспособление для получения плоских поверхностей и карманов деталей небольших размеров на всех типах фрезерных станков.4. Прихваты- приспособления для закрепления заготовок непосредственно на рабочем столе станка.5. Задняя бабка- приспособления для закрепления сверл и других инструментов или поддержания среднетолстых деталей6. Люнет- приспособление для поддержания осесимметричных деталей.
4	<p>Даны формальные ответы на 4 вопроса из 6.</p>

3	Даны формальные ответы на 3 вопроса из 6.
---	---

Дидактическая единица: 1.2 устройство и принцип работы одностипных станков;

Профессиональная(-ые) компетенция(-ии):

ПК.4.3 Подготавливать станок к ведению технологического процесса обработки простых деталей из различных материалов.

Задание №1

Дать формально-логическое определение понятиям: станок, классификация станков, станочные приспособления, привести пример станочных приспособлений группы токарных или фрезерных станков.

<i>Оценка</i>	<i>Показатели оценки</i>
5	<ol style="list-style-type: none"> 1. Станок- технологическая машина для изменения формы, размеров и состояния поверхности заготовки. 2. Все металлорежущие станки разбиты на 10 групп (0-резерв, 1 - токарные, 2 - сверлильные,... 6 - фрезерные,...), каждая в свою очередь разбита на 10типов, каждый тип на 10 типоразмеров, ...(Станки 6 группы (фрезерные) разбиты на: 1 тип - вертикально-фрезерные консольные, 2 тип - непрерывного действия, 3 тип - одностоечные бесконсольные, 4 тип - копировальные и гравировальные, 5 тип - вертикальные бесконсольные, 6 тип - продольные двухстоечные, 7 тип - консольные широкоуниверсальные, 8тип - горизонтально-фрезерные, 9 тип - разные). 3. Станочными приспособлениями называются дополнительные технологические элементы не являющимися непосредственной частью станка, но существенно расширяющие возможности станка и обязательно крепятся к станку. <ol style="list-style-type: none"> 1. Делительная головка- приспособление фрезерного станка для получения кратных элементов, пазов, зубчатых колес ..., (бывает непосредственного деления, простого деления, дифференциального деления, универсальные ...) .

	<p>2. Поворотный стол- приспособление для получения круглых элементов, сопряжений и карманов сложной формы на вертикально-фрезерном станке.</p> <p>3. Поворотные тиски- приспособление для получения плоских поверхностей и карманов деталей небольших размеров на всех типах фрезерных станков.</p> <p>4. Прихваты-приспособления для закрепления заготовок непосредственно на рабочем столе станка....</p>
4	Даны неполные ответы на 2 из 4 вопросов.
3	Даны неполные ответы на 3 из 4 вопросов, или не приведен пример приспособлений.

Дидактическая единица: 1.17 правила применения средств индивидуальной и коллективной защиты.

Профессиональная(-ые) компетенция(-ии):

ПК.4.1 Подготавливать и обслуживать рабочее место станочника.

Задание №1

Отработать алгоритм действий в нестандартных ситуациях при проведении занятий в учебных мастерских.

<i>Оценка</i>	<i>Показатели оценки</i>
5	<p>1. Действия при загорании проводки или масла и задымлении в мастерской.</p> <p>2. Действия при задымлении в коридоре.</p> <p>3. Действия при возгорании в коридоре или соседних помещениях.</p> <p>4. Действия при землетресении.</p> <p>5. Действия при оказании неотложной медицинской помощи.</p>
4	Даны неполные ответы на 2 вопроса из 5.

3	Даны неполные ответы на 4 вопроса из 5.
---	---

Дидактическая единица: 2.4 выбирать, подготавливать к работе и использовать универсальные, специальные приспособления, режущий и контрольно-измерительный инструмент;

Профессиональная(-ые) компетенция(-ии):

ПК.4.1 Подготавливать и обслуживать рабочее место станочника.

Задание №1

Произвести предварительный контроль заготовок.

<i>Оценка</i>	<i>Показатели оценки</i>
5	Правильно подобраны измерительные инструменты, произведены измерения, определена степень годности заготовок.
4	Правильно подобраны измерительные инструменты, произведены измерения, определена степень годности заготовок, но не учтены большие припуски или шероховатость заготовки.
3	Правильно подобраны измерительные инструменты, произведены измерения, но неверно определена степень годности заготовок.

Дидактическая единица: 1.4 основные свойства и маркировка обрабатываемых и инструментальных материалов;

Профессиональная(-ые) компетенция(-ии):

ПК.4.2 Анализировать исходные данные (техническую документацию, заготовки, простые детали) для ведения технологического процесса обработки простых деталей из различных материалов.

Задание №1

Дать формально- логическую классификацию инструментальных материалов и особенность выбора материала инструмента от материала заготовки.

<i>Оценка</i>	<i>Показатели оценки</i>
5	Представлено формальное определение материалов: Инструментальные материалы- это материалы из которых можно изготавливать режущие инструменты. Инструментальные

	<p>материалы должны обладать следующими свойствами: высокая прочность, высокая твердость, износостойкость ,теплостойкость и др. Бывают: стали инструментальные углеродистые (У8, У8А,...,У12А), стали инструментальные низколегированные (ХВГ...), стали инструментальные быстрорежущие (Р6М5Ф4,...), твердосплавы (ВК8, Т5К6,...),минералокерамика, эльбор, алмаз. Для обработки алюминиевых сплавов и сталей с коркой используют быстрорежущие стали т.к. они имеют высокую стойкость и ударную вязкость; для обработки древесины используют углеродистые инструментальные, или низколегированные инструментальные т.к. их можно затачивать " на острый угол";для обработки твердых сталей и титана используют твердосплавы....</p>
4	Не дано определение инструментальных материалов или классификации инструментальных материалов.
3	Не дано определение инструментальных материалов и классификации инструментальных материалов, или соответствие инструментальных и обрабатываемых материалов.

Дидактическая единица: 1.5 правила чтения технической документации;

Профессиональная(-ые) компетенция(-ии):

ПК.4.2 Анализировать исходные данные (техническую документацию, заготовки, простые детали) для ведения технологического процесса обработки простых деталей из различных материалов.

Задание №1

Дать формально-логическое определение действительного, номинального и предельных размеров, допусков и посадок.

<i>Оценка</i>	<i>Показатели оценки</i>
5	<p>Измерение- это процесс сравнения с величиной принятой за единицу. Номинальный размер задается конструктором исходя из технических требований к изделию.</p> <p>Предельные- это наибольший и наименьший размеры определяющие годность детали.</p> <p>Допуск- это разность между наибольшими наименьшим размерами, определяющими годность детали.</p>

	Посадки- это характер соединения парных деталей.
4	Даны 3 праправильных определения из 4.
3	Даны 2 праправильных определения из 4.

Дидактическая единица: 1.12 правила установки оптимального режима обработки по технологической карте;

Профессиональная(-ые) компетенция(-ии):

ПК.4.3 Подготавливать станок к ведению технологического процесса обработки простых деталей из различных материалов.

ПК.4.4 Осуществлять технологический процесс обработки простых деталей из различных материалов в соответствии с технической документацией.

Задание №1

Дать формально-логическую классификацию металлорежущих станков и основных частей и механизмов.

<i>Оценка</i>	<i>Показатели оценки</i>
5	<p>1. Все металлорежущие станки разбиты на 10 групп (0-резерв, 1 - токарные, 2 - сверлильные,... 6 - фрезерные,...), каждая в свою очередь разбита на 10 типов, каждый тип на 10 типоразмеров, ...Станки 6 группы (фрезерные) разбиты на: 1 тип - вертикально-фрезерные консольные, 2 тип - непрерывного действия, 3 тип - одностоечные бесконсольные, 4 тип - копировальные и гравировальные, 5 тип -вертикальные бесконсольные, 6 тип - продольные двухстоечные, 7 тип - консольные широкоуниверсальные, 8 тип - горизонтально-фрезерные, 9 тип - разные.</p> <p>2. Все станки имеют станину, характерные элементы, источник механической энергии, механизмы передачи и изменения движения и механизмы управления станком.</p>
4	Дан неполный ответ на один из двух вопросов.

3	Даны неполные ответы на два из двух вопросов.
---	---

Дидактическая единица: 2.8 вести обработку в соответствии с технологическим маршрутом;

Профессиональная(-ые) компетенция(-ии):

ПК.4.4 Осуществлять технологический процесс обработки простых деталей из различных материалов в соответствии с технической документацией.

Задание №1

Отработать навыки действий при выполнении простейших операций на фрезерных и токарных станках.

<i>Оценка</i>	<i>Показатели оценки</i>
5	Изготовление детали №1 на станках, в соответствие с чертежом и определением годности.
4	Изготовление детали №1 на станках, имеющей 1 исправимый брак.
3	Изготовление детали №1 на станках, имеющей 2 исправимых брака или 1 неисправимый.

Дидактическая единица: 1.13 правила, последовательность и способы обработки простых деталей из различных материалов;

Профессиональная(-ые) компетенция(-ии):

ПК.4.4 Осуществлять технологический процесс обработки простых деталей из различных материалов в соответствии с технической документацией.

Задание №1

Изготовить деталь №2, соблюдая размеры и технологичность изготовления.

<i>Оценка</i>	<i>Показатели оценки</i>
5	Соответствие готового изделия чертежу и допускам.
4	Выполнение детали с 1 элементом исправимого брака.
3	Выполнение детали с 1 элементом неисправимого брака.

Дидактическая единица: 1.14 назначение, свойства и правила применения охлаждающих и смазывающих жидкостей;

Профессиональная(-ые) компетенция(-ии):

ПК.4.4 Осуществлять технологический процесс обработки простых деталей из различных материалов в соответствии с технической документацией.

Задание №1

Дать формально- логическое обоснование критериев использования СОТС и видов смазочно- охлаждающих жидкостей.

<i>Оценка</i>	<i>Показатели оценки</i>
5	Ответы на 3 вопроса из 3: 1. СОТС- смазочно-охлаждающие технологические среды, используемые при обработке металлов резанием для охлаждения, предотвращения налипания стружки, уменьшения трения, увеличения стойкости инструмента ... 2. Бывают жидкие (СОЖ), газообразные и пластичные (примеры). 3. СОЖ бывают: вода, масло, эмульсия, водополимерная, мыльная вода, органические кислоты ...
4	Неполные ответы на 2 вопроса из 3.
3	Неполные ответы на 3 вопроса из 3 или ответ на 1 вопрос.

Дидактическая единица: 1.11 устройство, назначение, правила пользования налаженным станком;

Профессиональная(-ые) компетенция(-ии):

ПК.4.1 Подготавливать и обслуживать рабочее место станочника.

Задание №1

Разработать операционно- технологическую карту на изготовление детали №2.

<i>Оценка</i>	<i>Показатели оценки</i>
5	Учтена последовательность операций, установов и переходов; правильно выбраны станки и выставлены режимы резания по параметрам указанным преподавателем.

4	Допущена ошибка в выборе последовательности операций, установов и переходов; правильно выбраны станки и выставлены режимы резания по параметрам указанным преподавателем.
3	Допущена ошибка в выборе последовательности операций, установов и переходов; неправильно выбраны станки и режимы резания выставлены под контролем преподавателя.

Дидактическая единица: 2.6 управлять налаженным станком;

Профессиональная(-ые) компетенция(-ии):

ПК.4.3 Подготавливать станок к ведению технологического процесса обработки простых деталей из различных материалов.

ПК.4.4 Осуществлять технологический процесс обработки простых деталей из различных материалов в соответствии с технической документацией.

Задание №1

Изготовить деталь №2, соблюдая размеры и технологичность изготовления.

<i>Оценка</i>	<i>Показатели оценки</i>
5	Соответствие готового изделия чертежу и допускам.
4	Выполнение детали с 1 элементом исправимого брака.
3	Выполнение детали с 1 элементом неисправимого брака.

Дидактическая единица: 2.1 поддерживать состояние рабочего места в соответствии с требованиями охраны труда, противопожарной, промышленной и экологической безопасности, правилами организации рабочего места станочника;

Профессиональная(-ые) компетенция(-ии):

ПК.4.4 Осуществлять технологический процесс обработки простых деталей из различных материалов в соответствии с технической документацией.

Задание №1

Правильно выбрать заготовку, обработать заготовку с учетом высокоточного размера, определить степень годности изделия №3.

<i>Оценка</i>	<i>Показатели оценки</i>
5	Деталь №3 изготовлена с высоким качеством, является годной.

4	Деталь №3 изготовлена, "классный" размер годен, но один из размеров- исправимый брак.
3	Деталь №3 изготовлена, "классный" размер годен, но один из размеров- неисправимый брак.

Дидактическая единица: 2.2 читать и применять техническую документацию при выполнении работ;

Профессиональная(-ые) компетенция(-ии):

ПК.4.2 Анализировать исходные данные (техническую документацию, заготовки, простые детали) для ведения технологического процесса обработки простых деталей из различных материалов.

Задание №1

Прочитать чертеж, составить операционную карту, выбрать приспособления, закрепить заготовку и инструмент.

<i>Оценка</i>	<i>Показатели оценки</i>
5	Правильно разработана операционная карта, рассчитаны режимы резания, закреплены инструменты и заготовка.
4	Операционная карта разработана под руководством преподавателя, заданы режимы резания, закреплены инструменты и заготовка.
3	Все этапы проводятся под руководством преподавателя.

Дидактическая единица: 2.5 устанавливать оптимальный режим обработки в соответствии с технологической картой;

Профессиональная(-ые) компетенция(-ии):

ПК.4.4 Осуществлять технологический процесс обработки простых деталей из различных материалов в соответствии с технической документацией.

Задание №1

Подобрать и подготовить необходимые инструменты и приспособления, рассчитать и установить режимы резания, произвести обработку изделия №3.

<i>Оценка</i>	<i>Показатели оценки</i>
5	Изделие №3 выполнено самостоятельно и является годным.

4	Изделие №3 выполнено с контролем преподавателя и является годным.
3	Изделие №3 выполнено с контролем преподавателя и является исправимым браком, или выполнено самостоятельно, но один из размеров, не являющийся "классным"- неисправимый брак.

Дидактическая единица: 2.8 вести обработку в соответствии с технологическим маршрутом;

Профессиональная(-ые) компетенция(-ии):

ПК.4.4 Осуществлять технологический процесс обработки простых деталей из различных материалов в соответствии с технической документацией.

Задание №1

Подобрать и подготовить необходимые инструменты и приспособления, рассчитать и установить режимы резания, произвести обработку изделия №3, определить степень годности.

<i>Оценка</i>	<i>Показатели оценки</i>
5	Изделие №3 выполнено самостоятельно и является годным.
4	Изделие №3 выполнено с контролем преподавателя и является годным.
3	Изделие №3 выполнено с контролем преподавателя и является исправимым браком, или выполнено самостоятельно, но один из размеров, не являющийся "классным"- неисправимый брак.

Дидактическая единица: 1.4 основные свойства и маркировка обрабатываемых и инструментальных материалов;

Профессиональная(-ые) компетенция(-ии):

ПК.4.1 Подготавливать и обслуживать рабочее место станочника.

Задание №1

Правильно подобрать материал инструмента для обработки конкретного материала заготовки:

1. алюминиевые материалы обрабатывают быстрорежущими инструментальными сталями;

2. стальные обрабатывают твердосплавами;
3. стальные с коркой обрабатывают быстрорежущими инструментальными сталями;
4. титановые сплавы обрабатывают твердосплавом или Р6М5К5;
5. чугуны обрабатывают быстрорежущими инструментальными сталями;
6. нержавеющие стали обрабатывают быстрорежущими сталями Р6М5К5 или твердосплавом ВК8.

<i>Оценка</i>	<i>Показатели оценки</i>
5	Правильно проведен подбор 6 групп из 6.
4	Правильно проведен подбор 4 групп из 6.
3	Правильно проведен подбор 3 групп из 6.

Дидактическая единица: 1.5 правила чтения технической документации;

Профессиональная(-ые) компетенция(-ии):

ПК.4.2 Анализировать исходные данные (техническую документацию, заготовки, простые детали) для ведения технологического процесса обработки простых деталей из различных материалов.

Задание №1

Прочитать чертеж с соблюдением норм и правил ЕСКД и ЕСТД.

<i>Оценка</i>	<i>Показатели оценки</i>
5	Чертеж прочитан грамотно.
4	Чертеж прочитан с нарушением алгоритма, но информативно.
3	Чертеж прочитан с нарушением алгоритма и утерей части информации (технические требования).

Дидактическая единица: 2.9 нарезать наружную и внутреннюю треугольную и прямоугольную резьбу диаметром до 24 мм метчиком или плашкой (метрическую, трубную, упорную);

Профессиональная(-ые) компетенция(-ии):

ПК.4.3 Подготавливать станок к ведению технологического процесса обработки простых деталей из различных материалов.

ПК.4.4 Осуществлять технологический процесс обработки простых деталей из различных материалов в соответствии с технической документацией.

Задание №1

Произвести контроль изготовления детали №4, с использованием необходимых приспособлений и контроль соответствия чертежу.

<i>Оценка</i>	<i>Показатели оценки</i>
5	Последовательное изготовление детали (с поэтапным контролем), соблюдение правил ОТ, соответствие детали размерам и допускам.
4	Последовательное изготовление детали (с поэтапным контролем), соблюдение правил ОТ, соответствие детали размерам и 1 отклонение допуска из 3.
3	Последовательное изготовление детали (с поэтапным контролем), соблюдение правил ОТ, соответствие детали размерам, но не соответствует допускам.

Дидактическая единица: 1.6 знаки условного обозначения допусков, квалитетов, параметров шероховатости, способов базирования;

Профессиональная(-ые) компетенция(-ии):

ПК.4.2 Анализировать исходные данные (техническую документацию, заготовки, простые детали) для ведения технологического процесса обработки простых деталей из различных материалов.

ПК.4.5 Контролировать качество обработки простых деталей из различных материалов.

Задание №1

Расчитать предельные отклонения на размеры в соответствии с чертежом, выбрать заготовку, произвести обработку изделия №3, содержащего высокоточный размер.

<i>Оценка</i>	<i>Показатели оценки</i>
5	Изделие №3 выполнено без нарушений размеров, допусков, правильно подобраны инструменты контроля и определена степень годности.
4	Изделие №3 выполнено с нарушением размера, являющимся исправимым браком, но "классный размер" не выходит из

	допусков, правильно подобраны инструменты контроля и определена степень годности.
3	Изделие №3 выполнено с нарушением размера, являющимся неисправимым браком, но "классный" размер выполнен точно, правильно подобраны инструменты контроля и определена степень годности (неправильный размер и причина его появления).

Дидактическая единица: 1.9 устройство, назначение и правила пользования режущим и измерительным инструментом;

Профессиональная(-ые) компетенция(-ии):

ПК.4.3 Подготавливать станок к ведению технологического процесса обработки простых деталей из различных материалов.

Задание №1

Подобрать и подготовить необходимые режущие и измерительные инструменты и произвести обработку изделия №3.

<i>Оценка</i>	<i>Показатели оценки</i>
5	Определена годность и выбрана заготовка, подобраны и заточены необходимые инструменты, выполнено изделие №3 с соблюдением требований чертежа, определена степень годности.
4	Определена годность и выбрана заготовка, подобраны и заточены необходимые инструменты, выполнено изделие №3, определена степень годности под руководством преподавателя.
3	Определена годность и выбрана заготовка, подобраны и заточены необходимые инструменты, выполнено изделие №3, имеющее исправимый брак, или изготовление проходило под руководством преподавателя.

Дидактическая единица: 2.3 выполнять расчеты величин предельных размеров и допуска по данным чертежа/эскиза и определять годность заданных действительных размеров;

Профессиональная(-ые) компетенция(-ии):

ПК.4.2 Анализировать исходные данные (техническую документацию, заготовки,

простые детали) для ведения технологического процесса обработки простых деталей из различных материалов.

ПК.4.5 Контролировать качество обработки простых деталей из различных материалов.

Задание №1

Произвести контроль годности готового изделия, используя необходимые инструменты.

<i>Оценка</i>	<i>Показатели оценки</i>
5	Правильно выбраны контрольно-измерительные инструменты, произведено измерение и определена степень годности изделия.
4	Правильно выбраны контрольно-измерительные инструменты, произведено измерение определена степень годности под руководством преподавателя.
3	Произведено измерение, но выбор контрольно-измерительных инструментов и определение степени годности проведены под руководством преподавателя.

Дидактическая единица: 2.6 управлять налаженным станком;

Профессиональная(-ые) компетенция(-ии):

ПК.4.3 Подготавливать станок к ведению технологического процесса обработки простых деталей из различных материалов.

ПК.4.4 Осуществлять технологический процесс обработки простых деталей из различных материалов в соответствии с технической документацией.

Задание №1

Подготовить к работе станок, выбрать или отрезать заготовку и изготовить изделие №3, имеющее высокоточный размер с соблюдением правил ТБ.

<i>Оценка</i>	<i>Показатели оценки</i>
5	Изделие №3 выполнено в соответствие с чертежом и является годным.
4	Изделие №3 выполнено в соответствие с чертежом и имеет исправимый брак.
3	Изделие №3 выполнено в соответствие с чертежом и имеет

неисправимый брак (кроме высокоточного размера).
--

Дидактическая единица: 1.12 правила установки оптимального режима обработки по технологической карте;

Профессиональная(-ые) компетенция(-ии):

ПК.4.3 Подготавливать станок к ведению технологического процесса обработки простых деталей из различных материалов.

Задание №1

Подобрать заготовку, произвести необходимые расчеты режимов резания, подготовить и настроить станок, произвести обработку зачетно-комплексного изделия.

<i>Оценка</i>	<i>Показатели оценки</i>
5	Зачетно-комплексная работа выполнена с соблюдением требований чертежа.
4	Зачетно-комплексная работа выполнена с соблюдением требований чертежа, но имеет исправимый брак.
3	Зачетно-комплексная работа выполнена с соблюдением требований чертежа, но имеет неисправимый брак (кроме высокоточных размеров).

Дидактическая единица: 1.13 правила, последовательность и способы обработки простых деталей из различных материалов;

Профессиональная(-ые) компетенция(-ии):

ПК.4.4 Осуществлять технологический процесс обработки простых деталей из различных материалов в соответствии с технической документацией.

ПК.4.5 Контролировать качество обработки простых деталей из различных материалов.

Задание №1

Подобрать заготовку, произвести необходимые расчеты режимов резания, рассчитать необходимые допуски, подготовить и настроить станок, произвести обработку зачетно-комплексного изделия.

<i>Оценка</i>	<i>Показатели оценки</i>
5	Зачетно-комплексная работа выполнена с соблюдением

	требований чертежа.
4	Зачетно-комплексная работа выполнена с соблюдением требований чертежа, но имеет исправимый брак.
3	Зачетно-комплексная работа выполнена с соблюдением требований чертежа, но имеет неисправимый брак (кроме высокоточных размеров).

Дидактическая единица: 1.15 основные виды и причины брака при обработке поверхностей, способы предупреждения и устранения;

Профессиональная(-ые) компетенция(-ии):

ПК.4.2 Анализировать исходные данные (техническую документацию, заготовки, простые детали) для ведения технологического процесса обработки простых деталей из различных материалов.

ПК.4.5 Контролировать качество обработки простых деталей из различных материалов.

Задание №1

Произвести контроль готового изделия и объяснить причины брака и способы его устранения.

<i>Оценка</i>	<i>Показатели оценки</i>
5	Проверка годности проведена грамотно, выявлены виды брака и предложены способы устранения брака.
4	Проверка годности проведена грамотно, выявлены виды брака, но не предложены способы устранения брака.
3	Проверка годности проведена, но не выявлены все виды брака и не предложены способы устранения брака.

Дидактическая единица: 2.10 производить измерения обработанных поверхностей универсальными и специализированными измерительными инструментами в соответствии с технологическим процессом;

Профессиональная(-ые) компетенция(-ии):

ПК.4.5 Контролировать качество обработки простых деталей из различных материалов.

Задание №1

Подобрать инструменты контроля, произвести измерение и определить степень годности.

<i>Оценка</i>	<i>Показатели оценки</i>
5	Произведена проверка годности и выявлены все отклонения.
4	Произведена проверка годности и выявлены не все отклонения.
3	Произведена проверка годности и выявлены отклонения под руководством преподавателя.

Дидактическая единица: 1.15 основные виды и причины брака при обработке поверхностей, способы предупреждения и устранения;

Профессиональная(-ые) компетенция(-ии):

ПК.4.2 Анализировать исходные данные (техническую документацию, заготовки, простые детали) для ведения технологического процесса обработки простых деталей из различных материалов.

ПК.4.5 Контролировать качество обработки простых деталей из различных материалов.

Задание №1

Произвести замеры готового изделия и определить степень годности.

<i>Оценка</i>	<i>Показатели оценки</i>
5	Выбор измерительного инструмента, замеры заготовок и готового изделия произведены правильно и правильно определена степень годности.
4	Замеры готового изделия произведены правильно и определена степень годности, но неправильно подобраны инструменты контроля.
3	Замеры готового изделия произведены правильно, но не определена степень годности.

Дидактическая единица: 2.11 предупреждать и устранять возможный брак при выполнении работ;

Профессиональная(-ые) компетенция(-ии):

ПК.4.2 Анализировать исходные данные (техническую документацию, заготовки, простые детали) для ведения технологического процесса обработки простых деталей из различных материалов.

ПК.4.5 Контролировать качество обработки простых деталей из различных материалов.

Задание №1

Произвести обработку зачетно-комплексной детали в соответствии с ЕСКД и ЕСТД.

<i>Оценка</i>	<i>Показатели оценки</i>
5	Деталь выполнена с высоким качеством поверхности и высокоточными пазами, в соответствии с нормами ЕСТД.
4	Деталь выполнена с высоким качеством поверхности и высокоточными пазами, но размеры выполнены с исправимым браком.
3	Деталь выполнена с высоким качеством поверхности и основных размеров, но высокоточный паз выполнен неточно.

Дидактическая единица: 2.7 затачивать резцы и сверла в соответствии с обрабатываемым материалом;

Профессиональная(-ые) компетенция(-ии):

ПК.4.3 Подготавливать станок к ведению технологического процесса обработки простых деталей из различных материалов.

Задание №1

Произвести заточку сверл и резцов с соблюдением необходимых параметров.

<i>Оценка</i>	<i>Показатели оценки</i>
5	Заточка произведена самостоятельно и правильно, с соблюдением необходимых углов.
4	Заточка произведена под контролем преподавателя, с соблюдением необходимых углов.
3	Заточка произведена при участии преподавателя.

Дидактическая единица: 1.

Профессиональная(-ые) компетенция(-ии):

ПК.4.5 Контролировать качество обработки простых деталей из различных материалов.

Задание №1

Дать формально- логические ответы на вопросы.

1. Описать устройство микрометра.
2. Перечислить безшкальные одномерные инструменты.
3. Выполнить контроль отверстий.
4. Перечислить виды контроля.
5. Выполнить контроль линейных размеров.

<i>Оценка</i>	<i>Показатели оценки</i>
5	Даны правильные ответы на 5 вопросов из 5.
4	Даны правильные ответы на 4 вопроса из 5.
3	Даны правильные ответы на 3 вопроса из 5.

Дидактическая единица: 2.

Профессиональная(-ые) компетенция(-ии):

ПК.4.2 Анализировать исходные данные (техническую документацию, заготовки, простые детали) для ведения технологического процесса обработки простых деталей из различных материалов.

ПК.4.5 Контролировать качество обработки простых деталей из различных материалов.

Задание №1

1. Выполнить измерения размеров детали при помощи ШЦ.
2. Выполнить измерения размеров детали при помощи микрометра.
3. Контролировать выполнение одной из слесарных операций при помощи безшкального контрольного инструмента.

<i>Оценка</i>	<i>Показатели оценки</i>
5	Правильно выполнено более 90% измерений
4	Правильно выполнено более 70% измерений

3	Правильно выполнено более 50% измерений
---	---

Дидактическая единица: 1.

Профессиональная(-ые) компетенция(-ии):

ПК.4.2 Анализировать исходные данные (техническую документацию, заготовки, простые детали) для ведения технологического процесса обработки простых деталей из различных материалов.

ПК.4.5 Контролировать качество обработки простых деталей из различных материалов.

Задание №1

Дать формально- логические ответы на вопросы.

1. Назвать основные группы материалов, используемых при производстве летательных аппаратов.
2. Назвать сплавы на основе железа.
3. Назвать сплавы на основе алюминия.
4. Определить марку стали по маркировке.
5. Определить марку алюминия по маркировке.

<i>Оценка</i>	<i>Показатели оценки</i>
5	Даны правильные ответы на 5 вопросов из 5.
4	Даны правильные ответы на 4 вопроса из 5.
3	Даны правильные ответы на 3 вопроса из 5.

Дидактическая единица: 2.

Профессиональная(-ые) компетенция(-ии):

ПК.4.5 Контролировать качество обработки простых деталей из различных материалов.

Задание №1

Выполнить отверстия в пакете под заклепки определенного диаметра согласно нормативно-технической документации. Проконтролировать соответствие работ требованиям чертежа и тех. процесса.

<i>Оценка</i>	<i>Показатели оценки</i>
5	Работа выполнена в соответствии с требованиями технологической документации.

4	Работа выполнена с исправимым браком.
3	Работа выполнена с отклонениями от требований технологической документации .

Дидактическая единица: 1.

Профессиональная(-ые) компетенция(-ии):

ПК.4.4 Осуществлять технологический процесс обработки простых деталей из различных материалов в соответствии с технической документацией.

Задание №1

Дать формально- логические ответы на вопросы.

1. Перечислить правила пожарной и электробезопасности.
2. Привести классификацию опасных и вредных производственных факторов и средства защиты работающих.
3. Рассказать правила оказания первой доврачебной помощи.
4. Перечислить правила производственной санитарии.
5. Перечислить правила техники безопасности.

<i>Оценка</i>	<i>Показатели оценки</i>
5	Даны правильные ответы на 5 вопросов из 5.
4	Даны правильные ответы на 4 вопроса из 5.
3	Даны правильные ответы на 3 вопроса из 5.

Дидактическая единица: 2.

Профессиональная(-ые) компетенция(-ии):

ПК.4.2 Анализировать исходные данные (техническую документацию, заготовки, простые детали) для ведения технологического процесса обработки простых деталей из различных материалов.

ПК.4.4 Осуществлять технологический процесс обработки простых деталей из различных материалов в соответствии с технической документацией.

ПК.4.5 Контролировать качество обработки простых деталей из различных материалов.

Задание №1

Подобрать сборочную оснастку и инструмент в соответствии с требованиями тех.

документации на сборку узла. Выполнить сборку узла.

<i>Оценка</i>	<i>Показатели оценки</i>
5	Работа выполнена в соответствии с требованиями технологической документации.
4	Работа выполнена с исправимым браком.
3	Работа выполнена с отклонениями от требований технологической документации .

Дидактическая единица: 1.

Профессиональная(-ые) компетенция(-ии):

ПК.4.2 Анализировать исходные данные (техническую документацию, заготовки, простые детали) для ведения технологического процесса обработки простых деталей из различных материалов.

Задание №1

Дать формально-логические ответы на вопросы.

1. Обозначить допуски и посадки на предложенном чертеже.
2. Перечислить системы шероховатости.
3. Дать определение понятиям "виды" ,"разрезы", "сечения".
4. Описать понятие "зонирование чертежа".
5. Указать назначение и виды спецификаций.

<i>Оценка</i>	<i>Показатели оценки</i>
5	1. Даны правильные ответы на 5 вопросов из 5
4	1. Даны правильные ответы на 4 вопроса из 5
3	1. Даны правильные ответы на 3 вопроса из 5

Дидактическая единица: 2.

Профессиональная(-ые) компетенция(-ии):

ПК.4.4 Осуществлять технологический процесс обработки простых деталей из различных материалов в соответствии с технической документацией.

Задание №1

Выполнить отверстия в пакете под заклепки определенного диаметра согласно нормативно-технической документации. Проконтролировать соответствие работ требованиям чертежа и тех процесса.

<i>Оценка</i>	<i>Показатели оценки</i>
5	Работа выполнена в соответствии с требованиями технологической документации.
4	Работа выполнена с исправимым браком.
3	Работа выполнена с отклонениями от требований технологической документации .

Дидактическая единица: 2.

Профессиональная(-ые) компетенция(-ии):

ПК.4.4 Осуществлять технологический процесс обработки простых деталей из различных материалов в соответствии с технической документацией.

Задание №1

Дать формально- логические ответы на вопросы.

- 1.Перечислить виды сборочных технологических процессов.
2. .Перечислить типы стапелей.
- 3.Назвать основные элементы стапеля.

<i>Оценка</i>	<i>Показатели оценки</i>
5	Даны полные правильные ответы на 3 вопроса из 3.
4	Даны полные правильные ответы на 2 вопроса из 3.
3	Дан полный правильный ответ на 1 вопрос из 3.

Перечень практических заданий по ПМ.04 Выполнение работ по профессиям

рабочих: "Токарь", "Фрезеровщик"

№	ПК	Вид практического задания
1	Подготавливать и обслуживать рабочее место станочника.	Подготовка и обслуживания рабочего места
2	Анализировать исходные данные (техническую документацию, заготовки, простые детали) для ведения технологического процесса обработки простых деталей из различных материалов.	Анализ конструкторско-графической документации
		Анализ технологической документации
		анализ исходных данных (техническая документация, заготовки, простые детали) для ведения технологического процесса слесарной обработки простых деталей или проведения доработки станочных деталей
		Предварительный контроль заготовок для слесарных работ с выбором необходимого контрольно-измерительного инструмента
Выбрать и подготовить необходимую оснастку и инструмент, оборудование для проведения слесарных работ		
3	Подготавливать станок к ведению технологического процесса обработки простых деталей из различных материалов.	Подготовка станка к ведению технологического процесса обработки простых деталей из различных материалов
4	Осуществлять технологический процесс обработки простых деталей из различных материалов в соответствии с технической документацией.	Осуществление технологического процесса обработки простой детали в соответствии с технической документацией
		Проведение слесарно-сборочных работ при изготовлении деталей содержащие "классные" и резьбовые отверстия в соответствии с технической документацией
5	Контролировать качество обработки простых деталей из различных материалов.	Контроль качества обработки простых деталей

	Контроль качества обработки, отделки и сборки изделия
--	---

План-задание на выполнение практического задания № 1

Дата проведения: _____

Время начала выполнения задания: _____

Время, отведенное на выполнение задания: 45 минут

Специальность: 15.02.08 Технология машиностроения

Курс: 4

Группа: ТМ-20-1, ТМ-20-2

Ф.И.О. обучающегося: _____

Профессиональный модуль: ПМ.04 Выполнение работ по профессиям рабочих: "Токарь", "Фрезеровщик"

Проверяемая профессиональная компетенция: ПК4.1 Подготавливать и обслуживать рабочее место станочника.

Вид практического задания: Подготовка и обслуживания рабочего места

Практическое задание:

Привести письменно и выполнить алгоритм действий по подготовке универсального оборудования к работе.

Необходимое оборудование: Универсальный станок (фрезерный, токарный, сверлильный) с необходимыми приспособлениями. Бумага, ручка.

Наименование операций	Норма времени (мин.)	Фактическое время выполнения работ	
		Время начала выполнения работ	Время окончания выполнения работ
Подготовка универсального станка к работе. Дать письменный ответ и произвести подготовку станка в соответствие с записанным алгоритмом	45		

Критерии оценки:

Наименование операций и приемов	Максимальное количество баллов за каждую операцию или прием
Подготовка универсального станка к работе. Дать письменный ответ и произвести подготовку станка в соответствии с записанным алгоритмом	100
Произвести визуальный осмотр станка	10
Проверить заземление	10
Положить решетку	10
Убрать всё лишнее со станка	10
Проверить исправность пусковой коробки (2-3 раза включить и выключить станок)	10
Проверить уровень масла в коробке скоростей станка и коробке подачи; при необходимости долить масло	10
Произвести смазку подвижных соединений станка используя систему смазки станка или промасленную ветошь	10
Установить необходимую фрезу (на минимальных оборотах), а затем установить необходимые режимы резания	10
Не нарушил последовательность алгоритма	20
ИТОГО	100

Проверяемые общие компетенции:

ОК	Задания для проверки
----	----------------------

<p>ОК.1 Понимать сущность и социальную значимость своей будущей профессии, проявлять к ней устойчивый интерес.</p>	<p>Распишите в чем вы видите смысл развития машиностроительной отрасли.</p>
<p>ОК.2 Организовывать собственную деятельность, выбирать типовые методы и способы выполнения профессиональных задач, оценивать их эффективность и качество.</p>	<p>Распишите алгоритм действия подготовки конструкторско-технологической документации и внедрения детали в производство.</p>
<p>ОК.3 Принимать решения в стандартных и нестандартных ситуациях и нести за них ответственность.</p>	<p>Дана ситуационная задача: Предлагается обработать базовые поверхности и отверстия под базовые пальцы, используя для этого универсальное или оборудование с ЧПУ. При каких условиях оборудование с ЧПУ становится более рентабельным и эффективным. Дать развернутый ответ.</p>
<p>ОК.4 Осуществлять поиск и использование информации, необходимой для эффективного выполнения профессиональных задач, профессионального и личностного развития.</p>	<p>Произвести выбор инструмента (чернового и чистового) по выданной модели используя электронный справочник вращающегося режущего инструмента фирмы Sandvik Coromant.</p>
<p>ОК.5 Использовать информационно-коммуникационные технологии в профессиональной деятельности.</p>	<p>Произвести выбор инструмента (чернового и чистового) по выданной модели используя информационный ресурс фирмы Sandvik Coromant.</p>

ОК.6 Работать в коллективе и команде, эффективно общаться с коллегами, руководством, потребителями.

Дана ситуационная задача: При освоении новой единицы производства создаётся группа, при этом у вас есть возможность выбора должности: 1. Руководитель в группе с возможностью принятия решений и при этом полной ответственностью за принятые решения при высокой заработной плате. 2. Стать членом группы, когда оценивается результат всей группы в целом по конечному результату, при усреднённой заработной плате с возможностью использования коэффициента трудового участия (КТУ). 3. Выполнения индивидуального задания, принимая ответственность только на себя при высокой оплате за выполнение работы. Оцените и обоснуйте свои возможности.

<p>ОК.7 Брать на себя ответственность за работу членов команды (подчиненных), за результат выполнения заданий.</p>	<p>Дана ситуационная задача: Вы трудоустраиваетесь по специальности на престижную работу. В отделе кадров вам предлагаются на выбор должности: 1. Руководитель подразделения - В подчинении 3 группы - Ответственность 50% - Заработная плата 80000 руб. - рабочий день не нормированный от 8 до 12 часов. 2. Руководитель группы - В подчинении 9 чел. - Ответственность 30% - Заработная плата 50000 руб. - рабочий день не нормированный от 8 до 12 часов. 3. Специалист - В подчинении 3 чел - Ответственность 15% - Заработная плата 30000 руб. - рабочий день не нормированный от 8 до 10 часов. 4. Рабочий - Ответственность 5% - Заработная плата 20000 руб. - рабочий день нормированный 8 часов. Обоснуйте на какую должность вы готовы устроиться, оценивая свои знания и возможности.</p>
<p>ОК.8 Самостоятельно определять задачи профессионального и личностного развития, заниматься самообразованием, осознанно планировать повышение квалификации.</p>	<p>Дана ситуационная задача: Вы работаете фрезеровщиком 2 разряда у вас есть перспектива развития: 1.Пройти платные курсы переквалификации на другую профессию за более высокую оплату; 2.Иметь возможность повысить свой разряд пройдя платные курсы и выполнять более высокооплачиваемую работу; 3.Перейти на другое предприятие на ту же должность но за более высокую оплату. Обоснуйте свой выбор и перспективу вашего развития, оценивая свои знания и возможности.</p>

ОК.9 Ориентироваться в условиях частой смены технологий в профессиональной деятельности.

Дана ситуационная задача: Для обработки деталей из листового проката алюминиевого сплава необходимо выбрать экономически выгодное оборудование в условиях крупносерийного типа производства: Раскройный обрабатывающий центр с ЧПУ, лазерный станок, прошивные штампы или гидроабразивное, лентопильное оборудование.

Преподаватель: _____ Рыков А.А.

План-задание на выполнение практического задания № 2

Дата проведения: _____

Время начала выполнения задания: _____

Время, отведенное на выполнение задания: 45 минут

Специальность: 15.02.08 Технология машиностроения

Курс: 4

Группа: ТМ-20-1, ТМ-20-2

Ф.И.О. обучающегося: _____

Профессиональный модуль: ПМ.04 Выполнение работ по профессиям рабочих: "Токарь", "Фрезеровщик"

Проверяемая профессиональная компетенция: ПК4.2 Анализировать исходные данные (техническую документацию, заготовки, простые детали) для ведения технологического процесса обработки простых деталей из различных материалов.

Вид практического задания: Анализ конструкторско-графической документации

Практическое задание:

Необходимое оборудование: Персональный компьютер. САПР "Компас 3D".

Наименование операций	Норма времени (мин.)	Фактическое время выполнения работ	
		Время начала выполнения работ	Время окончания выполнения работ
Читать рабочий чертеж детали в соответствии с ГОСТ 2.109-73 и ГОСТ 2.302-68	5		
Выполнить анализ рабочего чертежа детали в соответствии с ГОСТ 2.305-2008	8		
Выполнить модель детали согласно рабочего чертежа детали	32		

Критерии оценки:

Наименование операций и приемов	Максимальное количество баллов за каждую операцию или прием
Читать рабочий чертеж детали в соответствии с ГОСТ 2.109-73 и ГОСТ 2.302-68	15
Чтение основной надписи рабочего чертежа детали	5
Чтение технических требований рабочего чертежа детали	5
Рассмотрение общей шероховатости и вида обработки; выявление (описание) изображений (виды, разрезы, сечения, выносные элементы), представленных на чертеже	5
Выполнить анализ рабочего чертежа детали в соответствии с ГОСТ 2.305-2008	18
Анализ графического состава изображения построений рабочего чертежа детали	6
Анализ нанесенных размеров представленных на рабочем чертеже в соответствии с ГОСТ 2.307-2001	6
Анализ вида и формы детали рабочего чертежа (виды, разрезы, сечения, выносные элементы, проекционные связи)	6
Выполнить модель детали согласно рабочего чертежа детали	67
Заполнение основной надписи	5
Расположение системы координат положения детали	6
Выполнение элементов модели детали	10
Геометрические формы элементов модели выполнены правильно	10

Нанесение "классных" размеров и квалитетов точности и допусков	10
Правильность нанесения "классных" размеров и квалитетов точности и допусков	7
Нанесение шероховатости на поверхности модели	6
Нанесения основной шероховатости и вида обработки	6
Заполнение технических требований к детали	7
ИТОГО	100

Проверяемые общие компетенции:

ОК	Задания для проверки
ОК.1 Понимать сущность и социальную значимость своей будущей профессии, проявлять к ней устойчивый интерес.	Распишите в чем вы видите смысл развития машиностроительной отрасли.
ОК.2 Организовывать собственную деятельность, выбирать типовые методы и способы выполнения профессиональных задач, оценивать их эффективность и качество.	Распишите алгоритм действия подготовки конструкторско-технологической документации и внедрения детали в производство.
ОК.3 Принимать решения в стандартных и нестандартных ситуациях и нести за них ответственность.	Дана ситуационная задача: Предлагается обработать базовые поверхности и отверстия под базовые пальцы, используя для этого универсальное или оборудование с ЧПУ. При каких условиях оборудование с ЧПУ становится более рентабельным и эффективным. Дать развернутый ответ.

<p>ОК.4 Осуществлять поиск и использование информации, необходимой для эффективного выполнения профессиональных задач, профессионального и личностного развития.</p>	<p>Произвести выбор инструмента (чернового и чистового) по выданной модели используя электронный справочник вращающегося режущего инструмента фирмы Sandvik Coromant.</p>
<p>ОК.5 Использовать информационно-коммуникационные технологии в профессиональной деятельности.</p>	<p>Произвести выбор инструмента (чернового и чистового) по выданной модели используя информационный ресурс фирмы Sandvik Coromant.</p>
<p>ОК.6 Работать в коллективе и команде, эффективно общаться с коллегами, руководством, потребителями.</p>	<p>Дана ситуационная задача: При освоении новой единицы производства создается группа, при этом у вас есть возможность выбора должности: 1. Руководитель в группе с возможностью принятия решений и при этом полной ответственностью за принятые решения при высокой заработной плате. 2. Стать членом группы, когда оценивается результат всей группы в целом по конечному результату, при усреднённой заработной плате с возможностью использования коэффициента трудового участия (КТУ). 3. Выполнения индивидуального задания, принимая ответственность только на себя при высокой оплате за выполнение работы. Оцените и обоснуйте свои возможности.</p>

<p>ОК.7 Брать на себя ответственность за работу членов команды (подчиненных), за результат выполнения заданий.</p>	<p>Дана ситуационная задача: Вы трудоустраиваетесь по специальности на престижную работу. В отделе кадров вам предлагаются на выбор должности: 1. Руководитель подразделения - В подчинении 3 группы - Ответственность 50% - Заработная плата 80000 руб. - рабочий день не нормированный от 8 до 12 часов. 2. Руководитель группы - В подчинении 9 чел. - Ответственность 30% - Заработная плата 50000 руб. - рабочий день не нормированный от 8 до 12 часов. 3. Специалист - В подчинении 3 чел - Ответственность 15% - Заработная плата 30000 руб. - рабочий день не нормированный от 8 до 10 часов. 4. Рабочий - Ответственность 5% - Заработная плата 20000 руб. - рабочий день нормированный 8 часов. Обоснуйте на какую должность вы готовы устроиться, оценивая свои знания и возможности.</p>
<p>ОК.8 Самостоятельно определять задачи профессионального и личностного развития, заниматься самообразованием, осознанно планировать повышение квалификации.</p>	<p>Дана ситуационная задача: Вы работаете фрезеровщиком 2 разряда у вас есть перспектива развития: 1.Пройти платные курсы переквалификации на другую профессию за более высокую оплату; 2.Иметь возможность повысить свой разряд пройдя платные курсы и выполнять более высокооплачиваемую работу; 3.Перейти на другое предприятие на ту же должность но за более высокую оплату. Обоснуйте свой выбор и перспективу вашего развития, оценивая свои знания и возможности.</p>

ОК.9 Ориентироваться в условиях частой смены технологий в профессиональной деятельности.

Дана ситуационная задача: Для обработки деталей из листового проката алюминиевого сплава необходимо выбрать экономически выгодное оборудование в условиях крупносерийного типа производства: Раскройный обрабатывающий центр с ЧПУ, лазерный станок, прошивные штампы или гидроабразивное, лентопильное оборудование.

Преподаватель: _____ Рыков А.А.

План-задание на выполнение практического задания № 3

Дата проведения: _____

Время начала выполнения задания: _____

Время, отведенное на выполнение задания: 45 минут

Специальность: 15.02.08 Технология машиностроения

Курс: 4

Группа: ТМ-20-1, ТМ-20-2

Ф.И.О. обучающегося: _____

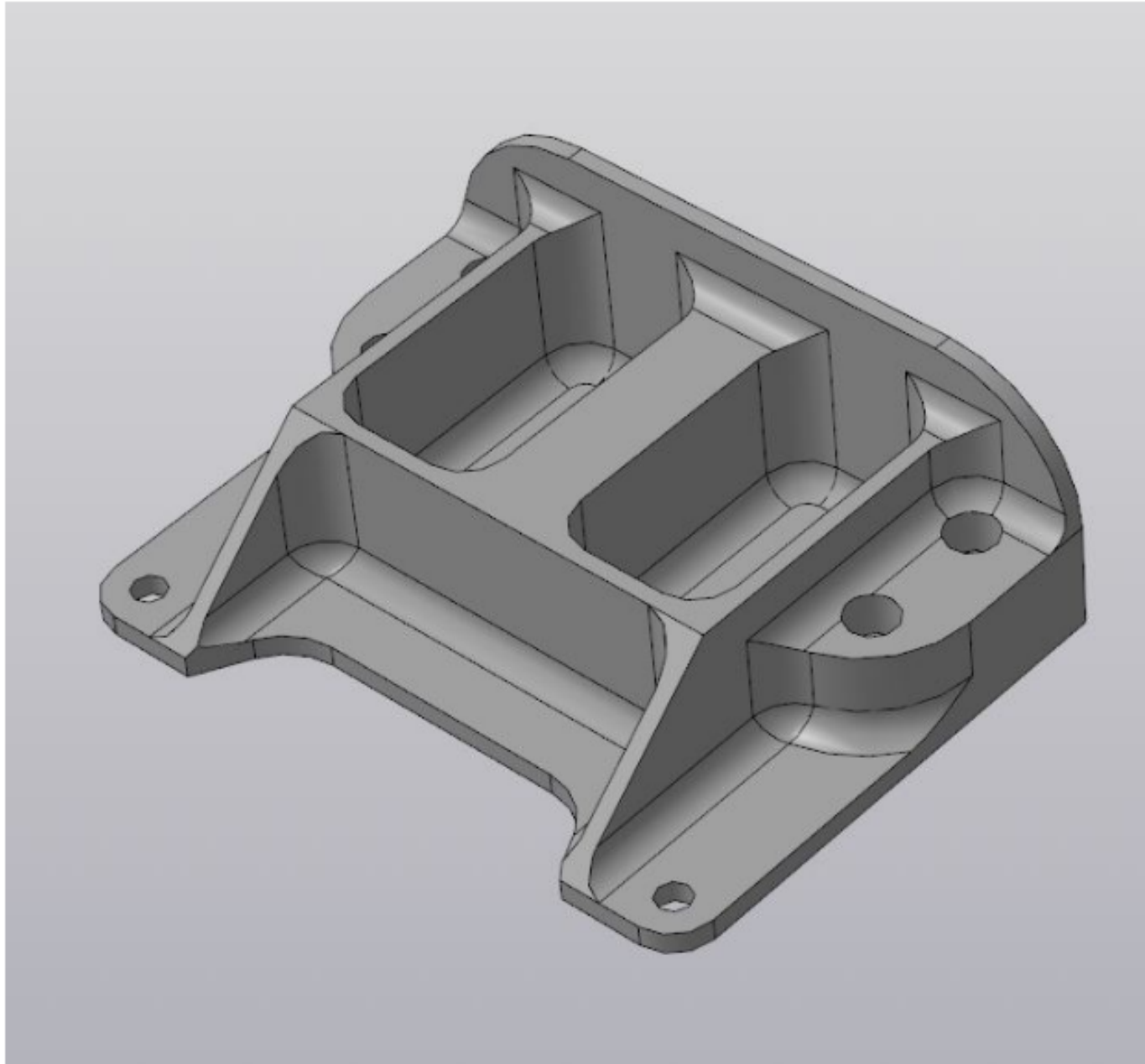
Профессиональный модуль: ПМ.04 Выполнение работ по профессиям рабочих: "Токарь", "Фрезеровщик"

Проверяемая профессиональная компетенция: ПК4.2 Анализировать исходные данные (техническую документацию, заготовки, простые детали) для ведения технологического процесса обработки простых деталей из различных материалов.

Вид практического задания: Анализ технологической документации

Практическое задание:

По готовой модели (образец варианта прилагается):



1. Составить операционную карту на обработку наружного контура детали;
2. Выполнить операционный эскиз на данную операцию.

Необходимое оборудование: Персональный компьютер. САПР "Вертикаль" и "Компас".

Наименование операций	Норма времени (мин.)	Фактическое время выполнения работ	
		Время начала выполнения работ	Время окончания выполнения работ
Заполнение операционной карты на операцию	25		
Формирование операционного эскиза	20		

Критерии оценки:

Наименование операций и приемов	Максимальное количество баллов за каждую операцию или прием
Заполнение операционной карты на операцию	57
Заполнение обозначения	1
Выбор типа производства	1
Выбор вида производства	1
Заполнение наименования детали	2
Задание материала детали и сортамента	5

Определение цеха и участка	2
Определение операции	3
Выбор оборудования	6
Выбор исполнителя и условий работы	4
Описание перехода обработки с обозначением поверхностей маркерами	8
Выбор режущего инструмента	9
Расчет режимов резания	7
Выбор измерительного инструмента	4
Выбор приспособления для операции	4
Формирование операционного эскиза	43
Создание эскиза вида с модели детали	5
Правильность положения расположения детали при обработке	3
Указание базовых поверхностей детали	5
Указание зон крепления прихватов (тисы, прижимы) на детали	5
Нанесение размеров базирования детали	4
Выделение обрабатываемых поверхностей	4
Простановка маркеров обрабатываемых поверхностей	6
Правильность простановки маркеров поверхностей	8
Простановка операционной шероховатости	3

ИТОГО	100
--------------	------------

Проверяемые общие компетенции:

ОК	Задания для проверки
ОК.1 Понимать сущность и социальную значимость своей будущей профессии, проявлять к ней устойчивый интерес.	Распишите в чем вы видите смысл развития машиностроительной отрасли.
ОК.2 Организовывать собственную деятельность, выбирать типовые методы и способы выполнения профессиональных задач, оценивать их эффективность и качество.	Распишите алгоритм действия подготовки конструкторско-технологической документации и внедрения детали в производство.
ОК.3 Принимать решения в стандартных и нестандартных ситуациях и нести за них ответственность.	Дана ситуационная задача: Предлагается обработать базовые поверхности и отверстия под базовые пальцы, используя для этого универсальное или оборудование с ЧПУ. При каких условиях оборудование с ЧПУ становится более рентабельным и эффективным. Дать развернутый ответ.
ОК.4 Осуществлять поиск и использование информации, необходимой для эффективного выполнения профессиональных задач, профессионального и личностного развития.	Произвести выбор инструмента (чернового и чистового) по выданной модели используя электронный справочник вращающегося режущего инструмента фирмы Sandvik Coromant.
ОК.5 Использовать информационно-коммуникационные технологии в профессиональной деятельности.	Дана ситуационная задача: Произвести выбор инструмента (чернового и чистового) по выданной модели используя информационный ресурс фирмы Sandvik Coromant.

ОК.6 Работать в коллективе и команде, эффективно общаться с коллегами, руководством, потребителями.

При освоении новой единицы производства создаётся группа, при этом у вас есть возможность выбора должности: 1. Руководитель в группе с возможностью принятия решений и при этом полной ответственностью за принятые решения при высокой заработной плате. 2. Стать членом группы, когда оценивается результат всей группы в целом по конечному результату, при усреднённой заработной плате с возможностью использования коэффициента трудового участия (КТУ). 3. Выполнения индивидуального задания, принимая ответственность только на себя при высокой оплате за выполнение работы. Оцените и обоснуйте свои возможности.

<p>ОК.7 Брать на себя ответственность за работу членов команды (подчиненных), за результат выполнения заданий.</p>	<p>Дана ситуационная задача: Вы трудоустраиваетесь по специальности на престижную работу. В отделе кадров вам предлагаются на выбор должности: 1. Руководитель подразделения - В подчинении 3 группы - Ответственность 50% - Заработная плата 80000 руб. - рабочий день не нормированный от 8 до 12 часов. 2. Руководитель группы - В подчинении 9 чел. - Ответственность 30% - Заработная плата 50000 руб. - рабочий день не нормированный от 8 до 12 часов. 3. Специалист - В подчинении 3 чел - Ответственность 15% - Заработная плата 30000 руб. - рабочий день не нормированный от 8 до 10 часов. 4. Рабочий - Ответственность 5% - Заработная плата 20000 руб. - рабочий день нормированный 8 часов. Обоснуйте на какую должность вы готовы устроиться, оценивая свои знания и возможности.</p>
<p>ОК.8 Самостоятельно определять задачи профессионального и личностного развития, заниматься самообразованием, осознанно планировать повышение квалификации.</p>	<p>Дана ситуационная задача: Вы работаете фрезеровщиком 2 разряда у вас есть перспектива развития: 1.Пройти платные курсы переквалификации на другую профессию за более высокую оплату; 2.Иметь возможность повысить свой разряд пройдя платные курсы и выполнять более высокооплачиваемую работу; 3.Перейти на другое предприятие на ту же должность но за более высокую оплату. Обоснуйте свой выбор и перспективу вашего развития, оценивая свои знания и возможности.</p>

ОК.9 Ориентироваться в условиях частой смены технологий в профессиональной деятельности.

Дана ситуационная задача: Для обработки деталей из листового проката алюминиевого сплава необходимо выбрать экономически выгодное оборудование в условиях крупносерийного типа производства: Раскройный обрабатывающий центр с ЧПУ, лазерный станок, прошивные штампы или гидроабразивное, лентопильное оборудование.

Преподаватель: _____ Рыков А.А.

План-задание на выполнение практического задания № 4

Дата проведения: _____

Время начала выполнения задания: _____

Время, отведенное на выполнение задания: 45 минут

Специальность: 15.02.08 Технология машиностроения

Курс: 4

Группа: ТМ-20-1, ТМ-20-2

Ф.И.О. обучающегося: _____

Профессиональный модуль: ПМ.04 Выполнение работ по профессиям рабочих: "Токарь", "Фрезеровщик"

Проверяемая профессиональная компетенция: ПК4.3 Подготавливать станок к ведению технологического процесса обработки простых деталей из различных материалов.

Вид практического задания: Подготовка станка к ведению технологического процесса обработки простых деталей из различных материалов

Практическое задание:

В соответствие с чертежом (образец варианта прилагается), произвести подготовку станка по следующему алгоритму:

1. Определить габариты детали, рассчитать припуски на обработку и габариты заготовки.
2. Подобрать материал и выбрать заготовку.
3. Произвести базирование и закрепление заготовки.
4. Заполнить заявку на получение необходимого инструмента и приспособлений и их установка и настройка.
5. Произвести расчет и выставление режимов резания.
6. Подготовка контрольного инструмента.

Необходимое оборудование: Станки, заготовки, приспособления, измерительный инструмент.

Наименование операций	Норма времени (мин.)	Фактическое время выполнения работ	

		Время начала выполнения работ	Время окончания выполнения работ
Чтение рабочего чертежа детали в соответствии с ГОСТ 2.109-73 и ГОСТ 2.302-68	2		
Определение габаритных размеров заготовки	2		
Выбор заготовки соответствующую критериям заявки	3		
Выбор и установка необходимого приспособления	8		
Провести установку и закрепление заготовки	4		
Получение необходимого инструмента и его установка и настройка	6		
Расчет и выставление режимов резания	10		
Подготовка контрольного инструмента	10		

Критерии оценки:

Наименование операций и приемов	Максимальное количество баллов за каждую операцию или прием
Чтение рабочего чертежа детали в соответствии с ГОСТ 2.109-73 и ГОСТ 2.302-68	13
Чтение основной надписи рабочего чертежа детали	5
Чтение технических требований рабочего чертежа детали	5

Рассмотрение общей шероховатости и вида обработки; выявление (описание) изображений (виды, разрезы, сечения, выносные элементы), представленных на чертеже	3
Определение габаритных размеров заготовки	14
Определение габаритов детали	5
Добавление припусков (5 мм) на каждую сторону и расчет габаритов заготовки	4
Составление заявки на заготовку детали с учетом материала заготовки	5
Выбор заготовки соответствующую критериям заявки	12
Соответствие материала заданному в чертеже	4
Габариты заготовки в соответствии с заявкой	5
Выбор оптимального инструмента контроля заготовки	3
Выбор и установка необходимого приспособления	11
Определение вида необходимого приспособления	2
Закрепление приспособления	4
Выверка положения приспособления	5
Провести установку и закрепление заготовки	7
Проведение операции базирования заготовки	2
Правильность выбора положения базирования	2
Надежность закрепления заготовки	3

Получение необходимого инструмента и его установка и настройка	17
Составление заявки на инструмент	5
Получение и контроль инструмента и оправок	2
Установка и закрепления инструмента на станке	5
Обнуление лимбов станка	5
Расчет и выставление режимов резания	7
Проведение расчетов режимов резания используя табличные данные	5
Установка режимов резания на станке	2
Подготовка контрольного инструмента	19
Составление заявки на контрольный инструмент	3
Получение контрольного инструмента	2
Правильность выбора контрольного инструмента	3
Правильность выполнения измерений	6
Определение годности детали	5
ИТОГО	100

Проверяемые общие компетенции:

ОК	Задания для проверки
----	----------------------

<p>ОК.1 Понимать сущность и социальную значимость своей будущей профессии, проявлять к ней устойчивый интерес.</p>	<p>Распишите в чем вы видите смысл развития машиностроительной отрасли.</p>
<p>ОК.2 Организовывать собственную деятельность, выбирать типовые методы и способы выполнения профессиональных задач, оценивать их эффективность и качество.</p>	<p>Распишите алгоритм действия подготовки конструкторско-технологической документации и внедрения детали в производство.</p>
<p>ОК.3 Принимать решения в стандартных и нестандартных ситуациях и нести за них ответственность.</p>	<p>Дана ситуационная задача: Предлагается обработать базовые поверхности и отверстия под базовые пальцы, используя для этого универсальное или оборудование с ЧПУ. При каких условиях оборудование с ЧПУ становится более рентабельным и эффективным. Дать развернутый ответ.</p>
<p>ОК.4 Осуществлять поиск и использование информации, необходимой для эффективного выполнения профессиональных задач, профессионального и личностного развития.</p>	<p>Произвести выбор инструмента (чернового и чистового) по выданной модели используя информационный ресурс фирмы Sandvik Coromant.</p>
<p>ОК.5 Использовать информационно-коммуникационные технологии в профессиональной деятельности.</p>	<p>Произвести выбор инструмента (чернового и чистового) по выданной модели используя информационный ресурс фирмы Sandvik Coromant.</p>

ОК.6 Работать в коллективе и команде, эффективно общаться с коллегами, руководством, потребителями.

Дана ситуационная задача: При освоении новой единицы производства создаётся группа, при этом у вас есть возможность выбора должности: 1. Руководитель в группе с возможностью принятия решений и при этом полной ответственностью за принятые решения при высокой заработной плате. 2. Стать членом группы, когда оценивается результат всей группы в целом по конечному результату, при усреднённой заработной плате с возможностью использования коэффициента трудового участия (КТУ). 3. Выполнения индивидуального задания, принимая ответственность только на себя при высокой оплате за выполнение работы. Оцените и обоснуйте свои возможности.

<p>ОК.7 Брать на себя ответственность за работу членов команды (подчиненных), за результат выполнения заданий.</p>	<p>Дана ситуационная задача: Вы трудоустраиваетесь по специальности на престижную работу. В отделе кадров вам предлагаются на выбор должности: 1. Руководитель подразделения - В подчинении 3 группы - Ответственность 50% - Заработная плата 80000 руб. - рабочий день не нормированный от 8 до 12 часов. 2. Руководитель группы - В подчинении 9 чел. - Ответственность 30% - Заработная плата 50000 руб. - рабочий день не нормированный от 8 до 12 часов. 3. Специалист - В подчинении 3 чел - Ответственность 15% - Заработная плата 30000 руб. - рабочий день не нормированный от 8 до 10 часов. 4. Рабочий - Ответственность 5% - Заработная плата 20000 руб. - рабочий день нормированный 8 часов. Обоснуйте на какую должность вы готовы устроиться, оценивая свои знания и возможности.</p>
<p>ОК.8 Самостоятельно определять задачи профессионального и личностного развития, заниматься самообразованием, осознанно планировать повышение квалификации.</p>	<p>Дана ситуационная задача: Вы работаете фрезеровщиком 2 разряда у вас есть перспектива развития: 1.Пройти платные курсы переквалификации на другую профессию за более высокую оплату; 2.Иметь возможность повысить свой разряд пройдя платные курсы и выполнять более высокооплачиваемую работу; 3.Перейти на другое предприятие на ту же должность но за более высокую оплату. Обоснуйте свой выбор и перспективу вашего развития, оценивая свои знания и возможности.</p>

ОК.9 Ориентироваться в условиях частой смены технологий в профессиональной деятельности.

Дана ситуационная задача: Для обработки деталей из листового проката алюминиевого сплава необходимо выбрать экономически выгодное оборудование в условиях крупносерийного типа производства: Раскройный обрабатывающий центр с ЧПУ, лазерный станок, прошивные штампы или гидроабразивное, лентопильное оборудование.

Преподаватель: _____ Рыков А.А.

План-задание на выполнение практического задания № 5

Дата проведения: _____

Время начала выполнения задания: _____

Время, отведенное на выполнение задания: 45 минут

Специальность: 15.02.08 Технология машиностроения

Курс: 4

Группа: ТМ-20-1, ТМ-20-2

Ф.И.О. обучающегося: _____

Профессиональный модуль: ПМ.04 Выполнение работ по профессиям рабочих: "Токарь", "Фрезеровщик"

Проверяемая профессиональная компетенция: ПК4.4 Осуществлять технологический процесс обработки простых деталей из различных материалов в соответствии с технической документацией.

Вид практического задания: Осуществление технологического процесса обработки простой детали в соответствии с технической документацией

Практическое задание:

Выполнение практического задания по изготовлению детали согласно чертежу в соответствии с необходимыми критериями (деталь содержащая свободные и "высококласные" (8,9-11 качества) размеры, пазы, карманы, скосы, уступы, резьбы, отверстия). Чертеж детали прилагается.

Лист №		Лист №		Лист №		Лист №		Лист №		Лист №	
КЭ.15.02.08.18.170.00											
$\sqrt{Ra\ 6,3\ (\checkmark)}$											
<p>1 Общие допуски по ГОСТ 30893.1 Н14, h14, $\pm \frac{IT14}{2}$; 2 Неуказанные предельные отклонения по ОСТ 1000.22-80.</p>											
КЭ.15.02.08.18.170.00											
Деталь											
В95пч ГОСТ 4784-97 ГБПОУИО "ИАТ"											

Необходимое оборудование: Станки, чертеж, приспособления, заготовки, режущий инструмент, контрольно-измерительный инструмент, шаберы, набор клейм

Наименование операций	Норма времени (мин.)	Фактическое время выполнения работ	
		Время начала выполнения работ	Время окончания выполнения работ
Выполнение практической работы в соответствии с чертежом и набивка личного клейма	45		

Критерии оценки:

Наименование операций и приемов	Максимальное количество баллов за каждую операцию или прием
Выполнение практической работы в соответствии с чертежом и набивка личного клейма	100
Соблюдение правил Охраны Труда	10
Соблюдение порядка и правильности действий при обработке	5
Правильность выполнения перпендикулярности и параллельности при изготовлении детали, или резьбы	15
Правильность выполнения высокоточных (классных) размеров при изготовлении детали	50
Правильность выполнения основных размеров и шероховатостей при изготовлении детали	15

Определение годности детали	5
ИТОГО	100

Проверяемые общие компетенции:

ОК	Задания для проверки
ОК.1 Понимать сущность и социальную значимость своей будущей профессии, проявлять к ней устойчивый интерес.	Распишите в чем вы видите смысл развития машиностроительной отрасли.
ОК.2 Организовывать собственную деятельность, выбирать типовые методы и способы выполнения профессиональных задач, оценивать их эффективность и качество.	Распишите алгоритм действия подготовки конструкторско-технологической документации и внедрения детали в производство.
ОК.3 Принимать решения в стандартных и нестандартных ситуациях и нести за них ответственность.	Дана ситуационная задача: Предлагается обработать базовые поверхности и отверстия под базовые пальцы, используя для этого универсальное или оборудование с ЧПУ. При каких условиях оборудование с ЧПУ становится более рентабельным и эффективным. Дать развернутый ответ.
ОК.4 Осуществлять поиск и использование информации, необходимой для эффективного выполнения профессиональных задач, профессионального и личностного развития.	Произвести выбор инструмента (чернового и чистового) по выданной модели используя электронный справочник вращающегося режущего инструмента фирмы Sandvik Coromant.
ОК.5 Использовать информационно-коммуникационные технологии в профессиональной деятельности.	Произвести выбор инструмента (чернового и чистового) по выданной модели используя информационный ресурс фирмы Sandvik Coromant.

ОК.6 Работать в коллективе и команде, эффективно общаться с коллегами, руководством, потребителями.

Дана ситуационная задача: При освоении новой единицы производства создаётся группа, при этом у вас есть возможность выбора должности: 1. Руководитель в группе с возможностью принятия решений и при этом полной ответственностью за принятые решения при высокой заработной плате. 2. Стать членом группы, когда оценивается результат всей группы в целом по конечному результату, при усреднённой заработной плате с возможностью использования коэффициента трудового участия (КТУ). 3. Выполнения индивидуального задания, принимая ответственность только на себя при высокой оплате за выполнение работы. Оцените и обоснуйте свои возможности.

<p>ОК.7 Брать на себя ответственность за работу членов команды (подчиненных), за результат выполнения заданий.</p>	<p>Дана ситуационная задача: Вы трудоустраиваетесь по специальности на престижную работу. В отделе кадров вам предлагаются на выбор должности: 1. Руководитель подразделения - В подчинении 3 группы - Ответственность 50% - Заработная плата 80000 руб. - рабочий день не нормированный от 8 до 12 часов. 2. Руководитель группы - В подчинении 9 чел. - Ответственность 30% - Заработная плата 50000 руб. - рабочий день не нормированный от 8 до 12 часов. 3. Специалист - В подчинении 3 чел - Ответственность 15% - Заработная плата 30000 руб. - рабочий день не нормированный от 8 до 10 часов. 4. Рабочий - Ответственность 5% - Заработная плата 20000 руб. - рабочий день нормированный 8 часов. Обоснуйте на какую должность вы готовы устроиться, оценивая свои знания и возможности.</p>
<p>ОК.8 Самостоятельно определять задачи профессионального и личностного развития, заниматься самообразованием, осознанно планировать повышение квалификации.</p>	<p>Дана ситуационная задача: Вы работаете фрезеровщиком 2 разряда у вас есть перспектива развития: 1.Пройти платные курсы переквалификации на другую профессию за более высокую оплату; 2.Иметь возможность повысить свой разряд пройдя платные курсы и выполнять более высокооплачиваемую работу; 3.Перейти на другое предприятие на ту же должность но за более высокую оплату. Обоснуйте свой выбор и перспективу вашего развития, оценивая свои знания и возможности.</p>

ОК.9 Ориентироваться в условиях частой смены технологий в профессиональной деятельности.

Дана ситуационная задача: Для обработки деталей из листового проката алюминиевого сплава необходимо выбрать экономически выгодное оборудование в условиях крупносерийного типа производства: Раскройный обрабатывающий центр с ЧПУ, лазерный станок, прошивные штампы или гидроабразивное, лентопильное оборудование.

Преподаватель: _____ Рыков А.А.

План-задание на выполнение практического задания № 6

Дата проведения: _____

Время начала выполнения задания: _____

Время, отведенное на выполнение задания: 20 минут

Специальность: 15.02.08 Технология машиностроения

Курс: 4

Группа: ТМ-20-1, ТМ-20-2

Ф.И.О. обучающегося: _____

Профессиональный модуль: ПМ.04 Выполнение работ по профессиям рабочих: "Токарь", "Фрезеровщик"

Проверяемая профессиональная компетенция: ПК4.5 Контролировать качество обработки простых деталей из различных материалов.

Вид практического задания: Контроль качества обработки простых деталей

Практическое задание:

Выполнение контроля и определения годности готового изделия (детали) на соответствие рабочему чертежу.

Необходимое оборудование: Контрольно-измерительные инструменты, шаблон шероховатости, чертеж и готовые детали.

Наименование операций	Норма времени (мин.)	Фактическое время выполнения работ	
		Время начала выполнения работ	Время окончания выполнения работ
Выполнение контроля и определения годности детали	20		

Критерии оценки:

Наименование операций и приемов	Максимальное количество баллов за каждую операцию или прием
Выполнение контроля и определения годности детали	100

Выбор и правильность использования контрольного и измерительного инструмента	25
Контроль правильности выполнения "классных" размеров	25
Контроль выполнения основных размеров и шероховатостей	25
Определение годности изготовленной детали	25
ИТОГО	100

Проверяемые общие компетенции:

ОК	Задания для проверки
ОК.1 Понимать сущность и социальную значимость своей будущей профессии, проявлять к ней устойчивый интерес.	Распишите в чем вы видите смысл развития машиностроительной отрасли.
ОК.2 Организовывать собственную деятельность, выбирать типовые методы и способы выполнения профессиональных задач, оценивать их эффективность и качество.	Распишите алгоритм действия подготовки конструкторско-технологической документации и внедрения детали в производство.
ОК.3 Принимать решения в стандартных и нестандартных ситуациях и нести за них ответственность.	Дана ситуационная задача: Предлагается обработать базовые поверхности и отверстия под базовые пальцы, используя для этого универсальное или оборудование с ЧПУ. При каких условиях оборудование с ЧПУ становится более рентабельным и эффективным. Дать развернутый ответ.
ОК.4 Осуществлять поиск и использование информации, необходимой для эффективного выполнения профессиональных задач, профессионального и личностного развития.	Произвести выбор инструмента (чернового и чистового) по выданной модели используя электронный справочник вращающегося режущего инструмента фирмы Sandvik Coromant.

<p>ОК.5 Использовать информационно-коммуникационные технологии в профессиональной деятельности.</p>	<p>Произвести выбор инструмента (чернового и чистового) по выданной модели используя информационный ресурс фирмы Sandvik Coromant.</p>
<p>ОК.6 Работать в коллективе и команде, эффективно общаться с коллегами, руководством, потребителями.</p>	<p>Дана ситуационная задача: При освоении новой единицы производства создается группа, при этом у вас есть возможность выбора должности: 1. Руководитель в группе с возможностью принятия решений и при этом полной ответственностью за принятые решения при высокой заработной плате. 2. Стать членом группы, когда оценивается результат всей группы в целом по конечному результату, при усреднённой заработной плате с возможностью использования коэффициента трудового участия (КТУ). 3. Выполнения индивидуального задания, принимая ответственность только на себя при высокой оплате за выполнение работы. Оцените и обоснуйте свои возможности.</p>

<p>ОК.7 Брать на себя ответственность за работу членов команды (подчиненных), за результат выполнения заданий.</p>	<p>Дана ситуационная задача: Вы трудоустраиваетесь по специальности на престижную работу. В отделе кадров вам предлагаются на выбор должности: 1. Руководитель подразделения - В подчинении 3 группы - Ответственность 50% - Заработная плата 80000 руб. - рабочий день не нормированный от 8 до 12 часов. 2. Руководитель группы - В подчинении 9 чел. - Ответственность 30% - Заработная плата 50000 руб. - рабочий день не нормированный от 8 до 12 часов. 3. Специалист - В подчинении 3 чел - Ответственность 15% - Заработная плата 30000 руб. - рабочий день не нормированный от 8 до 10 часов. 4. Рабочий - Ответственность 5% - Заработная плата 20000 руб. - рабочий день нормированный 8 часов. Обоснуйте на какую должность вы готовы устроиться, оценивая свои знания и возможности.</p>
<p>ОК.8 Самостоятельно определять задачи профессионального и личностного развития, заниматься самообразованием, осознанно планировать повышение квалификации.</p>	<p>Дана ситуационная задача: Вы работаете фрезеровщиком 2 разряда у вас есть перспектива развития: 1.Пройти платные курсы переквалификации на другую профессию за более высокую оплату; 2.Иметь возможность повысить свой разряд пройдя платные курсы и выполнять более высокооплачиваемую работу; 3.Перейти на другое предприятие на ту же должность но за более высокую оплату. Обоснуйте свой выбор и перспективу вашего развития, оценивая свои знания и возможности.</p>

ОК.9 Ориентироваться в условиях частой смены технологий в профессиональной деятельности.

Дана ситуационная задача: Для обработки деталей из листового проката алюминиевого сплава необходимо выбрать экономически выгодное оборудование в условиях крупносерийного типа производства: Раскройный обрабатывающий центр с ЧПУ, лазерный станок, прошивные штампы или гидроабразивное, лентопильное оборудование.

Преподаватель: _____ Рыков А.А.

План-задание на выполнение практического задания № 7

Дата проведения: _____

Время начала выполнения задания: _____

Время, отведенное на выполнение задания: 45 минут

Специальность: 15.02.08 Технология машиностроения

Курс: 4

Группа: ТМ-20-1, ТМ-20-2

Ф.И.О. обучающегося: _____

Профессиональный модуль: ПМ.04 Выполнение работ по профессиям рабочих: "Токарь", "Фрезеровщик"

Проверяемая профессиональная компетенция: ПК4.2 Анализировать исходные данные (техническую документацию, заготовки, простые детали) для ведения технологического процесса обработки простых деталей из различных материалов.

Вид практического задания: анализ исходных данных (техническая документация, заготовки, простые детали) для ведения технологического процесса слесарной обработки простых деталей или проведения доработки станочных деталей

Практическое задание:

1. Прочитать рабочий чертеж детали в соответствии с ГОСТ 2.109-73 и ГОСТ 2.302-68;
2. Выполнить анализ рабочего чертежа детали в соответствии с ГОСТ 2.305-2008;
3. Выполнить анализ необходимых слесарных операций по обработки детали согласно рабочего чертежа.

Необходимое оборудование: Рабочий чертеж детали. Персональный компьютер. САПР "Компас 3D"

Наименование операций	Норма времени (мин.)	Фактическое время выполнения работ	
		Время начала выполнения работ	Время окончания выполнения работ
Читать рабочий чертеж детали в соответствии с ГОСТ 2.109-73 и ГОСТ 2.302	5		
Выполнить анализ рабочего чертежа детали в соответствии с ГОСТ 2.305-2008	20		

Выполнить анализ необходимых слесарных операций по обработки детали согласно рабочего чертежа.	20		
--	----	--	--

Критерии оценки:

Наименование операций и приемов	Максимальное количество баллов за каждую операцию или прием
Читать рабочий чертеж детали в соответствии с ГОСТ 2.109-73 и ГОСТ 2.302	25
Чтение основной надписи рабочего чертежа детали	5
Чтение технических требований рабочего чертежа детали	5
Рассмотрение общей шероховатости и вида обработки; выявление (описание) изображений (виды, разрезы, сечения, выносные элементы), представленных на чертеже	15
Выполнить анализ рабочего чертежа детали в соответствии с ГОСТ 2.305-2008	25
Анализ графического состава изображения построений рабочего чертежа детали	5
Анализ нанесенных размеров представленных на рабочем чертеже в соответствии с ГОСТ 2.307-2001	10
Анализ вида и формы детали рабочего чертежа (виды, разрезы, сечения, выносные элементы, проекционные связи)	10
Выполнить анализ необходимых слесарных операций по обработки детали согласно рабочего чертежа.	50

Выбор поверхностей требующих слесарной доработки	15
Выбор операций слесарной обработки при выполнении детали	10
Правильность выбора режущего инструмента	10
Правильность составления алгоритма действий и порядка выполнения операций	15
ИТОГО	100

Проверяемые общие компетенции:

ОК	Задания для проверки
ОК.1 Понимать сущность и социальную значимость своей будущей профессии, проявлять к ней устойчивый интерес.	Распишите в чем вы видите смысл развития машиностроительной отрасли
ОК.2 Организовывать собственную деятельность, выбирать типовые методы и способы выполнения профессиональных задач, оценивать их эффективность и качество.	Распишите алгоритм действия подготовки конструкторско-технологической документации и внедрения детали в производство.
ОК.3 Принимать решения в стандартных и нестандартных ситуациях и нести за них ответственность.	Дана ситуационная задача: Предлагается доработка острых кромок после обработки базовых поверхностей и отверстий под базовые пальцы, используя для этого универсальное оборудование, или оборудование с ЧПУ, или ручная слесарная. При каких условиях оборудование с ЧПУ становится более рентабельным и эффективным. Дать развернутый ответ.

<p>ОК.4 Осуществлять поиск и использование информации, необходимой для эффективного выполнения профессиональных задач, профессионального и личностного развития.</p>	<p>Произвести выбор инструмента (чернового и чистового) по выданной модели используя электронный справочник вращающегося режущего инструмента фирмы Sandvik Coromant, кодификатор ОКОФ, отраслевые справочники....</p>
<p>ОК.5 Использовать информационно-коммуникационные технологии в профессиональной деятельности.</p>	<p>Произвести выбор инструмента (чернового и чистового) по выданной модели используя информационный ресурс фирмы Sandvik Coromant и другие электронные ресурсы.</p>
<p>ОК.6 Работать в коллективе и команде, эффективно общаться с коллегами, руководством, потребителями.</p>	<p>При освоении новой единицы производства создается группа, при этом у вас есть возможность выбора должности: 1. Руководитель в группе с возможностью принятия решений и при этом полной ответственностью за принятые решения при высокой заработной плате. 2. Стать членом группы, когда оценивается результат всей группы в целом по конечному результату, при усреднённой заработной плате с возможностью использования коэффициента трудового участия (КТУ). 3. Выполнения индивидуального задания, принимая ответственность только на себя при высокой оплате за выполнение работы. Оцените и обоснуйте свои возможности</p>

<p>ОК.7 Брать на себя ответственность за работу членов команды (подчиненных), за результат выполнения заданий.</p>	<p>Дана ситуационная задача: Вы трудоустраиваетесь по специальности на престижную работу. В отделе кадров вам предлагаются на выбор должности: 1. Руководитель подразделения - В подчинении 3 группы - Ответственность 50% - Заработная плата 80000 руб. - рабочий день не нормированный от 8 до 12 часов. 2. Руководитель группы - В подчинении 9 чел. - Ответственность 30% - Заработная плата 50000 руб. - рабочий день не нормированный от 8 до 12 часов. 3. Специалист - В подчинении 3 чел - Ответственность 15% - Заработная плата 30000 руб. - рабочий день не нормированный от 8 до 10 часов. 4. Рабочий - Ответственность 5% - Заработная плата 20000 руб. - рабочий день нормированный 8 часов. Обоснуйте на какую должность вы готовы устроиться, оценивая свои знания и возможности.</p>
<p>ОК.8 Самостоятельно определять задачи профессионального и личностного развития, заниматься самообразованием, осознанно планировать повышение квалификации.</p>	<p>Дана ситуационная задача: Вы работаете слесарем (фрезеровщиком) 2 разряда у вас есть перспектива развития: 1.Пройти платные курсы переквалификации на другую профессию за более высокую оплату; 2.Иметь возможность повысить свой разряд пройдя платные курсы и выполнять более высоко-оплачиваемую работу; 3.Перейти на другое предприятие на ту же должность но за более высокую оплату. Обоснуйте свой выбор и перспективу вашего развития, оценивая свои знания и возможности.</p>

ОК.9 Ориентироваться в условиях частой смены технологий в профессиональной деятельности.

Дана ситуационная задача: Для обработки деталей из листового проката алюминиевого сплава необходимо выбрать экономически выгодное оборудование в условиях крупносерийного типа производства: Раскройный обрабатывающий центр с ЧПУ, лазерный станок, прошивные штампы или гидроабразивное, лентопильное оборудование, ручные способы раскроя.

Преподаватель: _____ Иноземцев О.В.

План-задание на выполнение практического задания № 8

Дата проведения: _____

Время начала выполнения задания: _____

Время, отведенное на выполнение задания: 25 минут

Специальность: 15.02.08 Технология машиностроения

Курс: 4

Группа: ТМ-20-1, ТМ-20-2

Ф.И.О. обучающегося: _____

Профессиональный модуль: ПМ.04 Выполнение работ по профессиям рабочих: "Токарь", "Фрезеровщик"

Проверяемая профессиональная компетенция: ПК4.2 Анализировать исходные данные (техническую документацию, заготовки, простые детали) для ведения технологического процесса обработки простых деталей из различных материалов.

Вид практического задания: Предварительный контроль заготовок для слесарных работ с выбором необходимого контрольно-измерительного инструмента

Практическое задание:

1. Выбрать необходимые контрольно-измерительные инструменты.
2. Провести входной контроль деталей и заготовок требующих слесарной доработки

Необходимое оборудование: Детали или заготовки после станочной обработки, набор контрольно-измерительных инструментов, чертежи.

Наименование операций	Норма времени (мин.)	Фактическое время выполнения работ	
		Время начала выполнения работ	Время окончания выполнения работ
Выбор необходимых контрольно-измерительных инструментов.	10		

Проведение входного контроля деталей и заготовок требующих слесарной доработки	15		
--	----	--	--

Критерии оценки:

Наименование операций и приемов	Максимальное количество баллов за каждую операцию или прием
Выбор необходимых контрольно-измерительных инструментов.	35
Выбор необходимого и достаточного набора инструментов контроля и измерения	15
Заполнение заявки на инструмент	10
Контроль соответствия заявки полученному инструменту	10
Проведение входного контроля деталей и заготовок требующих слесарной доработки	65
Правильность использования контрольно-измерительного инструмента	25
Правильность выполнения операций контроля	20
Определение степени годности деталей и отбраковка продукции	20
ИТОГО	100

Проверяемые общие компетенции:

ОК	Задания для проверки
----	----------------------

<p>ОК.1 Понимать сущность и социальную значимость своей будущей профессии, проявлять к ней устойчивый интерес.</p>	<p>Распишите в чем вы видите смысл развития машиностроительной отрасли</p>
<p>ОК.2 Организовывать собственную деятельность, выбирать типовые методы и способы выполнения профессиональных задач, оценивать их эффективность и качество.</p>	<p>Распишите алгоритм действия подготовки конструкторско-технологической документации и внедрения детали в производство.</p>
<p>ОК.3 Принимать решения в стандартных и нестандартных ситуациях и нести за них ответственность.</p>	<p>Дана ситуационная задача: Предлагается доработка острых кромок после обработки базовых поверхностей и отверстий под базовые пальцы, используя для этого универсальное оборудование, или оборудование с ЧПУ, или ручная слесарная. При каких условиях оборудование с ЧПУ становится более рентабельным и эффективным</p>
<p>ОК.4 Осуществлять поиск и использование информации, необходимой для эффективного выполнения профессиональных задач, профессионального и личностного развития.</p>	<p>Произвести выбор инструмента (чернового и чистового) по выданной модели используя электронный справочник вращающегося режущего инструмента фирмы Sandvik Coromant, кодификатор ОКОФ, отраслевые справочники...</p>
<p>ОК.5 Использовать информационно-коммуникационные технологии в профессиональной деятельности.</p>	<p>Произвести выбор инструмента (чернового и чистового) по выданной модели используя информационный ресурс фирмы Sandvik Coromant и другие электронные ресурсы.</p>

ОК.6 Работать в коллективе и команде, эффективно общаться с коллегами, руководством, потребителями.

Дана ситуационная задача: При освоении новой единицы производства создаётся группа, при этом у вас есть возможность выбора должности: 1. Руководитель в группе с возможностью принятия решений и при этом полной ответственностью за принятые решения при высокой заработной плате. 2. Стать членом группы, когда оценивается результат всей группы в целом по конечному результату, при усреднённой заработной плате с возможностью использования коэффициента трудового участия (КТУ). 3. Выполнения индивидуального задания, принимая ответственность только на себя при высокой оплате за выполнение работы. Оцените и обоснуйте свои возможности.

<p>ОК.7 Брать на себя ответственность за работу членов команды (подчиненных), за результат выполнения заданий.</p>	<p>Дана ситуационная задача: Вы трудоустраиваетесь по специальности на престижную работу. В отделе кадров вам предлагаются на выбор должности: 1. Руководитель подразделения - В подчинении 3 группы - Ответственность 50% - Заработная плата 80000 руб. - рабочий день не нормированный от 8 до 12 часов. 2. Руководитель группы - В подчинении 9 чел. - Ответственность 30% - Заработная плата 50000 руб. - рабочий день не нормированный от 8 до 12 часов. 3. Специалист - В подчинении 3 чел - Ответственность 15% - Заработная плата 30000 руб. - рабочий день не нормированный от 8 до 10 часов. 4. Рабочий - Ответственность 5% - Заработная плата 20000 руб. - рабочий день нормированный 8 часов. Обоснуйте на какую должность вы готовы устроиться, оценивая свои знания и возможности.</p>
<p>ОК.8 Самостоятельно определять задачи профессионального и личностного развития, заниматься самообразованием, осознанно планировать повышение квалификации.</p>	<p>Дана ситуационная задача: Вы работаете слесарем (фрезеровщиком) 2 разряда у вас есть перспектива развития: 1.Пройти платные курсы переквалификации на другую профессию за более высокую оплату; 2.Иметь возможность повысить свой разряд пройдя платные курсы и выполнять более высоко-оплачиваемую работу; 3.Перейти на другое предприятие на ту же должность но за более высокую оплату. Обоснуйте свой выбор и перспективу вашего развития, оценивая свои знания и возможности</p>

ОК.9 Ориентироваться в условиях частой смены технологий в профессиональной деятельности.

Дана ситуационная задача: Для обработки деталей из листового проката алюминиевого сплава необходимо выбрать экономически выгодное оборудование в условиях крупносерийного типа производства: Раскройный обрабатывающий центр с ЧПУ, лазерный станок, прошивные штампы или гидроабразивное, лентопильное оборудование, ручные способы раскроя

Преподаватель: _____ Иноземцев О.В.

План-задание на выполнение практического задания № 9

Дата проведения: _____

Время начала выполнения задания: _____

Время, отведенное на выполнение задания: 40 минут

Специальность: 15.02.08 Технология машиностроения

Курс: 4

Группа: ТМ-20-1, ТМ-20-2

Ф.И.О. обучающегося: _____

Профессиональный модуль: ПМ.04 Выполнение работ по профессиям рабочих: "Токарь", "Фрезеровщик"

Проверяемая профессиональная компетенция: ПК4.2 Анализировать исходные данные (техническую документацию, заготовки, простые детали) для ведения технологического процесса обработки простых деталей из различных материалов.

Вид практического задания: Выбрать и подготовить необходимую оснастку и инструмент, оборудование для проведения слесарных работ

Практическое задание:

1. Выбрать необходимый инструмент для цекования отверстий под закладные головки болтов.
2. Выбрать необходимый инструмент для притупления острых кромок детали.
3. Выбрать необходимый инструмент для проведения послеоперационного контроля.

Необходимое оборудование: Штангенциркуль, калибр-пробки, цековки, шаберы, зенковки

Наименование операций	Норма времени (мин.)	Фактическое время выполнения работ	
		Время начала выполнения работ	Время окончания выполнения работ
Подбор инструмента для цекования отверстий под закладные головки болтов	15		

Подбор инструмента для притупления острых кромок детали.	15		
Подбор инструмента для проведения послеоперационного контроля	10		

Критерии оценки:

Наименование операций и приемов	Максимальное количество баллов за каждую операцию или прием
Подбор инструмента для цекования отверстий под закладные головки болтов	30
Составление заявки на получение инструмента	15
Выбор режущего инструмента (цековки и зенковки)	10
Определение годности режущего инструмента	5
Подбор инструмента для притупления острых кромок детали.	50
Составление заявки на получение инструмента	20
Соответствие выбранного инструмента техническим требованиям чертежа (шаберы, шарошки, напильники...)	20
Определение годности режущего инструмента	10
Подбор инструмента для проведения послеоперационного контроля	20
Составление заявки на получение инструмента	10
Выбор контрольного инструмента (шаблоны шероховатости, шаблоны радиусов...)	10

ИТОГО	100
--------------	------------

Проверяемые общие компетенции:

ОК	Задания для проверки
ОК.1 Понимать сущность и социальную значимость своей будущей профессии, проявлять к ней устойчивый интерес.	Распишите в чем вы видите смысл развития машиностроительной отрасли
ОК.2 Организовывать собственную деятельность, выбирать типовые методы и способы выполнения профессиональных задач, оценивать их эффективность и качество.	Распишите алгоритм действия подготовки конструкторско-технологической документации и внедрения детали в производство.
ОК.3 Принимать решения в стандартных и нестандартных ситуациях и нести за них ответственность.	Дана ситуационная задача: Предлагается доработка острых кромок после обработки базовых поверхностей и отверстий под базовые пальцы, используя для этого универсальное оборудование, или оборудование с ЧПУ, или ручная слесарная. При каких условиях оборудование с ЧПУ становится более рентабельным и эффективным. Дать развернутый ответ
ОК.4 Осуществлять поиск и использование информации, необходимой для эффективного выполнения профессиональных задач, профессионального и личностного развития.	Произвести выбор инструмента (чернового и чистового) по выданной модели используя электронный справочник вращающегося режущего инструмента фирмы Sandvik Coromant, кодификатор ОКДФ, отраслевые справочники....
ОК.5 Использовать информационно-коммуникационные технологии в профессиональной деятельности.	Произвести выбор инструмента (чернового и чистового) по выданной модели используя информационный ресурс фирмы Sandvik Coromant и другие электронные ресурсы.

ОК.6 Работать в коллективе и команде, эффективно общаться с коллегами, руководством, потребителями.

Дана ситуационная задача: При освоении новой единицы производства создаётся группа, при этом у вас есть возможность выбора должности: 1. Руководитель в группе с возможностью принятия решений и при этом полной ответственностью за принятые решения при высокой заработной плате. 2. Стать членом группы, когда оценивается результат всей группы в целом по конечному результату, при усреднённой заработной плате с возможностью использования коэффициента трудового участия (КТУ). 3. Выполнения индивидуального задания, принимая ответственность только на себя при высокой оплате за выполнение работы. Оцените и обоснуйте свои возможности

<p>ОК.7 Брать на себя ответственность за работу членов команды (подчиненных), за результат выполнения заданий.</p>	<p>Дана ситуационная задача: Вы трудоустраиваетесь по специальности на престижную работу. В отделе кадров вам предлагаются на выбор должности: 1. Руководитель подразделения - В подчинении 3 группы - Ответственность 50% - Заработная плата 80000 руб. - рабочий день не нормированный от 8 до 12 часов. 2. Руководитель группы - В подчинении 9 чел. - Ответственность 30% - Заработная плата 50000 руб. - рабочий день не нормированный от 8 до 12 часов. 3. Специалист - В подчинении 3 чел - Ответственность 15% - Заработная плата 30000 руб. - рабочий день не нормированный от 8 до 10 часов. 4. Рабочий - Ответственность 5% - Заработная плата 20000 руб. - рабочий день нормированный 8 часов. Обоснуйте на какую должность вы готовы устроиться, оценивая свои знания и возможности.</p>
<p>ОК.8 Самостоятельно определять задачи профессионального и личностного развития, заниматься самообразованием, осознанно планировать повышение квалификации.</p>	<p>Дана ситуационная задача: Вы работаете слесарем (фрезеровщиком) 2 разряда у вас есть перспектива развития: 1.Пройти платные курсы переквалификации на другую профессию за более высокую оплату; 2.Иметь возможность повысить свой разряд пройдя платные курсы и выполнять более высоко-оплачиваемую работу; 3.Перейти на другое предприятие на ту же должность но за более высокую оплату. Обоснуйте свой выбор и перспективу вашего развития, оценивая свои знания и возможности.</p>

ОК.9 Ориентироваться в условиях частой смены технологий в профессиональной деятельности.

Дана ситуационная задача: Для обработки деталей из листового проката алюминиевого сплава необходимо выбрать экономически выгодное оборудование в условиях крупносерийного типа производства: Раскройный обрабатывающий центр с ЧПУ, лазерный станок, прошивные штампы или гидроабразивное, лентопильное оборудование, ручные способы раскроя.

Преподаватель: _____ Иноземцев О.В.

План-задание на выполнение практического задания № 10

Дата проведения: _____

Время начала выполнения задания: _____

Время, отведенное на выполнение задания: 45 минут

Специальность: 15.02.08 Технология машиностроения

Курс: 4

Группа: ТМ-20-1, ТМ-20-2

Ф.И.О. обучающегося: _____

Профессиональный модуль: ПМ.04 Выполнение работ по профессиям рабочих: "Токарь", "Фрезеровщик"

Проверяемая профессиональная компетенция: ПК4.5 Контролировать качество обработки простых деталей из различных материалов.

Вид практического задания: Контроль качества обработки, отделки и сборки изделия

Практическое задание:

Выполнение контроля и определения годности готового изделия на соответствие заданию и рабочему чертежу.

Необходимое оборудование: Необходимое оборудование Контрольно-измерительные инструменты, шаблон шероховатости, чертеж и готовые детали.

Наименование операций	Норма времени (мин.)	Фактическое время выполнения работ	
		Время начала выполнения работ	Время окончания выполнения работ
Выполнение контроля готового изделия	20		
Определение годности изделия	25		

Критерии оценки:

Наименование операций и приемов	Максимальное количество баллов за каждую операцию или прием

Выполнение контроля готового изделия	45
Выбор и правильность использования контрольного и измерительного инструмента	10
Контроль выполнения основных размеров	10
Контроль шероховатости	5
Контроль операций сборки	20
Определение годности изделия	55
Выбор и правильность использования контрольно-измерительного инструмента	20
Контроль шероховатости и поверхностных дефектов	10
Определение годности изготовленной детали	25
ИТОГО	100

Проверяемые общие компетенции:

ОК	Задания для проверки
ОК.1 Понимать сущность и социальную значимость своей будущей профессии, проявлять к ней устойчивый интерес.	Распишите в чем вы видите смысл развития машиностроительной отрасли.
ОК.2 Организовывать собственную деятельность, выбирать типовые методы и способы выполнения профессиональных задач, оценивать их эффективность и качество.	Распишите алгоритм действия подготовки конструкторско-технологической документации и внедрения детали в производство.

<p>ОК.3 Принимать решения в стандартных и нестандартных ситуациях и нести за них ответственность.</p>	<p>Дана ситуационная задача: Предлагается доработка острых кромок после обработки базовых поверхностей и отверстий под базовые пальцы, используя для этого универсальное оборудование, или оборудование с ЧПУ, или ручная слесарная. При каких условиях оборудование с ЧПУ становится более рентабельным и эффективным. Дать развернутый ответ.</p>
<p>ОК.4 Осуществлять поиск и использование информации, необходимой для эффективного выполнения профессиональных задач, профессионального и личностного развития.</p>	<p>Произвести выбор инструмента (чернового и чистового) по выданной модели используя электронный справочник вращающегося режущего инструмента фирмы Sandvik Coromant, кодификатор ОКОФ, отраслевые справочники..</p>
<p>ОК.5 Использовать информационно-коммуникационные технологии в профессиональной деятельности.</p>	<p>Произвести выбор инструмента (чернового и чистового) по выданной модели используя информационный ресурс фирмы Sandvik Coromant и другие электронные ресурсы.</p>

ОК.6 Работать в коллективе и команде, эффективно общаться с коллегами, руководством, потребителями.

Дана ситуационная задача: При освоении новой единицы производства создаётся группа, при этом у вас есть возможность выбора должности: 1. Руководитель в группе с возможностью принятия решений и при этом полной ответственностью за принятые решения при высокой заработной плате. 2. Стать членом группы, когда оценивается результат всей группы в целом по конечному результату, при усреднённой заработной плате с возможностью использования коэффициента трудового участия (КТУ). 3. Выполнения индивидуального задания, принимая ответственность только на себя при высокой оплате за выполнение работы. Оцените и обоснуйте свои возможности.

<p>ОК.7 Брать на себя ответственность за работу членов команды (подчиненных), за результат выполнения заданий.</p>	<p>Дана ситуационная задача: Вы трудоустраиваетесь по специальности на престижную работу. В отделе кадров вам предлагаются на выбор должности: 1. Руководитель подразделения - В подчинении 3 группы - Ответственность 50% - Заработная плата 80000 руб. - рабочий день не нормированный от 8 до 12 часов. 2. Руководитель группы - В подчинении 9 чел. - Ответственность 30% - Заработная плата 50000 руб. - рабочий день не нормированный от 8 до 12 часов. 3. Специалист - В подчинении 3 чел - Ответственность 15% - Заработная плата 30000 руб. - рабочий день не нормированный от 8 до 10 часов. 4. Рабочий - Ответственность 5% - Заработная плата 20000 руб. - рабочий день нормированный 8 часов. Обоснуйте на какую должность вы готовы устроиться, оценивая свои знания и возможности</p>
<p>ОК.8 Самостоятельно определять задачи профессионального и личностного развития, заниматься самообразованием, осознанно планировать повышение квалификации.</p>	<p>Дана ситуационная задача: Вы работаете слесарем (фрезеровщиком) 2 разряда у вас есть перспектива развития: 1.Пройти платные курсы переквалификации на другую профессию за более высокую оплату; 2.Иметь возможность повысить свой разряд пройдя платные курсы и выполнять более высоко-оплачиваемую работу; 3.Перейти на другое предприятие на ту же должность но за более высокую оплату. Обоснуйте свой выбор и перспективу вашего развития, оценивая свои знания и возможности.</p>

ОК.9 Ориентироваться в условиях частой смены технологий в профессиональной деятельности.

Дана ситуационная задача: Для обработки деталей из листового проката алюминиевого сплава необходимо выбрать экономически выгодное оборудование в условиях крупносерийного типа производства: Раскройный обрабатывающий центр с ЧПУ, лазерный станок, прошивные штампы или гидроабразивное, лентопильное оборудование, ручные способы раскроя.

Преподаватель: _____ Иноземцев О.В.

План-задание на выполнение практического задания № 11

Дата проведения: _____

Время начала выполнения задания: _____

Время, отведенное на выполнение задания: 45 минут

Специальность: 15.02.08 Технология машиностроения

Курс: 4

Группа: ТМ-20-1, ТМ-20-2

Ф.И.О. обучающегося: _____

Профессиональный модуль: ПМ.04 Выполнение работ по профессиям рабочих: "Токарь", "Фрезеровщик"

Проверяемая профессиональная компетенция: ПК4.4 Осуществлять технологический процесс обработки простых деталей из различных материалов в соответствии с технической документацией.

Вид практического задания: Проведение слесарно-сборочных работ при изготовлении деталей содержащие "классные" и резьбовые отверстия в соответствии с технической документацией

Практическое задание:

1. Выполнить необходимые слесарно-сборочные операции при изготовлении изделий содержащие "классные" и резьбовые отверстия в соответствии с технической документацией.
2. Выполнить необходимые слесарно-сборочные операции при доработке деталей изделия после станочной обработки.
3. Провести послеоперационный контроль изделий и определение годности.

Необходимое оборудование: Набор контрольно-измерительного инструмента, набор инструмента для получения "классных"- высокоточных отверстий, набор резьбонарезного инструмента, набор пневмоинструмента.

Наименование операций	Норма времени (мин.)	Фактическое время выполнения работ	
		Время начала выполнения работ	Время окончания выполнения работ

Выполнение слесарно-сборочных операций предварительной сборки изделия	10		
Выполнение необходимых слесарно-сборочных операций при доработке деталей изделия после станочной обработки.	25		
Проведение послеоперационного контроля изделия и определение годности	10		

Критерии оценки:

Наименование операций и приемов	Максимальное количество баллов за каждую операцию или прием
Выполнение слесарно-сборочных операций предварительной сборки изделия	30
Правильность выбора сборочного инструмента	10
Правильность выполнения операций предварительной сборки и использование сборочной оснастки	20
Выполнение необходимых слесарно-сборочных операций при доработке деталей изделия после станочной обработки.	35
Выбор поверхностей требующих слесарной доработки	10
Выбор операций слесарной обработки при выполнении детали	10
Правильность выбора режущего инструмента	5
Правильность выполнения алгоритма действий и порядка выполнения операций	10

Проведение послеоперационного контроля изделия и определение годности	35
Выбор необходимого и достаточного набора инструментов контроля и измерения	10
Правильность выполнения операций	10
Определение степени годности изделий и отбраковка продукции	15
ИТОГО	100

Проверяемые общие компетенции:

ОК	Задания для проверки
ОК.1 Понимать сущность и социальную значимость своей будущей профессии, проявлять к ней устойчивый интерес.	Распишите в чем вы видите смысл развития машиностроительной отрасли
ОК.2 Организовывать собственную деятельность, выбирать типовые методы и способы выполнения профессиональных задач, оценивать их эффективность и качество.	Распишите алгоритм действия подготовки конструкторско-технологической документации и внедрения детали в производство.
ОК.3 Принимать решения в стандартных и нестандартных ситуациях и нести за них ответственность.	Дана ситуационная задача: Предлагается доработка острых кромок после обработки базовых поверхностей и отверстий под базовые пальцы, используя для этого универсальное оборудование, или оборудование с ЧПУ, или ручная слесарная. При каких условиях оборудование с ЧПУ становится более рентабельным и эффективным.

<p>ОК.4 Осуществлять поиск и использование информации, необходимой для эффективного выполнения профессиональных задач, профессионального и личностного развития.</p>	<p>Произвести выбор инструмента (чернового и чистового) по выданной модели используя электронный справочник вращающегося режущего инструмента фирмы Sandvik Coromant, кодификатор ОКОВ, отраслевые справочники....</p>
<p>ОК.5 Использовать информационно-коммуникационные технологии в профессиональной деятельности.</p>	<p>Произвести выбор инструмента (чернового и чистового) по выданной модели используя информационный ресурс фирмы Sandvik Coromant и другие электронные ресурсы.</p>
<p>ОК.6 Работать в коллективе и команде, эффективно общаться с коллегами, руководством, потребителями.</p>	<p>Дана ситуационная задача: При освоении новой единицы производства создаётся группа, при этом у вас есть возможность выбора должности: 1. Руководитель в группе с возможностью принятия решений и при этом полной ответственностью за принятые решения при высокой заработной плате. 2. Стать членом группы, когда оценивается результат всей группы в целом по конечному результату, при усреднённой заработной плате с возможностью использования коэффициента трудового участия (КТУ). 3. Выполнения индивидуального задания, принимая ответственность только на себя при высокой оплате за выполнение работы. Оцените и обоснуйте свои возможности.</p>

<p>ОК.7 Брать на себя ответственность за работу членов команды (подчиненных), за результат выполнения заданий.</p>	<p>Дана ситуационная задача: Вы трудоустраиваетесь по специальности на престижную работу. В отделе кадров вам предлагаются на выбор должности: 1. Руководитель подразделения - В подчинении 3 группы - Ответственность 50% - Заработная плата 80000 руб. - рабочий день не нормированный от 8 до 12 часов. 2. Руководитель группы - В подчинении 9 чел. - Ответственность 30% - Заработная плата 50000 руб. - рабочий день не нормированный от 8 до 12 часов. 3. Специалист - В подчинении 3 чел - Ответственность 15% - Заработная плата 30000 руб. - рабочий день не нормированный от 8 до 10 часов. 4. Рабочий - Ответственность 5% - Заработная плата 20000 руб. - рабочий день нормированный 8 часов. Обоснуйте на какую должность вы готовы устроиться, оценивая свои знания и возможности.</p>
<p>ОК.8 Самостоятельно определять задачи профессионального и личностного развития, заниматься самообразованием, осознанно планировать повышение квалификации.</p>	<p>Дана ситуационная задача: Вы работаете слесарем (фрезеровщиком) 2 разряда у вас есть перспектива развития: 1.Пройти платные курсы переквалификации на другую профессию за более высокую оплату; 2.Иметь возможность повысить свой разряд пройдя платные курсы и выполнять более высоко-оплачиваемую работу; 3.Перейти на другое предприятие на ту же должность но за более высокую оплату. Обоснуйте свой выбор и перспективу вашего развития, оценивая свои знания и возможности</p>

ОК.9 Ориентироваться в условиях частой смены технологий в профессиональной деятельности.

Дана ситуационная задача: Для обработки деталей из листового проката алюминиевого сплава необходимо выбрать экономически выгодное оборудование в условиях крупносерийного типа производства: Раскройный обрабатывающий центр с ЧПУ, лазерный станок, прошивные штампы или гидроабразивное, лентопильное оборудование, ручные способы раскроя.

Преподаватель: _____ Иноземцев О.В.

Лист наблюдения члена аттестационной комиссии

Специальность: 15.02.08 Технология машиностроения

Курс: 4 **Группа:** _____

Количество обучающихся по списку ___ чел., **количество обучающихся, выполнявших задание** ___ чел.

Дата проведения: _____

Время начала выполнения задания: _____

Профессиональный модуль: ПМ.04 Выполнение работ по профессиям рабочих: "Токарь", "Фрезеровщик"

Проверяемые виды практической работы:

№	ФИО обучающегося	Вариант	ОК количество	Общие компетенции									ПК количество	Профессиональные компетенции					Итоговая оценка, %		Итоговая оценка	
				ОК. 1	ОК. 2	ОК. 3	ОК. 4	ОК. 5	ОК. 6	ОК. 7	ОК. 8	ОК. 9		Операции и приемы					ОК	ПК	ОК	ПК
									ПК 4.1	ПК 4.2	ПК 4.3	ПК 4.4		ПК 4.5								
1																						
2																						
...																						

Критерии оценки:

При оценивании каждой из обозначенных в листе наблюдения ОК или ПК, ставится:
 100 – 90 баллов при условии соответствия деятельности обучающегося обозначенному критерию оценки «отлично»;
 80 – 70 баллов при условии соответствия деятельности обучающегося обозначенному критерию оценки «хорошо»;
 60 – 30 баллов при соответствии деятельности обучающегося обозначенному критерию оценки «удовлетворительно»;
 20 – 0 баллов при соответствии деятельности обучающегося обозначенному критерию оценки «неудовлетворительно».
 Итоговая оценка в % рассчитывается по формуле: (ОК1+ОК2+ ...)/общее количество ОК; (ПК1.1+ПК1.2+...)/общее количество ПК . 1 балл соответствует 1%.

Итоговая оценка ставится следующим образом:

- 100% – 90% – «5»;
- 89% – 70% – «4»;

69% – 30 % – «3»;

<30% – «2».

Уровень сформированности общих и профессиональных компетенций в целом группы обучающихся определяется как среднее значение итоговой оценки в %.

Член аттестационной комиссии _____

**Оценочная ведомость по профессиональному модулю
ПМ.04 Выполнение работ по профессиям рабочих: "Токарь", "Фрезеровщик"**

Специальность: 15.02.08 Технология машиностроения

Курс: 4

Группа: _____

ФИО студента	Оценки за элементы модуля				Сформированность ПК					Сформированность ОК									Выполнение задания	Итоговая оценка		
	МДК.04.01	МДК.04.02	УП	ПП	ПК4.1	ПК4.2	ПК4.3	ПК4.4	ПК4.5	ОК.1	ОК.2	ОК.3	ОК.4	ОК.5	ОК.6	ОК.7	ОК.8	ОК.9				

Зав. отделением : _____
(подпись, фио)

Зам. директора по УПР: _____
(подпись, фио)

Министерство образования Иркутской области
 Государственное бюджетное профессиональное образовательное учреждение
 Иркутской области
 «Иркутский авиационный техникум»
 (ГБПОУИО «ИАТ»)
ПРОТОКОЛ
 заседания аттестационной комиссии
 по проведению квалификационного экзамена

« ___ » _____ 201_ г.

ПМ.04 Выполнение работ по профессиям рабочих: "Токарь", "Фрезеровщик"

Специальность: 15.02.08 Технология машиностроения

Группа: _____

Члены аттестационной комиссии: _____

1. Квалификационный экзамен проставлен автоматически следующим студентам:

ФИО	Оценка за экзамен

2. Задание выполняли следующие студенты:

ФИО	Оценка за выполнение задания	Оценка за экзамен

3. Уровень сформированности общих компетенций группы в целом ____%

4. Уровень сформированности профессиональных компетенций группы в целом ____%

Председатель аттестационной комиссии: _____

Члены аттестационной комиссии: _____