

КОНКУРСНОЕ ЗАДАНИЕ
КОМПЕТЕНЦИИ «РЕВЕРСИВНЫЙ ИНЖИНИРИНГ»
ДЛЯ ОСНОВНОЙ КАТЕГОРИИ

Модуль В. Восстановление геометрии объекта реверсивного инжиниринга с построением параметрической модели на основе неполных данных

Время на выполнение модуля 4 часа

Конкурсанту предоставляются: выравненная в системе координат полигональная модель крышки масляного насоса АКПП (Крышка_насоса.stl) рис.1-2 для реверсивного инжиниринга.

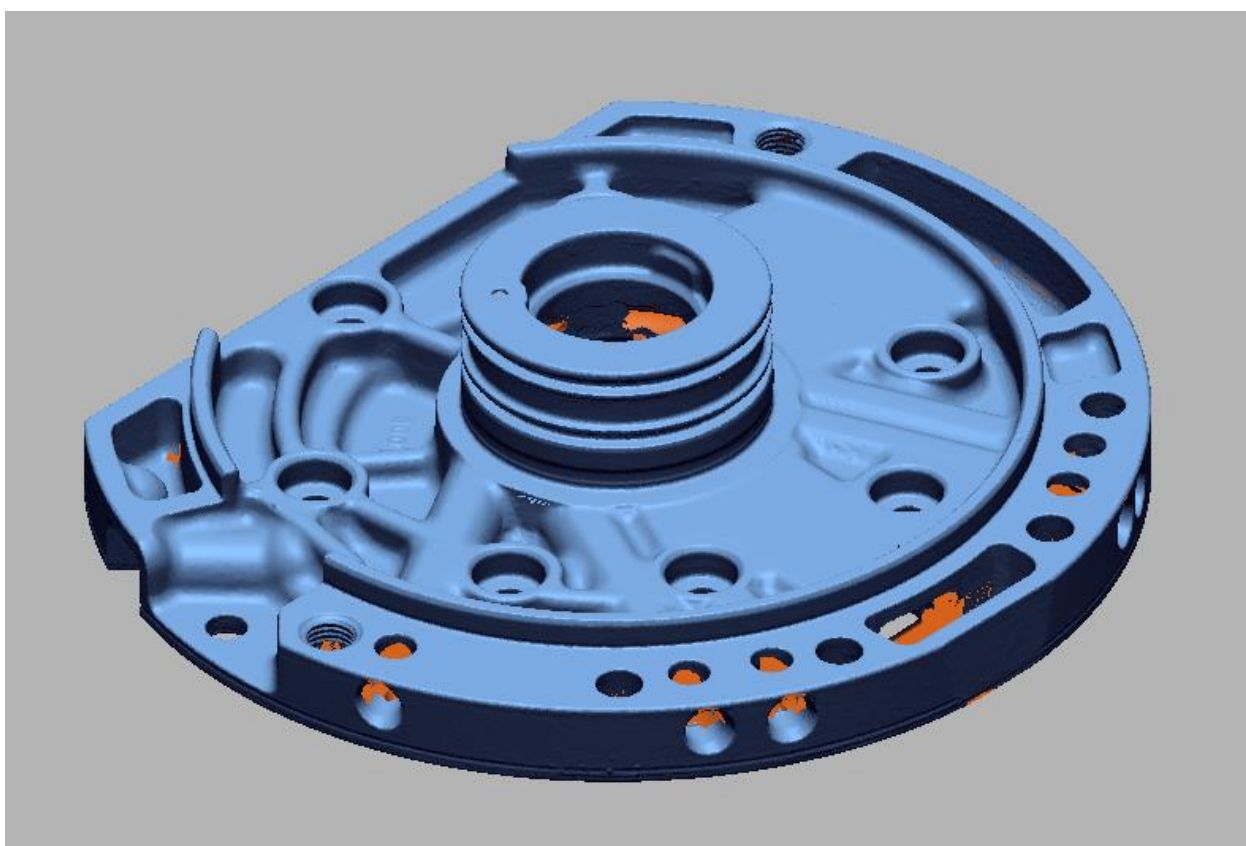


Рис.1

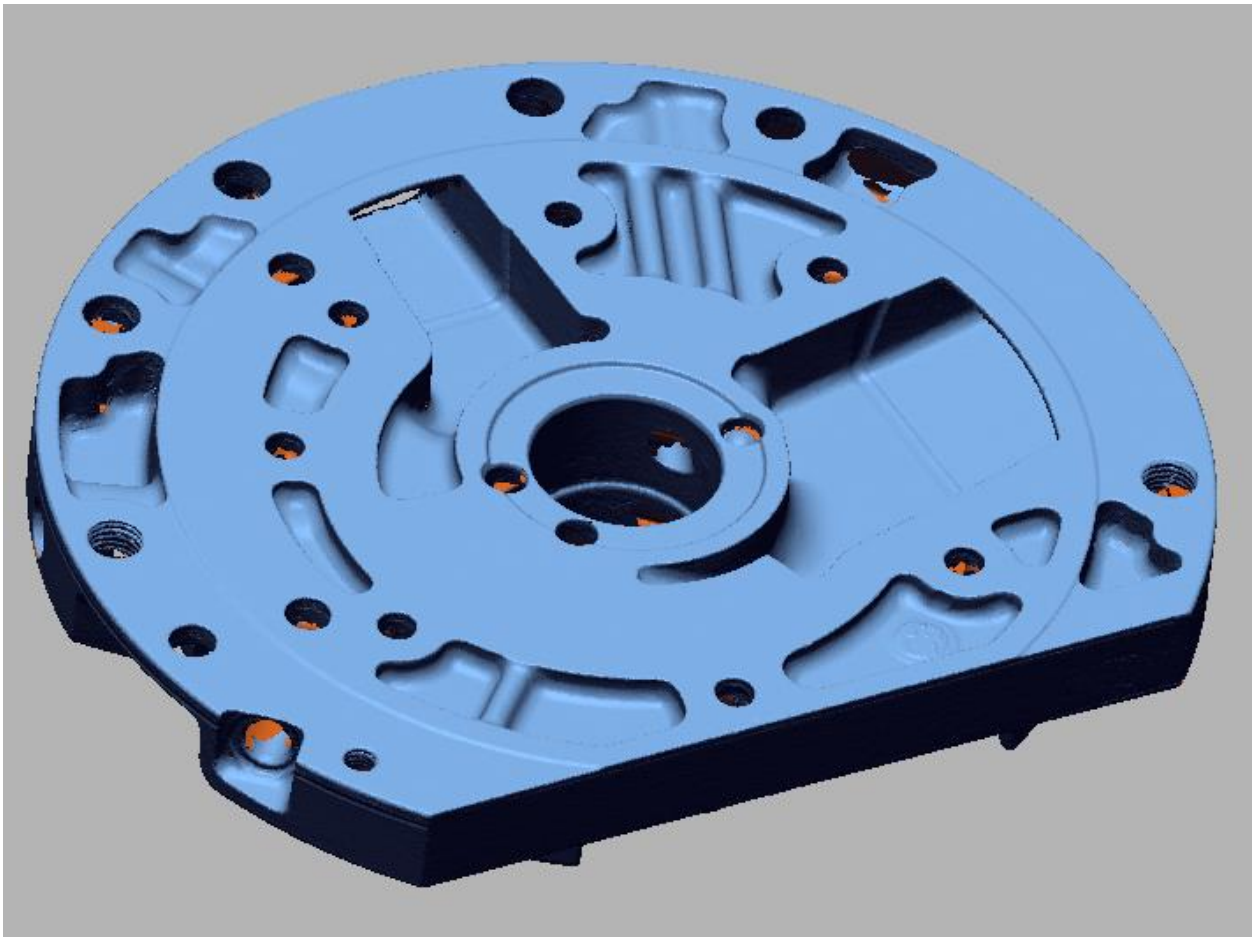


Рис.2

Участнику необходимо:

1. Построить параметрическую модель, геометрия крышка масляного насоса АКПП должна быть восстановлена по действительным размерам, имеющимся в 3D скане.
2. Для привалочных поверхностей и отверстия для запрессовки шлицевого вала дать припуск 2мм.
3. Модель детали сохранить на сетевом диске в двух форматах (STP, STL), с соблюдением пути:
 - *Z:\Модуль Б\3.stl / 3.stp*